



工程指示 / 要求簡箋 ENGINEER INSTRUCTIONS(E.I.)

工程指示編號:	EI- 5583	修改版本:	-
	HK- 0009		
工程編號:	J 853	工程名稱:	延坪道
收件人:	生統	發件人:	Joe Chan
工程項目:	SKYLIGHT 鋁料拉彎報價	日期:	04/01/2023

<input checked="" type="checkbox"/> 原合約工程包	<input type="checkbox"/> 原合約工程加 / 減賬 QT-	<input type="checkbox"/> 新工程報價 QT-
--	--	------------------------------------

信件批核號碼/圖紙參考編號:	批核模具圖紙編號:
客戶指示附件:	管理內部批簽署:

<input type="checkbox"/> 初步鋁料 B.M.	<input type="checkbox"/> 加工拆圖, 然後生產	<input type="checkbox"/> 尺寸表
<input type="checkbox"/> 正式鋁料 B.M.	<input type="checkbox"/> 技術上資料/指示	<input checked="" type="checkbox"/> 報價
<input type="checkbox"/> 配件 B.M.	<input type="checkbox"/> 樣辦或貨品說明書	<input type="checkbox"/> 分判合約
<input type="checkbox"/> 其他:		

內容: 請依附件資料, 提供鋁料拉彎報價。

(拉彎之鋁料材質為6063-T4 Mill 料, 完成拉彎後送回鋁型材廠加工)

完成上列要求日期: 11/01/2023 ASAP

國內

<input type="checkbox"/> 生產技術總監	<input type="checkbox"/> 連附件	<input type="checkbox"/> 技術部	<input type="checkbox"/> 連附件	<input type="checkbox"/> 生產部	<input type="checkbox"/> 連附件
<input type="checkbox"/> 採購部	<input type="checkbox"/> 連附件	<input checked="" type="checkbox"/> 生產統籌部	<input checked="" type="checkbox"/> 連附件	<input type="checkbox"/> 報關組	<input type="checkbox"/> 連附件
<input type="checkbox"/> 質檢部	<input type="checkbox"/> 連附件	<input type="checkbox"/> 會計部	<input type="checkbox"/> 連附件	<input type="checkbox"/> 機械設計部	<input type="checkbox"/> 連附件
<input checked="" type="checkbox"/> 香港辦	<input checked="" type="checkbox"/> 連附件	<input type="checkbox"/> 其他:			

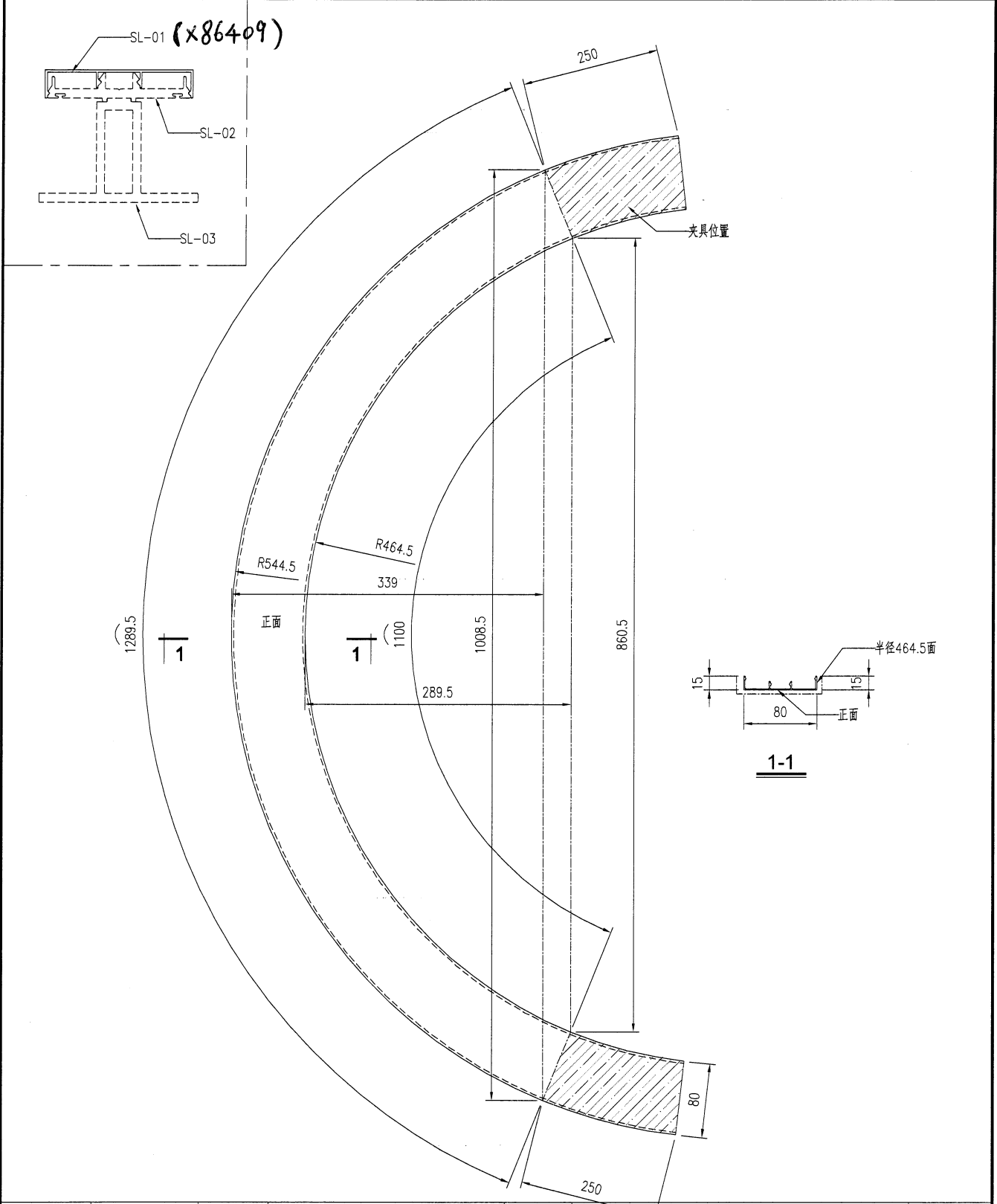
香港

<input type="checkbox"/> 行政部	<input type="checkbox"/> 連附件	<input type="checkbox"/> 會計部	<input type="checkbox"/> 連附件	<input type="checkbox"/> 統籌部	<input type="checkbox"/> 連附件	<input type="checkbox"/> 工程部	<input type="checkbox"/> 連附件
<input type="checkbox"/> 採購部	<input type="checkbox"/> 連附件	<input type="checkbox"/> QS部	<input type="checkbox"/> 連附件	<input type="checkbox"/> 地盤管理	<input type="checkbox"/> 連附件	<input type="checkbox"/> 維修部	<input type="checkbox"/> 連附件

*發件人簽署:	*組別成員批核簽署:
傳遞編號: HK0009 / 23	項目經理簽署:

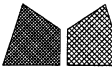
①

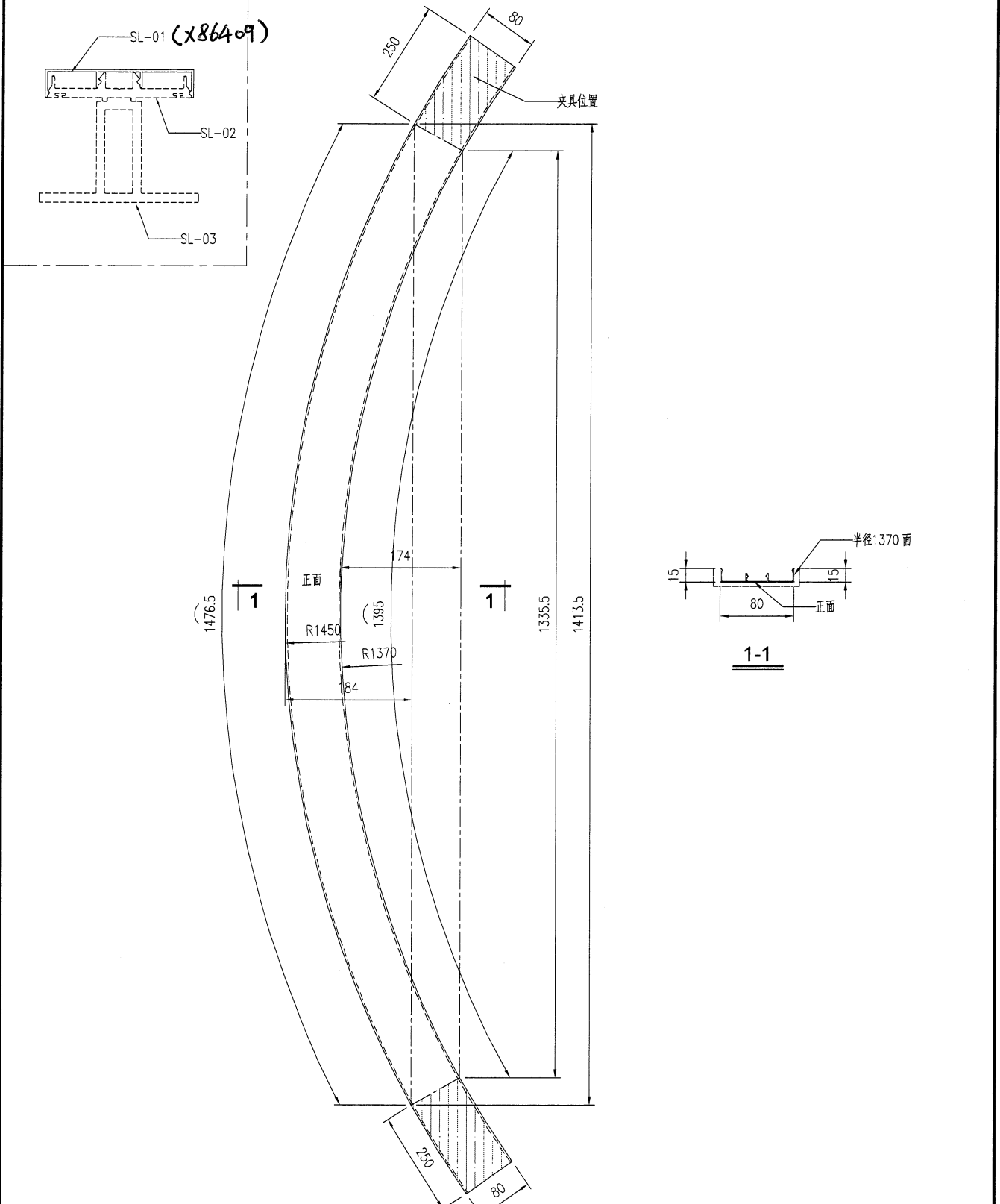
 美特鋁質有限公司 MIDI Aluminium Fabricator Ltd.				類別		物料號	
修改				制圖	AN	2022/12/15	圖號
日期				復核	—	—	數量
				批准	—	—	單件重量 (KG)
							2
							—



工程號	J853	地盤	香港廷坪路	附件	
名稱	拉弯加工图		採用		
材料	SL-01(6063-T5)		地盤		
顏色	-		工廠		

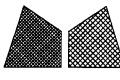
②

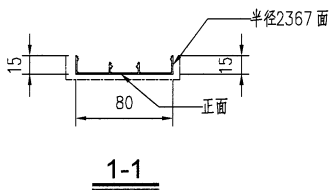
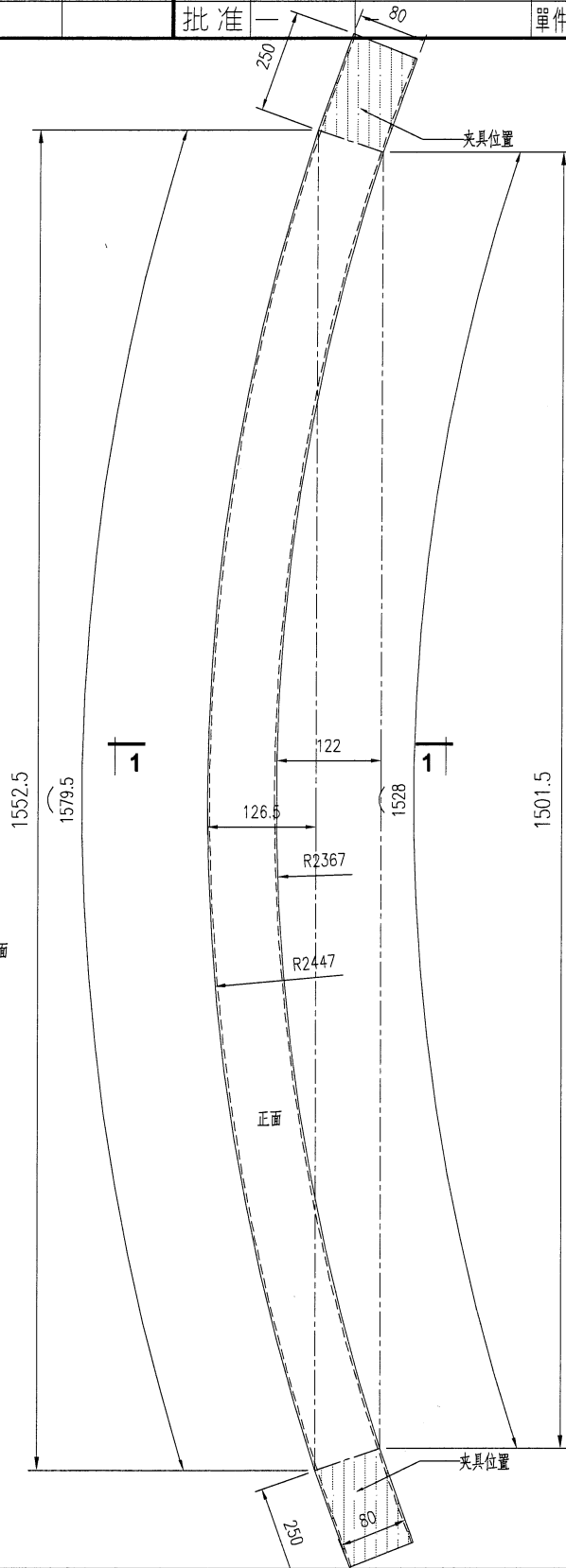
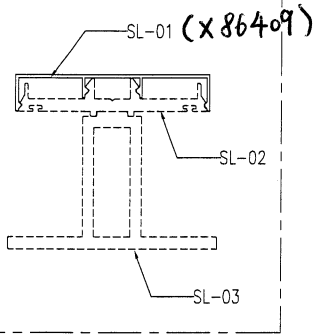
 美特鋁質有限公司 MIDI Aluminium Fabricator Ltd.				類別	物料號		
				制圖	AN	2022/12/15	圖號
修改				復核	—	—	數量
日期				批准	—	—	單件重量 (KG)
							SL-01-LW02
							2
							—



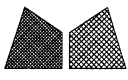
工程號	J853	地盤	香港廷坪路	附件	
名稱	拉弯加工图		採用		—
材料	SL-01(6063-T5)		地盤		
顏色	-		工廠		

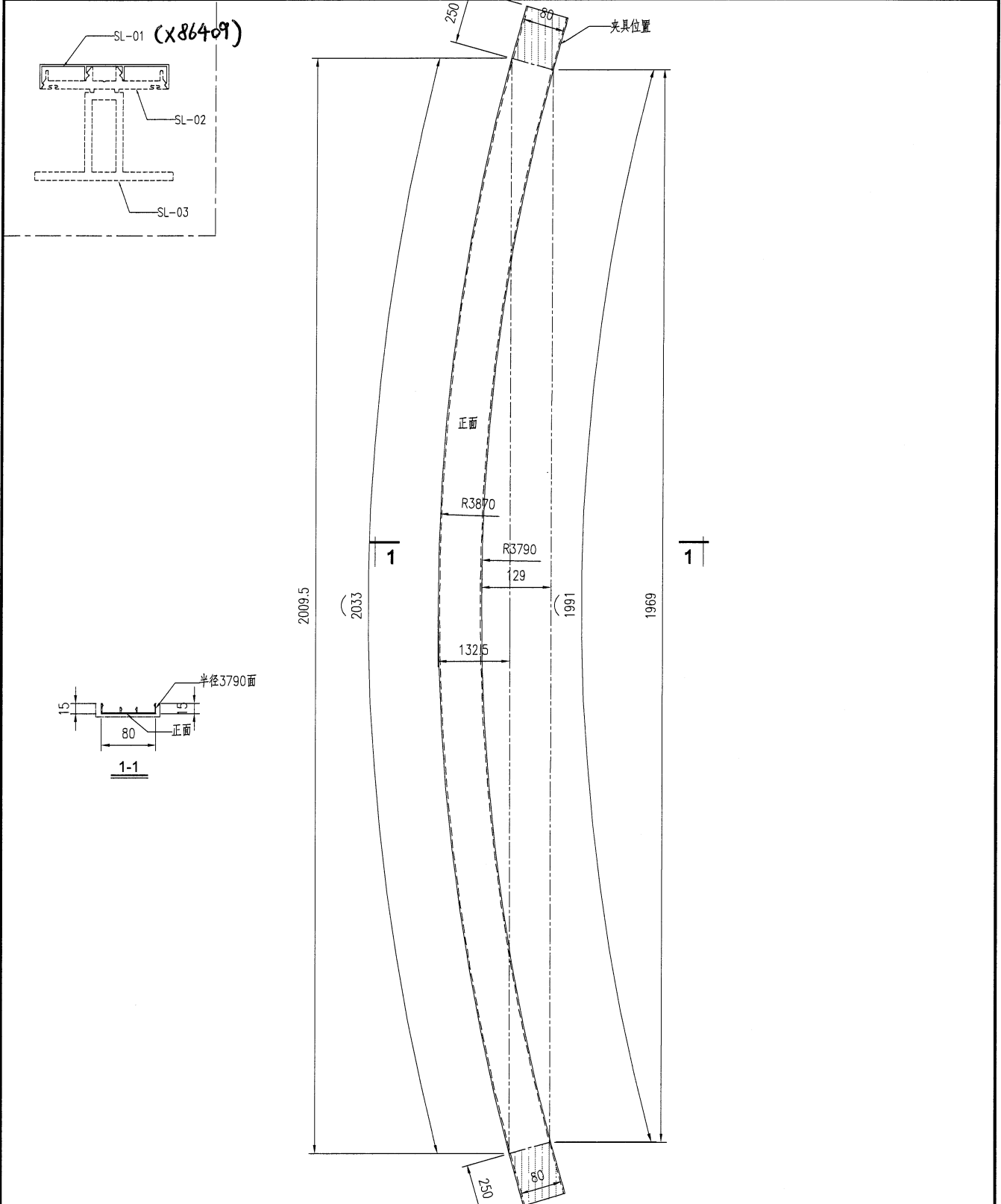
3

 美特鋁質有限公司 MIDI Aluminium Fabricator Ltd.				類別		物料號	
修改				制圖	AN	2022/12/15	圖號
日期				復核	-	-	數量
				批准	-	-	單件重量 (KG)
							SL-01-LW03
							2
							-



工程號	J853	地盤	香港延坪路	附 件		
名稱	拉弯加工图		採用		-	-
材料	SL-01 (6063-T5)		地盤			
顏色	-		工廠			

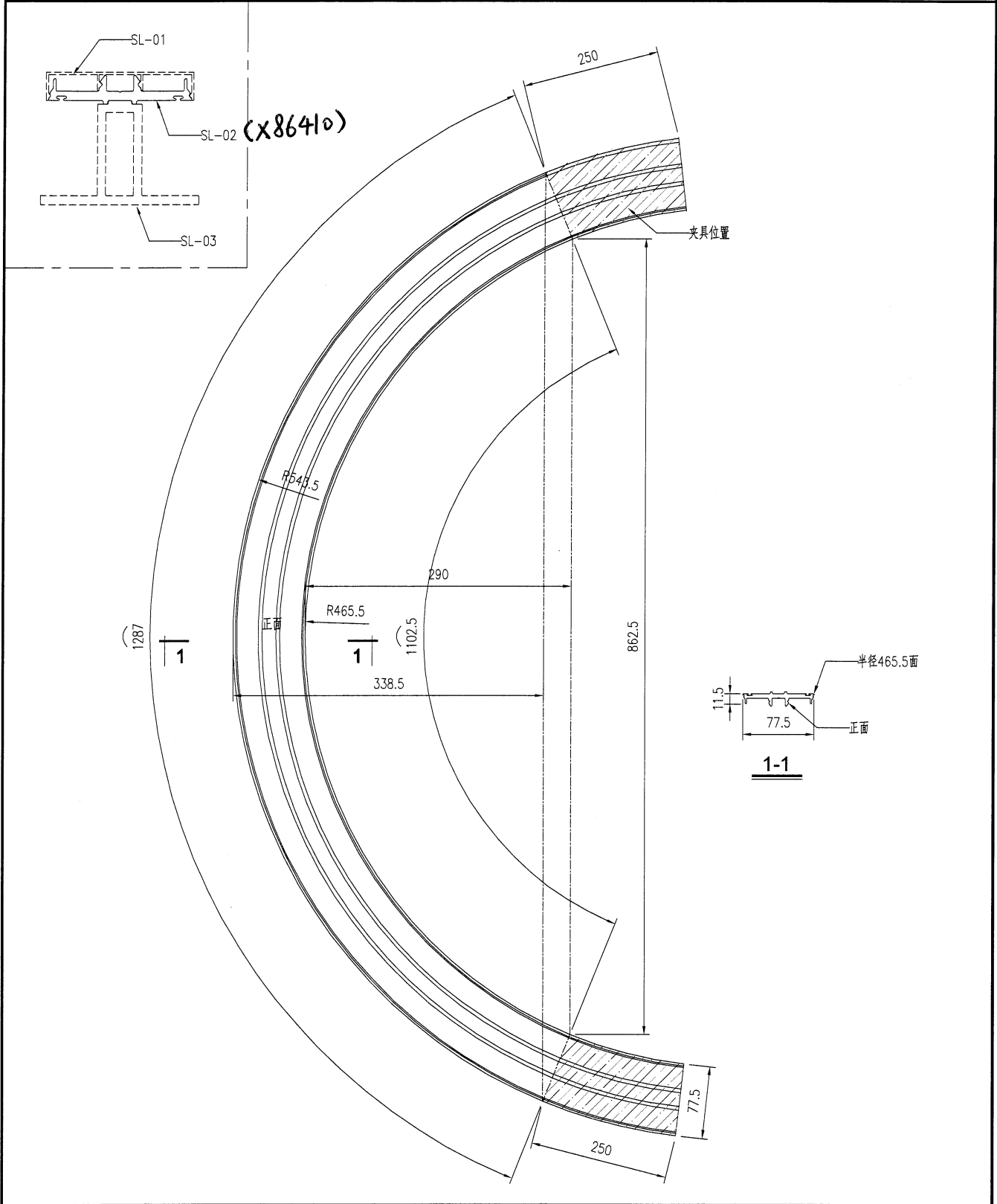
 美特鋁質有限公司 MIDI Aluminium Fabricator Ltd.				類別		物料號	
修改				制圖	AN	2022/12/15	圖號
日期				復核	—	—	數量
				批准	—	—	單件重量 (KG)
							SL-01-LW04
							2
							-



工程號	J853	地盤	香港廷坪路	附 件	
名稱	拉弯加工图	採用			
材料	SL-01(8069-T5)	地盤			
顏色	-	工廠			

⑤

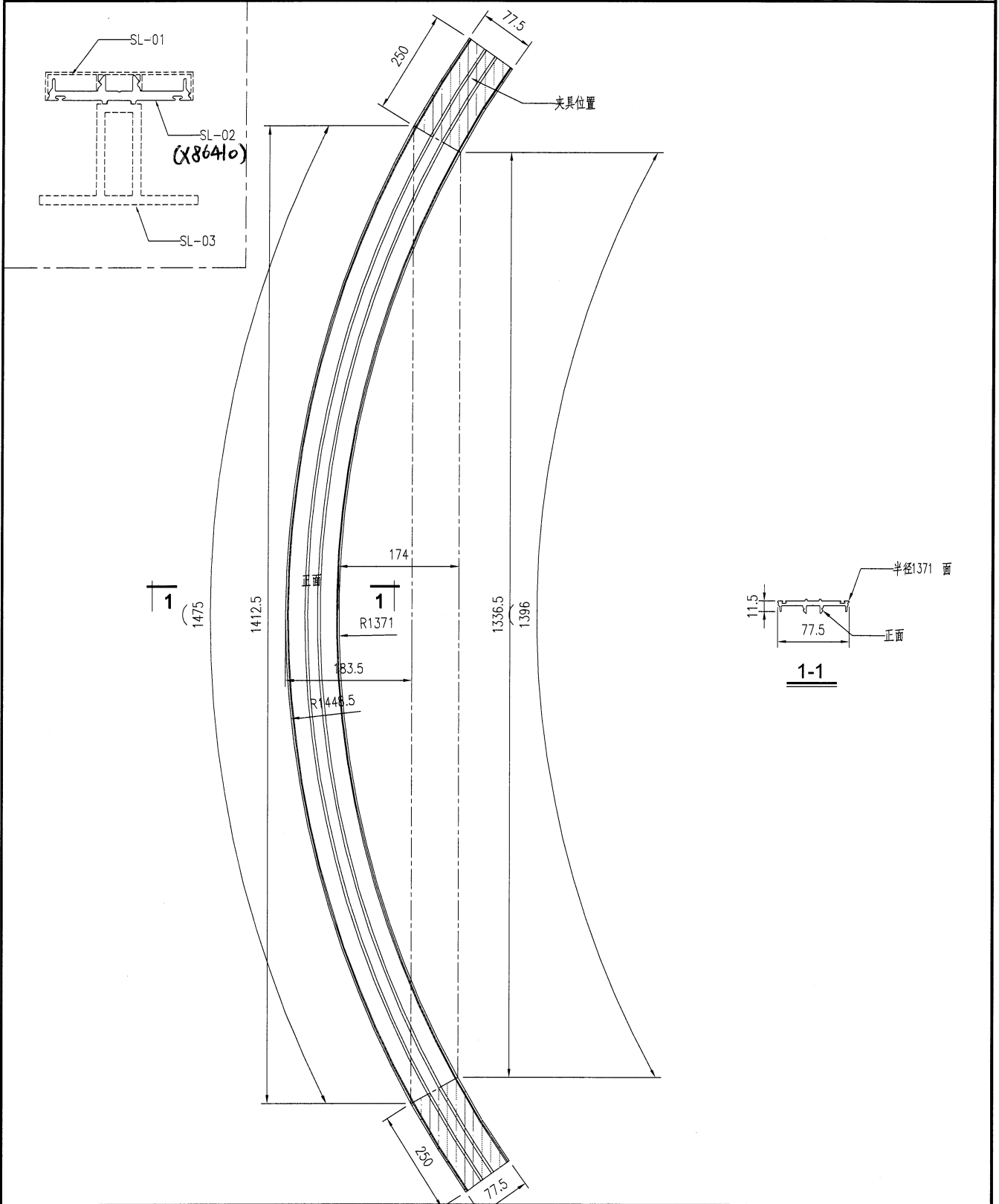
 美特鋁質 有限公司 MIDI Aluminium Fabricator Ltd.				類別		物料號		
修改				制圖	AN	2022/12/15	圖號	SL-02-LW01
日期				復核	—	—	數量	2
				批准	—	—	單件重量 (KG)	—



工程號	J853	地盤	香港延坪路	附 件	
名稱	拉弯加工图		採用		—
材料	SL-02(6063-T6)		地盤		
顏色	-		工廠		

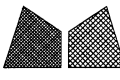
6

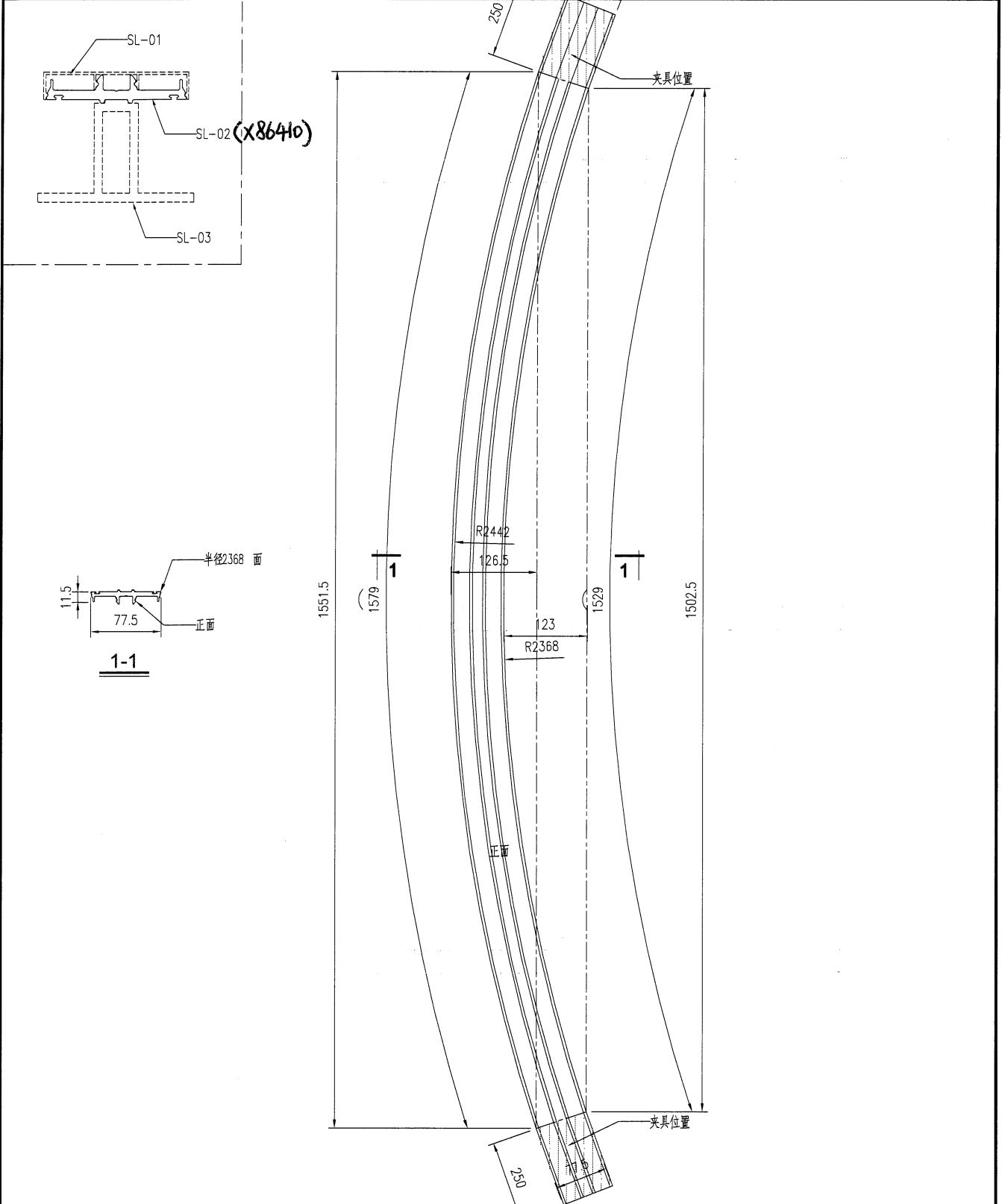
 美特鋁質有限公司 MIDI Aluminium Fabricator Ltd.				類別	物料號			
				制圖	AN	2022/12/15	圖號	SL-02-LW02
修改				復核	—	—	數量	2
日期				批准	—	—	單件重量(KG)	-



工程號	J853	地盤	香港廷坪路	附 件		
名稱	拉弯加工图	採用				
材料	SL-02(6063-T6)	地盤				
顏色	-	工廠				

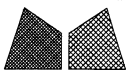
7

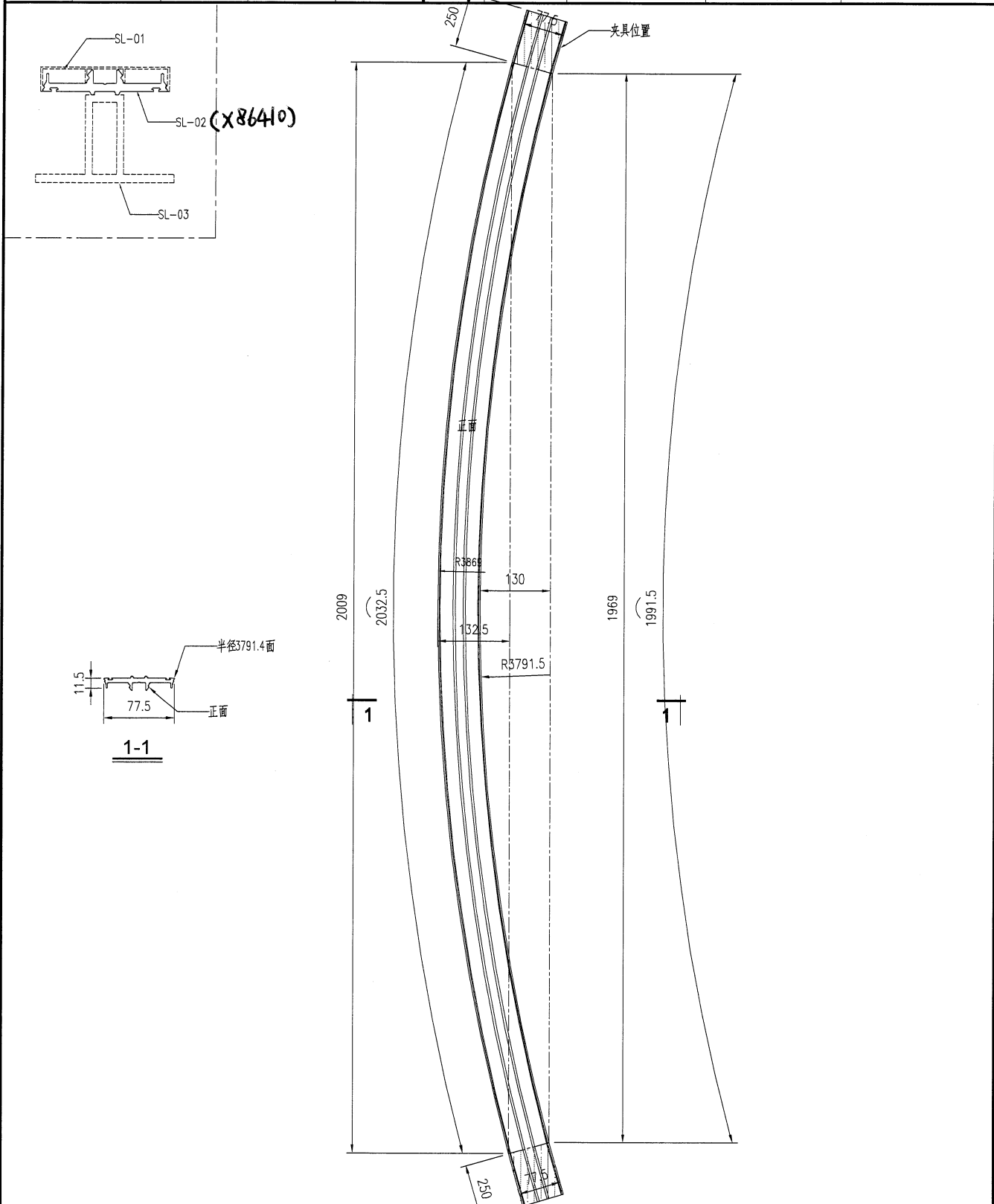
 美特鋁質 有限公司 MIDI Aluminium Fabricator Ltd.				類別	物料號		
修改				制圖	AN	2022/12/15	圖號
日期				復核	—	—	數量
				批准	—	—	單件重量 (KG)
							SL-02-LW03
							2
							—



工程號	J853	地盤	香港延坪路	附 件	
名稱	拉弯加工图		採用		—
材料	SL-02(6063-T6)		地盤		
顏色	—		工廠		

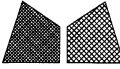
8

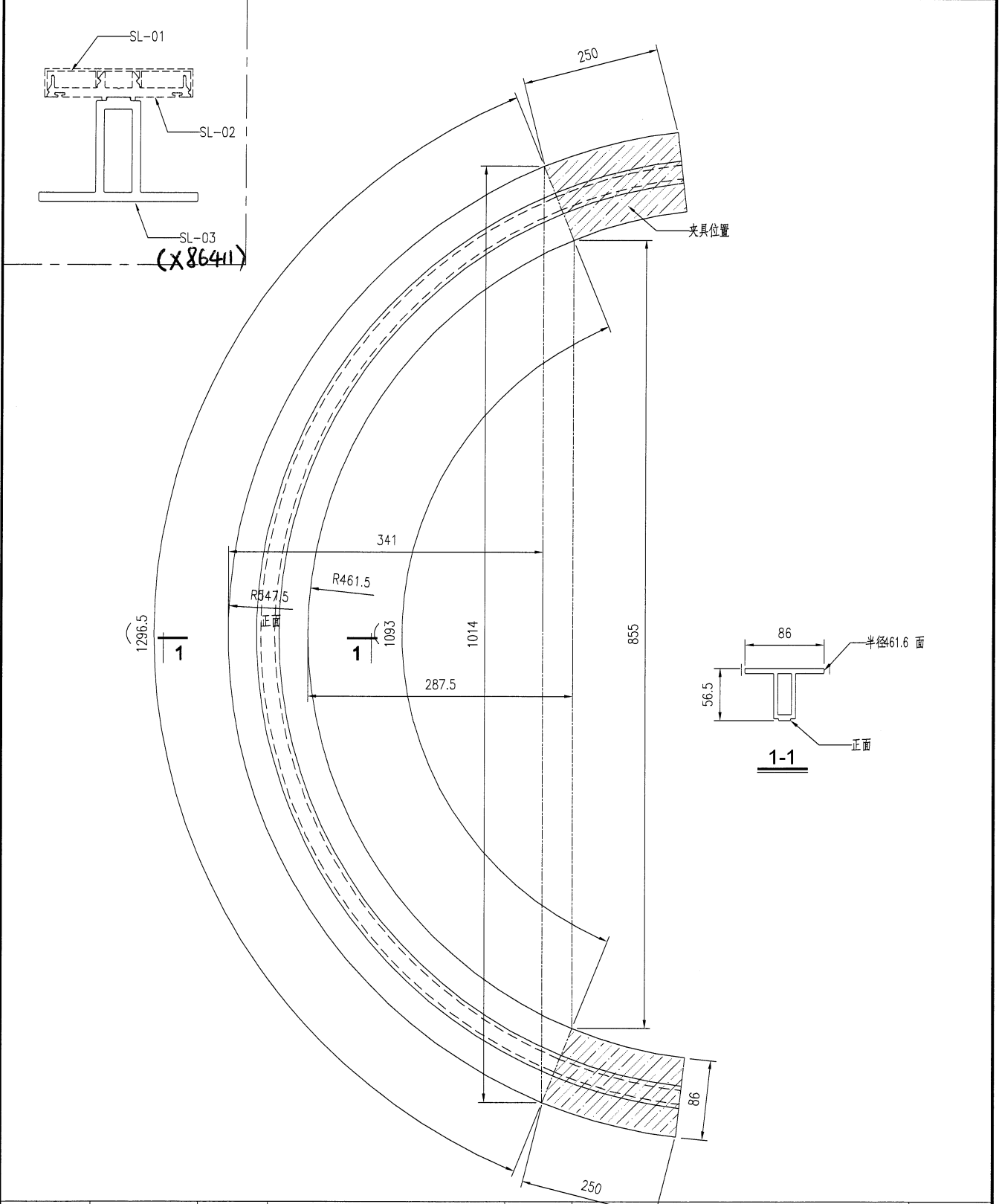
 美特鋁質有限公司 MIDI Aluminium Fabricator Ltd.				類別		物料號		
				制圖	AN	2022/12/15	圖號	SL-02-LW04
修改				復核	-	-	數量	2
日期				批准	-	-	單件重量 (KG)	-



工程號	J853	地盤	香港廷坪路	附件	
名稱	拉弯加工图	採用			
材料	SL-02(6063-T6)	地盤			
顏色	-	工廠			

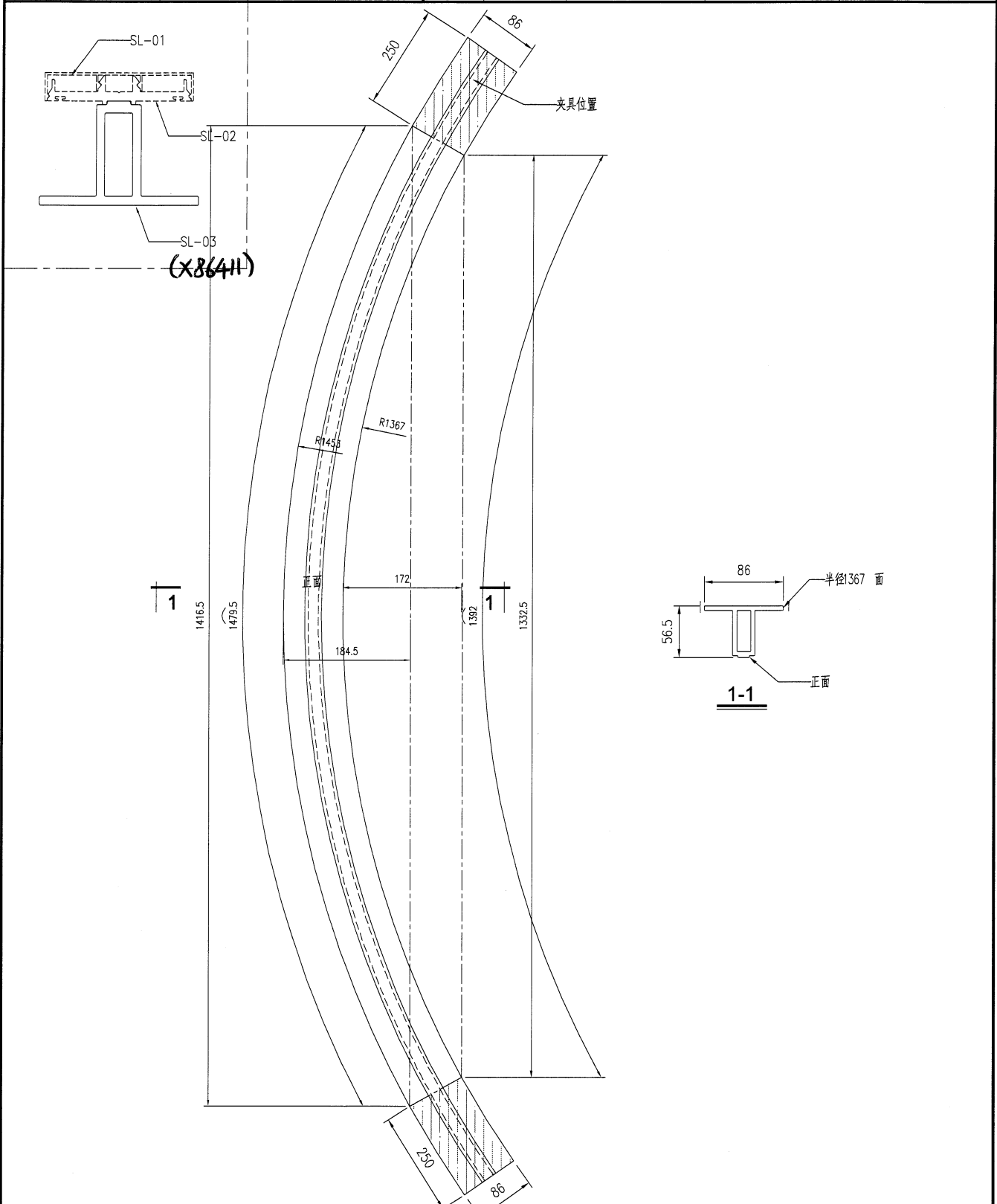
9

 美特鋁質有限公司 MIDI Aluminium Fabricator Ltd.				類別	物料號		
修改				制圖 AN	2022/12/15	圖號	SL-03-LW01
日期				復核 -	-	數量	2
				批准 -	-	單件重量 (KG)	-



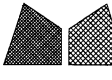
工程號	J853	地盤	香港延坪路	附 件	
名稱	拉弯加工图		採 用		-
材料	SL-03(6063-T5)		地盤		
顏色	-		工廠		

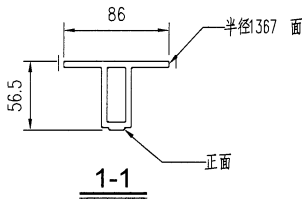
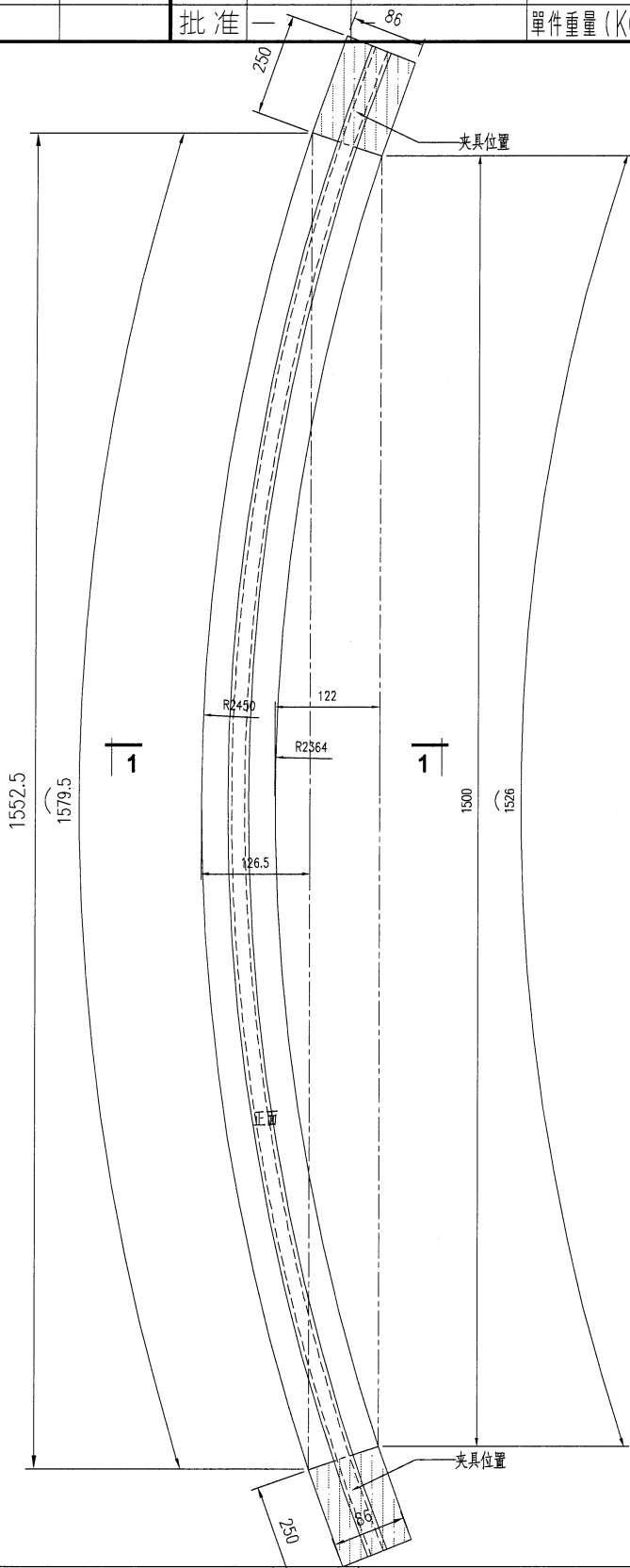
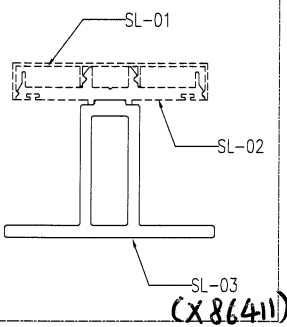
 美特鋁質有限公司 MIDI Aluminium Fabricator Ltd.				類別		物料號	
修改				制圖	AN	2022/12/15	圖號
日期				復核	—	—	數量
				批准	—	—	單件重量 (KG)
							SL-03-LW02
							2
							—



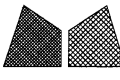
工程號	J853	地盤	香港廷坪路	附件	
名稱	拉弯加工图		採用		—
材料	SL-03(6063-T5)		地盤		
顏色	-		工廠		

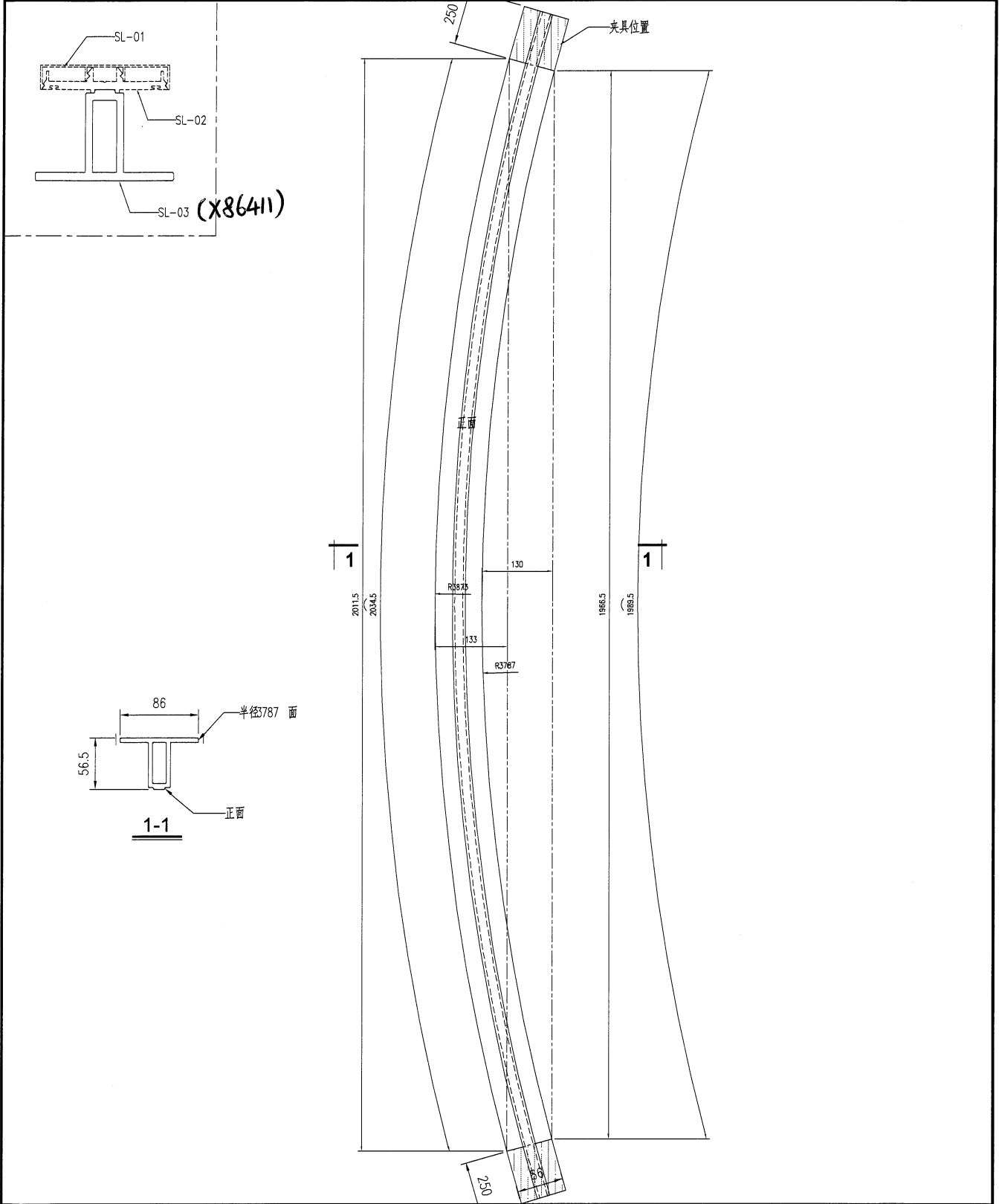


 美特鋁質有限公司 MIDI Aluminium Fabricator Ltd.				類別		物料號		
修改				制圖	AN	2022/12/15	圖號	SL-03-LW03
日期				復核	-	-	數量	2
				批准	-	-	單件重量 (KG)	-



工程號	J853	地盤	香港延坪路	附 件		
名稱	拉弯加工图		採用		-	-
材料	SL-03(6063-T5)		地盤			
顏色	-		工廠			

 美特鋁質有限公司 MIDI Aluminium Fabricator Ltd.				類別		物料號		
修改				制圖	AN	2022/12/15	圖號	SL-03-LW04
日期				復核	-	-	數量	2
				批准	-	-	單件重量 (KG)	-



工程號	J853	地盤	香港廷坪路	附件		
名稱	拉弯加工图		採用		-	-
材料	SL-03(6063-T5)		地盤			
顏色	-		工廠			