

工程指示 / 要求簡箋 ENGINEER INSTRUCTIONS(E.I.)

工程指示編號:	EI- 5580	修改版本:	-
	HK- 0004		
工程編號:	J 853	工程名稱:	大窩坪 (延坪道)
收件人:	生統	發件人:	Edwin Ho
工程項目:	廠用L05/T2百葉鋁板 (重做)	日期:	04/01/2023

<input type="checkbox"/> 原合約工程包	<input type="checkbox"/> 原合約工程加 / 減賬 QT-	<input type="checkbox"/> 新工程報價 QT-
---------------------------------	--	------------------------------------

信件批核號碼/圖紙參考編號:	批核模具圖紙編號:
客戶指示附件:	管理內部批簽署:

<input type="checkbox"/> 初步鋁料 B.M.	<input type="checkbox"/> 加工拆圖, 然後生產	<input type="checkbox"/> 尺寸表
<input type="checkbox"/> 正式鋁料 B.M.	<input type="checkbox"/> 技術上資料 / 指示	<input type="checkbox"/> 報價
<input type="checkbox"/> 配件 B.M.	<input type="checkbox"/> 樣辦或貨品說明書	<input type="checkbox"/> 分判合約
<input type="checkbox"/> 其他:		

內容: 請根據附件加工圖圖紙, 生產廠用L05/T2百葉鋁板。

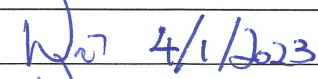

完成上列要求日期: 18/01/2023

國內

<input type="checkbox"/> 生產技術總監	<input type="checkbox"/> 連附件	<input type="checkbox"/> 技術部	<input type="checkbox"/> 連附件	<input type="checkbox"/> 生產部	<input type="checkbox"/> 連附件
<input type="checkbox"/> 採購部	<input type="checkbox"/> 連附件	<input checked="" type="checkbox"/> 生產統籌部	<input checked="" type="checkbox"/> 連附件	<input type="checkbox"/> 報關組	<input type="checkbox"/> 連附件
<input type="checkbox"/> 質檢部	<input type="checkbox"/> 連附件	<input type="checkbox"/> 會計部	<input type="checkbox"/> 連附件	<input type="checkbox"/> 機械設計部	<input type="checkbox"/> 連附件
<input checked="" type="checkbox"/> 香港辦	<input checked="" type="checkbox"/> 連附件	<input type="checkbox"/> 其他:			

香港

<input type="checkbox"/> 行政部	<input type="checkbox"/> 連附件	<input type="checkbox"/> 會計部	<input type="checkbox"/> 連附件	<input type="checkbox"/> 統籌部	<input type="checkbox"/> 連附件	<input type="checkbox"/> 工程部	<input type="checkbox"/> 連附件
<input type="checkbox"/> 採購部	<input type="checkbox"/> 連附件	<input type="checkbox"/> QS部	<input type="checkbox"/> 連附件	<input checked="" type="checkbox"/> 地盤管理	<input checked="" type="checkbox"/> 連附件	<input type="checkbox"/> 維修部	<input type="checkbox"/> 連附件

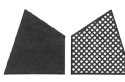
*發件人簽署: Edwin Ho	*組別成員批核簽署:  4/1/2023
傳遞編號:	項目經理簽署: 





**美特鋁質** 有限公司  
MIDT Aluminium Fabricator Ltd.

工程號: J853		計算:		WSH	日期:	2023.1.3	送呈:						
地盤名稱: 延平道		核對:		SDE	日期:		副本:						
項目類別: 依地盤實際洞口尺寸重做L05/T2百頁		A/C Code:		總V.F.:	日期:								
修改版次:				總重量:	2.83	總V.F.:	23.04						
BM編號:				此BM依據**拆圖資料計算									
序號	修改內容	鋁板圖號	鋁板名稱	顏色	實用	後備	總數	總重量	總展開面積		備註	位置	
									單件展開面積	總展開面積			
1		AL255-1L	3.0mm厚鋁板	EC-DG-D33422-ZD(閃粉古銅)	21		21	2.419	0.014	0.298	0.014	0.298	見加工圖
2		AL255-1R	3.0mm厚鋁板	EC-DG-D33422-ZD(閃粉古銅)	21		21	2.419	0.014	0.298	0.014	0.298	見加工圖
3		AL255-01	3.0mm厚鋁板	EC-DG-D33422-ZD(閃粉古銅)	19		19	18.204	0.118	2.239	0.118	2.239	見加工圖
					<b>總計:</b>		<b>61</b>	<b>23.04</b>	<b>2.83</b>		<b>2.83</b>		

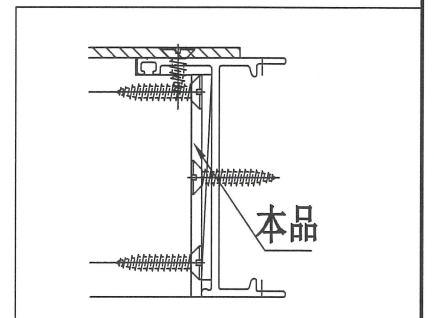
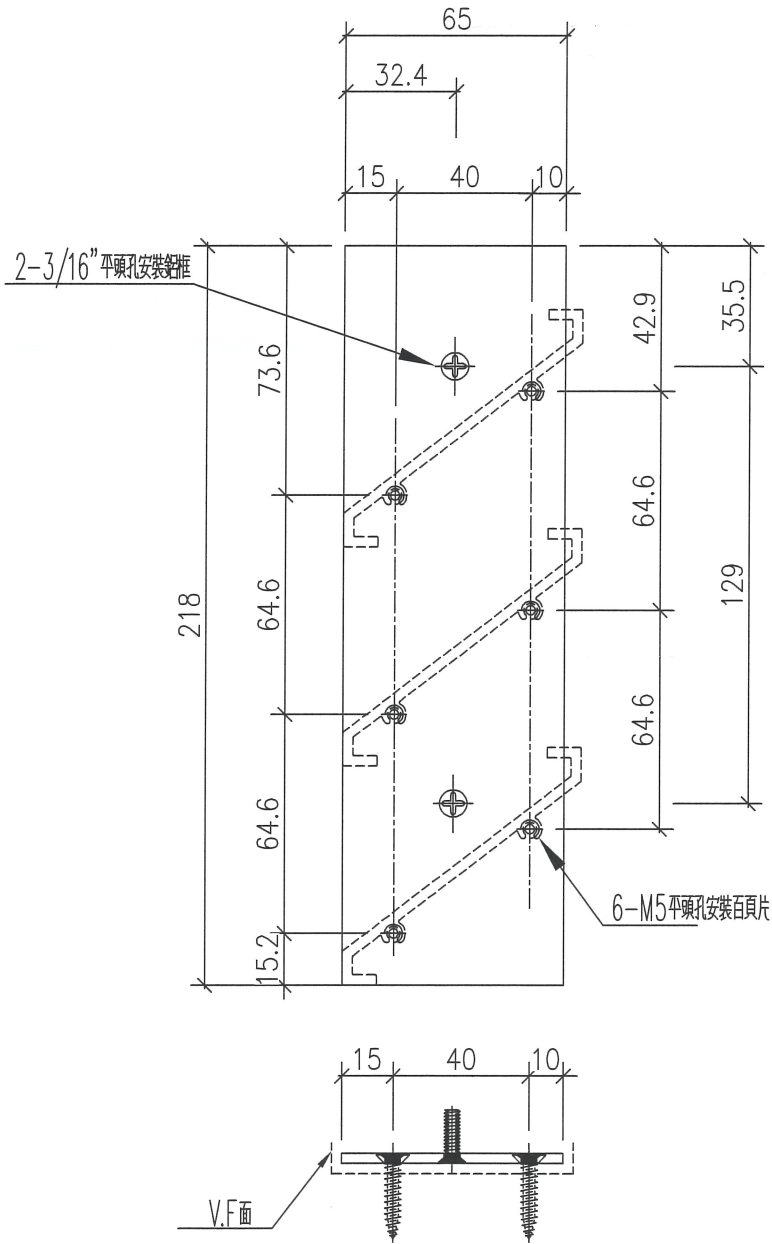


美特鋁質 有限公司  
MIDI Aluminium Fabricator Ltd.

工程號	J853	地盤	延平道
-----	------	----	-----

序號	物料編號	數量	位置
1	AL255-1L	19	L05c/T2
2	備用	2	
	合計:	21	

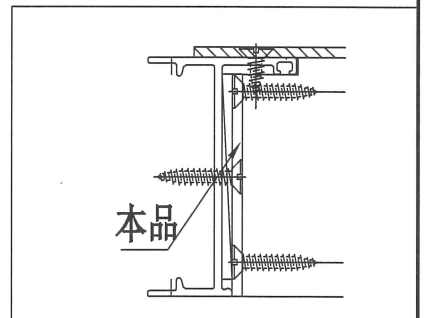
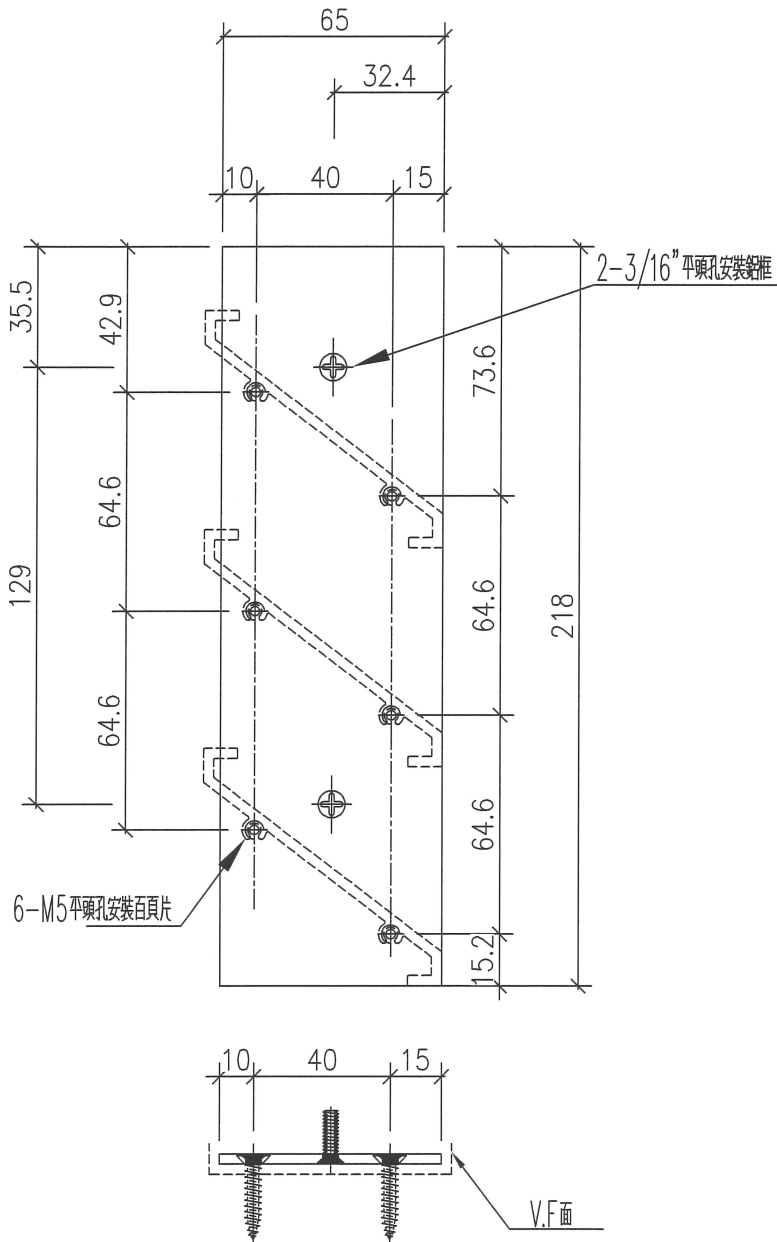
頂



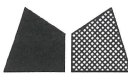
名稱	百頁玉折件	制圖	WSH	2022.07.05	修改	-		
材料	3mm鋁板	復核	sde	-	日期	-		
顏色	EC-DG-D334232-ZD1(閃粉古銅)	批准			圖號	J853-AL255-1L		

序號	物料編號	數量	位置
1	AL255-1R	19	L05c/T2
2	備用	2	
合計:		21	

頂



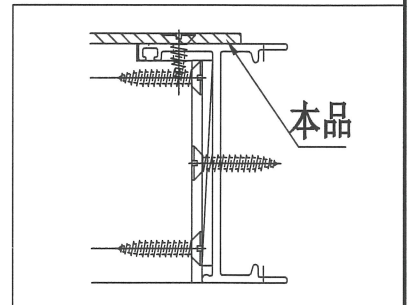
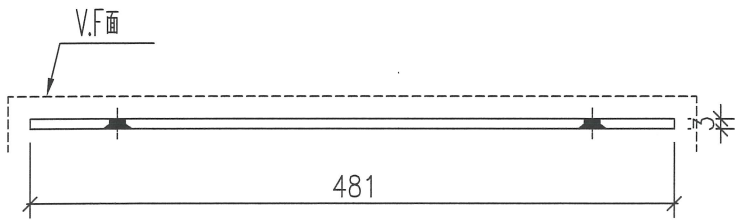
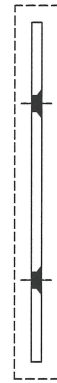
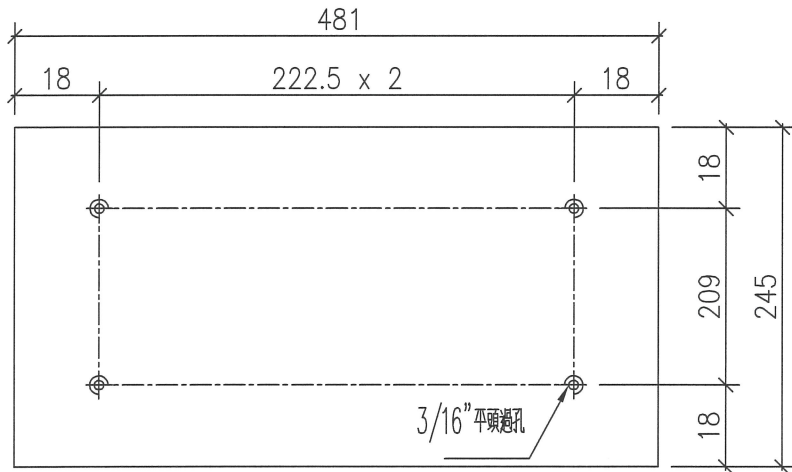
名稱	百頁玉折件	制圖	WSH	2022.07.05	修改	-		
材料	3mm鋁板	復核	sde	-	日期	-		
顏色	EC-DG-D334232-ZD1(閃粉古銅)	批准			圖號	J853-AL255-1R		



美特鋁質 有限公司  
MIDI Aluminium Fabricator Ltd.

工程號	J853	地盤	延平道
-----	------	----	-----

序號	物料編號	數量	位置
1	AL255-01	19	L05c/T2
2			
	合計:	19	



名稱	百頁鋁背板	制圖	WSH	2022.07.05	修改			
材料	3mm鋁板	復核	sde	-	日期			
顏色	EC-DG-D334232-ZD1(閃粉古銅)	批准			圖號	J853-AL255		