

工程指示 / 要求簡箋 ENGINEER INSTRUCTIONS(E.I.)

工程指示編號:	EI- 5574	修改版本:	-
	HK- 2411		
工程編號:	J 853	工程名稱:	大窩坪 (延坪道)
收件人:	生統	發件人:	Edwin Ho
工程項目:	廠用T5, T6及T7玻璃欄河鋁板加工圖紙 (大貨)	日期:	03/01/2023

<input type="checkbox"/> 原合約工程包	<input type="checkbox"/> 原合約工程加 / 減賬 QT-	<input type="checkbox"/> 新工程報價 QT-
---------------------------------	--	------------------------------------

信件批核號碼/圖紙參考編號:	批核模具圖紙編號:
客戶指示附件:	管理內部批簽署:

<input type="checkbox"/> 初步鋁料 B.M.	<input type="checkbox"/> 加工拆圖, 然後生產	<input type="checkbox"/> 尺寸表
<input type="checkbox"/> 正式鋁料 B.M.	<input type="checkbox"/> 技術上資料/指示	<input type="checkbox"/> 報價
<input type="checkbox"/> 配件 B.M.	<input type="checkbox"/> 樣辦或貨品說明書	<input type="checkbox"/> 分判合約
<input type="checkbox"/> 其他:		

內容: 請根據附件加工圖圖紙, 廠用T5, T6及T7玻璃欄河鋁板。

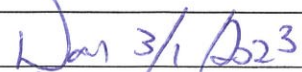

完成上列要求日期: 15/02/2023

國內

<input type="checkbox"/> 生產技術總監	<input type="checkbox"/> 連附件	<input type="checkbox"/> 技術部	<input type="checkbox"/> 連附件	<input type="checkbox"/> 生產部	<input type="checkbox"/> 連附件
<input type="checkbox"/> 採購部	<input type="checkbox"/> 連附件	<input checked="" type="checkbox"/> 生產統籌部	<input checked="" type="checkbox"/> 連附件	<input type="checkbox"/> 報關組	<input type="checkbox"/> 連附件
<input type="checkbox"/> 質檢部	<input type="checkbox"/> 連附件	<input type="checkbox"/> 會計部	<input type="checkbox"/> 連附件	<input type="checkbox"/> 機械設計部	<input type="checkbox"/> 連附件
<input checked="" type="checkbox"/> 香港辦	<input checked="" type="checkbox"/> 連附件	<input type="checkbox"/> 其他:			

香港

<input type="checkbox"/> 行政部	<input type="checkbox"/> 連附件	<input type="checkbox"/> 會計部	<input type="checkbox"/> 連附件	<input type="checkbox"/> 統籌部	<input type="checkbox"/> 連附件	<input type="checkbox"/> 工程部	<input type="checkbox"/> 連附件
<input type="checkbox"/> 採購部	<input type="checkbox"/> 連附件	<input type="checkbox"/> QS部	<input type="checkbox"/> 連附件	<input checked="" type="checkbox"/> 地盤管理	<input checked="" type="checkbox"/> 連附件	<input type="checkbox"/> 維修部	<input type="checkbox"/> 連附件

*發件人簽署: Edwin Ho	*組別成員批核簽署: 
傳遞編號:	項目經理簽署: 

圖則登記表 DRAWING REGISTER										
工程名稱 Project Title: <div style="text-align: right; margin-right: 50px;">T5-T7, GB攔河廠用鋁板</div>					接收日期 Receiving Date (適用於客戶圖則)					
工程編號 Project No: <b>J-853</b>					年	月	日			
分發予 Distributed To					發出日期 Issued Date					
					年	22				
					月	12				
					日	20				
圖則編號 Drg. No.	圖則名稱 Drawing Title	修訂編號 Revision No.								
	圖則登記表	1	-							
	鋁板BM表	2	-							
J853-GB1-LJ01	3mm鋁板加工圖	3	-							
J853-GB1-LJ02	3mm鋁板加工圖	4	-							
J853-GB1-LJ03	3mm鋁板加工圖	5	-							
J853-GB1-LJ04	3mm鋁板加工圖	6	-							
J853-GB1-LJ05	3mm鋁板加工圖	7	-							
J853-GB1-LJ06	3mm鋁板加工圖	8	-							
J853-GB1-LJ07	3mm鋁板加工圖	9	-							
J853-GB1-LJ08	3mm鋁板加工圖	10	-							
J853-GB1-LJ09	3mm鋁板加工圖	11	-							
J853-GB1-LJ10	3mm鋁板加工圖	12	-							
J853-GB1-LJ11	3mm鋁板加工圖	13	-							
J853-GB1-LJ12	3mm鋁板加工圖	14	-							
J853-GB1-LJ13	3mm鋁板加工圖	15	-							
J853-GB1-LJ14	3mm鋁板加工圖	16	-							
J853-GB1-LJ15	3mm鋁板加工圖	17	-							
J853-GB1-LJ16	3mm鋁板加工圖	18	-							
J853-GB1-LJ17	3mm鋁板加工圖	19	-							



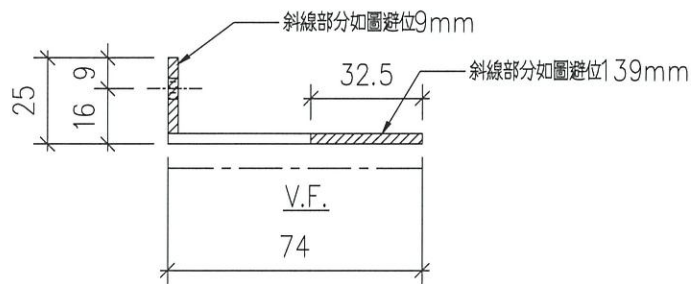
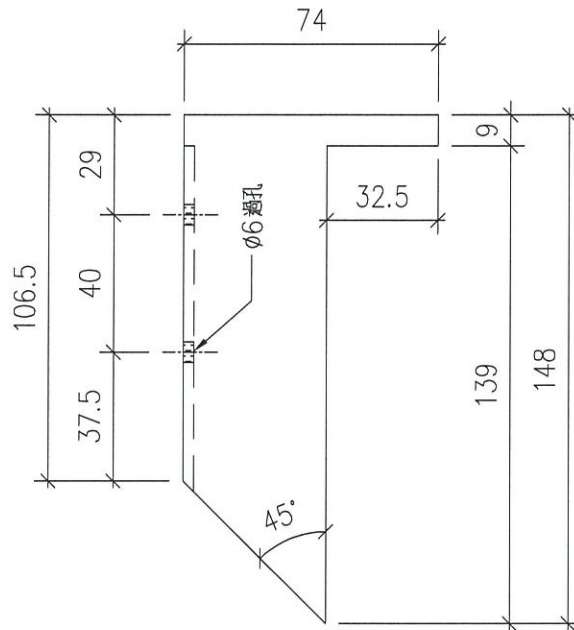


美特鋁質 有限公司  
MIDI Aluminium Fabricator Ltd.

序号	物料編號	數量	位置
01	LJ-C01	220	見組裝圖

工程號	J853	地盤	錦上路
-----	------	----	-----

工廠用



改用3mm 鋁板折

名稱	鋁角加工圖	制圖	LHR	2022,08,21	修改	-		
材料	25*74*3mm厚鋁角(用廢料)	復核	-	-	日期	-		
顏色	ECW3D99332-ZD1(三塗)	批准			圖號	J853-GB1-LJ01		

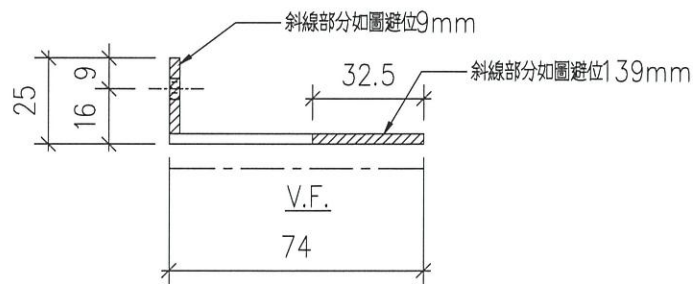
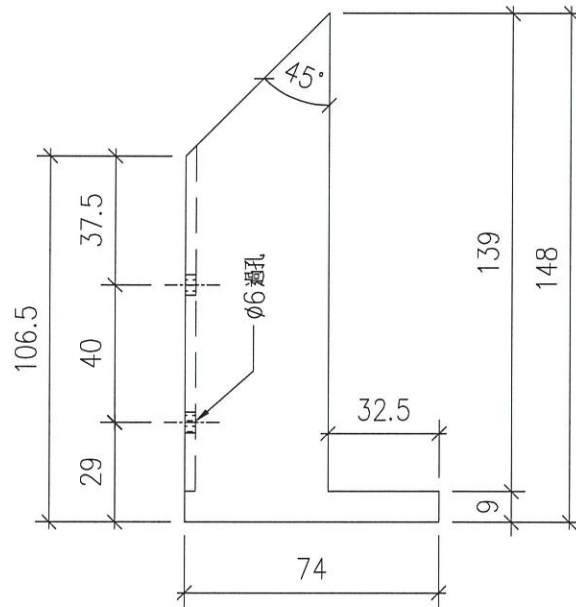


美特鋁質 有限公司  
MIDI Aluminium Fabricator Ltd.

序号	物料編號	數量	位置
01	LJ-C02	224	見組裝圖

工程號	J853	地盤	錦上路
-----	------	----	-----

工廠用



改用3mm 鋁板折

名稱	鋁角加工圖	制圖	LHR	2022,08,21	修改	-		
材料	25*74*3mm 厚鋁角 (用廢料)	復核	-	-	日期	-		
顏色	ECW3D99332-ZD1 (三塗)	批準			圖號	J853-GB1-LJ02		

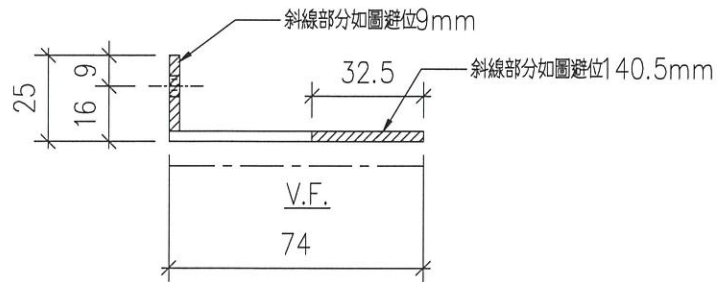
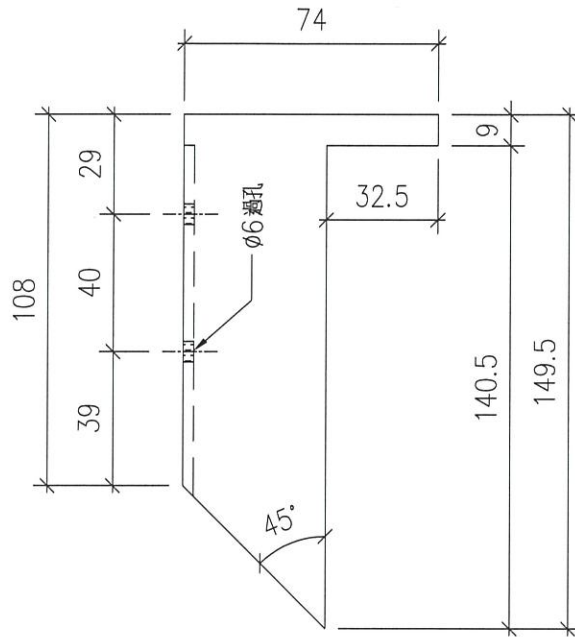


美特鋁質 有限公司  
MIDI Aluminium Fabricator Ltd.

序号	物料編號	數量	位置
01	LJ-C03	13	見組裝圖

工程號	J853	地盤	錦上路
-----	------	----	-----

工廠用



改用3mm 鋁板折

名稱	鋁角加工圖	制圖	LHR	2022,08,21	修改	-		
材料	25*74*3mm厚鋁角(用廢料)	復核	-	-	日期	-		
顏色	ECW3D99332-ZD1(三塗)	批准			圖號	J853-GB1-LJ03		

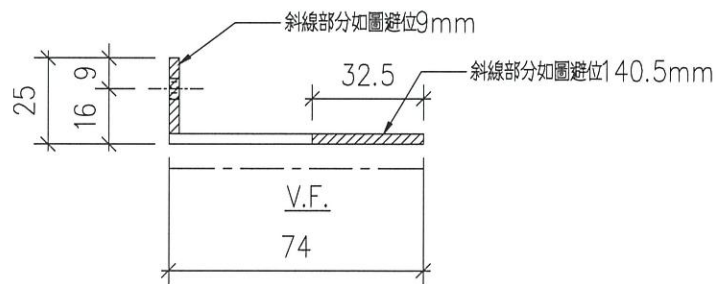
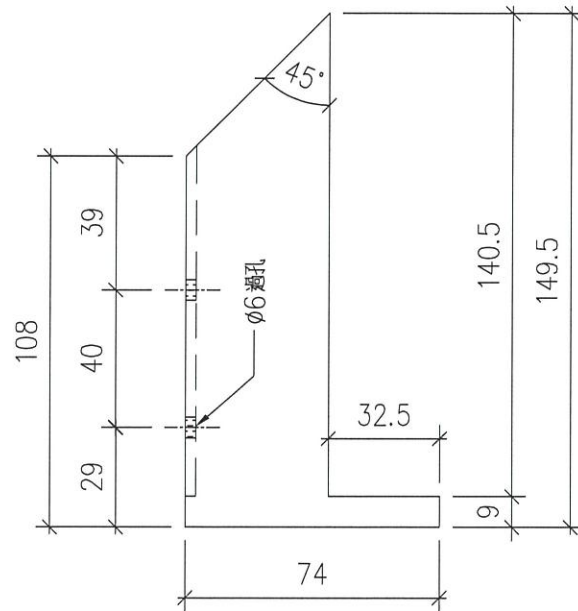


美特鋁質 有限公司  
MIDI Aluminium Fabricator Ltd.

序号	物料編號	數量	位置
01	LJ-C04	13	見組裝圖

工程號	J853	地盤	錦上路
-----	------	----	-----

工廠用



改用3mm 鋁板折

名稱	鋁角加工圖	制圖	LHR	2022,08,21	修改	-		
材料	25*74*3mm 厚鋁角 (用廢料)	復核	-	-	日期	-		
顏色	ECW3D99332-ZD1 (三塗)	批準			圖號	J853-GB1-LJ04		

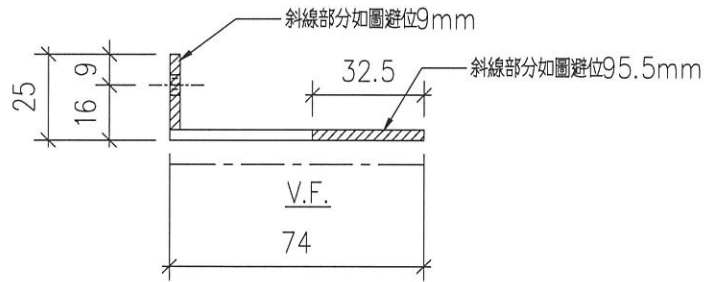
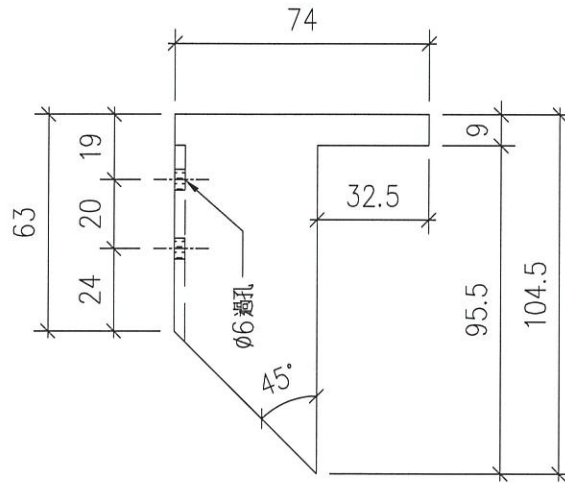


美特鋁質 有限公司  
MIDI Aluminium Fabricator Ltd.

序号	物料編號	數量	位置
01	LJ-C05	8	見組裝圖

工程號 J853 地盤 錦上路

工廠用



改用3mm 鋁板折

名稱	鋁角加工圖	制圖	LHR	2022,08,21	修改	-	
材料	25*74*3mm厚鋁角(用廢料)	復核	-	-	日期	-	
顏色	ECW3D99332-ZD1(三塗)	批准			圖號	J853-GB1-LJ05	

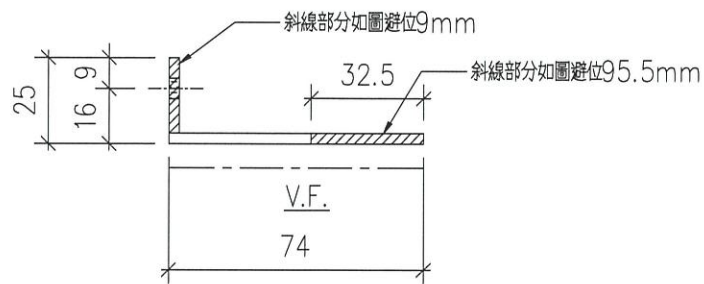
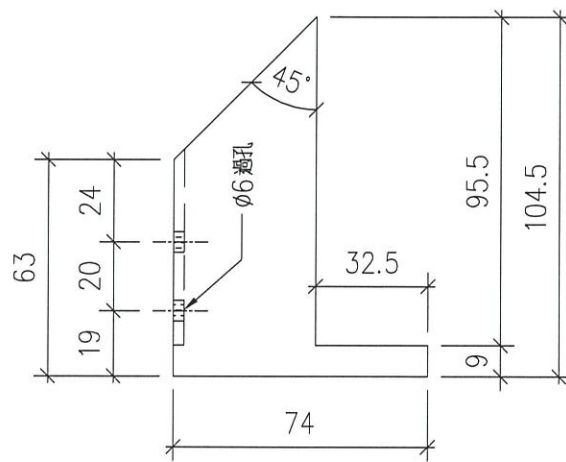


美特鋁質 有限公司  
MIDI Aluminium Fabricator Ltd.

序号	物料編號	數量	位置
01	LJ-C06	4	見組裝圖

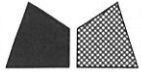
工程號	J853	地盤	錦上路
-----	------	----	-----

工廠用



改用3mm 鋁板折

名稱	鋁角加工圖	制圖	LHR	2022,08,21	修改	-		
材料	25*74*3mm 厚鋁角(用廢料)	復核	-	-	日期	-		
顏色	ECW3D99332-ZD1 (三塗)	批准			圖號	J853-GB1-LJ06		

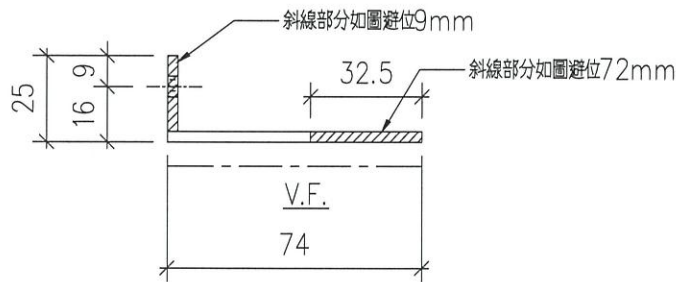
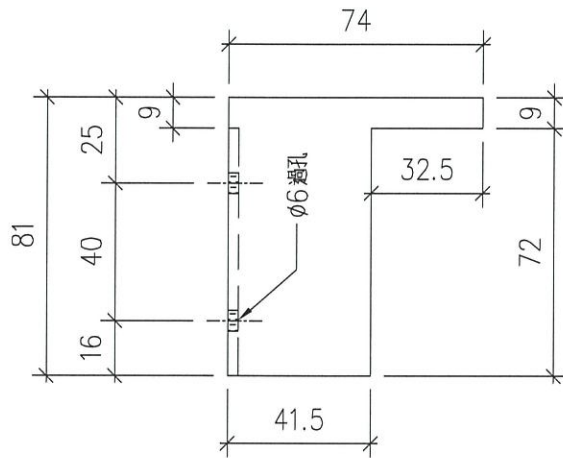


美特鋁質 有限公司  
MIDI Aluminium Fabricator Ltd.

序号	物料編號	數量	位置
01	LJ-C07	133	見組裝圖

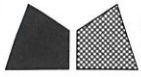
工程號	J853	地盤	錦上路
-----	------	----	-----

工廠用



改用3mm 鋁板折

名稱	鋁角加工圖	制圖	LHR	2022,08,21	修改	-		
材料	25*74*3mm厚鋁角(用廢料)	復核	-	-	日期	-		
顏色	ECW3D99332-ZD1(三塗)	批准			圖號	J853-GB1-LJ07		

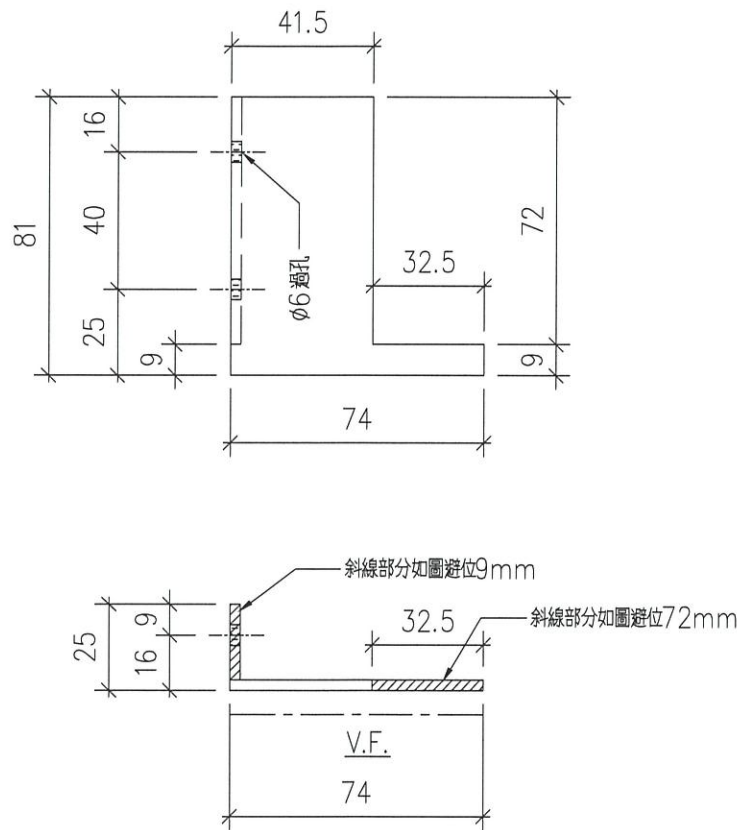


美特鋁質 有限公司  
MIDI Aluminium Fabricator Ltd.

序号	物料編號	數量	位置
01	LJ-C08	129	見組裝圖

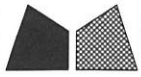
工程號	J853	地盤	錦上路
-----	------	----	-----

工廠用



改用3mm 鋁板折

名稱	鋁角加工圖	制圖	LHR	2022,08,21	修改	-		
材料	25*74*3mm 厚鋁角(用廢料)	復核	-	-	日期	-		
顏色	ECW3D99332-ZD1 (三塗)	批準			圖號	J853-GB1-LJ08		

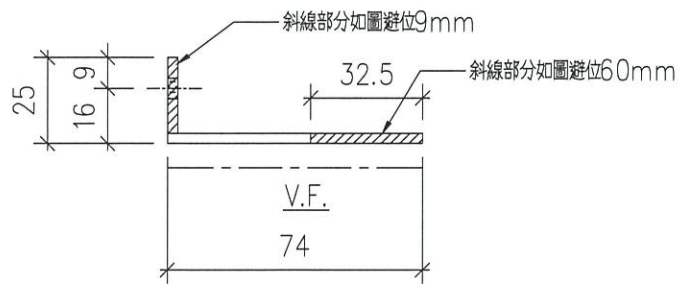
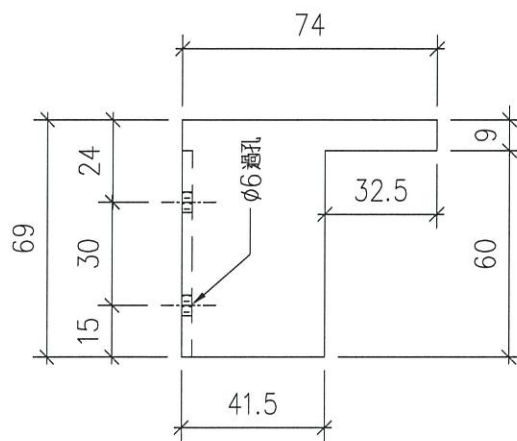


美特鋁質 有限公司  
MIDI Aluminium Fabricator Ltd.

序号	物料編號	數量	位置
01	LJ-C11	13	見組裝圖

工程號 J853 地盤 錦上路

工廠用



改用3mm 鋁板折

名稱	鋁角加工圖	制圖	LHR	2022,08,21	修改	-		
材料	25*74*3mm厚鋁角(用廢料)	復核	-	-	日期	-		
顏色	ECW3D99332-ZD1(三塗)	批准			圖號	J853-GB1-LJ09		

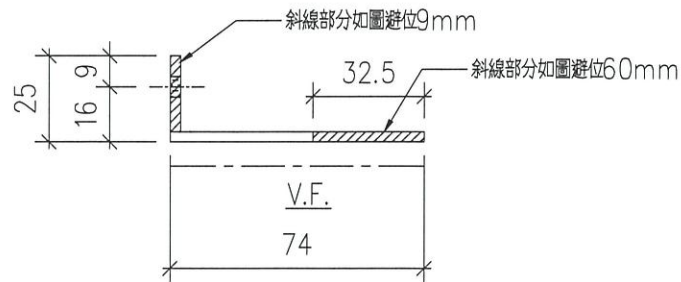
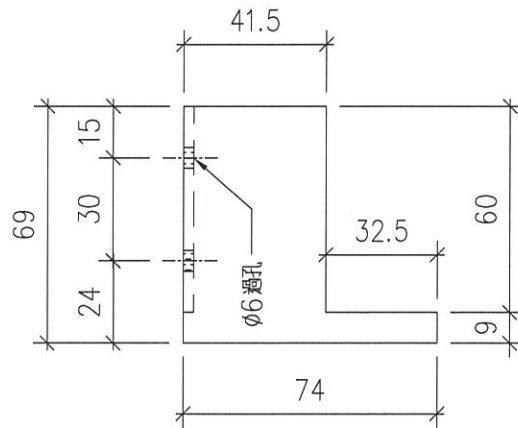


美特鋁質 有限公司  
MIDI Aluminium Fabricator Ltd.

序号	物料編號	數量	位置
01	LJ-C12	13	見組裝圖

工程號	J853	地盤	錦上路
-----	------	----	-----

工廠用



改用3mm 鋁板折

名稱	鋁角加工圖	制圖	LHR	2022,08,21	修改	-		
材料	25*74*3mm厚鋁角(用廢料)	復核	-	-	日期	-		
顏色	ECW3D99332-ZD1(三塗)	批准			圖號	J853-GB1-LJ10		

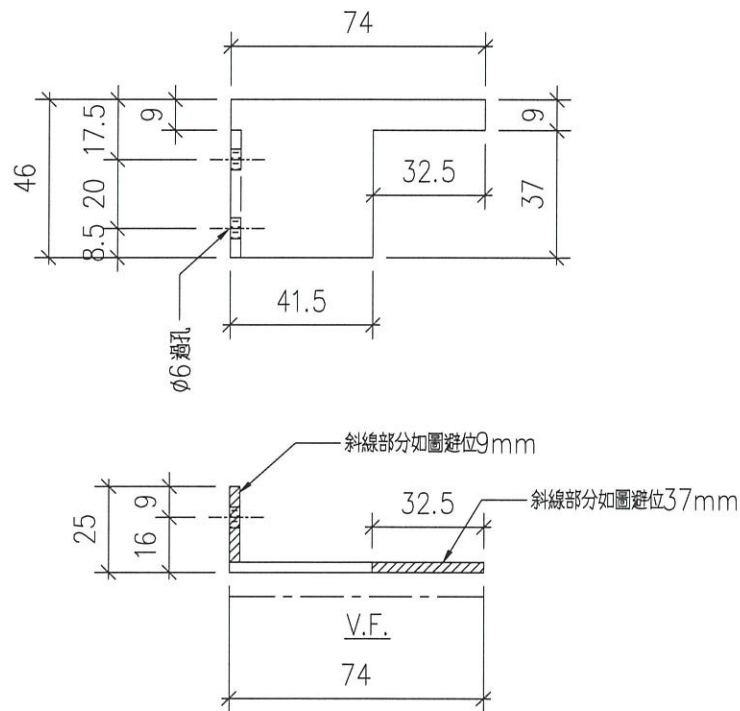


美特鋁質有限公司  
MIDI Aluminium Fabricator Ltd.

序号	物料編號	數量	位置
01	LJ-C09	4	見組裝圖

工程號	J853	地盤	錦上路
-----	------	----	-----

工廠用



改用3mm 鋁板折

名稱	鋁角加工圖	制圖	LHR	2022,08,21	修改	-		
材料	25*74*3mm厚鋁角(用廢料)	復核	-	-	日期	-		
顏色	ECW3D99332-ZD1(三塗)	批准			圖號	J853-GB1-LJ11		

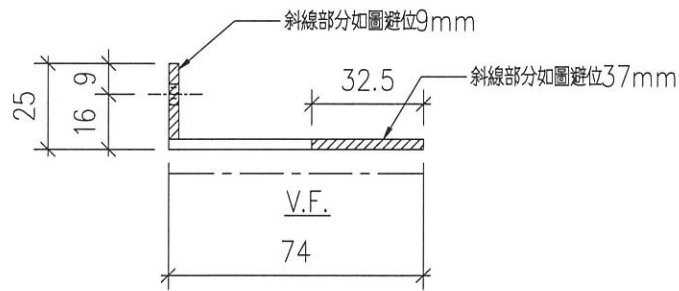
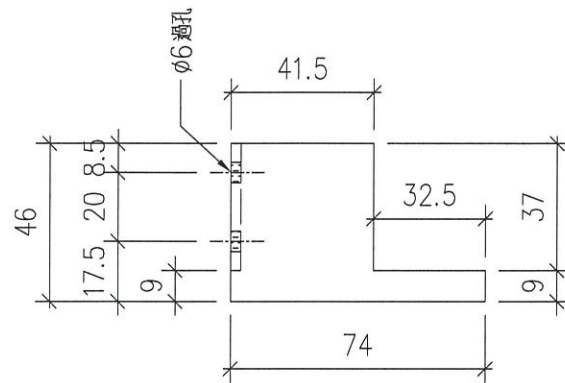


美特鋁質 有限公司  
MIDI Aluminium Fabricator Ltd.

序号	物料編號	數量	位置
01	LJ-C10	8	見組裝圖

工程號	J853	地盤	錦上路
-----	------	----	-----

工廠用



改用3mm 鋁板折

名稱	鋁角加工圖	制圖	LHR	2022,08,21	修改	-	
材料	25*74*3mm 厚鋁角(用廢料)	復核	-	-	日期	-	
顏色	ECW3D99332-ZD1 (三塗)	批準			圖號	J853-GB1-LJ12	

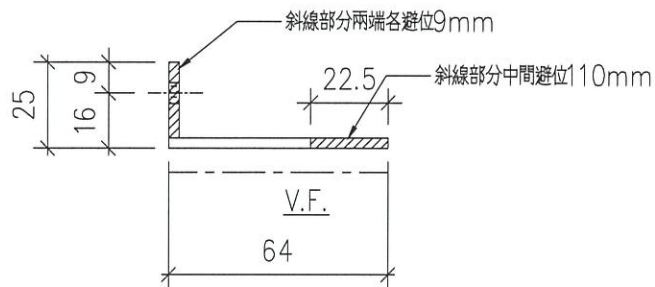
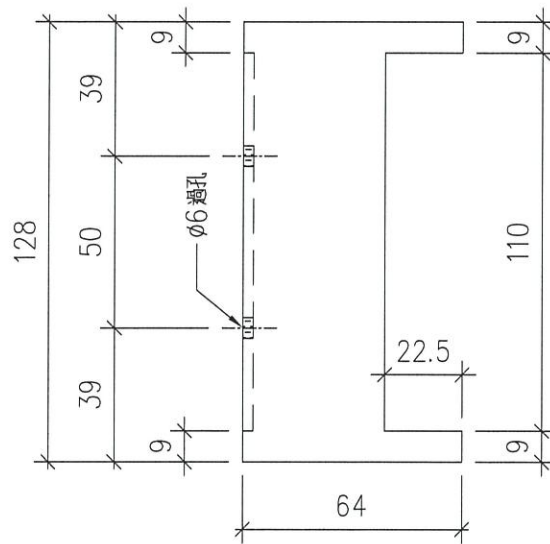


美特鋁質 有限公司  
MIDI Aluminium Fabricator Ltd.

序号	物料編號	數量	位置
01	LJ-C13	12	見組裝圖

工程號 J853 地盤 錦上路

工廠用



改用3mm 鋁板折

名稱	鋁角加工圖	制圖	LHR	2022,08,21	修改	-		
材料	25*64*3mm厚鋁角(用廢料)	復核	-	-	日期	-		
顏色	ECW3D99332-ZD1(三塗)	批準			圖號	J853-GB1-LJ13		

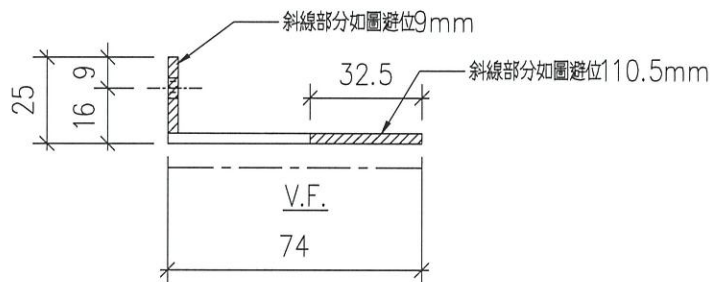
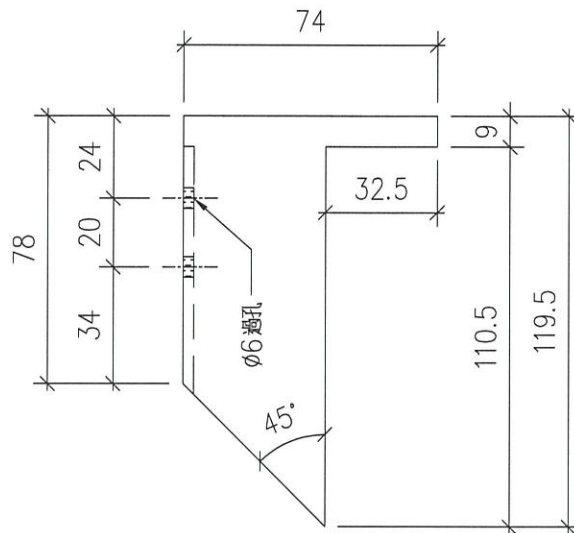


美特鋁質 有限公司  
MIDI Aluminium Fabricator Ltd.

序号	物料編號	數量	位置
01	LJ-C14	14	見組裝圖

工程號	J853	地盤	錦上路
-----	------	----	-----

工廠用



改用3mm 鋁板折

名稱	鋁角加工圖	制圖	LHR	2022,08,21	修改	-		
材料	25*74*3mm厚鋁角(用廢料)	復核	-	-	日期	-		
顏色	ECW3D99332-ZD1(三塗)	批准			圖號	J853-GB1-LJ14		

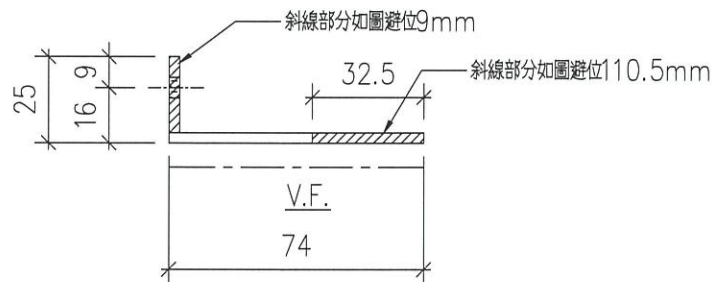
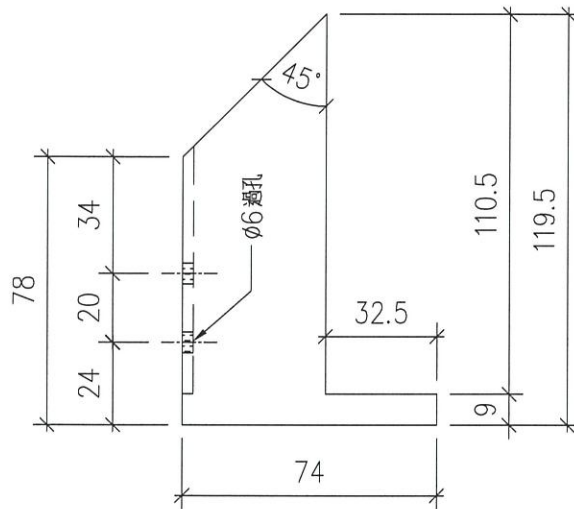


美特鋁質 有限公司  
MIDI Aluminium Fabricator Ltd.

序号	物料編號	數量	位置
01	LJ-C15	14	見組裝圖

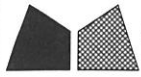
工程號	J853	地盤	錦上路
-----	------	----	-----

工廠用



改用3mm 鋁板折

名稱	鋁角加工圖	制圖	LHR	2022,08,21	修改	-		
材料	25*74*3mm厚鋁角(用廢料)	復核	-	-	日期	-		
顏色	ECW3D99332-ZD1(三塗)	批准			圖號	J853-GB1-LJ15		

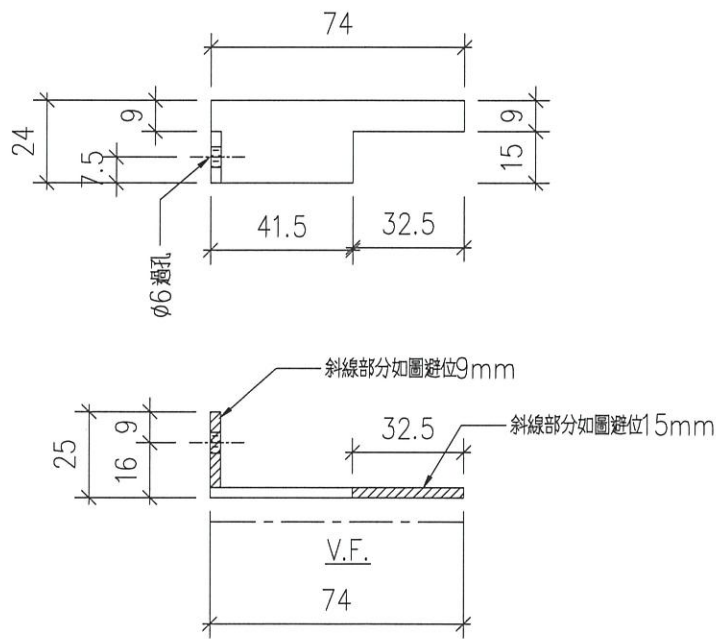


美特鋁質 有限公司  
MIDI Aluminium Fabricator Ltd.

序号	物料編號	數量	位置
01	LJ-C16	14	見組裝圖

工程號	J853	地盤	錦上路
-----	------	----	-----

工廠用



改用3mm 鋁板折

名稱	鋁角加工圖	制圖	LHR	2022,08,21	修改	-	
材料	25*74*3mm 厚鋁角(用廢料)	復核	-	-	日期	-	
顏色	ECW3D99332-ZD1 (三塗)	批准			圖號	J853-GB1-LJ16	

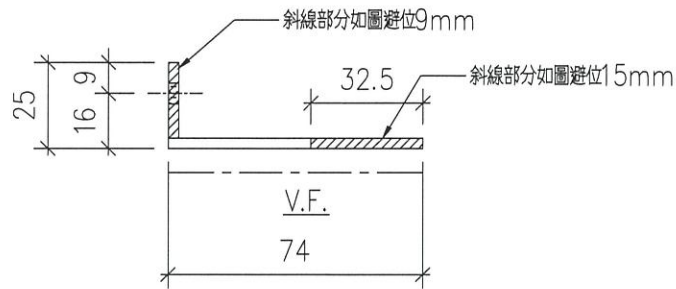
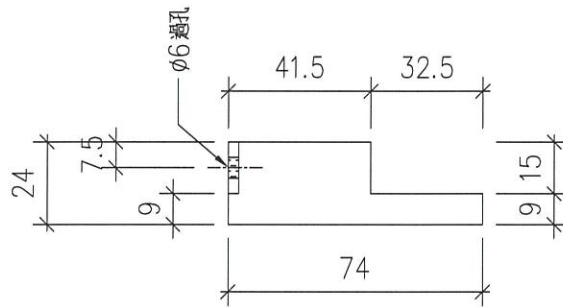


美特鋁質 有限公司  
MIDI Aluminium Fabricator Ltd.

序号	物料編號	數量	位置
01	LJ-C17	14	見組裝圖

工程號 J853 地盤 錦上路

工廠用



改用3mm 鋁板折

名稱	鋁角加工圖	制圖	LHR	2022,08,21	修改	-		
材料	25*74*3mm 厚鋁角(用廢料)	復核	-	-	日期	-		
顏色	ECW3D99332-ZD1 (三塗)	批準			圖號	J853-GB1-LJ17		