



工程指示 / 要求簡箋 ENGINEER INSTRUCTIONS(E.I.)

工程指示編號:	EI- 5574B	修改版本:	B
	HK- 0101		
工程編號:	J 853	工程名稱:	大窩坪 (延坪道)
收件人:	生統	發件人:	Edwin Ho
工程項目:	廠用T5, T6及T7玻璃欄河鋁板加工 圖紙更新 (大貨)	日期:	19/01/2023

<input type="checkbox"/> 原合約工程包	<input type="checkbox"/> 原合約工程加 / 減賬 QT-	<input type="checkbox"/> 新工程報價 QT-
---------------------------------	--	------------------------------------

信件批核號碼/圖紙參考編號:	批核模具圖紙編號:
客戶指示附件:	管理內部批簽署:

<input type="checkbox"/> 初步鋁料 B.M.	<input type="checkbox"/> 加工拆圖, 然後生產	<input type="checkbox"/> 尺寸表
<input type="checkbox"/> 正式鋁料 B.M.	<input type="checkbox"/> 技術上資料/指示	<input type="checkbox"/> 報價
<input type="checkbox"/> 配件 B.M.	<input type="checkbox"/> 樣辦或貨品說明書	<input type="checkbox"/> 分判合約
<input type="checkbox"/> 其他:		

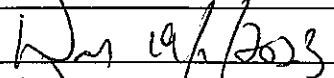

內容: 請根據附件加工圖圖紙, 更新廠用T5, T6及T7玻璃欄河鋁板加工圖紙。
完成上列要求日期: ASAP

國內

<input type="checkbox"/> 生產技術總監	<input type="checkbox"/> 連附件	<input type="checkbox"/> 技術部	<input type="checkbox"/> 連附件	<input type="checkbox"/> 生產部	<input type="checkbox"/> 連附件
<input type="checkbox"/> 採購部	<input type="checkbox"/> 連附件	<input checked="" type="checkbox"/> 生產統籌部	<input checked="" type="checkbox"/> 連附件	<input type="checkbox"/> 報關組	<input type="checkbox"/> 連附件
<input type="checkbox"/> 質檢部	<input type="checkbox"/> 連附件	<input type="checkbox"/> 會計部	<input type="checkbox"/> 連附件	<input type="checkbox"/> 機械設計部	<input type="checkbox"/> 連附件
<input checked="" type="checkbox"/> 香港辦	<input checked="" type="checkbox"/> 連附件	<input type="checkbox"/> 其他:			

香港

<input type="checkbox"/> 行政部	<input type="checkbox"/> 連附件	<input type="checkbox"/> 會計部	<input type="checkbox"/> 連附件	<input type="checkbox"/> 統籌部	<input type="checkbox"/> 連附件	<input type="checkbox"/> 工程部	<input type="checkbox"/> 連附件
<input type="checkbox"/> 採購部	<input type="checkbox"/> 連附件	<input type="checkbox"/> QS部	<input type="checkbox"/> 連附件	<input checked="" type="checkbox"/> 地盤管理	<input checked="" type="checkbox"/> 連附件	<input type="checkbox"/> 維修部	<input type="checkbox"/> 連附件

*發件人簽署: Edwin Ho	*組別成員批核簽署: 
傳遞編號:	項目經理簽署: 

圖則登記表 DRAWING REGISTER										
工程名稱 Project Title: T5-T7, GB攔河廠用鋁板 工程編號 Project No: J-853					接收日期 Receiving Date (適用於客戶圖則)					
					年					
					月					
					日					
分發予 Distributed To					發出日期 Issued Date					
					年	22	23	23		
					月	12	1	1		
					日	20	3	5		
圖則編號 Drg. No.	圖則名稱 Drawing Title				修訂編號 Revision No.					
	圖則登記表				1	-	A	B		
	鋁板BM表				2	-	A	B		
J853-GB1-LJ01	3mm鋁板加工圖				3	-	A	B		
J853-GB1-LJ02	3mm鋁板加工圖				4	-	A	B		
J853-GB1-LJ03	3mm鋁板加工圖				5	-	A	B		
J853-GB1-LJ04	3mm鋁板加工圖				6	-	A	B		
J853-GB1-LJ05	3mm鋁板加工圖				7	-	A	B		
J853-GB1-LJ06	3mm鋁板加工圖				8	-	A	B		
J853-GB1-LJ07	3mm鋁板加工圖				9	-	A	B		
J853-GB1-LJ08	3mm鋁板加工圖				10	-	A	B		
J853-GB1-LJ09	3mm鋁板加工圖				11	-	A	B		
J853-GB1-LJ10	3mm鋁板加工圖				12	-	A	B		
J853-GB1-LJ11	3mm鋁板加工圖				13	-	A	B		
J853-GB1-LJ12	3mm鋁板加工圖				14	-	A	B		
J853-GB1-LJ13	3mm鋁板加工圖				15	-	A	B		
J853-GB1-LJ14	3mm鋁板加工圖				16	-	A	B		
J853-GB1-LJ15	3mm鋁板加工圖				17	-	A	B		
J853-GB1-LJ16	3mm鋁板加工圖				18	-	A	B		
J853-GB1-LJ17	3mm鋁板加工圖				19	-	A	B		

BM編號		廠用鋁板B.M.表		A/C Code		總重量		日期		2022/9/5		送呈:	
工程號:		J853		計算:		L.H.R		日期:		2022.12.20		副本:	
地點名稱:		錦上路-延平道		核對:		WSH		日期:					
項目類別:		GB攔河鉛板 (T5-T7大貨)		A/C Code:		總V.F.:		日期:		7.39		總重量: 80.42	
修改版次:		A-2023.1.3		實用		後備		總數		總重量		備註	
修改內容		鋁板名稱		顏色		總重量		總展開面積		單件V.F.		總V.F.	
序號		鋁板圖號		顏色		總重量		總展開面積		單件V.F.		總V.F.	
						平方米		平方米		平方米		加工圖號	
1	A-改顏色	LJ-C01	3.0mm厚鉛板	EC-DG-D334232-ZD(閃粉古銅)	220	26.207	0.015	3.223	0.011	2.409		J853-GB1-LJ01	
2	A-改顏色	LJ-C02	3.0mm厚鉛板	EC-DG-D334232-ZD(閃粉古銅)	224	26.683	0.015	3.282	0.011	2.453		J853-GB1-LJ02	
3	A-改顏色	LJ-C03	3.0mm厚鉛板	EC-DG-D334232-ZD(閃粉古銅)	13	1.564	0.015	0.192	0.011	0.144		J853-GB1-LJ03	
4	A-改顏色	LJ-C04	3.0mm厚鉛板	EC-DG-D334232-ZD(閃粉古銅)	13	1.564	0.015	0.192	0.011	0.144		J853-GB1-LJ04	
5	A-改顏色	LJ-C05	3.0mm厚鉛板	EC-DG-D334232-ZD(閃粉古銅)	8	0.673	0.010	0.083	0.008	0.062		J853-GB1-LJ05	
6	A-改顏色	LJ-C06	3.0mm厚鉛板	EC-DG-D334232-ZD(閃粉古銅)	4	0.336	0.010	0.041	0.008	0.031		J853-GB1-LJ06	
7	A-改顏色	LJ-C07	3.0mm厚鉛板	EC-DG-D334232-ZD(閃粉古銅)	133	8.671	0.008	1.067	0.006	0.797		J853-GB1-LJ07	
8	A-改顏色	LJ-C08	3.0mm厚鉛板	EC-DG-D334232-ZD(閃粉古銅)	129	8.410	0.008	1.034	0.006	0.773		J853-GB1-LJ08	
9	A-改顏色	LJ-C11	3.0mm厚鉛板	EC-DG-D334232-ZD(閃粉古銅)	13	0.722	0.007	0.089	0.005	0.066		J853-GB1-LJ09	
10	A-改顏色	LJ-C12	3.0mm厚鉛板	EC-DG-D334232-ZD(閃粉古銅)	13	0.722	0.007	0.089	0.005	0.066		J853-GB1-LJ10	
11	A-改顏色	LJ-C09	3.0mm厚鉛板	EC-DG-D334232-ZD(閃粉古銅)	4	0.148	0.005	0.018	0.003	0.014		J853-GB1-LJ11	
12	A-改顏色	LJ-C10	3.0mm厚鉛板	EC-DG-D334232-ZD(閃粉古銅)	10	0.370	0.005	0.046	0.003	0.034		J853-GB1-LJ12	
13	A-改顏色	LJ-C13	3.0mm厚鉛板	EC-DG-D334232-ZD(閃粉古銅)	12	1.111	0.011	0.137	0.008	0.098		J853-GB1-LJ13	
14	A-改顏色	LJ-C14	3.0mm厚鉛板	EC-DG-D334232-ZD(閃粉古銅)	14	1.347	0.012	0.166	0.009	0.124		J853-GB1-LJ14	
15	A-改顏色	LJ-C15	3.0mm厚鉛板	EC-DG-D334232-ZD(閃粉古銅)	14	1.347	0.012	0.166	0.009	0.124		J853-GB1-LJ15	
16	A-改顏色	LJ-C16	3.0mm厚鉛板	EC-DG-D334232-ZD(閃粉古銅)	14	0.270	0.002	0.033	0.002	0.025		J853-GB1-LJ16	
17	A-改顏色	LJ-C17	3.0mm厚鉛板	EC-DG-D334232-ZD(閃粉古銅)	14	0.270	0.002	0.033	0.002	0.025		J853-GB1-LJ17	

總計: 852 80.42 9.89 7.39

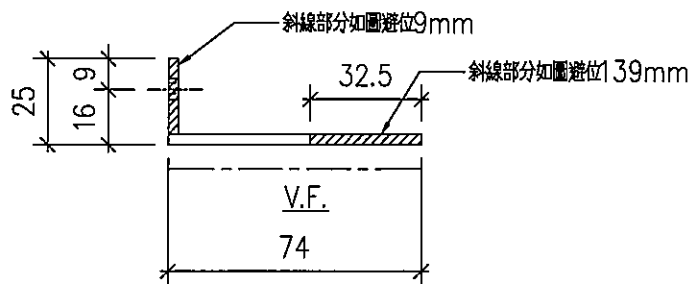
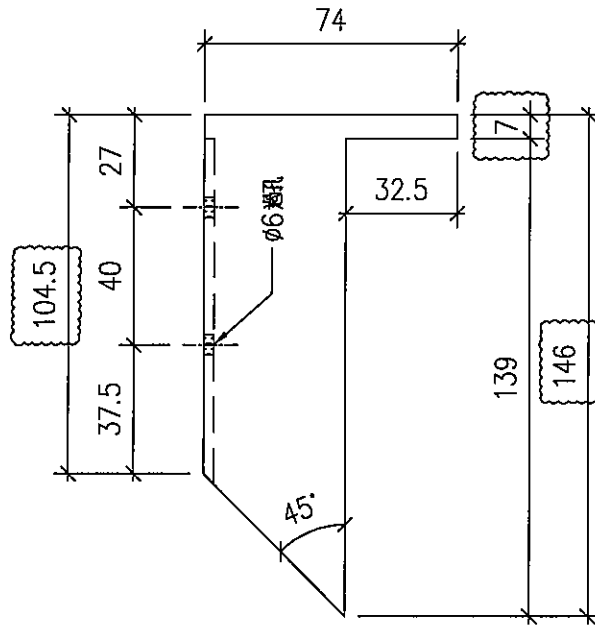


美特鋁質 有限公司
MIDI Aluminium Fabricator Ltd.

序号	物料編號	數量	位置
01	LJ-C01	220	見組裝圖

工程號 J853 地盤 錦上路

工廠用



改用3mm 鋁板折

名稱	鋁角加工圖	制圖	LHR	2022,08,21	修改	A	B
材料	25*74*3mm 厚鋁角 (用廢料)	復核	-	-	日期	2023.1.3	2023.1.5
顏色	EC-DG-D334232-ZD1 (閃粉古銅)	批準			圖號	J853-GB1-LJ01	

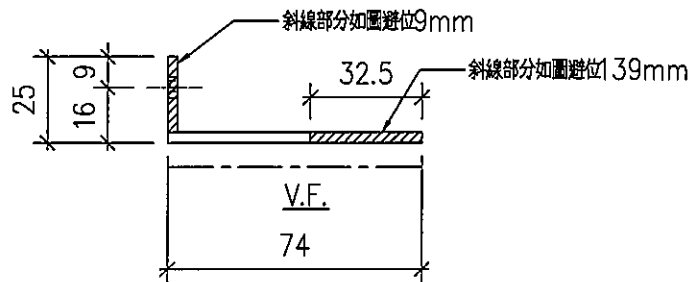
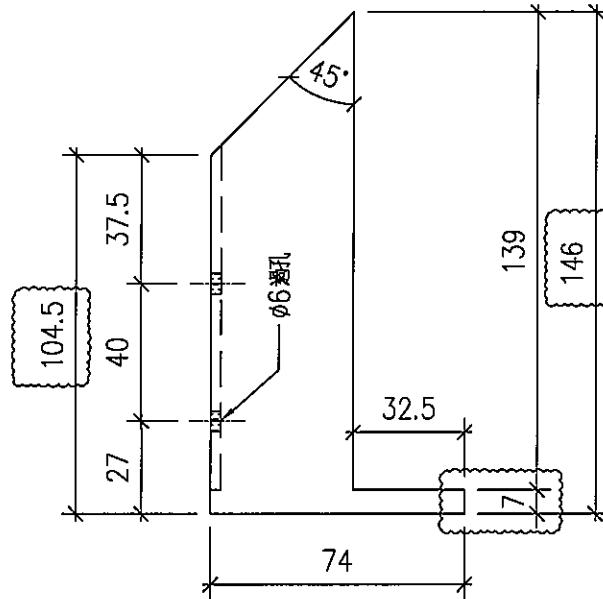


美特鋁質有限公司
MIDI Aluminium Fabricator Ltd.

序号	物料編號	數量	位置
01	LJ-C02	224	見組裝圖

工程號	J853	地盤	錦上路
-----	------	----	-----

工廠用



改用3mm 鋁板折

名稱	鋁角加工圖	制圖	LHR	2022,08,21	修改	A	B
材料	25*74*3mm厚鋁角(用廢料)	復核	-	-	日期	2023.1.3	2023.1.5
顏色	EC-DG-D334232-ZD1(閃粉古銅)	批準			圖號	J853-GB1-LJ02	

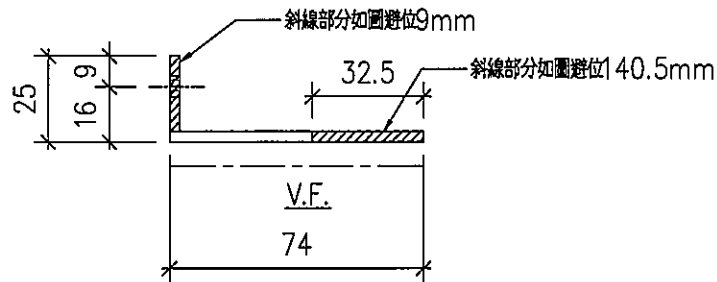
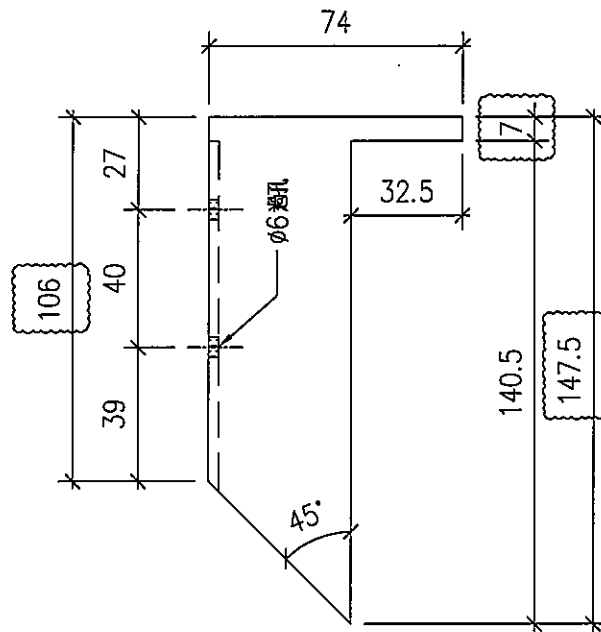


美特鋁質有限公司
MIDI Aluminium Fabricator Ltd.

序号	物料編號	數量	位置
01	LJ-C03	13	見組裝圖

工程號	J853	地盤	錦上路
-----	------	----	-----

工廠用



改用3mm 鋁板折

名稱	鋁角加工圖	制圖	LHR	2022,08,21	修改	A	B
材料	25*74*3mm厚鋁角(用廢料)	復核	-	-	日期	2023.1.3	2023.1.5
顏色	EC-DG-D334232-ZD1(閃粉古銅)	批准			圖號	J853-GB1-LJ03	

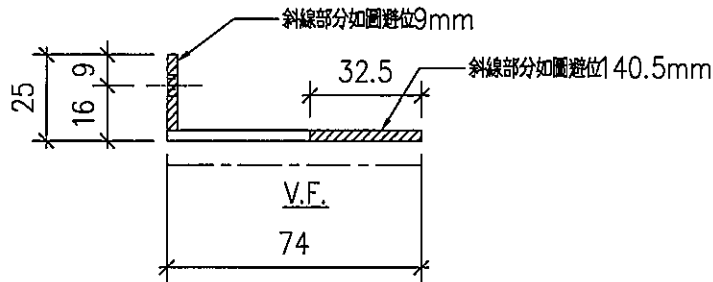
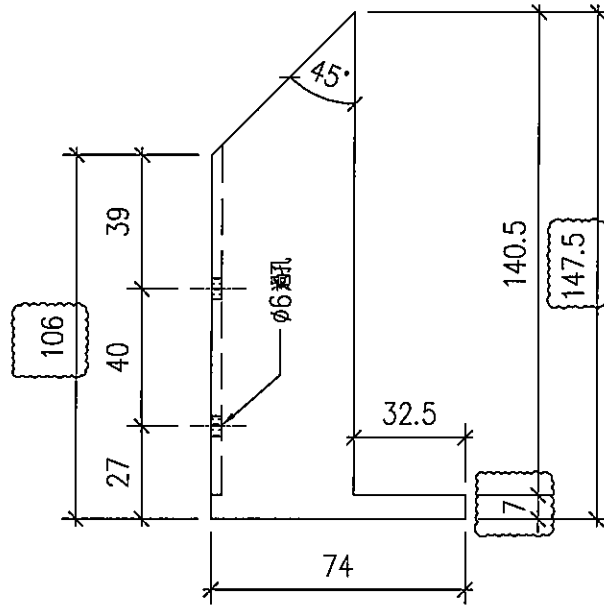


美特鋁質有限公司
MIDI Aluminium Fabricator Ltd.

序号	物料編號	數量	位置
01	LJ-C04	13	見組裝圖

工程號	J853	地盤	錦上路
-----	------	----	-----

工廠用



改用3mm 鋁板折

名稱	鋁角加工圖	制圖	LHR	2022,08,21	修改	A	B
材料	25*74*3mm厚鋁角(用廢料)	復核	-	-	日期	2023.1.3	2023.1.5
顏色	EC-DG-D334232-ZD1(閃粉古銅)	批準			圖號	J853-GB1-LJ04	

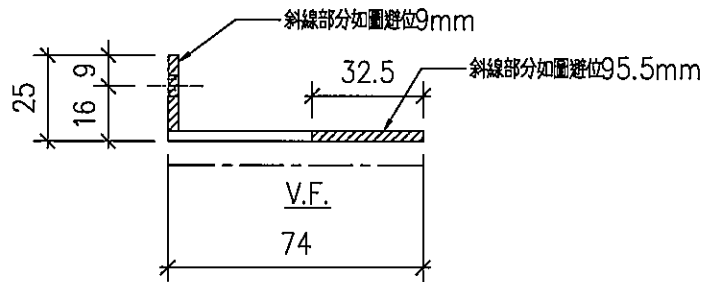
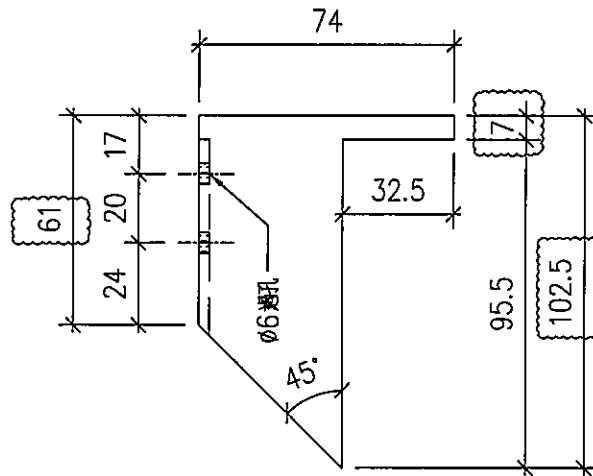


美特鋁質有限公司
MIDI Aluminium Fabricator Ltd.

序号	物料編號	數量	位置
01	LJ-C05	8	見組裝圖

工程號	J853	地盤	錦上路
-----	------	----	-----

工廠用



改用3mm 鋁板折

名稱	鋁角加工圖	制圖	LHR	2022,08,21	修改	A	B
材料	25*74*3mm 厚鋁角 (用廢料)	復核	-	-	日期	2023.1.3	2023.1.5
顏色	EC-DG-D334232-ZD1 (閃粉古鎮)	批准			圖號	J853-GB1-LJ05	

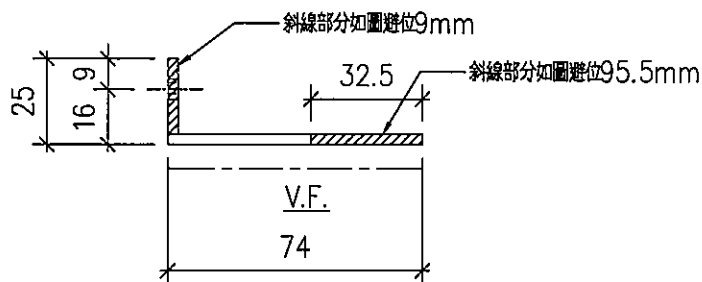
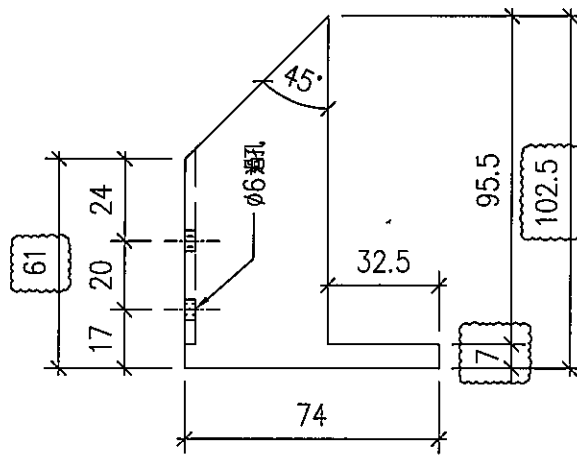


美特鋁質有限公司
MIDI Aluminium Fabricator Ltd.

序号	物料編號	數量	位置
01	LJ-C06	4	見組裝圖

工程號	J853	地盤	錦上路
-----	------	----	-----

工廠用



改用3mm 鋁板折

名稱	鋁角加工圖	制圖	LHR	2022,08,21	修改	A	B
材料	25*74*3mm厚鋁角(用廢料)	復核	-	-	日期	2023.1.3	2023.1.5
顏色	EC-DG-D334232-ZD1(閃粉古銅)	批准			圖號	J853-GB1-LJ06	

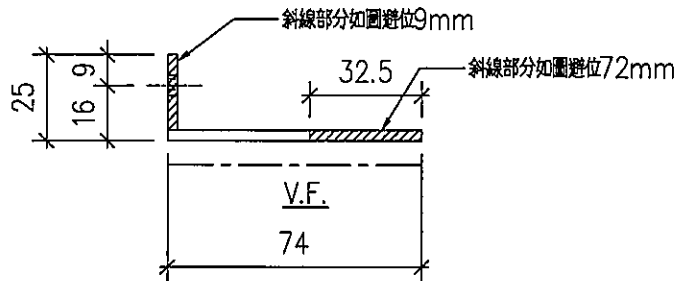
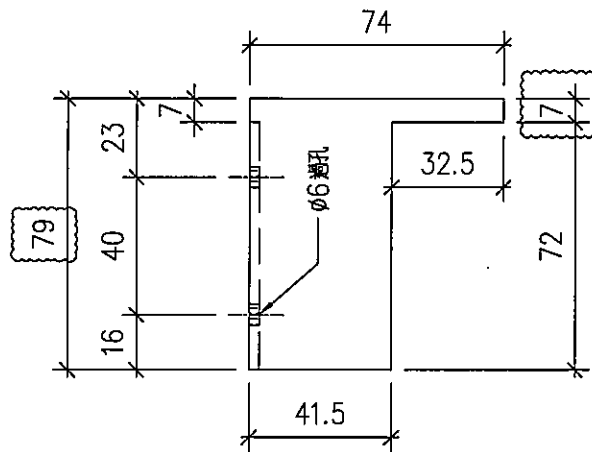


美特鋁質有限公司
MIDI Aluminium Fabricator Ltd.

序号	物料編號	數量	位置
01	LJ-C07	133	見組裝圖

工程號	J853	地盤	錦上路
-----	------	----	-----

工廠用



改用3mm 鋁板折

名稱	鋁角加工圖	制圖	LHR	2022,08,21	修改	A	B
材料	25*74*3mm厚鋁角(用廢料)	復核	-	-	日期	2023.1.3	2023.1.5
顏色	EC-DG-D334232-ZD1(閃粉古銅)	批準			圖號	J853-GB1-LJ07	

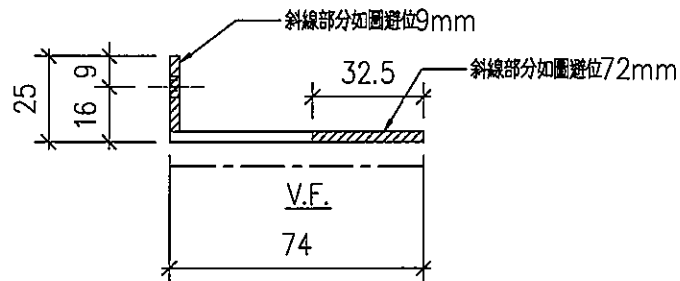
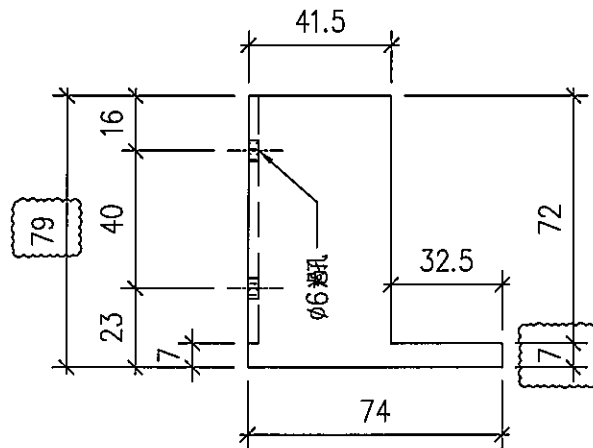


美特鋁質有限公司
MIDI Aluminium Fabricator Ltd.

序号	物料編號	數量	位置
01	LJ-C08	129	見組裝圖

工程號	J853	地盤	錦上路
-----	------	----	-----

工廠用



改用3mm 鋁板折

名稱	鋁角加工圖	制圖	LHR	2022,08,21	修改	A	B
材料	25*74*3mm厚鋁角(用廢料)	復核	-	-	日期	2023.1.3	2023.1.5
顏色	EC-DG-D334232-ZD1(閃粉古銅)	批準			圖號	J853-GB1-LJ08	

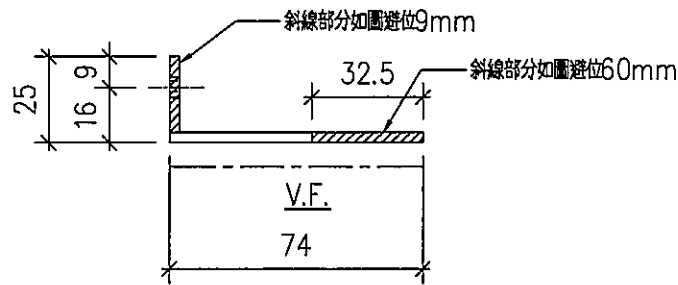
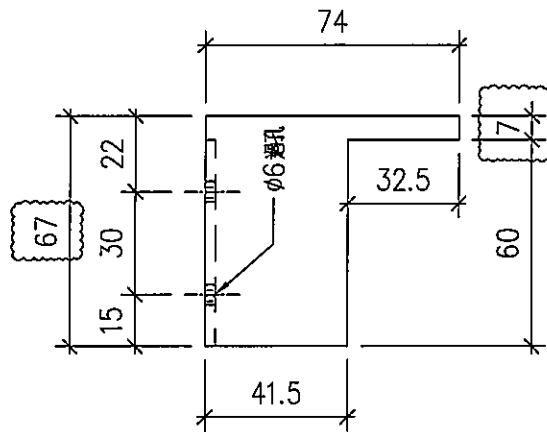


美特鋁質有限公司
MIDI Aluminium Fabricator Ltd.

序号	物料編號	數量	位置
01	LJ-C11	13	見組裝圖

工程號	J853	地盤	錦上路
-----	------	----	-----

工廠用



改用3mm 鋁板折

名稱	鋁角加工圖	制圖	LHR	2022,08,21	修改	A	B
材料	25*74*3mm厚鋁角(用廢料)	復核	-	-	日期	2023.1.3	2023.1.5
顏色	EC-DG-D334232-ZD1(靚粉古銅)	批準			圖號	J853-GB1-LJ09	

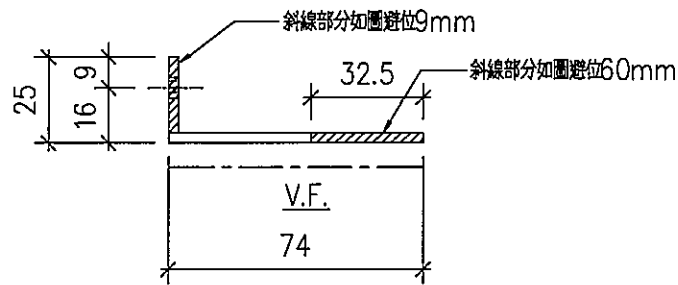
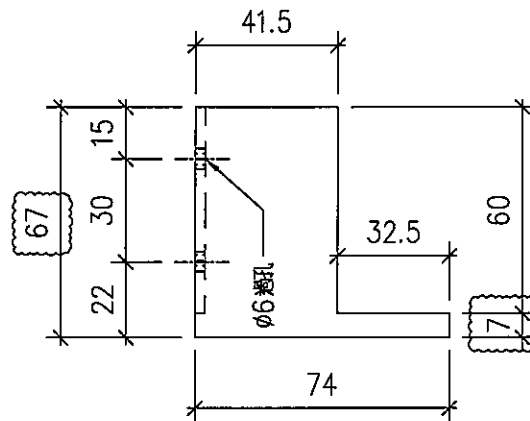


美特鋁質有限公司
MIDI Aluminium Fabricator Ltd.

序号	物料編號	數量	位置
01	LJ-C12	13	見組裝圖

工程號	J853	地盤	錦上路
-----	------	----	-----

工廠用



改用3mm 鋁板折

名稱	鋁角加工圖	制圖	LHR	2022,08,21	修改	A	B
材料	25*74*3mm厚鋁角(用廢料)	復核	-	-	日期	2023.1.3	2023.1.5
顏色	EC-DG-D334232-ZD1(閃粉古銅)	批準			圖號	J853-GB1-LJ10	

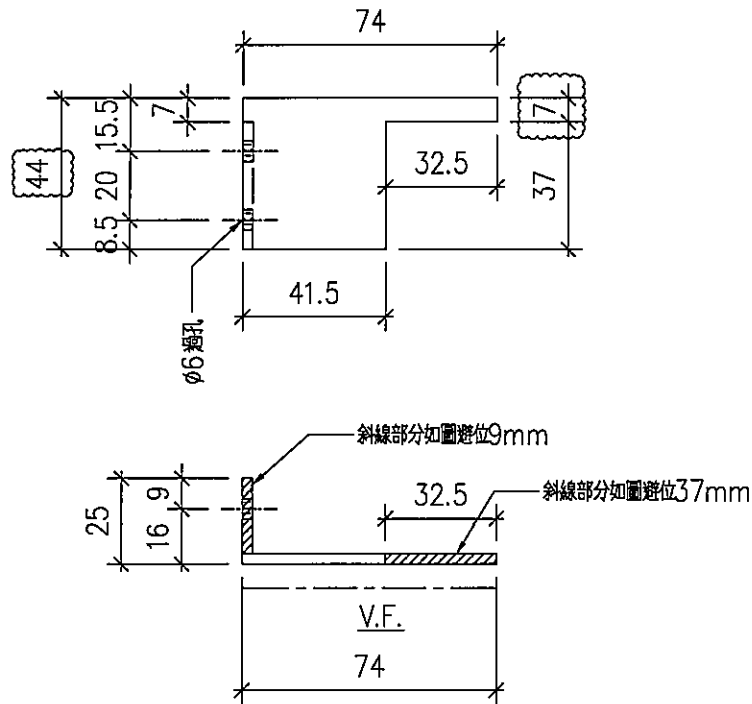


美特鋁質有限公司
MIDI Aluminium Fabricator Ltd.

序号	物料編號	數量	位置
01	LJ-C09	4	見組裝圖

工程號	J853	地盤	錦上路
-----	------	----	-----

工廠用



改用3mm 鋁板折

名稱	鋁角加工圖	制圖	LHR	2022,08,21	修改	A	B
材料	25*74*3mm 厚鋁角(用廢料)	復核	-	-	日期	2023.1.3	2023.1.5
顏色	EC-DG-D334232-ZD1(閃粉古銅)	批準			圖號	J853-GB1-LJ11	

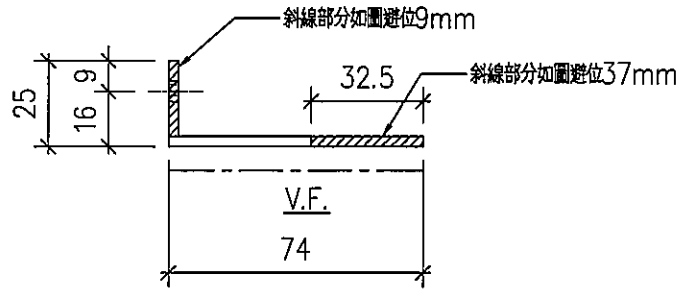
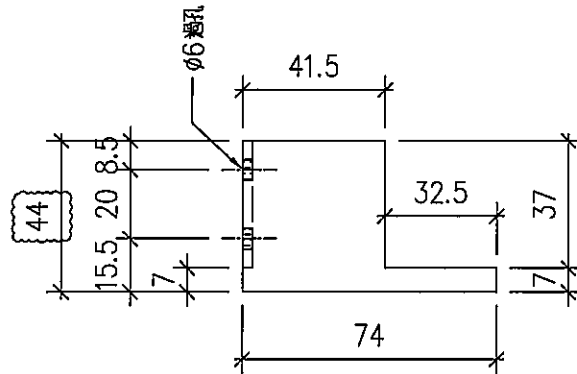


美特鋁質有限公司
MIDI Aluminium Fabricator Ltd.

序号	物料編號	數量	位置
01	LJ-C10	8	見組裝圖

工程號	J853	地盤	錦上路
-----	------	----	-----

工廠用



改用3mm 鋁板折

名稱	鋁角加工圖	制圖	LHR	2022,08,21	修改	A	B
材料	25*74*3mm厚鋁角(用廢料)	復核	--	--	日期	2023.1.3	2023.1.5
顏色	EC-DG-D334232-ZD1(閃粉古銅)	批準			圖號	J853-GB1-LJ12	

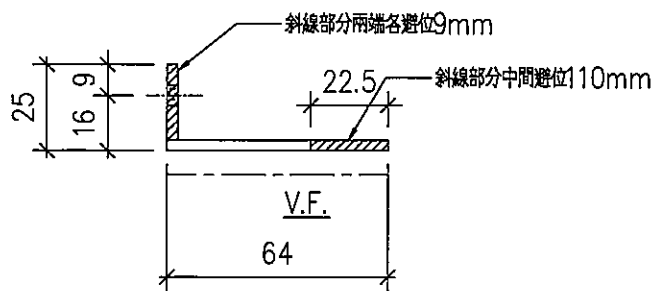
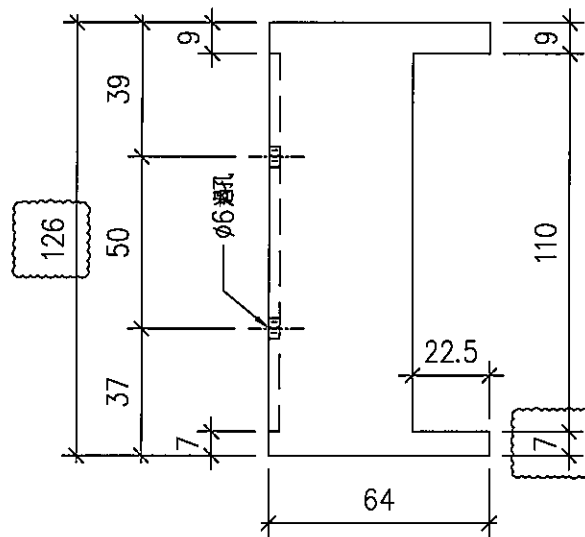


美特鋁質有限公司
MIDI Aluminium Fabricator Ltd.

序号	物料編號	數量	位置
01	LJ-C13	12	見組裝圖

工程號	J853	地盤	錦上路
-----	------	----	-----

工廠用



改用3mm 鋁板折

名稱	鋁角加工圖	制圖	LHR	2022,08,21	修改	A	B
材料	25*64*3mm厚鋁角(用廢料)	復核	-	-	日期	2023.1.3	2023.1.5
顏色	EC-DG-D334232-ZD1(閃粉古銅)	批准			圖號	J853-GB1-LJ13	

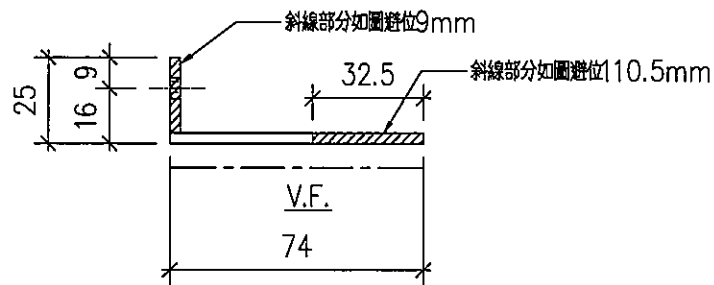
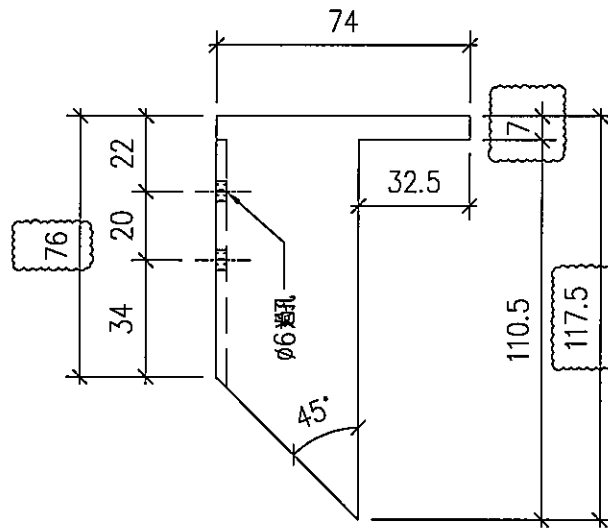


美特鋁質有限公司
MIDI Aluminium Fabricator Ltd.

序号	物料編號	數量	位置
01	LJ-C14	14	見組裝圖

工程號	J853	地盤	錦上路
-----	------	----	-----

工廠用



改用3mm 鋁板折

名稱	鋁角加工圖	制圖	LHR	2022,08,21	修改	A	B
材料	25*74*3mm厚鋁角(用廢料)	復核	-	-	日期	2023.1.3	2023.1.5
顏色	EC-DG-D334232-ZD1(閃粉古銅)	批準			圖號	J853-GB1-LJ14	

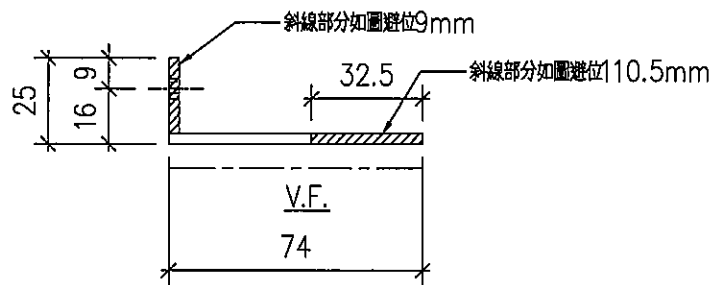
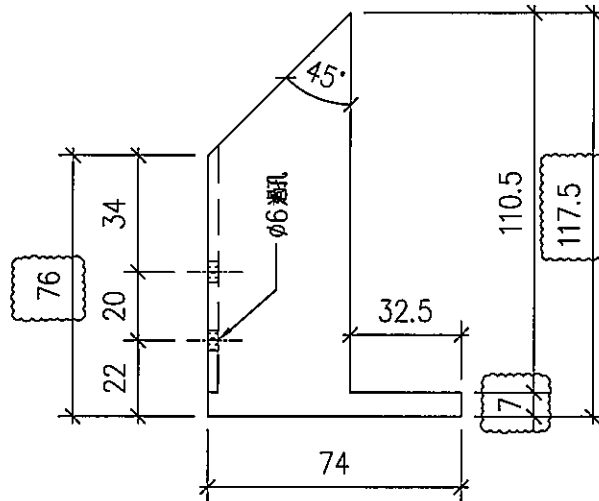


美特鋁質有限公司
MIDI Aluminium Fabricator Ltd.

序号	物料編號	數量	位置
01	LJ-C15	14	見組裝圖

工程號	J853	地盤	錦上路
-----	------	----	-----

工廠用



改用3mm 鋁板折

名稱	鋁角加工圖	制圖	LHR	2022,08,21	修改	A	B
材料	25*74*3mm厚鋁角(用廢料)	復核	--	--	日期	2023.1.3	2023.1.5
顏色	EC-DG-D334232-ZD1(閃粉古銅)	批准			圖號	J853-GB1-LJ15	

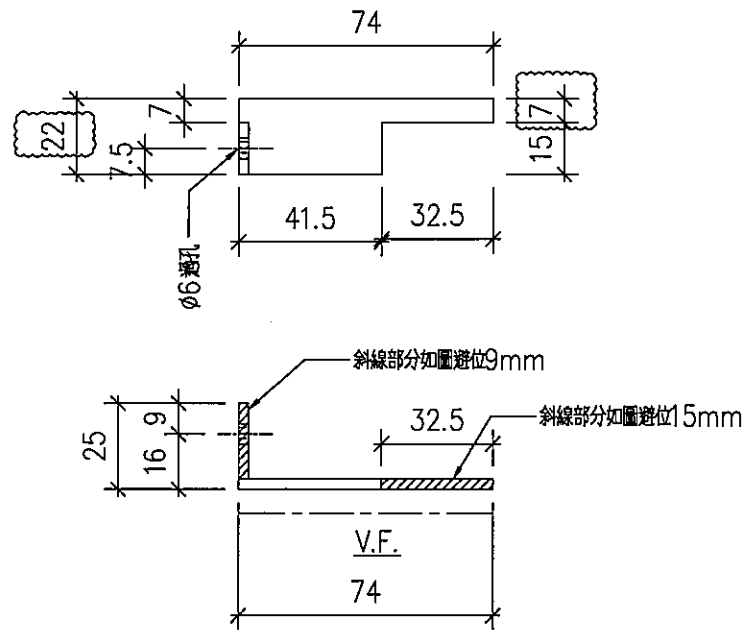


美特鋁質有限公司
MIDI Aluminium Fabricator Ltd.

序号	物料編號	數量	位置
01	LJ-C16	14	見組裝圖

工程號	J853	地盤	錦上路
-----	------	----	-----

工廠用



改用3mm 鋁板折

名稱	鋁角加工圖	制圖	LHR	2022,08,21	修改	A	B
材料	25*74*3mm 厚鋁角(用廢料)	復核	-	-	日期	2023.1.3	2023.1.5
顏色	EC-DG-D334232-ZD1(閃粉古銅)	批準			圖號	J853-GB1-LJ16	

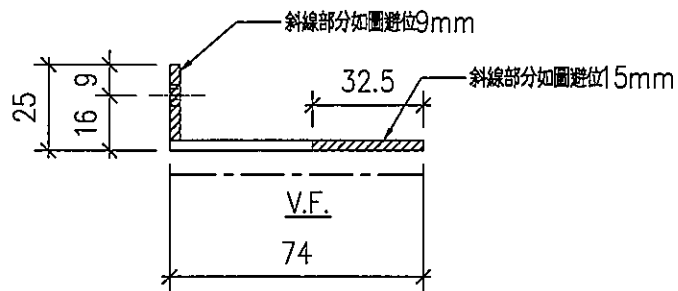
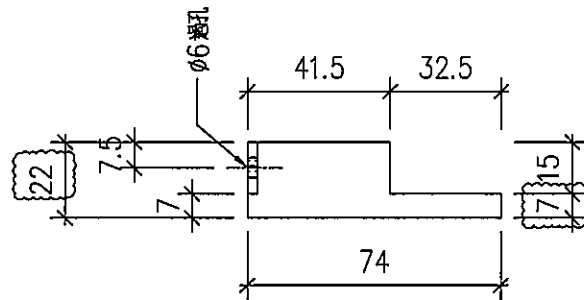


美特鋁質有限公司
MIDI Aluminium Fabricator Ltd.

序号	物料編號	數量	位置
01	LJ-C17	14	見組裝圖

工程號	J853	地盤	錦上路
-----	------	----	-----

工廠用



改用3mm 鋁板折

名稱	鋁角加工圖	制圖	LHR	2022,08,21	修改	A	B	
材料	25*74*3mm厚鋁角(用廢料)	復核	-	-	日期	2023.1.3	2023.1.5	
顏色	EC-DG-D334232-ZD1(肉粉古銅)	批準			圖號	J853-GB1-LJ17		