



工程指示 / 要求簡箋 ENGINEER INSTRUCTIONS(E.I.)

工程指示編號:	EI- 5573	修改版本:	-
	HK- 2410		
工程編號:	J 853	工程名稱:	大窩坪 (延坪道)
收件人:	生統	發件人:	Edwin Ho
工程項目:	廠用T1, T2及T3玻璃欄河鋁板加工圖紙 (大貨)	日期:	03/01/2023

<input type="checkbox"/> 原合約工程包	<input type="checkbox"/> 原合約工程加 / 減賬 QT-	<input type="checkbox"/> 新工程報價 QT-
---------------------------------	--	------------------------------------

信件批核號碼/圖紙參考編號:	批核模具圖紙編號:
客戶指示附件:	管理內部批簽署:

<input type="checkbox"/> 初步鋁料 B.M.	<input type="checkbox"/> 加工拆圖, 然後生產	<input type="checkbox"/> 尺寸表
<input type="checkbox"/> 正式鋁料 B.M.	<input type="checkbox"/> 技術上資料/指示	<input type="checkbox"/> 報價
<input type="checkbox"/> 配件 B.M.	<input type="checkbox"/> 樣辦或貨品說明書	<input type="checkbox"/> 分判合約
<input type="checkbox"/> 其他:		

內容: 請根據附件加工圖圖紙, 廠用T1, T2及T3玻璃欄河鋁板。

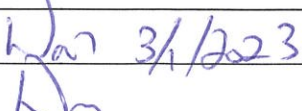

完成上列要求日期: 15/02/2023

國內


<input type="checkbox"/> 生產技術總監	<input type="checkbox"/> 連附件	<input type="checkbox"/> 技術部	<input type="checkbox"/> 連附件	<input type="checkbox"/> 生產部	<input type="checkbox"/> 連附件
<input type="checkbox"/> 採購部	<input type="checkbox"/> 連附件	<input checked="" type="checkbox"/> 生產統籌部	<input checked="" type="checkbox"/> 連附件	<input type="checkbox"/> 報關組	<input type="checkbox"/> 連附件
<input type="checkbox"/> 質檢部	<input type="checkbox"/> 連附件	<input type="checkbox"/> 會計部	<input type="checkbox"/> 連附件	<input type="checkbox"/> 機械設計部	<input type="checkbox"/> 連附件
<input checked="" type="checkbox"/> 香港辦	<input checked="" type="checkbox"/> 連附件	<input type="checkbox"/> 其他:			

香港

<input type="checkbox"/> 行政部	<input type="checkbox"/> 連附件	<input type="checkbox"/> 會計部	<input type="checkbox"/> 連附件	<input type="checkbox"/> 統籌部	<input type="checkbox"/> 連附件	<input type="checkbox"/> 工程部	<input type="checkbox"/> 連附件
<input type="checkbox"/> 採購部	<input type="checkbox"/> 連附件	<input type="checkbox"/> QS部	<input type="checkbox"/> 連附件	<input checked="" type="checkbox"/> 地盤管理	<input checked="" type="checkbox"/> 連附件	<input type="checkbox"/> 維修部	<input type="checkbox"/> 連附件

*發件人簽署: Edwin Ho	*組別成員批核簽署: 
傳遞編號:	項目經理簽署: 

BM編號:		美特鋁質 MIDI Aluminium Fabricator Ltd.		工程號: J853		計算:		日期:		2022/9/5		送呈:																
修改內容		鋁板圖號		鋁板名稱		顏色		實用		後備		總數		總重量		單件展開面積		總展開面積		單件V.F.		總V.F.		備註		加工圖號		
1	LJ-C01	3.0mm厚鋁板	ECW3D99332-ZD1	59		59	8.794	0.018	1.082	0.013	0.778	J853-GB1-LJ01																
2	LJ-C02	3.0mm厚鋁板	ECW3D99332-ZD1	29		29	2.241	0.010	0.276	0.007	0.206	J853-GB1-LJ02																
3	LJ-C03	3.0mm厚鋁板	ECW3D99332-ZD1	30		30	2.318	0.010	0.285	0.007	0.213	J853-GB1-LJ03																
4	LJ-C04	3.0mm厚鋁板	ECW3D99332-ZD1	29		29	2.101	0.009	0.258	0.006	0.161	J853-GB1-LJ04																
5	LJ-C05	3.0mm厚鋁板	ECW3D99332-ZD1	30		30	2.173	0.009	0.267	0.006	0.167	J853-GB1-LJ05																
6	LJ-C06	3.0mm厚鋁板	ECW3D99332-ZD1	259		259	30.852	0.015	3.795	0.011	2.837	J853-GB1-LJ06																
7	LJ-C07	3.0mm厚鋁板	ECW3D99332-ZD1	257		257	30.614	0.015	3.766	0.011	2.815	J853-GB1-LJ07																
8	LJ-C08	3.0mm厚鋁板	ECW3D99332-ZD1	120		120	7.823	0.008	0.962	0.006	0.719	J853-GB1-LJ08																
9	LJ-C09	3.0mm厚鋁板	ECW3D99332-ZD1	120		120	7.823	0.008	0.962	0.006	0.719	J853-GB1-LJ09																
10	LJ-C10	3.0mm厚鋁板	ECW3D99332-ZD1	1		1	0.079	0.010	0.010	0.007	0.007	J853-GB1-LJ10																
11	LJ-C11	3.0mm厚鋁板	ECW3D99332-ZD1	1		1	0.079	0.010	0.010	0.007	0.007	J853-GB1-LJ11																
12	LJ-C12	3.0mm厚鋁板	ECW3D99332-ZD1	1		1	0.062	0.008	0.008	0.006	0.006	J853-GB1-LJ12																
13	LJ-C13	3.0mm厚鋁板	ECW3D99332-ZD1	1		1	0.056	0.007	0.007	0.005	0.005	J853-GB1-LJ13																
14	LJ-C14	3.0mm厚鋁板	ECW3D99332-ZD1	1		1	0.078	0.010	0.010	0.007	0.007	J853-GB1-LJ14																
15	LJ-C15	3.0mm厚鋁板	ECW3D99332-ZD1	1		1	0.078	0.010	0.010	0.007	0.007	J853-GB1-LJ15																
16	LJ-C16	3.0mm厚鋁板	ECW3D99332-ZD1	1		1	0.109	0.013	0.013	0.010	0.010	J853-GB1-LJ16																
17	LJ-C17	3.0mm厚鋁板	ECW3D99332-ZD1	1		1	0.106	0.013	0.013	0.010	0.010	J853-GB1-LJ17																
18	LJ-C18	3.0mm厚鋁板	ECW3D99332-ZD1	1		1	0.076	0.009	0.009	0.007	0.007	J853-GB1-LJ18																
19	LJ-C19	3.0mm厚鋁板	ECW3D99332-ZD1	1		1	0.076	0.009	0.009	0.007	0.007	J853-GB1-LJ19																
20	LJ-C20	3.0mm厚鋁板	ECW3D99332-ZD1	1		1	0.073	0.009	0.009	0.006	0.006	J853-GB1-LJ20																
21	LJ-C21	3.0mm厚鋁板	ECW3D99332-ZD1	1		1	0.081	0.010	0.010	0.007	0.007	J853-GB1-LJ21																
22	LJ-C22	3.0mm厚鋁板	ECW3D99332-ZD1	1		1	0.223	0.027	0.027	0.020	0.020	J853-GB1-LJ22																

 美特鋁質 有限公司 MIDI Aluminum Fabricator Ltd.		工程號:	J853	計算:	LHR	日期:	2022/9/5	送呈:							
		地點名稱:	錦上路-延平道	核對:	WSH	日期:	2022.12.20	副本:							
廠用鋁板B.M.表		項目類別:	GB欄河鋁板 (T1,T2,T3大貨)	A/C Code:		日期:									
		修改版次:				總V.F.:	9.50	總重量:	106.47						
BM編號:								此BM依據**拆圖資料計算							
序號	修改內容	鋁板圖號	鋁板名稱	顏色	實用	後備	總數	總重量	單件展開面積	總展開面積	單件V.F.	總V.F.	備註	加工圖號	
					平方米	平方米	平方米	平方米	平方米	平方米	平方米	平方米			
23		LJ-C23	3.0mm厚鋁板	ECW3D99332-ZD1	36		36	3.463	0.012	0.426	0.009	0.318		J853-GB1-LJ23	
24		LJ-C24	3.0mm厚鋁板	ECW3D99332-ZD1	37		37	3.559	0.012	0.438	0.009	0.327		J853-GB1-LJ24	
25		LJ-C25	3.0mm厚鋁板	ECW3D99332-ZD1	37		37	0.715	0.002	0.088	0.002	0.066		J853-GB1-LJ25	
26		LJ-C26	3.0mm厚鋁板	ECW3D99332-ZD1	36		36	0.695	0.002	0.086	0.002	0.064		J853-GB1-LJ26	
27		ALA50-A01	3.0mm厚鋁板	MILL	1		1	1.930	0.237	0.237	0.000	0.000		J853-GB1-LJ27	
28		ALA50-A02	3.0mm厚鋁板	MILL	1		1	0.194	0.024	0.024	0.000	0.000		J853-GB1-LJ28	
總計:											1094	106.47	13.10	9.50	

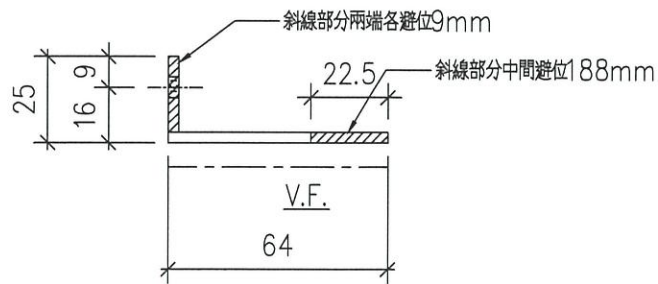
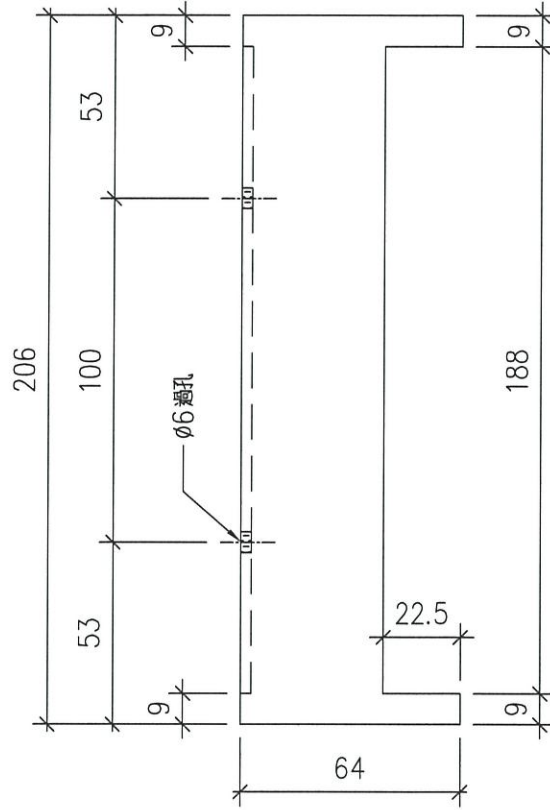


美特鋁質 有限公司
MIDI Aluminium Fabricator Ltd.

序号	物料編號	數量	位置
01	LJ-C01	59	見組裝圖

工程號	J853	地盤	錦上路
-----	------	----	-----

工廠用



改用3mm 鋁板折

名稱	鋁角加工圖	制圖	LHR	2022,10,04	修改	-		
材料	25*64*3mm 厚鋁角 (用廢料)	復核	-	-	日期	-		
顏色	ECW3D99332-ZD1 (三塗)	批准			圖號	J853-GB-LJ01		



美特鋁質 有限公司

MIDI Aluminium Fabricator Ltd.

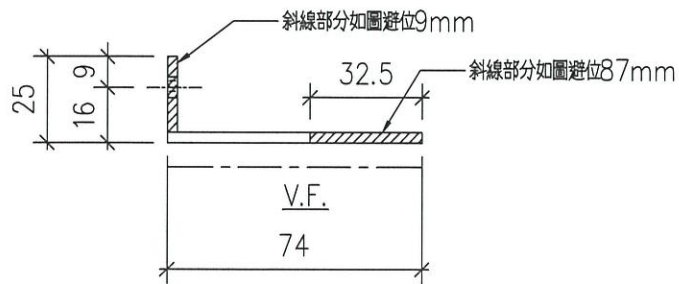
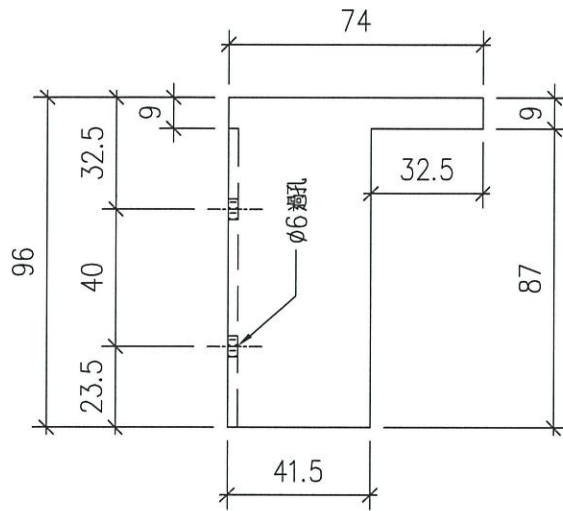
序号	物料編號	數量	位置
01	LJ-C02	29	見組裝圖

工程號

J853

地盤

錦上路



改用3mm 鋁板折

名稱	鋁角加工圖	制圖	LHR	2022,10,04	修改	-		
材料	25*74*3mm 厚鋁角 (用廢料)	復核	-	-	日期	-		
顏色	ECW3D99332-ZD1 (三塗)	批準			圖號	J853-GB-LJ02		

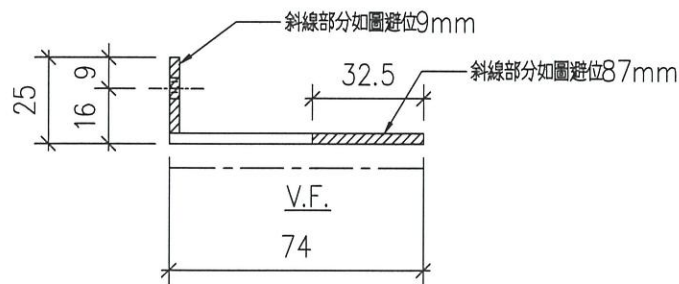
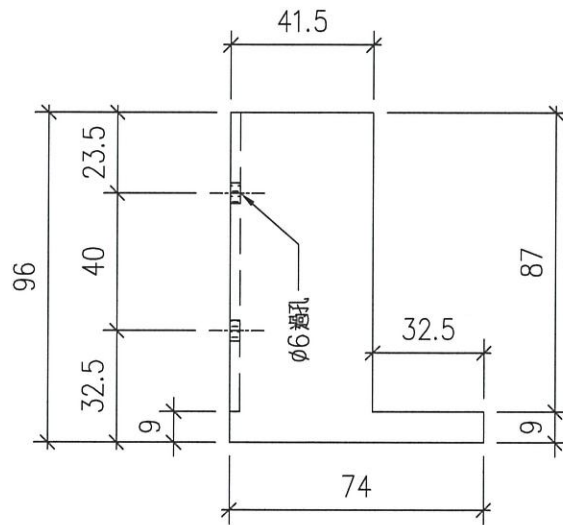


美特鋁質 有限公司
MIDI Aluminium Fabricator Ltd.

序号	物料編號	數量	位置
01	LJ-C03	30	見組裝圖

工程號	J853	地盤	錦上路
-----	------	----	-----

工廠用



改用3mm 鋁板折

名稱	鋁角加工圖	制圖	LHR	2022,10,04	修改	-	
材料	25*74*3mm厚鋁角(用廢料)	復核	-	-	日期	-	
顏色	ECW3D99332-ZD1(三塗)	批准			圖號	J853-GB-LJ03	

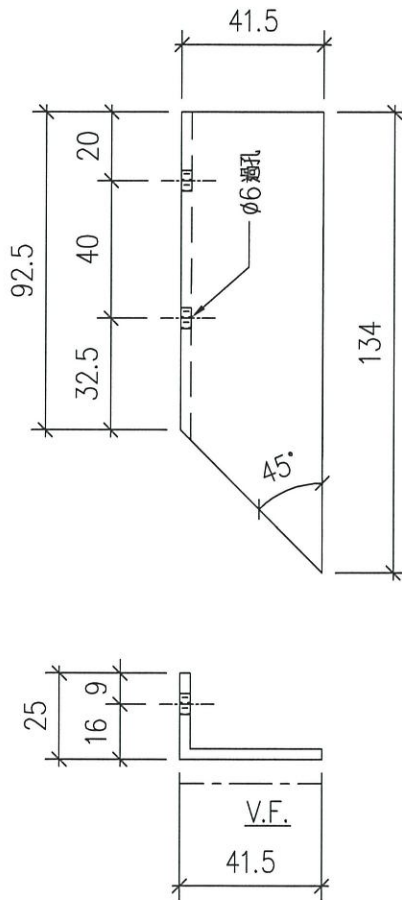


美特鋁質 有限公司
MIDI Aluminium Fabricator Ltd.

序号	物料編號	數量	位置
01	LJ-C04	29	見組裝圖

工程號	J853	地盤	錦上路
-----	------	----	-----

工廠用



改用3mm 鋁板折

名稱	鋁角加工圖	制圖	LHR	2022,10,04	修改	-	
材料	25*41*3mm 厚鋁角 (用廢料)	復核	-	-	日期	-	
顏色	ECW3D99332-ZD1 (三塗)	批准			圖號	J853-GB-LJ04	



美特鋁質 有限公司

MIDI Aluminium Fabricator Ltd.

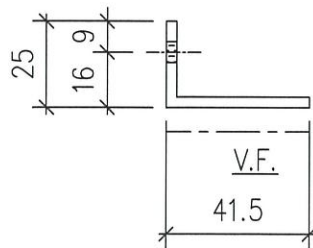
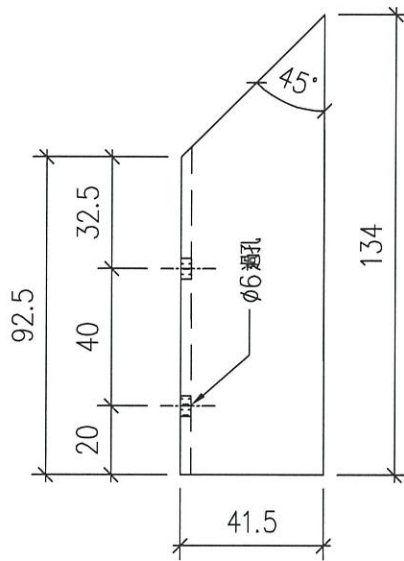
序号	物料編號	數量	位置
01	LJ-C05	30	見組裝圖

工程號

J853

地盤

錦上路



改用3mm 鋁板折

名稱	鋁角加工圖	制圖	LHR	2022,10,04	修改	-		
材料	25*41*3mm厚鋁角(用廢料)	復核	-	-	日期	-		
顏色	ECW3D99332-ZD1(三塗)	批準			圖號	J853-GB-LJ05		

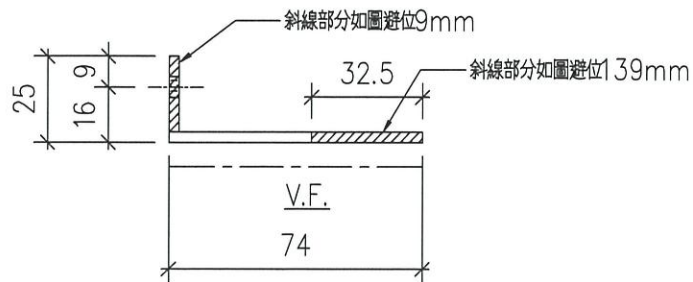
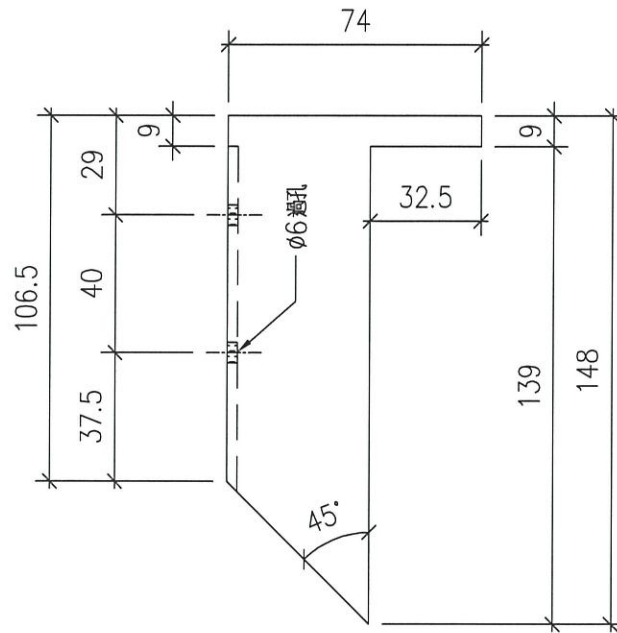


美特鋁質 有限公司
MIDI Aluminium Fabricator Ltd.

序号	物料編號	數量	位置
01	LJ-C06	259	見組裝圖

工程號	J853	地盤	錦上路
-----	------	----	-----

工廠用



改用3mm 鋁板折

名稱	鋁角加工圖	制圖	LHR	2022,10,04	修改	-		
材料	25*74*3mm 厚鋁角 (用廢料)	復核	-	-	日期	-		
顏色	ECW3D99332-ZD1 (三塗)	批準			圖號	J853-GB-LJ06		

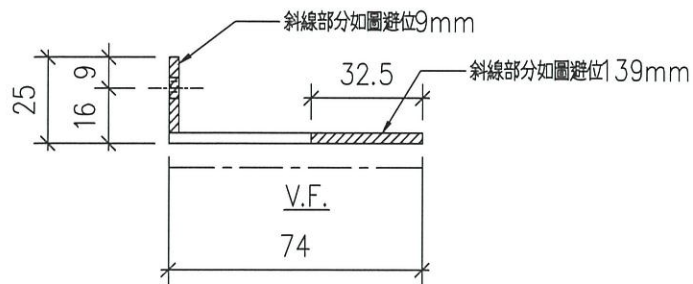
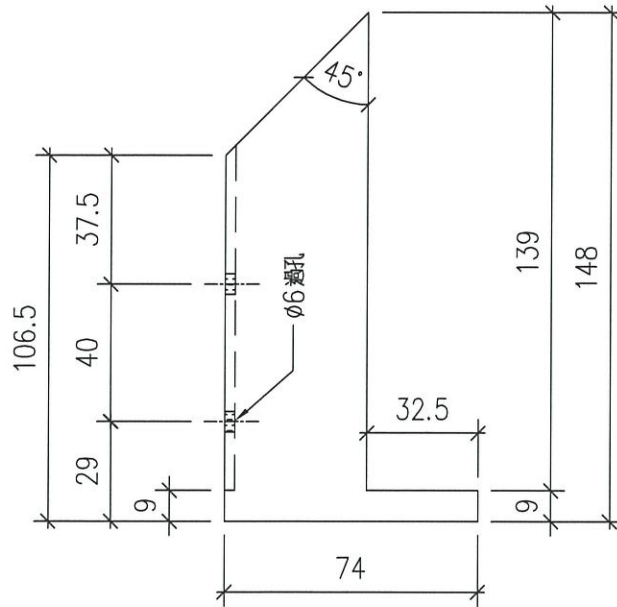


美特鋁質 有限公司
MIDI Aluminium Fabricator Ltd.

序号	物料編號	數量	位置
01	LJ-C07	257	見組裝圖

工程號	J853	地盤	錦上路
-----	------	----	-----

工廠用



改用3mm 鋁板折

名稱	鋁角加工圖	制圖	LHR	2022,10,04	修改	-		
材料	25*74*3mm厚鋁角(用廢料)	復核	-	-	日期	-		
顏色	ECW3D99332-ZD1(三塗)	批準			圖號	J853-GB-LJ07		

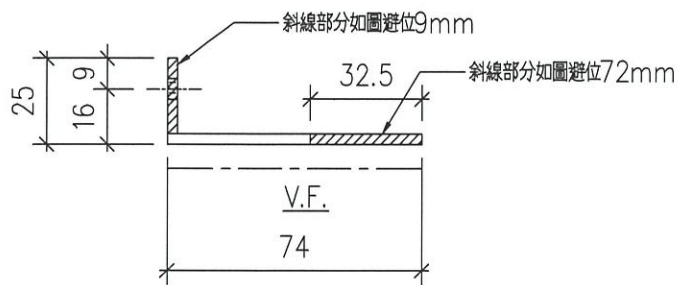
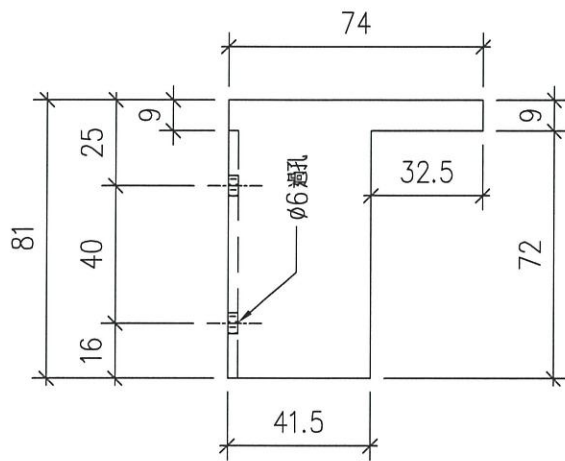


美特鋁質 有限公司
MIDI Aluminium Fabricator Ltd.

序号	物料編號	數量	位置
01	LJ-C08	120	見組裝圖

工程號	J853	地盤	錦上路
-----	------	----	-----

工廠用



改用3mm 鋁板折

名稱	鋁角加工圖	制圖	LHR	2022,10,04	修改	-	
材料	25*74*3mm 厚鋁角 (用廢料)	復核	-	-	日期	-	
顏色	ECW3D99332-ZD1 (三塗)	批準			圖號	J853-GB-LJ08	

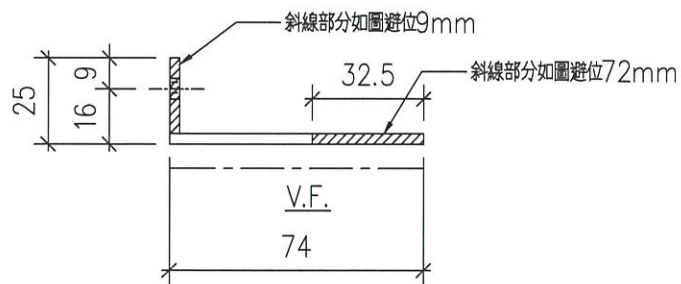
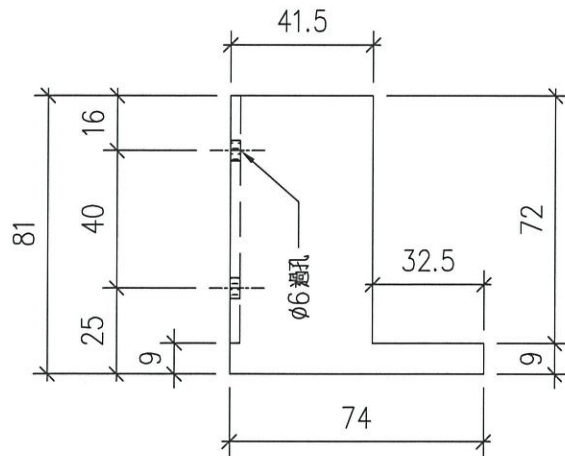


美特鋁質 有限公司
MIDI Aluminium Fabricator Ltd.

序号	物料編號	數量	位置
01	LJ-C09	120	見組裝圖

工程號	J853	地盤	錦上路
-----	------	----	-----

工廠用



改用3mm 鋁板折

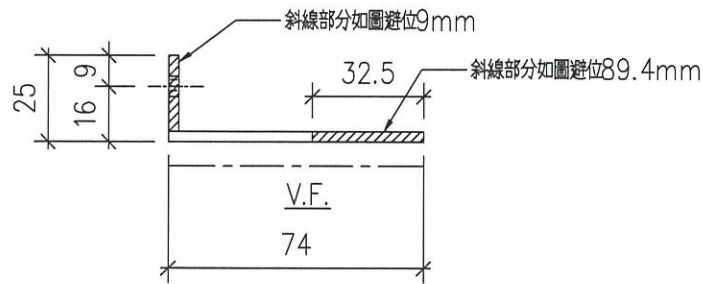
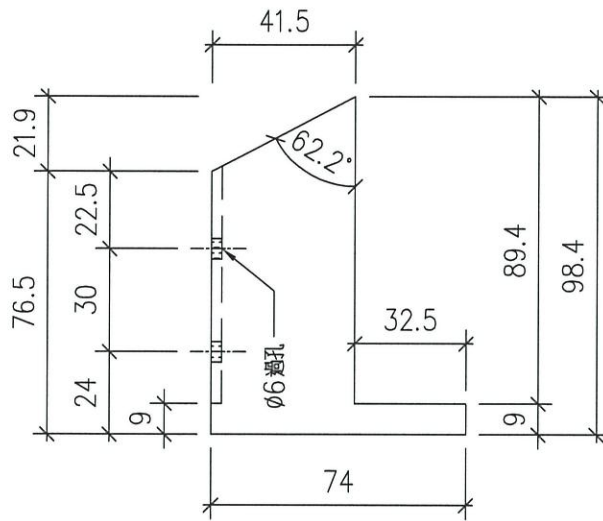
名稱	鋁角加工圖	制圖	LHR	2022,10,04	修改	-	
材料	25*74*3mm厚鋁角(用廢料)	復核	-	-	日期	-	
顏色	ECW3D99332-ZD1(三塗)	批准			圖號	J853-GB-LJ09	



美特鋁質 有限公司
MIDI Aluminium Fabricator Ltd.

序号	物料編號	數量	位置
01	LJ-C11	1	見組裝圖

工程號 J853 地盤 錦上路



改用3mm 鋁板折

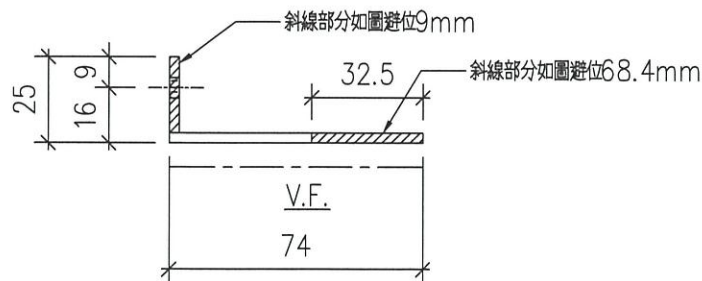
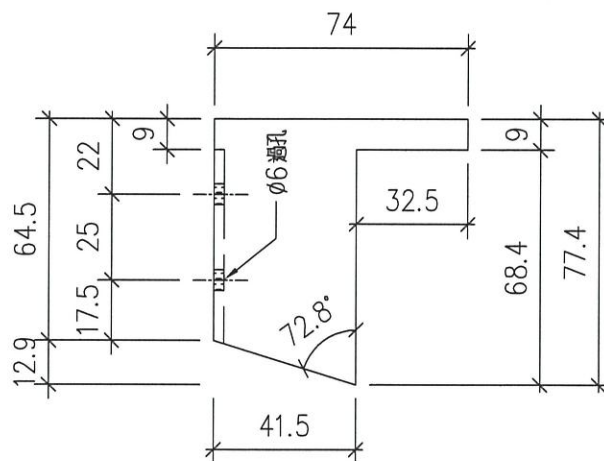
名稱	鋁角加工圖	制圖	LHR	2022,10,04	修改	-		
材料	25*74*3mm厚鋁角(用廢料)	復核	-	-	日期	-		
顏色	ECW3D99332-ZD1(三塗)	批准			圖號	J853-GB-LJ11		



美特鋁質 有限公司
MIDI Aluminium Fabricator Ltd.

序号	物料編號	數量	位置
01	LJ-C12	1	見組裝圖

工程號	J853	地盤	錦上路
-----	------	----	-----



改用3mm 鋁板折

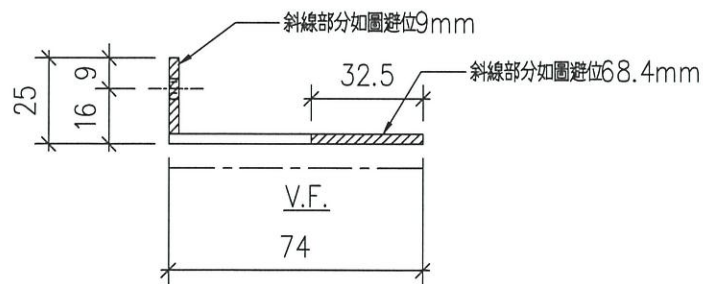
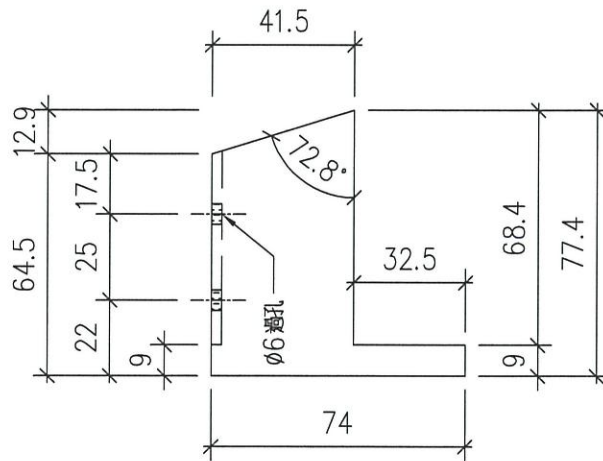
名稱	鋁角加工圖	制圖	LHR	2022,10,04	修改	-	
材料	25*74*3mm 厚鋁角 (用廢料)	復核	-	-	日期	-	
顏色	ECW3D99332-ZD1 (三塗)	批准			圖號	J853-GB-LJ12	



美特鋁質 有限公司
MIDI Aluminium Fabricator Ltd.

序号	物料編號	數量	位置
01	LJ-C13	1	見組裝圖

工程號	J853	地盤	錦上路
-----	------	----	-----



改用3mm 鋁板折

名稱	鋁角加工圖	制圖	LHR	2022,10,04	修改	-		
材料	25*74*3mm厚鋁角(用廢料)	復核	-	-	日期	-		
顏色	ECW3D99332-ZD1(三塗)	批准			圖號	J853-GB-LJ13		

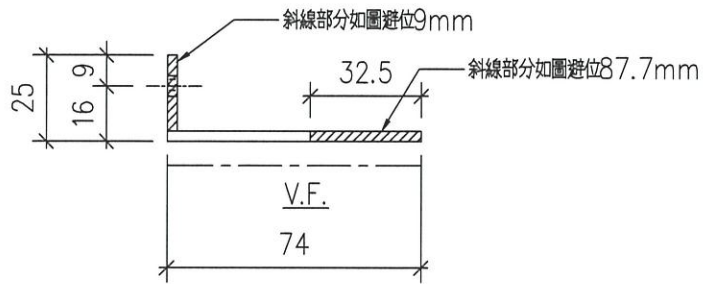
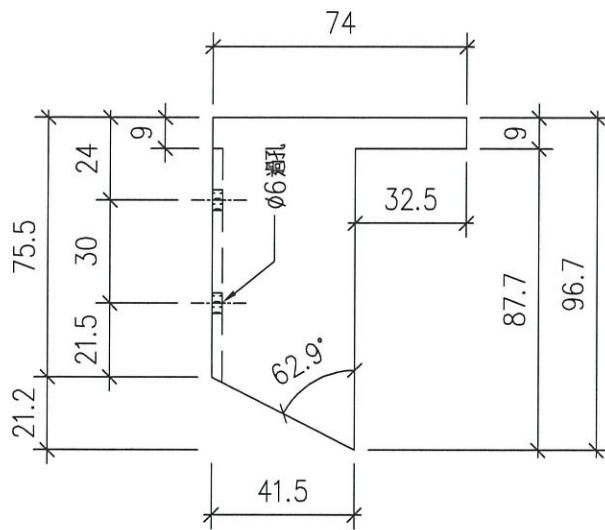


美特鋁質 有限公司
MIDI Aluminium Fabricator Ltd.

序号	物料編號	數量	位置
01	LJ-C14	1	見組裝圖

工程號 J853 地盤 錦上路

工廠用



改用3mm 鋁板折

名稱	鋁角加工圖	制圖	LHR	2022,10,04	修改	-		
材料	25*74*3mm厚鋁角(用廢料)	復核	-	-	日期	-		
顏色	ECW3D99332-ZD1(三塗)	批準			圖號	J853-GB-LJ14		

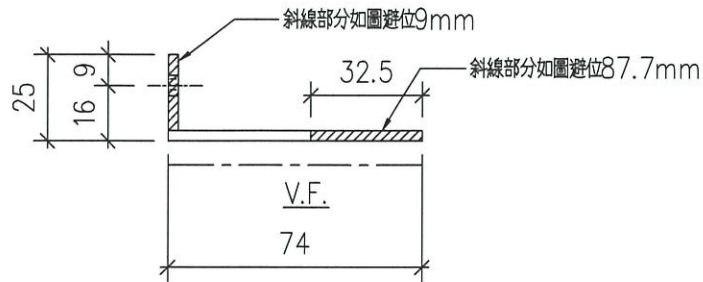
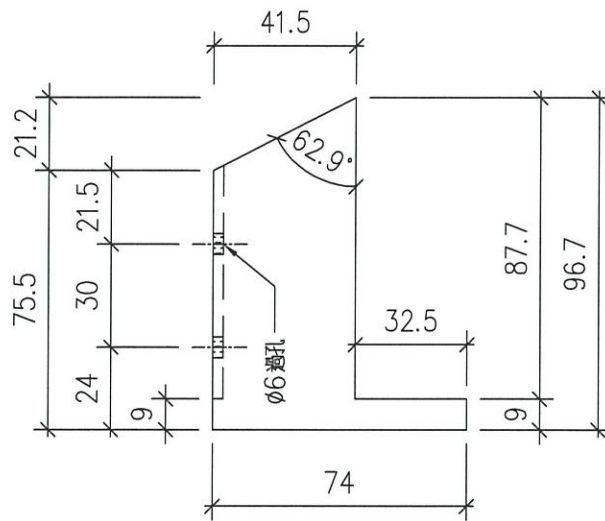


美特鋁質有限公司
MIDI Aluminium Fabricator Ltd.

序号	物料編號	數量	位置
01	LJ-C15	1	見組裝圖

工程號	J853	地盤	錦上路
-----	------	----	-----

工廠用



改用3mm 鋁板折

名稱	鋁角加工圖	制圖	LHR	2022,10,04	修改	-	
材料	25*74*3mm 厚鋁角(用廢料)	復核	-	-	日期	-	
顏色	ECW3D99332-ZD1 (三塗)	批準			圖號	J853-GB-LJ15	

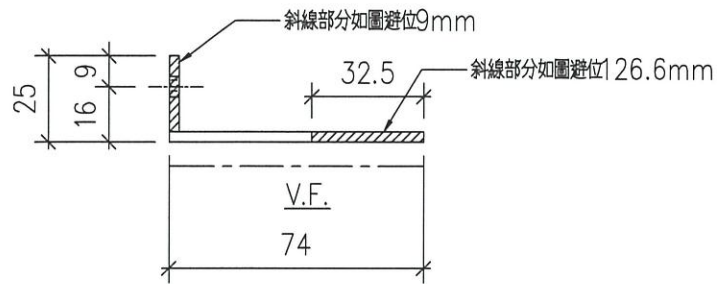
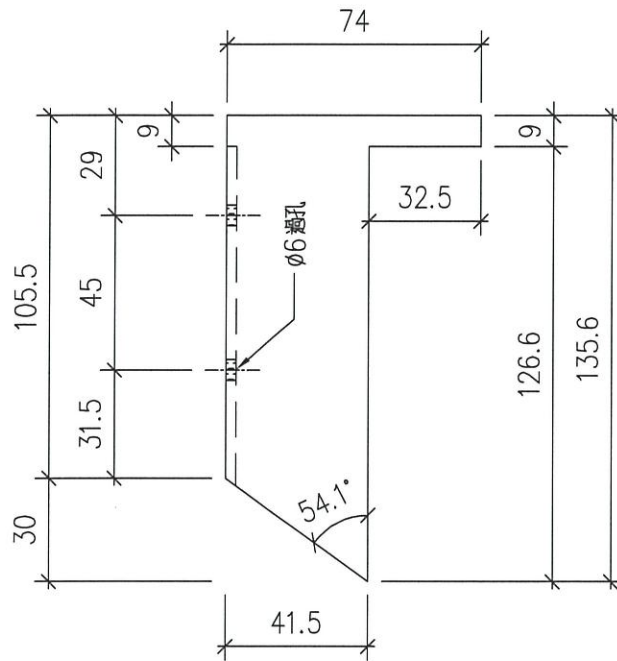


美特鋁質有限公司
MIDI Aluminium Fabricator Ltd.

序号	物料編號	數量	位置
01	LJ-C16	1	見組裝圖

工程號 J853 地盤 錦上路

工廠用



改用3mm 鋁板折

名稱	鋁角加工圖	制圖	LHR	2022,10,04	修改	-		
材料	25*74*3mm厚鋁角(用廢料)	復核	-	-	日期	-		
顏色	ECW3D99332-ZD1(三塗)	批准			圖號	J853-GB-LJ16		

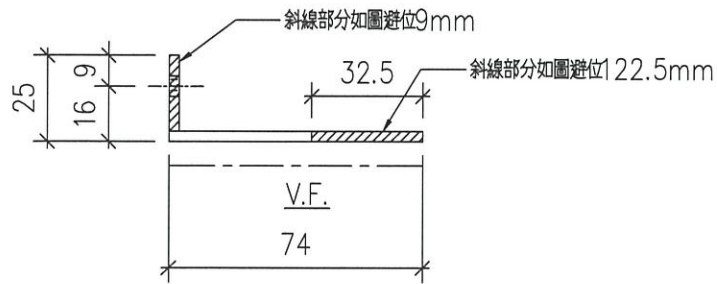
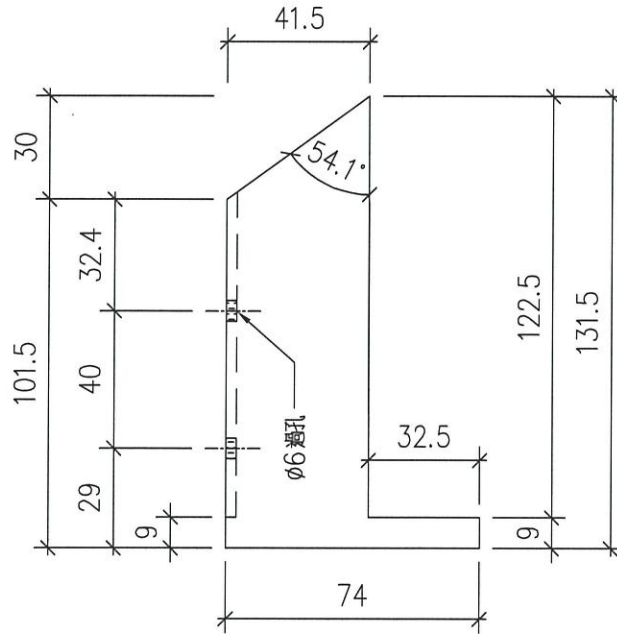


美特鋁質有限公司
MIDI Aluminium Fabricator Ltd.

序号	物料編號	數量	位置
01	LJ-C17	1	見組裝圖

工程號	J853	地盤	錦上路
-----	------	----	-----

工廠用



改用3mm 鋁板折

名稱	鋁角加工圖	制圖	LHR	2022,10,04	修改	-		
材料	25*74*3mm厚鋁角(用廢料)	復核	-	-	日期	-		
顏色	ECW3D99332-ZD1(三塗)	批準			圖號	J853-GB-LJ17		

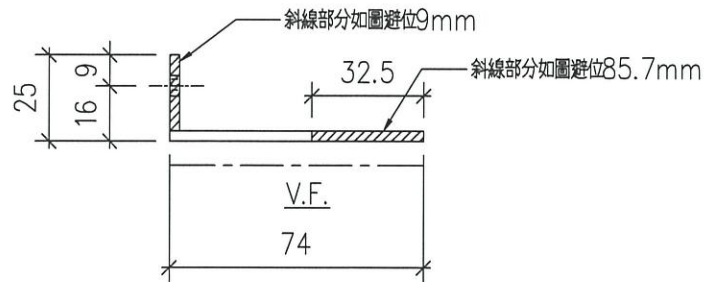
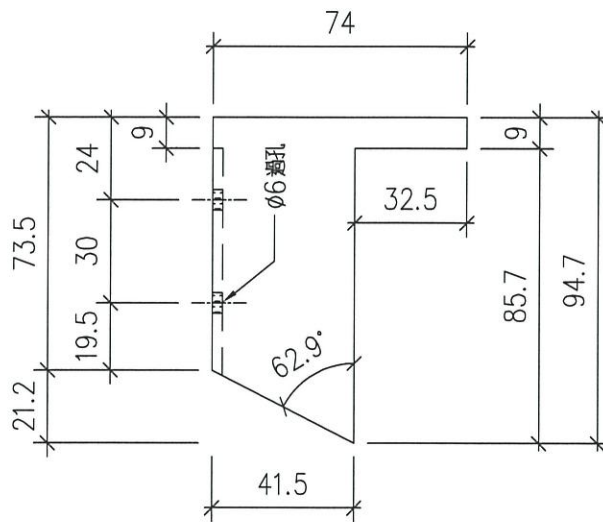


美特鋁質有限公司
MIDI Aluminium Fabricator Ltd.

序号	物料編號	數量	位置
01	LJ-C18	1	見組裝圖

工程號 J853 地盤 錦上路

工廠用



改用3mm 鋁板折

名稱	鋁角加工圖	制圖	LHR	2022,10,04	修改	-	
材料	25*74*3mm厚鋁角(用廢料)	復核	-	-	日期	-	
顏色	ECW3D99332-ZD1(三塗)	批准			圖號	J853-GB-LJ18	

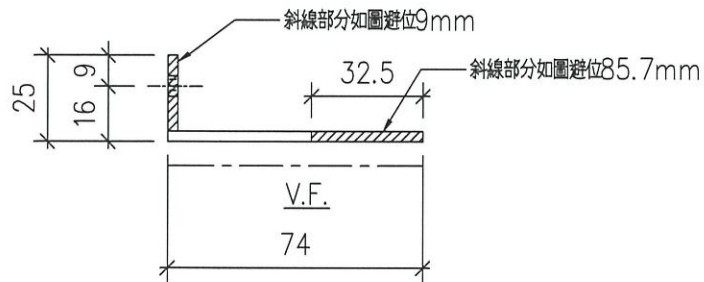
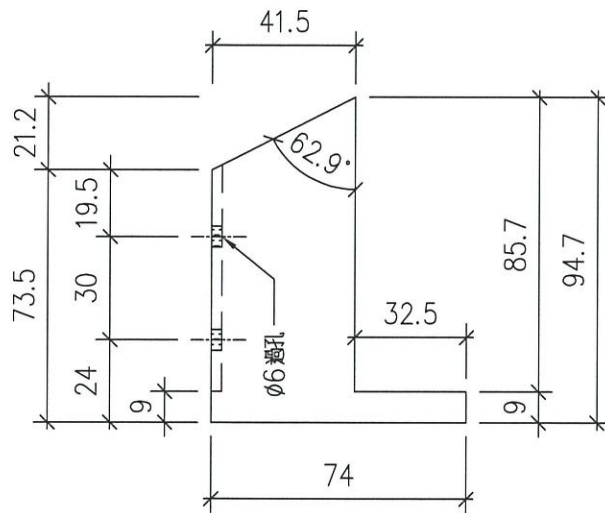


美特鋁質 有限公司
MIDI Aluminium Fabricator Ltd.

序号	物料編號	數量	位置
01	LJ-C19	1	見組裝圖

工程號	J853	地盤	錦上路
-----	------	----	-----

工廠用



改用3mm 鋁板折

名稱	鋁角加工圖	制圖	LHR	2022,10,04	修改	-	
材料	25*74*3mm 厚鋁角 (用廢料)	復核	-	-	日期	-	
顏色	ECW3D99332-ZD1 (三塗)	批準			圖號	J853-GB-LJ19	

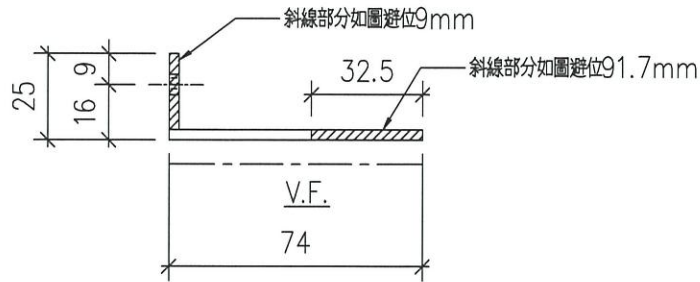
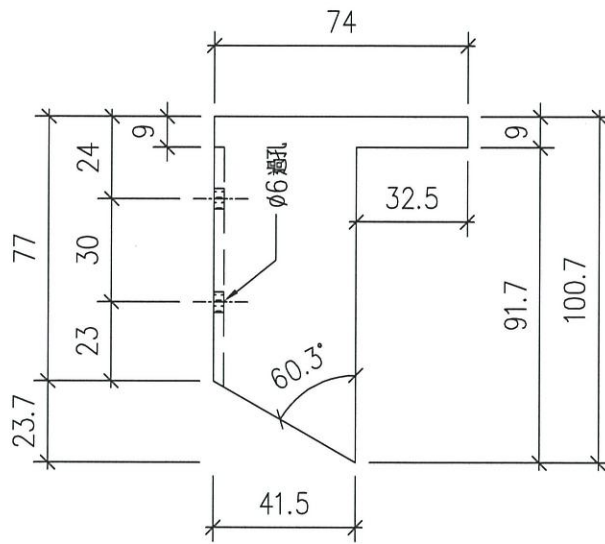


美特鋁質 有限公司
MIDI Aluminium Fabricator Ltd.

序号	物料編號	數量	位置
01	LJ-C20	1	見組裝圖

工程號 J853 地盤 錦上路

工廠用



改用3mm 鋁板折

名稱	鋁角加工圖	制圖	LHR	2022,10,04	修改	-	
材料	25*74*3mm 厚鋁角(用廢料)	復核	-	-	日期	-	
顏色	ECW3D99332-ZD1 (三塗)	批準			圖號	J853-GB-LJ20	

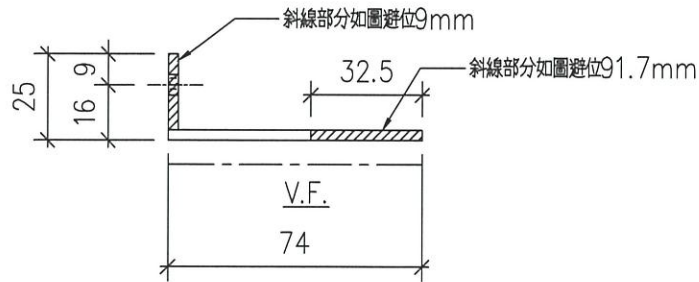
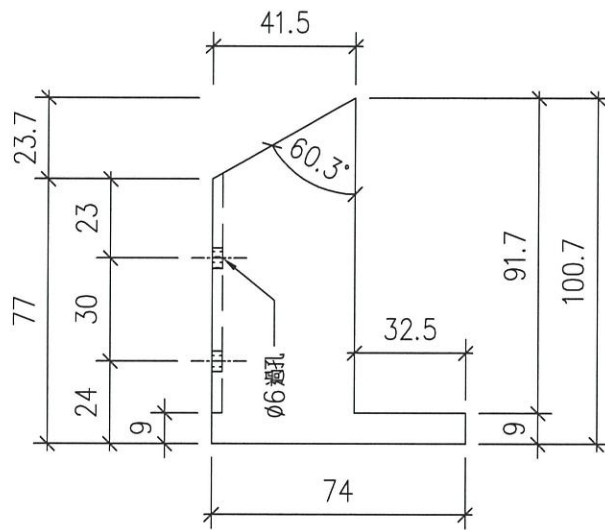


美特鋁質有限公司
MIDI Aluminium Fabricator Ltd.

序号	物料編號	數量	位置
01	LJ-C21	1	見組裝圖

工程號	J853	地盤	錦上路
-----	------	----	-----

工廠用



改用3mm 鋁板折

名稱	鋁角加工圖	制圖	LHR	2022,10,04	修改	-	
材料	25*74*3mm 厚鋁角 (用廢料)	復核	-	-	日期	-	
顏色	ECW3D99332-ZD1 (三塗)	批準			圖號	J853-GB-LJ21	

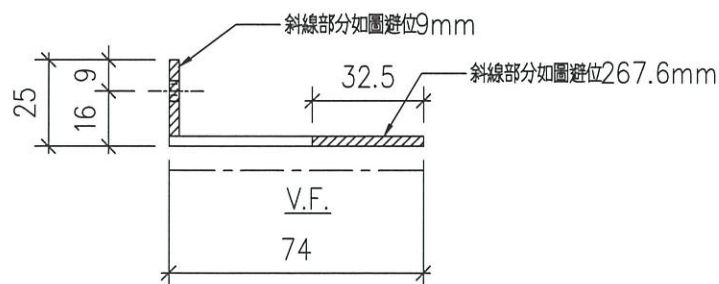
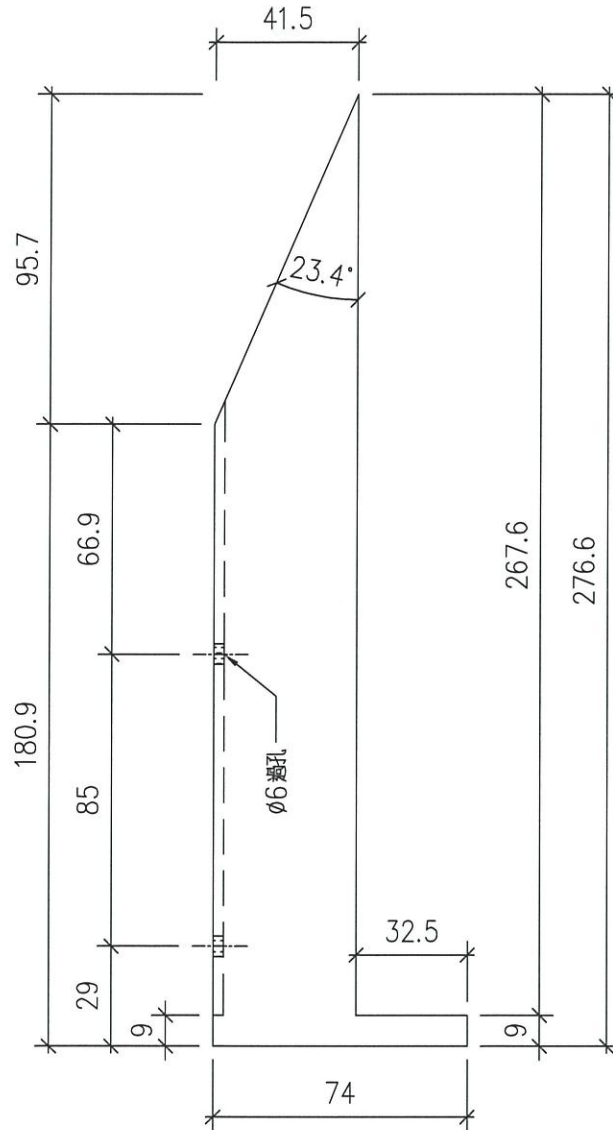


美特鋁質 有限公司
MIDI Aluminium Fabricator Ltd.

序号	物料編號	數量	位置
01	LJ-C22	1	見組裝圖

工程號	J853	地盤	錦上路
-----	------	----	-----

工廠用



改用3mm 鋁板折

名稱	鋁角加工圖	制圖	LHR	2022,10,04	修改	-	
材料	25*74*3mm 厚鋁角(用廢料)	復核	-	-	日期	-	
顏色	ECW3D99332-ZD1 (三塗)	批准			圖號	J853-GB-LJ22	

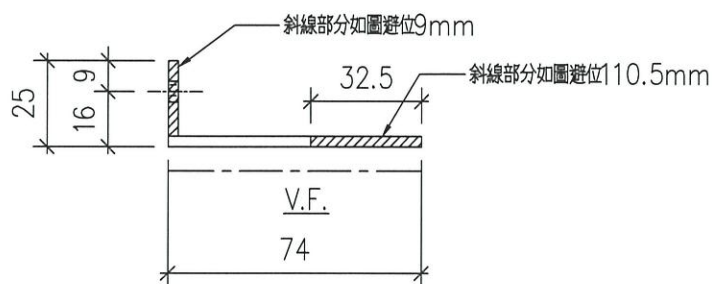
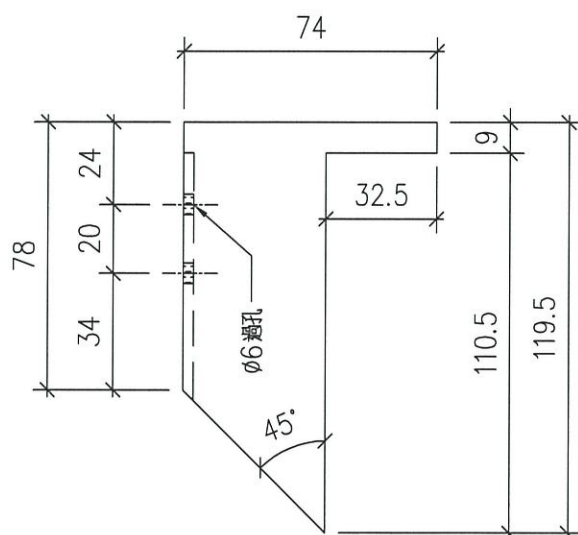


美特鋁質有限公司
MIDI Aluminium Fabricator Ltd.

序号	物料編號	數量	位置
01	LJ-C23	36	見組裝圖

工程號 J853 地盤 錦上路

工廠用



改用3mm 鋁板折

名稱	鋁角加工圖	制圖	LHR	2022,10,04	修改	-		
材料	25*74*3mm 厚鋁角 (用廢料)	復核	-	-	日期	-		
顏色	ECW3D99332-ZD1 (三塗)	批准			圖號	J853-GB1-LJ23		

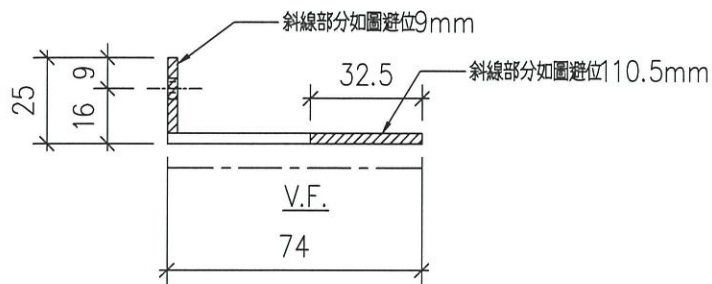
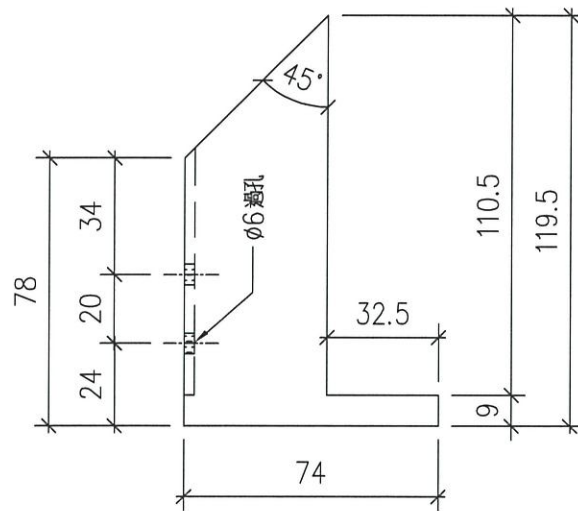


美特鋁質 有限公司
MIDI Aluminium Fabricator Ltd.

序号	物料編號	數量	位置
01	LJ-C24	37	見組裝圖

工程號	J853	地盤	錦上路
-----	------	----	-----

工廠用



改用3mm 鋁板折

名稱	鋁角加工圖	制圖	LHR	2022,10,04	修改	-		
材料	25*74*3mm 厚鋁角 (用廢料)	復核	-	-	日期	-		
顏色	ECW3D99332-ZD1 (三塗)	批準			圖號	J853-GB1-LJ24		



美特鋁質 有限公司

MIDI Aluminium Fabricator Ltd.

序号	物料編號	數量	位置
01	LJ-C25	37	見組裝圖

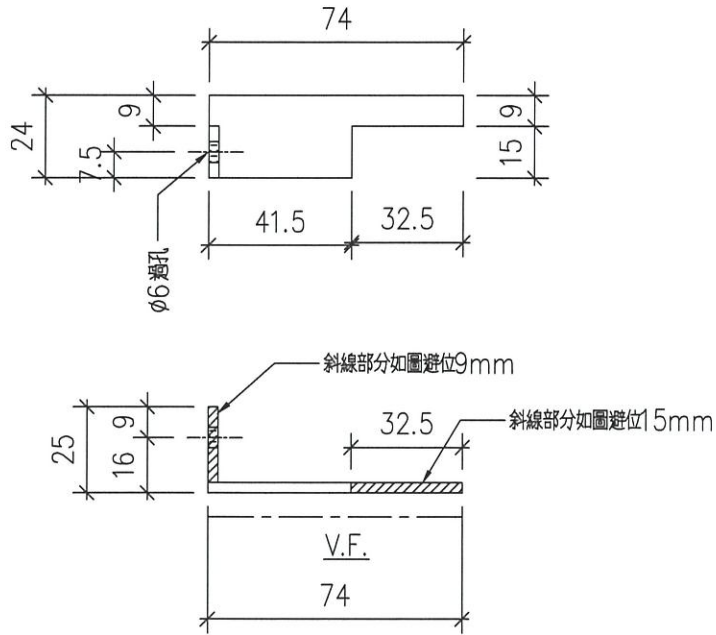
工程號

J853

地盤

錦上路

工廠用



改用3mm 鋁板折

名稱	鋁角加工圖	制圖	LHR	2022,10,04	修改	-		
材料	25*74*3mm 厚鋁角 (用廢料)	復核	-	-	日期	-		
顏色	ECW3D99332-ZD1 (三塗)	批準			圖號	J853-GB1-LJ25		

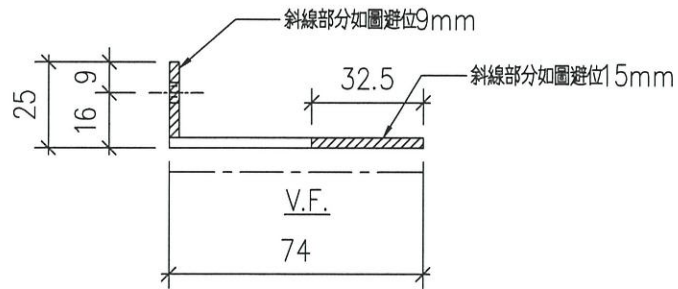
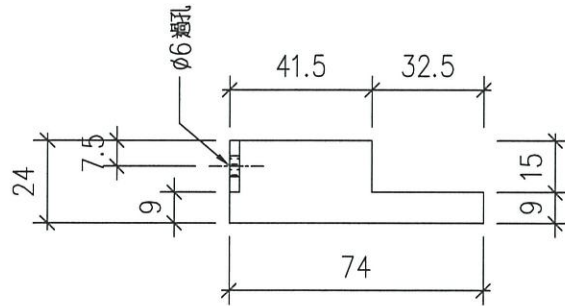


美特鋁質 有限公司
MIDI Aluminium Fabricator Ltd.

序号	物料編號	數量	位置
01	LJ-C26	36	見組裝圖

工程號	J853	地盤	錦上路
-----	------	----	-----

工廠用



改用3mm 鋁板折

名稱	鋁角加工圖	制圖	LHR	2022,10,04	修改	-		
材料	25*74*3mm 厚鋁角 (用廢料)	復核	-	-	日期	-		
顏色	ECW3D99332-ZD1 (三塗)	批准			圖號	J853-GB1-LJ26		

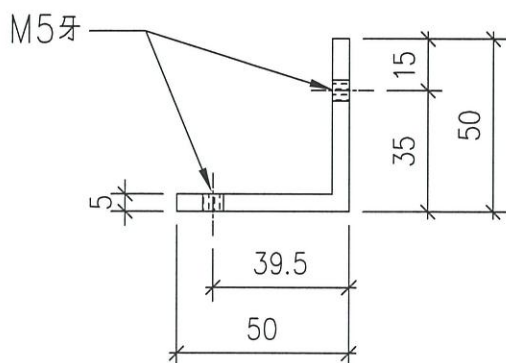
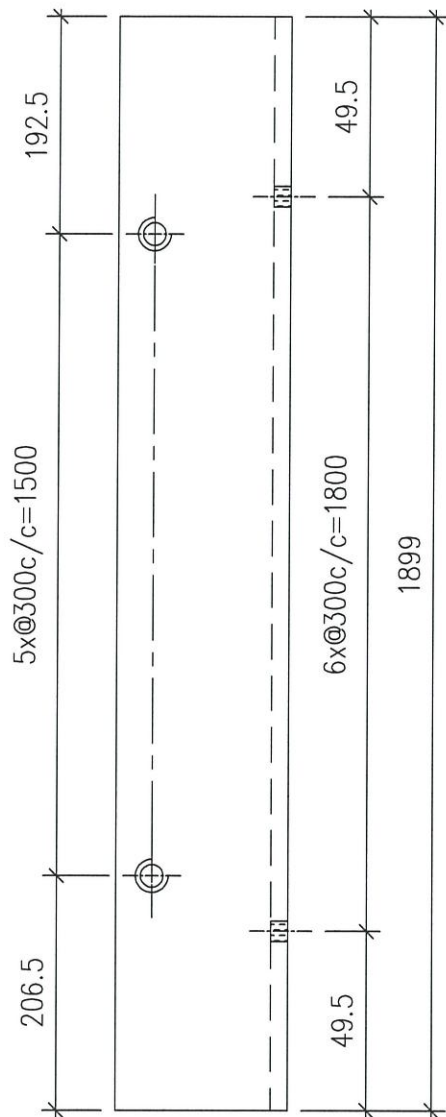


美特鋁質 有限公司
MIDI Aluminium Fabricator Ltd.

序号	物料編號	數量	位置
01	ALA50-A01	1	見組裝圖

工程號	J853	地盤	錦上路
-----	------	----	-----

工廠用



改用3mm 鋁板折

名稱	鋁角加工圖	制圖	LHR	2022,10,04	修改	-		
材料	50*50*5mm厚鋁角(用廢料)	復核	-	-	日期	-		
顏色	MILL	批準			圖號	J853-GB-LJ27		

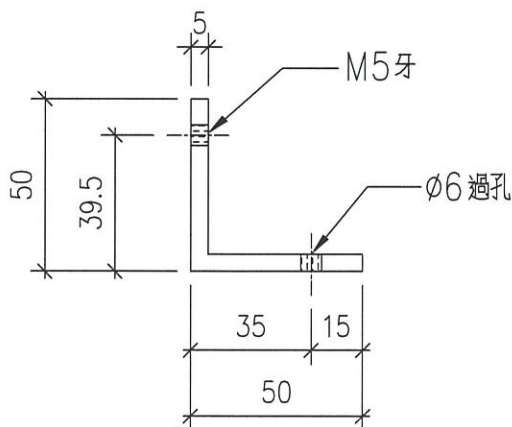
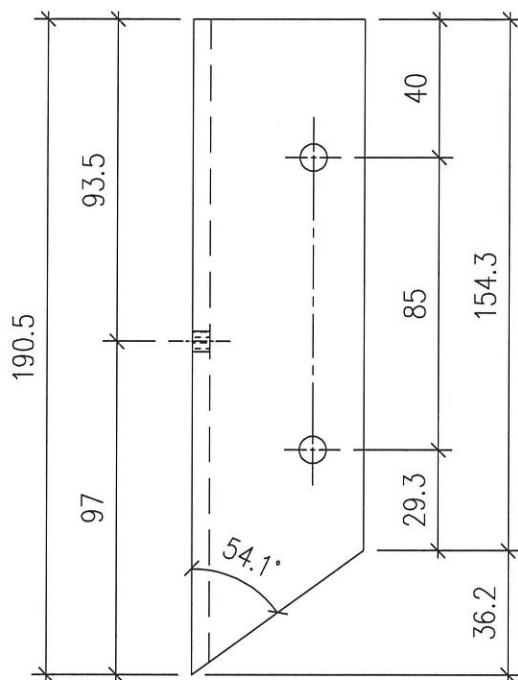


美特鋁質有限公司
MIDI Aluminium Fabricator Ltd.

序号	物料編號	數量	位置
01	ALA50-A02	1	見組裝圖

工程號	J853	地盤	錦上路
-----	------	----	-----

工廠用



改用3mm 鋁板折

名稱	鋁角加工圖	制圖	LHR	2022,10,04	修改	-	
材料	50*50*5mm厚鋁角(用廢料)	復核	-	-	日期	-	
顏色	MILL	批准			圖號	J853-GB-LJ28	