

工程指示 / 要求簡箋 ENGINEER INSTRUCTIONS(E.I.)

工程指示編號:	EI- 5573A	修改版本:	A
	HK- 0006		
工程編號:	J 853	工程名稱:	大窩坪 (延坪道)
收件人:	生統	發件人:	Edwin Ho
工程項目:	廠用T1, T2及T3玻璃欄河鋁板加工圖紙更新 (修正鋁板顏色) (大貨)	日期:	04/01/2023

<input type="checkbox"/> 原合約工程包	<input type="checkbox"/> 原合約工程加 / 減賬 QT-	<input type="checkbox"/> 新工程報價 QT-
---------------------------------	--	------------------------------------

信件批核號碼/圖紙參考編號:	批核模具圖紙編號:
客戶指示附件:	管理內部批簽署:

<input type="checkbox"/> 初步鋁料 B.M.	<input type="checkbox"/> 加工拆圖, 然後生產	<input type="checkbox"/> 尺寸表
<input type="checkbox"/> 正式鋁料 B.M.	<input type="checkbox"/> 技術上資料/指示	<input type="checkbox"/> 報價
<input type="checkbox"/> 配件 B.M.	<input type="checkbox"/> 樣辦或貨品說明書	<input type="checkbox"/> 分判合約
<input type="checkbox"/> 其他:		

內容: 請根據附件加工圖圖紙, 更新廠用T1, T2及T3玻璃欄河鋁板加工圖紙。

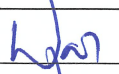

完成上列要求日期: 15/02/2023

國內

<input type="checkbox"/> 生產技術總監	<input type="checkbox"/> 連附件	<input type="checkbox"/> 技術部	<input type="checkbox"/> 連附件	<input type="checkbox"/> 生產部	<input type="checkbox"/> 連附件
<input type="checkbox"/> 採購部	<input type="checkbox"/> 連附件	<input checked="" type="checkbox"/> 生產統籌部	<input checked="" type="checkbox"/> 連附件	<input type="checkbox"/> 報關組	<input type="checkbox"/> 連附件
<input type="checkbox"/> 質檢部	<input type="checkbox"/> 連附件	<input type="checkbox"/> 會計部	<input type="checkbox"/> 連附件	<input type="checkbox"/> 機械設計部	<input type="checkbox"/> 連附件
<input checked="" type="checkbox"/> 香港辦	<input checked="" type="checkbox"/> 連附件	<input type="checkbox"/> 其他:			

香港

<input type="checkbox"/> 行政部	<input type="checkbox"/> 連附件	<input type="checkbox"/> 會計部	<input type="checkbox"/> 連附件	<input type="checkbox"/> 統籌部	<input type="checkbox"/> 連附件	<input type="checkbox"/> 工程部	<input type="checkbox"/> 連附件
<input type="checkbox"/> 採購部	<input type="checkbox"/> 連附件	<input type="checkbox"/> QS部	<input type="checkbox"/> 連附件	<input checked="" type="checkbox"/> 地盤管理	<input checked="" type="checkbox"/> 連附件	<input type="checkbox"/> 維修部	<input type="checkbox"/> 連附件

*發件人簽署: Edwin Ho	*組別成員批核簽署: 
傳遞編號:	項目經理簽署: 

圖則登記表 DRAWING REGISTER										
工程名稱 Project Title: <div style="text-align: right; margin-right: 50px;">T1, T2, T3, GB攔河廠用鋁板</div> 工程編號 Project No: J-853					接收日期 Receiving Date (適用於客戶圖則)					
					年					
					月					
					日					
分發予 Distributed To					發出日期 Issued Date					
					年	22	23			
					月	12	1			
					日	22	3			
圖則編號 Drg. No.	圖則名稱 Drawing Title	修訂編號 Revision No.								
	圖則登記表	1	-	A						
	鋁板BM表	2	-	A						
J853-GB1-LJ01	3mm鋁板加工圖	3	-	A						
J853-GB1-LJ02	3mm鋁板加工圖	4	-	A						
J853-GB1-LJ03	3mm鋁板加工圖	5	-	A						
J853-GB1-LJ04	3mm鋁板加工圖	6	-	A						
J853-GB1-LJ05	3mm鋁板加工圖	7	-	A						
J853-GB1-LJ06	3mm鋁板加工圖	8	-	A						
J853-GB1-LJ07	3mm鋁板加工圖	9	-	A						
J853-GB1-LJ08	3mm鋁板加工圖	10	-	A						
J853-GB1-LJ09	3mm鋁板加工圖	11	-	A						
J853-GB1-LJ10	3mm鋁板加工圖	12	-	A						
J853-GB1-LJ11	3mm鋁板加工圖	13	-	A						
J853-GB1-LJ12	3mm鋁板加工圖	14	-	A						
J853-GB1-LJ13	3mm鋁板加工圖	15	-	A						
J853-GB1-LJ14	3mm鋁板加工圖	16	-	A						
J853-GB1-LJ15	3mm鋁板加工圖	17	-	A						
J853-GB1-LJ16	3mm鋁板加工圖	18	-	A						
J853-GB1-LJ17	3mm鋁板加工圖	19	-	A						
J853-GB1-LJ18	3mm鋁板加工圖	20	-	A						
J853-GB1-LJ19	3mm鋁板加工圖	21	-	A						
J853-GB1-LJ20	3mm鋁板加工圖	22	-	A						
J853-GB1-LJ21	3mm鋁板加工圖	23	-	A						
J853-GB1-LJ22	3mm鋁板加工圖	24	-	A						
J853-GB1-LJ23	3mm鋁板加工圖	25	-	A						
J853-GB1-LJ24	3mm鋁板加工圖	26	-	A						
J853-GB1-LJ25	3mm鋁板加工圖	27	-	A						
J853-GB1-LJ26	3mm鋁板加工圖	28	-	A						
J853-GB1-LJ27	3mm鋁板加工圖	29	-	A						
J853-GB1-LJ28	3mm鋁板加工圖	30	-	A						

BM編號:		廠用鋁板B.M.表		工程號:		J853		計算:		LHR		日期:		2022/9/5		送呈:					
MIDI Aluminum Fabricator Ltd.		MIDI Aluminum Fabricator Ltd.		地盤名稱:		錦上路-延平道		核對:		WSH		日期:		2022.12.20		副本:					
項目類別:		GB欄河鋁板 (T1,T2,T3大貨)		A/C Code:		A-2023.1.3		實用		後備		總展開面積		總重量:		106.47					
修改版次:		A-2023.1.3		顏色		後備		總數		總重量		單件展開面積		單件V.F.		總V.F.					
修改內容		鋁板圖號		鋁板名稱		顏色		實用		後備		總數		總重量		單件V.F.		總V.F.		備註	
序號		鋁板圖號		鋁板名稱		顏色		實用		後備		總數		總重量		單件V.F.		總V.F.		備註	
1	A-改顏色	LJ-C01	3.0mm厚鋁板	EC-DG-D334232-ZD1(閃粉古銅)	59	8.794	59	0.018	1.082	0.013	0.778	J853-GB1-LJ01									
2	A-改顏色	LJ-C02	3.0mm厚鋁板	EC-DG-D334232-ZD1(閃粉古銅)	29	2.241	29	0.010	0.276	0.007	0.206	J853-GB1-LJ02									
3	A-改顏色	LJ-C03	3.0mm厚鋁板	EC-DG-D334232-ZD1(閃粉古銅)	30	2.318	30	0.010	0.285	0.007	0.213	J853-GB1-LJ03									
4	A-改顏色	LJ-C04	3.0mm厚鋁板	EC-DG-D334232-ZD1(閃粉古銅)	29	2.101	29	0.009	0.258	0.006	0.161	J853-GB1-LJ04									
5	A-改顏色	LJ-C05	3.0mm厚鋁板	EC-DG-D334232-ZD1(閃粉古銅)	30	2.173	30	0.009	0.267	0.006	0.167	J853-GB1-LJ05									
6	A-改顏色	LJ-C06	3.0mm厚鋁板	EC-DG-D334232-ZD1(閃粉古銅)	259	30.852	259	0.015	3.795	0.011	2.837	J853-GB1-LJ06									
7	A-改顏色	LJ-C07	3.0mm厚鋁板	EC-DG-D334232-ZD1(閃粉古銅)	257	30.614	257	0.015	3.766	0.011	2.815	J853-GB1-LJ07									
8	A-改顏色	LJ-C08	3.0mm厚鋁板	EC-DG-D334232-ZD1(閃粉古銅)	120	7.823	120	0.008	0.962	0.006	0.719	J853-GB1-LJ08									
9	A-改顏色	LJ-C09	3.0mm厚鋁板	EC-DG-D334232-ZD1(閃粉古銅)	120	7.823	120	0.008	0.962	0.006	0.719	J853-GB1-LJ09									
10	A-改顏色	LJ-C10	3.0mm厚鋁板	EC-DG-D334232-ZD1(閃粉古銅)	1	0.079	1	0.010	0.010	0.007	0.007	J853-GB1-LJ10									
11	A-改顏色	LJ-C11	3.0mm厚鋁板	EC-DG-D334232-ZD1(閃粉古銅)	1	0.079	1	0.010	0.010	0.007	0.007	J853-GB1-LJ11									
12	A-改顏色	LJ-C12	3.0mm厚鋁板	EC-DG-D334232-ZD1(閃粉古銅)	1	0.062	1	0.008	0.008	0.006	0.006	J853-GB1-LJ12									
13	A-改顏色	LJ-C13	3.0mm厚鋁板	EC-DG-D334232-ZD1(閃粉古銅)	1	0.056	1	0.007	0.007	0.005	0.005	J853-GB1-LJ13									
14	A-改顏色	LJ-C14	3.0mm厚鋁板	EC-DG-D334232-ZD1(閃粉古銅)	1	0.078	1	0.010	0.010	0.007	0.007	J853-GB1-LJ14									
15	A-改顏色	LJ-C15	3.0mm厚鋁板	EC-DG-D334232-ZD1(閃粉古銅)	1	0.078	1	0.010	0.010	0.007	0.007	J853-GB1-LJ15									
16	A-改顏色	LJ-C16	3.0mm厚鋁板	EC-DG-D334232-ZD1(閃粉古銅)	1	0.109	1	0.013	0.013	0.010	0.010	J853-GB1-LJ16									
17	A-改顏色	LJ-C17	3.0mm厚鋁板	EC-DG-D334232-ZD1(閃粉古銅)	1	0.106	1	0.013	0.013	0.010	0.010	J853-GB1-LJ17									
18	A-改顏色	LJ-C18	3.0mm厚鋁板	EC-DG-D334232-ZD1(閃粉古銅)	1	0.076	1	0.009	0.009	0.007	0.007	J853-GB1-LJ18									
19	A-改顏色	LJ-C19	3.0mm厚鋁板	EC-DG-D334232-ZD1(閃粉古銅)	1	0.076	1	0.009	0.009	0.007	0.007	J853-GB1-LJ19									
20	A-改顏色	LJ-C20	3.0mm厚鋁板	EC-DG-D334232-ZD1(閃粉古銅)	1	0.073	1	0.009	0.009	0.006	0.006	J853-GB1-LJ20									
21	A-改顏色	LJ-C21	3.0mm厚鋁板	EC-DG-D334232-ZD1(閃粉古銅)	1	0.081	1	0.010	0.010	0.007	0.007	J853-GB1-LJ21									
22	A-改顏色	LJ-C22	3.0mm厚鋁板	EC-DG-D334232-ZD1(閃粉古銅)	1	0.223	1	0.027	0.027	0.020	0.020	J853-GB1-LJ22									

BM編號:		廠用鋁板B.M.表		項目類別: G/B攔河鋁板 (T1,T2,T3大貨)		A/C Code: A-2023.1.3		總V.F.:		日期:		總重量:		106.47		此BM依據**拆圖資料計算							
工程號:		J853		計算:		LHR		日期:		2022/9/5		送呈:											
地盤名稱:		錦上路-延平道		核對:		WSH		日期:		2022.12.20		副本:											
修改版次:				實用		後備		總數		總重量		單件展開面積		總展開面積		單件V.F.		總V.F.		備註		加工圖號	
序號	修改內容	鋁板圖號	鋁板名稱	顏色	實量	後備	總數	總重量	單件展開面積	總展開面積	單件V.F.	總V.F.	備註	加工圖號									
23	A-改顏色	LJ-C23	3.0mm厚鋁板	EC-DG-D334232-ZD1(閃粉古銅)	36		36	3.463	0.012	0.426	0.009	0.318		J853-GB1-LJ23									
24	A-改顏色	LJ-C24	3.0mm厚鋁板	EC-DG-D334232-ZD1(閃粉古銅)	37		37	3.559	0.012	0.438	0.009	0.327		J853-GB1-LJ24									
25	A-改顏色	LJ-C25	3.0mm厚鋁板	EC-DG-D334232-ZD1(閃粉古銅)	37		37	0.715	0.002	0.088	0.002	0.066		J853-GB1-LJ25									
26	A-改顏色	LJ-C26	3.0mm厚鋁板	EC-DG-D334232-ZD1(閃粉古銅)	36		36	0.695	0.002	0.086	0.002	0.064		J853-GB1-LJ26									
27		ALA50-A01	3.0mm厚鋁板	MILL	1		1	1.930	0.237	0.237	0.000	0.000		J853-GB1-LJ27									
28		ALA50-A02	3.0mm厚鋁板	MILL	1		1	0.194	0.024	0.024	0.000	0.000		J853-GB1-LJ28									
總計:										1094	106.47	13.10	9.50										



美特鋁質有限公司

MIDI Aluminium Fabricator Ltd.

序号	物料編號	數量	位置
01	LJ-C01	59	見組裝圖

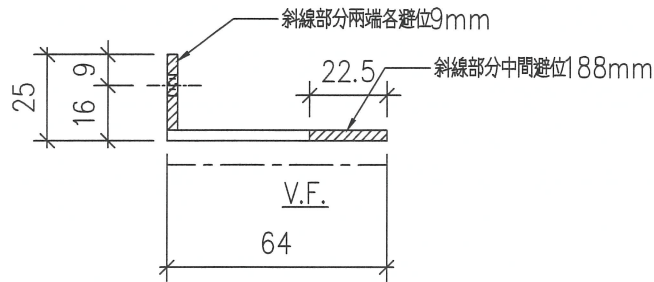
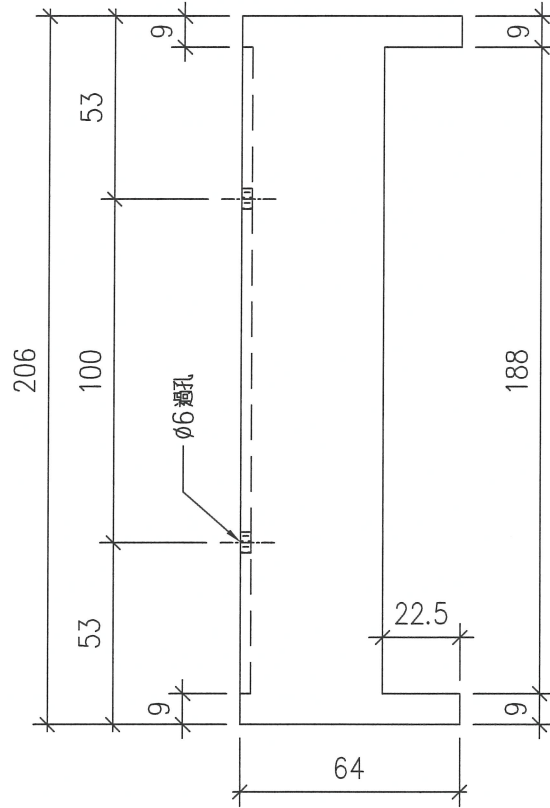
工程號

J853

地盤

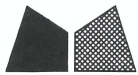
錦上路

工廠用



改用3mm 鋁板折

名稱	鋁角加工圖	制圖	LHR	2022,10,04	修改	A	
材料	25*64*3mm厚鋁角(用廢料)	復核	-	-	日期	2023.1.3	
顏色	EC-DG-D334232-ZD1(閃粉古銅)	批準			圖號	J853-GB-LJ01	



美特鋁質有限公司

MIDI Aluminium Fabricator Ltd.

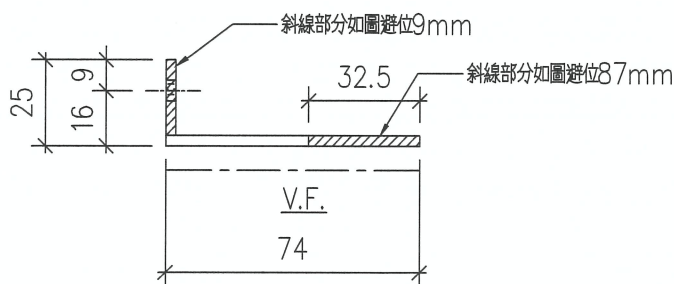
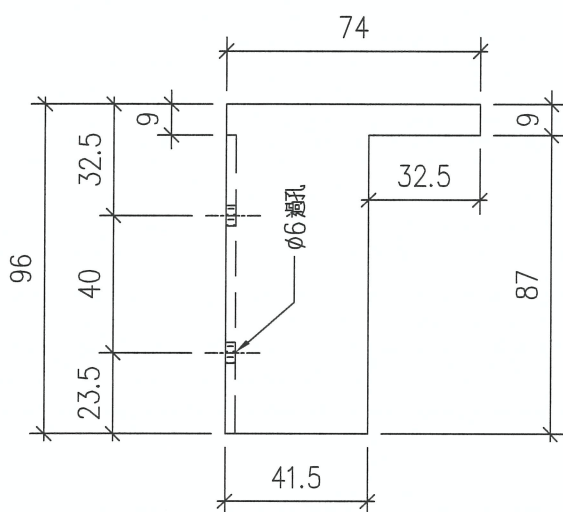
序号	物料編號	數量	位置
01	LJ-C02	29	見組裝圖

工程號

J853

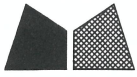
地盤

錦上路



改用3mm 鋁板折

名稱	鋁角加工圖	制圖	LHR	2022,10,04	修改	A		
材料	25*74*3mm 厚鋁角(用廢料)	復核	-	-	日期	2023.1.3		
顏色	EC-DG-D334232-ZD1(閃粉古銅)	批準			圖號	J853-GB-LJ02		



美特鋁質有限公司

MIDI Aluminium Fabricator Ltd.

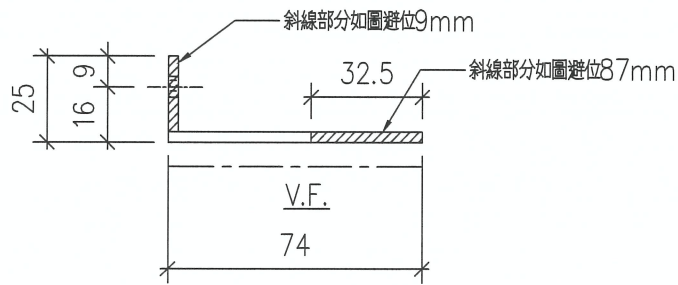
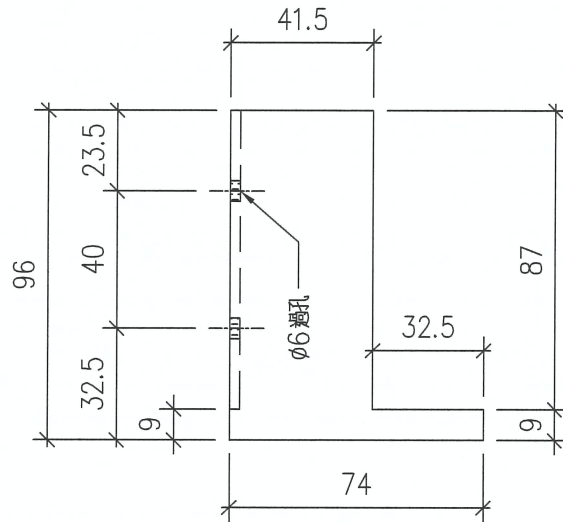
序号	物料編號	數量	位置
01	LJ-C03	30	見組裝圖

工程號

J853

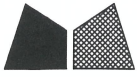
地盤

錦上路



改用3mm 鋁板折

名稱	鋁角加工圖	制圖	LHR	2022,10,04	修改	A		
材料	25*74*3mm 厚鋁角 (用廢料)	復核	-	-	日期	2023.1.3		
顏色	EC-DG-D334232-ZD1 (閃粉古銅)	批準			圖號	J853-GB-LJ03		



美特鋁質 有限公司

MIDI Aluminium Fabricator Ltd.

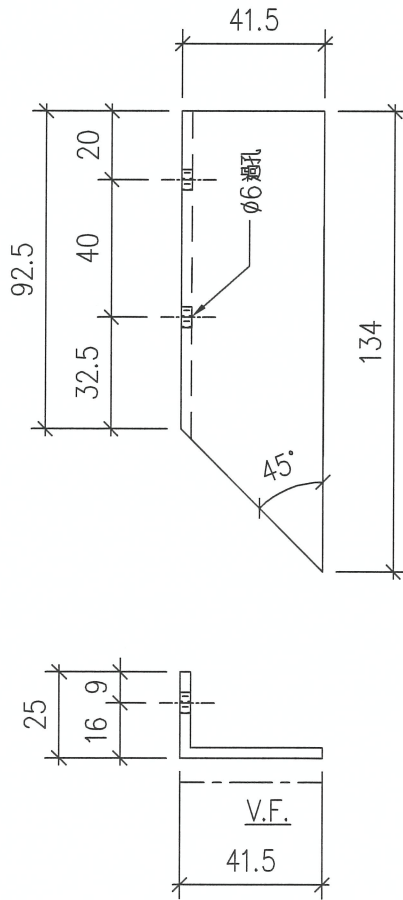
序号	物料編號	數量	位置
01	LJ-C04	29	見組裝圖

工程號

J853

地盤

錦上路



改用3mm 鋁板折

名稱	鋁角加工圖	制圖	LHR	2022,10,04	修改	A		
材料	25*41*3mm 厚鋁角 (用廢料)	復核	-	-	日期	2023.1.3		
顏色	EC-DG-D334232-ZD1 (閃粉古銅)	批準			圖號	J853-GB-LJ04		



美特鋁質 有限公司

MIDI Aluminium Fabricator Ltd.

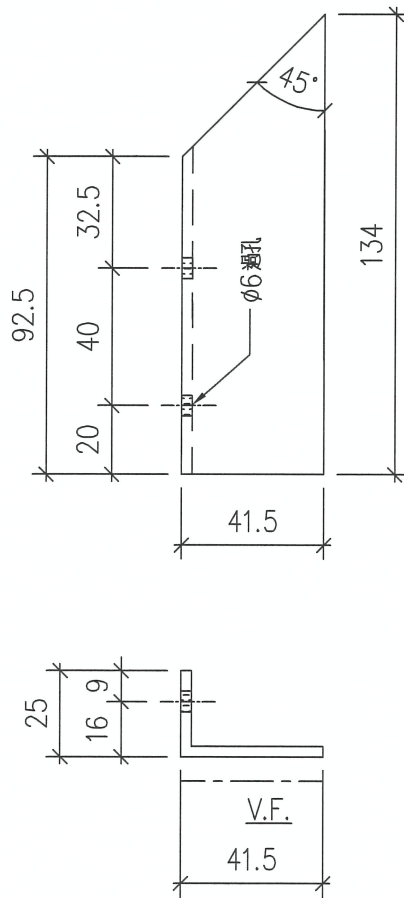
序号	物料編號	數量	位置
01	LJ-C05	30	見組裝圖

工程號

J853

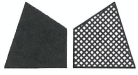
地盤

錦上路



改用3mm 鋁板折

名稱	鋁角加工圖	制圖	LHR	2022,10,04	修改	A		
材料	25*41*3mm厚鋁角(用廢料)	復核	-	-	日期	2023.1.3		
顏色	EC-DG-D334232-ZD1(閃粉古銅)	批準			圖號	J853-GB-LJ05		



美特鋁質有限公司

MIDI Aluminium Fabricator Ltd.

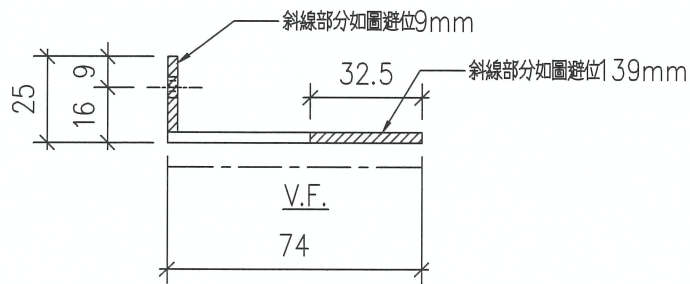
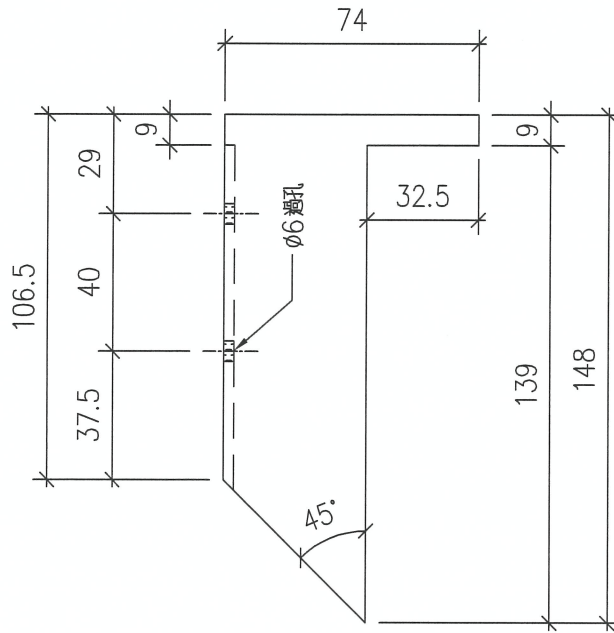
序号	物料編號	數量	位置
01	LJ-C06	259	見組裝圖

工程號

J853

地盤

錦上路



改用3mm 鋁板折

名稱	鋁角加工圖	制圖	LHR	2022,10,04	修改	A		
材料	25*74*3mm 厚鋁角(用廢料)	復核	-	-	日期	2023.1.3		
顏色	EC-DG-D334232-ZD1(閃粉古銅)	批準			圖號	J853-GB-LJ06		



美特鋁質有限公司

MIDI Aluminium Fabricator Ltd.

序号	物料編號	數量	位置
01	LJ-C07	257	見組裝圖

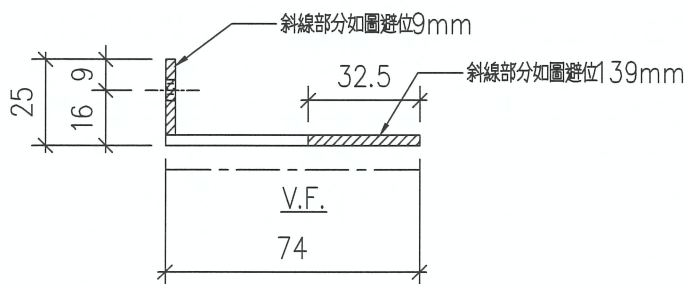
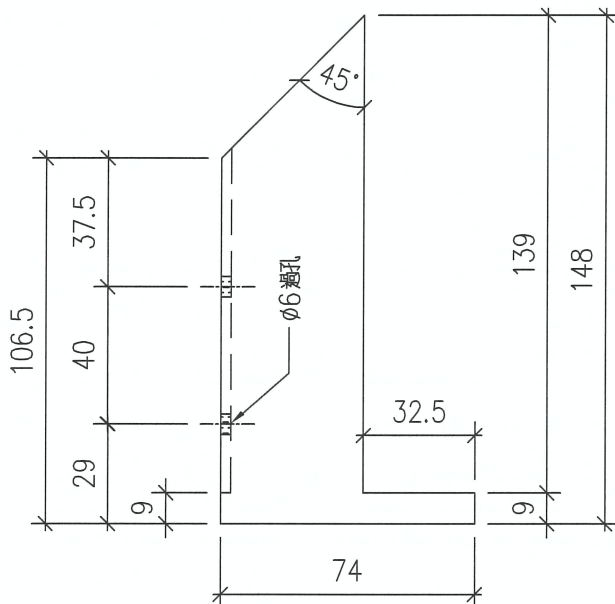
工程號

J853

地盤

錦上路

工廠用



改用3mm 鋁板折

名稱	鋁角加工圖	制圖	LHR	2022,10,04	修改	A		
材料	25*74*3mm 厚鋁角 (用廢料)	復核	-	-	日期	2023.1.3		
顏色	EC-DG-D334232-ZD1 (閃粉古銅)	批準			圖號	J853-GB-LJ07		



美特鋁質有限公司

MIDI Aluminium Fabricator Ltd.

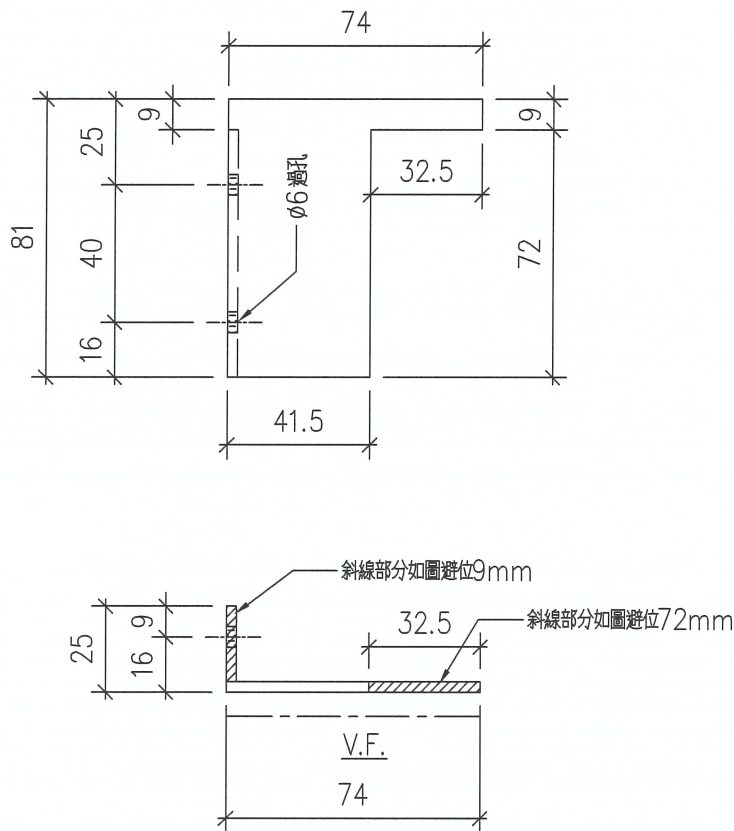
序号	物料編號	數量	位置
01	LJ-C08	120	見組裝圖

工程號

J853

地盤

錦上路



改用3mm 鋁板折

名稱	鋁角加工圖	制圖	LHR	2022,10,04	修改	A		
材料	25*74*3mm 厚鋁角 (用廢料)	復核	-	-	日期	2023.1.3		
顏色	EC-DG-D334232-ZD1 (閃粉古銅)	批準			圖號	J853-GB-LJ08		



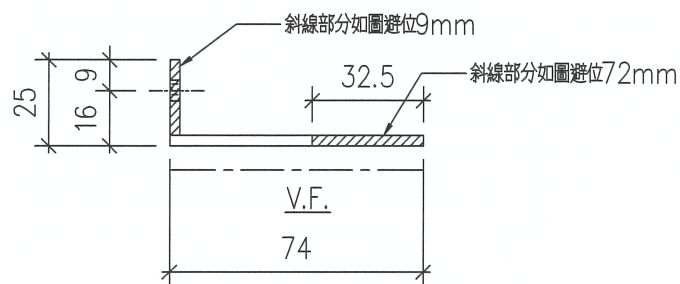
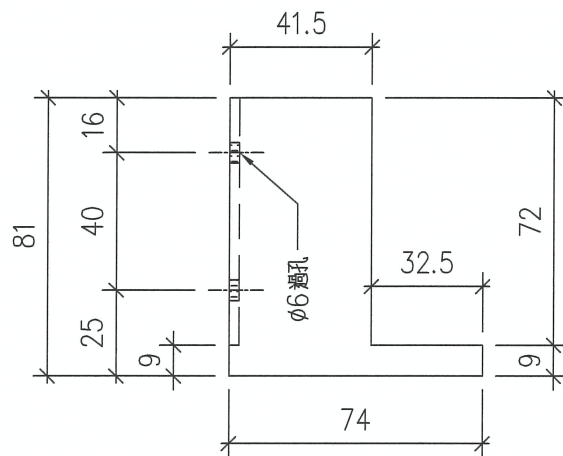
美特鋁質有限公司

MIDI Aluminium Fabricator Ltd.

序号	物料編號	數量	位置
01	LJ-C09	120	見組裝圖

工程號	J853	地盤	錦上路
-----	------	----	-----

工廠用



改用3mm 鋁板折

名稱	鋁角加工圖	制圖	LHR	2022,10,04	修改	A		
材料	25*74*3mm厚鋁角(用廢料)	復核	-	-	日期	2023.1.3		
顏色	EC-DG-D334232-ZD1(閃粉古銅)	批準			圖號	J853-GB-LJ09		



美特鋁質有限公司

MIDI Aluminium Fabricator Ltd.

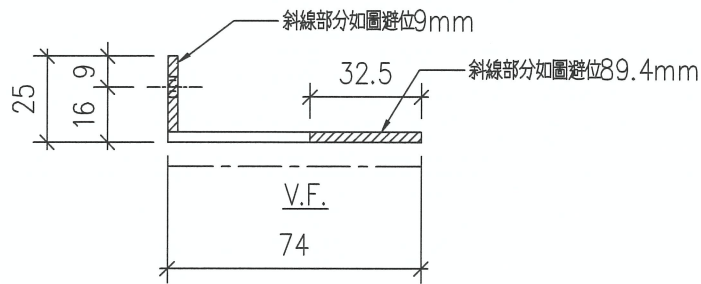
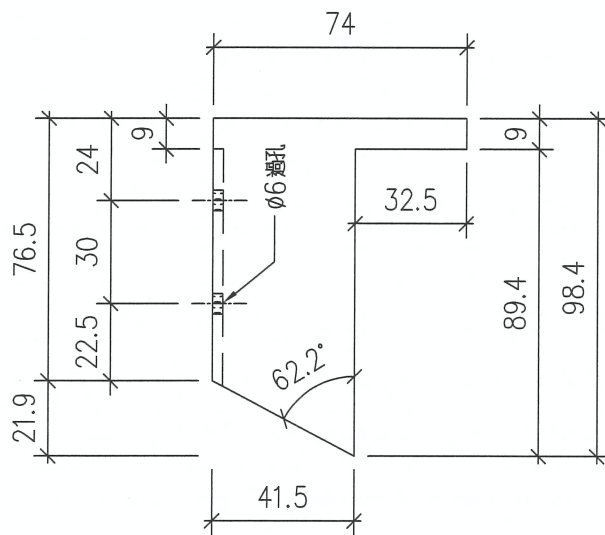
序号	物料編號	數量	位置
01	LJ-C10	1	見組裝圖

工程號

J853

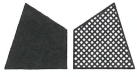
地盤

錦上路



改用3mm 鋁板折

名稱	鋁角加工圖	制圖	LHR	2022,10,04	修改	A		
材料	25*74*3mm 厚鋁角 (用廢料)	復核	-	-	日期	2023.1.3		
顏色	EC-DG-D334232-ZD1 (閃粉古銅)	批準			圖號	J853-GB-LJ10		



美特鋁質有限公司

MIDI Aluminium Fabricator Ltd.

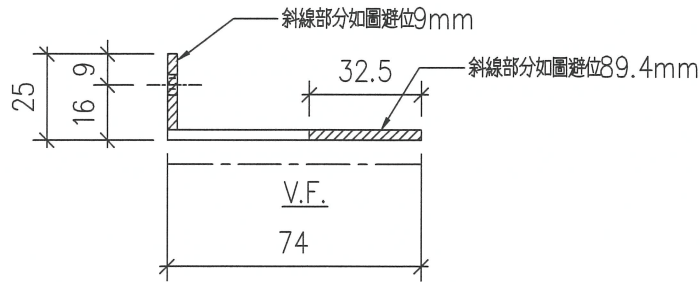
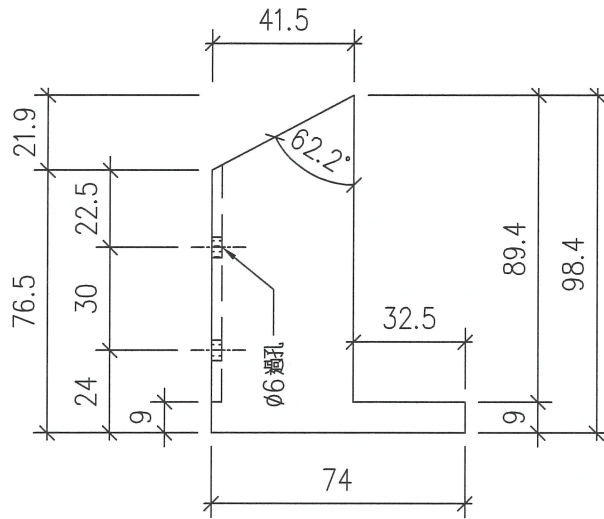
序号	物料編號	數量	位置
01	LJ-C11	1	見組裝圖

工程號

J853

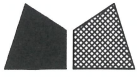
地盤

錦上路



改用3mm 鋁板折

名稱	鋁角加工圖	制圖	LHR	2022,10,04	修改	A		
材料	25*74*3mm 厚鋁角 (用廢料)	復核	-	-	日期	2023.1.3		
顏色	EC-DG-D334232-ZD1 (閃粉古銅)	批準			圖號	J853-GB-LJ11		



美特鋁質有限公司

MIDI Aluminium Fabricator Ltd.

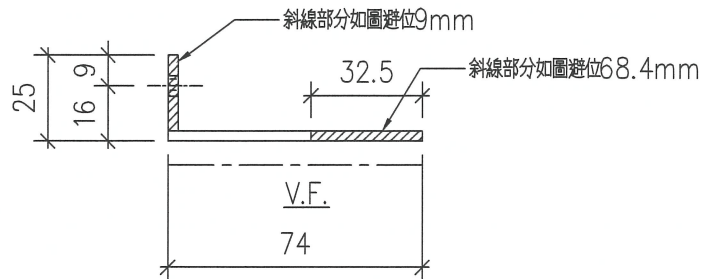
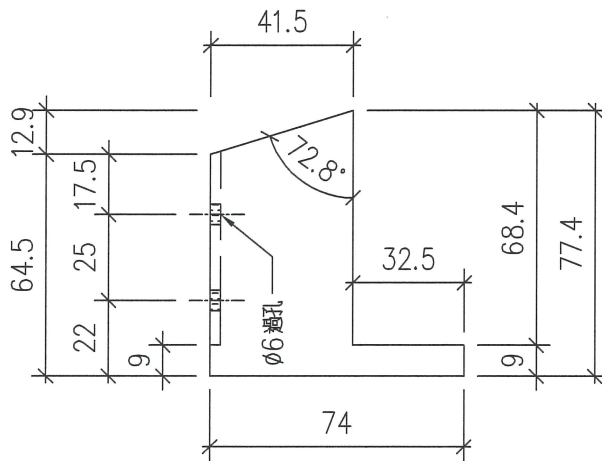
序号	物料編號	數量	位置
01	LJ-C13	1	見組裝圖

工程號

J853

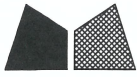
地盤

錦上路



改用3mm 鋁板折

名稱	鋁角加工圖	制圖	LHR	2022,10,04	修改	A		
材料	25*74*3mm厚鋁角(用廢料)	復核	-	-	日期	2023.1.3		
顏色	EC-DG-D334232-ZD1(閃粉古銅)	批準			圖號	J853-GB-LJ13		



美特鋁質有限公司

MIDI Aluminium Fabricator Ltd.

序号	物料編號	數量	位置
01	LJ-C14	1	見組裝圖

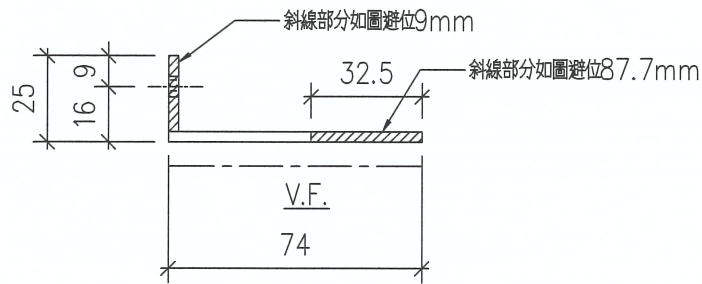
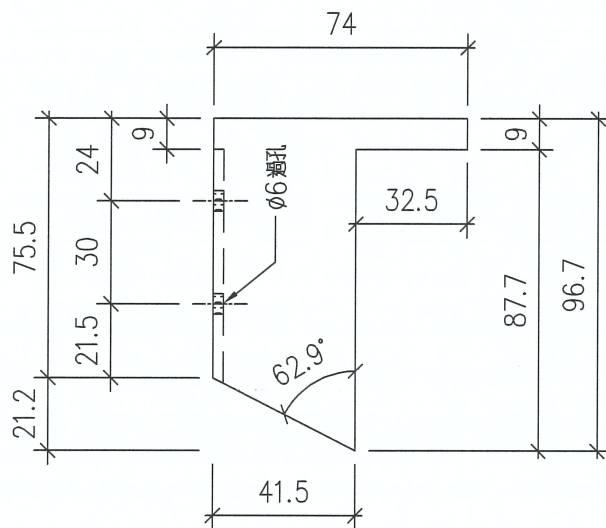
工程號

J853

地盤

錦上路

工廠用



改用3mm 鋁板折

名稱	鋁角加工圖	制圖	LHR	2022,10,04	修改	A		
材料	25*74*3mm 厚鋁角(用廢料)	復核	-	-	日期	2023.1.3		
顏色	EC-DG-D334232-ZD1(閃粉古銅)	批準			圖號	J853-GB-LJ14		



美特鋁質有限公司

MIDI Aluminium Fabricator Ltd.

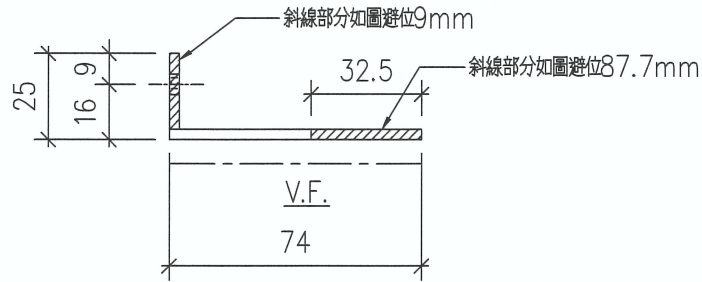
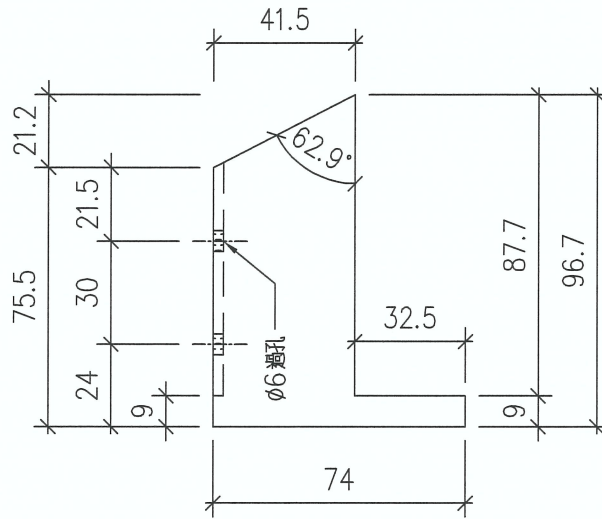
序号	物料編號	數量	位置
01	LJ-C15	1	見組裝圖

工程號

J853

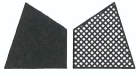
地盤

錦上路



改用3mm 鋁板折

名稱	鋁角加工圖	制圖	LHR	2022,10,04	修改	A		
材料	25*74*3mm 厚鋁角 (用廢料)	復核	-	-	日期	2023.1.3		
顏色	EC-DG-D334232-ZD1 (閃粉古銅)	批準			圖號	J853-GB-LJ15		



美特鋁質有限公司

MIDI Aluminium Fabricator Ltd.

序号	物料編號	數量	位置
01	LJ-C16	1	見組裝圖

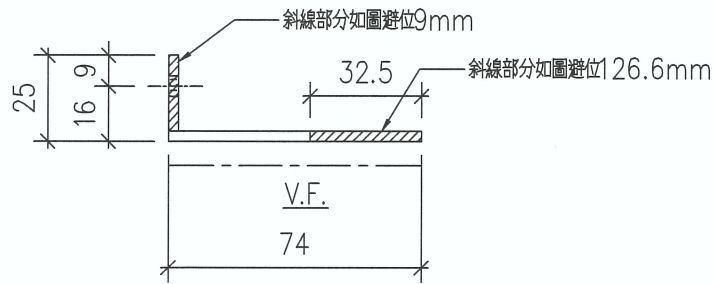
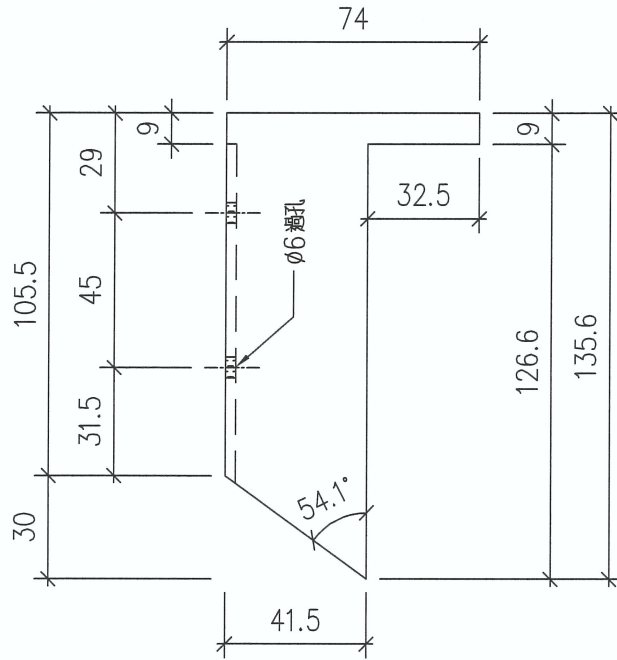
工程號

J853

地盤

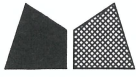
錦上路

工廠用



改用3mm 鋁板折

名稱	鋁角加工圖	制圖	LHR	2022,10,04	修改	A		
材料	25*74*3mm 厚鋁角 (用廢料)	復核	-	-	日期	2023.1.3		
顏色	EC-DG-D334232-ZD1 (閃粉古銅)	批準			圖號	J853-GB-LJ16		



美特鋁質有限公司

MIDI Aluminium Fabricator Ltd.

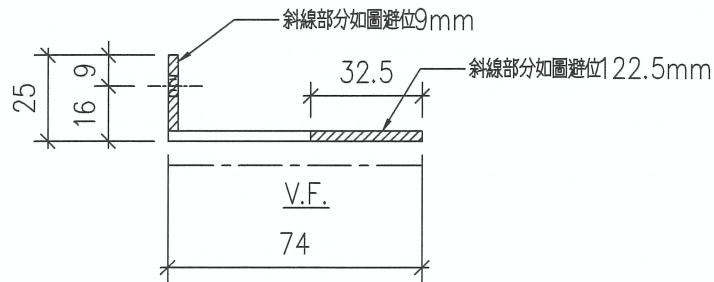
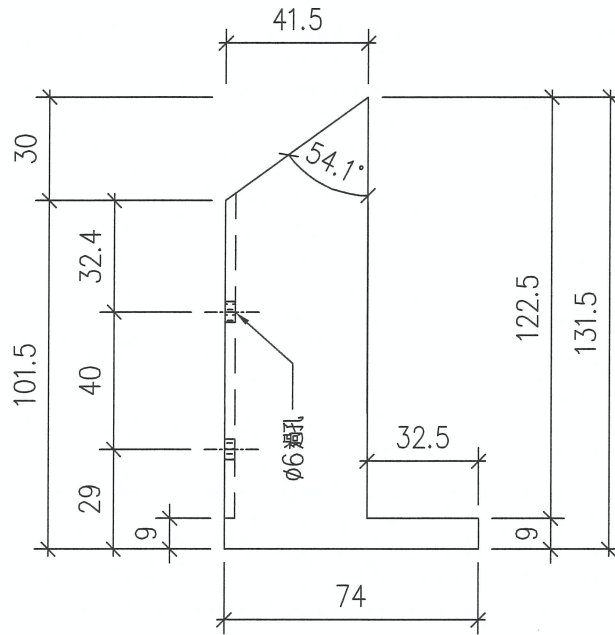
序号	物料編號	數量	位置
01	LJ-C17	1	見組裝圖

工程號

J853

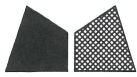
地盤

錦上路



改用3mm 鋁板折

名稱	鋁角加工圖	制圖	LHR	2022,10,04	修改	A		
材料	25*74*3mm厚鋁角(用廢料)	復核	-	-	日期	2023.1.3		
顏色	EC-DG-D334232-ZD1(閃粉古銅)	批準			圖號	J853-GB-LJ17		



美特鋁質有限公司

MIDI Aluminium Fabricator Ltd.

序号	物料編號	數量	位置
01	LJ-C18	1	見組裝圖

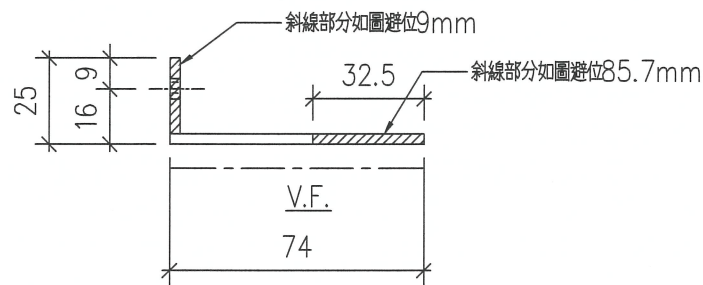
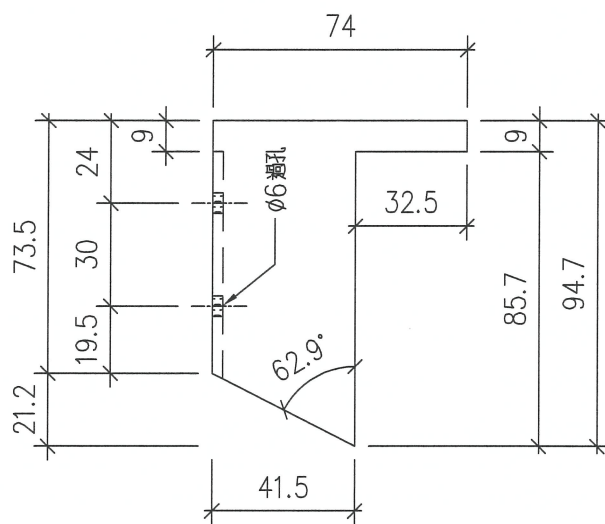
工程號

J853

地盤

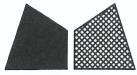
錦上路

工廠用



改用3mm 鋁板折

名稱	鋁角加工圖	制圖	LHR	2022,10,04	修改	A		
材料	25*74*3mm 厚鋁角(用廢料)	復核	-	-	日期	2023.1.3		
顏色	EC-DG-D334232-ZD1(閃粉古銅)	批準			圖號	J853-GB-LJ18		



美特鋁質有限公司

MIDI Aluminium Fabricator Ltd.

序号	物料編號	數量	位置
01	LJ-C19	1	見組裝圖

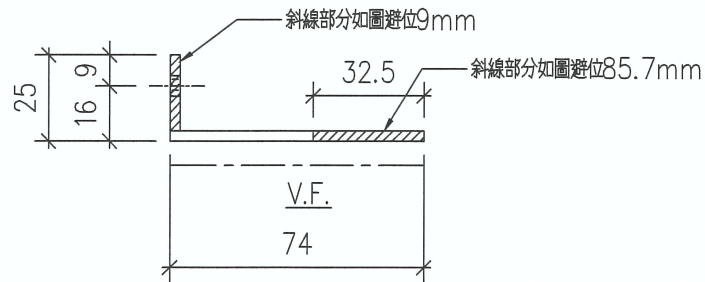
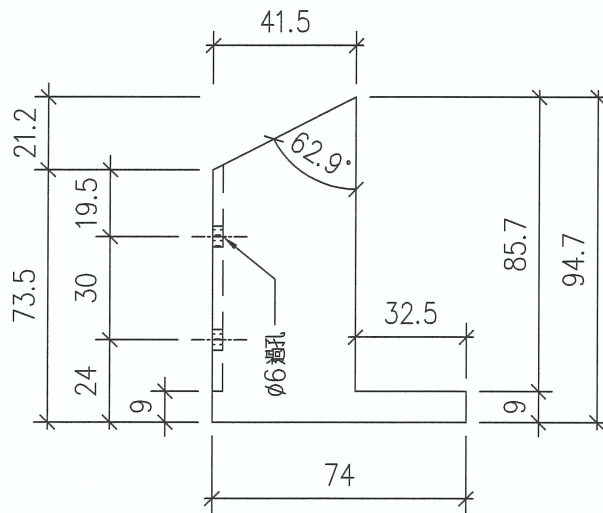
工程號

J853

地盤

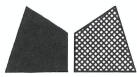
錦上路

工廠用



改用3mm 鋁板折

名稱	鋁角加工圖	制圖	LHR	2022,10,04	修改	A		
材料	25*74*3mm厚鋁角(用廢料)	復核	-	-	日期	2023.1.3		
顏色	EC-DG-D334232-ZD1(閃粉古銅)	批準			圖號	J853-GB-LJ19		



美特鋁質有限公司

MIDI Aluminium Fabricator Ltd.

序号	物料編號	數量	位置
01	LJ-C20	1	見組裝圖

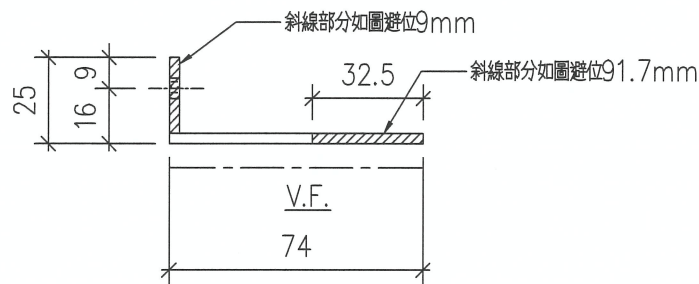
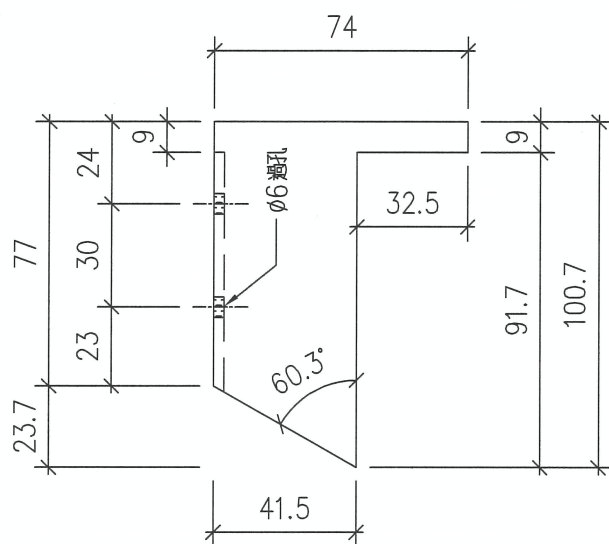
工程號

J853

地盤

錦上路

工廠用



改用3mm 鋁板折

名稱	鋁角加工圖	制圖	LHR	2022,10,04	修改	A	
材料	25*74*3mm 厚鋁角 (用廢料)	復核	-	-	日期	2023.1.3	
顏色	EC-DG-D334232-ZD1 (閃粉古銅)	批準			圖號	J853-GB-LJ20	



美特鋁質有限公司

MIDI Aluminium Fabricator Ltd.

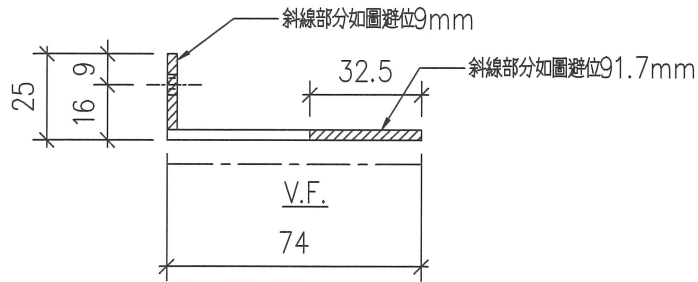
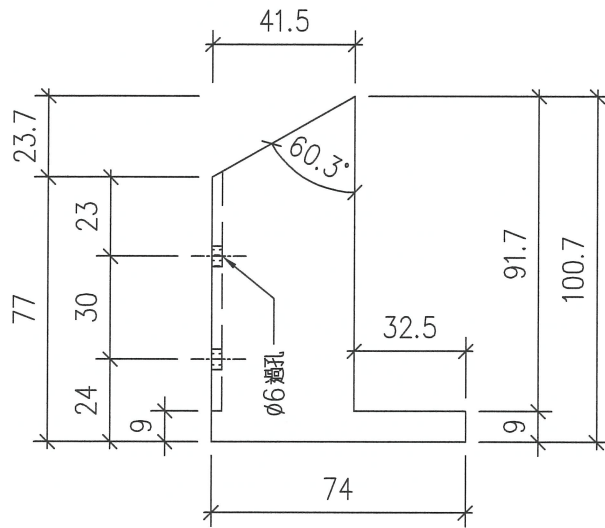
序号	物料編號	數量	位置
01	LJ-C21	1	見組裝圖

工程號

J853

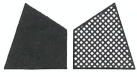
地盤

錦上路



改用3mm 鋁板折

名稱	鋁角加工圖	制圖	LHR	2022,10,04	修改	A		
材料	25*74*3mm 厚鋁角 (用廢料)	復核	-	-	日期	2023.1.3		
顏色	EC-DG-D334232-ZD1 (閃粉古銅)	批準			圖號	J853-GB-LJ21		

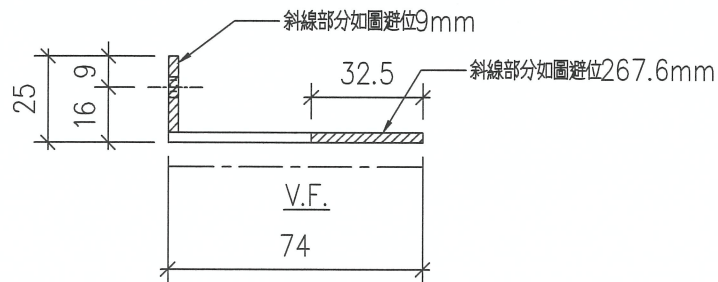
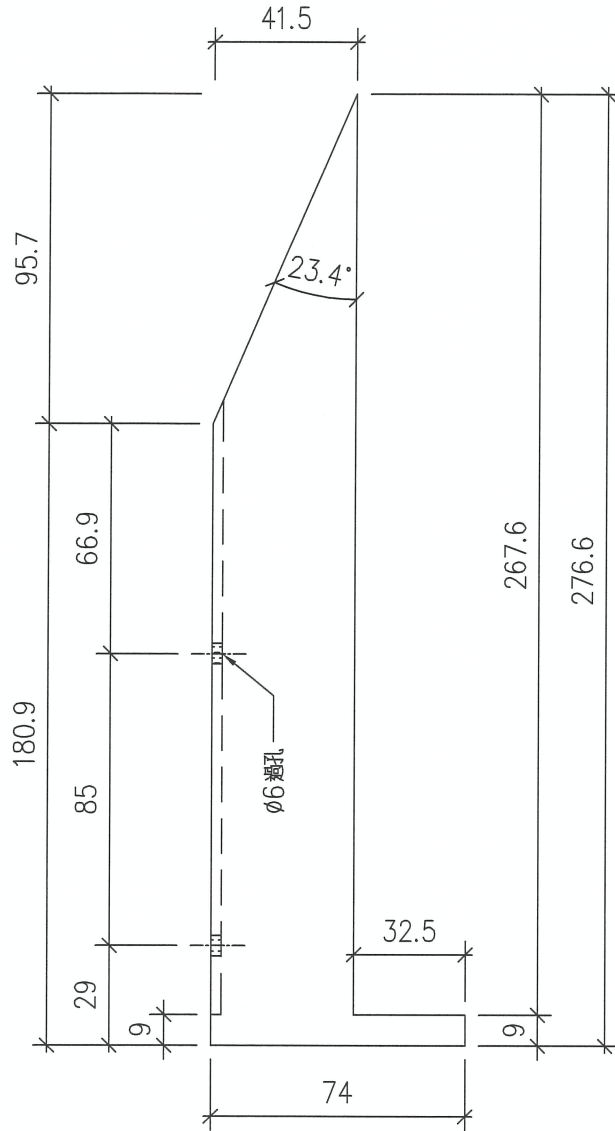


美特鋁質有限公司
MIDI Aluminium Fabricator Ltd.

序号	物料編號	數量	位置
01	LJ-C22	1	見組裝圖

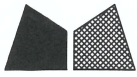
工程號 J853 地盤 錦上路

工廠用



改用3mm 鋁板折

名稱	鋁角加工圖	制圖	LHR	2022,10,04	修改	A	
材料	25*74*3mm厚鋁角(用廢料)	復核	-	-	日期	2023.1.3	
顏色	EC-DG-D334232-ZD1(閃粉古銅)	批準			圖號	J853-GB-LJ22	



美特鋁質有限公司

MIDI Aluminium Fabricator Ltd.

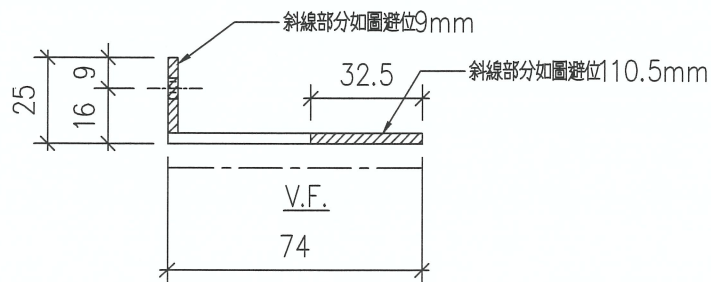
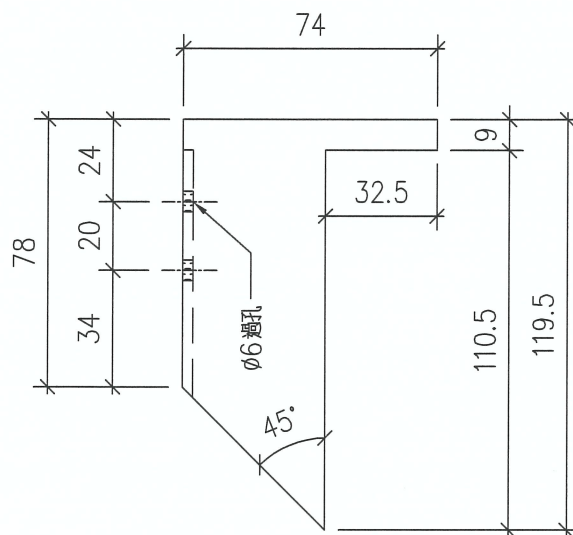
序号	物料編號	數量	位置
01	LJ-C23	36	見組裝圖

工程號

J853

地盤

錦上路



改用3mm 鋁板折

名稱	鋁角加工圖	制圖	LHR	2022,10,04	修改	A		
材料	25*74*3mm 厚鋁角 (用廢料)	復核	-	-	日期	2023.1.3		
顏色	EC-DG-D334232-ZD1 (閃粉古銅)	批準			圖號	J853-GB1-LJ23		



美特鋁質有限公司

MIDI Aluminium Fabricator Ltd.

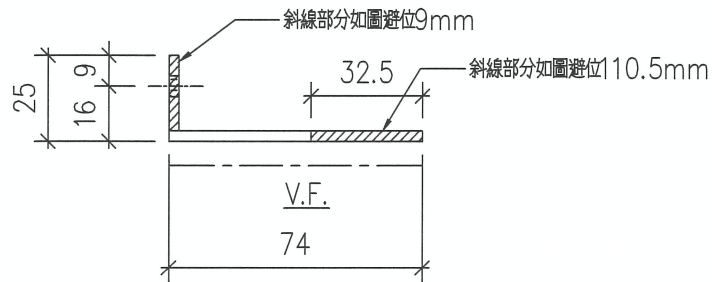
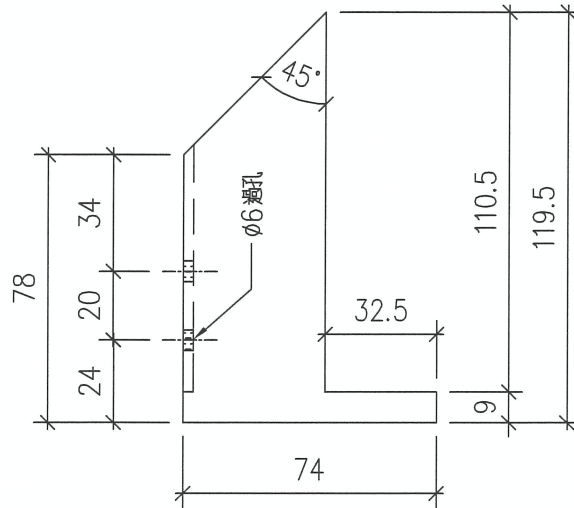
序号	物料編號	數量	位置
01	LJ-C24	37	見組裝圖

工程號

J853

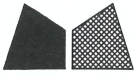
地盤

錦上路



改用3mm 鋁板折

名稱	鋁角加工圖	制圖	LHR	2022,10,04	修改	A		
材料	25*74*3mm厚鋁角(用廢料)	復核	-	-	日期	2023.1.3		
顏色	EC-DG-D334232-ZD1(閃粉古銅)	批準			圖號	J853-GB1-LJ24		

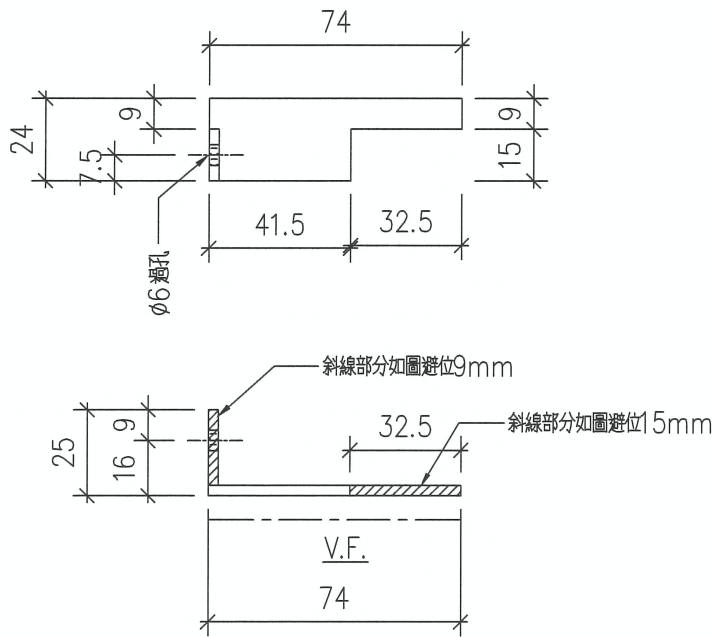


美特鋁質有限公司
MIDI Aluminium Fabricator Ltd.

序号	物料編號	數量	位置
01	LJ-C25	37	見組裝圖

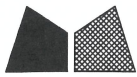
工程號	J853	地盤	錦上路
-----	------	----	-----

工廠用



改用3mm 鋁板折

名稱	鋁角加工圖	制圖	LHR	2022,10,04	修改	A		
材料	25*74*3mm厚鋁角(用廢料)	復核	-	-	日期	2023.1.3		
顏色	EC-DG-D334232-ZD1(閃粉古銅)	批準			圖號	J853-GB1-LJ25		



美特鋁質有限公司

MIDI Aluminium Fabricator Ltd.

序号	物料編號	數量	位置
01	LJ-C26	36	見組裝圖

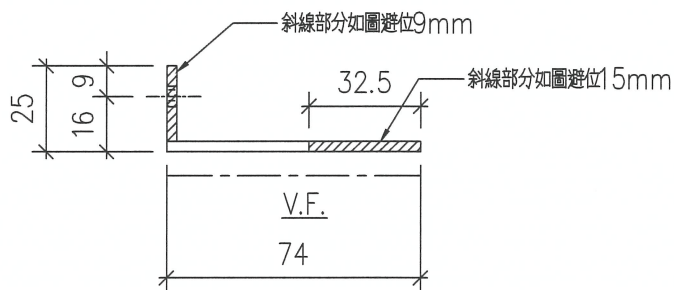
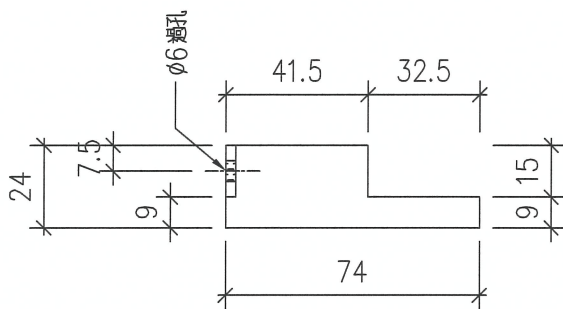
工程號

J853

地盤

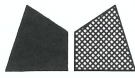
錦上路

工廠用



改用3mm 鋁板折

名稱	鋁角加工圖	制圖	LHR	2022,10,04	修改	A		
材料	25*74*3mm 厚鋁角 (用廢料)	復核	-	-	日期	2023.1.3		
顏色	EC-DG-D334232-ZD1 (閃粉古銅)	批準			圖號	J853-GB1-LJ26		



美特鋁質有限公司

MIDI Aluminium Fabricator Ltd.

序号	物料編號	數量	位置
01	ALA50-A01	1	見組裝圖

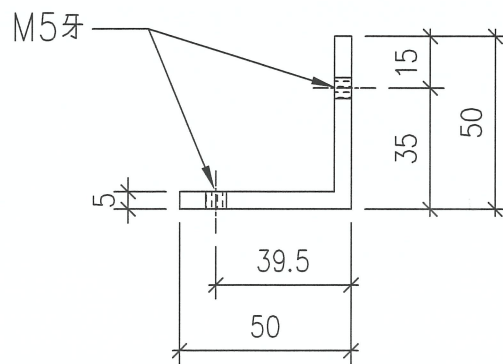
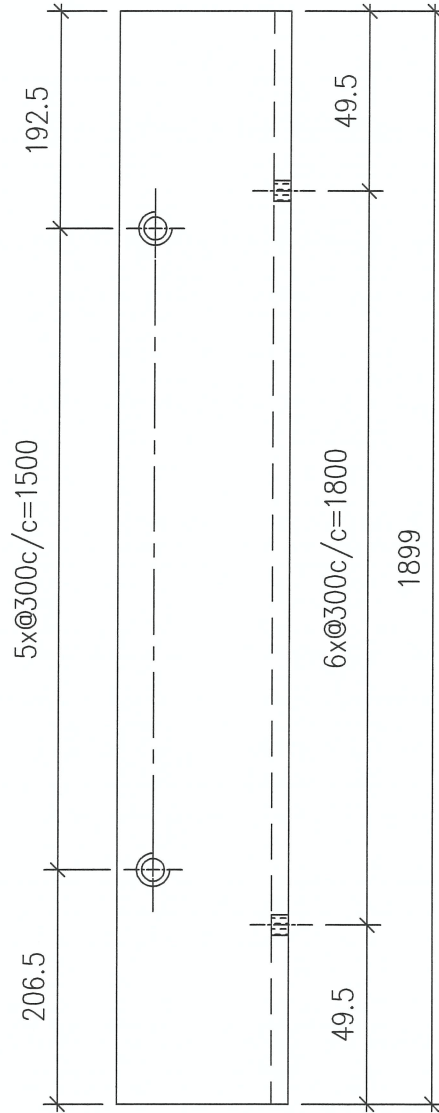
工程號

J853

地盤

錦上路

工廠用



改用3mm 鋁板折

名稱	鋁角加工圖	制圖	LHR	2022,10,04	修改	-		
材料	50*50*5mm厚鋁角(用廢料)	復核	-	-	日期	-		
顏色	MILL	批准			圖號	J853-GB-LJ27		



美特鋁質 有限公司

MIDI Aluminium Fabricator Ltd.

序号	物料編號	數量	位置
01	ALA50-A02	1	見組裝圖

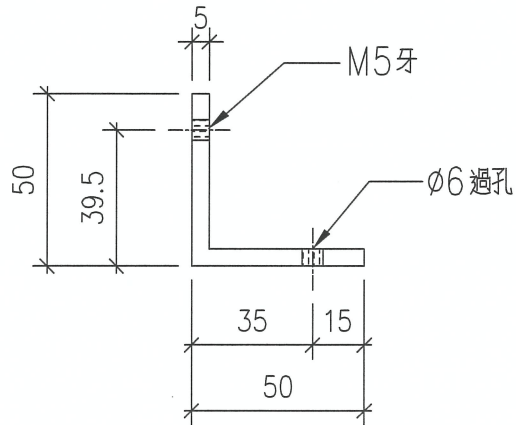
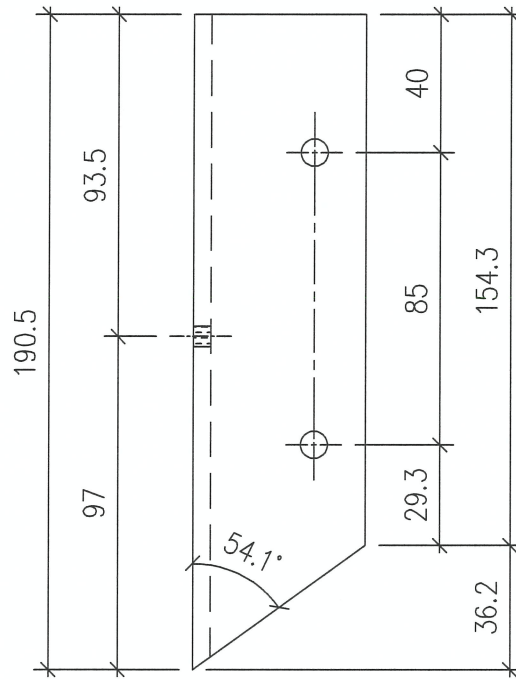
工程號

J853

地盤

錦上路

工廠用



改用3mm 鋁板折

名稱	鋁角加工圖	制圖	LHR	2022,10,04	修改	-		
材料	50*50*5mm厚鋁角(用廢料)	復核	-	-	日期	-		
顏色	MILL	批準			圖號	J853-GB-LJ28		