



美特鋁質有限公司

MIDI ALUMINIUM FABRICATOR LTD.



工程指示 / 要求簡箋 ENGINEER INSTRUCTIONS(E.I.)

工程指示編號:	EI- 5570	修改版本:	H
	HK- 0965		
工程編號:	J 853	工程名稱:	延坪道
收件人:	系統	發件人:	Joe Chan
工程項目:	T5, T6 & T7 5/F ~ 2/F GB 欄 鋁料 加工 修改.	日期:	6/5/2023

<input checked="" type="checkbox"/> 原合約工程包	<input type="checkbox"/> 原合約工程加 / 減脹 QT-	<input type="checkbox"/> 新工程報價 QT-
--	--	------------------------------------

信件批核號碼/圖紙參考編號:	批核模具圖紙編號:
客戶指示附件:	管理內部批簽署:

<input type="checkbox"/> 初步鋁料 B.M.	<input type="checkbox"/> 加工拆圖, 然後生產	<input type="checkbox"/> 尺寸表
<input type="checkbox"/> 正式鋁料 B.M.	<input type="checkbox"/> 技術上資料/指示	<input type="checkbox"/> 報價
<input type="checkbox"/> 配件 B.M.	<input type="checkbox"/> 樣辦或貨品說明書	<input type="checkbox"/> 分判合約
<input type="checkbox"/> 其他:		

內容: 修改H: 修改 X86216 之避位。
由於廠已在開料加工中, 請按此版本EI之加工圖, 開孔開避位, 未加工的料按新圖紙做, 已加工的料就照舊出貨, 謝謝配合

完成上列要求日期: ASAP

國內

<input type="checkbox"/> 生產技術總監	<input type="checkbox"/> 連附件	<input type="checkbox"/> 技術部	<input type="checkbox"/> 連附件	<input type="checkbox"/> 生產部	<input type="checkbox"/> 連附件
<input type="checkbox"/> 採購部	<input type="checkbox"/> 連附件	<input checked="" type="checkbox"/> 生產統籌部	<input checked="" type="checkbox"/> 連附件	<input type="checkbox"/> 報關組	<input type="checkbox"/> 連附件
<input type="checkbox"/> 質檢部	<input type="checkbox"/> 連附件	<input type="checkbox"/> 會計部	<input type="checkbox"/> 連附件	<input type="checkbox"/> 機械設計部	<input type="checkbox"/> 連附件
<input type="checkbox"/> 香港辦	<input type="checkbox"/> 連附件	<input type="checkbox"/> 其他:			

香港

<input type="checkbox"/> 行政部	<input type="checkbox"/> 連附件	<input type="checkbox"/> 會計部	<input type="checkbox"/> 連附件	<input type="checkbox"/> 統籌部	<input type="checkbox"/> 連附件	<input type="checkbox"/> 工程部	<input type="checkbox"/> 連附件
<input type="checkbox"/> 採購部	<input type="checkbox"/> 連附件	<input type="checkbox"/> QS部	<input type="checkbox"/> 連附件	<input type="checkbox"/> 地盤管理	<input type="checkbox"/> 連附件	<input type="checkbox"/> 維修部	<input type="checkbox"/> 連附件

*發件人簽署:		*組別成員批核簽署:	
傳遞編號:	HK0965/23	項目經理簽署:	



美特鋁質有限公司

MIDI Aluminium Fabricator Ltd.

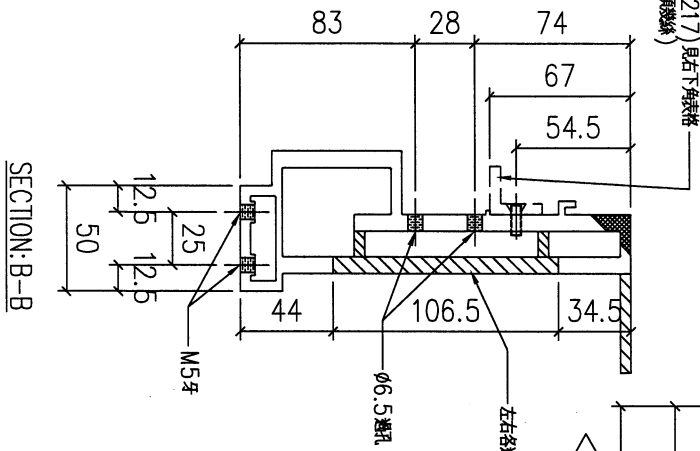
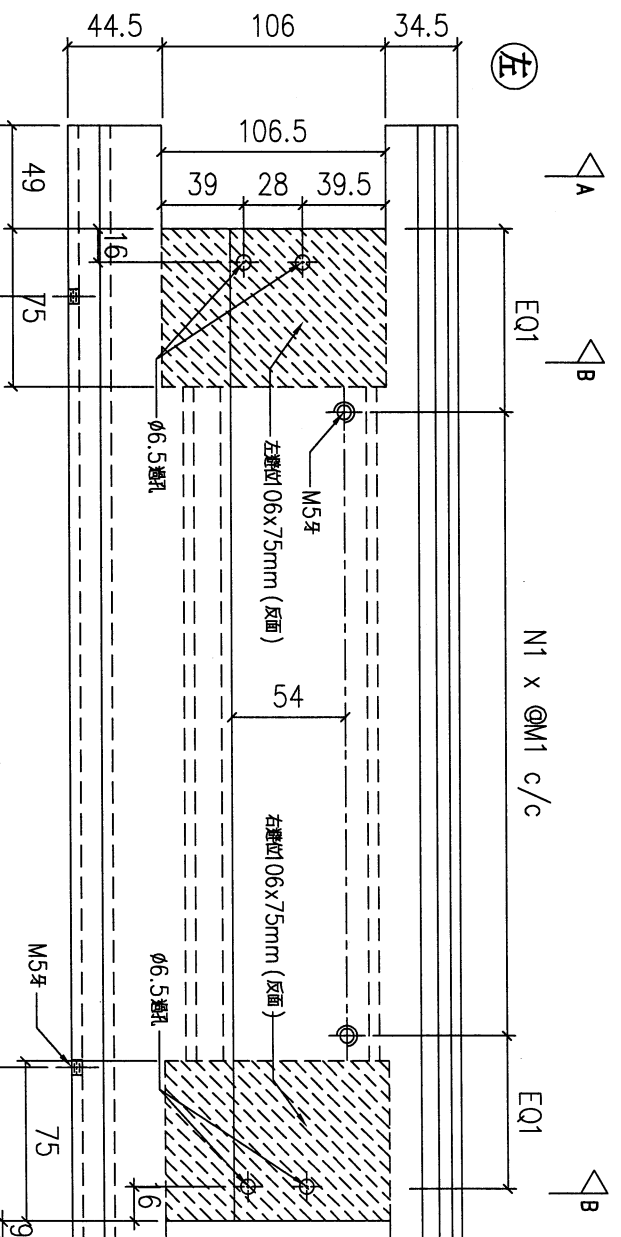
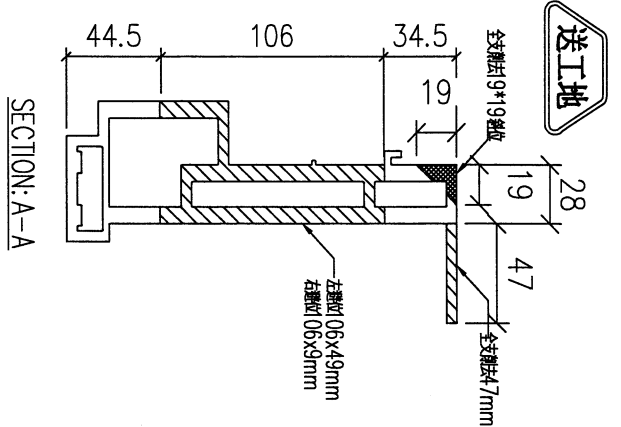
工程號

J853

地盤

延平道

廠收玻璃夾角(X86217) 見右下表格
(用5x15mm 平頭螺絲)



序號	物料編號	數量	L:	EQ1:	EQ2:	M1:	M2:	N1:	N2:	廠收玻璃夾角見:	使用位置	樓層
01	T5-X86216-02A	8	2350	51	75	270	275	8	8	T5-X86217-01A	見漆位置	T5 FLAT A 17~25/F
02	T5-X86216-03A	8	2341	46.5	70.5	270	275	8	8	T5-X86217-02A	見漆位置	T5 FLAT A 17~25/F
03	T5-X86216-07A	8	1820	56	70	270	280	6	6	T5-X86217-05A	見漆位置	T5 FLAT B 17~25/F
04												
05	T6-X86216-01A	17	1518	40	84	270	270	5	5	T6-X86217-01A	見漆位置	T6 FLAT A 5,6,9~26/F
06												
07												
		41										

新增圖

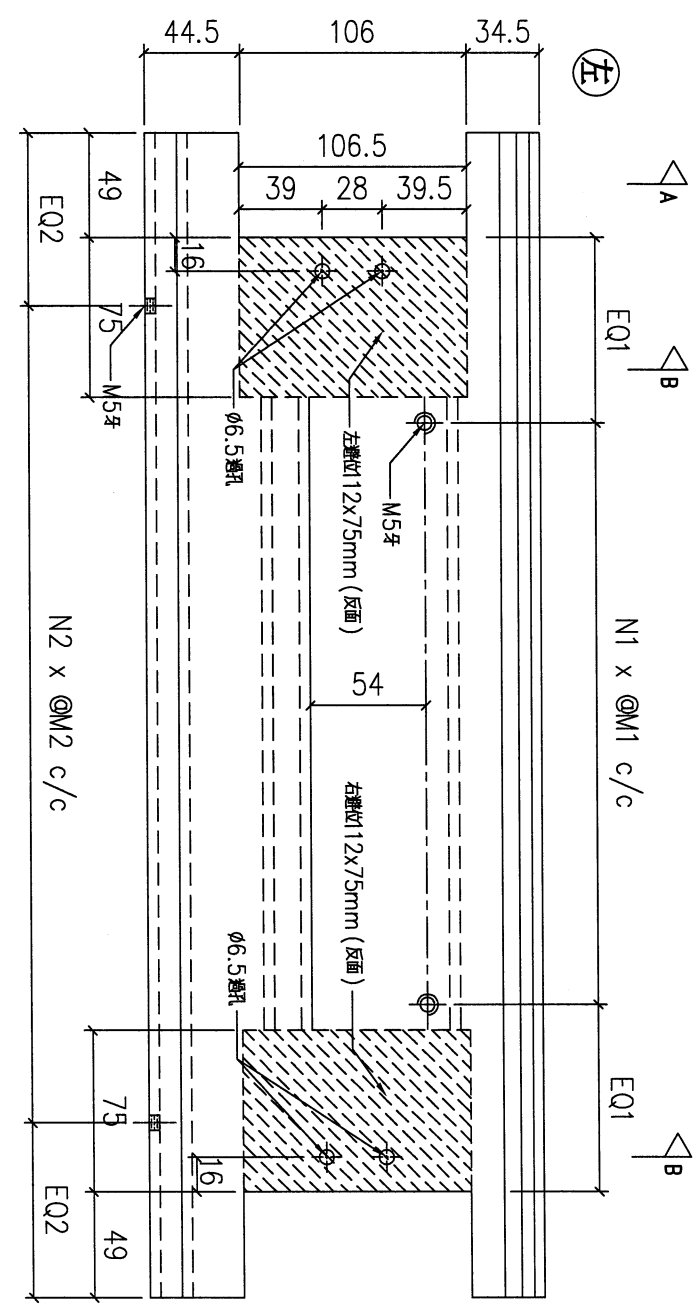
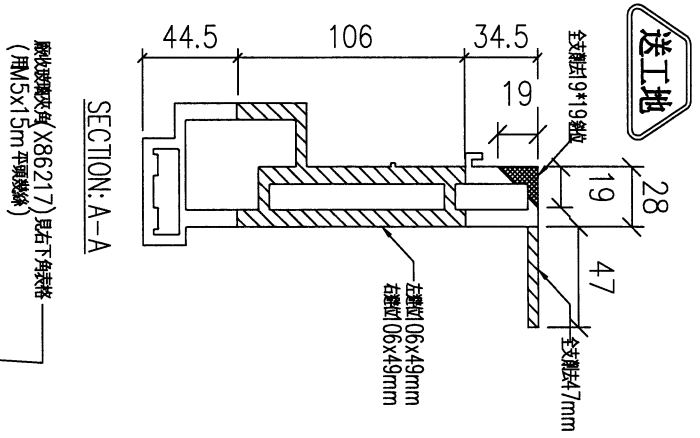
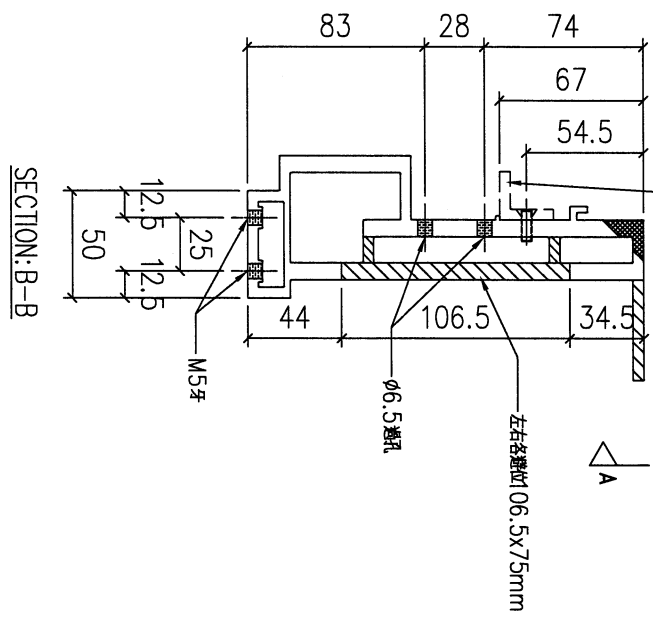
名稱	底橫加工圖	制圖	LHR	2022,08,17	修改	-
材料	X86216	復核	-	-	日期	-
顏色	JMQ213457(3coats)	批准			圖號	J853-GB-FAB2-30A

2



美特鋁質有限公司
MIDI Aluminium Fabricator Ltd.

工程號 J853 地盤 延平道



表格規: J853-GB-FAB2-31-1A



名稱	底橫加工圖	制圖	LHR	2022,08,17	修改	-		
材料	X86216	復核	-	-	日期	-		
顏色	JMQ213457(3coats)	批准			圖號	J853-GB-FAB2-31A		

3



美特鋁質 有限公司

MIDI Aluminium Fabricator Ltd.

工程號

J853

地盤

延平道

新增圖

序號	物料編號	數量	L:	EQ1:	EQ2:	M1:	M2:	N1:	N2:	廠收玻璃夾角尺:	使用位置	樓層
01	T5-X86216-01A	8	2390	51	95	270	275	8	8	T5-X86217-01A	見派位圖	T5 FLAT A 17~25/F
05	T5-X86216-06A	8	1860	56	90	270	280	6	6	T5-X86217-05A	見派位圖	T5 FLAT B 17~25/F
11	T5-X86216-12A	8	1104	38	102	300	300	3	3	T5-X86217-09A	見派位圖	T5 FLAT B 17~25/F
14	T5-X86216-14A	16	429	50.5	89.5	200	250	1	1	T5-X86217-11A	見派位圖	T5 FLAT A 17~25/F
16	T6-X86216-02A	17	1558	40	91.5	270	275	5	5	T6-X86217-01A	見派位圖	T6 FLAT A 5,6,9~26/F
19	T6-X86216-04A	17	1394	33	97	300	300	4	4	T6-X86217-03A	見派位圖	T6 FLAT A 5,6,9~26/F
21	T6-X86216-05A	17	329	33	97	135	135	1	1	T6-X86217-04A	見派位圖	T6 FLAT A 5,6,9~26/F
24	T7-X86216-03A	15	2294	33	97	300	300	7	7	T7-X86217-02A	見派位圖	T7 FLAT B 7~23/F
26	T7-X86216-04A	15	1394	33	97	300	300	4	4	T7-X86217-03A	見派位圖	T7 FLAT B 7~23/F

名稱	底橫加工圖	製圖	LHR	2022,08,17	修改	-	
材料	X86216	復核	-	-	日期	-	
顏色	JMQ213457(3coats)	批准			圖號	J853-GB-FAB2-31-1A	

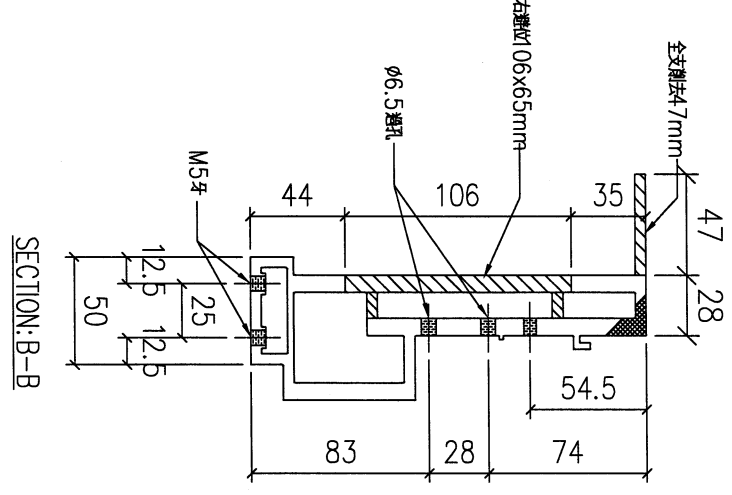
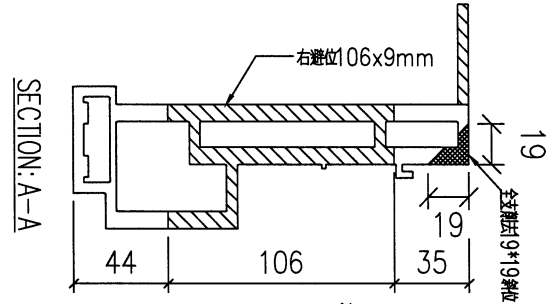
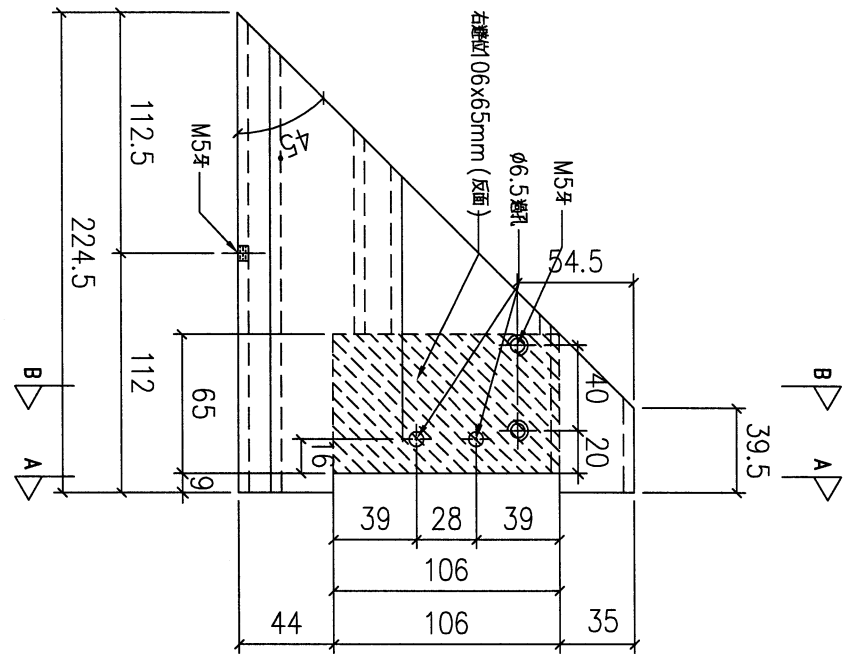


美特鋁質 有限公司
MIDI Aluminium Fabricator Ltd.

工程號 J853 地盤 延平道

序號	物料編號	數量	使用位置	樓層
✓ 01	T5-X86216-15A	16	見派位圖	T5 FLAT A 17~25/F
✓ 03	T5-X86216-15A	8	見派位圖	T5 FLAT B 17~25/F

序號	物料編號	數量	使用位置	樓層
07	T6-X86216-15A	34	見派位圖	T6 FLAT A 5,6,9~26/F
11	T7-X86216-15A	15	見派位圖	T7 FLAT B 7~23/F



名稱	底橫加工圖	制圖	LHR	2022,08,17	修改	-
材料	X86216	復核	-	-	日期	-
顏色	JM213457(3coats)	批准			圖號	J853-GB-FAB2-32A

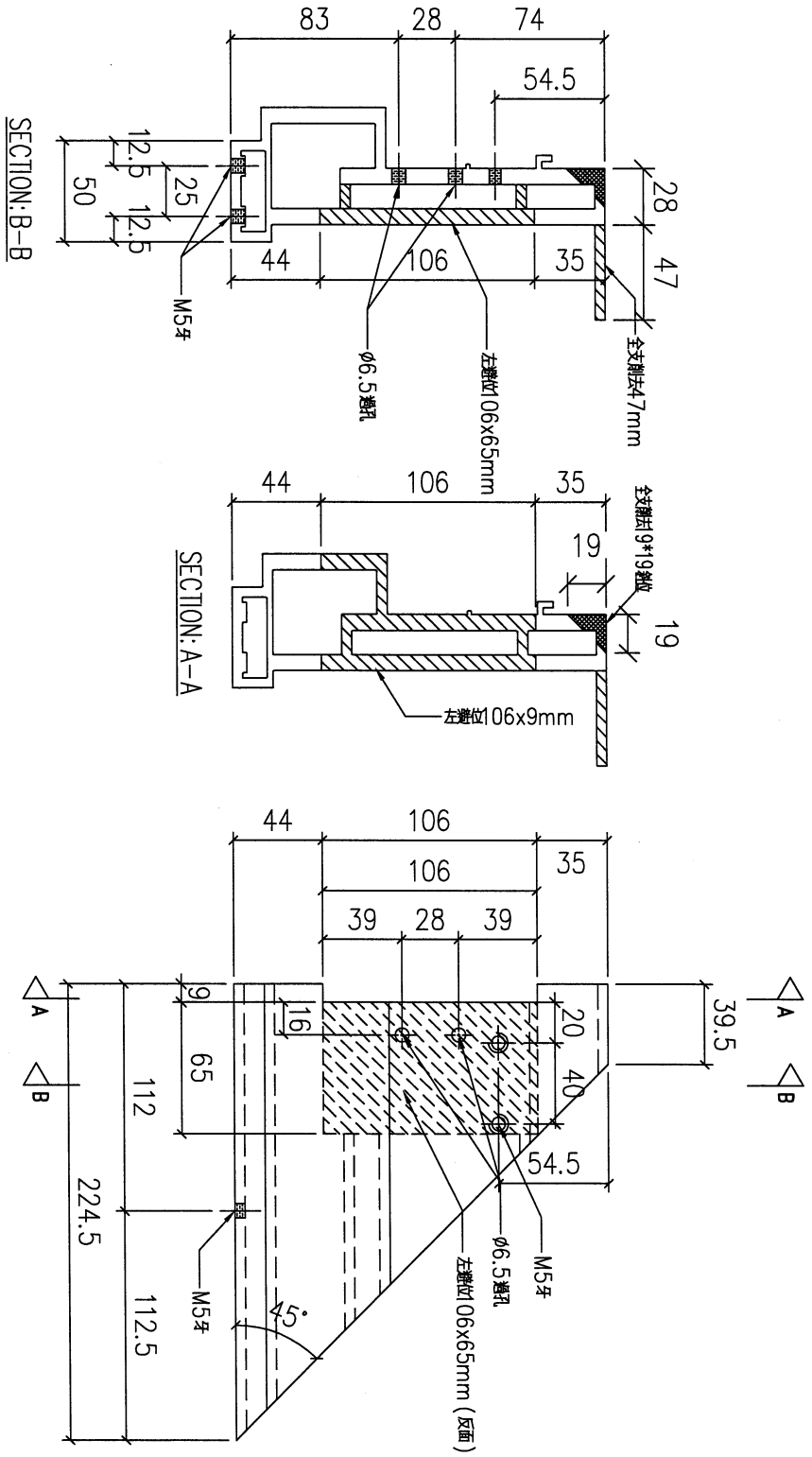
5



美特鋁質有限公司
MIDI Aluminium Fabricator Ltd.

工程號 J853 地盤 延平道

送工地



序號	物料編號	數量	使用位置	樓層
01	T5-X86216-16A	16	見派位圖	T5 FLAT A 17~25/F
03	T5-X86216-16A	16	見派位圖	T5 FLAT B 17~25/F

序號	物料編號	數量	使用位置	樓層
07	T6-X86216-16A	34	見派位圖	T6 FLAT A 5,6,9~26/F
11	T7-X86216-16A	15	見派位圖	T7 FLAT B 7~23/F
		224		

新增圖

名稱	底橫加工圖	制圖	LHR	2022,08,17	修改	-		
材料	X86216	復核	-	-	日期	-		
顏色	JMQ213457(3coats)	批准			圖號	J853-GB-FAB2-33A		

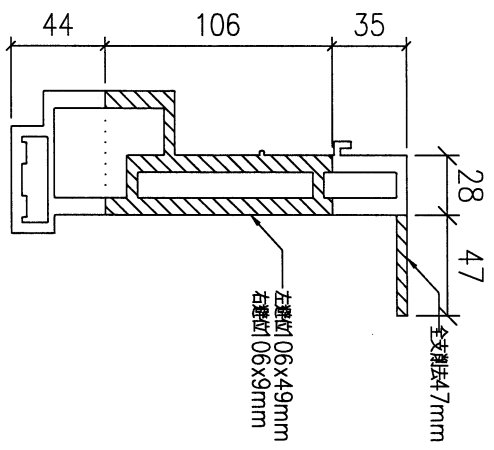
16



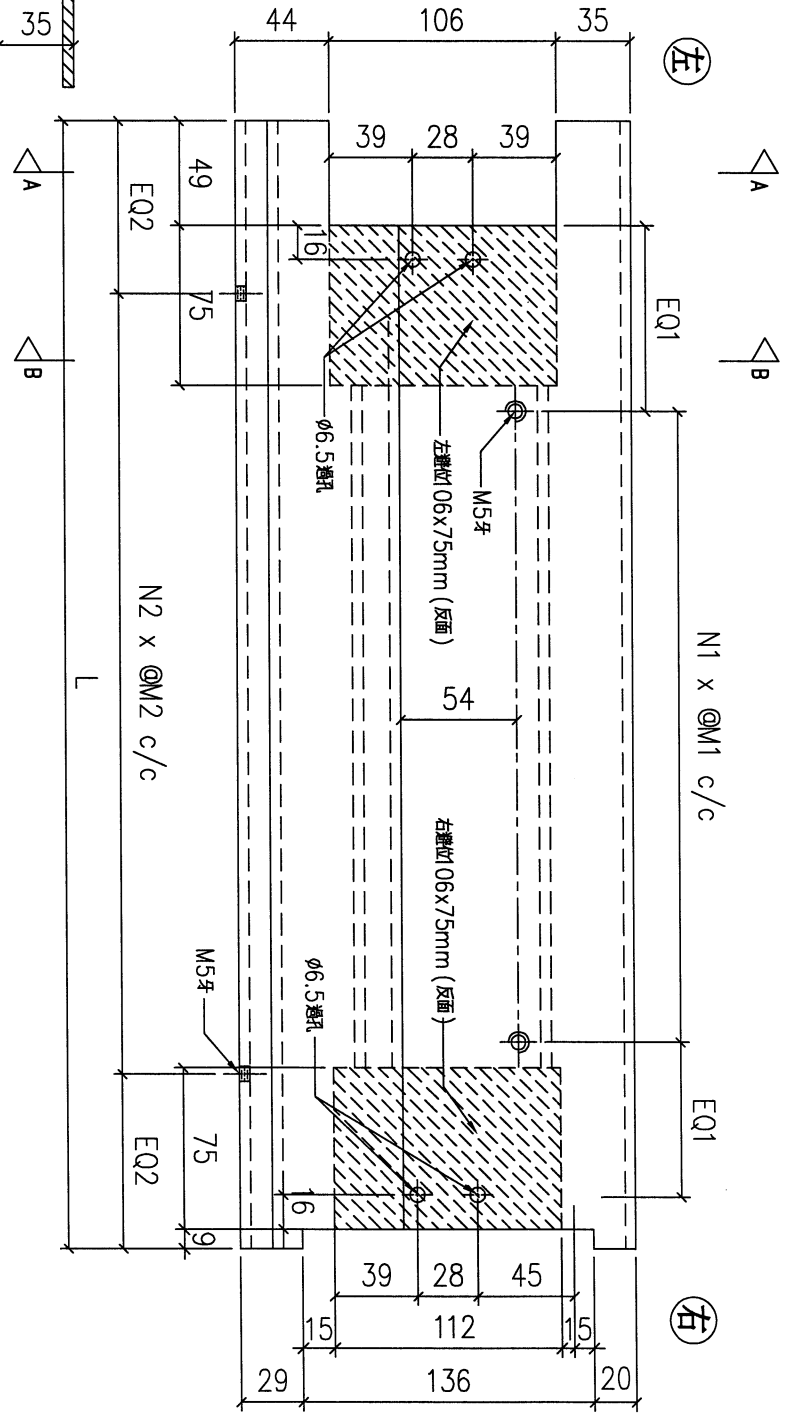
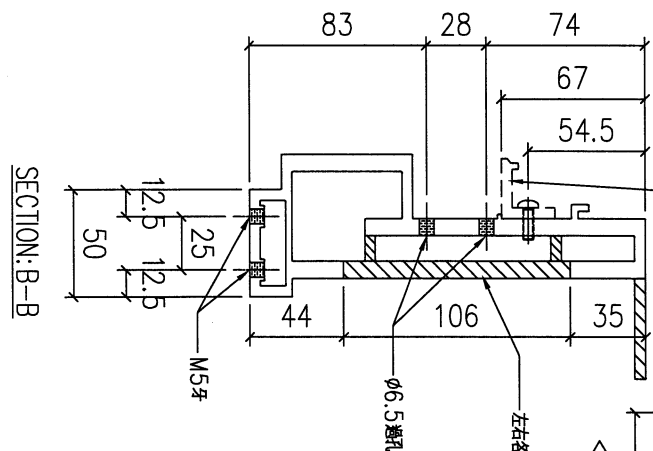
美特鋁質有限公司
MIDI Aluminium Fabricator Ltd.

工程號 J853 地盤 延平道

送工地



廠收玻璃夾角(X86217)見右下表格
(用M5x15螺絲鎖)



序號	物料編號	數量	L:	EQ1:	EQ2:	M1:	M2:	N1:	N2:	廠收玻璃夾角見:	使用位置	樓層
01												
02												
03												
04	T5-X86216-10	4	1202	57	81	250	260	4	4	T5-X86217-07	見派位圖	T5 FLAT D 11~16/F
05												
06	T6-X86216-01	17	1518	40	84	270	270	5	5	T6-X86217-01	見派位圖	T6 FLAT B 5,6,9~26/F
07	T7-X86216-01	17	1518	40	84	270	270	5	5	T7-X86217-01	見派位圖	T7 FLAT A 7~26/F
		38										

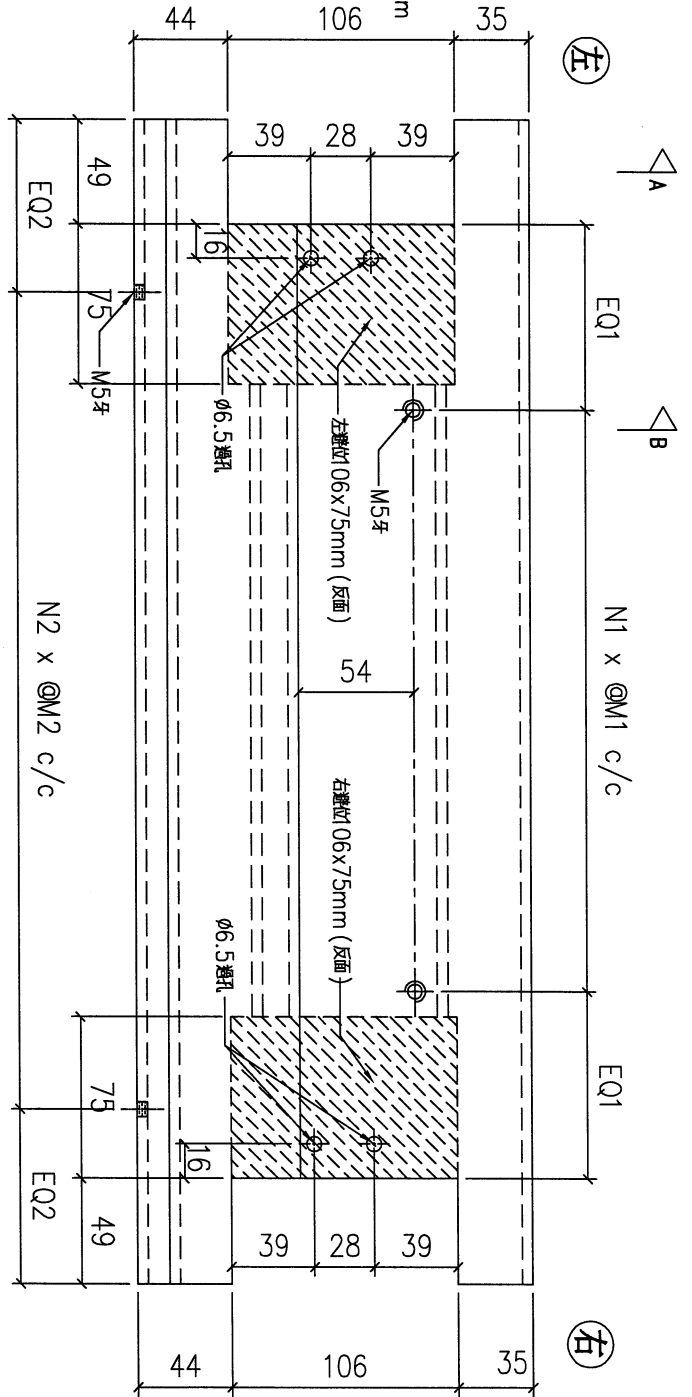
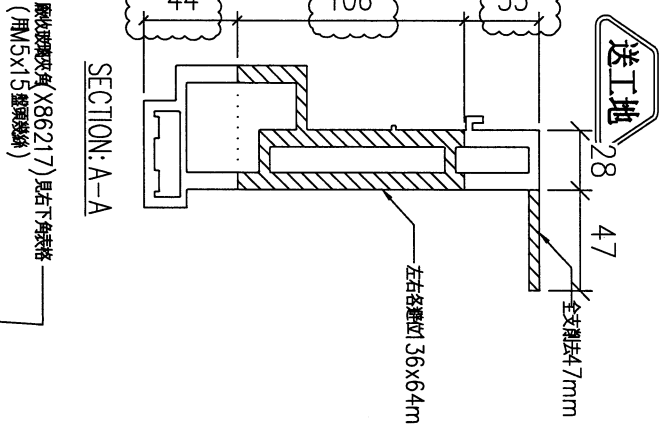
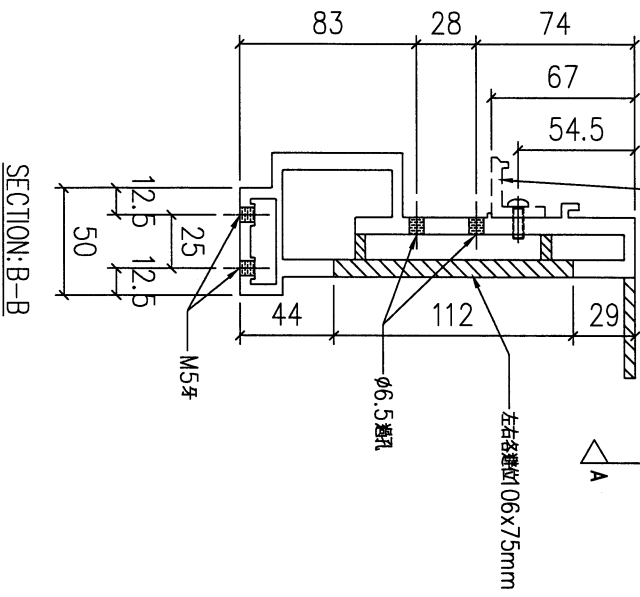
名稱	底橫加工圖	制圖	LHR	2022,08,17	修改	A	B
材料	X86216	復核	-	-	日期	2023.2.12	2023.3.16
顏色	JMQ213457(3coats)	批准			圖號	J853-GB-FAB2-30	

7



美特鋁質有限公司
MIDI Aluminium Fabricator Ltd.

工程號 J853 地盤 延平道



表格見: J853-GB-FAB2-31-1

名稱	底橫加工圖	制圖	LHR	2022,08,17	修改	A	
材料	X86216	復核	-	-	日期	2023.2.12	
顏色	JMQ213457(3coats)	批准			圖號	J853-GB-FAB2-31	



8



美特鋁質有限公司
MIDI Aluminium Fabricator Ltd.

工程號	J853	地盤	延平道
-----	------	----	-----

序號	物料編號	數量	L:	EQ1:	EQ2:	M1:	M2:	N1:	N2:	酸洗玻璃夾角尺:	使用位置	樓層
02	T5-X86216-04	26	2294	33	97	300	300	7	7	T5-X86217-03	見派位圖	T5 FLAT E/F 11~26/F
03	T5-X86216-05	9	2080.5	31.25	77.75	270	275	7	7	T5-X86217-04	見派位圖	T5 FLAT A 6~16/F
04	T5-X86216-05	4	2080.5	31.25	77.75	270	275	7	7	T5-X86217-04	見派位圖	T5 FLAT C 11~16/F
06	T5-X86216-08	9	1505.5	38.75	77.75	260	270	5	5	T5-X86217-06	見派位圖	T5 FLAT B 6~16/F
07	T5-X86216-09	4	1242	57	81	250	270	4	4	T5-X86217-07	見派位圖	T5 FLAT D 11~16/F
08	T5-X86216-11	9	1194	33	97	250	250	4	4	T5-X86217-08	見派位圖	T5 FLAT A 6~16/F
09	T5-X86216-11	9	1194	33	97	250	250	4	4	T5-X86217-08	見派位圖	T5 FLAT B 6~16/F
10	T5-X86216-11	4	1194	33	97	250	250	4	4	T5-X86217-08	見派位圖	T5 FLAT C 11~16/F
12	T5-X86216-13	4	504	38	102	300	300	1	1	T5-X86217-10	見派位圖	T5 FLAT D 11~16/F
13	T5-X86216-14	9	429	50.5	89.5	200	250	1	1	T5-X86217-11	見派位圖	T5 FLAT A 6~16/F
15	T5-X86216-14	9	429	50.5	89.5	200	250	1	1	T5-X86217-11	見派位圖	T5 FLAT B 6~16/F
17	T6-X86216-02	17	1558	40	91.5	270	275	5	5	T6-X86217-01	見派位圖	T6 FLAT B 5,6,9~26/F
18	T6-X86216-03	28	2294	33	97	300	300	7	7	T6-X86217-02	見派位圖	T6 FLAT C/D 10~26/F
20	T6-X86216-04	17	1394	33	97	300	300	4	4	T6-X86217-03	見派位圖	T6 FLAT B 5,6,9~26/F
22	T6-X86216-05	17	329	33	97	135	135	1	1	T6-X86217-04	見派位圖	T6 FLAT B 5,6,9~26/F
23	T7-X86216-02	17	1558	40	91.5	270	275	5	5	T7-X86217-01	見派位圖	T7 FLAT A 7~26/F
25	T7-X86216-04	17	1394	33	97	300	300	4	4	T7-X86217-03	見派位圖	T7 FLAT A 7~26/F
27	T7-X86216-05	17	929	25.5	89.5	250	250	3	3	T7-X86217-04	見派位圖	T7 FLAT A 7~26/F

名稱	底橫加工圖	制圖	LHR	2022,08,17	修改	A	B
材料	X86216	復核	-	-	日期	2023.2.12	2023.3.16
顏色	JMQ213457(3coats)	批准			圖號	J853-GB-FAB2-31-1	

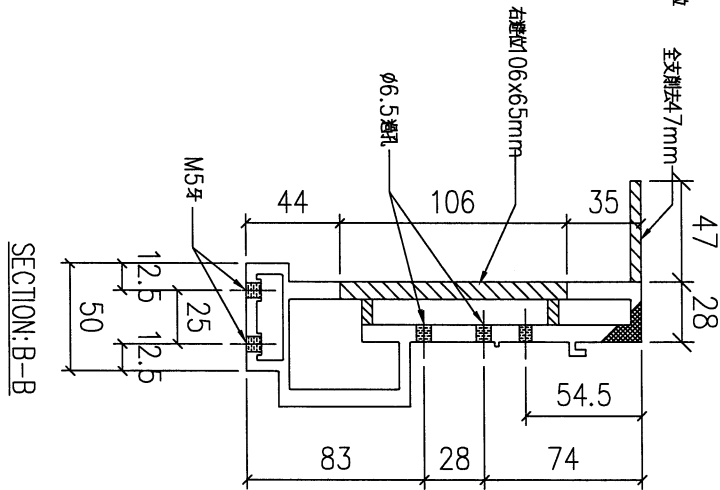
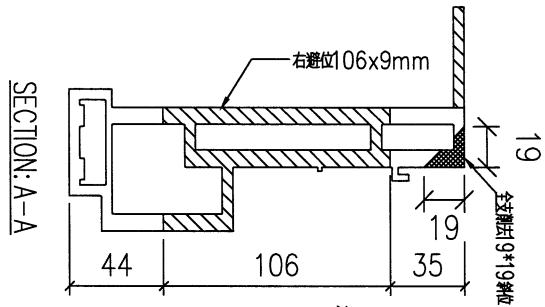
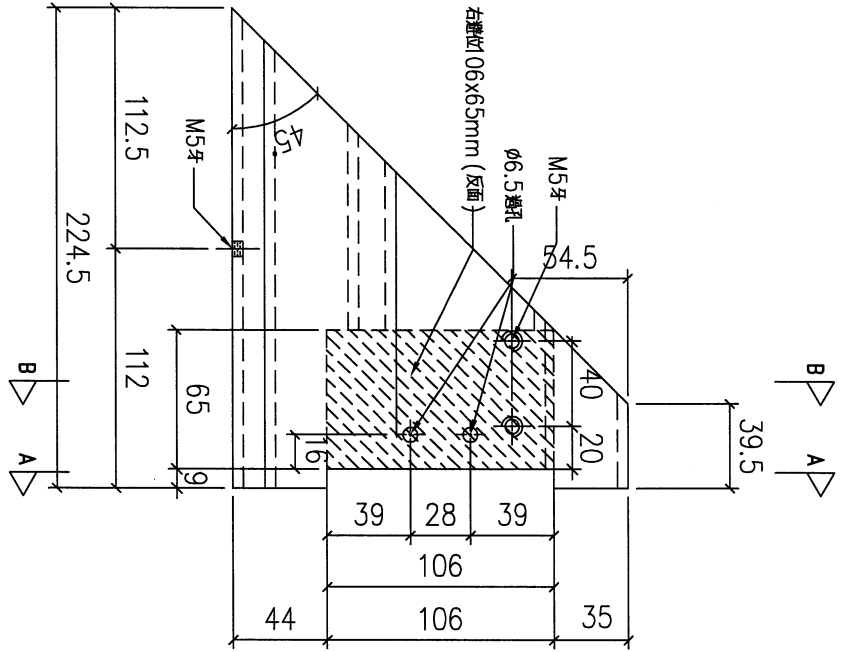


工程號	J853	地盤	延平道
-----	------	----	-----



序號	物料編號	數量	使用位置	樓層
01	T5-X86216-15	18	見派位圖	T5 FLAT A 6~16/F
02	T5-X86216-15	18	見派位圖	T5 FLAT B 6~16/F
04	T5-X86216-15	8	見派位圖	T5 FLAT C 11~16/F
05	T5-X86216-15	4	見派位圖	T5 FLAT D 11~16/F
06	T5-X86216-15	13	見派位圖	T5 FLAT E/F 11~26/F

序號	物料編號	數量	使用位置	樓層
08	T6-X86216-15	34	見派位圖	T6 FLAT B 5,6,9~26/F
09	T6-X86216-15	14	見派位圖	T6 FLAT C/D 10~26/F
10	T7-X86216-15	34	見派位圖	T7 FLAT A 7~26/F



名稱	底橫加工圖	制圖	LHR	2022,08,17	修改	A	B
材料	X86216	復核	-	-	日期	2023.2.12	2023.3.16
顏色	JMQ213457(3coats)	批准			圖號	J853-GB-FAB2-32	

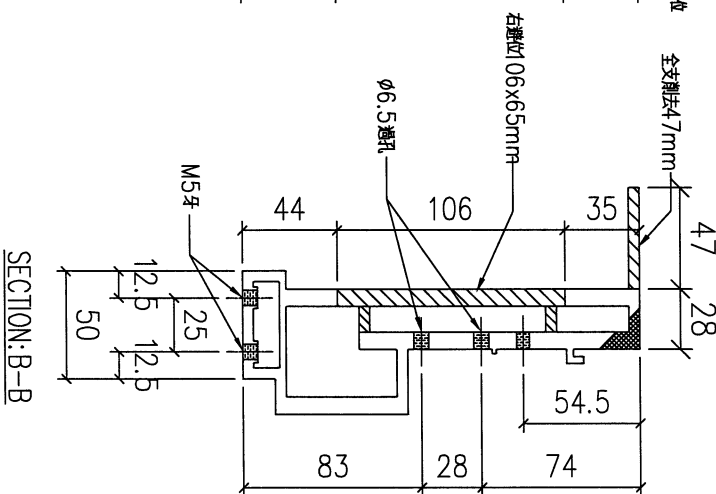
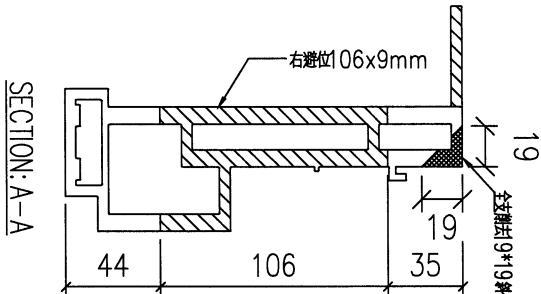
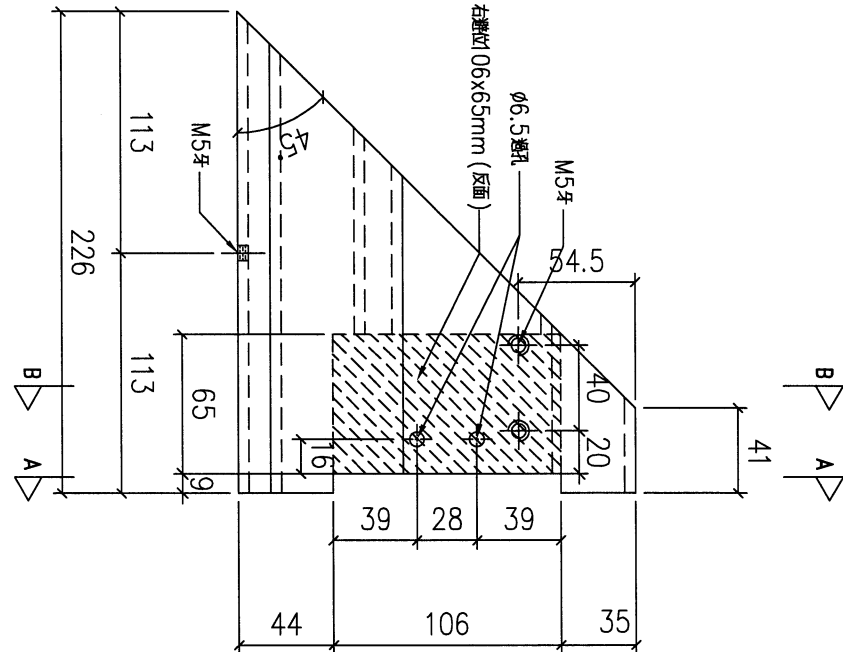
11



美特鋁質有限公司
MIDI Aluminium Fabricator Ltd.

工程號 J853 地盤 延平道

送工地

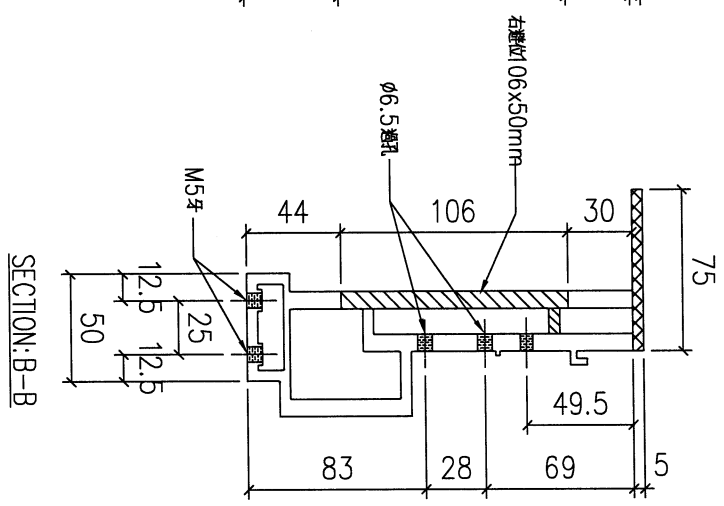
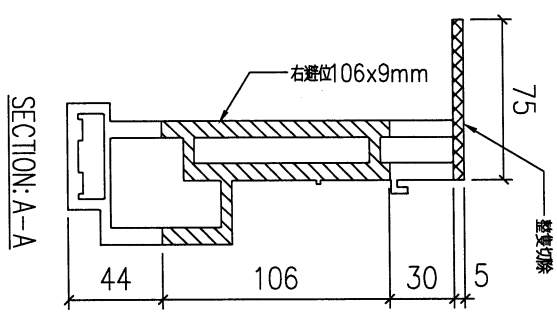
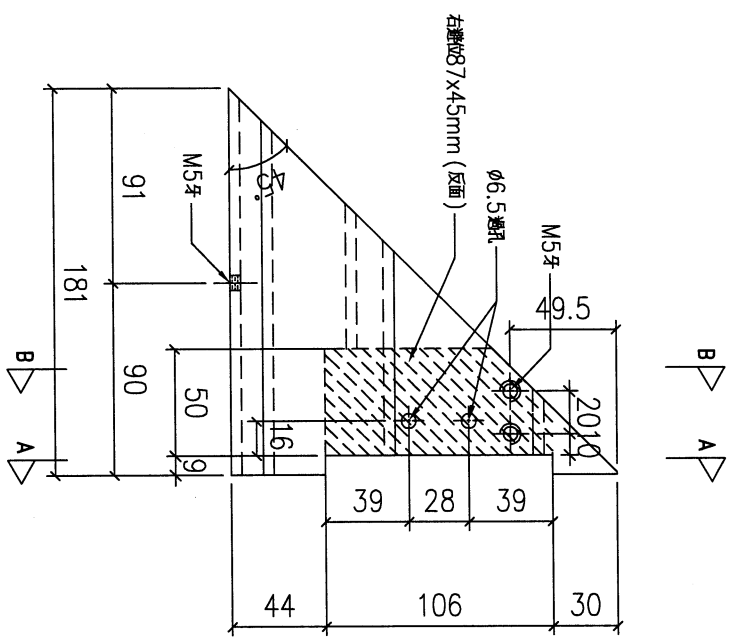


序號	物料編號	數量	使用位置	樓層
01	T5-X86216-17	13	見派位圖	T5 FLAT E/F 11~26/F

名稱	底橫加工圖	制圖	LHR	2022,08,17	修改	A
材料	X86216	復核	-	-	日期	2023.2.12
顏色	JMQ213457(3coats)	批准			圖號	J853-GB-FAB2-34



工程號	J853	地盤	延平道
-----	------	----	-----



序號	物料編號	數量	使用位置	樓層
01	T5-X86216-19	8	見派位圖	T5 FLAT B 17~25/F

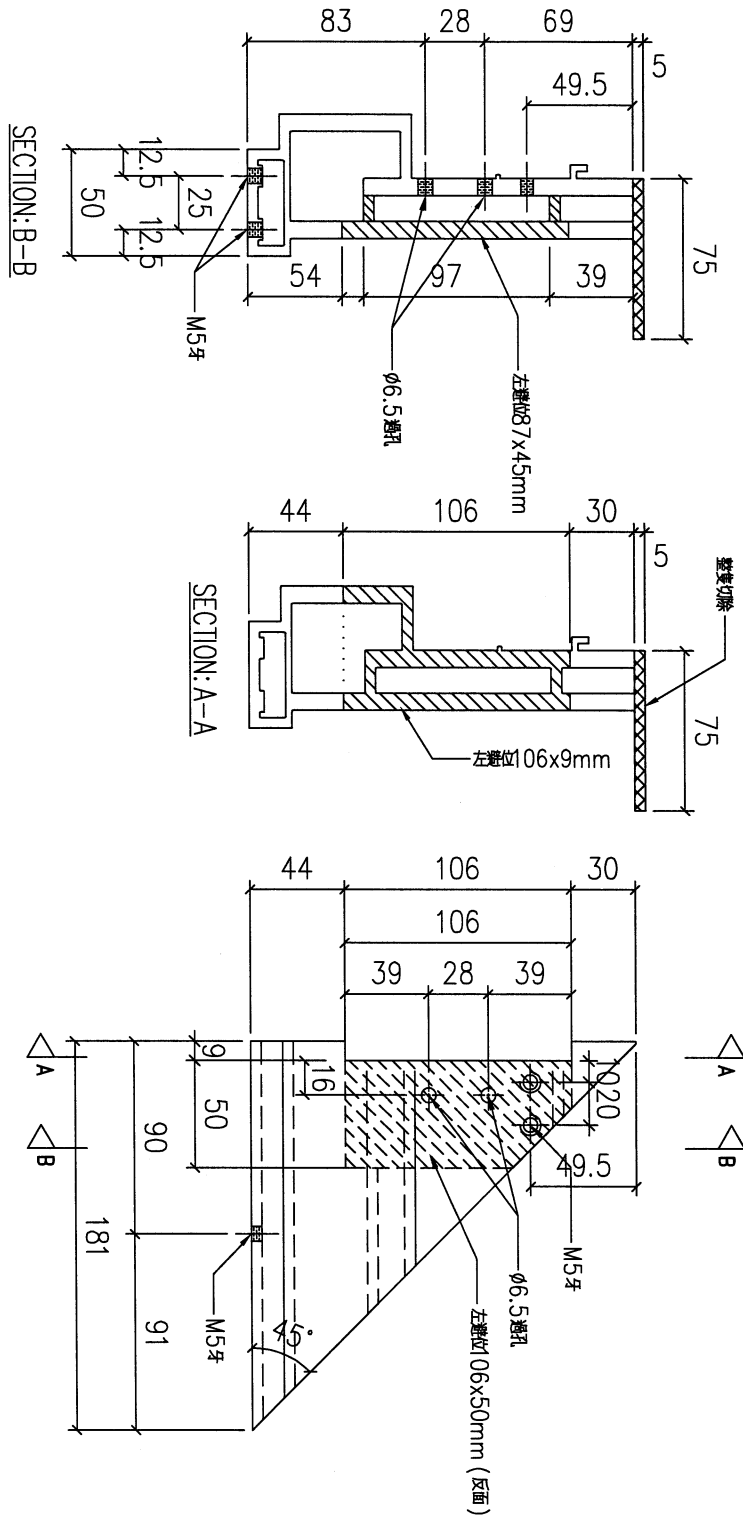
名稱	底橫加工圖	制圖	LHR	2022,08,17	修改	A	
材料	X86216	復核	-	-	日期	2023.2.12	
顏色	JMQ213457(3coats)	批準			圖號	J853-GB-FAB2-36	



美特鋁質有限公司
MIDI Aluminium Fabricator Ltd.

工程號 J853 地盤 延平道

送工地

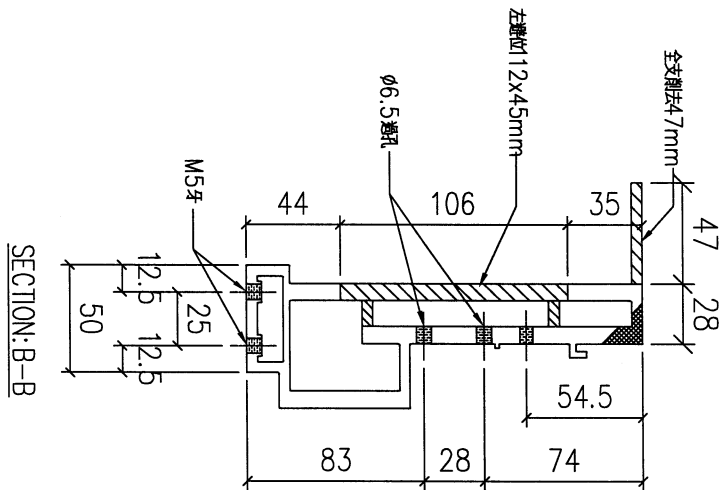
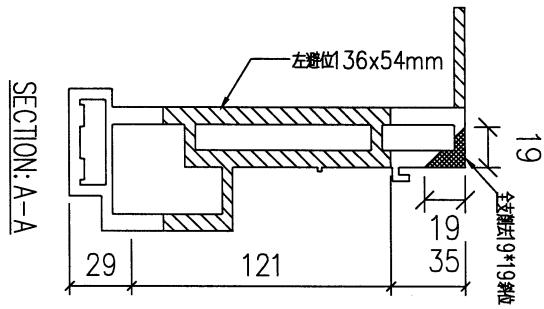
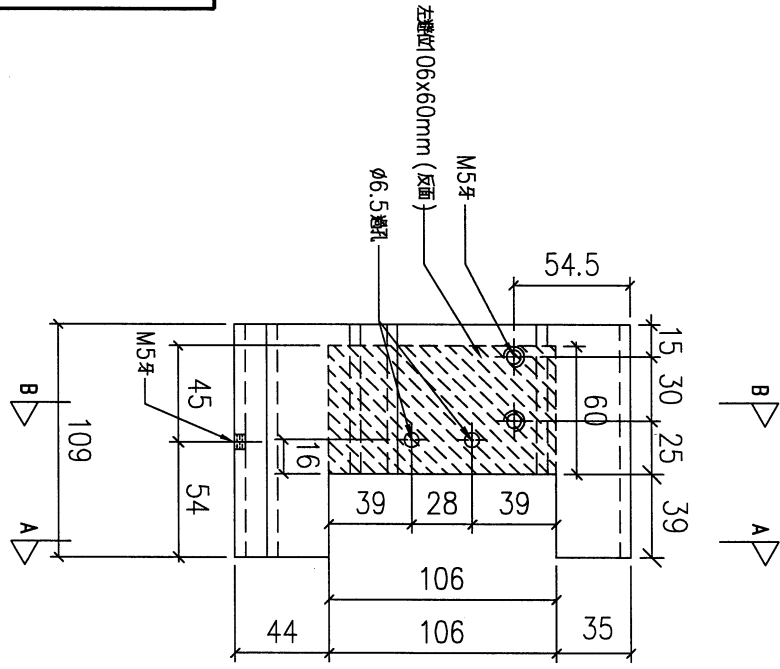


序號	物料編號	數量	使用位置	樓層
01	T5-X86216-20	4	見派位圖	T5 FLAT C 11~16/F

名稱	底橫加工圖	制圖	LHR	2022,08,17	修改	A		
材料	X86216	復核	-	-	日期	2023.2.12		
顏色	JMQ213457(3coats)	批准			圖號	J853-GB-FAB2-37		

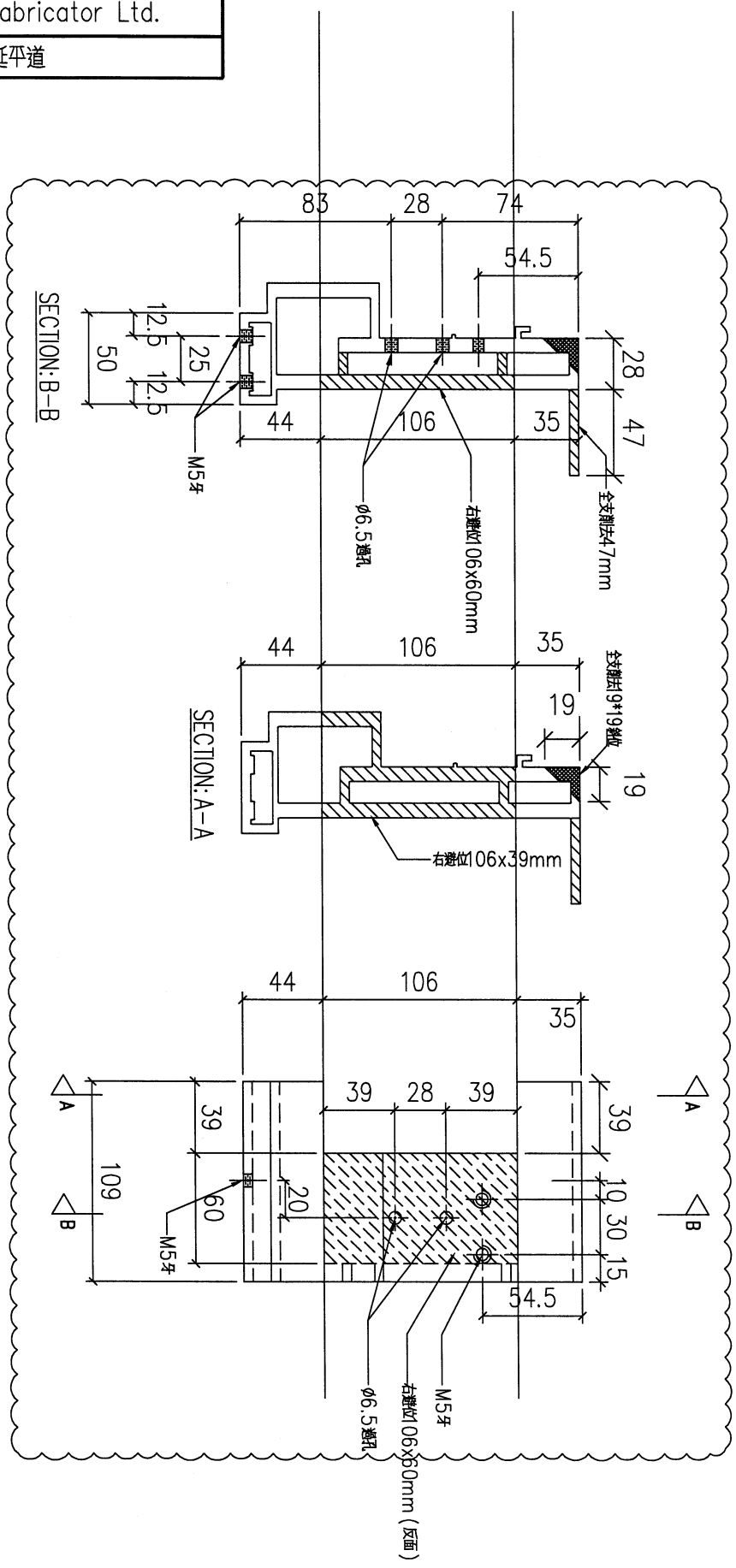


工程號	J853	地盤	延平道
-----	------	----	-----



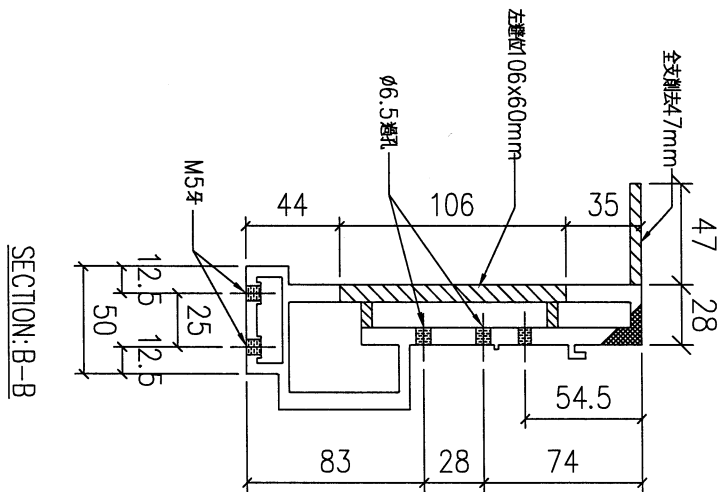
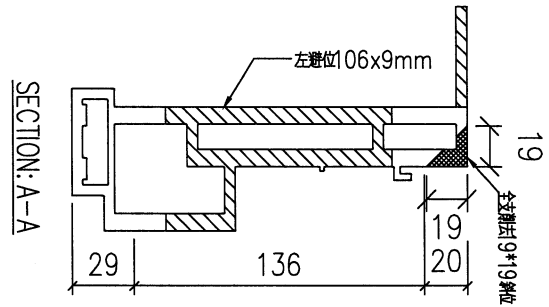
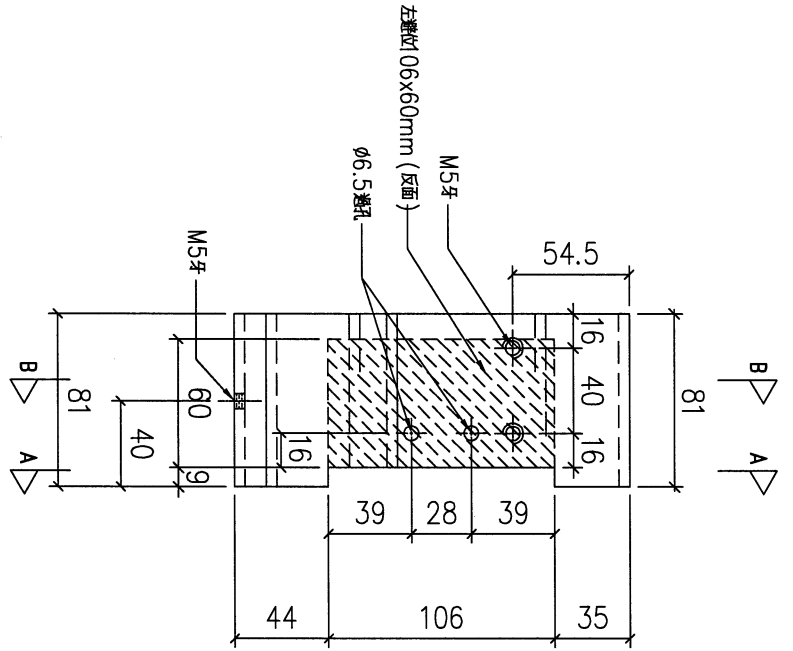
序號	物料編號	數量	使用位置	樓層
01	T5-X86216-26	13	見派位圖	T5 FLAT E/F 11~26/F

名稱	底橫加工圖	制圖	LHR	2022,08,17	修改	A	
材料	X86216	復核	-	-	日期	2023.2.12	
顏色	JMQ213457(3coats)	批准			圖號	J853-GB-FAB2-38	



序號	物料編號	數量	使用位置	樓層
01	T5-X86216-27	13	見派位圖	T5 FLAT E/F 11~26/F

名稱	底橫加工圖	制圖	LHR	2022,08,17	修改	A		
材料	X86216	復核	-	-	日期	2023.2.12		
顏色	JMQ213457(3coats)	批准			圖號	J853-GB-FAB2-39		

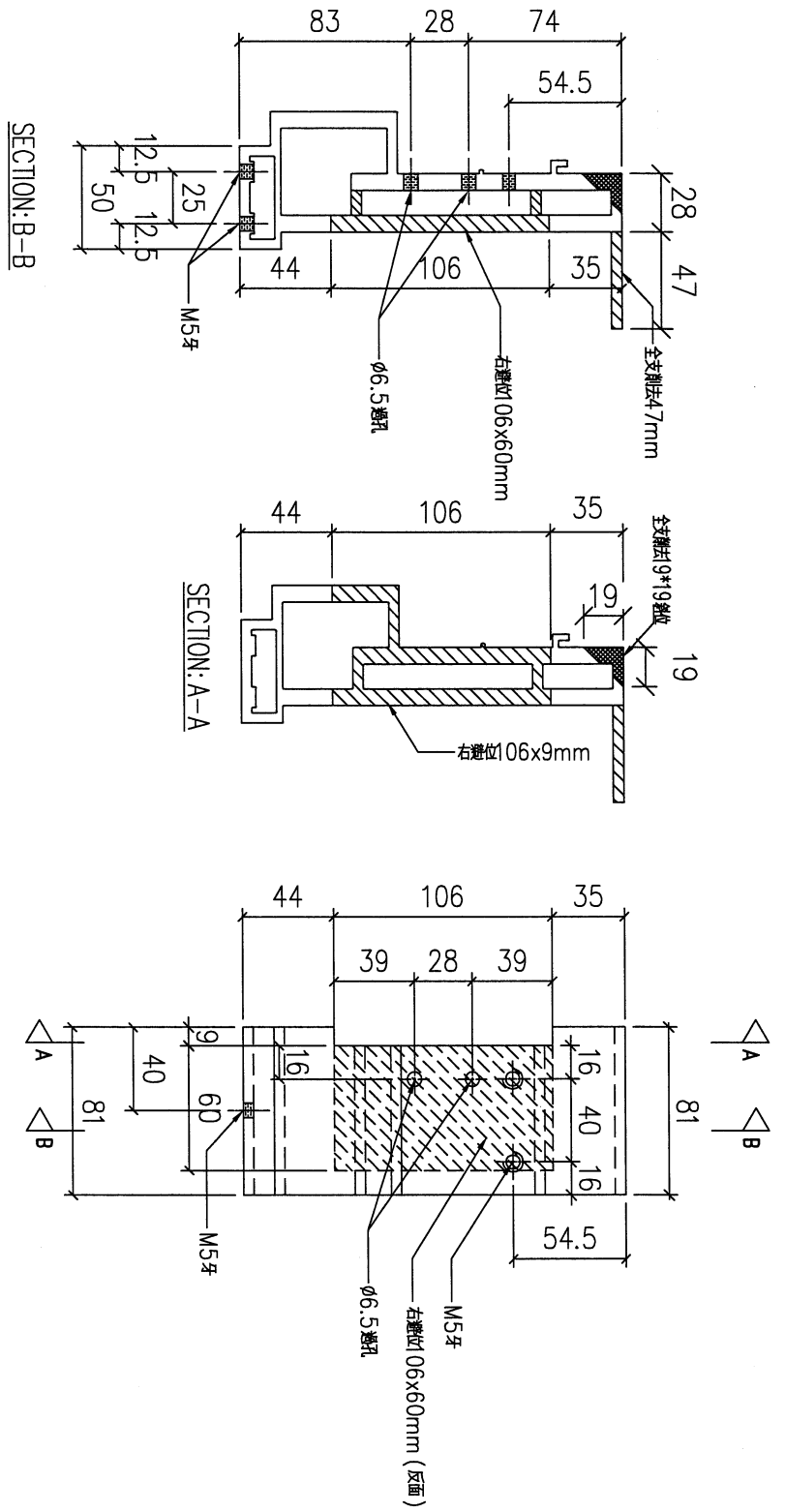


序號	物料編號	數量	使用位置	樓層
01	T5-X86216-21A	8	見派位圖	T5 FLAT A 17~25/F
03	T5-X86216-21A	8	見派位圖	T5 FLAT B 17~25/F
06	T6-X86216-21A	17	見派位圖	T6 FLAT A 5,6,9~26/F
10	T7-X86216-21A	15	見派位圖	T7 FLAT B 7~23/F

名稱	底橫加工圖	制圖	LHR	2022,08,17	修改	-
材料	X86216	復核	-	-	日期	-
顏色	JMQ213457(3coats)	批准			圖號	J853-GB-FAB2-40A

送工地

新增圖

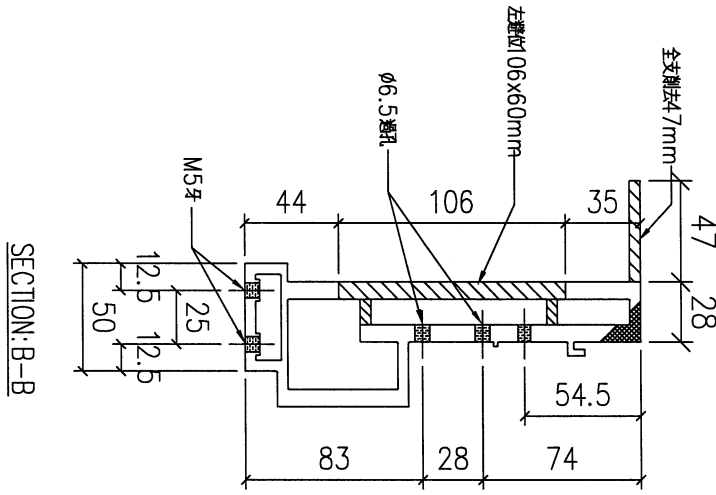
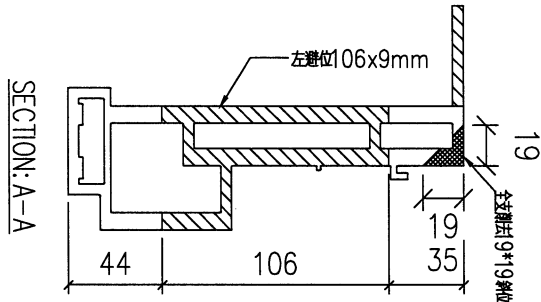
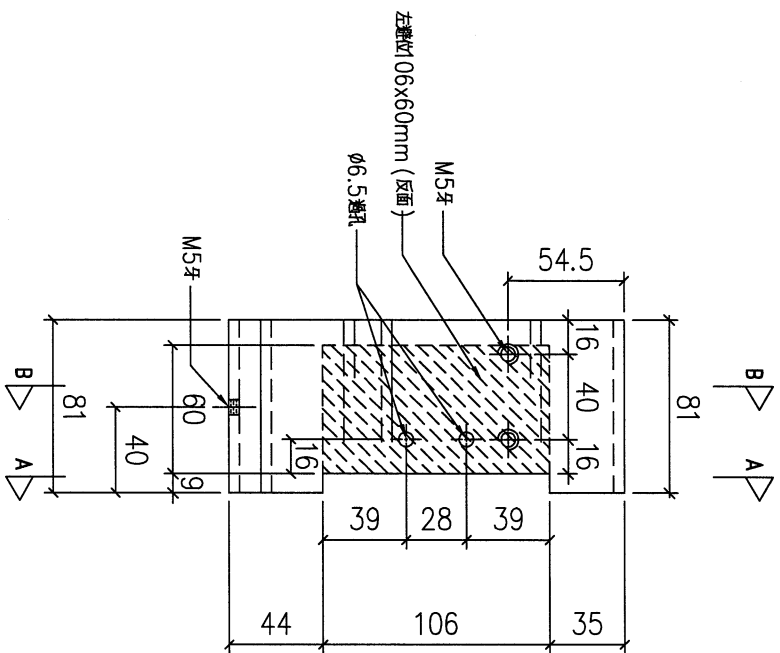


序號	物料編號	數量	使用位置	樓層
01	T5-X86216-22A	8	見派位圖	T5 FLAT A 17~25/F
06	T6-X86216-22A	17	見派位圖	T6 FLAT A 5,6,9~26/F
10	T7-X86216-22A	15	見派位圖	T7 FLAT B 7~23/F

名稱	底橫加工圖	制圖	LHR	2022,08,17	修改	-	
材料	X86216	復核	-	-	日期	-	
顏色	JMQ213457(3coats)	批准			圖號	J853-GB-FAB2-41A	



工程號	J853	地盤	延平道
-----	------	----	-----

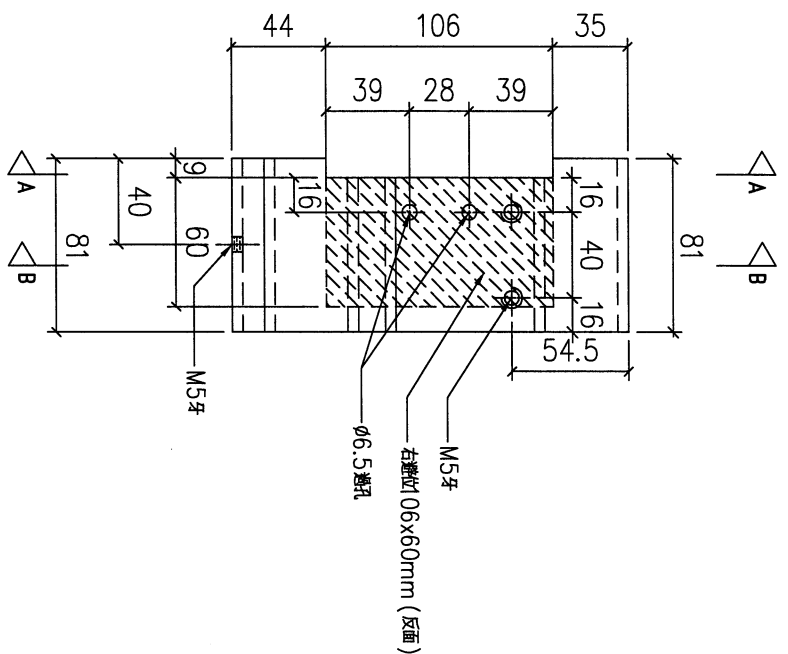
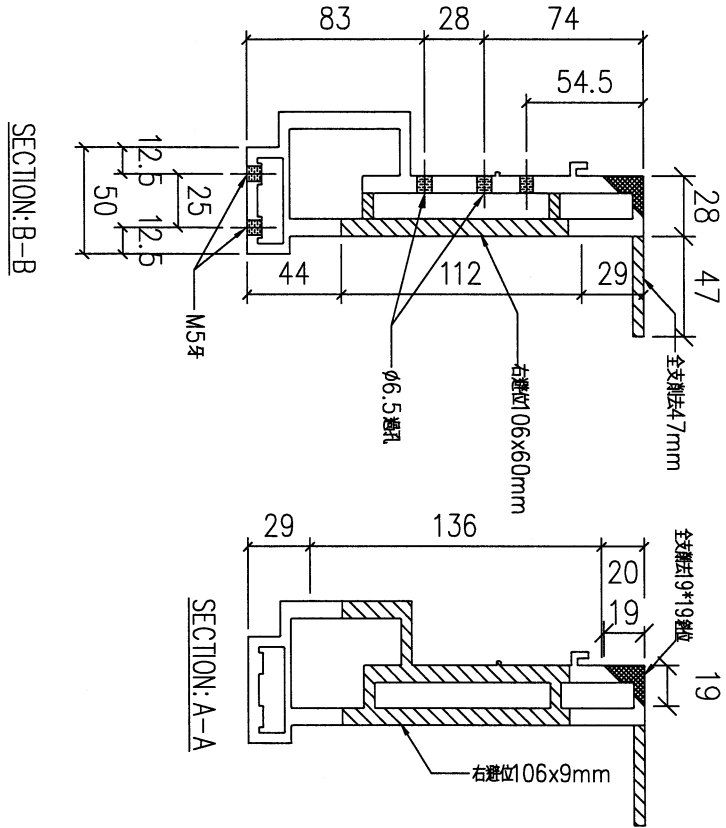


序號	物料編號	數量	使用位置	樓層
01	T5-X86216-21	9	見派位圖	T5 FLAT A 6~16/F
02	T5-X86216-21	9	見派位圖	T5 FLAT B 6~16/F
04	T5-X86216-21	4	見派位圖	T5 FLAT D 11~16/F
05	T5-X86216-21	13	見派位圖	T5 FLAT E/F 11~26/F
07	T6-X86216-21	17	見派位圖	T6 FLAT B 5,6,9~26/F
08	T6-X86216-21	14	見派位圖	T6 FLAT C/D 10~26/F
09	T7-X86216-21	17	見派位圖	T7 FLAT A 7~26/F

名稱	底橫加工圖	制圖	LHR	2022,08,17	修改	A	B
材料	X86216	復核	-	-	日期	2023.2.12	2023.3.16
顏色	JMQ213457(3coats)	批准			圖號	J853-GB-FAB2-40	



工程號	J838	地盤	延平道
-----	------	----	-----

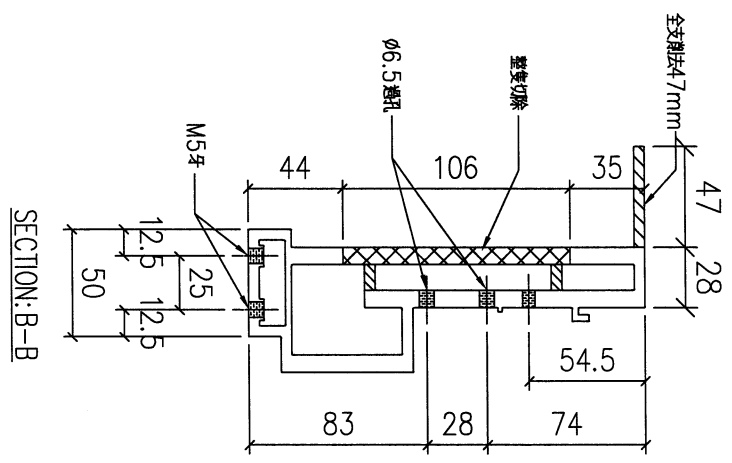
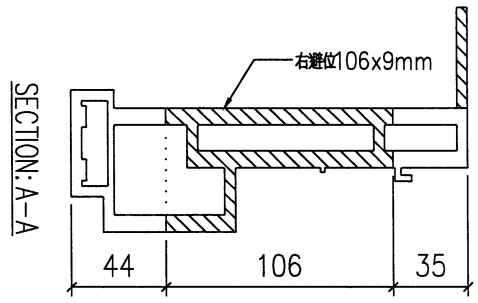
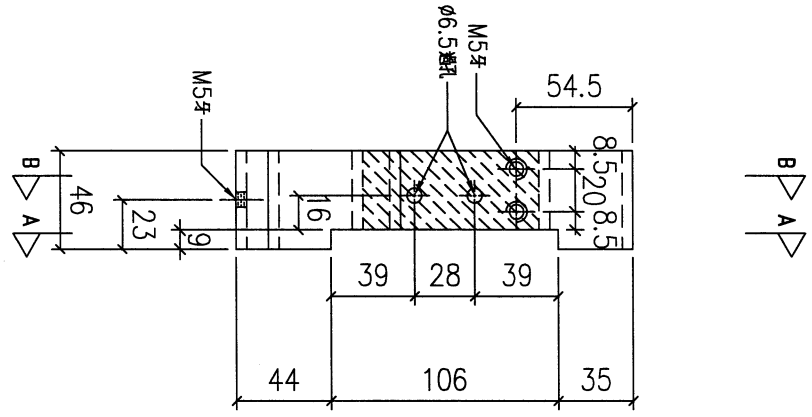


序號	物料編號	數量	使用位置	樓層
01	T5-X86216-22	9	見派位圖	T5 FLAT A 6~16/F
02	T5-X86216-22	9	見派位圖	T5 FLAT B 6~16/F
03	T5-X86216-22	4	見派位圖	T5 FLAT C 11~16/F
04	T5-X86216-22	4	見派位圖	T5 FLAT D 11~16/F
05	T5-X86216-22	13	見派位圖	T5 FLAT E/F 11~26/F
07	T6-X86216-22	17	見派位圖	T6 FLAT B 5,6,9~26/F
08	T6-X86216-22	14	見派位圖	T6 FLAT C/D 10~26/F
09	T7-X86216-22	17	見派位圖	T7 FLAT A 7~26/F

名稱	底橫加工圖	制圖	LHR	2022,08,17	修改	A	B
材料	X86216	復核	-	-	日期	2023.2.12	2023.3.16
顏色	JMQ213457(3coats)	批准			圖號	J853-GB-FAB2-41	



工程號	J853	地盤	延平道
-----	------	----	-----



序號	物料編號	數量	使用位置	樓層
01	T5-X86216-23	4	見派位圖	T5 FLAT C 11~16/F

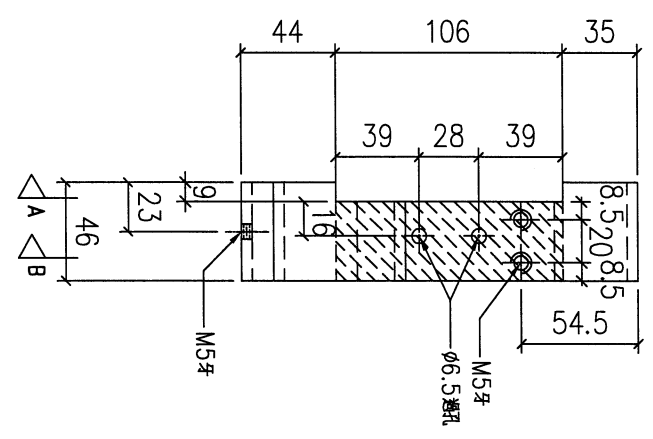
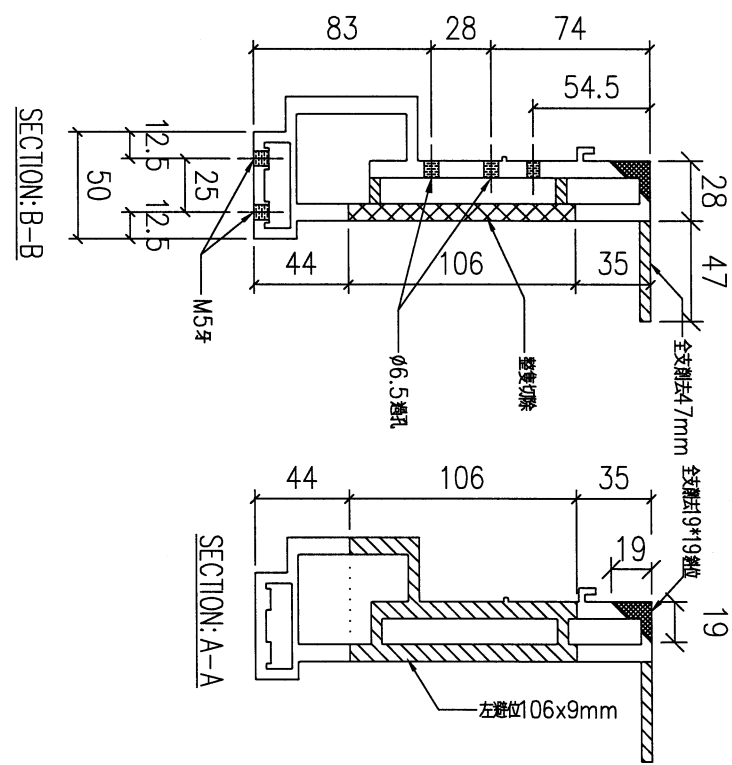
名稱	底橫加工圖	制圖	LHR	2022,08,17	修改	A	
材料	X86216	復核	-	-	日期	2023.2.12	
顏色	JMQ213457(3coats)	批准			圖號	J853-GB-FAB2-42	

(22)

美特鋁質有限公司
MIDI Aluminium Fabricator Ltd.

工程號	J838	地盤	延平道
-----	------	----	-----

送工地



▽ A
▽ B

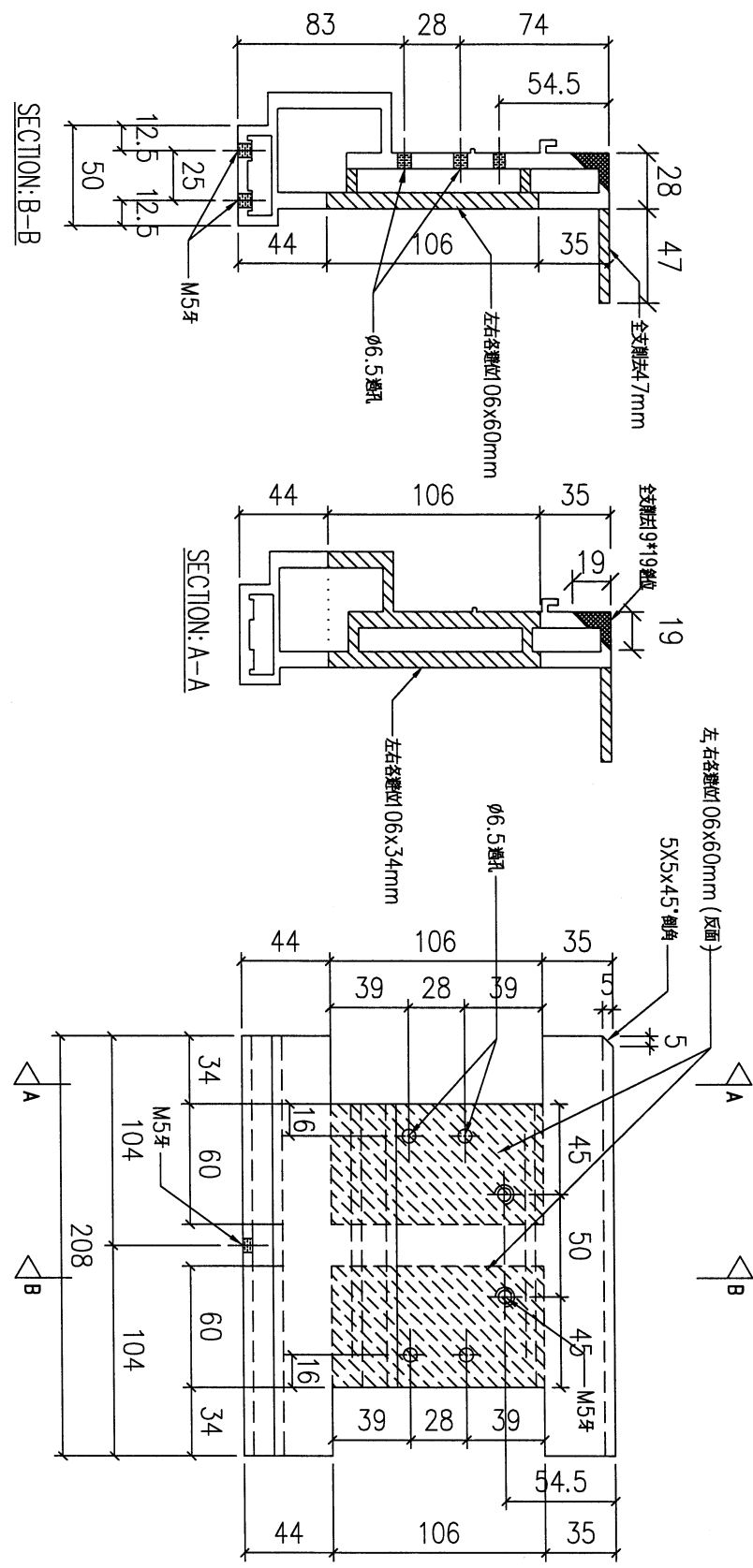
序號	物料編號	數量	使用位置	樓層
01	T5-X86216-24A	8	見派位圖	T5 FLAT B 17~25/F

名稱	底橫加工圖	制圖	LHR	2022,08,17	修改	A	B
材料	X86216	復核	-	-	日期	2023.2.12	2023.3.16
顏色	JMQ213457(3coats)	批准			圖號	J853-GB-FAB2-43	

美特鋁質有限公司
MIDI Aluminium Fabricator Ltd.

工程號	J853	地盤	延平道
-----	------	----	-----

送工地

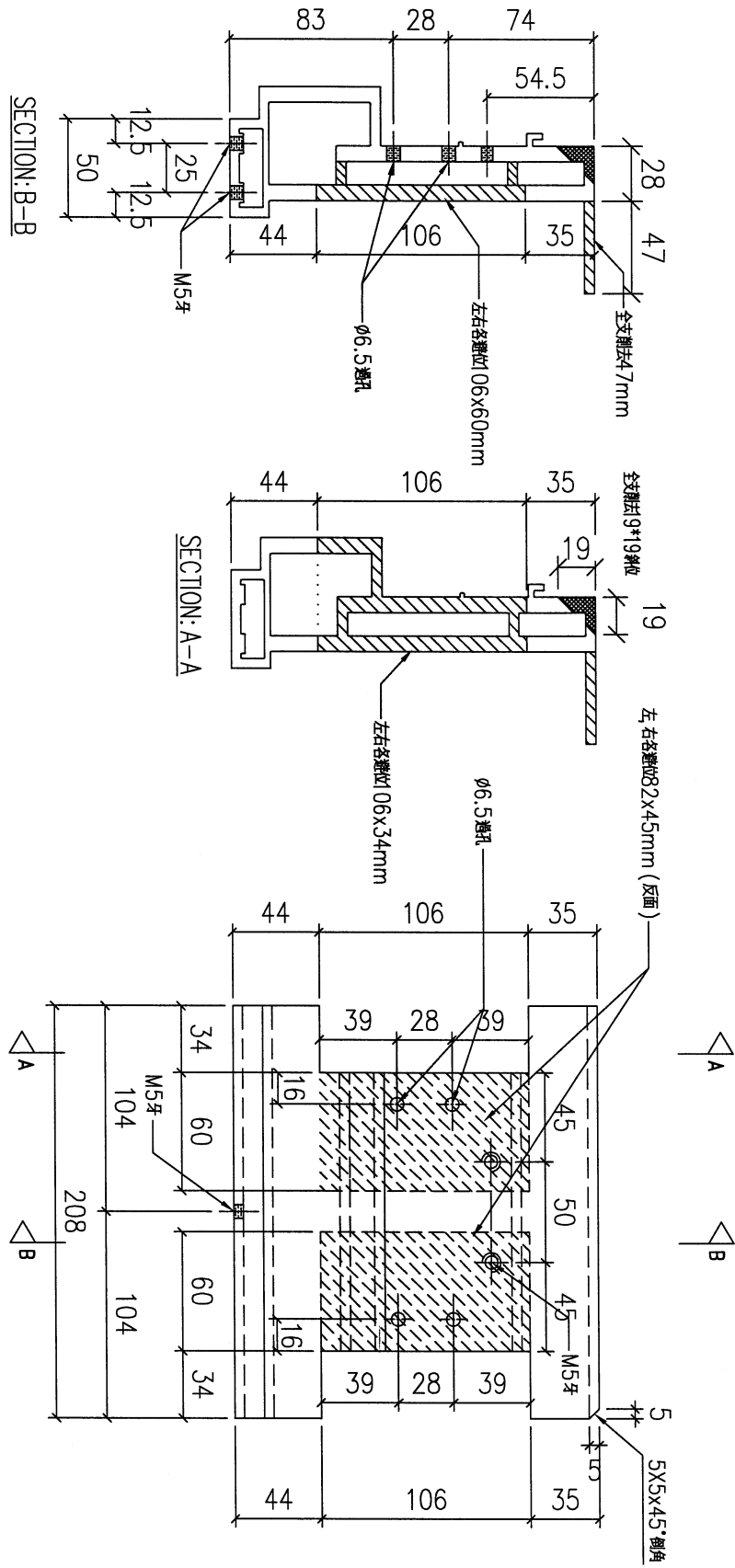


序號	物料編號	數量	使用位置	樓層
01	T5-X86216-25A	8	見派位圖	T5 FLAT B 17~25/F

名稱	底橫加工圖	制圖	LHR	2022,08,17	修改	A	B
材料	X86216	復核	-	-	日期	2023.2.12	2023.3.16
顏色	JMQ213457(3coats)	批准			圖號	J853-GB-FAB2-44	



工程號	J853	地盤	延平道
-----	------	----	-----

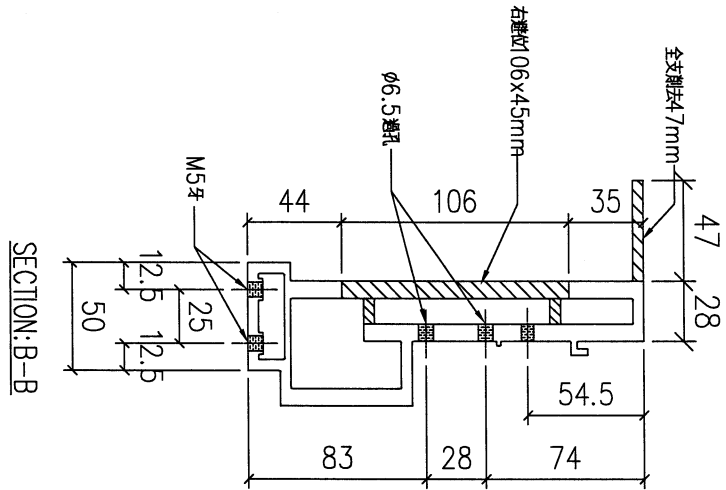
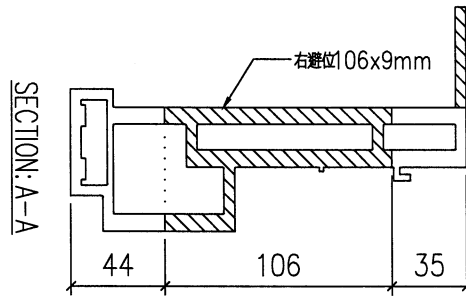
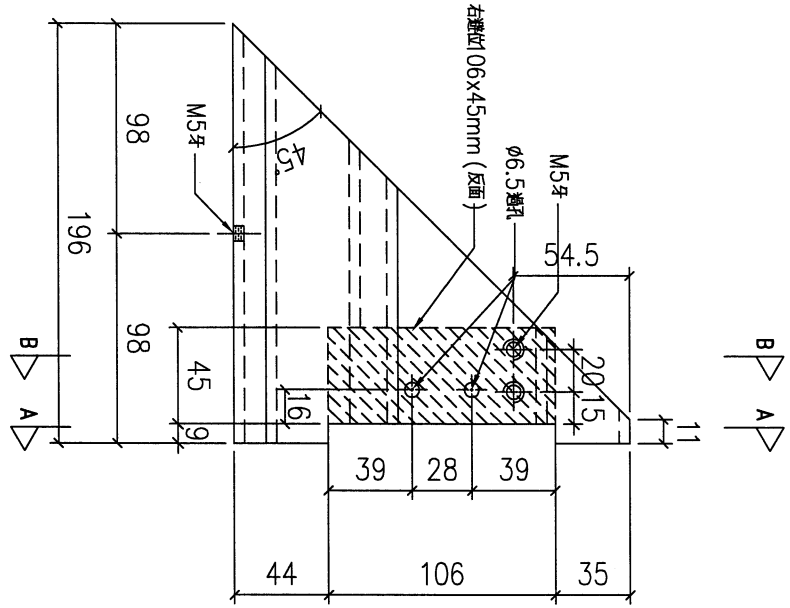


序號	物料編號	數量	使用位置	樓層
01	T5-X86216-26	4	見派位圖	T5 FLAT C 11~16/F

名稱	底橫加工圖	制圖	LHR	2022,08,17	修改	A	
材料	X86216	復核	-	-	日期	2023.2.12	
顏色	JMQ213457(3coats)	批准			圖號	J853-GB-FAB2-45	



工程號	J853	地盤	延平道
-----	------	----	-----



序號	物料編號	數量	使用位置	樓層
01	T6-X86216-06	14	見派位圖	T6 FLAT C/D 10~26/F

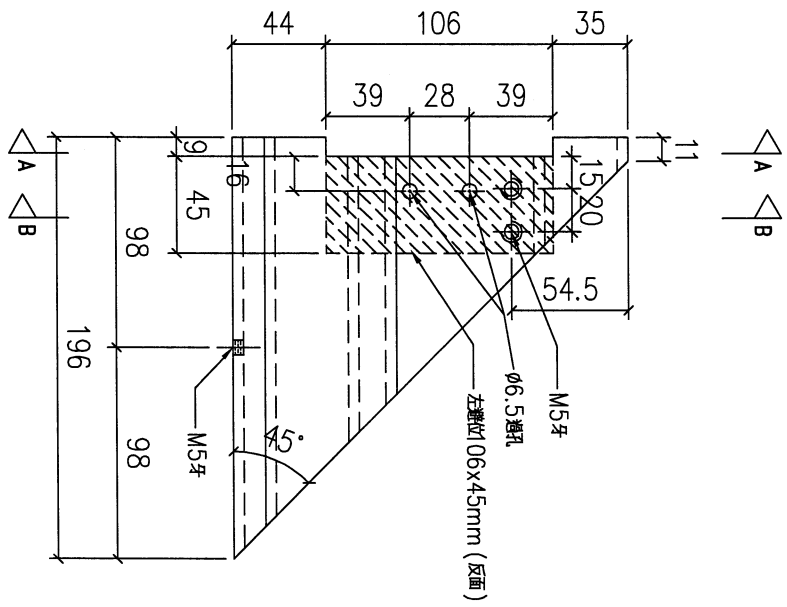
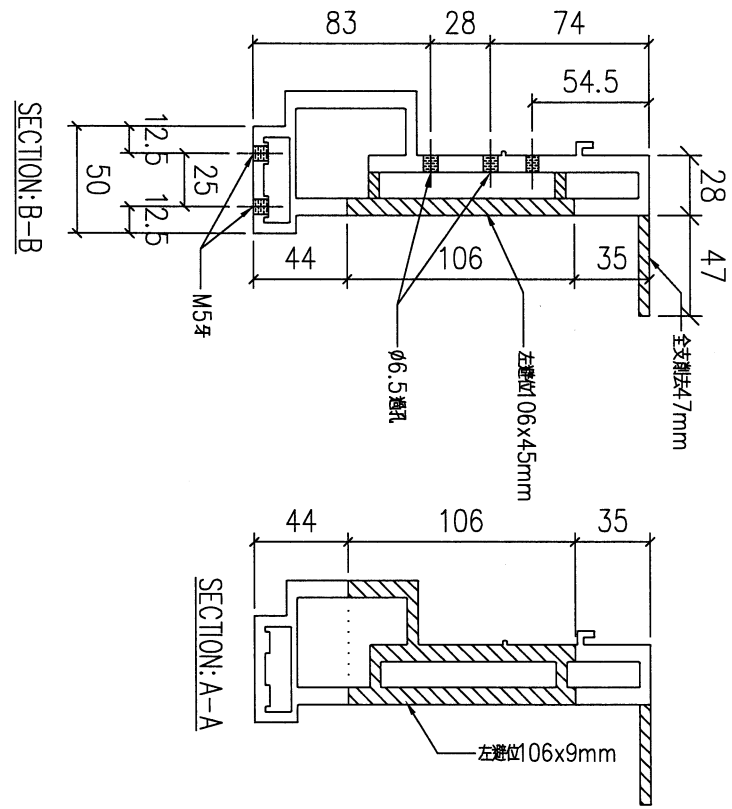
名稱	底橫加工圖	制圖	LHR	2022,08,17	修改	A	
材料	X86216	復核	-	-	日期	2023.2.12	
顏色	JMQ213457(3coats)	批准			圖號	J853-GB-FAB2-46	



美特鋁質有限公司
MIDI Aluminium Fabricator Ltd.

工程號	J853	地盤	延平道
-----	------	----	-----

送工地



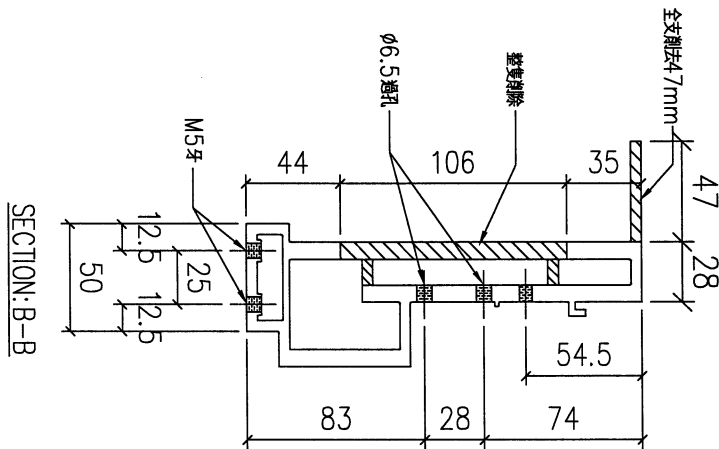
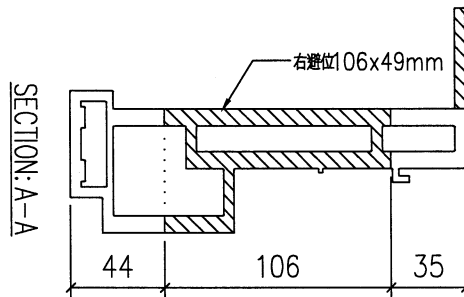
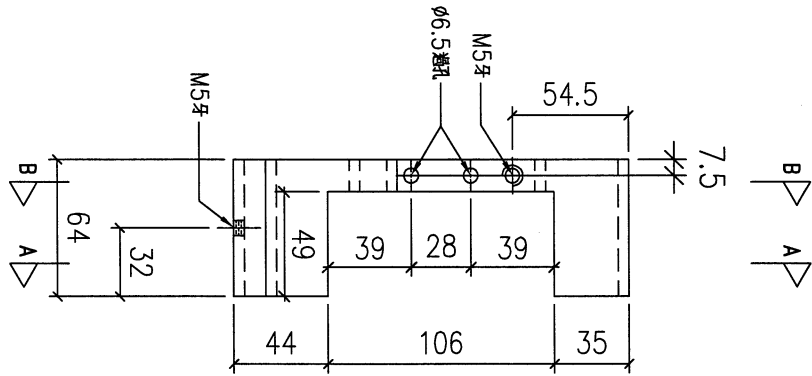
序號	物料編號	數量	使用位置	樓層
01	T6-X86216-07	14	見派位圖	T6 FLAT C/D 10~26/F

名稱	底橫加工圖	制圖	LHR	2022,08,17	修改	A	
材料	X86216	復核	-	-	日期	2023.2.12	
顏色	JMQ213457(3coats)	批准			圖號	J853-GB-FAB2-47	



美特鋁質有限公司
MIDI Aluminium Fabricator Ltd.

工程號	J853	地盤	延平道
-----	------	----	-----



序號	物料編號	數量	使用位置	樓層
01	T6-X86216-08	14	見派位圖	T6 FLAT C/D 10~26/F

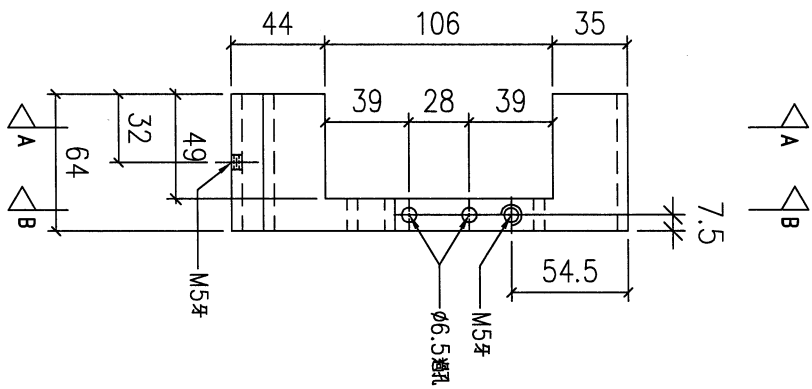
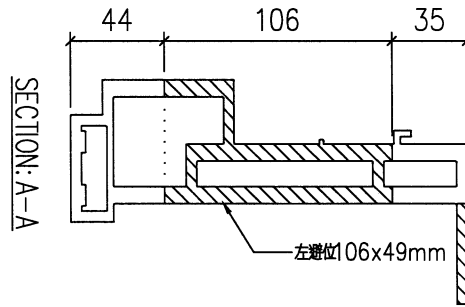
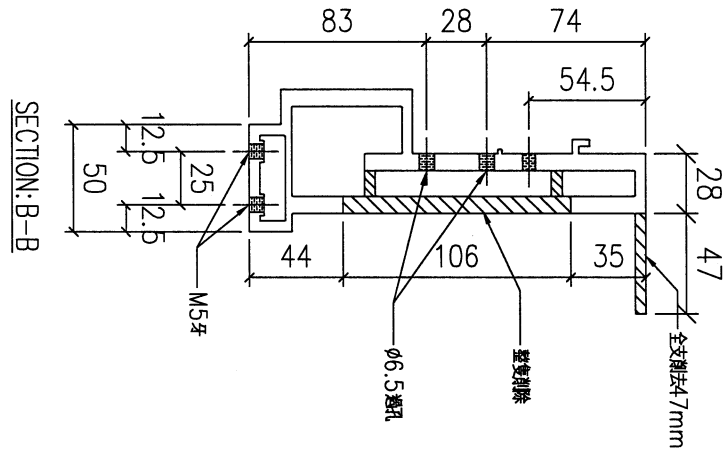
名稱	底橫加工圖	制圖	LHR	2022,08,17	修改	A	
材料	X86216	復核	-	-	日期	2023.2.12	
顏色	JMQ213457(3coats)	批準			圖號	J853-GB-FAB2-48	

28



美特鋁質有限公司
MIDI Aluminium Fabricator Ltd.

工程號 J838 地盤 延平道



序號	物料編號	數量	使用位置	樓層
01	T6-X86216-09	14	見派位圖	T6 FLAT C/D 10~26/F

名稱	底橫加工圖	制圖	LHR	2022,08,17	修改	A	
材料	X86216	復核	-	-	日期	2023.2.12	
顏色	JMQ213457(3coats)	批準			圖號	J853-GB-FAB2-49	