



工程指示 / 要求簡箋 ENGINEER INSTRUCTIONS(E.I.)

工程指示編號:	EI- 5570	修改版本:	F
	HK- 0563		
工程編號:	J 853	工程名稱:	延坪道
收件人:	生統	發件人:	Joe Chan
工程項目:	T5, T6 & T7 5/F-26/F GB欄河 大貨鋁料加工	日期:	23/03/2023

<input checked="" type="checkbox"/> 原合約工程包	<input type="checkbox"/> 原合約工程加 / 減賬 QT-	<input type="checkbox"/> 新工程報價 QT-
--	--	------------------------------------

信件批核號碼/圖紙參考編號:	批核模具圖紙編號:
客戶指示附件:	管理內部批簽署:

<input type="checkbox"/> 初步鋁料 B.M.	<input type="checkbox"/> 加工拆圖, 然後生產	<input type="checkbox"/> 尺寸表
<input type="checkbox"/> 正式鋁料 B.M.	<input type="checkbox"/> 技術上資料/指示	<input type="checkbox"/> 報價
<input type="checkbox"/> 配件 B.M.	<input type="checkbox"/> 樣辦或貨品說明書	<input type="checkbox"/> 分判合約
<input type="checkbox"/> 其他:		

內容: 修改 F:

修改 X86217 之開孔.  
改開 M5 沉頭孔.  
廠收平頭螺絲(M5)

(1+18頁)

完成上列要求日期: 21/04/2023 ASAP

國內

<input type="checkbox"/> 生產技術總監	<input type="checkbox"/> 連附件	<input type="checkbox"/> 技術部	<input type="checkbox"/> 連附件	<input type="checkbox"/> 生產部	<input type="checkbox"/> 連附件
<input type="checkbox"/> 採購部	<input type="checkbox"/> 連附件	<input checked="" type="checkbox"/> 生產統籌部	<input checked="" type="checkbox"/> 連附件	<input type="checkbox"/> 報關組	<input type="checkbox"/> 連附件
<input type="checkbox"/> 質檢部	<input type="checkbox"/> 連附件	<input type="checkbox"/> 會計部	<input type="checkbox"/> 連附件	<input type="checkbox"/> 機械設計部	<input type="checkbox"/> 連附件
<input type="checkbox"/> 香港辦	<input type="checkbox"/> 連附件	<input type="checkbox"/> 其他:			

香港

<input type="checkbox"/> 行政部	<input type="checkbox"/> 連附件	<input type="checkbox"/> 會計部	<input type="checkbox"/> 連附件	<input type="checkbox"/> 統籌部	<input type="checkbox"/> 連附件	<input type="checkbox"/> 工程部	<input type="checkbox"/> 連附件
<input type="checkbox"/> 採購部	<input type="checkbox"/> 連附件	<input type="checkbox"/> QS部	<input type="checkbox"/> 連附件	<input checked="" type="checkbox"/> 地盤管理	<input checked="" type="checkbox"/> 連附件	<input type="checkbox"/> 維修部	<input type="checkbox"/> 連附件

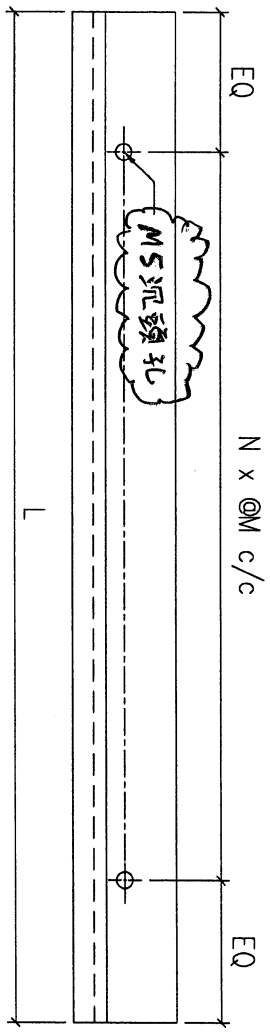
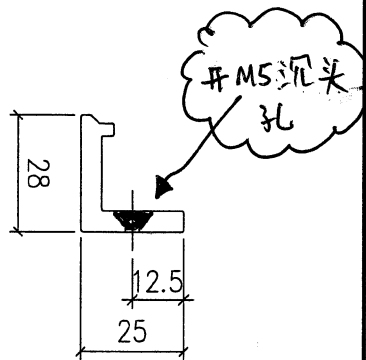
*發件人簽署:		*組別成員批核簽署:	
傳遞編號:	HK 0563/23	項目經理簽署:	

①

**美特鋁質有限公司**  
MIDI Aluminium Fabricator Ltd.

工程號	J853	地盤	延平道
-----	------	----	-----

工廠用



序號	物料編號	數量	L:	EQ:	M:	N:	安裝位置
01	T5-X86217-01	16	2292	66	270	8	見組裝圖
02	T5-X86217-02	8	2283	61.5	270	8	見組裝圖
03	T5-X86217-03	26	2196	48	300	7	見組裝圖
04	T5-X86217-04	13	1982	46	270	7	見組裝圖
05	T5-X86217-05	16	1762	71	270	6	見組裝圖
06	T5-X86217-06	9	1407	53.5	260	5	見組裝圖
07	T5-X86217-07	8	1144	72	250	4	見組裝圖
08	T5-X86217-08	22	1096	48	250	4	見組裝圖
09	T5-X86217-09	8	1006	53	300	3	見組裝圖
10	T5-X86217-10	4	406	53	300	1	見組裝圖
11	T5-X86217-11	34	331	65.5	200	1	見組裝圖
12	T6-X86217-01	68	1460	55	270	5	見組裝圖
13	T6-X86217-02	28	2196	48	300	7	見組裝圖
14	T6-X86217-03	34	1296	48	300	4	見組裝圖
15	T6-X86217-04	34	231	48	135	1	見組裝圖
16	T7-X86217-01	34	1460	55	270	5	見組裝圖
17	T7-X86217-02	15	2196	48	300	7	見組裝圖
18	T7-X86217-03	32	1296	48	300	4	見組裝圖
19	T7-X86217-04	17	831	40.5	250	3	見組裝圖
		442					

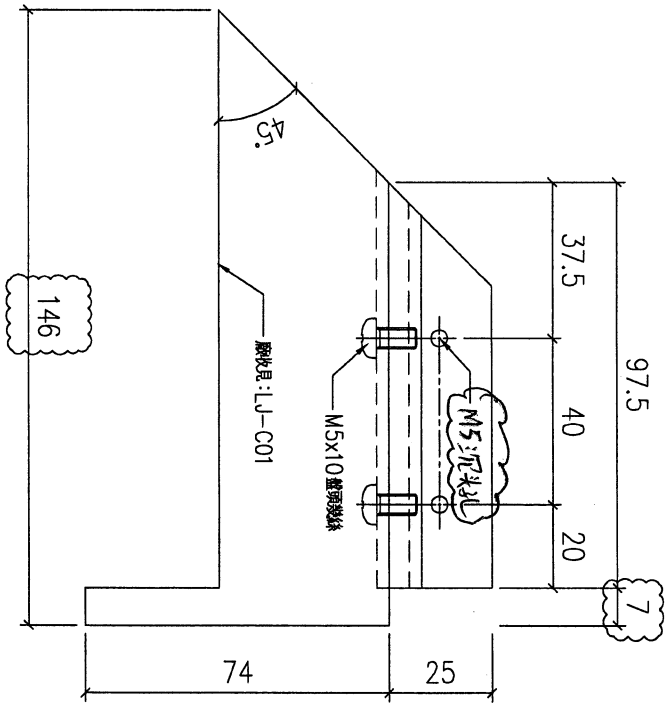
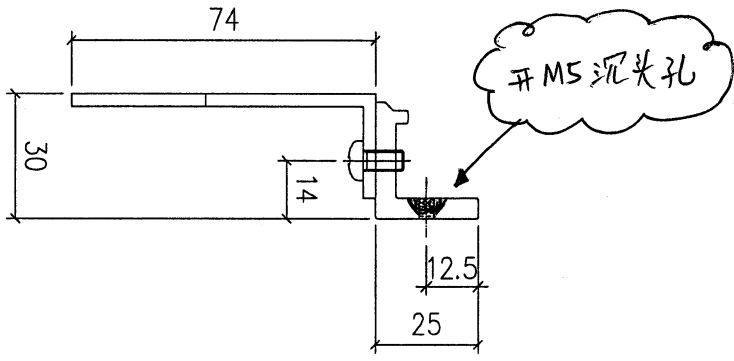
名稱	玻璃夾角	圖號	LHR	修改	A
材料	X86217	日期	2022,08,20	2023.3.2	
顏色	JMQ213457(3coats)	圖號		J853-GB-FAB2-50	

送工地

序號	物料編號	數量	使用位置	樓層
01	T5-X86217-12	34	見派位圖	T5 FLAT A 6~25/F
02	T5-X86217-12	18	見派位圖	T5 FLAT B 6~16/F
03	T5-X86217-12	8	見派位圖	T5 FLAT B 17~25/F
04	T5-X86217-12	8	見派位圖	T5 FLAT C 11~16/F
05	T5-X86217-12	4	見派位圖	T5 FLAT D 11~16/F
06	T5-X86217-12	13	見派位圖	T5 FLAT E/F 11~26/F

序號	物料編號	數量	使用位置	樓層
07	T6-X86217-12	34	見派位圖	T6 FLAT A 5,6,9~26/F
08	T6-X86217-12	34	見派位圖	T6 FLAT B 5,6,9~26/F
09	T6-X86217-12	14	見派位圖	T6 FLAT C/D 10~26/F
10	T7-X86217-12	34	見派位圖	T7 FLAT A 7~26/F
11	T7-X86217-12	15	見派位圖	T7 FLAT B 7~23/F

名稱	玻璃夾角	制圖	LHR	2022,08,20	修改	A	B
材料	X86217	復核	-	-	日期	2023.2.12	2023.3.2
顏色	JMQ213457(3coats)	批準			圖號	J853-GB-FAB2-51	



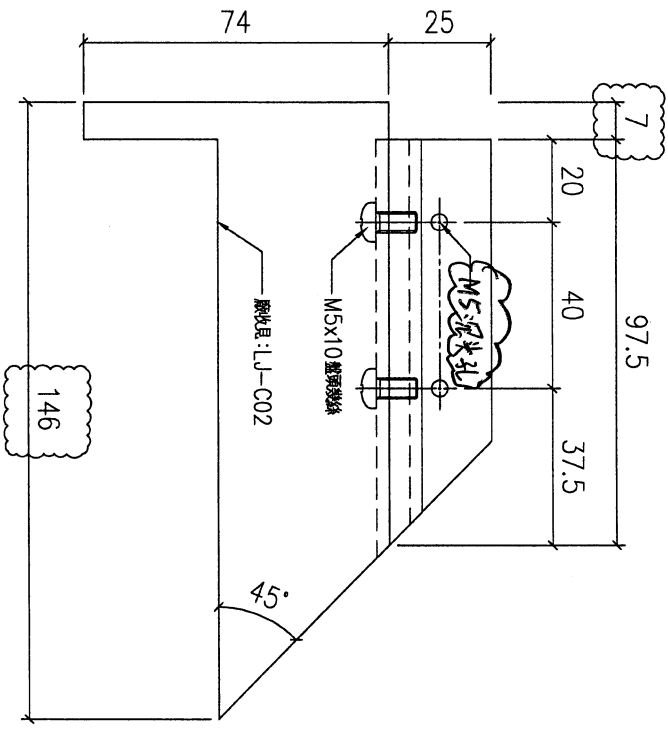
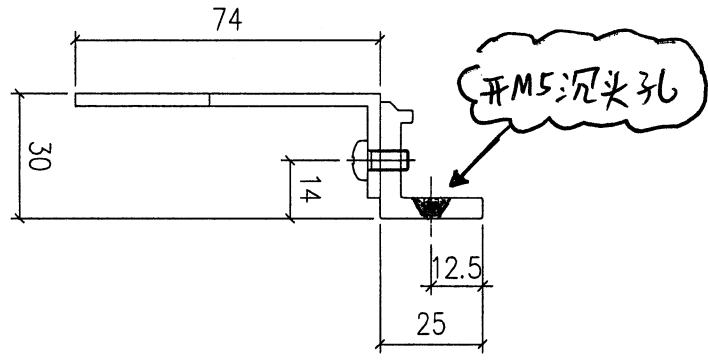
3



美特鋁質有限公司  
MIDI Aluminium Fabricator Ltd.

工程號 J853 地盤 延平道

送工地



序號	物料編號	數量	使用位置	樓層
01	T5-X86217-13	34	見派位圖	T5 FLAT A 6~25/F
02	T5-X86217-13	18	見派位圖	T5 FLAT B 6~16/F
03	T5-X86217-13	16	見派位圖	T5 FLAT B 17~25/F
04	T5-X86217-13	4	見派位圖	T5 FLAT C 11~16/F
05	T5-X86217-13	4	見派位圖	T5 FLAT D 11~16/F
06	T5-X86217-13	13	見派位圖	T5 FLAT E/F 11~26/F

序號	物料編號	數量	使用位置	樓層
07	T6-X86217-13	34	見派位圖	T6 FLAT A 5,6,9~26/F
08	T6-X86217-13	34	見派位圖	T6 FLAT B 5,6,9~26/F
09	T6-X86217-13	14	見派位圖	T6 FLAT C/D 10~26/F
10	T7-X86217-13	34	見派位圖	T7 FLAT A 7~26/F
11	T7-X86217-13	15	見派位圖	T7 FLAT B 7~23/F

名稱	玻璃夾角	制圖	LHR	2022,08,20	修改	A	B
材料	X86217	復核	-	-	日期	2023.2.21	2023.3.2
顏色	JMQ213457(3coats)	批准			圖號	J853-GB-FAB2-52	

4



美特鋁質有限公司  
MIDI Aluminium Fabricator Ltd.

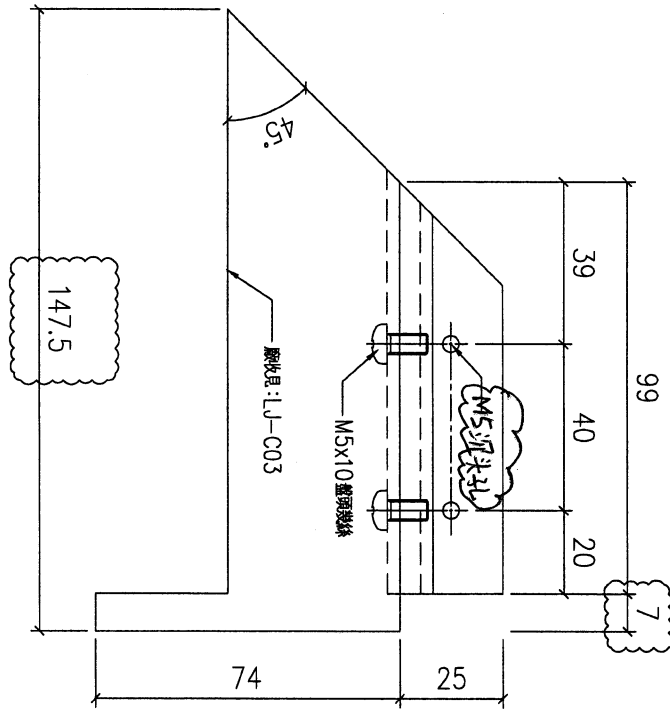
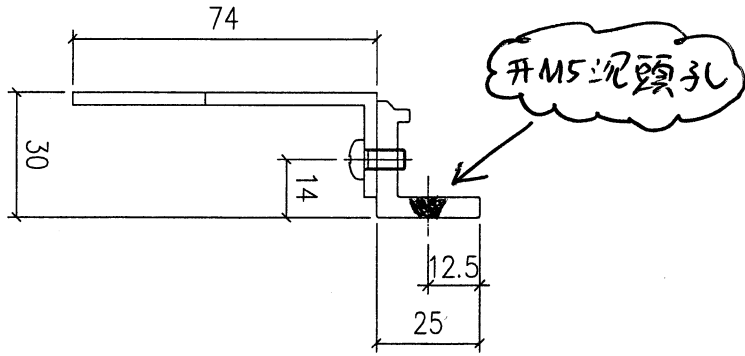
工程號

J853

地盤

延平道

送工地



序號	物料編號	數量	使用位置	樓層
01	T5-X86217-14	13	見派位圖	T5 FLAT E/F 11~26/F

名稱	玻璃夾角	制圖	LHR	2022,08,20	修改	A		
材料	X86217	復核	-	-	日期	2023.2.21		
顏色	JMQ213457(3coats)	批准			圖號	J853-GB-FAB2-53		

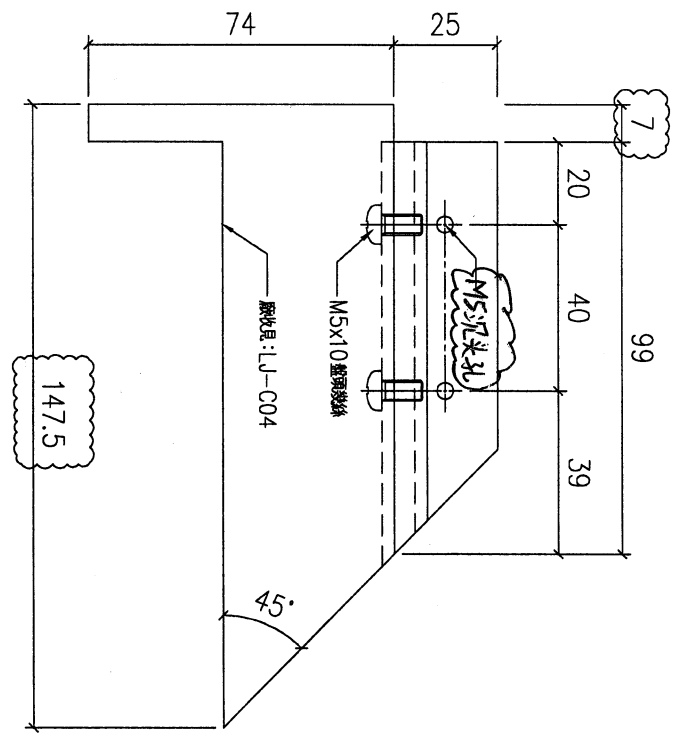
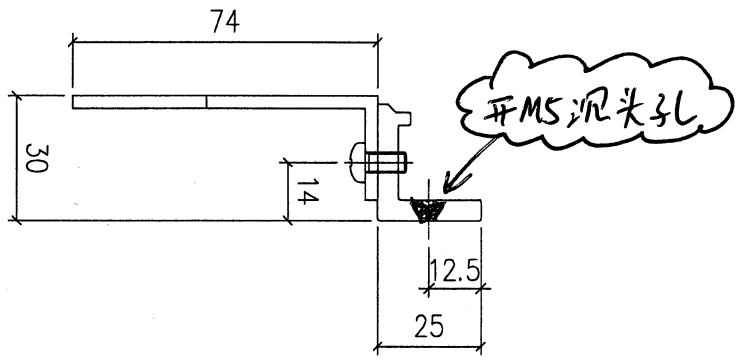
5



美特鋁質有限公司  
MIDI Aluminium Fabricator Ltd.

工程號 J853 地盤 延平道

送工地



序號	物料編號	數量	使用位置	樓層
01	T5-X86217-15	13	見派位圖	T5 FLAT E/F 11~26/F

名稱	玻璃夾角	制圖	LHR	2022,08,20	修改	A	
材料	X86217	復核	-	-	日期	2023.2.21	
顏色	JMQ213457(3coats)	批準			圖號	J853-GB-FAB2-54	

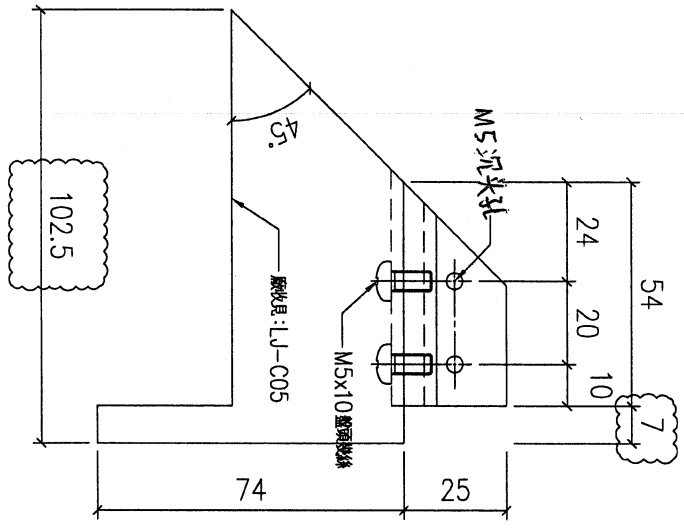
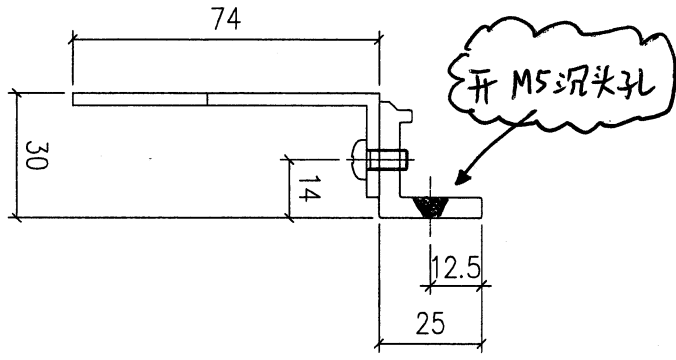
6



美特鋁質有限公司  
MIDI Aluminium Fabricator Ltd.

工程號 J853 地盤 延平道

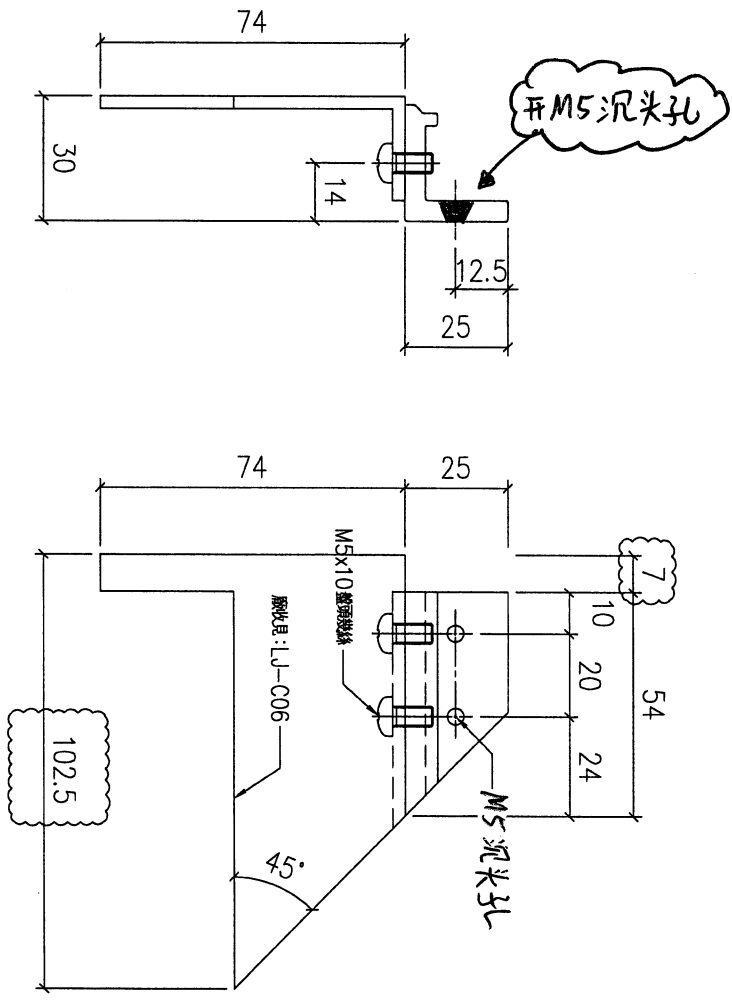
接工地



序號	物料編號	數量	使用位置	樓層
01	T5-X86217-16	8	見派位圖	T5 FLAT B 17~25/F

名稱	玻璃夾角	制圖	LHR	2022,08,20	修改	A	
材料	X86217	復核	-	-	日期	2023.2.21	
顏色	JMQ213457(3coats)	批準			圖號	J853-GB-FAB2-55	

送工地



序號	物料編號	數量	使用位置	樓層
01	T5-X86217-17	4	見派位圖	T5 FLAT C 11~16/F

名稱	玻璃夾角	制圖	LHR	2022,08,20	修改	A	
材料	X86217	復核	-	-	日期	2023.2.21	
顏色	JMQ213457(3coats)	批準			圖號	J853-GB-FAB2-56	

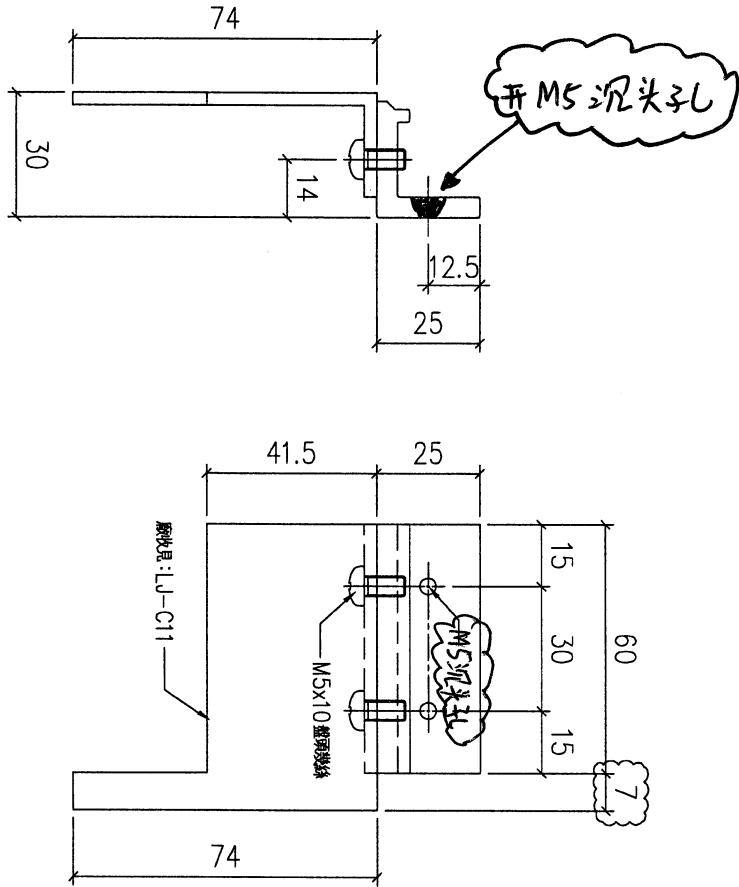
8



美特鋁質有限公司  
MIDI Aluminium Fabricator Ltd.

工程號	J853	地盤	延平道
-----	------	----	-----

送工地



序號	物料編號	數量	使用位置	樓層
01	T5-X86217-22	13	見派位圖	T5 FLAT E/F 11~26/F

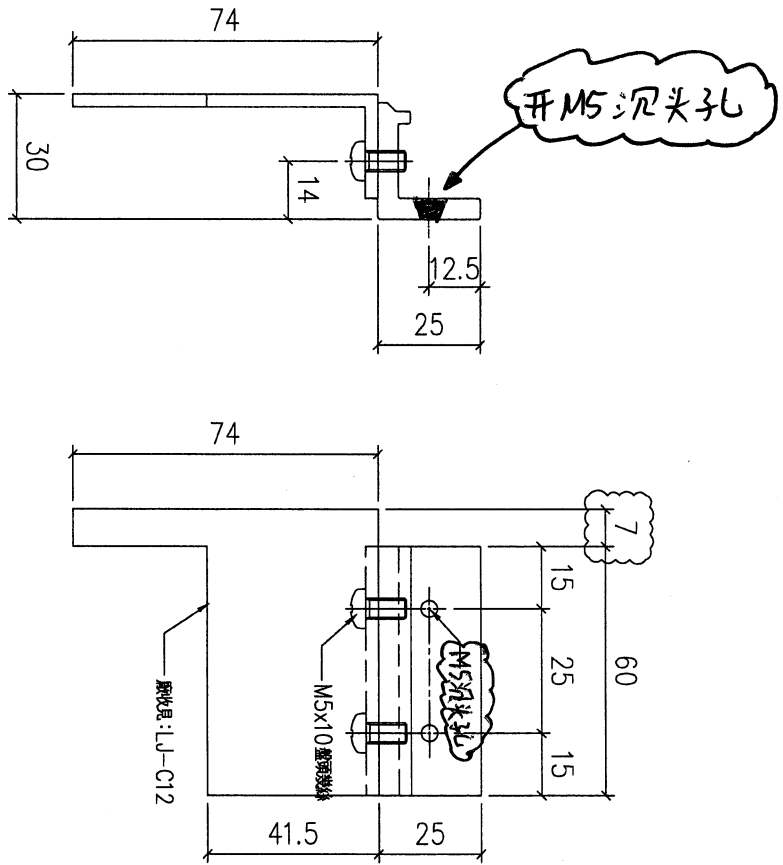
名稱	玻璃夾角	制圖	LHR	2022,08,20	修改	A		
材料	X86217	復核	-	-	日期	2023.2.21		
顏色	JMQ213457(3coats)	批準			圖號	J853-GB-FAB2-57		



美特鋁質有限公司  
MIDI Aluminium Fabricator Ltd.

工程號	J853	地盤	延平道
-----	------	----	-----

送工地



序號	物料編號	數量	使用位置	樓層
01	T5-X86217-23	13	見派位圖	T5 FLAT E/F 11~26/F

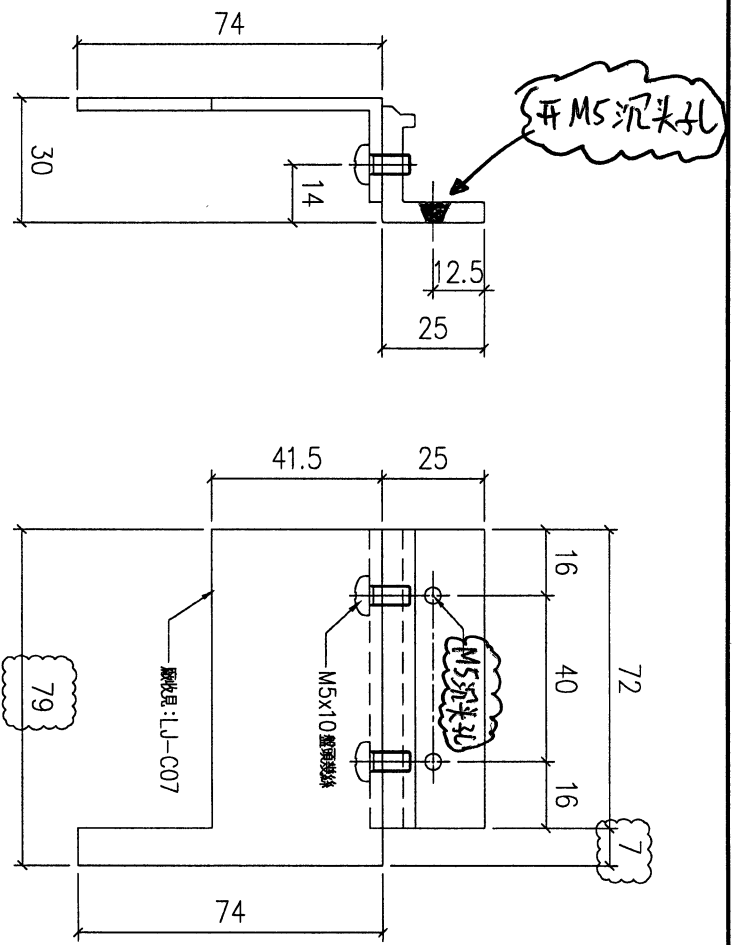
名稱	玻璃夾角	制圖	LHR	2022,08,20	修改	A	
材料	X86217	復核	-	-	日期	2023.2.21	
顏色	JMQ213457(3coats)	批準			圖號	J853-GB-FAB2-58	



美特鋁質有限公司  
MIDI Aluminium Fabricator Ltd.

工程號	J853	地盤	延平道
-----	------	----	-----

送工地



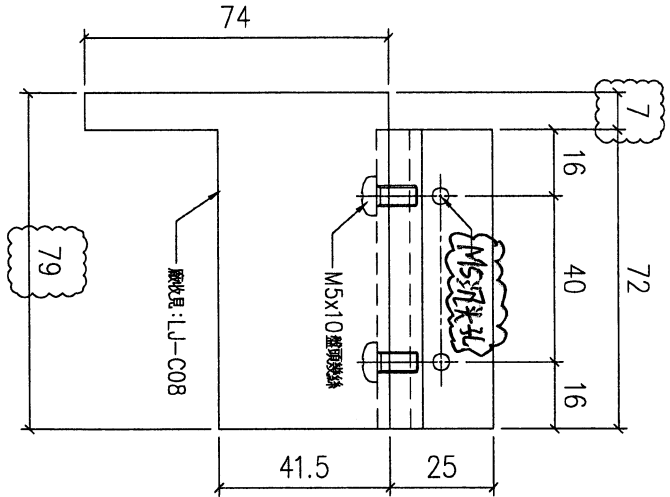
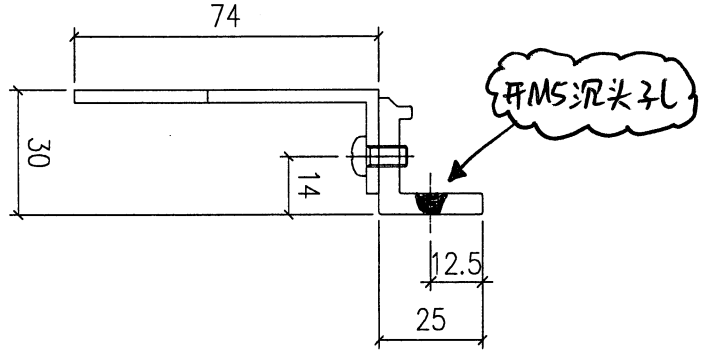
序號	物料編號	數量	使用位置	樓層
01	T5-X86217-18	17	見派位圖	T5 FLAT A 6~25/F
02	T5-X86217-18	9	見派位圖	T5 FLAT B 6~16/F
03	T5-X86217-18	8	見派位圖	T5 FLAT B 17~25/F
04	T5-X86217-18	4	見派位圖	T5 FLAT D 11~16/F
05	T5-X86217-18	13	見派位圖	T5 FLAT E/F 11~26/F
06	T6-X86217-18	17	見派位圖	T6 FLAT A 5,6,9~26/F
07	T6-X86217-18	17	見派位圖	T6 FLAT B 5,6,9~26/F
08	T6-X86217-18	14	見派位圖	T6 FLAT C/D 10~26/F
09	T7-X86217-18	17	見派位圖	T7 FLAT A 7~26/F
10	T7-X86217-18	15	見派位圖	T7 FLAT B 7~23/F
		133		

名稱	玻璃夾角	制圖	LHR	2022,08,20	修改	A	B
材料	X86217	復核	-	-	日期	2023.2.21	2023.3.2
顏色	JMQ213457(3coats)	批准			圖號	J853-GB-FAB2-59	



美特鋁質有限公司  
MIDI Aluminium Fabricator Ltd.

工程號	J853	地盤	延平道
-----	------	----	-----



序號	物料編號	數量	使用位置	樓層
01	T5-X86217-19	17	見派位圖	T5 FLAT A 6~25/F
02	T5-X86217-19	9	見派位圖	T5 FLAT B 6~16/F
03	T5-X86217-19	4	見派位圖	T5 FLAT C 11~16/F
04	T5-X86217-19	4	見派位圖	T5 FLAT D 11~16/F
05	T5-X86217-19	13	見派位圖	T5 FLAT E/F 11~16/F
06	T6-X86217-19	17	見派位圖	T6 FLAT A 5,6,9~26/F
07	T6-X86217-19	17	見派位圖	T6 FLAT B 5,6,9~26/F
08	T6-X86217-19	14	見派位圖	T6 FLAT C/D 10~26/F
09	T7-X86217-19	17	見派位圖	T7 FLAT A 7~26/F
10	T7-X86217-19	15	見派位圖	T7 FLAT B 7~23/F
		129		

名稱	玻璃夾角	制圖	LHR	2022,08,20	修改	A	B
材料	X86217	復核	-	-	日期	2023.2.21	2023.3.2
顏色	JMQ213457(3coats)	批準			圖號	J853-GB-FAB2-60	



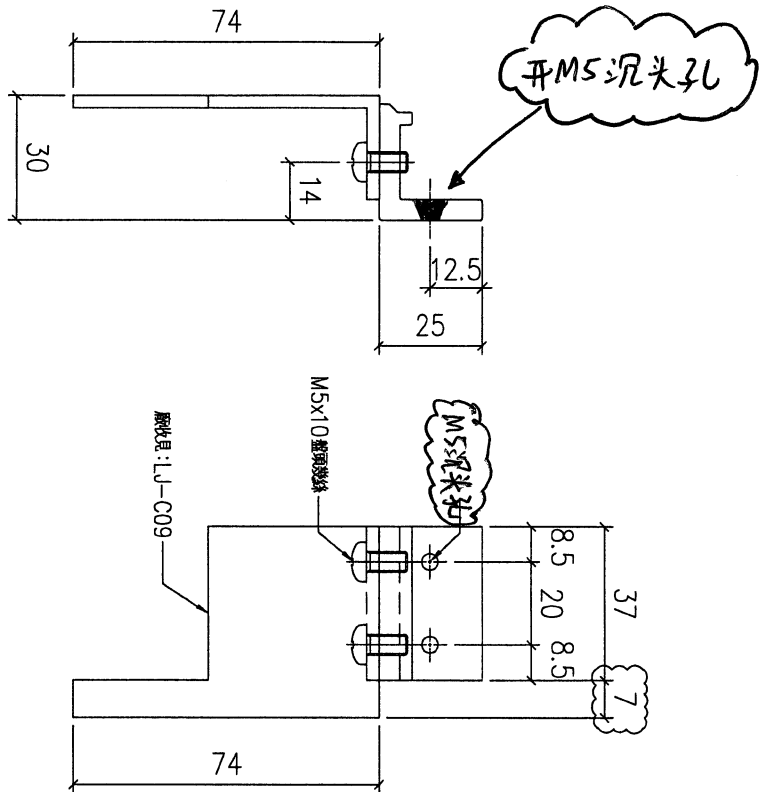
美特鋁質有限公司  
MIDI Aluminium Fabricator Ltd.

工程號

J853

地盤

延平道



序號	物料編號	數量	使用位置	樓層
01	T5-X86217-20	4	見派位圖	T5 FLAT C 11~16/F

名稱	玻璃夾角	制圖	LHR	2022,08,20	修改	A	
材料	X86217	復核	-	-	日期	2023.2.21	
顏色	JMQ213457(3coats)	批准			圖號	J853-GB-FAB2-61	

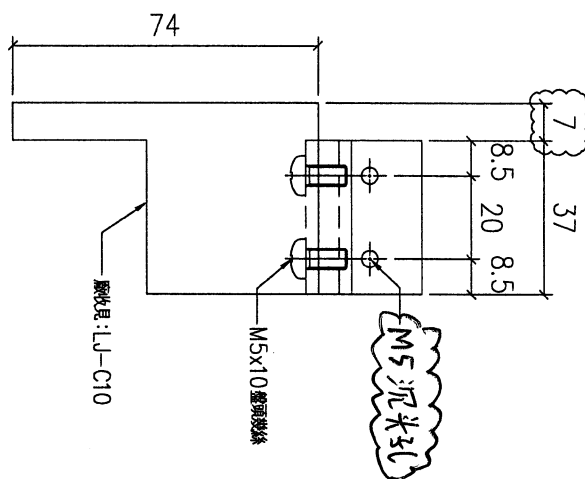
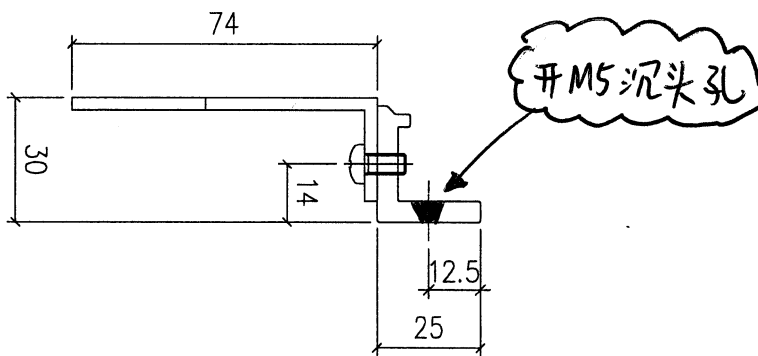
13



美特鋁質 有限公司  
MIDI Aluminium Fabricator Ltd.

送工地

工程號	J853	地盤	延平道
-----	------	----	-----



序號	物料編號	數量	使用位置	樓層
01	T5-X86217-21	8	見派位圖	T5 FLAT B 17~25/F

名稱	玻璃夾角	制圖	LHR	2022,08,20	修改	A	
材料	X86217	復核	-	-	日期	2023.2.21	
顏色	JMQ213457(3coats)	批準			圖號	J853-GB-FAB2-62	

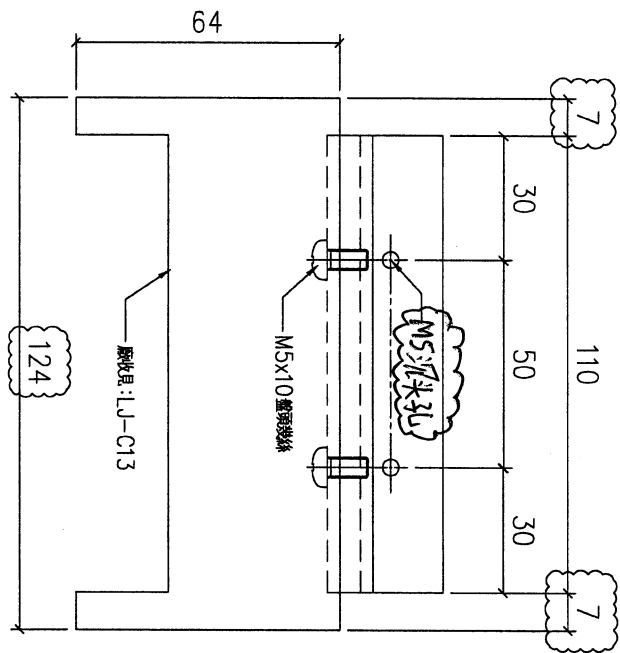
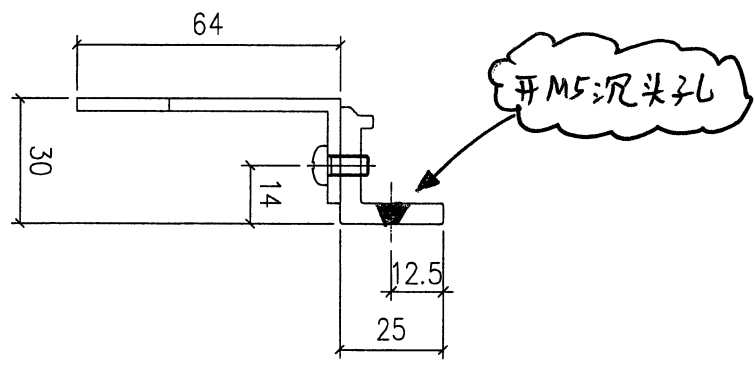
(14)



美特鋁質有限公司  
MIDI Aluminium Fabricator Ltd.

工程號	J853	地盤	延平道
-----	------	----	-----

接工地



序號	物料編號	數量	使用位置	樓層
01	T5-X86217-24	8	見派位圖	T5 FLAT B 17~25/F
02	T5-X86217-24	4	見派位圖	T5 FLAT C 11~16/F

名稱	玻璃夾角	制圖	LHR	2022,08,20	修改	A		
材料	X86217	復核	-	-	日期	2023.2.21		
顏色	JMQ213457(3coats)	批准			圖號	J853-GB-FAB2-63		

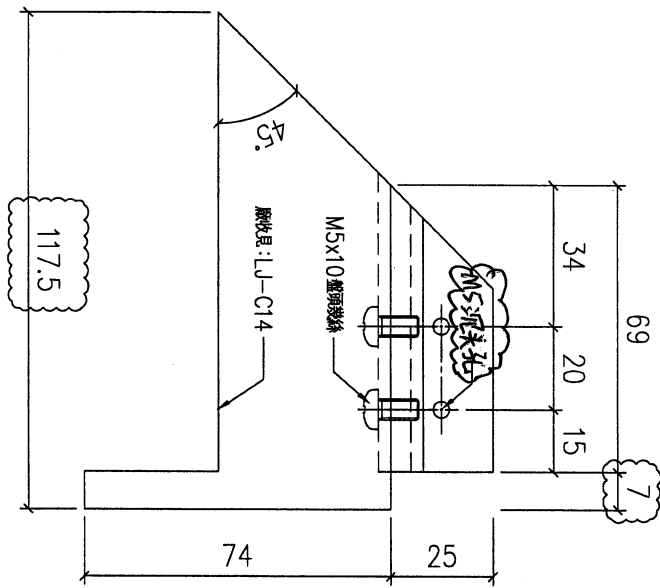
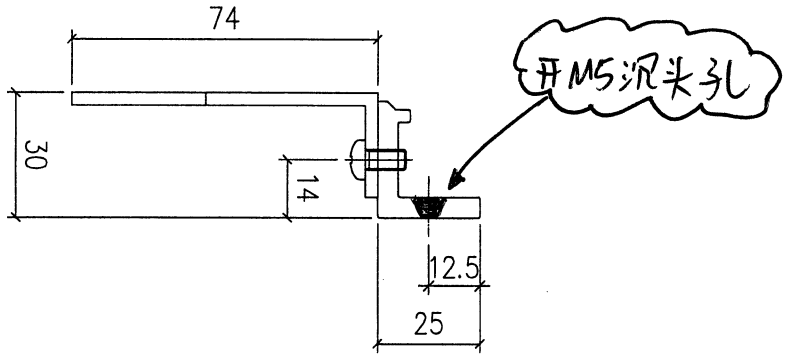
(15)



美特鋁質有限公司  
MIDI Aluminium Fabricator Ltd.

工程號 J853 地盤 延平道

送工地



序號	物料編號	數量	使用位置	樓層
01	T6-X86217-05	14	見派位圖	T6 FLAT C/D 10~26/F

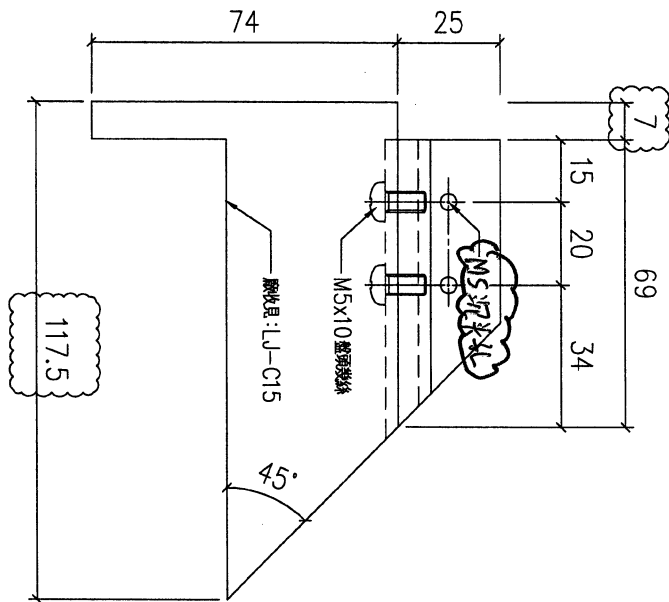
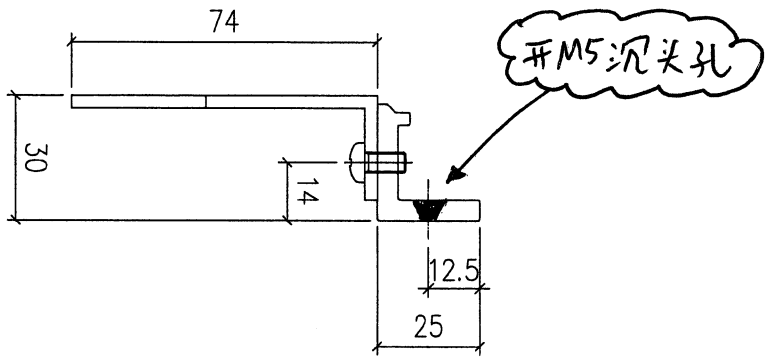
名稱	玻璃夾角	制圖	LHR	2022,08,20	修改	A	
材料	X86217	復核	-	-	日期	2023.2.21	
顏色	JMQ213457(3coats)	批准			圖號	J853-GB-FAB2-64	



美特鋁質有限公司  
MIDI Aluminium Fabricator Ltd.

工程號	J853	地盤	延平道
-----	------	----	-----

送工地



序號	物料編號	數量	使用位置	樓層
01	T6-X86217-06	14	見派位圖	T6 FLAT C/D 10~26/F

名稱	玻璃夾角	制圖	LHR	2022,08,20	修改	A	
材料	X86217	復核	-	-	日期	2023.2.21	
顏色	JMQ213457(3coats)	批準			圖號	J853-GB-FAB2-65	

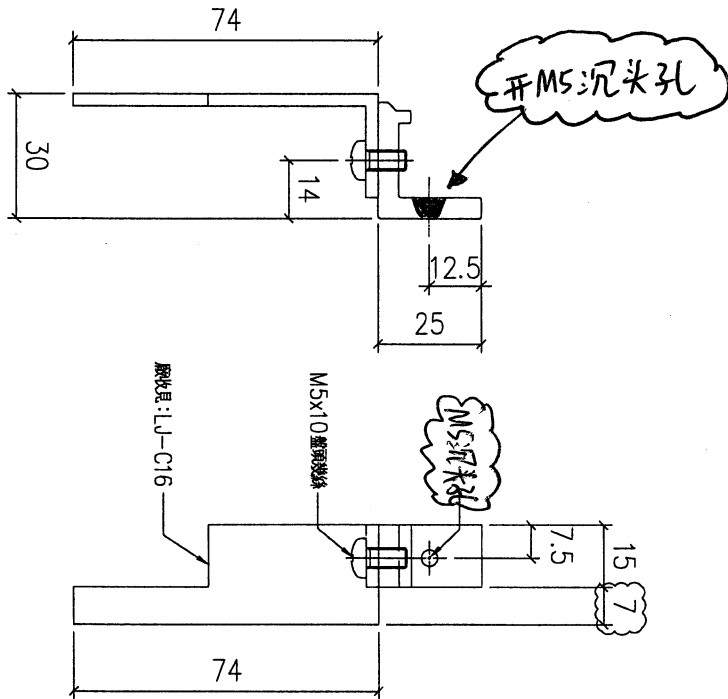
(17)



美特鋁質有限公司  
MIDI Aluminium Fabricator Ltd.

工程號 J853 地盤 延平道

送工地



序號	物料編號	數量	使用位置	樓層
01	T6-X86217-07	14	見派位圖	T6 FLAT C/D 10~26/F

名稱	玻璃夾角	制圖	LHR	2022,08,20	修改	A	
材料	X86217	復核	-	-	日期	2023.2.21	
顏色	JMQ213457(3coats)	批準			圖號	J853-GB-FAB2-66	

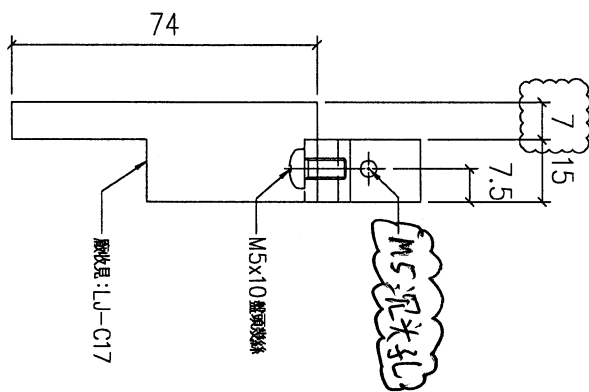
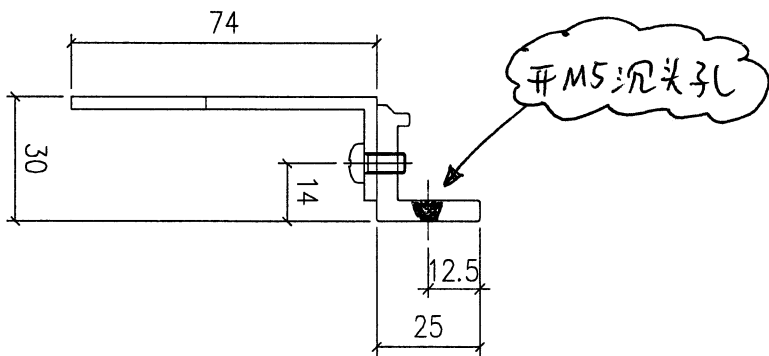
18



美特鋁質 有限公司  
MIDI Aluminium Fabricator Ltd.

工程號 J853 地盤 延平道

送工地



01	物料編號	數量	使用位置	樓層
	T6-X86217-08	14	見派位圖	T6 FLAT C/D 10~26/F

名稱	玻璃夾角	制圖	LHR	2022,08,20	修改	A		
材料	X86217	復核	-	-	日期	2023.2.21		
顏色	JMQ213457(3coats)	批准			圖號	J853-GB-FAB2-67		