

以此為準



美特鋁質有限公司
MIDI ALUMINIUM FABRICATOR LTD.



工程指示 / 要求簡箋 ENGINEER INSTRUCTIONS(E.I.)

工程指示編號:	EI- 5570	修改版本:	F
	HK- 0563		
工程編號:	J 853	工程名稱:	延坪道
收件人:	生統	發件人:	Joe.Chan
工程項目:	T5, T6 & T7 5/F-26/F GB欄河 大貨鋁料加工	日期:	23/03/2023

<input checked="" type="checkbox"/> 原合約工程包	<input type="checkbox"/> 原合約工程加 / 減脹 QT-	<input type="checkbox"/> 新工程報價 QT-
--	--	------------------------------------

信件批核號碼/圖紙參考編號:	批核模具圖紙編號:
客戶指示附件:	管理內部批簽署:

<input type="checkbox"/> 初步鋁料 B.M.	<input type="checkbox"/> 加工拆圖, 然後生產	<input type="checkbox"/> 尺寸表
<input type="checkbox"/> 正式鋁料 B.M.	<input type="checkbox"/> 技術上資料/指示	<input type="checkbox"/> 報價
<input type="checkbox"/> 配件 B.M.	<input type="checkbox"/> 樣辦或貨品說明書	<input type="checkbox"/> 分判合約
<input type="checkbox"/> 其他:		

內容: 修改 F: 修改 X86217 之 开孔. 改开 M5 沉头孔. 廠收平頭螺絲 (M5) (1+13頁)
完成上列要求日期: 21/04/2023 ASAP

國內

<input type="checkbox"/> 生產技術總監	<input type="checkbox"/> 連附件	<input type="checkbox"/> 技術部	<input type="checkbox"/> 連附件	<input type="checkbox"/> 生產部	<input type="checkbox"/> 連附件
<input type="checkbox"/> 採購部	<input type="checkbox"/> 連附件	<input checked="" type="checkbox"/> 生產統籌部	<input checked="" type="checkbox"/> 連附件	<input type="checkbox"/> 報關組	<input type="checkbox"/> 連附件
<input type="checkbox"/> 質檢部	<input type="checkbox"/> 連附件	<input type="checkbox"/> 會計部	<input type="checkbox"/> 連附件	<input type="checkbox"/> 機械設計部	<input type="checkbox"/> 連附件
<input type="checkbox"/> 香港辦	<input type="checkbox"/> 連附件	<input type="checkbox"/> 其他:			

香港

<input type="checkbox"/> 行政部	<input type="checkbox"/> 連附件	<input type="checkbox"/> 會計部	<input type="checkbox"/> 連附件	<input type="checkbox"/> 統籌部	<input type="checkbox"/> 連附件	<input type="checkbox"/> 工程部	<input type="checkbox"/> 連附件
<input type="checkbox"/> 採購部	<input type="checkbox"/> 連附件	<input type="checkbox"/> QS部	<input type="checkbox"/> 連附件	<input checked="" type="checkbox"/> 地盤管理	<input checked="" type="checkbox"/> 連附件	<input type="checkbox"/> 維修部	<input type="checkbox"/> 連附件

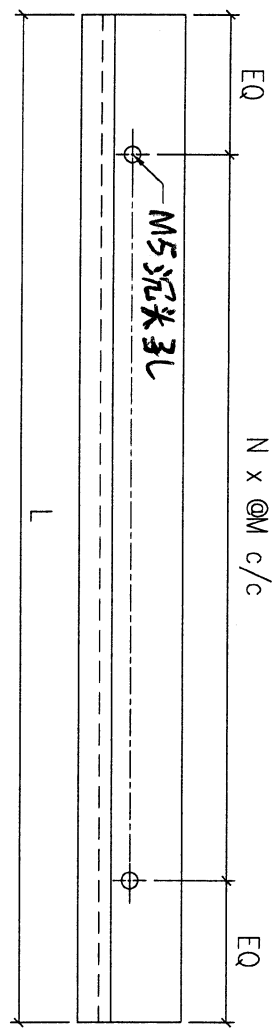
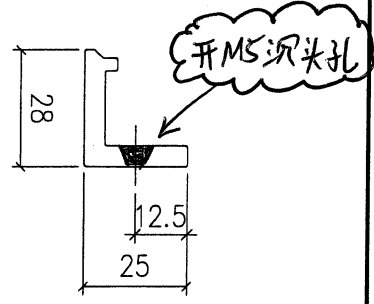
*發件人簽署:	*組別成員批核簽署:
傳遞編號: HK 0563/23	項目經理簽署:

①

美特鋁質有限公司
MIDI Aluminium Fabricator Ltd.

工程號	J853	地盤	延平道
-----	------	----	-----

工廠用



序號	物料編號	數量	L:	EQ:	M:	N:	安裝位置
03	T5-X86217-03	26	2196	48	300	7	見組裝圖
04	T5-X86217-04	13	1982	46	270	7	見組裝圖
06	T5-X86217-06	9	1407	53.5	260	5	見組裝圖
07	T5-X86217-07	8	1144	72	250	4	見組裝圖
08	T5-X86217-08	22	1096	48	250	4	見組裝圖
10	T5-X86217-10	4	406	53	300	1	見組裝圖
11	T5-X86217-11	18	331	65.5	200	1	見組裝圖
12	T6-X86217-01	34	1460	55	270	5	見組裝圖
13	T6-X86217-02	28	2196	48	300	7	見組裝圖
14	T6-X86217-03	17	1296	48	300	4	見組裝圖
15	T6-X86217-04	17	231	48	135	1	見組裝圖
16	T7-X86217-01	34	1460	55	270	5	見組裝圖
18	T7-X86217-03	17	1296	48	300	4	見組裝圖
19	T7-X86217-04	17	831	40.5	250	3	見組裝圖

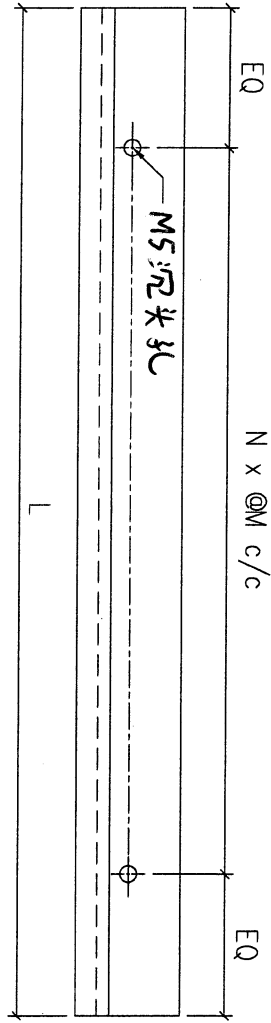
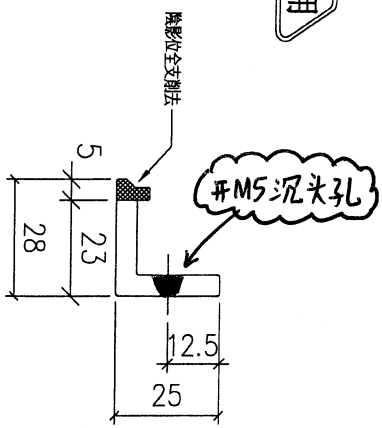
名稱	玻璃夾角	制圖	LHR	2022,08,20	修改	A	B
材料	X86217	復核	-	-	日期	2023.3.2	2023.3.16
顏色	JMQ213457(3coats)	批准			圖號	J853-GB-FAB2-50	

2

美特鋁質有限公司
MIDI Aluminium Fabricator Ltd.

工程號	J853	地盤	延平道
-----	------	----	-----

工廠用



序號	物料編號	數量	L:	EQ:	M:	N:	安裝位置
01	T5-X86217-01A	16	2292	66	270	8	見組裝圖
02	T5-X86217-02A	8	2283	61.5	270	8	見組裝圖
05	T5-X86217-05A	16	1762	71	270	6	見組裝圖
09	T5-X86217-09A	8	1006	53	300	3	見組裝圖
11	T5-X86217-11A	16	331	65.5	200	1	見組裝圖
12	T6-X86217-01A	34	1460	55	270	5	見組裝圖
14	T6-X86217-03A	17	1296	48	300	4	見組裝圖
15	T6-X86217-04A	17	231	48	135	1	見組裝圖
17	T7-X86217-02A	15	2196	48	300	7	見組裝圖
18	T7-X86217-03A	15	1296	48	300	4	見組裝圖

新增圖

名稱	玻璃夾角	制圖	LHR	2022,08,20	修改	-
材料	X86217	復核	-	-	日期	-
顏色	JMQ213457(3coats)	批准			圖號	J853-GB-FAB2-50A

3

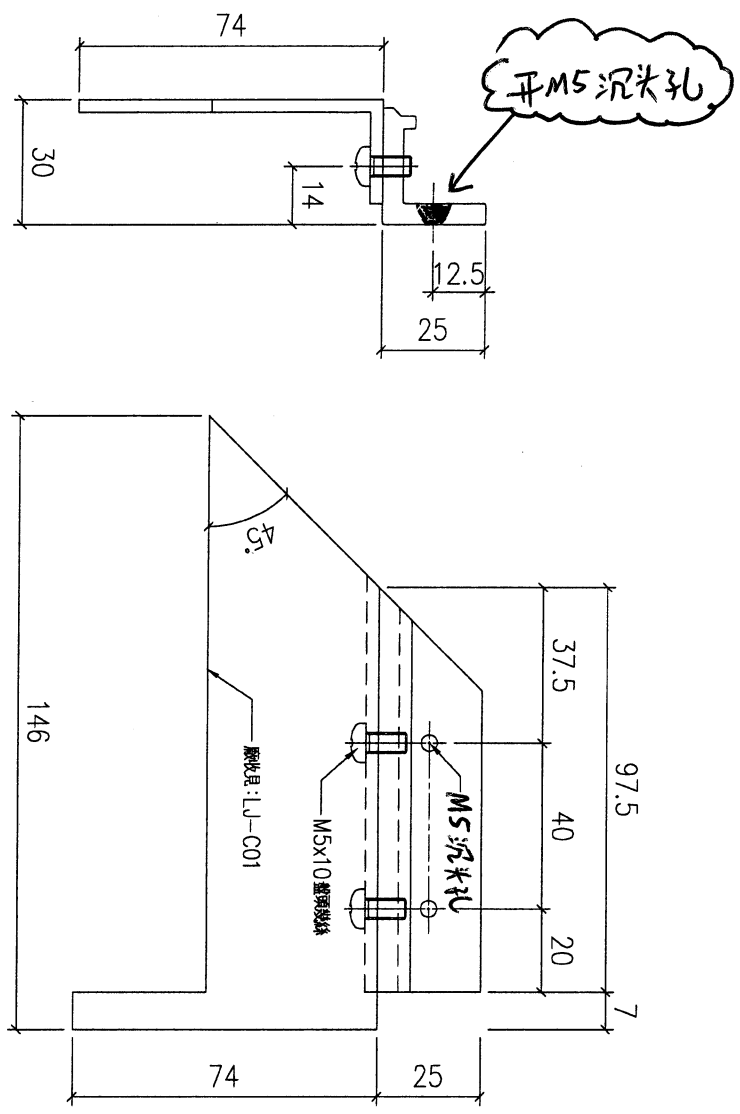
美特鋁質有限公司
MIDI Aluminium Fabricator Ltd.

工程號 J853 地盤 延平道

送工地

序號	物料編號	數量	使用位置	樓層
01	T5-X86217-12	18	見派位圖	T5 FLAT A 6~25/F
02	T5-X86217-12	18	見派位圖	T5 FLAT B 6~16/F
04	T5-X86217-12	8	見派位圖	T5 FLAT C 11~16/F
05	T5-X86217-12	4	見派位圖	T5 FLAT D 11~16/F
06	T5-X86217-12	13	見派位圖	T5 FLAT E/F 11~26/F

序號	物料編號	數量	使用位置	樓層
08	T6-X86217-12	34	見派位圖	T6 FLAT B 5,6,9~26/F
09	T6-X86217-12	14	見派位圖	T6 FLAT C/D 10~26/F
10	T7-X86217-12	34	見派位圖	T7 FLAT A 7~26/F



名稱	玻璃夾角	制圖	LHR	2022,08,20	修改	A	B	C
材料	X86217	復核	-	-	日期	2023.2.12	2023.3.2	2023.3.16
顏色	JMQ213457(3coats)	批准			圖號	J853-GB-FAB2-51		

4



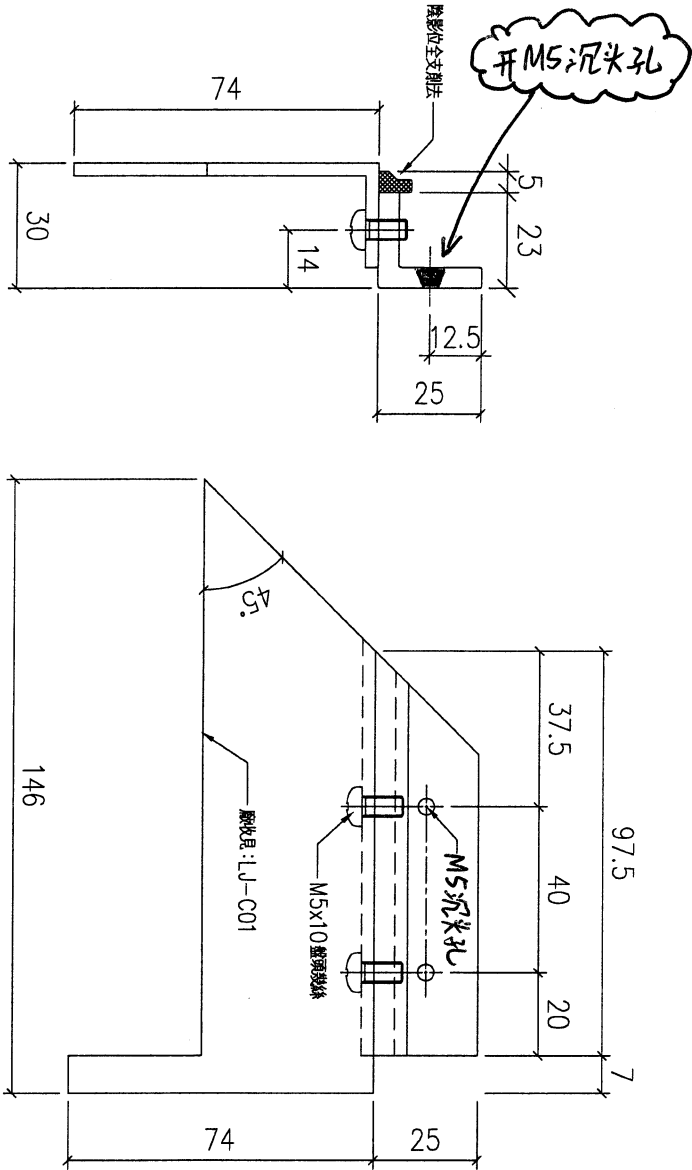
美特鋁質有限公司
MIDI Aluminium Fabricator Ltd.

工程號	J853	地盤	延平道
-----	------	----	-----

送工地

序號	物料編號	數量	使用位置	樓層
01	T5-X86217-12A	16	見派位圖	T5 FLAT A 6~25/F
03	T5-X86217-12A	8	見派位圖	T5 FLAT B 17~25/F

序號	物料編號	數量	使用位置	樓層
07	T6-X86217-12A	34	見派位圖	T6 FLAT A 5,6,9~26/F
11	T7-X86217-12A	15	見派位圖	T7 FLAT B 7~23/F



新增圖

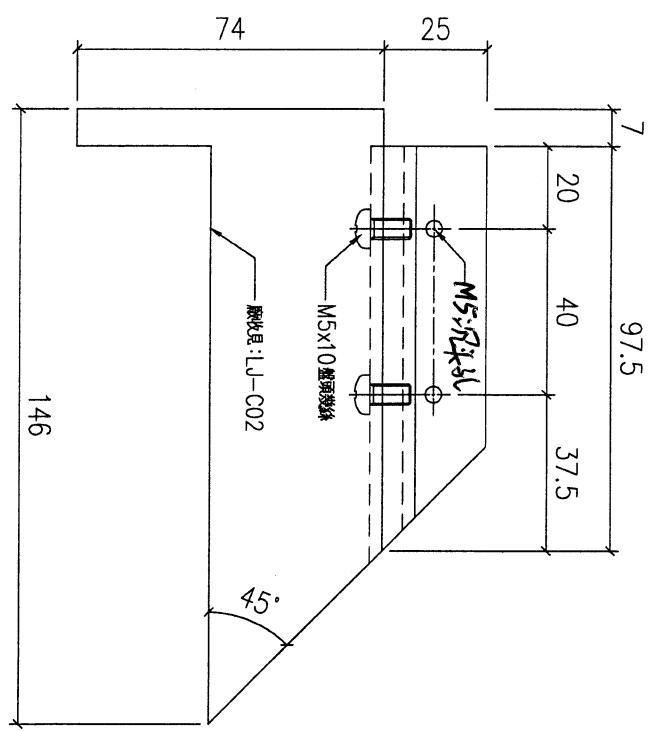
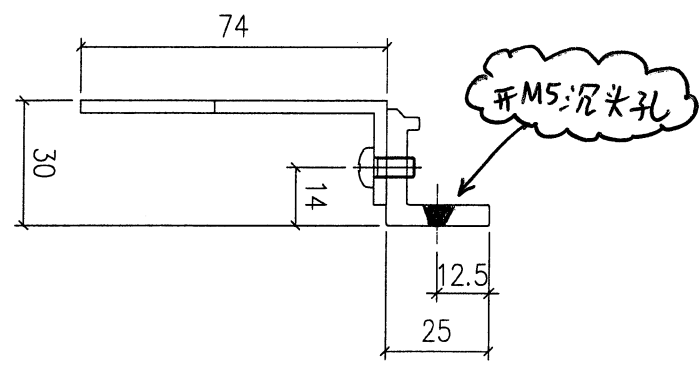
名稱	玻璃夾角	制圖	LHR	2022,08,20	修改	-	-	
材料	X86217	復核	-	-	日期	-	-	
顏色	JMQ213457(3coats)	批准			圖號	J853-GB-FAB2-51A		

5

美特鋁質有限公司
MIDI Aluminium Fabricator Ltd.

工程號	J853	地盤	延平道
-----	------	----	-----

送工地



序號	物料編號	數量	使用位置	樓層
01	T5-X86217-13	18	見派位圖	T5 FLAT A 6~25/F
02	T5-X86217-13	18	見派位圖	T5 FLAT B 6~16/F
04	T5-X86217-13	4	見派位圖	T5 FLAT C 11~16/F
05	T5-X86217-13	4	見派位圖	T5 FLAT D 11~16/F
06	T5-X86217-13	13	見派位圖	T5 FLAT E/F 11~26/F

序號	物料編號	數量	使用位置	樓層
08	T6-X86217-13	34	見派位圖	T6 FLAT B 5,6,9~26/F
09	T6-X86217-13	14	見派位圖	T6 FLAT C/D 10~26/F
10	T7-X86217-13	34	見派位圖	T7 FLAT A 7~26/F

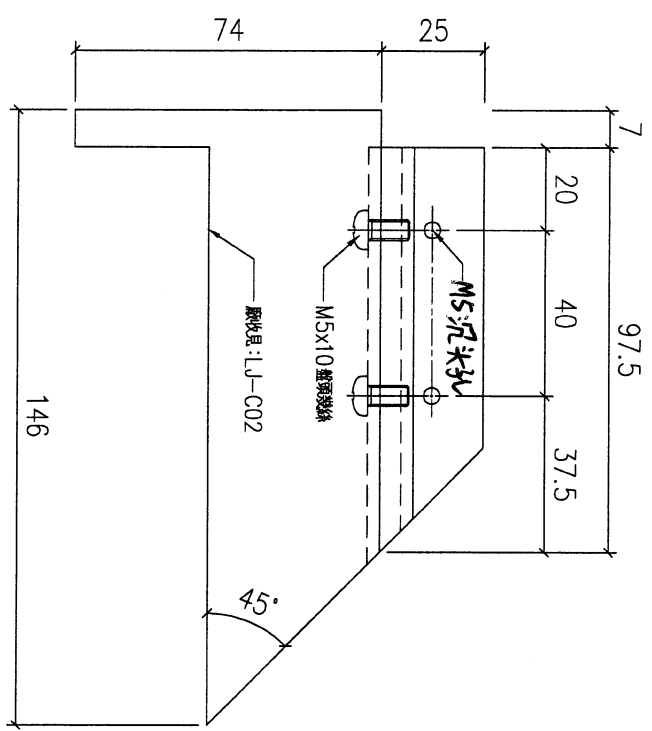
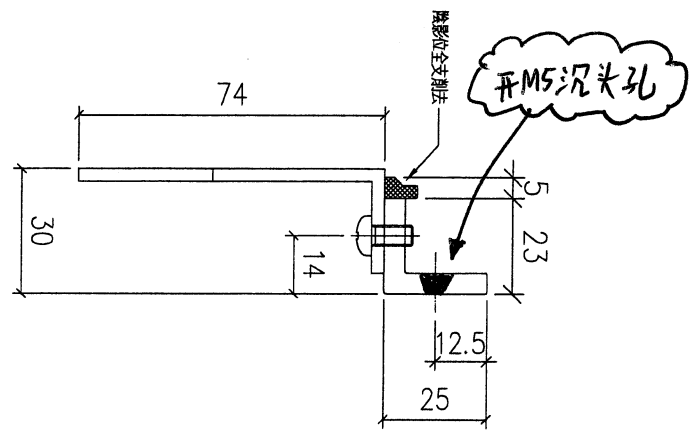
名稱	玻璃夾角	制圖	LHR	2022,08,20	修改	A	B	C
材料	X86217	復核	-	-	日期	2023.2.21	2023.3.2	2023.3.16
顏色	JMQ213457(3coats)	批准			圖號	J853-GB-FAB2-52		

6

美特鋁質有限公司
MIDI Aluminium Fabricator Ltd.

工程號	J853	地盤	延平道
-----	------	----	-----

送工地



新增圖

序號	物料編號	數量	使用位置	樓層
01	T5-X86217-13A	16	見派位圖	T5 FLAT A 6~25/F
03	T5-X86217-13A	16	見派位圖	T5 FLAT B 17~25/F

序號	物料編號	數量	使用位置	樓層
07	T6-X86217-13A	34	見派位圖	T6 FLAT A 5,6,9~26/F
11	T7-X86217-13A	15	見派位圖	T7 FLAT B 7~23/F

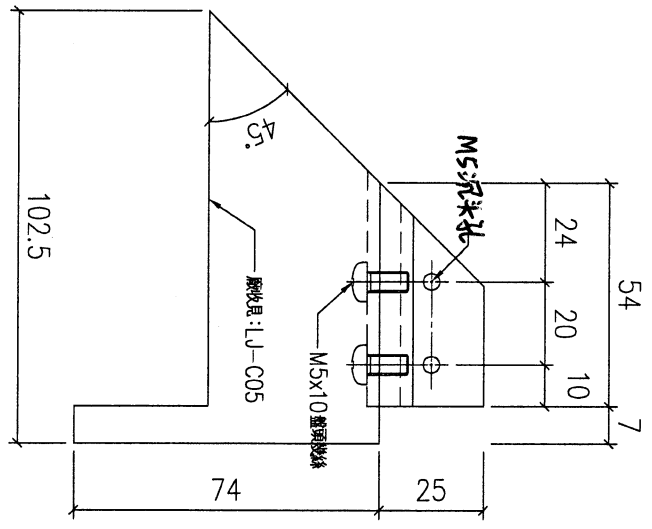
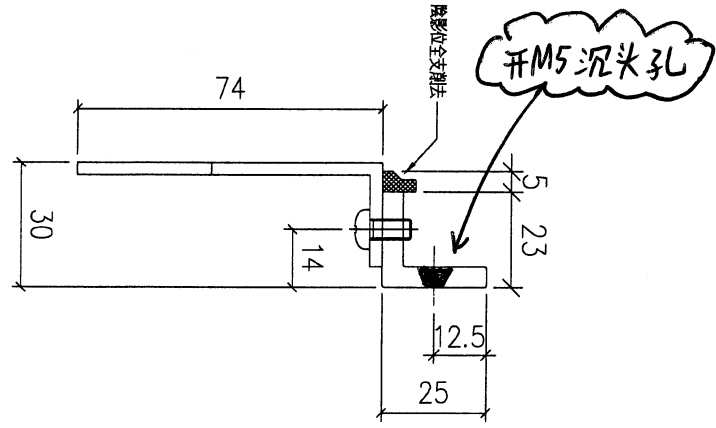
名稱	玻璃夾角	制圖	LHR	2022,08,20	修改	-	-
材料	X86217	復核	-	-	日期	-	-
顏色	JMQ213457(3coats)	批准			圖號	J853-GB-FAB2-52	

7

美特鋁質有限公司
MIDI Aluminium Fabricator Ltd.

工程號	J853	地盤	延平道
-----	------	----	-----

送工地



序號	物料編號	數量	使用位置	樓層
01	T5-X86217-16A	8	見派位圖	T5 FLAT B 17~25/F

名稱	玻璃夾角	制圖	LHR	2022,08,20	修改	A	
材料	X86217	復核	-	-	日期	2023.2.21	
顏色	JMQ213457(3coats)	批准			圖號	J853-GB-FAB2-55	

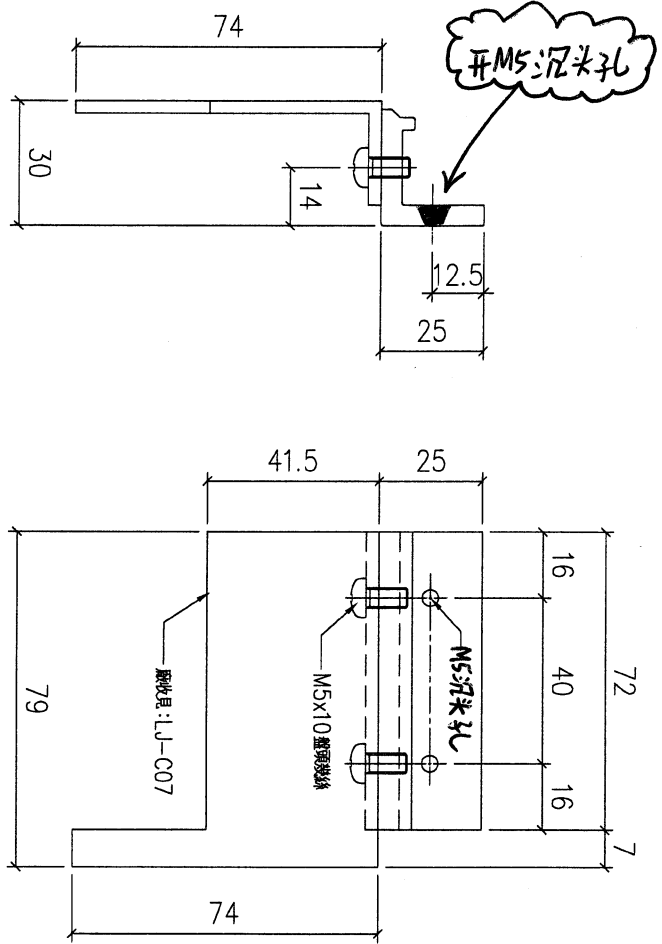
8



美特鋁質有限公司
MIDI Aluminium Fabricator Ltd.

工程號	J853	地盤	延平道
-----	------	----	-----

送工地



序號	物料編號	數量	使用位置	樓層
01	T5-X86217-18	9	見派位圖	T5 FLAT A 6~16/F
02	T5-X86217-18	9	見派位圖	T5 FLAT B 6~16/F
04	T5-X86217-18	4	見派位圖	T5 FLAT D 11~16/F
05	T5-X86217-18	13	見派位圖	T5 FLAT E/F 11~26/F
07	T6-X86217-18	17	見派位圖	T6 FLAT B 5,6,9~26/F
08	T6-X86217-18	14	見派位圖	T6 FLAT C/D 10~26/F
09	T7-X86217-18	17	見派位圖	T7 FLAT A 7~26/F

名稱	玻璃夾角	制圖	LHR	2022,08,20	修改	A	B	C
材料	X86217	復核	-	-	日期	2023.2.21	2023.3.2	2023.3.16
顏色	JMQ213457(3coats)	批准			圖號	J853-GB-FAB2-59		

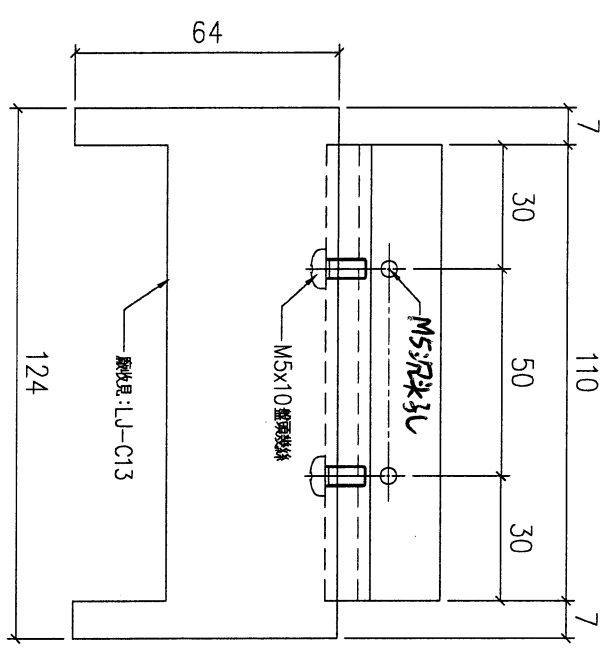
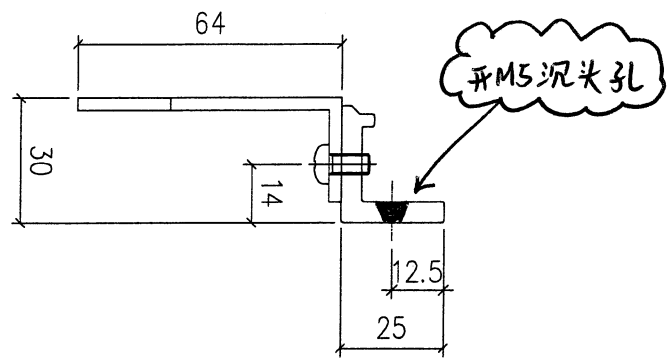
9



美特鋁質有限公司
MIDI Aluminium Fabricator Ltd.

工程號	J853	地盤	延平道
-----	------	----	-----

送工地



序號	物料編號	數量	使用位置	樓層
02	T5-X86217-24	4	見派位圖	T5 FLAT C 11~16/F

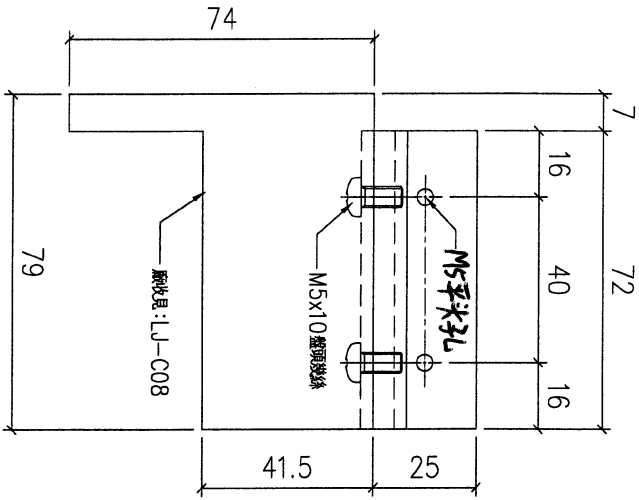
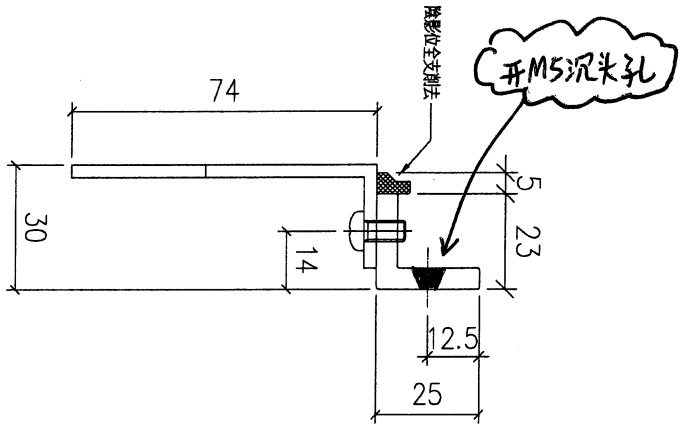
名稱	玻璃夾角	制圖	LHR	2022,08,20	修改	A	B
材料	X86217	復核	-	-	日期	2023.2.21	2023.3.16
顏色	JMQ213457(3coats)	批准			圖號	J853-GB-FAB2-63	



美特鋁質有限公司
MIDI Aluminium Fabricator Ltd.

工程號	J853	地盤	延平道
-----	------	----	-----

送工地



新增圖

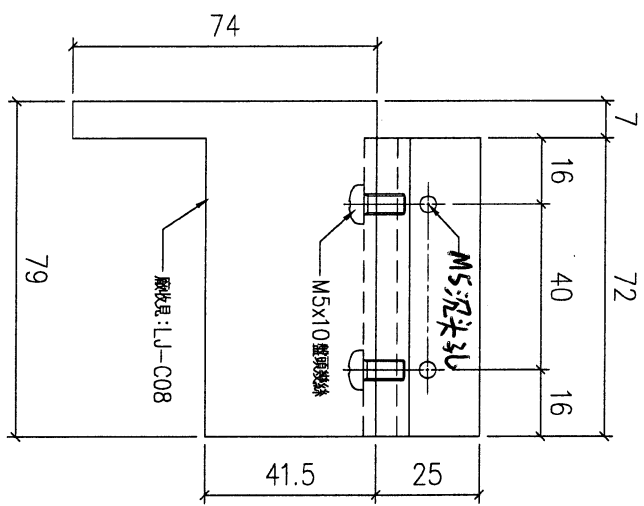
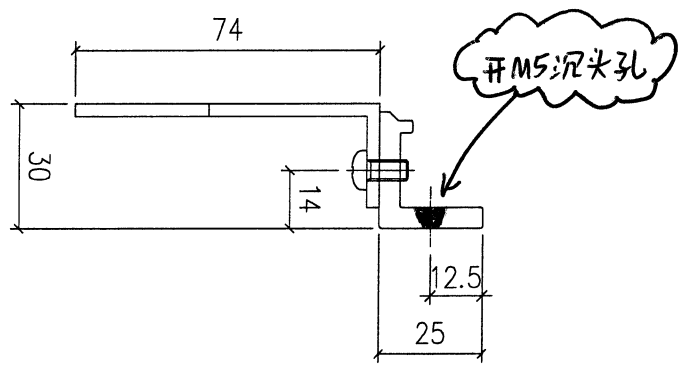
序號	物料編號	數量	使用位置	樓層
01	T5-X86217-19A	8	見派位圖	T5 FLAT A 17~25/F
06	T6-X86217-19A	17	見派位圖	T6 FLAT A 5,6,9~26/F
10	T7-X86217-19A	15	見派位圖	T7 FLAT B 7~23/F

名稱	玻璃夾角	制圖	LHR	2022,08,20	修改	-	-
材料	X86217	復核	-	-	日期	-	-
顏色	JMQ213457(3coats)	批准			圖號	J853-GB-FAB2-60A	



美特鋁質有限公司
MIDI Aluminium Fabricator Ltd.

工程號	J853	地盤	延平道
-----	------	----	-----



序號	物料編號	數量	使用位置	樓層
01	T5-X86217-19	9	見派位圖	T5 FLAT A 6~16/F
02	T5-X86217-19	9	見派位圖	T5 FLAT B 6~16/F
03	T5-X86217-19	4	見派位圖	T5 FLAT C 11~16/F
04	T5-X86217-19	4	見派位圖	T5 FLAT D 11~16/F
05	T5-X86217-19	13	見派位圖	T5 FLAT E/F 11~26/F
07	T6-X86217-19	17	見派位圖	T6 FLAT B 5,6,9~26/F
08	T6-X86217-19	14	見派位圖	T6 FLAT C/D 10~26/F
09	T7-X86217-19	17	見派位圖	T7 FLAT A 7~26/F

名稱	玻璃夾角	制圖	LHR	2022,08,20	修改	A	B	C
材料	X86217	復核	-	-	日期	2023.2.21	2023.3.2	2023.3.16
顏色	JMQ213457(3coats)	批准			圖號	J853-GB-FAB2-60		

12



美特鋁質有限公司
MIDI Aluminium Fabricator Ltd.

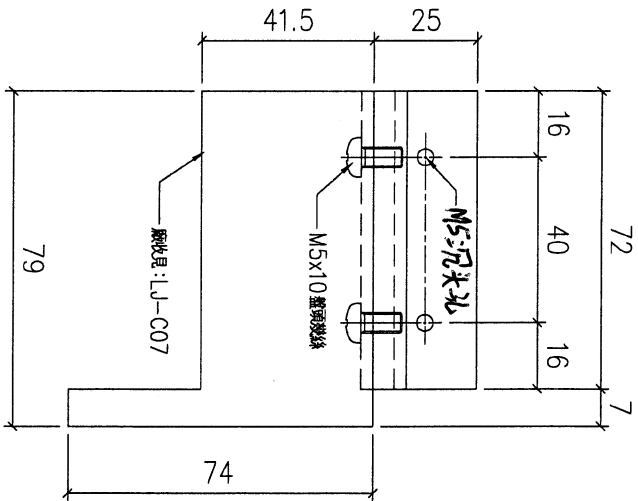
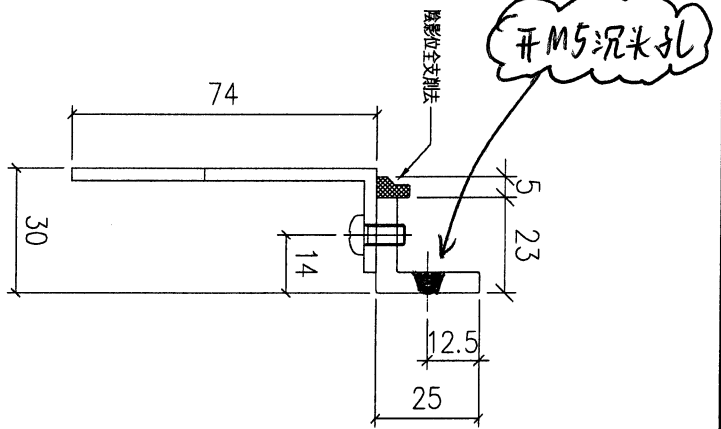
工程號

J853

地盤

延平道

送工抽



新增圖

序號	物料編號	數量	使用位置	樓層
01	T5-X86217-18A	8	見派位圖	T5 FLAT A 17~25/F
03	T5-X86217-18A	8	見派位圖	T5 FLAT B 17~25/F
06	T6-X86217-18A	17	見派位圖	T6 FLAT A 5,6,9~26/F
10	T7-X86217-18A	15	見派位圖	T7 FLAT B 7~23/F

名稱	玻璃夾角	制圖	LHR	2022,08,20	修改	-	-
材料	X86217	復核	-	-	日期	-	-
顏色	JMQ213457(3coats)	批准			圖號	J853-GB-FAB2-59A	

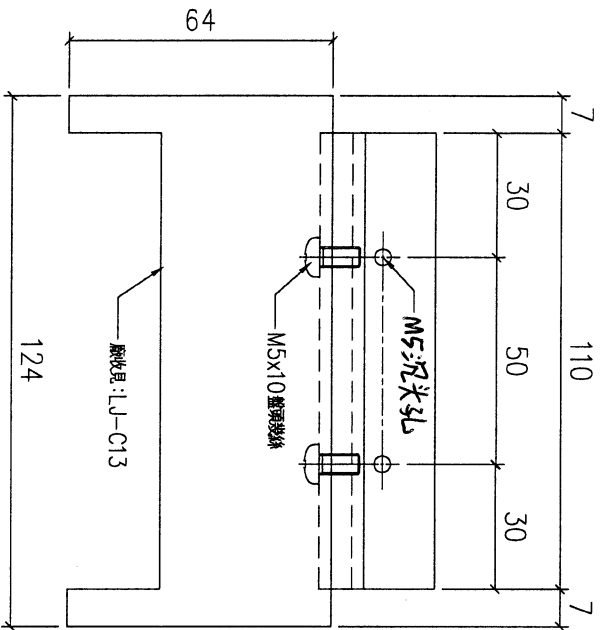
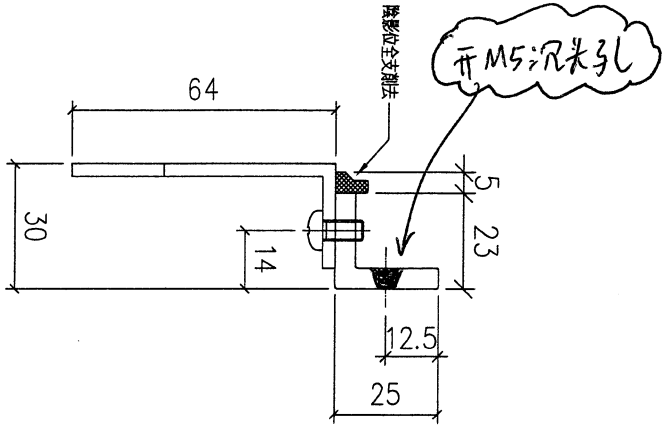
13



美特鋁質 有限公司
MIDI Aluminium Fabricator Ltd.

工程號 J853 地盤 延平道

送工地



序號	物料編號	數量	使用位置	樓層
01	T5-X86217-24A	8	見派位圖	T5 FLAT B 17~25/F

名稱	玻璃夾角	制圖	LHR	2022,08,20	修改	-		
材料	X86217	復核	-	-	日期	-		
顏色	JMQ213457(3coats)	批准			圖號	J853-GB-FAB2-63A		