

工程指示 / 要求簡箋 ENGINEER INSTRUCTIONS(E.I.)

| | | | |
|---------|-------------------------------------------|-------|------------|
| 工程指示編號: | EI- 5569A | 修改版本: | A |
| | HK- 0118 | | |
| 工程編號: | J 853 | 工程名稱: | 大窩坪 (延坪道) |
| 收件人: | 生統 | 發件人: | Edwin Ho |
| 工程項目: | 地盤用T1, T2及T3玻璃欄河鋁料 (大貨) 優先生產X86219底橫外飾 | 日期: | 30/01/2023 |

| | | |
|---------------------------------|------------------------------------------|------------------------------------|
| <input type="checkbox"/> 原合約工程包 | <input type="checkbox"/> 原合約工程加 / 減賬 QT- | <input type="checkbox"/> 新工程報價 QT- |
|---------------------------------|------------------------------------------|------------------------------------|

| | |
|----------------|-----------|
| 信件批核號碼/圖紙參考編號: | 批核模具圖紙編號: |
| 客戶指示附件: | 管理內部批簽署: |

| | | |
|------------------------------------|-------------------------------------|-------------------------------|
| <input type="checkbox"/> 初步鋁料 B.M. | <input type="checkbox"/> 加工拆圖, 然後生產 | <input type="checkbox"/> 尺寸表 |
| <input type="checkbox"/> 正式鋁料 B.M. | <input type="checkbox"/> 技術上資料/指示 | <input type="checkbox"/> 報價 |
| <input type="checkbox"/> 配件 B.M. | <input type="checkbox"/> 樣辦或貨品說明書 | <input type="checkbox"/> 分判合約 |
| <input type="checkbox"/> 其他: | | |

內容: 請根據附件加工圖圖紙, 優先生產X86219底橫外飾, 特此通知。

出貨包裝需分座數。



完成上列要求日期: 15/02/2023

國內

| | | | | | |
|-----------------------------------------|-----------------------------------------|-------------------------------------------|-----------------------------------------|--------------------------------|------------------------------|
| <input type="checkbox"/> 生產技術總監 | <input type="checkbox"/> 連附件 | <input type="checkbox"/> 技術部 | <input type="checkbox"/> 連附件 | <input type="checkbox"/> 生產部 | <input type="checkbox"/> 連附件 |
| <input type="checkbox"/> 採購部 | <input type="checkbox"/> 連附件 | <input checked="" type="checkbox"/> 生產統籌部 | <input checked="" type="checkbox"/> 連附件 | <input type="checkbox"/> 報關組 | <input type="checkbox"/> 連附件 |
| <input type="checkbox"/> 質檢部 | <input type="checkbox"/> 連附件 | <input type="checkbox"/> 會計部 | <input type="checkbox"/> 連附件 | <input type="checkbox"/> 機械設計部 | <input type="checkbox"/> 連附件 |
| <input checked="" type="checkbox"/> 香港辦 | <input checked="" type="checkbox"/> 連附件 | <input type="checkbox"/> 其他: | | | |

香港

| | | | | | | | |
|------------------------------|------------------------------|------------------------------|------------------------------|------------------------------------------|-----------------------------------------|------------------------------|------------------------------|
| <input type="checkbox"/> 行政部 | <input type="checkbox"/> 連附件 | <input type="checkbox"/> 會計部 | <input type="checkbox"/> 連附件 | <input type="checkbox"/> 統籌部 | <input type="checkbox"/> 連附件 | <input type="checkbox"/> 工程部 | <input type="checkbox"/> 連附件 |
| <input type="checkbox"/> 採購部 | <input type="checkbox"/> 連附件 | <input type="checkbox"/> QS部 | <input type="checkbox"/> 連附件 | <input checked="" type="checkbox"/> 地盤管理 | <input checked="" type="checkbox"/> 連附件 | <input type="checkbox"/> 維修部 | <input type="checkbox"/> 連附件 |

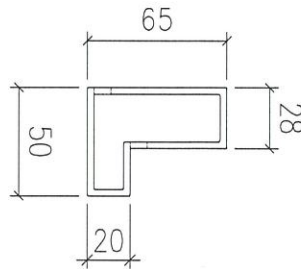
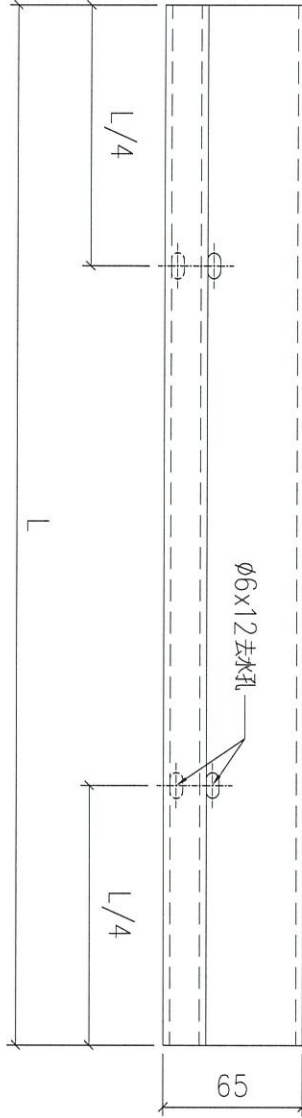
| | |
|------------------|--------------------------------------------------------------------------------------------------|
| *發件人簽署: Edwin Ho | *組別成員批核簽署:  |
| 傳遞編號: | 項目經理簽署:  |



美特鋁質 有限公司
MIDI Aluminium Fabricator Ltd.

工程號 J853 地盤 錦上路

送工地



| 序號 | 物料編號 | L: | 數量 | 安裝位置 | 樓層 |
|----|--------------|------|----|------|-------------------|
| 01 | T2-X86219-04 | 1891 | 8 | 見源位圖 | T2 FLAT A 17~25/F |
| 02 | T3-X86219-04 | 1882 | 8 | 見源位圖 | T3 FLAT A 17~25/F |
| | | | 16 | | |

| | | | | | | | | |
|----|-------------------|----|-----|------------|----|------------------|--|--|
| 名稱 | 底橫外飾加工圖 | 制圖 | LHR | 2022,09,28 | 修改 | - | | |
| 材料 | X86219 | 復核 | - | - | 日期 | - | | |
| 顏色 | JMQ213457(3coats) | 批準 | | | 圖號 | J853-GB-FAB3-144 | | |



美特鋁質 有限公司

MIDI Aluminium Fabricator Ltd.

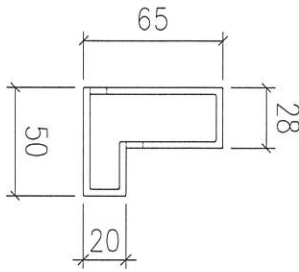
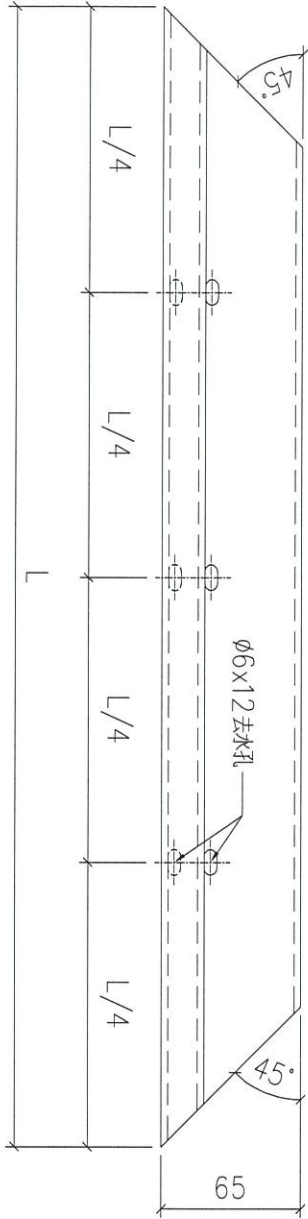
工程號

J853

地盤

錦上路

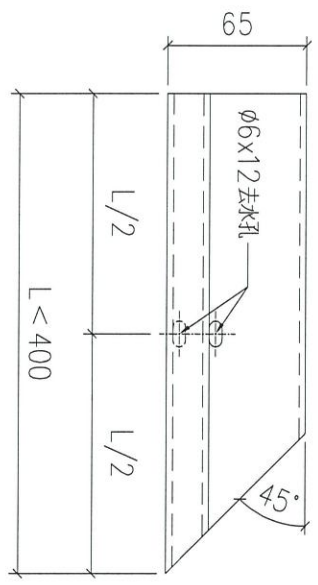
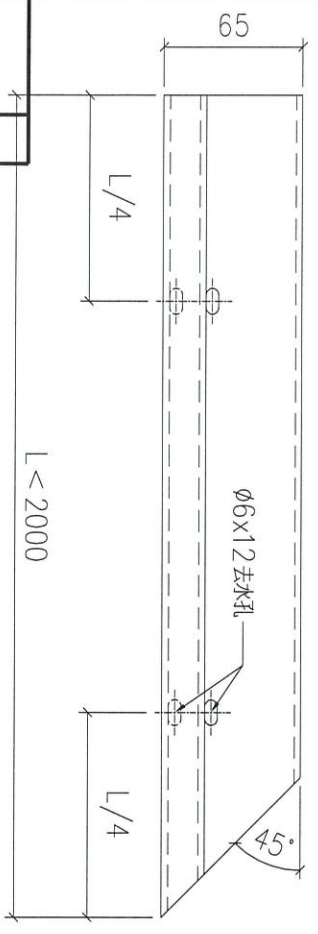
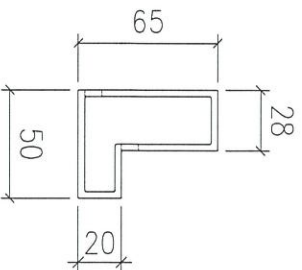
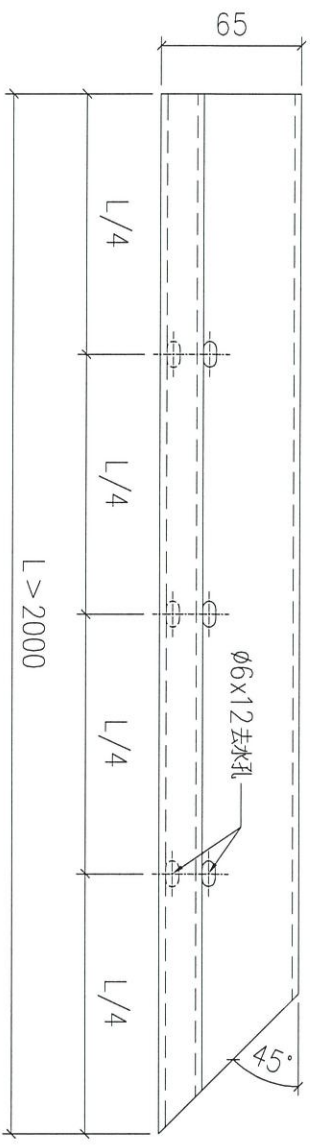
送工地



| 序號 | 物料編號 | L: | 數量 | 安裝位置 | 樓層 |
|----|--------------|------|----|------|------------------|
| 01 | T1-X86219-01 | 3430 | 14 | 見派位圖 | T1 FLAT A 7~22/F |
| 02 | T2-X86219-01 | 2530 | 9 | 見派位圖 | T2 FLAT A 6~16/F |
| 03 | T2-X86219-14 | 2430 | 9 | 見派位圖 | T2 FLAT D 6~16/F |
| 04 | T3-X86219-01 | 2530 | 9 | 見派位圖 | T3 FLAT A 6~16/F |
| 05 | T3-X86219-14 | 2430 | 9 | 見派位圖 | T3 FLAT D 6~16/F |
| | | | 50 | | |

| | | | | | | | | |
|----|-------------------|----|-----|------------|----|------------------|--|--|
| 名稱 | 底橫外飾加工圖 | 制圖 | LHR | 2022,09,28 | 修改 | - | | |
| 材料 | X86219 | 復核 | - | - | 日期 | - | | |
| 顏色 | JMQ213457(3coats) | 批準 | | | 圖號 | J853-GB-FAB3-145 | | |

送工地



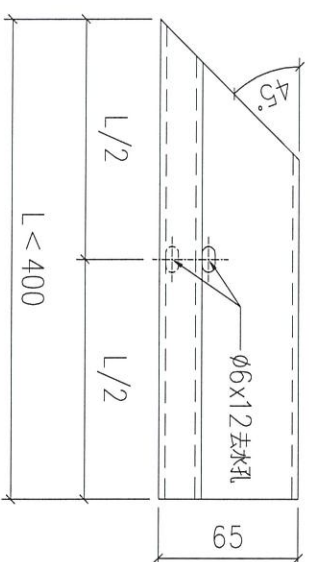
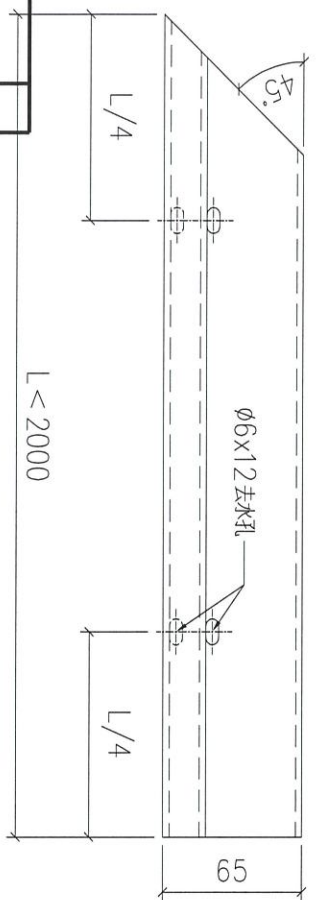
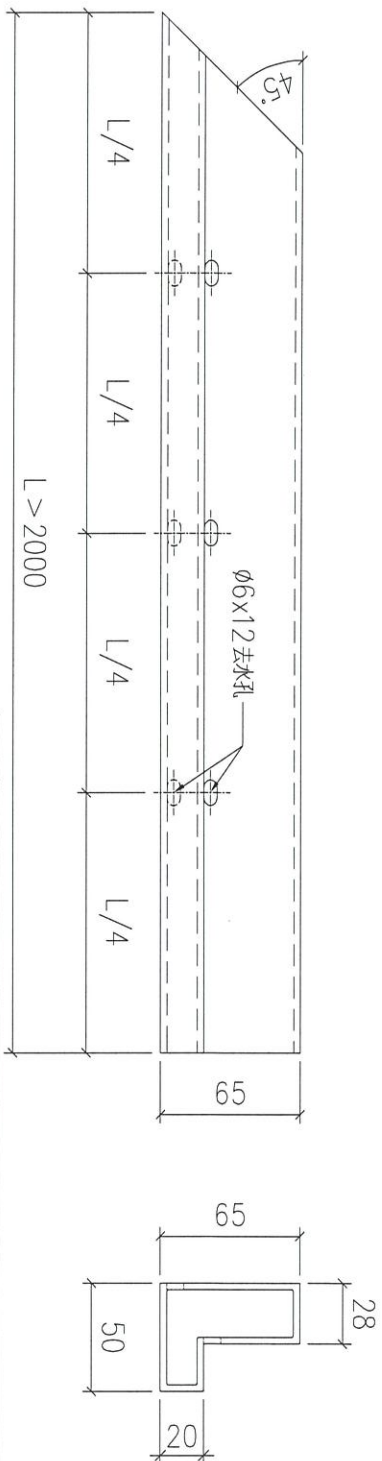

美特鋁質 有限公司
 MIDI Aluminium Fabricator Ltd.

| | | | |
|-----|------|----|-----|
| 工程號 | J853 | 地盤 | 錦上路 |
|-----|------|----|-----|

| 序號 | 物料編號 | L: | 數量 | 安裝位置 | 樓層 |
|----|--------------|------|----|------|--------------------|
| 01 | T1-X86219-02 | 2927 | 14 | 見派位圖 | T1 FLAT A 7~22/F |
| 02 | T1-X86219-04 | 2390 | 14 | 見派位圖 | T1 FLAT B 7~22/F |
| 03 | T1-X86219-06 | 1725 | 14 | 見派位圖 | T1 FLAT B 7~22/F |
| 04 | T1-X86219-08 | 910 | 14 | 見派位圖 | T1 FLAT A 7~22/F |
| 05 | T1-X86219-08 | 910 | 1 | 見派位圖 | T1 FLAT A 5/F |
| 06 | T1-X86219-10 | 2155 | 1 | 見派位圖 | T1 FLAT A 5/F |
| 07 | T2-X86219-03 | 810 | 17 | 見派位圖 | T2 FLAT A 6~25/F |
| 08 | T2-X86219-05 | 2219 | 8 | 見派位圖 | T2 FLAT A 17~25/F |
| 09 | T2-X86219-08 | 1800 | 18 | 見派位圖 | T2 FLAT B 6~26/F |
| 10 | T2-X86219-08 | 1800 | 19 | 見派位圖 | T2 FLAT C 5~26/F |
| 11 | T2-X86219-10 | 1400 | 18 | 見派位圖 | T2 FLAT B 6~26/F |
| 12 | T2-X86219-12 | 335 | 19 | 見派位圖 | T2 FLAT C 5~26/F |
| 13 | T2-X86219-15 | 1575 | 9 | 見派位圖 | T2 FLAT D 6~16/F |
| 14 | T3-X86219-03 | 810 | 17 | 見派位圖 | T3 FLAT A 6~25/F |
| 15 | T3-X86219-05 | 2211 | 8 | 見派位圖 | T3 FLAT A 17~25/F |
| 16 | T3-X86219-08 | 1800 | 36 | 見派位圖 | T3 FLAT B,C 6~26/F |
| 17 | T3-X86219-10 | 1400 | 18 | 見派位圖 | T3 FLAT B 6~26/F |
| 18 | T3-X86219-12 | 335 | 18 | 見派位圖 | T3 FLAT C 6~26/F |
| 19 | T3-X86219-15 | 1575 | 9 | 見派位圖 | T3 FLAT D 6~16/F |
| | | | | 272 | |

| | | | | | | |
|----|-------------------|----|-----|------------|----|------------------|
| 名稱 | 底橫外飾加工圖 | 制圖 | LHR | 2022,09,28 | 修改 | - |
| 材料 | X86219 | 復核 | - | - | 日期 | - |
| 顏色 | JMQ213457(3coats) | 批準 | | | 圖號 | J853-GB-FAB3-146 |

送工地



美特鋁質有限公司
MIDI Aluminium Fabricator Ltd.

工程號 J853 地盤 錦上路

| 序號 | 物料編號 | L: | 數量 | 安裝位置 | 樓層 |
|----|--------------|------|----|------|--------------------|
| 01 | T1-X86219-03 | 2927 | 14 | 見派位圖 | T1 FLAT A 7~22/F |
| 02 | T1-X86219-05 | 2390 | 14 | 見派位圖 | T1 FLAT B 7~22/F |
| 03 | T1-X86219-07 | 910 | 14 | 見派位圖 | T1 FLAT B 7~22/F |
| 04 | T1-X86219-09 | 885 | 14 | 見派位圖 | T1 FLAT A 7~22/F |
| 05 | T1-X86219-11 | 2500 | 1 | 見派位圖 | T1 FLAT A 5/F |
| 06 | T1-X86219-12 | 1725 | 1 | 見派位圖 | T1 FLAT A 5/F |
| 07 | T2-X86219-02 | 1575 | 9 | 見派位圖 | T2 FLAT A 6~16/F |
| 08 | T2-X86219-06 | 2219 | 8 | 見派位圖 | T2 FLAT A 17~25/F |
| 09 | T2-X86219-07 | 810 | 8 | 見派位圖 | T2 FLAT A 17~25/F |
| 10 | T2-X86219-07 | 810 | 9 | 見派位圖 | T2 FLAT D 6~16/F |
| 11 | T2-X86219-09 | 1800 | 18 | 見派位圖 | T2 FLAT B 6~26/F |
| 12 | T2-X86219-09 | 1800 | 19 | 見派位圖 | T2 FLAT C 5~26/F |
| 13 | T2-X86219-11 | 1400 | 19 | 見派位圖 | T2 FLAT C 5~26/F |
| 14 | T2-X86219-13 | 335 | 18 | 見派位圖 | T2 FLAT B 6~26/F |
| 15 | T3-X86219-02 | 1575 | 9 | 見派位圖 | T3 FLAT A 6~16/F |
| 16 | T3-X86219-06 | 2211 | 8 | 見派位圖 | T3 FLAT A 17~25/F |
| 17 | T3-X86219-07 | 810 | 8 | 見派位圖 | T3 FLAT A 17~25/F |
| 18 | T3-X86219-07 | 810 | 9 | 見派位圖 | T3 FLAT D 6~16/F |
| 19 | T3-X86219-09 | 1800 | 36 | 見派位圖 | T3 FLAT B,C 6~26/F |
| 20 | T3-X86219-11 | 1400 | 18 | 見派位圖 | T3 FLAT C 6~26/F |
| 21 | T3-X86219-13 | 335 | 18 | 見派位圖 | T3 FLAT B 6~26/F |

| | | | | | | |
|----|-------------------|----|-----|------------|----|------------------|
| 名稱 | 底橫外飾加工圖 | 制圖 | LHR | 2022,09,28 | 修改 | - |
| 材料 | X86219 | 復核 | - | - | 日期 | - |
| 顏色 | JMQ213457(3coats) | 批准 | | | 圖號 | J853-GB-FAB3-147 |

272