

工程指示 / 要求簡箋 ENGINEER INSTRUCTIONS(E.I.)

工程指示編號:	EI- 5556	修改版本:	-
	HK- /		
工程編號:	J 853	工程名稱:	延坪道
收件人:	Maggie Lor	發件人:	Joe Chan
工程項目:	House - AC Grille地盤用預埋碼 (備 Y16 Re-bar料 做Test)	日期:	29/12/2022

<input checked="" type="checkbox"/> 原合約工程包	<input type="checkbox"/> 原合約工程加 / 減賬 QT-	<input type="checkbox"/> 新工程報價 QT-
--	--	------------------------------------

信件批核號碼/圖紙參考編號:	批核模具圖紙編號:
客戶指示附件:	管理內部批簽署:

<input type="checkbox"/> 初步鋁料 B.M.	<input type="checkbox"/> 加工拆圖, 然後生產	<input type="checkbox"/> 尺寸表
<input type="checkbox"/> 正式鋁料 B.M.	<input type="checkbox"/> 技術上資料/指示	<input type="checkbox"/> 報價
<input type="checkbox"/> 配件 B.M.	<input type="checkbox"/> 樣辦或貨品說明書	<input type="checkbox"/> 分判合約
<input checked="" type="checkbox"/> 其他: 備料做TEST		

內容: 請依附附件資料, 先備Y16 Re-bar 料數量, 與EI5545 & EI5547 之Y16 re-bar 一同做Test.
(此EI之預埋碼站不生產, 先備Y16 Re-bar料做Test)
- Y16 Re-bar 需按 CS2:2012標準做Test.
請提供6枝1M長 Y16 Re-bar sample, Mill Cert, Stockist Name & Delivery order.
完成上列要求日期: 31/01/2023

國內

<input type="checkbox"/> 生產技術總監	<input type="checkbox"/> 連附件	<input type="checkbox"/> 技術部	<input type="checkbox"/> 連附件	<input type="checkbox"/> 生產部	<input type="checkbox"/> 連附件
<input type="checkbox"/> 採購部	<input type="checkbox"/> 連附件	<input checked="" type="checkbox"/> 生產統籌部	<input checked="" type="checkbox"/> 連附件	<input type="checkbox"/> 報關組	<input type="checkbox"/> 連附件
<input type="checkbox"/> 質檢部	<input type="checkbox"/> 連附件	<input type="checkbox"/> 會計部	<input type="checkbox"/> 連附件	<input type="checkbox"/> 機械設計部	<input type="checkbox"/> 連附件
<input checked="" type="checkbox"/> 香港辦	<input checked="" type="checkbox"/> 連附件	<input type="checkbox"/> 其他:			

香港

<input type="checkbox"/> 行政部	<input type="checkbox"/> 連附件	<input type="checkbox"/> 會計部	<input type="checkbox"/> 連附件	<input type="checkbox"/> 統籌部	<input type="checkbox"/> 連附件	<input type="checkbox"/> 工程部	<input type="checkbox"/> 連附件
<input type="checkbox"/> 採購部	<input type="checkbox"/> 連附件	<input type="checkbox"/> QS部	<input type="checkbox"/> 連附件	<input checked="" type="checkbox"/> 地盤管理	<input checked="" type="checkbox"/> 連附件	<input type="checkbox"/> 維修部	<input type="checkbox"/> 連附件

*發件人簽署:	*組別成員批核簽署:
傳遞編號: /	項目經理簽署:

屋仔編號	EM20	EM21	EM22	EM23	EM24	EM25	要求生產完成日期
H1	4	2	2	2	2	2	
H2	4	2	2	2	2	2	
H3	4	2	2	2	2	2	
H5	4	2	2	2	2	2	
H6	4	2	2	2	2	2	
H7	4	2	2	2	2	2	
H8	4	2	2	2	2	2	
H9	3	1	2	0	0	0	
H10	3	1	2	0	0	0	
H11	3	1	2	0	0	0	
H12	3	1	2	0	0	0	
H15	3	1	2	0	0	0	
H16	3	1	2	0	0	0	
H17	3	1	2	0	0	0	
H18	3	1	2	0	0	0	
H19	3	1	2	0	0	0	
H20	3	1	2	0	0	0	
H21	3	1	2	0	0	0	
H22	3	1	2	0	0	0	
H23	3	1	2	0	0	0	
H25	3	1	2	0	0	0	
H26	3	1	2	0	0	0	
H27	3	1	2	0	0	0	
H28	3	1	2	0	0	0	
H29	3	1	2	0	0	0	
H30	7	1	2	0	0	0	

89

33

52

14

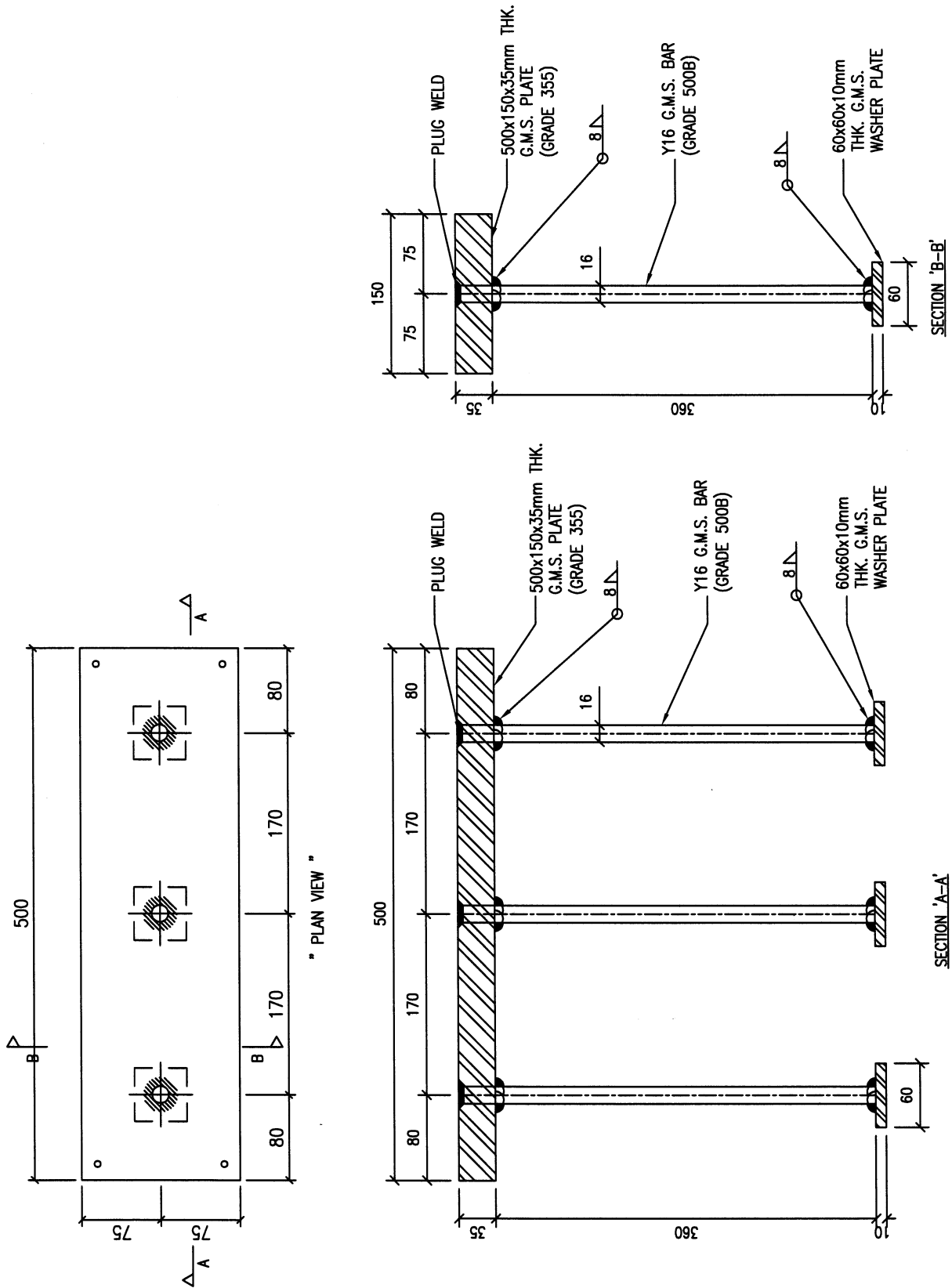
14

14



美特鋁質有限公司
MIDI Aluminium Fabricator Ltd.

類別		物料號	
制圖	JOE	2022/12/28	圖號 J853-EM-20
修改		復核	數量 89
日期		批准	單件重量 (KG)

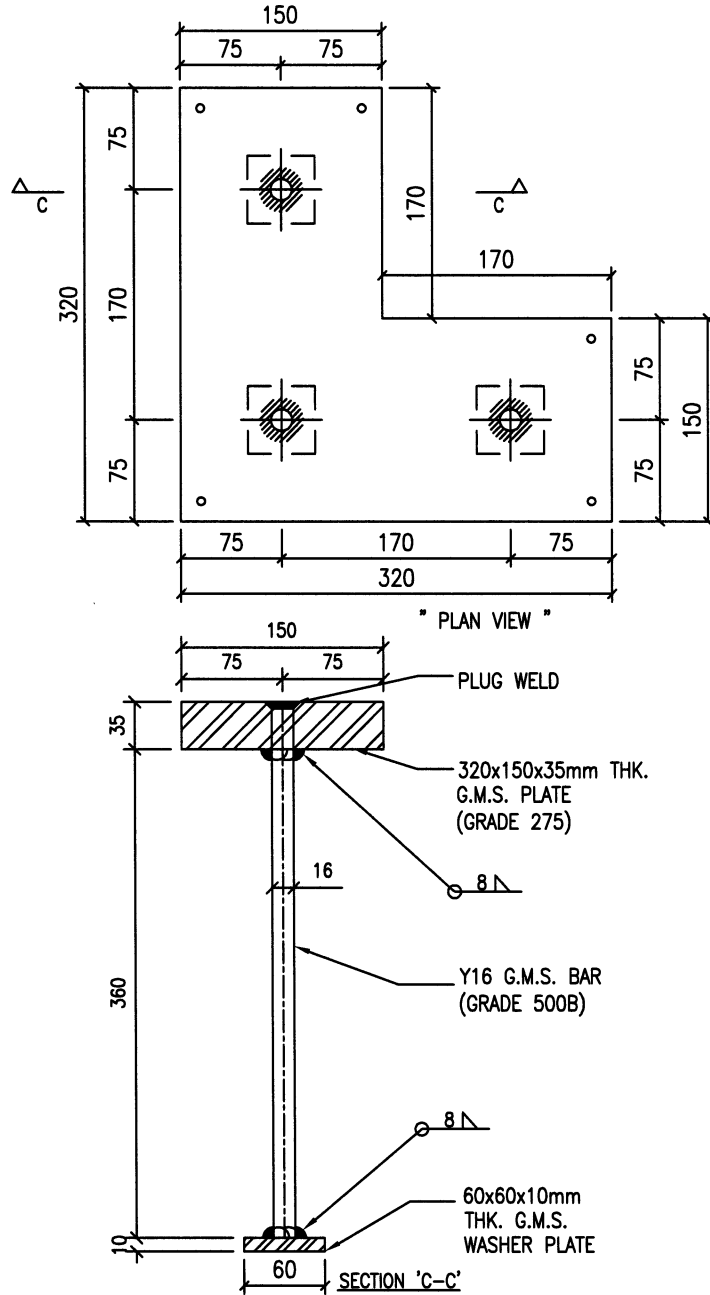


工程號	J-853	地盤	香港延坪道 AC Grille (屋仔)	附 件	
名稱	預埋件	採用			
材料	35mm THK. G.M.S. PLATE W/ Y16 G.M.S. BAR (GRADE 500B)	地盤	✓		
顏色	熱浸鋅	工廠			



美特鋁質有限公司
MIDI Aluminium Fabricator Ltd.

類別		物料號		
制圖	JOE	2022/12/28	圖號	J853-EM-21
修改			數量	33
日期			單件重量 (KG)	
復核	—	—		
批准	—	—		

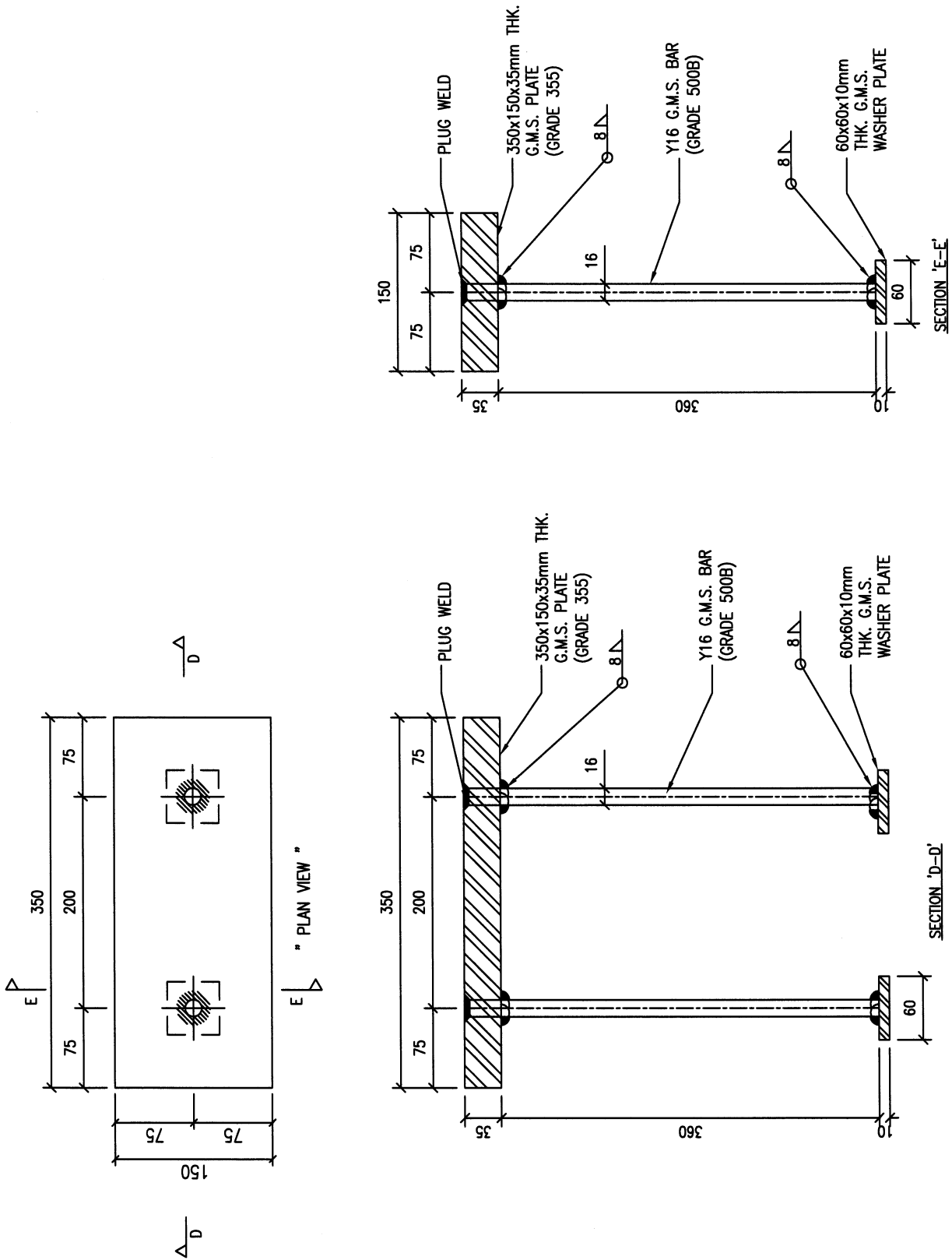


工程號	J-853	地盤	香港延坪道 AC Grille (屋仔)	附件	
名稱	預埋件		採用	—	—
材料	35mm THK. G.M.S. PLATE W/ Y16 G.M.S. BAR (GRADE 500B)		地盤	✓	
顏色	熱浸鋅		工廠		



美特鋁質有限公司
MIDI Aluminium Fabricator Ltd.

類別		物料號	
制圖	JOE	2022/12/28	圖號 J853-EM-22
修改			數量 52
日期			單件重量 (KG)

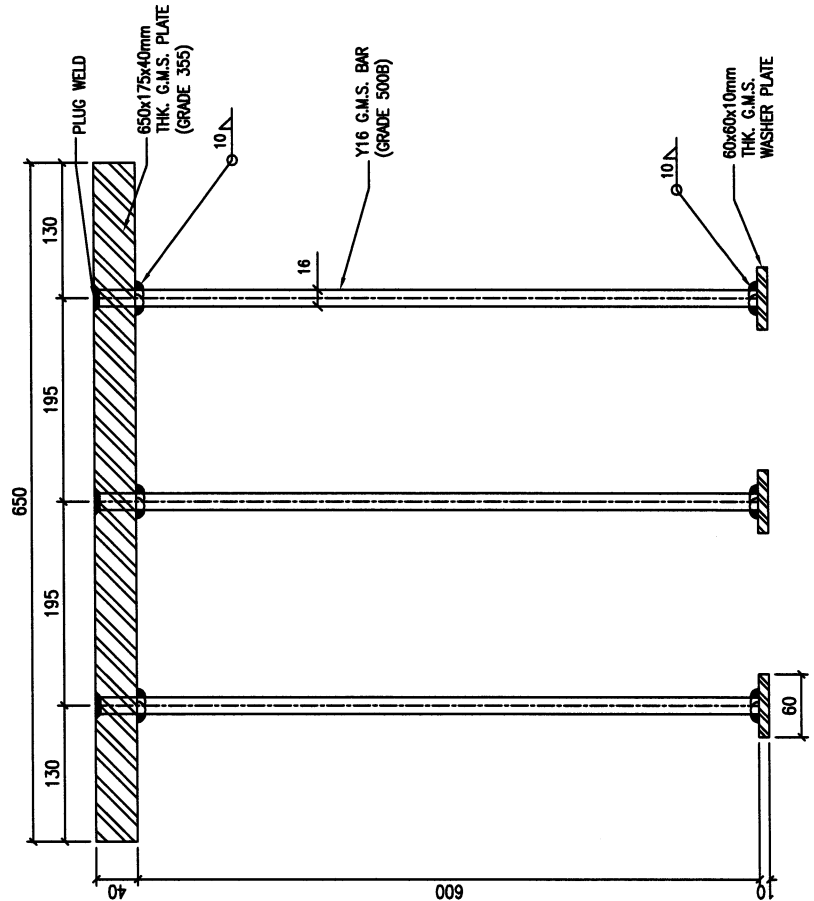
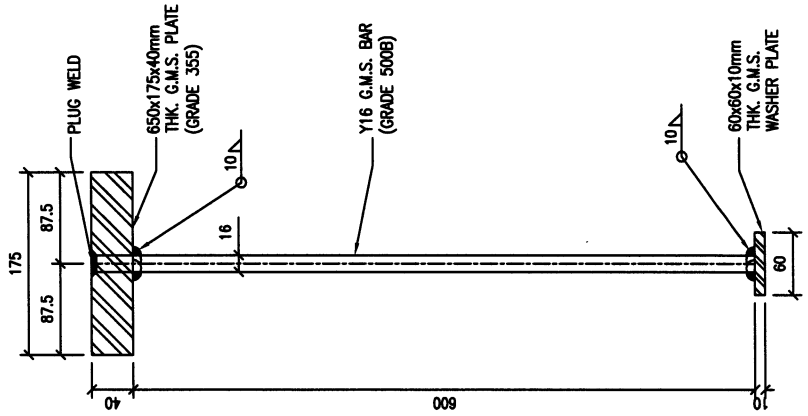
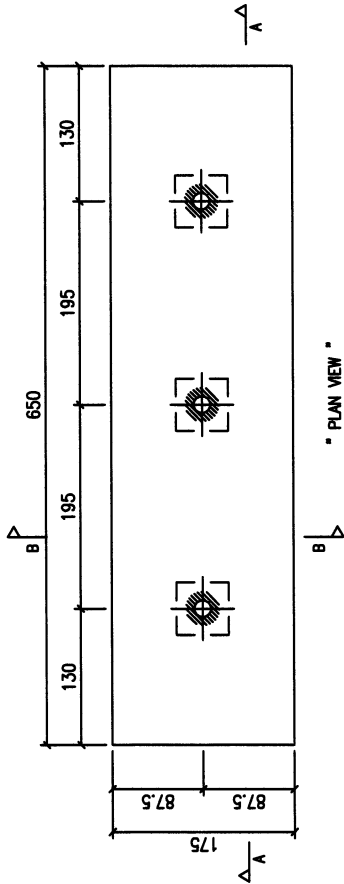


工程號	J-853	地盤	香港延坪道 AC Grille (屋仔)	附 件	
名稱	預埋件	採用			
材料	35mm THK. G.M.S. PLATE W/ Y16 G.M.S. BAR (GRADE 500B)	地盤	✓		
顏色	熱浸鋅	工廠			



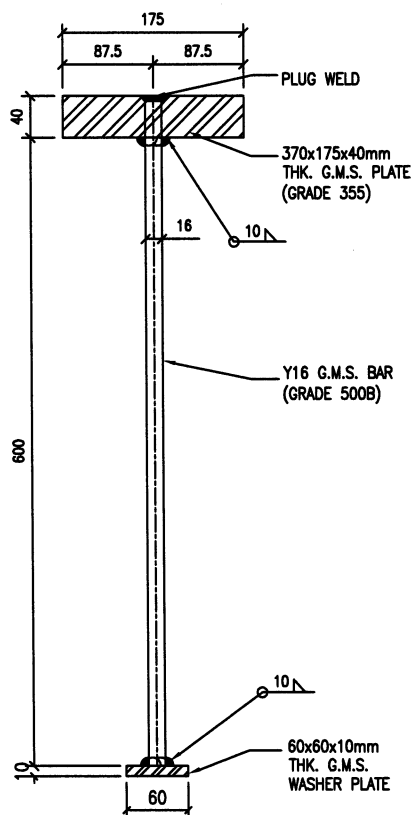
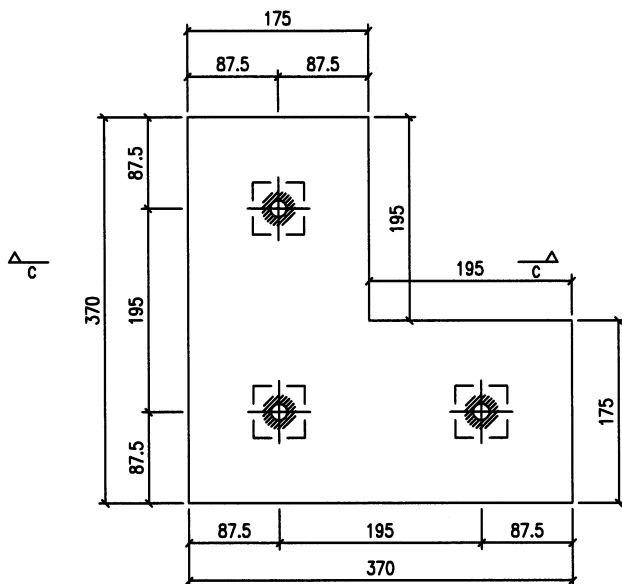
美特鋁質有限公司
MIDI Aluminium Fabricator Ltd.

類別		物料號	
制圖	JOE	2022/12/28	圖號 J853-EM-23
修改		復核	數量 14
日期		批准	單件重量 (KG)



工程號	J-853	地盤	香港延坪道 AC Grille (屋仔)	附件	
名稱	預埋件	採用			
材料	40mm THK. G.M.S. PLATE W/ Y16 G.M.S. BAR (GRADE 500B)	地盤	✓		
顏色	熱浸鋅	工廠			

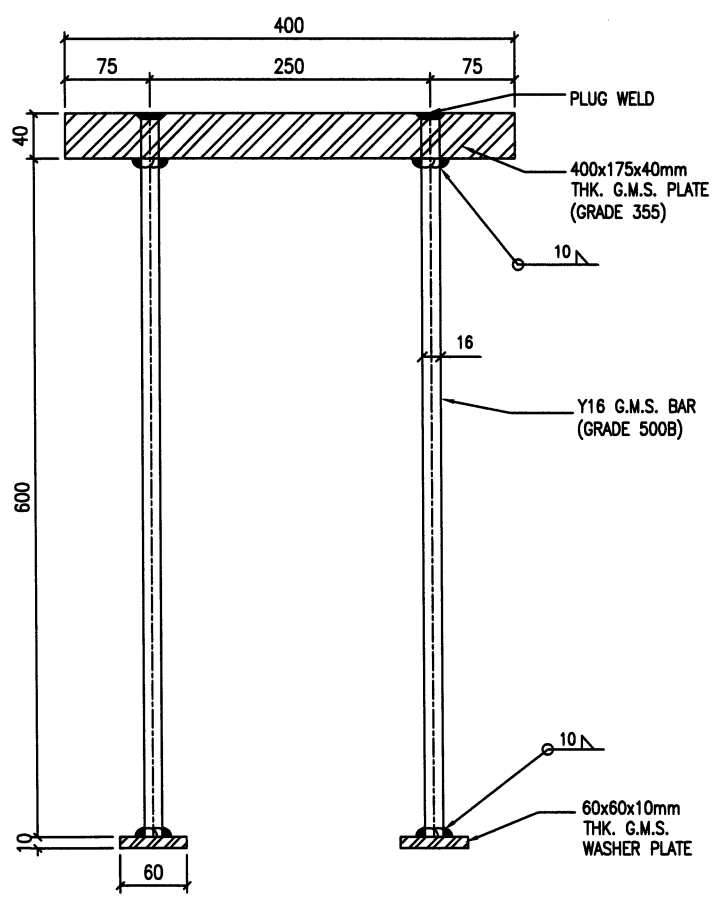
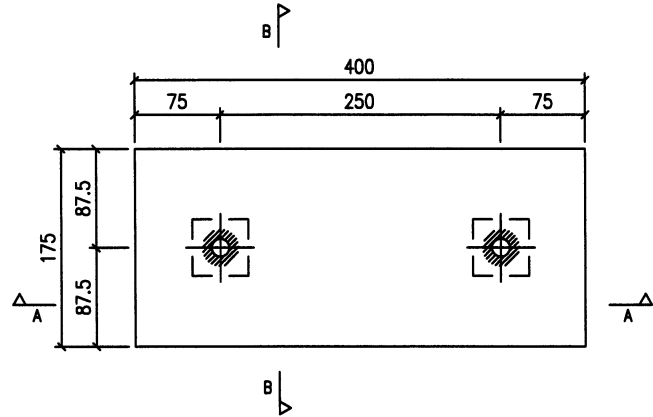
類別		物料號		
制圖	JOE	2022/12/28	圖號	J853-EM-24
修改			數量	14
日期			單件重量 (KG)	
復核	—	—		
批准	—	—		



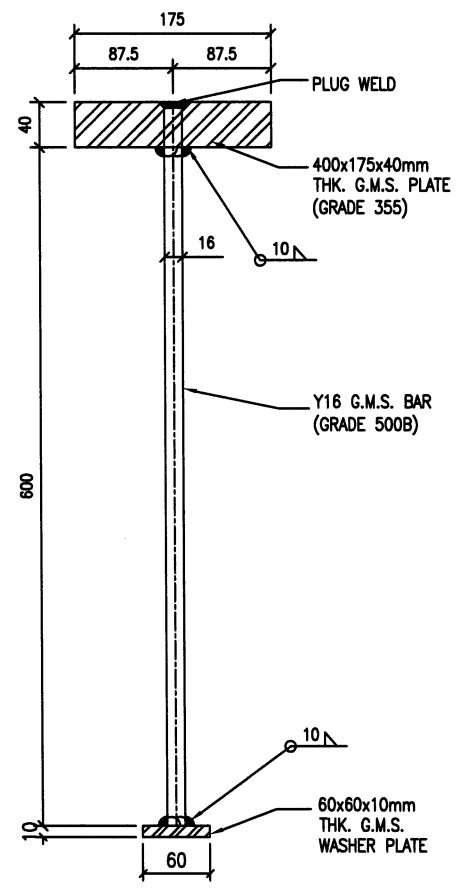
SECTION 'C-C'

工程號	J-853	地盤	香港延坪道 AC Grille (屋仔)		附件	
名稱	預埋件		採用			
材料	40mm THK. G.M.S. PLATE W/ Y16 G.M.S. BAR (GRADE 500B)		地盤	✓		
顏色	熱浸鋅		工廠			

類別		物料號	
制圖	JOE	2022/12/28	圖號
修改			數量
日期			單件重量 (KG)
復核	—	—	14
批准	—	—	



SECTION 'A-A'



SECTION 'B-B'

工程號	J-853	地盤	香港延坪道 AC Grille (屋仔)	附件	
名稱	预埋件		採用		—
材料	40mm THK. G.M.S. PLATE W/ Y16 G.M.S. BAR (GRADE 500B)		地盤		✓
顏色	熱浸鋅		工廠		