

工程指示 / 要求簡箋 ENGINEER INSTRUCTIONS(E.I.)

工程指示編號:	EI- 5548A	修改版本:	A
	5548A		
工程編號:	J 853	工程名稱:	延坪道
收件人:	Maggie Lor	發件人:	Lai Sik Hung
工程項目:	地盤用 T1-T7頂底橫向收口用鐵件生產 (修訂A:修正避位通孔合問題)	日期:	06/03/2023

<input type="checkbox"/> 原合約工程包	<input type="checkbox"/> 原合約工程加 / 減賬 QT-	<input type="checkbox"/> 新工程報價 QT-
---------------------------------	--	------------------------------------

信件批核號碼/圖紙參考編號:	批核模具圖紙編號:
客戶指示附件:	管理內部批簽署:

<input type="checkbox"/> 初步鋁料 B.M.	<input type="checkbox"/> 加工拆圖, 然後生產	<input type="checkbox"/> 尺寸表
<input type="checkbox"/> 正式鋁料 B.M.	<input type="checkbox"/> 技術上資料/指示	<input type="checkbox"/> 報價
<input type="checkbox"/> 配件 B.M.	<input type="checkbox"/> 樣辦或貨品說明書	<input type="checkbox"/> 分判合約
<input type="checkbox"/> 其他:		

內容: 修訂A:修正避位通孔合問題 地盤用 T1-T7頂底橫向收口用鐵件生產	鐵角及鐵板需符合BS EN 10025 Grade S275J0或以上及CS2:2005或(最新版); 方通及扁通需符合BS EN 10210 Grade S275J0或以上及CS2:2005或(最新版); 若是6mm厚度或以上者, 需有沖擊測試數據(Impact Test Data); 若要求熱浸者, 需符合BS EN ISO 1461:1999或(最新版)(=85 Micro);
---	--

完成上列要求日期: 13/03/2023

國內

<input type="checkbox"/> 生產技術總監	<input type="checkbox"/> 連附件	<input type="checkbox"/> 技術部	<input type="checkbox"/> 連附件	<input type="checkbox"/> 生產部	<input type="checkbox"/> 連附件
<input type="checkbox"/> 採購部	<input type="checkbox"/> 連附件	<input type="checkbox"/> 生產統籌部	<input type="checkbox"/> 連附件	<input type="checkbox"/> 報關組	<input type="checkbox"/> 連附件
<input type="checkbox"/> 質檢部	<input type="checkbox"/> 連附件	<input type="checkbox"/> 會計部	<input type="checkbox"/> 連附件	<input type="checkbox"/> 機械設計部	<input type="checkbox"/> 連附件
<input type="checkbox"/> 香港辦	<input type="checkbox"/> 連附件	<input type="checkbox"/> 其他:			

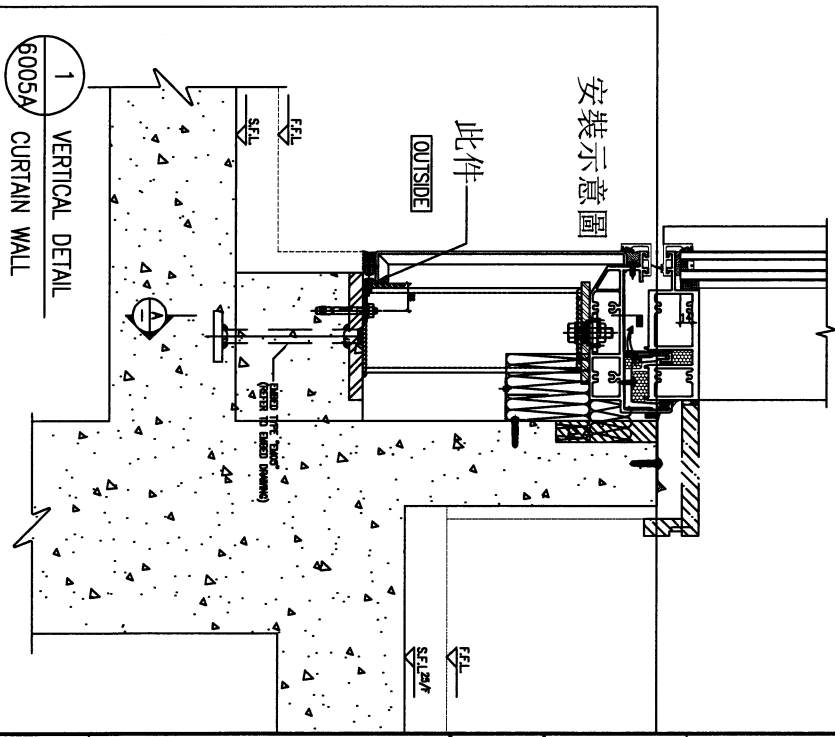
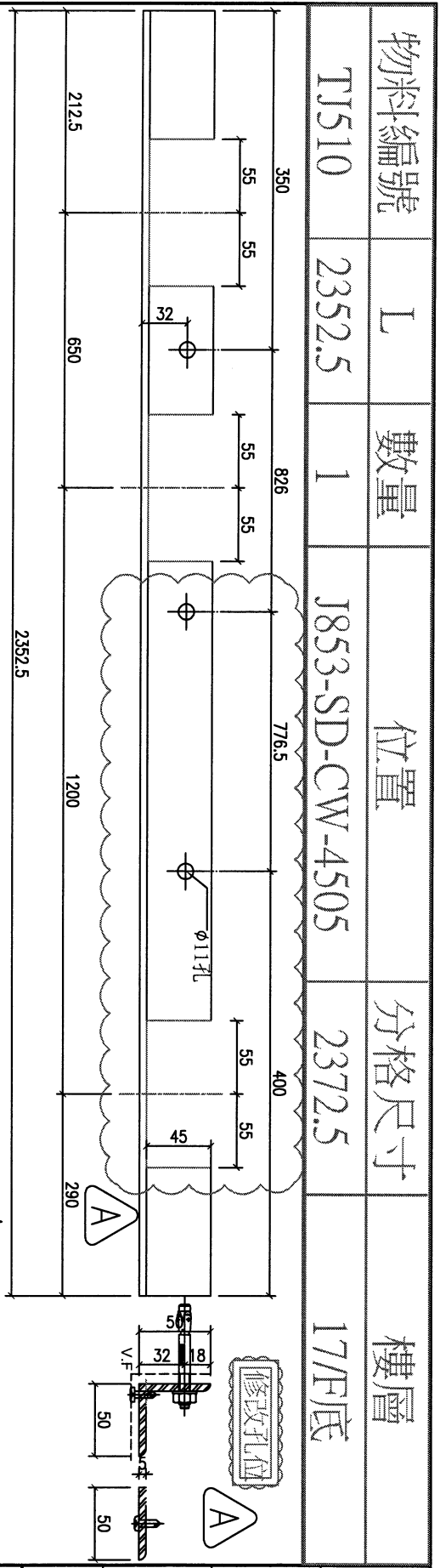
<input type="checkbox"/> 行政部	<input type="checkbox"/> 連附件	<input type="checkbox"/> 會計部	<input type="checkbox"/> 連附件	<input type="checkbox"/> 統籌部	<input type="checkbox"/> 連附件	<input type="checkbox"/> 工程部	<input type="checkbox"/> 連附件
<input checked="" type="checkbox"/> 採購部	<input checked="" type="checkbox"/> 連附件	<input type="checkbox"/> QS部	<input type="checkbox"/> 連附件	<input type="checkbox"/> 地盤管理	<input type="checkbox"/> 連附件	<input type="checkbox"/> 維修部	<input type="checkbox"/> 連附件

*發件人簽署:		*組別成員批核簽署:	6/3/2023
傳遞編號:		項目經理簽署:	



美特鋁質 有限公司
MIDI Aluminium Fabricator Ltd.

工程號 J-853 地盤 延坪道



物料編號	L	數量	位置	分格尺寸	樓層
TJ510	2352.5	1	J853-SD-CW-4505	2372.5	17/F底

名稱	底部橫收口用鐵件	制圖	方強	2022.12.22	修改	A
材料	50x50x5mm鐵角	復核	謝永林	2022.12.26	日期	2023.03.02
顏色	熱浸鋅/塗瀝青油	批准			圖號	TJ510



美特鋁質 有限公司
MIDI Aluminium Fabricator Ltd.

工程號

J-853

地盤

延坪道

物料編號

TJ520

L

數量

2170.0

1

位置

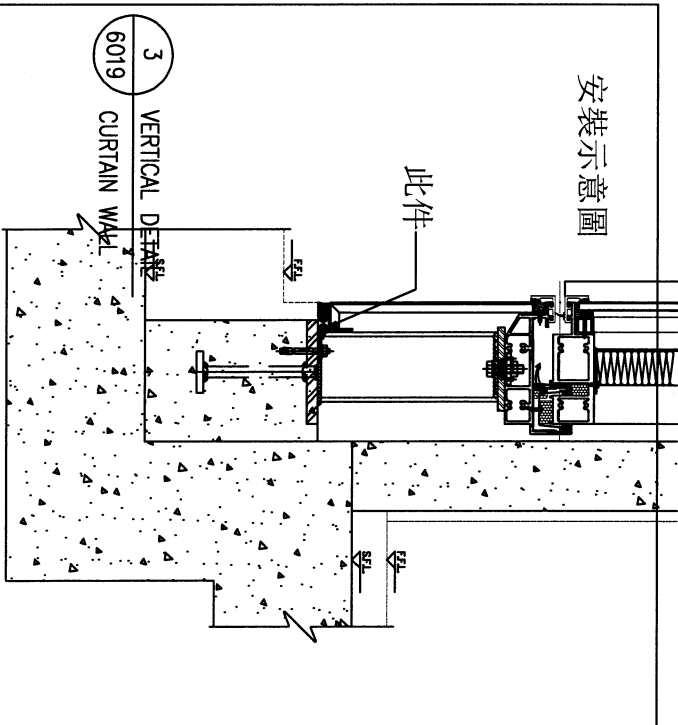
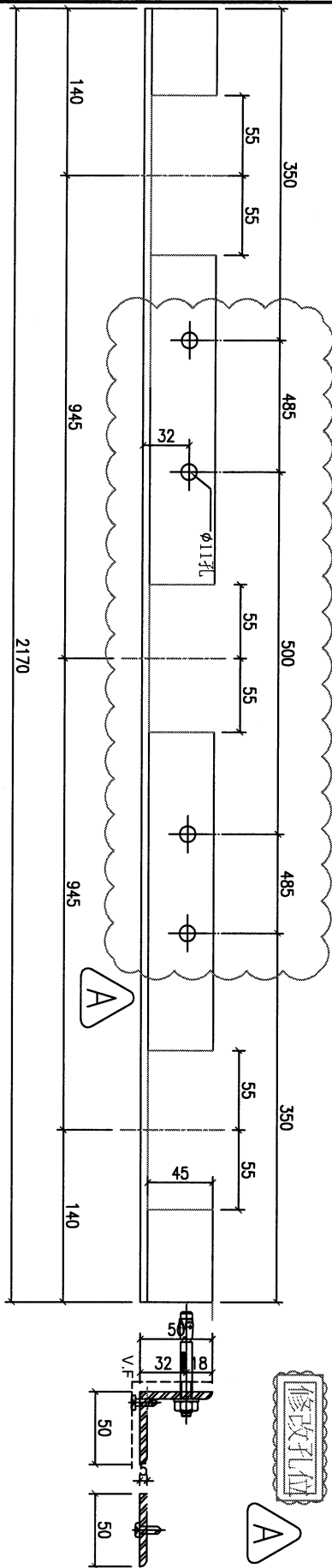
J853-SD-CW-4509

分格尺寸

2190

樓層

25/F底



名稱	底部橫收口用鐵件	制圖	方強	2022.12.22	修改	A
材料	50x50x5mm鐵角	復核	謝永林	2022.12.26	日期	2023.03.02
顏色	熱浸鋅/塗瀝青油	批准			圖號	TJ520