

工程指示 / 要求簡箋 ENGINEER INSTRUCTIONS(E.I.)

| | | | |
|---------|---------------------------------------|-------|------------|
| 工程指示編號: | EI- 5547 | 修改版本: | - |
| | HK- / | | |
| 工程編號: | J 853 | 工程名稱: | 延坪道 |
| 收件人: | Maggie Lor | 發件人: | Joe Chan |
| 工程項目: | House - 欄河地盤用預埋碼 (備Y16 Re-bar料 做Test) | 日期: | 29/12/2022 |

| | | |
|--|--|------------------------------------|
| <input checked="" type="checkbox"/> 原合約工程包 | <input type="checkbox"/> 原合約工程加 / 減賬 QT- | <input type="checkbox"/> 新工程報價 QT- |
|--|--|------------------------------------|

| | |
|----------------|-----------|
| 信件批核號碼/圖紙參考編號: | 批核模具圖紙編號: |
| 客戶指示附件: | 管理內部批簽署: |

| | | |
|---|-------------------------------------|-------------------------------|
| <input type="checkbox"/> 初步鋁料 B.M. | <input type="checkbox"/> 加工拆圖, 然後生產 | <input type="checkbox"/> 尺寸表 |
| <input type="checkbox"/> 正式鋁料 B.M. | <input type="checkbox"/> 技術上資料/指示 | <input type="checkbox"/> 報價 |
| <input type="checkbox"/> 配件 B.M. | <input type="checkbox"/> 樣辦或貨品說明書 | <input type="checkbox"/> 分判合約 |
| <input checked="" type="checkbox"/> 其他: 備料做TEST | | |

內容: 請依附附件資料, 先備Y16 Re-bar 料數量, 與EI5545之Y16 re-bar 一同做Test.

(此EI之預埋碼站不生產, 先備Y16 Re-bar料做Test)

- Y16 Re-bar 需按 CS2:2012標準做Test.

- 請提供6枝1m長Y16 花鐵 sample, Mill cert, Stockist Name, Delivery Order

完成上列要求日期: 31/01/2023

國內

| | | | | | |
|---|---|---|---|--------------------------------|------------------------------|
| <input type="checkbox"/> 生產技術總監 | <input type="checkbox"/> 連附件 | <input type="checkbox"/> 技術部 | <input type="checkbox"/> 連附件 | <input type="checkbox"/> 生產部 | <input type="checkbox"/> 連附件 |
| <input type="checkbox"/> 採購部 | <input type="checkbox"/> 連附件 | <input checked="" type="checkbox"/> 生產統籌部 | <input checked="" type="checkbox"/> 連附件 | <input type="checkbox"/> 報關組 | <input type="checkbox"/> 連附件 |
| <input type="checkbox"/> 質檢部 | <input type="checkbox"/> 連附件 | <input type="checkbox"/> 會計部 | <input type="checkbox"/> 連附件 | <input type="checkbox"/> 機械設計部 | <input type="checkbox"/> 連附件 |
| <input checked="" type="checkbox"/> 香港辦 | <input checked="" type="checkbox"/> 連附件 | <input type="checkbox"/> 其他: | | | |

香港

| | | | | | | | |
|------------------------------|------------------------------|------------------------------|------------------------------|--|---|------------------------------|------------------------------|
| <input type="checkbox"/> 行政部 | <input type="checkbox"/> 連附件 | <input type="checkbox"/> 會計部 | <input type="checkbox"/> 連附件 | <input type="checkbox"/> 統籌部 | <input type="checkbox"/> 連附件 | <input type="checkbox"/> 工程部 | <input type="checkbox"/> 連附件 |
| <input type="checkbox"/> 採購部 | <input type="checkbox"/> 連附件 | <input type="checkbox"/> QS部 | <input type="checkbox"/> 連附件 | <input checked="" type="checkbox"/> 地盤管理 | <input checked="" type="checkbox"/> 連附件 | <input type="checkbox"/> 維修部 | <input type="checkbox"/> 連附件 |

| | |
|---------|------------|
| *發件人簽署: | *組別成員批核簽署: |
| 傳遞編號: 1 | 項目經理簽署: |

| 屋仔編號 | EM10 | EM11 | EM13 | 要求生產完成日期 |
|------|------|------|------|----------|
| H1 | / | / | / | 已落石屎 |
| H2 | / | / | / | |
| H3 | / | / | / | |
| H5 | / | / | / | |
| H6 | 20 | 12 | 60 | |
| H7 | 20 | 12 | 60 | |
| H8 | 20 | 12 | 60 | |
| H9 | 40 | 23 | 0 | |
| H10 | 40 | 23 | 0 | |
| H11 | 39 | 23 | 0 | |
| H12 | 39 | 23 | 0 | |
| H15 | 39 | 23 | 0 | |
| H16 | 39 | 23 | 0 | |
| H17 | 39 | 23 | 0 | |
| H18 | 28 | 16 | 0 | |
| H19 | 27 | 18 | 0 | |
| H20 | 27 | 18 | 0 | |
| H21 | 27 | 18 | 0 | |
| H22 | 26 | 18 | 0 | |
| H23 | 24 | 18 | 0 | |
| H25 | 27 | 18 | 0 | |
| H26 | 27 | 18 | 0 | |
| H27 | 27 | 18 | 0 | |
| H28 | 27 | 18 | 0 | |
| H29 | 26 | 18 | 0 | |
| H30 | 14 | 12 | 0 | |

642

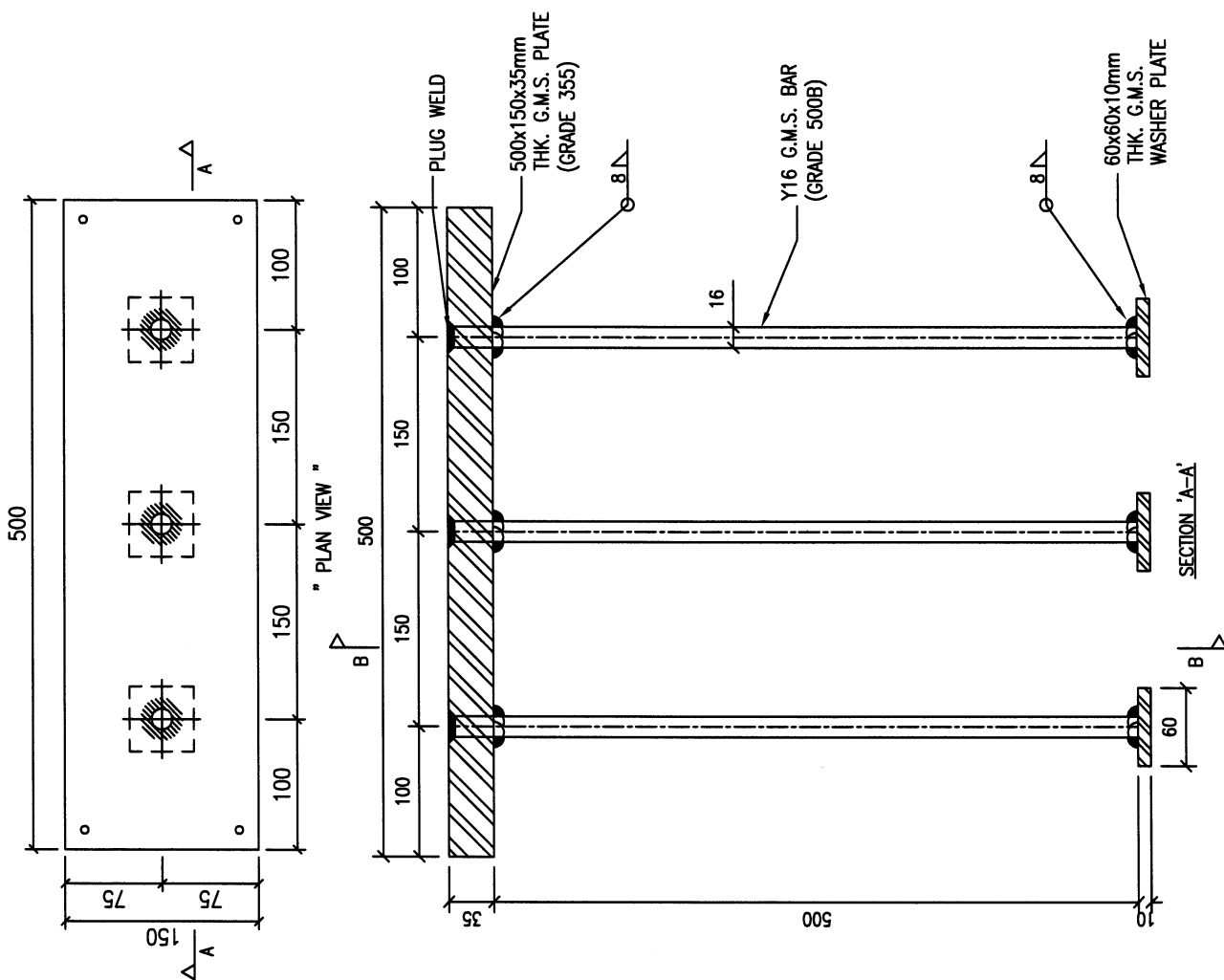
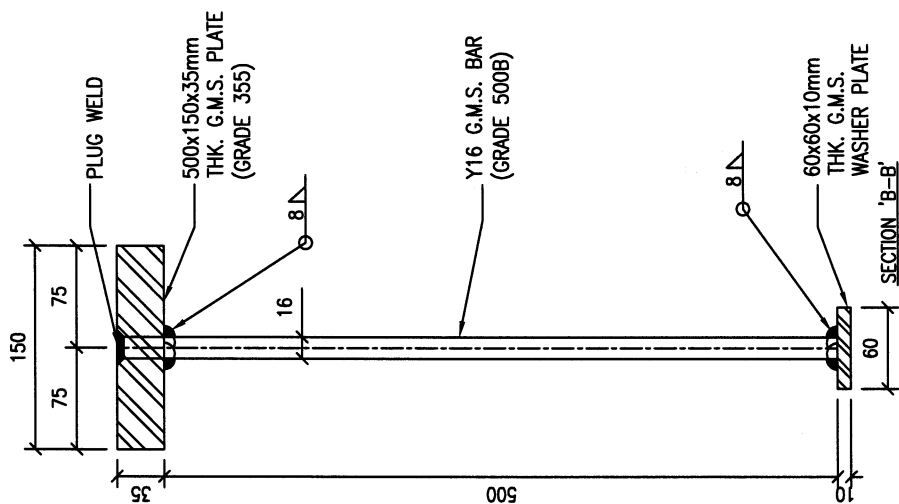
405

180



美特鋁質有限公司
MIDI Aluminium Fabricator Ltd.

| | | | |
|----|-----|------------|---------------|
| 類別 | | 物料號 | |
| 制圖 | JOE | 2022/12/28 | 圖號 J853-EM-10 |
| 修改 | | 復核 | 數量 |
| 日期 | | 批准 | 單件重量 (KG) |

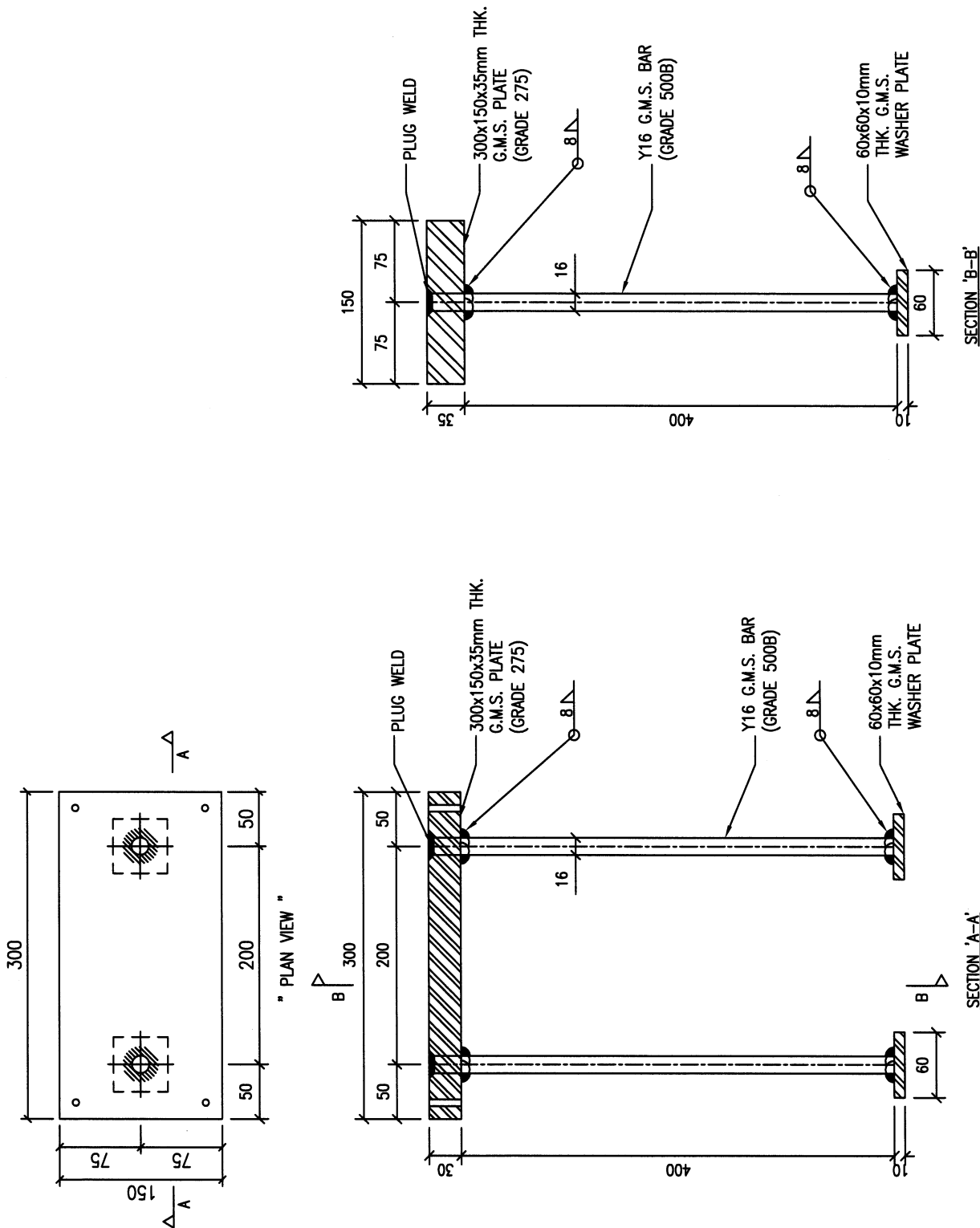


| | | | |
|-----|---|----|-------------------------------------|
| 工程號 | J-853 | 地盤 | 香港延坪道 CURTAIN WALL (屋仔) |
| 名稱 | 預埋件 | 採用 | |
| 材料 | 35mm THK. G.M.S. PLATE W/ Y16 G.M.S. BAR (GRADE 500B) | 地盤 | <input checked="" type="checkbox"/> |
| 顏色 | 熱浸鋅 | 工廠 | |

附件

| | |
|--|--|
| | |
| | |
| | |

| | | | | |
|----|-----|------------|-----------|------------|
| 類別 | | 物料號 | | |
| 制圖 | JOE | 2022/12/28 | 圖號 | J853-EM-11 |
| 修改 | | | 數量 | |
| 日期 | | | 單件重量 (KG) | |



| | | | |
|-----|---|----|-------------------------|
| 工程號 | J-853 | 地盤 | 香港延坪道 CURTAIN WALL (屋仔) |
| 名稱 | 预埋件 | 採用 | |
| 材料 | 30mm THK. G.M.S. PLATE W/ Y16 G.M.S. BAR (GRADE 500B) | 地盤 | ✓ |
| 顏色 | 熱浸鋅 | 工廠 | |

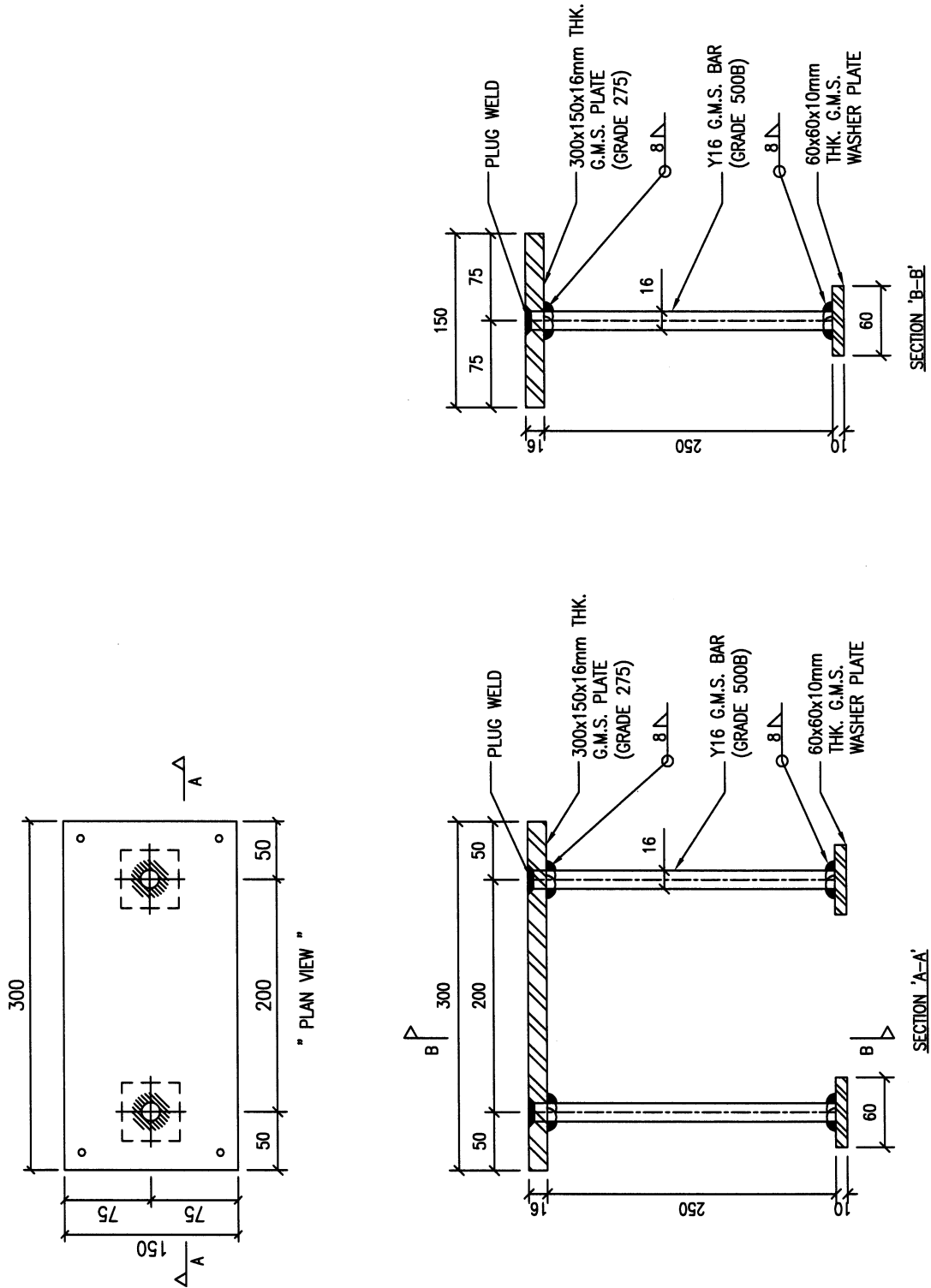
附件

| | |
|--|--|
| | |
| | |
| | |



美特鋁質有限公司
MIDI Aluminium Fabricator Ltd.

| | | | |
|----|-----|------------|---------------|
| 類別 | | 物料號 | |
| 制圖 | JOE | 2022/12/28 | 圖號 J853-EM-13 |
| 修改 | | 復核 | 數量 |
| 日期 | | 批准 | 單件重量 (KG) |



| | | | |
|-----|---|----|--|
| 工程號 | J-853 | 地盤 | 香港延坪道 CURTAIN WALL (屋仔) |
| 名稱 | 預埋件 | | 採用 |
| 材料 | 16mm THK. G.M.S. PLATE W/ Y16 G.M.S. BAR (GRADE 500B) | | 地盤 <input checked="" type="checkbox"/> |
| 顏色 | 熱浸鋅 | | 工廠 |

附件

| | |
|--|--|
| | |
| | |
| | |