



工程指示 / 要求簡箋 ENGINEER INSTRUCTIONS(E.I.)

工程指示編號:	EI- 5547	修改版本:	B
	HK-		
工程編號:	J 853	工程名稱:	延坪道 (House)
收件人:	Maggie Lor	發件人:	Joe Chan
工程項目:	House - Glass Balustrade 地盤用 預埋碼	日期:	20/04/2023

<input type="checkbox"/> 原合約工程包	<input type="checkbox"/> 原合約工程加 / 減賬 QT-	<input type="checkbox"/> 新工程報價 QT-
---------------------------------	--	------------------------------------

信件批核號碼/圖紙參考編號:	批核模具圖紙編號:
客戶指示附件:	管理內部批簽署:

<input type="checkbox"/> 初步鋁料 B.M.	<input type="checkbox"/> 加工拆圖, 然後生產	<input type="checkbox"/> 尺寸表
<input type="checkbox"/> 正式鋁料 B.M.	<input type="checkbox"/> 技術上資料/指示	<input type="checkbox"/> 報價
<input type="checkbox"/> 配件 B.M.	<input type="checkbox"/> 樣辦或貨品說明書	<input type="checkbox"/> 分判合約
<input type="checkbox"/> 其他:		

內容:	H1 ~ H5 補回 預埋石馬 廠驗焊: 10% 磁粉, 100% 目驗 驗焊報告名稱: Glass Balustrade for House .
完成上列要求日期:	30/4/2023

國內

<input type="checkbox"/> 生產技術總監	<input type="checkbox"/> 連附件	<input type="checkbox"/> 技術部	<input type="checkbox"/> 連附件	<input type="checkbox"/> 生產部	<input type="checkbox"/> 連附件
<input type="checkbox"/> 採購部	<input type="checkbox"/> 連附件	<input checked="" type="checkbox"/> 生產統籌部	<input checked="" type="checkbox"/> 連附件	<input type="checkbox"/> 報關組	<input type="checkbox"/> 連附件
<input checked="" type="checkbox"/> 質檢部	<input checked="" type="checkbox"/> 連附件	<input type="checkbox"/> 會計部	<input type="checkbox"/> 連附件	<input type="checkbox"/> 機械設計部	<input type="checkbox"/> 連附件
<input checked="" type="checkbox"/> 香港辦	<input checked="" type="checkbox"/> 連附件	<input type="checkbox"/> 其他:			

香港

<input type="checkbox"/> 行政部	<input type="checkbox"/> 連附件	<input type="checkbox"/> 會計部	<input type="checkbox"/> 連附件	<input type="checkbox"/> 統籌部	<input type="checkbox"/> 連附件	<input type="checkbox"/> 工程部	<input type="checkbox"/> 連附件
<input type="checkbox"/> 採購部	<input type="checkbox"/> 連附件	<input type="checkbox"/> QS部	<input type="checkbox"/> 連附件	<input type="checkbox"/> 地盤管理	<input type="checkbox"/> 連附件	<input type="checkbox"/> 維修部	<input type="checkbox"/> 連附件

*發件人簽署:		*組別成員批核簽署:	
傳遞編號:	/	項目經理簽署:	

①

H1~H5  
補預埋碼

屋仔編號	EM10	EM11	EM13	要求生產完成日期
H1	20	12	60	已落石屎!! 後落基仔之預埋碼未確認做法, 後出.
H2	20	12	60	
H3	20	12	60	
H5	20	12	60	
H6	20	12	60	
H7	20	12	60	28/02/2023
H8	20	12	60	30/05/2023
H9	40	23	0	
H10	40	23	0	
H11	39	23	0	
H12	39	23	0	31/03/2023
H15	39	23	0	
H16	39	23	0	
H17	39	23	0	
H18	28	16	0	
H19	27	18	0	15/06/2023
H20	27	18	0	31/03/2023
H21	27	18	0	
H22	26	18	0	
H23	24	18	0	30/06/2023
H25	27	18	0	
H26	27	18	0	
H27	27	18	0	
H28	27	18	0	
H29	26	18	0	20/05/2023
H30	14	12	0	20/05/2023

確認基  
仔後落,  
可留碼.

642

405

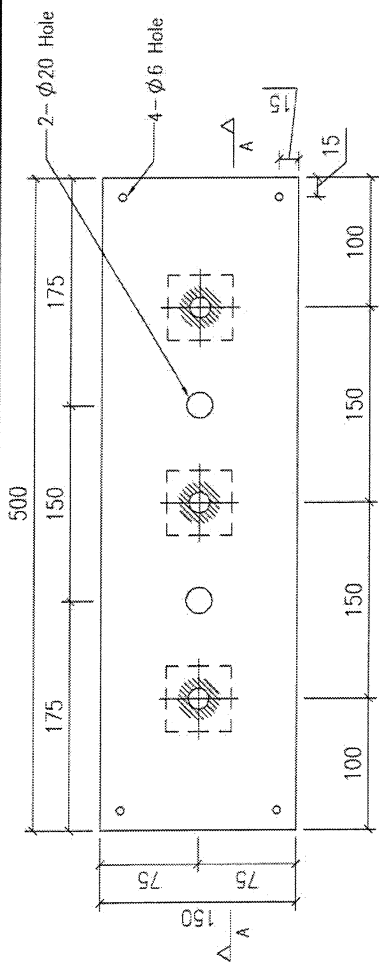
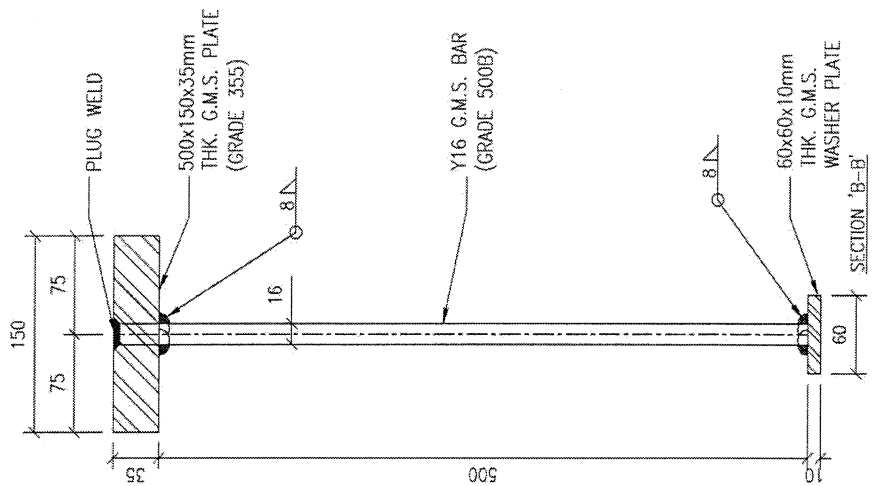
180



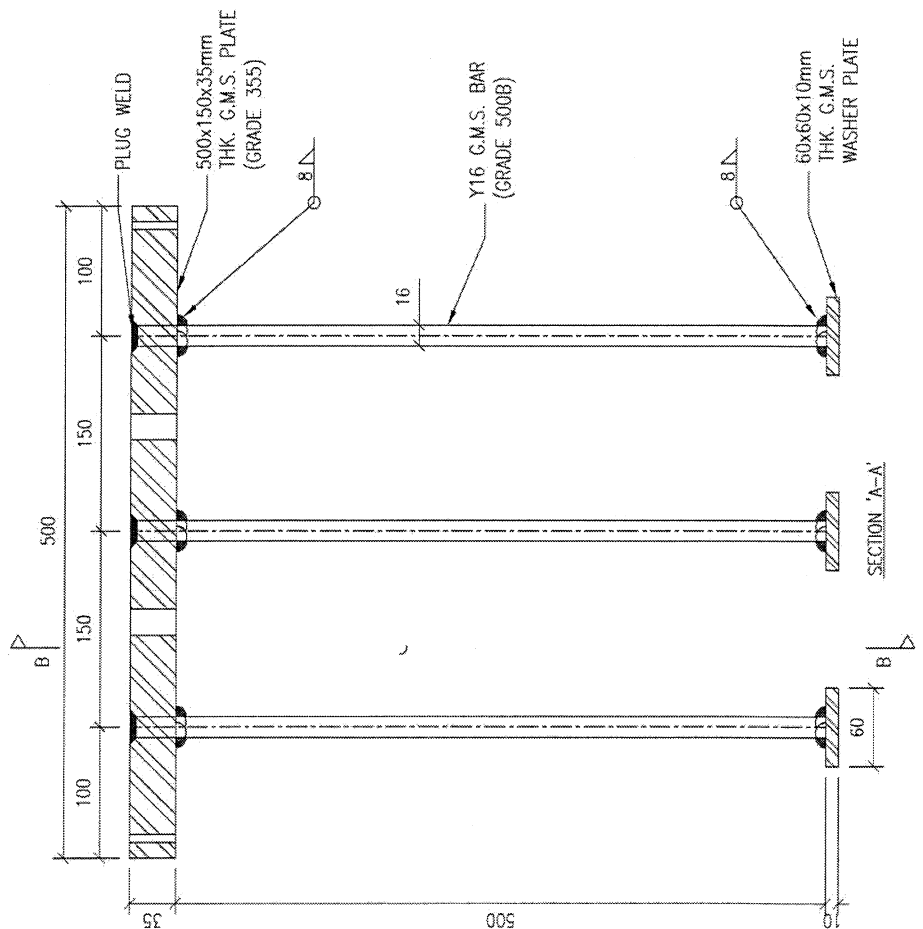
類別		物料號	
制圖	JOE	2022/12/28	圖號 J853-EM-10
修改		復核	數量
日期		批准	零件重量 (KG) 23.425

補品件

3



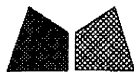
"PLAN VIEW"



*Galms Balustrade*

工程號	J-853	地盤	香港延坪道 CURTAIN WALL (屋仔)
名稱	预埋件	採用	
材料	35mm THK. G.M.S. PLATE W/ Y16 G.M.S. BAR (GRADE 500B)	地盤	✓
顏色	熱浸鋅	工廠	

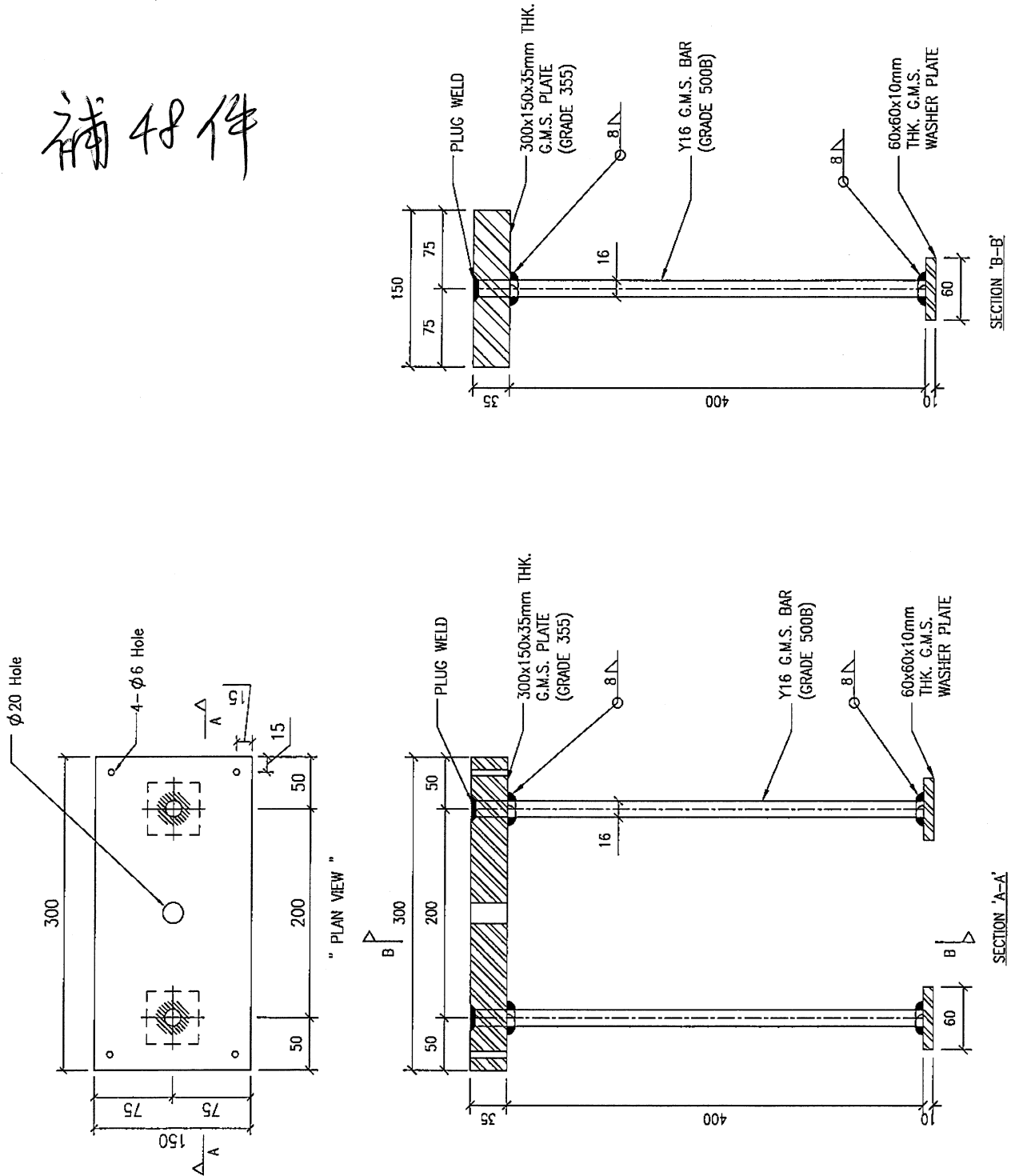
附件

美特鋁質有限公司  
MIDI Aluminium Fabricator Ltd.

類別		物料號	
制圖	JOE	2022/12/28	圖號 J853-EM-11
修改		復核	數量
日期		批准	單件重量 (KG) 14.348

補 48 件

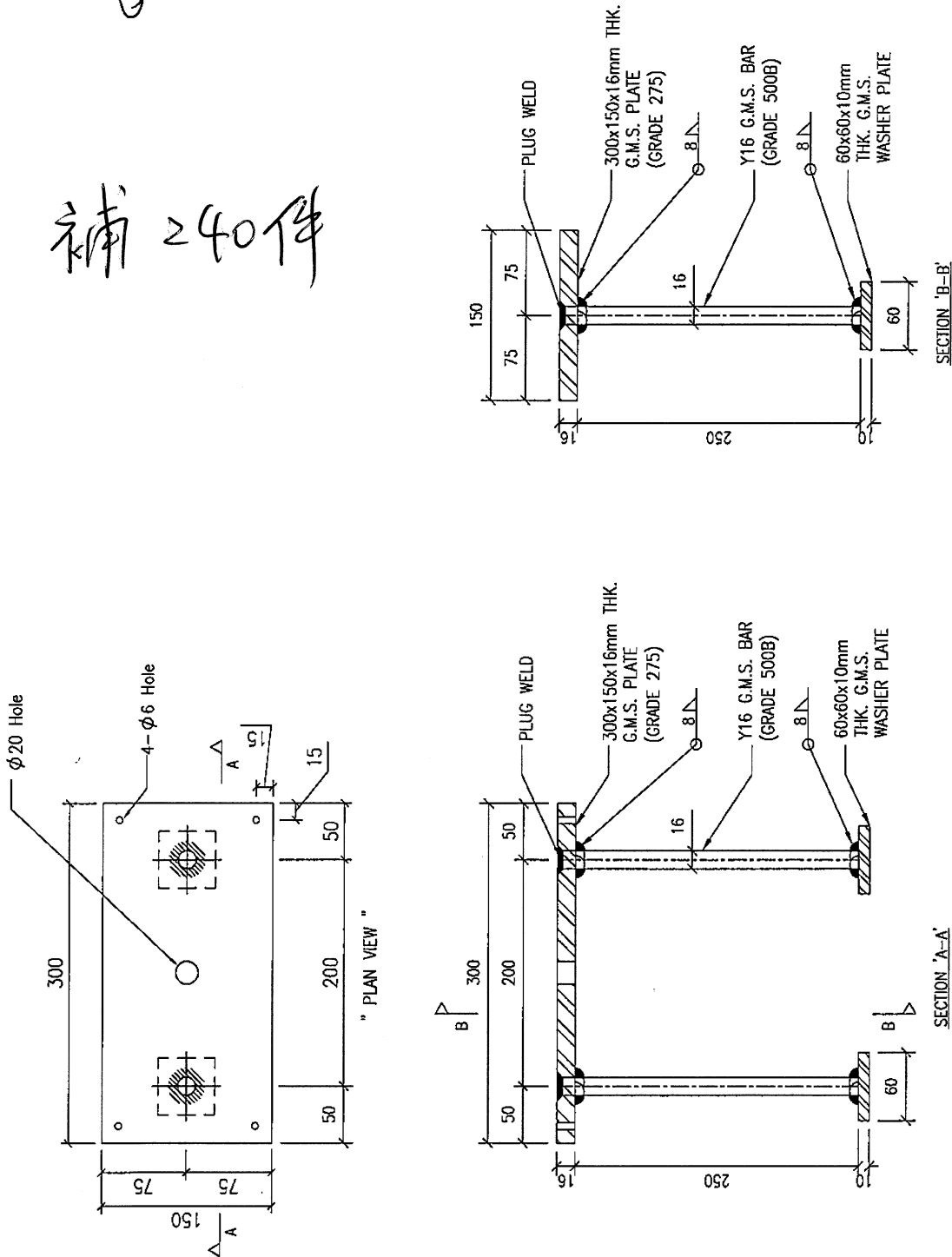


Glass balustrade

工程號	J-853	地盤	香港延坪道 CURTAIN WALL (屋仔)	附 件	
名稱	預埋件	採用			
材料	35mm THK. G.M.S. PLATE W/ Y16 G.M.S. BAR (GRADE 500B)	地盤	✓		
顏色	熱浸鋅	工廠			

類別		物料號	
制圖	JOE	2022/12/28	圖號 J853-EM-13
修改		復核	數量
日期		批准	單件重量 (KG) 7.057

補 240 件



工程號	J-853	地盤	香港延坪道 CURTAIN WALL (屋仔)
名稱	预埋件	採用	
材料	16mm THK. G.M.S. PLATE W/ Y16 G.M.S. BAR (GRADE 500B)	地盤	✓
顏色	熱浸鋅	工廠	

附件