

工程指示 / 要求簡箋 ENGINEER INSTRUCTIONS(E.I.)

工程指示編號:	EI- 5536C	修改版本:	C
	HK- 0239		
工程編號:	J 853	工程名稱:	大窩坪 (延坪道)
收件人:	生統	發件人:	Edwin Ho
工程項目:	地盤用欄河鋁板及鋁花大貨 (C: 更新鋁板顏色及取消部分UP鋁板)	日期:	16/02/2023

<input type="checkbox"/> 原合約工程包	<input type="checkbox"/> 原合約工程加 / 減賬 QT-	<input type="checkbox"/> 新工程報價 QT-
---------------------------------	--	------------------------------------

信件批核號碼/圖紙參考編號:	批核模具圖紙編號:
客戶指示附件:	管理內部批簽署:

<input type="checkbox"/> 初步鋁料 B.M.	<input type="checkbox"/> 加工拆圖, 然後生產	<input type="checkbox"/> 尺寸表
<input type="checkbox"/> 正式鋁料 B.M.	<input type="checkbox"/> 技術上資料/指示	<input type="checkbox"/> 報價
<input type="checkbox"/> 配件 B.M.	<input type="checkbox"/> 樣辦或貨品說明書	<input type="checkbox"/> 分判合約
<input type="checkbox"/> 其他:		

內容: 煩請根據附件內容, 更新鋁板顏色及取消部分UP鋁板, 特此通知。

完成上列要求日期: ASAP

國內

<input type="checkbox"/> 生產技術總監	<input type="checkbox"/> 連附件	<input type="checkbox"/> 技術部	<input type="checkbox"/> 連附件	<input type="checkbox"/> 生產部	<input type="checkbox"/> 連附件
<input type="checkbox"/> 採購部	<input type="checkbox"/> 連附件	<input checked="" type="checkbox"/> 生產統籌部	<input checked="" type="checkbox"/> 連附件	<input type="checkbox"/> 報關組	<input type="checkbox"/> 連附件
<input type="checkbox"/> 質檢部	<input type="checkbox"/> 連附件	<input type="checkbox"/> 會計部	<input type="checkbox"/> 連附件	<input type="checkbox"/> 機械設計部	<input type="checkbox"/> 連附件
<input checked="" type="checkbox"/> 香港辦	<input checked="" type="checkbox"/> 連附件	<input type="checkbox"/> 其他:			

香港

<input type="checkbox"/> 行政部	<input type="checkbox"/> 連附件	<input type="checkbox"/> 會計部	<input type="checkbox"/> 連附件	<input type="checkbox"/> 統籌部	<input type="checkbox"/> 連附件	<input type="checkbox"/> 工程部	<input type="checkbox"/> 連附件
<input type="checkbox"/> 採購部	<input type="checkbox"/> 連附件	<input type="checkbox"/> QS部	<input type="checkbox"/> 連附件	<input checked="" type="checkbox"/> 地盤管理	<input checked="" type="checkbox"/> 連附件	<input type="checkbox"/> 維修部	<input type="checkbox"/> 連附件

*發件人簽署: Edwin Ho	*組別成員批核簽署: <i>Wai 16/2/2023</i>
傳遞編號:	項目經理簽署: <i>Wai</i>

圖則登記表 DRAWING REGISTER										
工程名稱 Project Title:  工程編號 Project No: <b>J-853</b>					接收日期 Receiving Date (適用於客戶圖則)					
T1-T7, 攔河鋁板					年					
					月					
					日					
分發予 Distributed To					發出日期 Issued Date					
					年	22	23			
					月	12	2			
					日	12	10			
圖則編號 Drg. No.	圖則名稱 Drawing Title	修訂編號 Revision No.								
	圖則登記表	1	-							
	鋁板BM表	2	-							
J853-RAI-AP01	3mm鋁板加工圖	3	-	A						
J853-RAI-AP02	3mm鋁板加工圖	4	-	A						
J853-RAI-AP03	3mm鋁板加工圖	5	-	A						
J853-RAI-AP04	3mm鋁板加工圖	6	-	A						
J853-RAI-AP05	3mm鋁板加工圖	7	-	A						
J853-RAI-AP06	3mm鋁板加工圖	8	-	A						
J853-RAI-AP07	3mm鋁板加工圖	9	-	A						
J853-RAI-AP08	3mm鋁板加工圖	10	-	A						
J853-RAI-AP09	3mm鋁板加工圖	11	-	A						
J853-RAI-AP10	3mm鋁板加工圖	12	-	A						
J853-RAI-AP11	3mm鋁板加工圖	13	-	A						
J853-RAI-AP12	3mm鋁板加工圖	14	-	A						
J853-RAI-AP13	3mm鋁板加工圖	15	-	A						
J853-RAI-AP14	3mm鋁板加工圖	16	-	A						
J853-RAI-AP15	3mm鋁板加工圖	17	-	A						
J853-RAI-AP16	3mm鋁板加工圖	18	-	A						
J853-RAI-AP17	3mm鋁板加工圖	19	-	A						
J853-RAI-AP18	3mm鋁板加工圖	20	-	A						
J853-RAI-AP19	3mm鋁板加工圖	21	-	A						
J853-RAI-AP20	3mm鋁板加工圖	22	-	A						
J853-RAI-AP21	3mm鋁板加工圖	23	-	A						
J853-RAI-AP22	3mm鋁板加工圖	24	-	A						
J853-RAI-AP23	3mm鋁板加工圖	25	-	A						
J853-RAI-AP24	3mm鋁板加工圖	26	-	A						
J853-RAI-AP25	3mm鋁板加工圖	27	-	A						
J853-RAI-AP26	3mm鋁板加工圖	28	-	A						
J853-RAI-AP27	3mm鋁板加工圖	29	-	A						
J853-RAI-AP28	3mm鋁板加工圖	30	-	A						
J853-RAI-AP29	3mm鋁板加工圖	31	-	A						
J853-RAI-AP30	3mm鋁板加工圖	32	-	A						
J853-RAI-AP31	3mm鋁板加工圖	33	-	A						
J853-RAI-AP32	3mm鋁板加工圖	34	-	A						
J853-RAI-AP33	3mm鋁板加工圖	35	-	A						
J853-RAI-AP34	3mm鋁板加工圖	36	-	A						

圖則登記表 DRAWING REGISTER	
工程名稱 Project Title:  工程編號 Project No: <b>J-853</b>	接收日期 Receiving Date (適用於客戶圖則) 年 月 日 發出日期 Issued Date 年 22 23 月 12 2 日 12 10
分發予 Distributed To	
圖則編號 Drg. No.	修訂編號 Revision No.
圖則名稱 Drawing Title	
J853-RAI-AP35	3mm鋁板加工圖
J853-RAI-AP36	3mm鋁板加工圖
J853-RAI-AP37	3mm鋁板加工圖
J853-RAI-AP38	3mm鋁板加工圖
J853-RAI-AP39	3mm鋁板加工圖
J853-RAI-AP40	3mm鋁板加工圖
J853-RAI-AP41	3mm鋁板加工圖
J853-RAI-AP42	3mm鋁板加工圖
J853-RAI-AP43	3mm鋁板加工圖
J853-RAI-AP44	3mm鋁板加工圖
J853-RAI-AP45	3mm鋁板加工圖
J853-RAI-AP46	3mm鋁板加工圖
J853-RAI-AP47	3mm鋁板加工圖
J853-RAI-AP48	3mm鋁板加工圖
J853-RAI-AP49	3mm鋁板加工圖
J853-RAI-AP50	3mm鋁板加工圖
J853-RAI-AP51	3mm鋁板加工圖
J853-RAI-AP52	3mm鋁板加工圖
J853-RAI-AP53	3mm鋁板加工圖
J853-RAI-AP54	3mm鋁板加工圖
J853-RAI-AP55	3mm鋁板加工圖
J853-RAI-AP56	3mm鋁板加工圖
J853-RAI-AP57	3mm鋁板加工圖
J853-RAI-AP58	3mm鋁板加工圖
J853-RAI-AP59	25mm鋁板加工圖
J853-RAI-AP60	25mm鋁板加工圖
J853-RAI-AP61	25mm鋁板加工圖
J853-RAI-AP62	2mm鋁板加工圖
J853-SD-GB-5101	鋁板位置圖
J853-SD-GB-5102	鋁板位置圖
J853-SD-GB-5103	鋁板位置圖
J853-SD-GB-5104	鋁板位置圖
J853-SD-GB-5105	鋁板位置圖
J853-SD-GB-5106	鋁板位置圖
J853-SD-GB-5107	鋁板位置圖
J853-SD-GB-5201	鋁板位置圖



















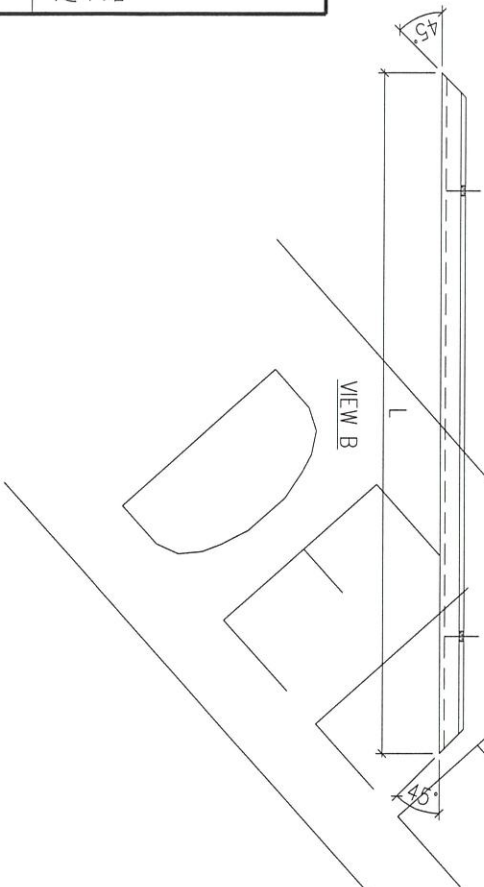
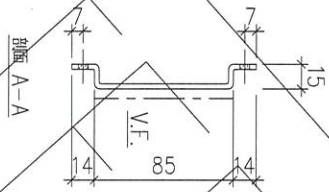
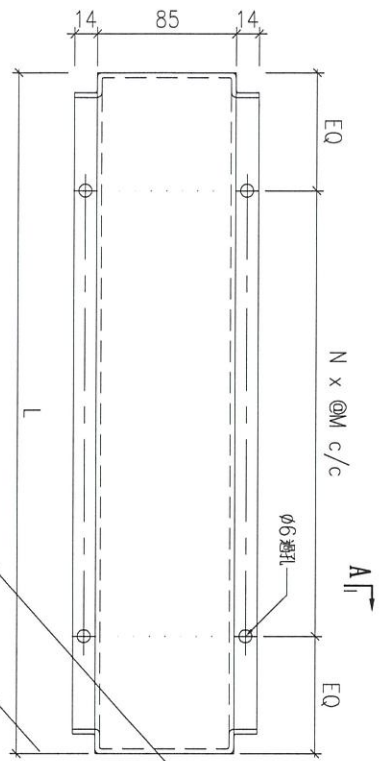
美特鋁質 有限公司  
MIDI Aluminium Fabricator Ltd.

工程號

J853

地盤

延平路



序號	物料編號	數量	L:	EQ:	M:	N:	安裝位置	樓層
01	T2-UP-AP08	16	1510	55	280	5	見派位圖	T2 FLAT A 6~23/F
02	T2-UP-AP08	18	1510	55	280	5	見派位圖	T2 FLAT B 6~26/F
03	T2-UP-AP08	19	1510	55	280	5	見派位圖	T2 FLAT C 5~26/F
04	T2-UP-AP08	9	1510	55	280	5	見派位圖	T2 FLAT D 6~16/F
05	T2-UP-AP08	1	1510	55	280	5	見派位圖	T2 FLAT A 26/F
06	T3-UP-AP10	9	1560	55	290	5	見派位圖	T3 FLAT D 6~16/F
07	T3-UP-AP11	16	1510	55	280	5	見派位圖	T3 FLAT A 6~23/F
08	T3-UP-AP11	18	1510	55	280	5	見派位圖	T3 FLAT B 6~26/F
09	T3-UP-AP11	18	1510	55	280	5	見派位圖	T3 FLAT C 6~26/F
10	T3-UP-AP11	1	1510	55	280	5	見派位圖	T3 FLAT A 26/F
11	T5-UP-AP16	16	1560	55	290	5	見派位圖	T5 FLAT A 6~23/F
12	T5-UP-AP16	1	1560	55	290	5	見派位圖	T5 FLAT A 26/F
13	T5-UP-AP17	9	1510	55	280	5	見派位圖	T5 FLAT B 6~16/F
14	T5-UP-AP17	13	1510	55	280	5	見派位圖	T5 FLAT F 11~26/F
15	T5-UP-AP18	4	1460	55	270	5	見派位圖	T5 FLAT D 11~16/F
16	T5-UP-AP18	7	1460	55	270	5	見派位圖	T5 FLAT B 17~23/F
17	T5-UP-AP19	1	1360	55	250	5	見派位圖	T5 FLAT B 26/F
18	T6-UP-AP08	14	1560	55	290	5	見派位圖	T6 FLAT C 10~26/F
19	T6-UP-AP08	14	1560	55	290	5	見派位圖	T6 FLAT D 10~26/F
20	T6-UP-AP09	17	1510	55	280	5	見派位圖	T6 FLAT A 6/F, 8~26/F
21	T6-UP-AP09	17	1510	55	280	5	見派位圖	T6 FLAT B 6/F, 8~26/F
22	T7-UP-AP07	17	1510	55	280	5	見派位圖	T7 FLAT A 7~26/F

名稱	陽台鋁板加工圖	制圖	LHR	2022.6.30	修改		
材料	3mm厚鋁板 (3003H14)	復核	-	-	日期		
顏色	EC-DG-D334232-ZD1 (三塗)	批準			圖號	J853-RAI-AP01	



美特鋁質 有限公司  
MIDI Aluminium Fabricator Ltd.

工程號

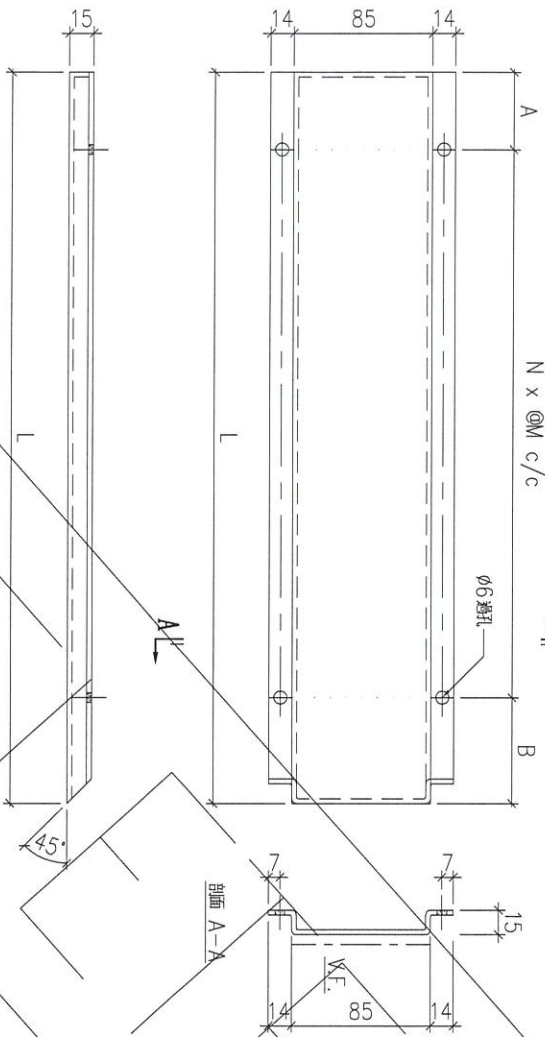
J853

地盤

延平路



N x ØM c/c



序號	物料編號	數量	L:	A:	B:	M:	N:	安裝位置	樓層
01	T1-UP-AP01	14	2390	67.5	82.5	280	8	現估圖	T1 FLAT A 7~22/F
02	T1-UP-AP02	14	575	55	70	225	2	現估圖	T1 FLAT A 7~22/F
03	T1-UP-AP03	14	2465	65	80	290	8	現估圖	T1 FLAT B 7~22/F
04	T1-UP-AP04	14	200	42.5	57.5	100	1	現估圖	T1 FLAT B 7~22/F
05	T2-UP-AP09	1	1565	60	80	285	5	現估圖	T2 FLAT A 26/F
06	T2-UP-AP10	16	1070	77.5	92.5	300	3	現估圖	T2 FLAT A 6~23/F
07	T2-UP-AP10	9	1070	77.5	92.5	300	3	現估圖	T2 FLAT D 6~16/F
08	T2-UP-AP11	18	1045	65	80	300	3	現估圖	T2 FLAT B 6~26/F
09	T2-UP-AP11	19	1045	65	80	300	3	現估圖	T2 FLAT C 5~26/F
10	T2-UP-AP12	1	800	55	70	225	2	現估圖	T2 FLAT A 26/F
11	T2-UP-AP13	18	680	57.5	72.5	275	2	現估圖	T2 FLAT B 6~26/F
12	T2-UP-AP13	19	680	57.5	72.5	275	2	現估圖	T2 FLAT C 5~26/F
13	T2-UP-AP14	9	455	70	85	300	1	現估圖	T2 FLAT D 6~16/F
14	T2-UP-AP15	16	430	57.5	72.5	300	1	現估圖	T2 FLAT A 6~23/F
15	T3-UP-AP12	1	1565	50	65	290	5	現估圖	T3 FLAT A 26/F
16	T3-UP-AP13	16	1070	77.5	92.5	300	3	現估圖	T3 FLAT A 6~23/F
17	T3-UP-AP14	18	1045	65	80	300	3	現估圖	T3 FLAT B 6~26/F
18	T3-UP-AP14	18	1045	65	80	300	3	現估圖	T3 FLAT C 6~26/F
19	T3-UP-AP15	9	1030	57.5	72.5	300	3	現估圖	T3 FLAT D 6~16/F
20	T3-UP-AP16	1	800	55	70	225	2	現估圖	T3 FLAT A 26/F
21	T3-UP-AP17	18	680	57.5	72.5	275	2	現估圖	T3 FLAT B 6~26/F
22	T3-UP-AP17	18	680	57.5	72.5	275	2	現估圖	T3 FLAT C 6~26/F
23	T3-UP-AP18	9	540	52.5	57.5	215	2	現估圖	T3 FLAT D 6~16/F
24	T3-UP-AP19	16	455	70	85	300	1	現估圖	T3 FLAT A 6~23/F
25	T5-UP-AP20	2	1565	40	75	290	5	現估圖	T5 FLAT A/B 26/F
26	T5-UP-AP21	4	1115	50	65	250	4	現估圖	T5 FLAT D 11~16/F
27	T5-UP-AP21	7	1115	50	65	250	4	現估圖	T5 FLAT B 17~23/F
28	T5-UP-AP22	9	1080	32.5	47.5	250	4	現估圖	T5 FLAT F 11~26/F
29	T5-UP-AP23	13	1075	60	55	240	4	現估圖	T5 FLAT A 6~23/F
30	T5-UP-AP24	16	1050	67.5	82.5	300	3	現估圖	T5 FLAT A 6~23/F
31	T5-UP-AP25	1	800	60	65	225	3	現估圖	T5 FLAT A 26/F
32	T5-UP-AP26	13	625	55	70	250	2	現估圖	T5 FLAT E 11~26/F
33	T5-UP-AP27	4	500	42.5	57.5	200	2	現估圖	T5 FLAT D 11~16/F
34	T5-UP-AP27	8	500	42.5	57.5	200	2	現估圖	T5 FLAT B 17~23,26/F
35	T5-UP-AP28	16	385	70	65	250	1	現估圖	T5 FLAT A 6~23/F
36	T5-UP-AP28	13	385	70	65	250	1	現估圖	T5 FLAT F 11~26/F
37	T5-UP-AP29	9	365	30	65	270	1	現估圖	T5 FLAT B 6~16/F
38	T6-UP-AP10	17	1055	70	85	300	3	現估圖	T6 FLAT A 6/7,8~26/F
39	T6-UP-AP10	17	1055	70	85	300	3	現估圖	T6 FLAT B 6/7,8~26/F
40	T6-UP-AP11	14	1015	50	65	300	3	現估圖	T6 FLAT C 10~26/F
41	T6-UP-AP11	14	1015	50	65	300	3	現估圖	T6 FLAT D 10~26/F
42	T6-UP-AP12	17	590	62.5	77.5	225	2	現估圖	T6 FLAT A 6/7,8~26/F
43	T6-UP-AP12	17	590	62.5	77.5	225	2	現估圖	T6 FLAT B 6/7,8~26/F
44	T6-UP-AP13	14	575	55	70	225	2	現估圖	T6 FLAT C 10~26/F
45	T6-UP-AP13	14	575	55	70	225	2	現估圖	T6 FLAT D 10~26/F
46	T7-UP-AP08	16	1365	50	65	250	5	現估圖	T7 FLAT B 7~25/F
47	T7-UP-AP09	17	1075	70	105	300	3	現估圖	T7 FLAT A 7~26/F
48	T7-UP-AP10	16	775	50	65	220	3	現估圖	T7 FLAT B 7~25/F
49	T7-UP-AP11	17	495	40	55	200	2	現估圖	T7 FLAT A 7~26/F

名稱	陽台鋁板加工圖	制圖	LHR	2022.6.30	修改	
材料	3mm厚鋁板 (3003H14)	復核	-	-	日期	
顏色	EC-DG-D334232-ZD1 (三繪)	批准			圖號	J853-RAI-AP02



美特鋁質 有限公司  
MIDI Aluminium Fabricator Ltd.

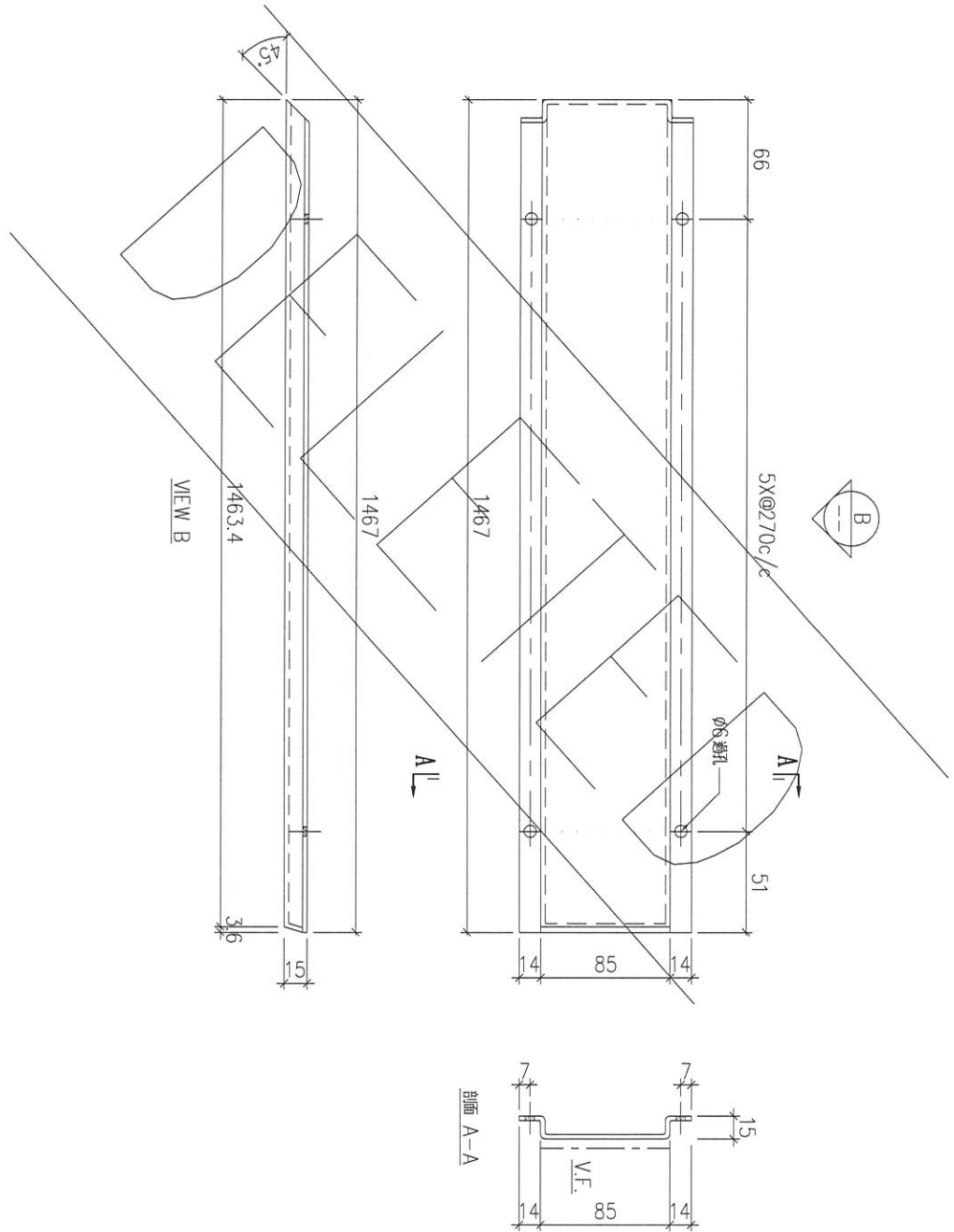
工程號

J853

地盤

延平路

送工地



序號	物料編號	數量	安裝位置	樓層
01	T5-UP-AP30	13	見派位圖	T5 FLAT E 11~26/F

名稱	陽台鋁板加工圖	制圖	LHR	2022.6.30	修改		
材料	3mm厚鋁板 (3003H14)	復核	-	-	日期		
顏色	EC-DG-D334232-ZD1 (三塗)	批准			圖號	J853-RAI-AP03	



美特鋁質 有限公司  
MIDI Aluminium Fabricator Ltd.

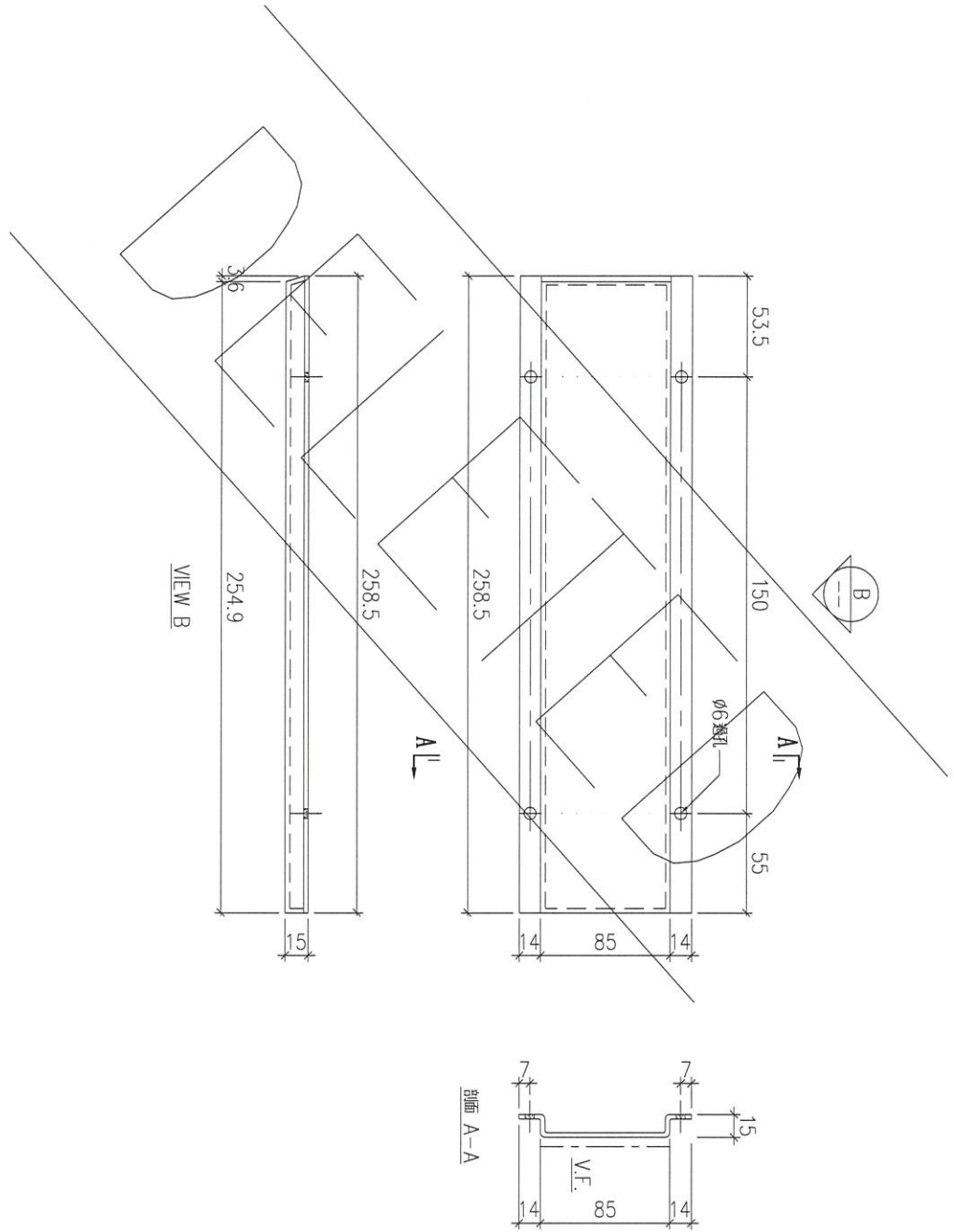
工程號

J853

地盤

延平路

送工地



序號	物料編號	數量	安裝位置	樓層
01	T5-UP-AP31	13	見測位圖	T5 FLAT E 11~26/F

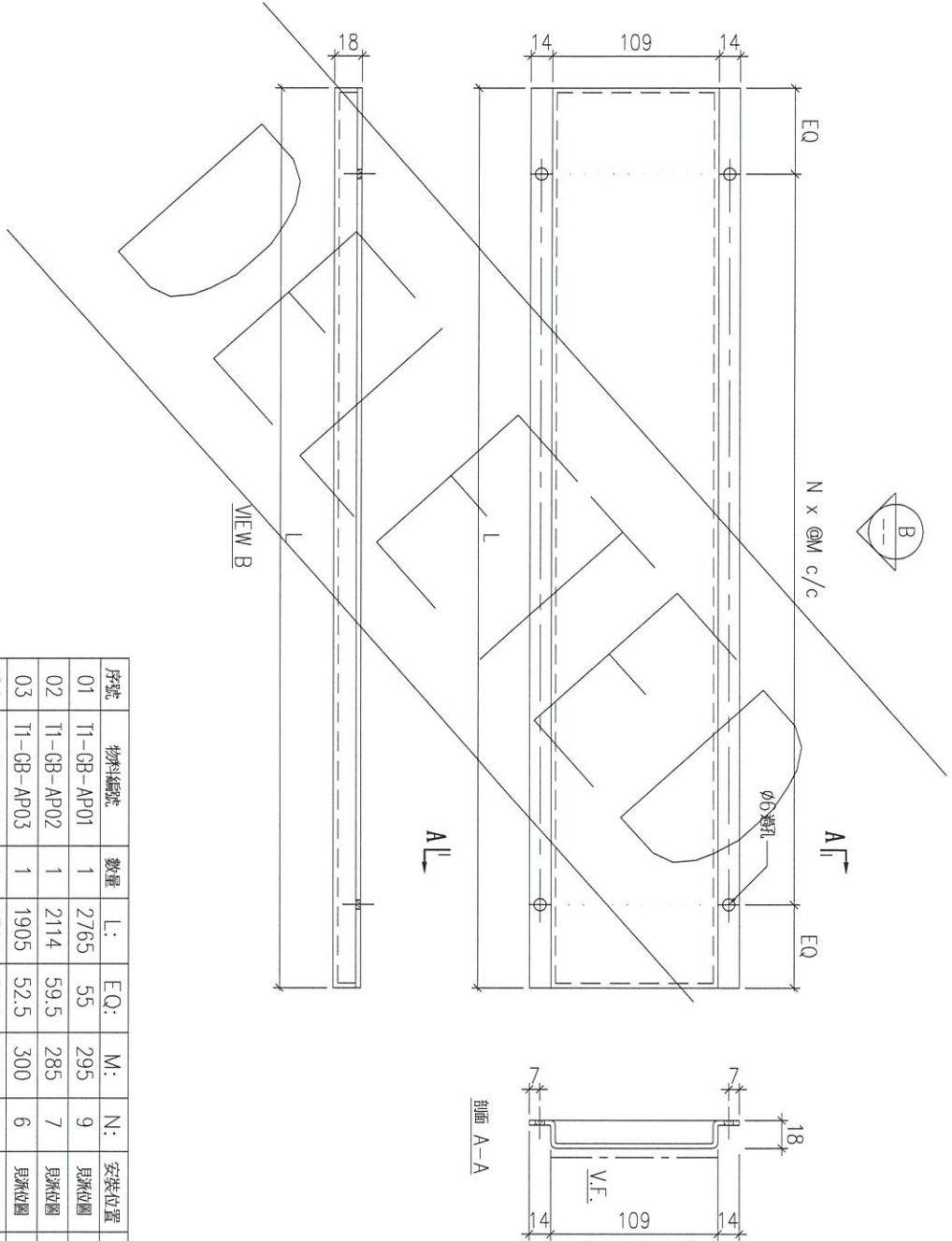
名稱	陽台鋁板加工圖	制圖	LHR	2022.6.30	修改		
材料	3mm厚鋁板 (3003H14)	復核	-	-	日期		
顏色	EC-DG-D334232-ZD1 (三塗)	批准			圖號	J853-RAI-AP04	



美特鋁質 有限公司  
MIDI Aluminium Fabricator Ltd.

工程號 J853 地盤 延平路

送工地



序號	物料編號	數量	L:	E.Q:	M:	N:	安裝位置	樓層
01	T1-GB-AP01	1	2765	55	295	9	見派位圖	T1 FLAT B 5/F
02	T1-GB-AP02	1	2114	59.5	285	7	見派位圖	T1 FLAT B 5/F
03	T1-GB-AP03	1	1905	52.5	300	6	見派位圖	T1 FLAT B 5/F
04	T1-GB-AP04	1	1761	55.5	275	6	見派位圖	T1 FLAT B 5/F
05	T1-GB-AP05	1	1648	74	300	5	見派位圖	T1 FLAT B 23/F
06	T1-GB-AP06	1	1616	58	300	5	見派位圖	T1 FLAT A 23/F
07	T1-GB-AP07	28	1457	53.5	270	5	見派位圖	T1 FLAT A 7~22/F
08	T1-GB-AP08	1	1265	52.5	290	4	見派位圖	T1 FLAT B 23/F
09	T1-GB-AP09	1	1204	52	275	4	見派位圖	T1 FLAT A 23/F
10	T2-GB-AP01	8	1891	60.5	295	6	見派位圖	T2 FLAT A 17~25/F
11	T3-GB-AP01	8	1882	56	295	6	見派位圖	T3 FLAT A 17~25/F
12	T5-GB-AP01	16	1920	60	300	6	見派位圖	T5 FLAT A 17~25/F
		68						

名稱	陽台鋁板加工圖	制圖	LHR	2022.6.30	修改		
材料	3mm厚鋁板 (3003H14)	復核	-	-	日期		
顏色	EC-DG-D334232-ZD1 (三塗)	批准			圖號	J853-RAI-AP05	



美特鋁質 有限公司  
MIDI Aluminium Fabricator Ltd.

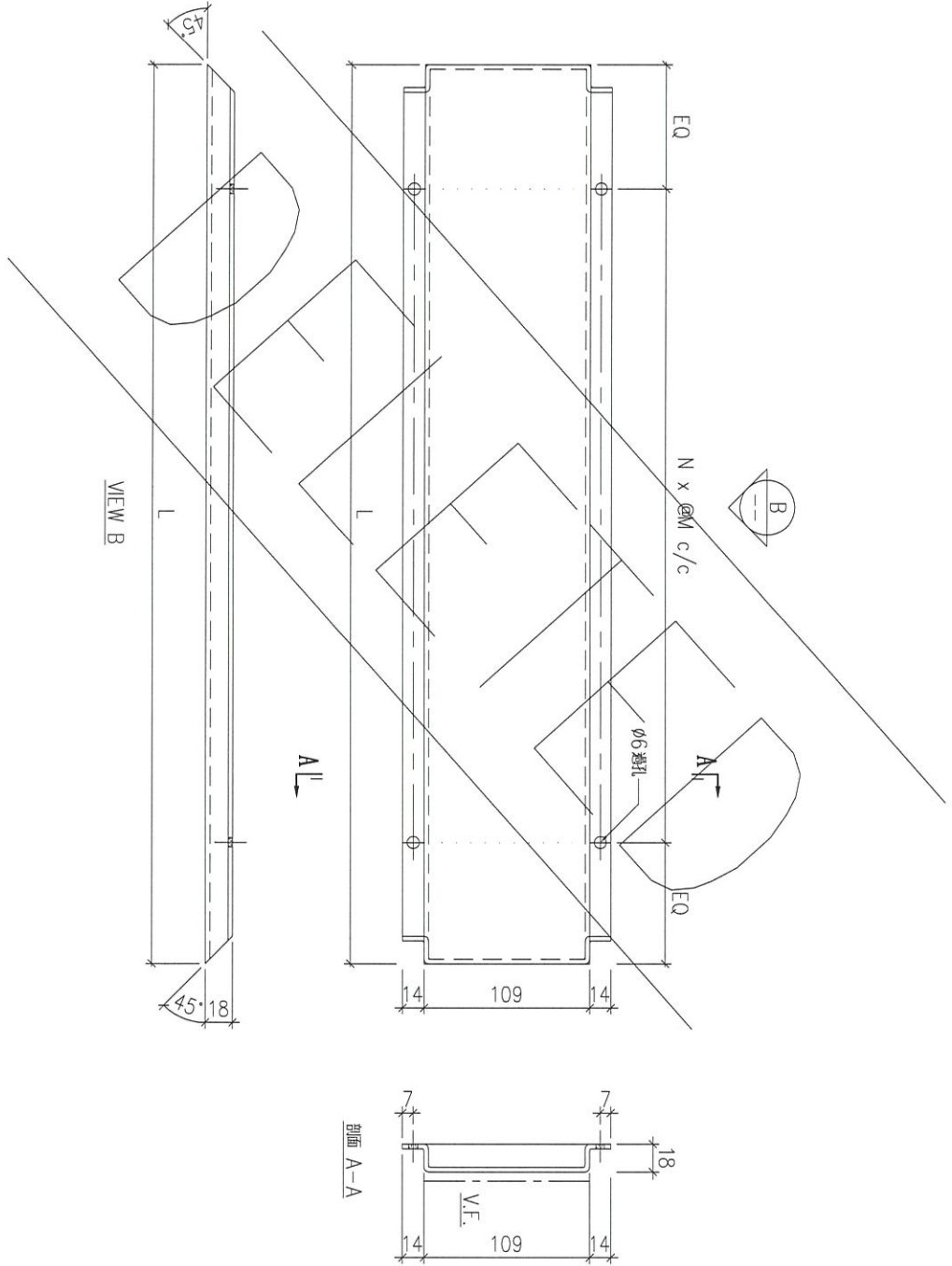
工程號

J853

地盤

延平路

送工册



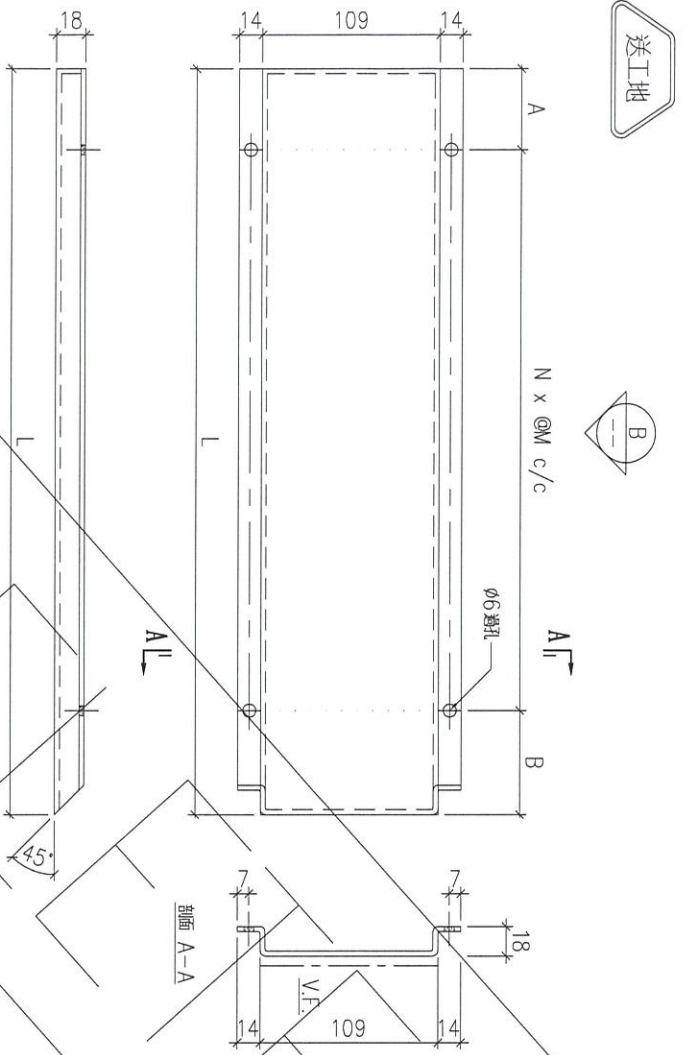
序號	物料編號	數量	L:	EQ:	M:	N:	安裝位置	樓層
01	T2-GB-AP06	9	2530	65	300	8	見派位圖	T2 FLAT A 6~16/F
02	T2-GB-AP07	9	2430	75	285	8	見派位圖	T2 FLAT D 6~16/F
03	T3-GB-AP06	9	2530	65	300	8	見派位圖	T3 FLAT A 6~16/F
04	T3-GB-AP07	9	2430	75	285	8	見派位圖	T3 FLAT D 6~16/F
05	T5-GB-AP03	9	2680	80	280	9	見派位圖	T5 FLAT A 6~16/F
06	T5-GB-AP03	4	2680	80	280	9	見派位圖	T5 FLAT C 11~16/F
07	T5-GB-AP04	9	2105	72.5	280	7	見派位圖	T5 FLAT B 6~16/F
		58						

名稱	陽台鋁板加工圖	制圖	LHR	2022.6.30	修改		
材料	3mm厚鋁板 (3003H14)	復核	-	-	日期		
顏色	EC-DG-D334232-ZD1 (三塗)	批准			圖號	J853-RAI-AP06	



美特鋁質 有限公司  
MIDI Aluminium Fabricator Ltd.

工程號 J853 地盤 延平路



序號	物料編號	數量	L:	A:	B:	M:	N:	安裝位置	樓層
01	T1-GB-AP10	1	2500	61	79	295	8	見表位圖	T1 FLAT A 5/F
02	T1-GB-AP11	28	2398	86	84	280	8	見表位圖	T1 FLAT B 7~22/F
03	T1-GB-AP12	1	2155	53.5	71.5	290	7	見表位圖	T1 FLAT A 5/F
04	T1-GB-AP13	2	1895	53.5	71.5	295	6	見表位圖	T1 FLAT A, B 23/F
05	T1-GB-AP14	1	1725	58.5	76.5	265	6	見表位圖	T1 FLAT A 5/F
06	T1-GB-AP14	14	1725	58.5	76.5	265	6	見表位圖	T1 FLAT B 7~22/F
07	T1-GB-AP15	28	1715	53.5	71.5	265	6	見表位圖	T1 FLAT A 7~22/F
08	T1-GB-AP16	28	1470	51	69	270	5	見表位圖	T1 FLAT A 7~22/F
09	T1-GB-AP17	1	910	56	74	260	3	見表位圖	T1 FLAT A 5/F
10	T1-GB-AP17	14	910	56	74	260	3	見表位圖	T1 FLAT A 7~22/F
11	T1-GB-AP17	14	910	56	74	260	3	見表位圖	T1 FLAT B 7~22/F
12	T1-GB-AP18	14	885	58.5	76.5	250	3	見表位圖	T1 FLAT A 7~22/F
13	T1-GB-AP19	1	2199	50.5	68.5	260	8	見表位圖	T1 FLAT A 23/F
14	T1-GB-AP19A	1	2231	56.5	74.5	300	7	見表位圖	T1 FLAT B 23/F
15	T2-GB-AP02	16	2219	50.5	68.5	300	7	見表位圖	T2 FLAT A 17~25/F
16	T2-GB-AP03	36	1800	51	69	280	6	見表位圖	T2 FLAT B 6~26/F
17	T2-GB-AP03	38	1800	51	69	280	6	見表位圖	T2 FLAT C 5~26/F
18	T2-GB-AP04	9	1575	53.5	71.5	290	5	見表位圖	T2 FLAT A 6~16/F

序號	物料編號	數量	L:	A:	B:	M:	N:	安裝位置	樓層
19	T2-GB-AP04	9	1575	53.5	71.5	290	5	見表位圖	T2 FLAT D 6~16/F
20	T2-GB-AP05	18	1400	53.5	71.5	255	5	見表位圖	T2 FLAT B 6~26/F
21	T2-GB-AP05	19	1400	53.5	71.5	255	5	見表位圖	T2 FLAT C 5~26/F
22	T2-GB-AP08	9	810	51	69	230	3	見表位圖	T2 FLAT A 6~16/F
23	T2-GB-AP08	16	810	51	69	230	3	見表位圖	T2 FLAT A 17~25/F
24	T2-GB-AP08	9	810	51	69	230	3	見表位圖	T2 FLAT D 6~16/F
25	T2-GB-AP09	18	335	53.5	71.5	210	1	見表位圖	T2 FLAT B 6~26/F
26	T2-GB-AP09	19	335	53.5	71.5	210	1	見表位圖	T2 FLAT C 5~26/F
27	T3-GB-AP02	16	2211	46.5	64.5	300	7	見表位圖	T3 FLAT A 17~25/F
28	T3-GB-AP03	36	1800	51	69	280	6	見表位圖	T3 FLAT B 6~26/F
29	T3-GB-AP03	36	1800	51	69	280	6	見表位圖	T3 FLAT C 6~26/F
30	T3-GB-AP03	9	1575	53.5	71.5	290	5	見表位圖	T3 FLAT A 6~16/F
31	T3-GB-AP04	9	1575	53.5	71.5	290	5	見表位圖	T3 FLAT D 6~16/F
32	T3-GB-AP05	18	1400	53.5	71.5	255	5	見表位圖	T3 FLAT B 6~26/F
33	T3-GB-AP05	18	1400	53.5	71.5	255	5	見表位圖	T3 FLAT C 6~26/F
34	T3-GB-AP08	9	810	51	69	230	3	見表位圖	T3 FLAT A 6~16/F
35	T3-GB-AP08	16	810	51	69	230	3	見表位圖	T3 FLAT A 17~25/F
36	T3-GB-AP08	9	810	51	69	230	3	見表位圖	T3 FLAT D 6~16/F
37	T3-GB-AP09	18	335	53.5	71.5	210	1	見表位圖	T3 FLAT B 6~26/F
38	T3-GB-AP09	18	335	53.5	71.5	210	1	見表位圖	T3 FLAT C 6~26/F
39	T5-GB-AP05	26	2790	58.5	76.5	295	9	見表位圖	T5 FLAT E/F 11~26/F
40	T5-GB-AP06	16	2140	46	64	290	7	見表位圖	T5 FLAT B 17~25/F
41	T5-GB-AP07	16	1920	51	69	300	6	見表位圖	T5 FLAT A 17~25/F
42	T5-GB-AP08	9	1575	53.5	71.5	290	5	見表位圖	T5 FLAT A 6~16/F
43	T5-GB-AP08	9	1575	53.5	71.5	290	5	見表位圖	T5 FLAT B 6~16/F
44	T5-GB-AP08	4	1575	53.5	71.5	290	5	見表位圖	T5 FLAT C 11~16/F
45	T5-GB-AP09	8	1485	58.5	76.5	270	5	見表位圖	T5 FLAT B 17~25/F
46	T5-GB-AP10	4	2825	53.5	71.5	300	9	見表位圖	T5 FLAT D 11~16/F
47	T5-GB-AP11	4	885	58.5	76.5	250	3	見表位圖	T5 FLAT D 11~16/F
48	T5-GB-AP12	9	810	51	69	230	3	見表位圖	T5 FLAT A 6~16/F
49	T5-GB-AP12	16	810	51	69	230	3	見表位圖	T5 FLAT A 17~25/F
50	T5-GB-AP12	9	810	51	69	230	3	見表位圖	T5 FLAT B 6~16/F
51	T5-GB-AP13	8	510	46	64	200	2	見表位圖	T5 FLAT B 17~25/F
52	T5-GB-AP13	4	510	46	64	200	2	見表位圖	T5 FLAT C 11~16/F
53	T5-GB-AP14	26	410	51	69	290	1	見表位圖	T5 FLAT E/F 11~26/F
54	T6-GB-AP01	28	2790	58.5	76.5	295	9	見表位圖	T6 FLAT C/D 10~26/F
55	T6-GB-AP02	36	1837	54.5	72.5	285	6	見表位圖	T6 FLAT A 5.6,8~26/F
56	T6-GB-AP02	36	1837	54.5	72.5	285	6	見表位圖	T6 FLAT B 5.6,8~26/F
57	T6-GB-AP03	18	1775	53.5	71.5	275	6	見表位圖	T6 FLAT A 5.6,8~26/F
58	T6-GB-AP03	18	1775	53.5	71.5	275	6	見表位圖	T6 FLAT B 5.6,8~26/F
59	T6-GB-AP04	18	710	51	69	295	2	見表位圖	T6 FLAT A 5.6,8~26/F
60	T6-GB-AP04	18	710	51	69	295	2	見表位圖	T6 FLAT B 5.6,8~26/F
61	T6-GB-AP05	28	335	53.5	71.5	210	1	見表位圖	T6 FLAT C/D 10~26/F
62	T7-GB-AP02	34	1837	54.5	72.5	285	6	見表位圖	T7 FLAT A 7~26/F
63	T7-GB-AP03	17	1775	53.5	71.5	275	6	見表位圖	T7 FLAT A 7~26/F
64	T7-GB-AP03	15	1775	53.5	71.5	275	6	見表位圖	T7 FLAT B 7~23/F
65	T7-GB-AP04	15	2675	46	64	285	9	見表位圖	T7 FLAT B 7~23/F
66	T7-GB-AP05	17	1310	46	64	300	4	見表位圖	T7 FLAT A 7~26/F

名稱	陽合鋁板加工圖	制圖	LHR	2022.6.30	修改	
材料	3mm厚鋁板 (3003H14)	復核	-	-	日期	
顏色	EC-DG-D334232-ZD1 (三塗)	批准			圖號	J853-RAI-AP07



美特鋁質 有限公司  
MIDI Aluminium Fabricator Ltd.

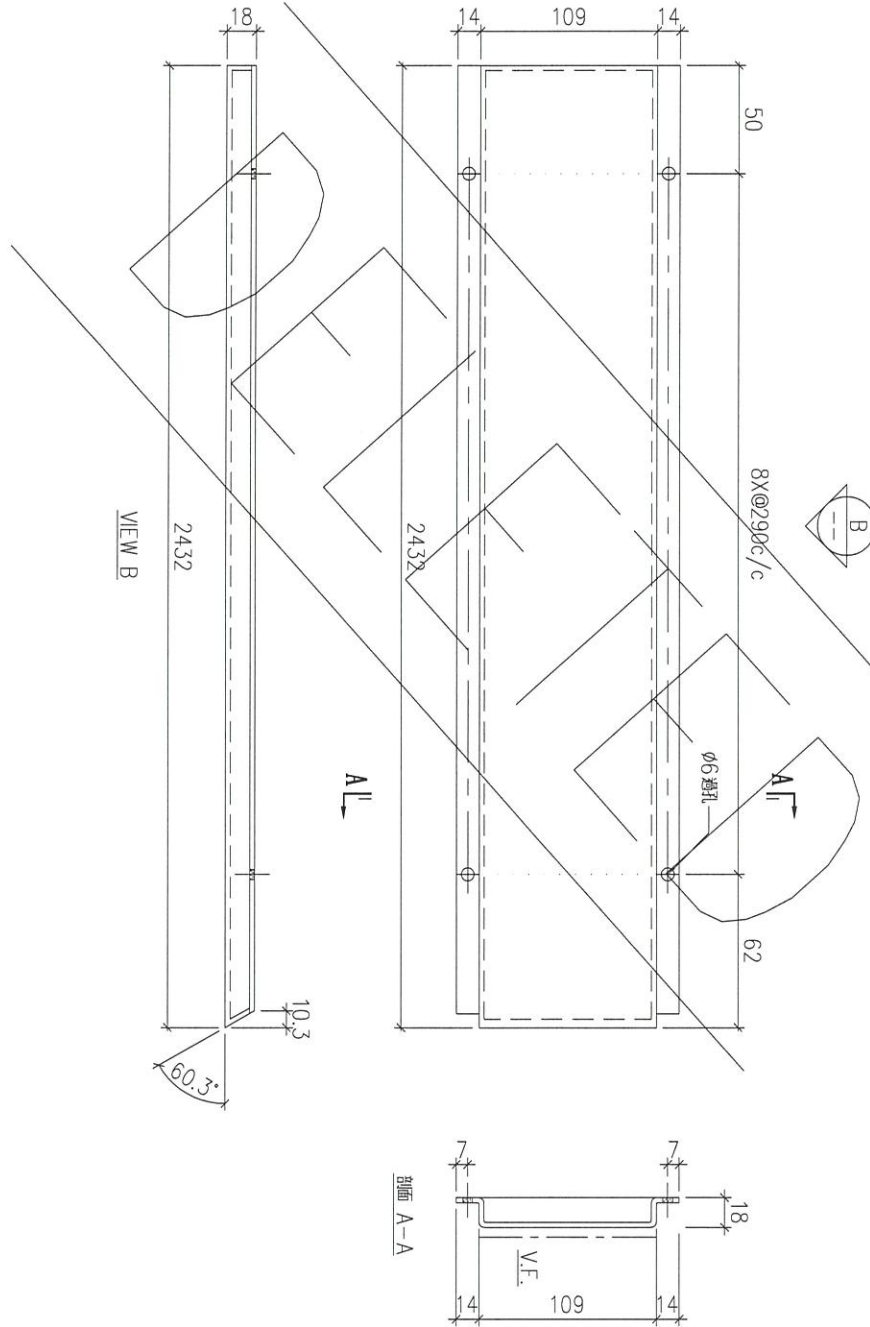
工程號

J853

地盤

延平路

送工地



序號	物料編號	數量	安裝位置	樓層
01	T1-GB-AP20	1	見派位圖	T1 FLAT B 5/F

名稱	陽台鋁板加工圖	制圖	LHR	2022.6.30	修改			
材料	3mm厚鋁板 (3003H14)	復核	-	-	日期			
顏色	EC-DG-D334232-ZD1 (三塗)	批準			圖號	J853-RAI-AP08		



美特鋁質 有限公司  
MIDI Aluminium Fabricator Ltd.

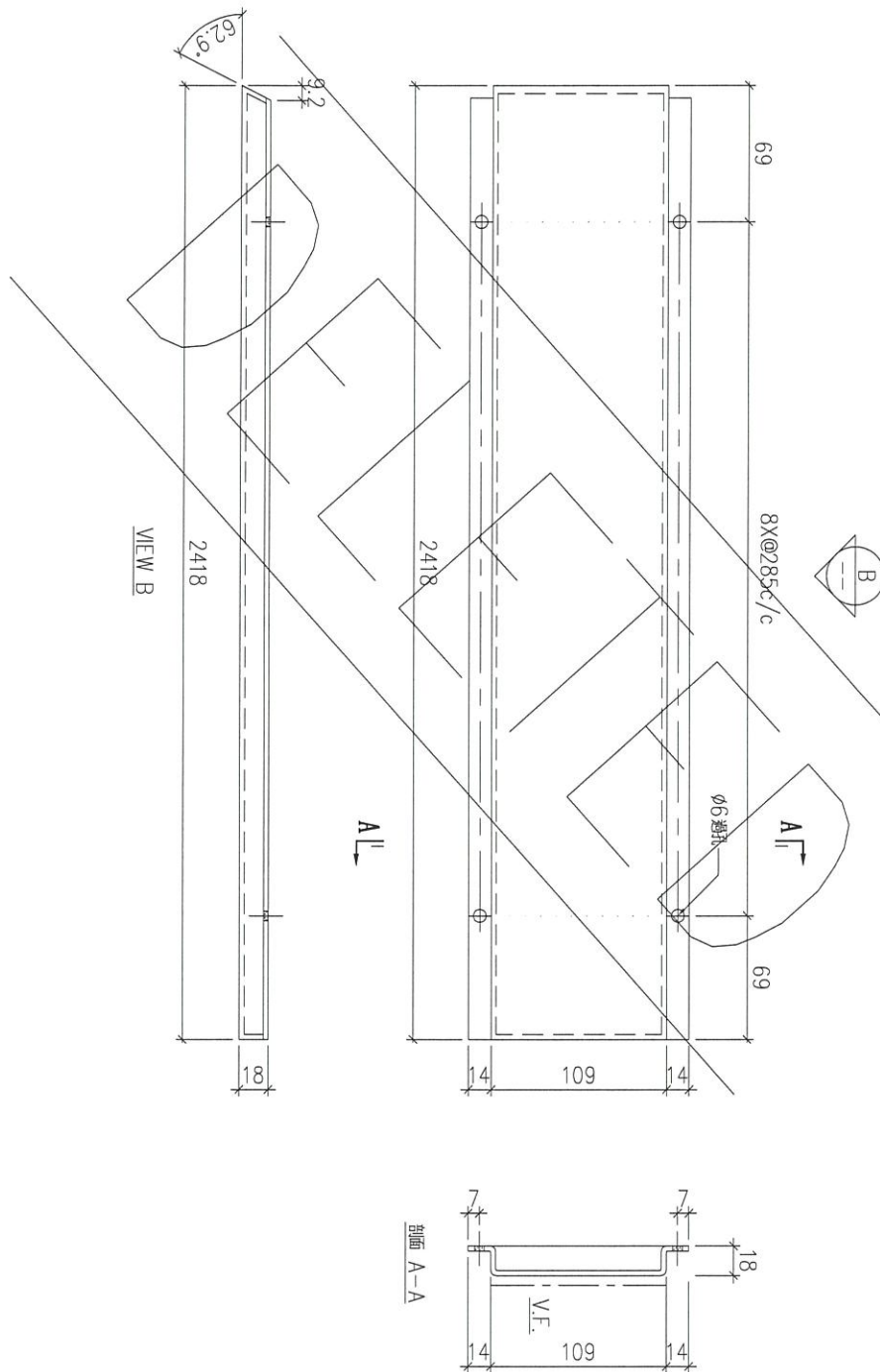
工程號

J853

地盤

延平路

送工地



01	T1-GB-AP21	1	見減位圖	T1 FLAT B 5/F
序號	物料編號	數量	安裝位置	樓層

名稱	陽台鋁板加工圖	制圖	LHR	2022.6.30	修改		
材料	3mm厚鋁板 (3003H14)	復核	-	-	日期		
顏色	EC-DG-D334232-ZD1 (三塗)	批准			圖號	J853-RAI-AP09	



美特鋁質 有限公司  
MIDI Aluminium Fabricator Ltd.

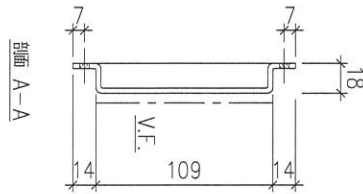
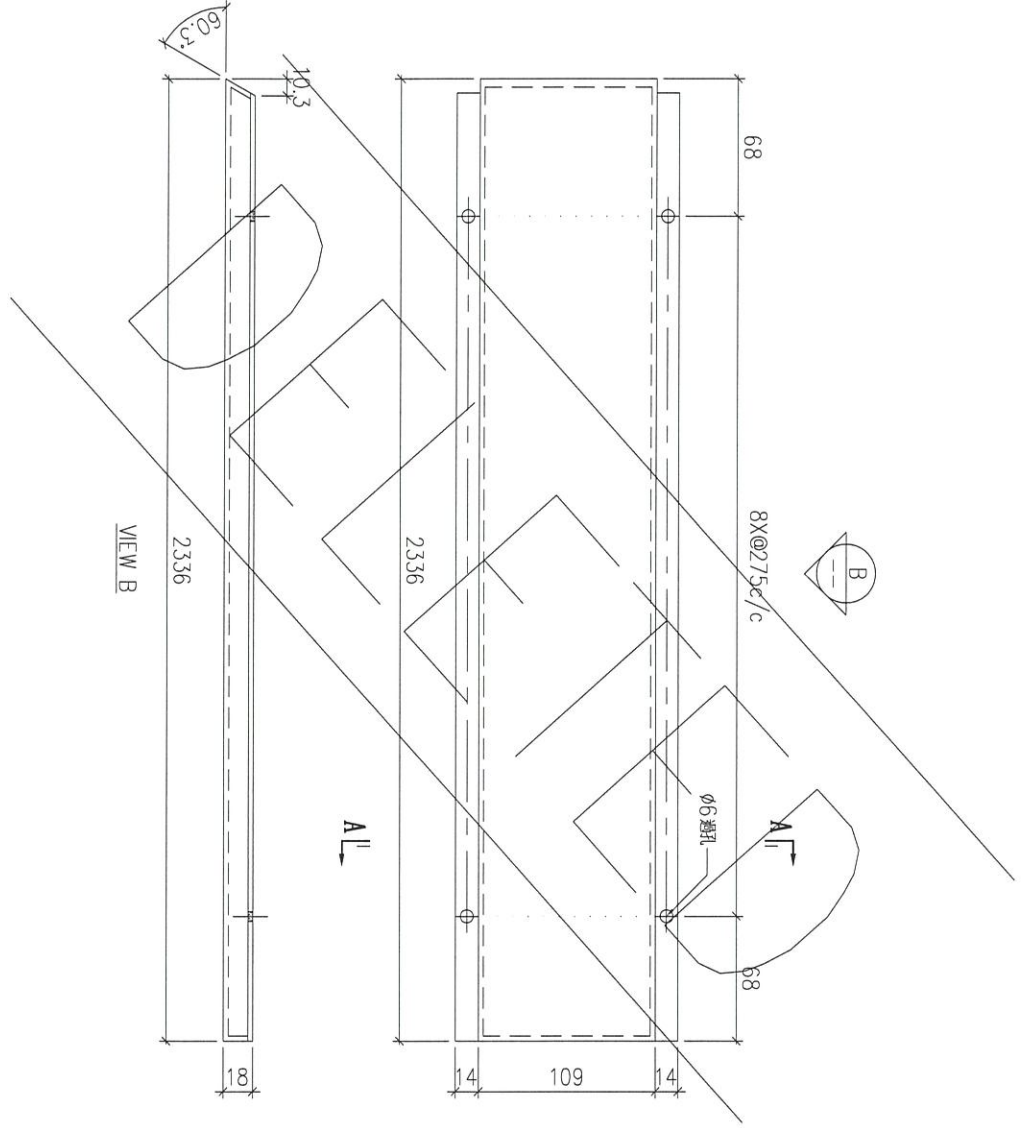
工程號

J853

地盤

延平路

送工地



序號	物料編號	數量	安裝位置	樓層
01	T1-GB-AP22	1	見安裝圖	T1 FLAT B 5/F

名稱	陽台鋁板加工圖	制圖	LHR	2022.6.30	修改		
材料	3mm厚鋁板 (3003H14)	復核	-	-	日期		
顏色	EC-DG-D334232-ZD1 (三塗)	批准			圖號	J853-RAI-AP10	



美特鋁質 有限公司  
MIDI Aluminium Fabricator Ltd.

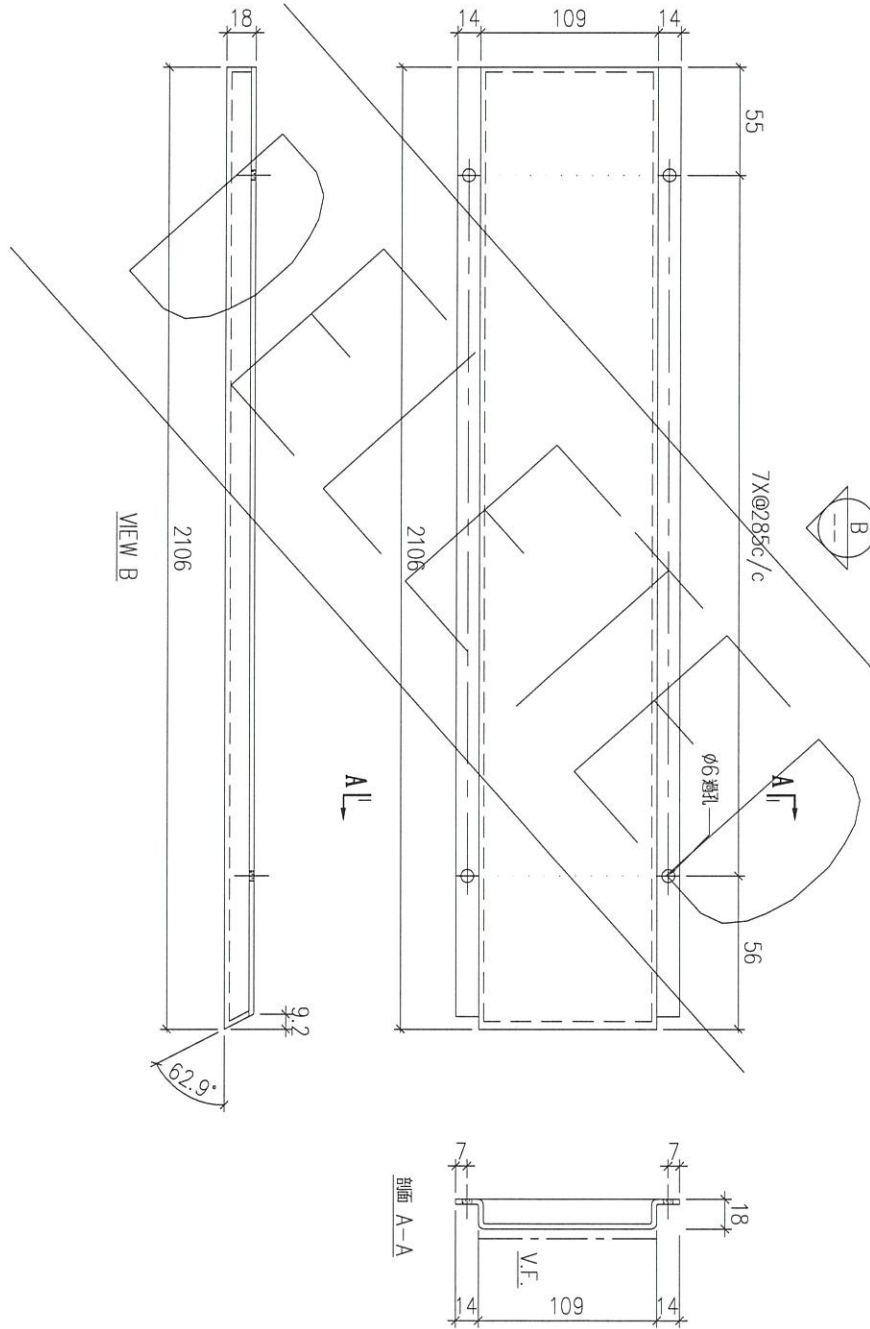
工程號

J853

地盤

延平路

送工地



序號	物料編號	數量	安裝位置	樓層
01	T1-GB-AP23	1	見源位圖	T1 FLAT B 5/F

名稱	陽台鋁板加工圖	制圖	LHR	2022.6.30	修改		
材料	3mm厚鋁板 (3003H14)	復核	-	-	日期		
顏色	EC-DG-D334232-ZD1 (三塗)	批准			圖號	J853-RAI-AP11	



美特鋁質 有限公司  
MIDI Aluminium Fabricator Ltd.

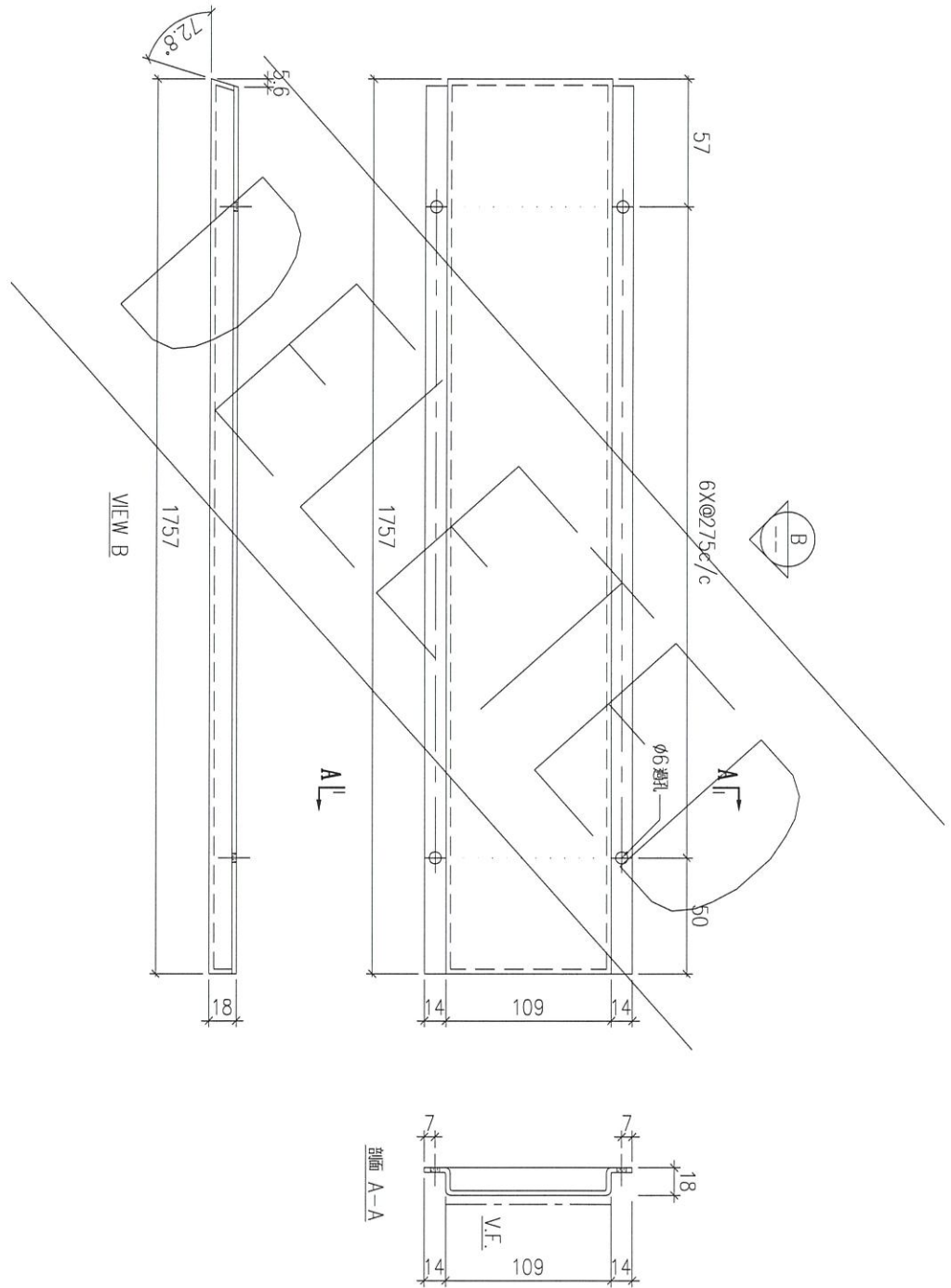
工程號

J853

地盤

延平路

送工地



序號	物料編號	數量	安裝位置	樓層
01	T1-GB-AP24	1	見詳圖	T1 FLAT B 5/F

名稱	陽台鋁板加工圖	制圖	LHR	2022.6.30	修改		
材料	3mm厚鋁板 (3003H14)	復核	-	-	日期		
顏色	EC-DG-D334232-ZD1 (三塗)	批准			圖號	J853-RAI-AP12	



美特鋁質 有限公司  
MIDI Aluminium Fabricator Ltd.

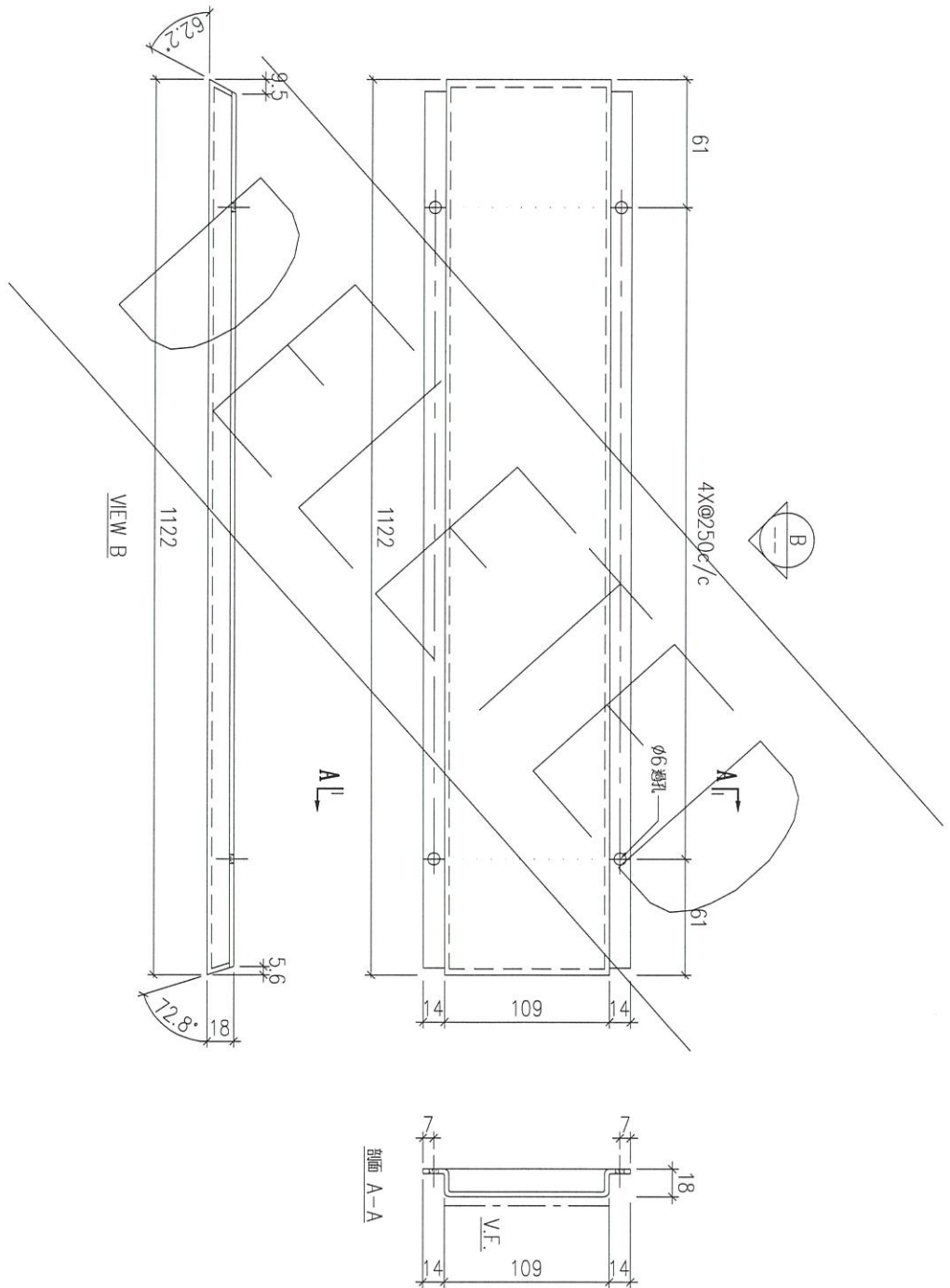
工程號

J853

地盤

延平路

送工地



序號	物料編號	數量	安裝位置	樓層
01	T1-GB-AP25	1	見詳位圖	T1 FLAT B 5/F

名稱	陽台鋁板加工圖	制圖	LHR	2022.6.30	修改		
材料	3mm厚鋁板 (3003H14)	復核	-	-	日期		
顏色	EC-DG-D334232-ZD1 (三塗)	批准			圖號	J853-RAI-AP13	



美特鋁質 有限公司  
MIDI Aluminium Fabricator Ltd.

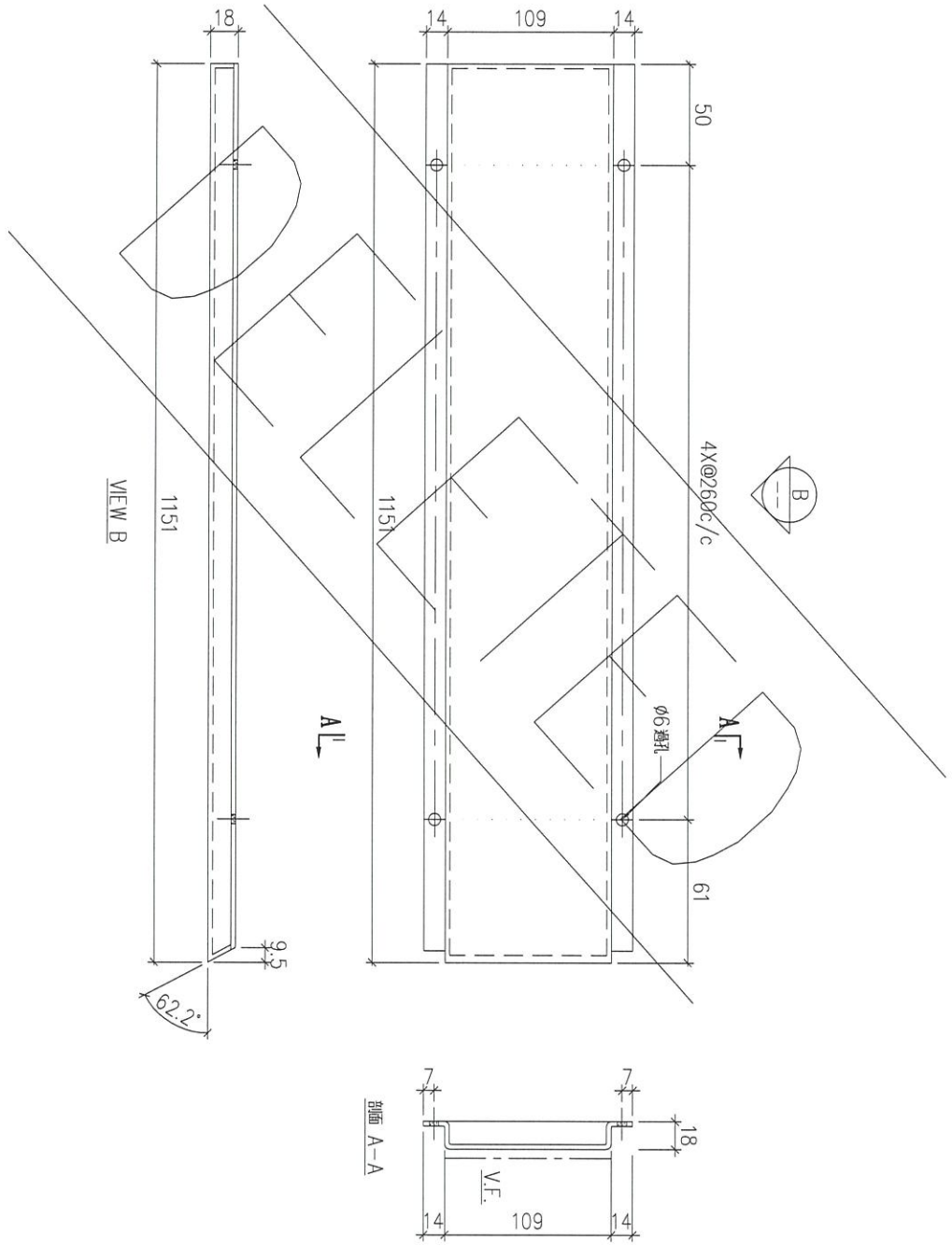
工程號

J853

地盤

延平路

送工地



序號	物料編號	數量	安裝位置	樓層
01	T1-GB-AP26	1	見源位圖	T1 FLAT B 5/F

名稱	陽台鋁板加工圖	制圖	LHR	2022.6.30	修改		
材料	3mm厚鋁板 (3003H14)	復核	-	-	日期		
顏色	EC-DG-D334232-ZD1 (三塗)	批準			圖號	J853-RAI-AP14	



美特鋁質 有限公司  
MIDI Aluminium Fabricator Ltd.

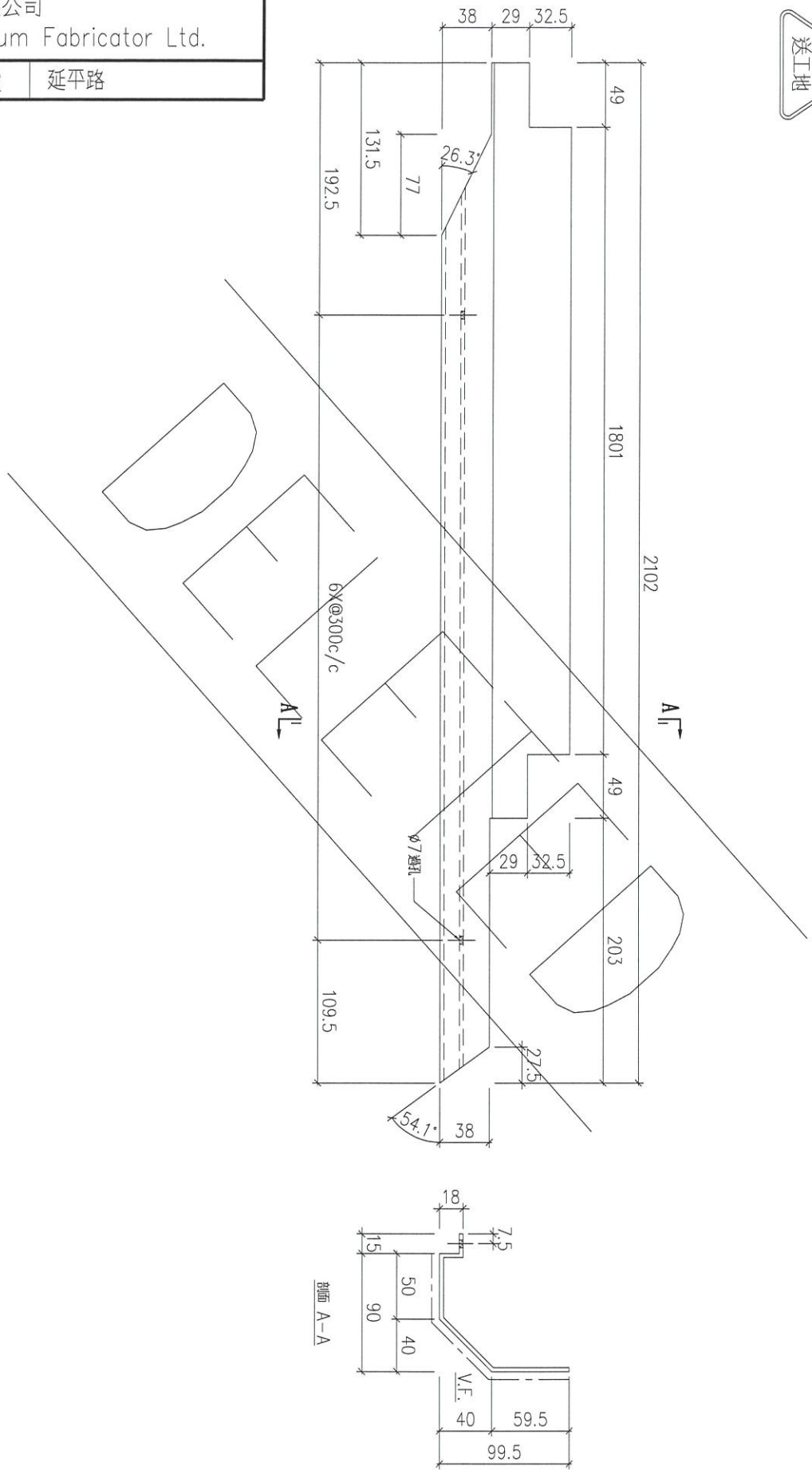
工程號

J853

地盤

延平路

送工地



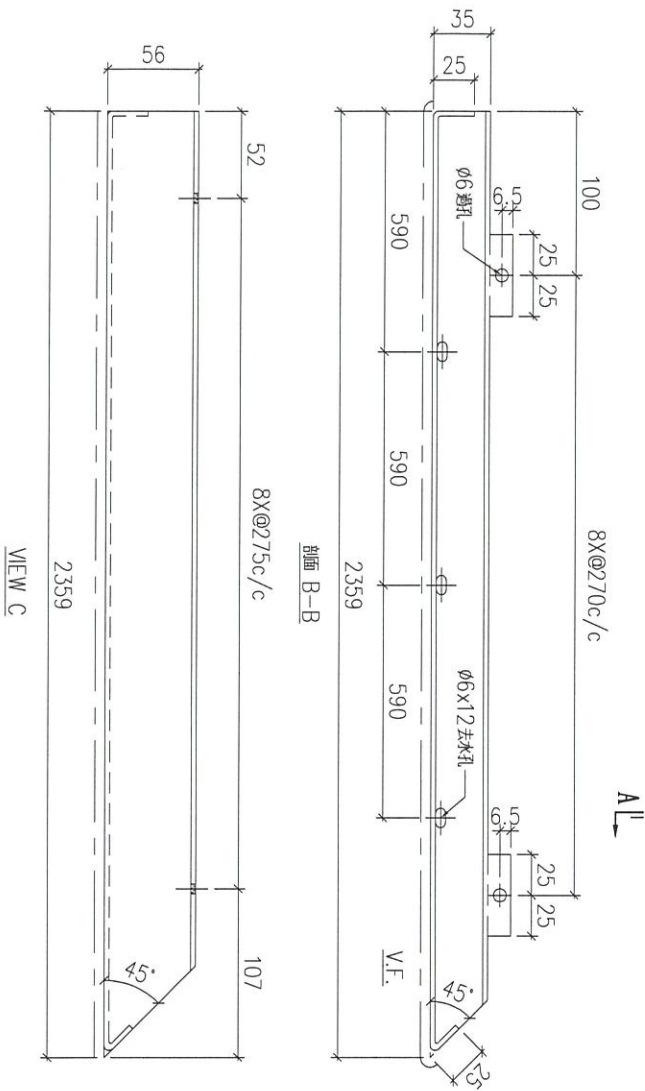
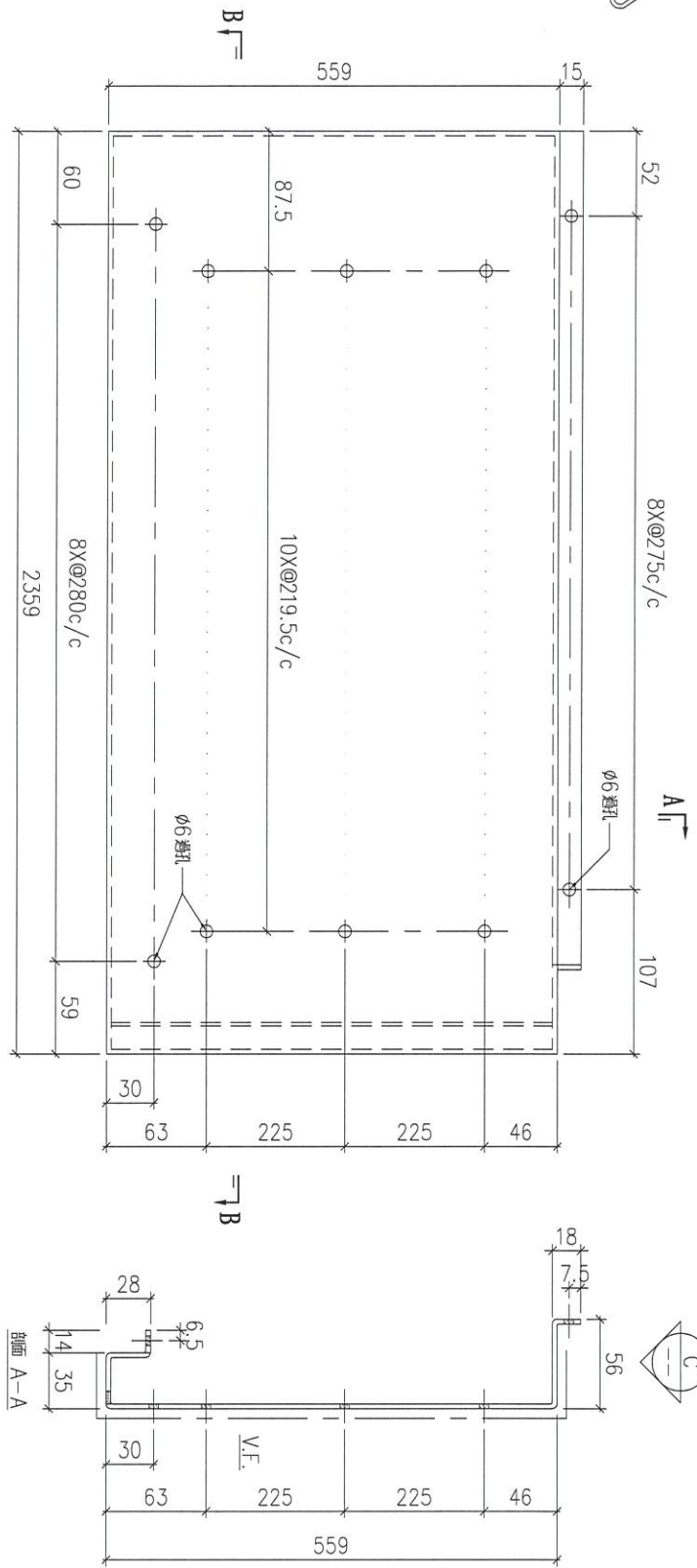
序號	物料編號	數量	安裝位置	樓層
01	T1-CB-AP27	1	見詳位圖	T1 FLAT B 5/F

名稱	陽台鋁板加工圖	制圖	LHR	2022.6.30	修改		
材料	3mm厚鋁板 (3003H14)	復核	-	-	日期		
顏色	EC-DG-D334232-ZD1 (三塗)	批准			圖號	J853-RAI-AP15	



美特鋁質 有限公司  
MIDI Aluminium Fabricator Ltd.

工程號 J853 地盤 延平路



VIEW C

序號	物料編號	數量	安裝位置	樓層
01	T1-UP-AP05	14	見組裝圖	T1 FLAT A 7~22/F

名稱	陽台鋁板加工圖	制圖	LHR	2022.6.30	修改	A	
材料	3mm厚鋁板 (3003H14)	復核	-	-	日期	2023.2.10	
顏色	EC-DG-D334232-ZD1(閃粉古銅)	批準			圖號	J853-RAI-AP16	



美特鋁質 有限公司  
MIDI Aluminium Fabricator Ltd.

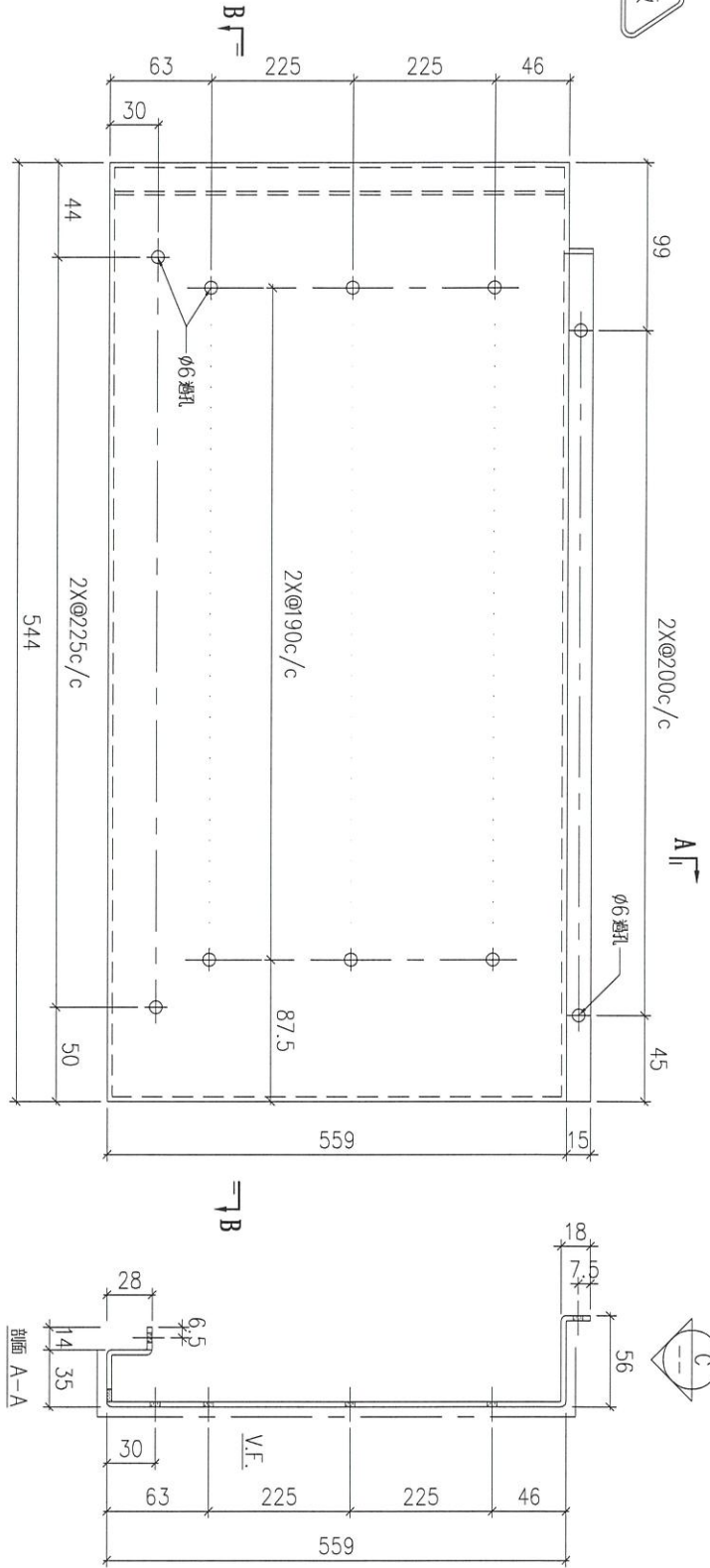
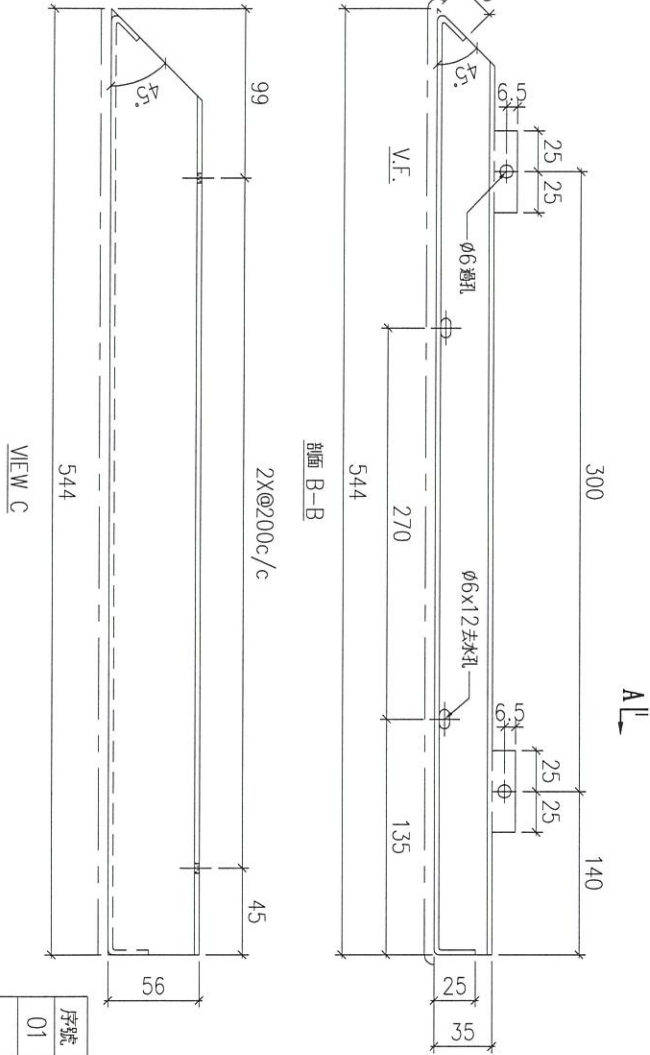
工程號

J853

地盤

延平路

送工廠



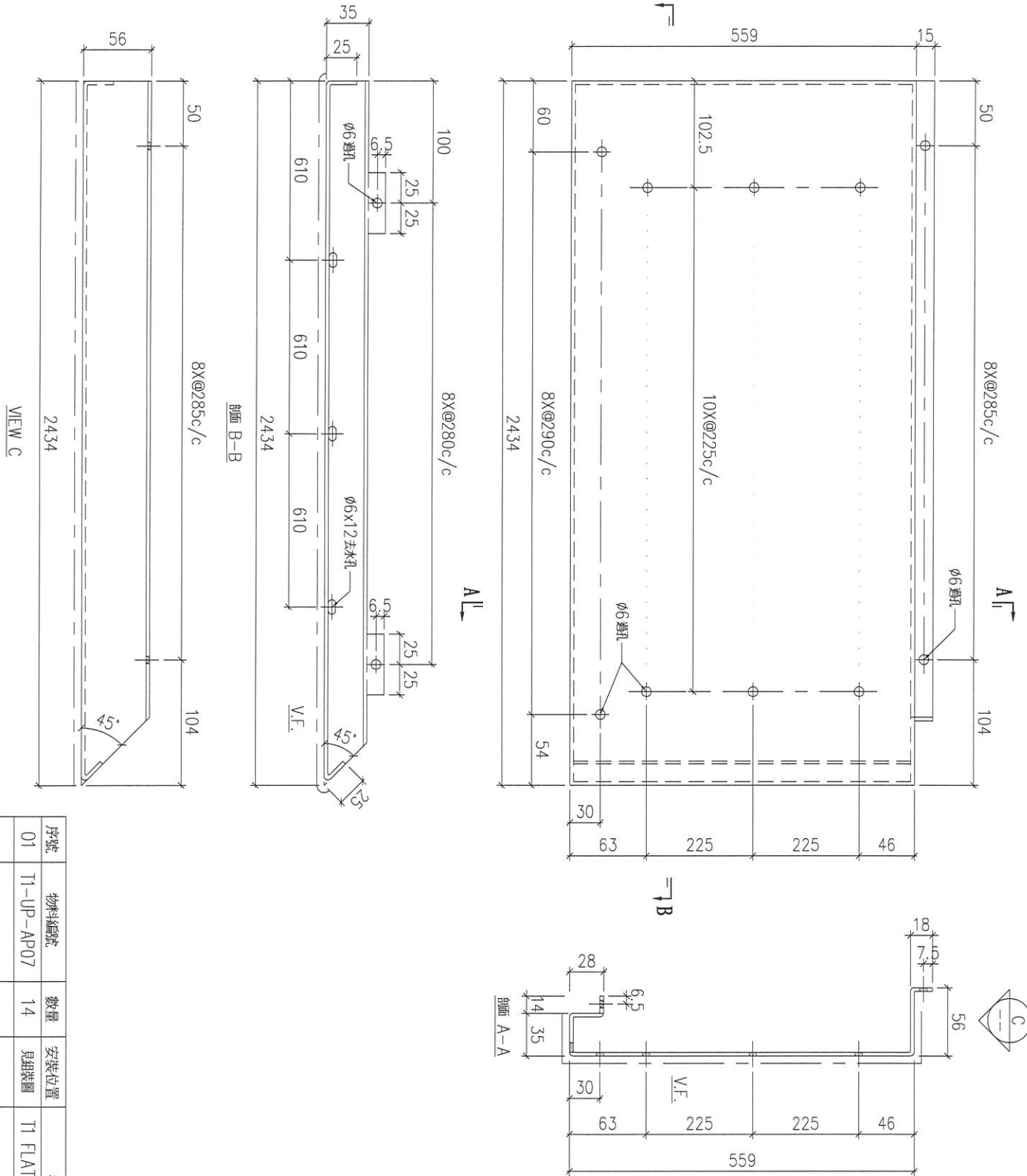
序號	物料編號	數量	安裝位置	樓層
01	T1-UP-AP06	14	見組裝圖	T1 FLAT A 7~22/F

名稱	陽台鋁板加工圖	制圖	LHR	2022.6.30	修改	A		
材料	3mm厚鋁板 (3003H14)	復核	-	-	日期	2023.2.10		
顏色	EC-DG-D334232-ZD1(閃粉古銅)	批准			圖號	J853-RAI-AP17		



美特鋁質 有限公司  
MIDI Aluminium Fabricator Ltd.

工程號 J853 地盤 延平路



序號	物料編號	數量	安裝位置	樓層
01	T1-UP-AP07	14	見組裝圖	T1 FLAT B 7~22/F

名稱	陽台鋁板加工圖	制圖	LHR	2022.6.30	修改	A	
材料	3mm厚鋁板 (3003H14)	復核	-	-	日期	2023.2.10	
顏色	EC-DG-D334232-ZD1(閃粉古銅)	批准			圖號	J853-RAI-AP18	



美特鋁質 有限公司  
MIDI Aluminium Fabricator Ltd.

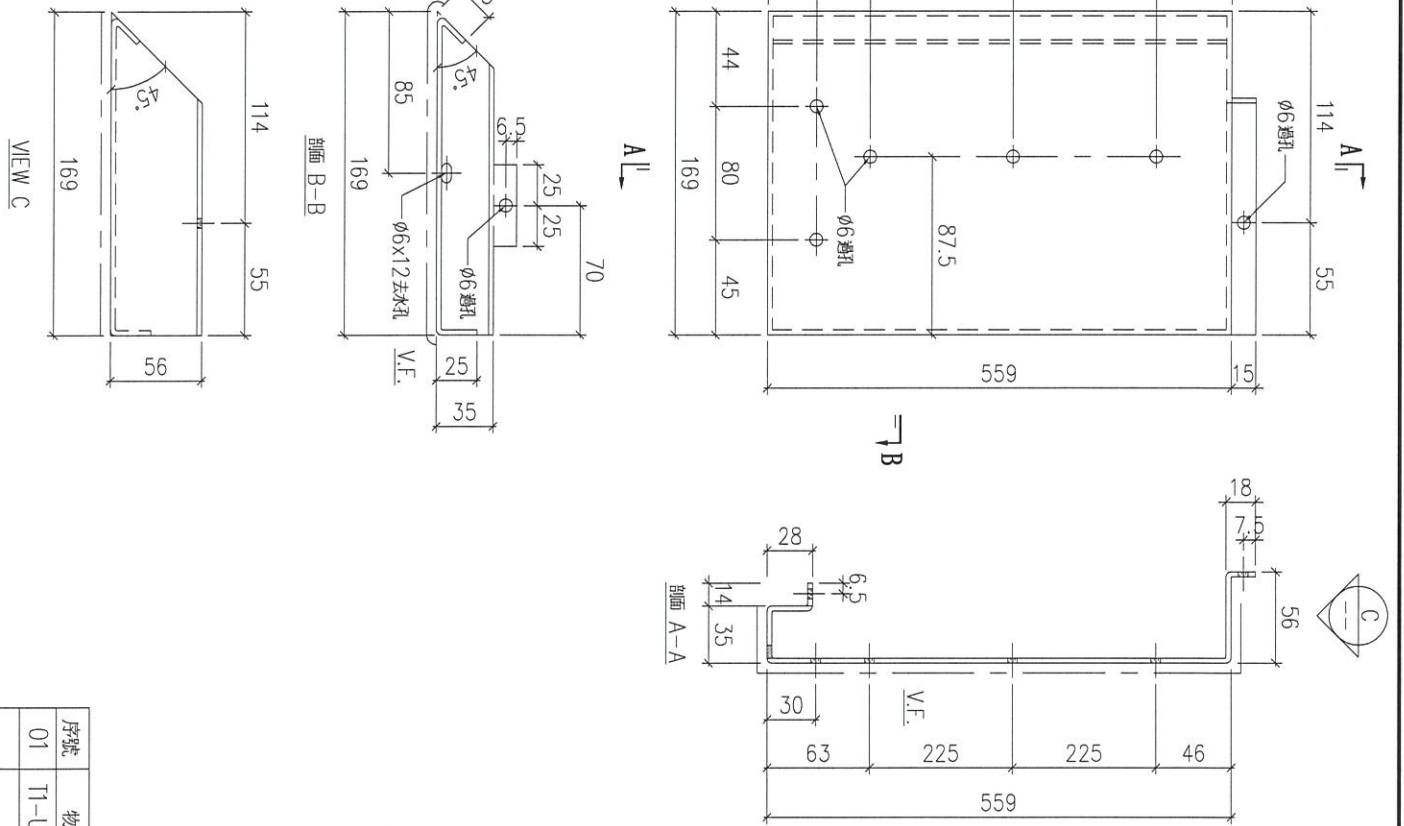
工程號

J853

地盤

延平路

送工廠



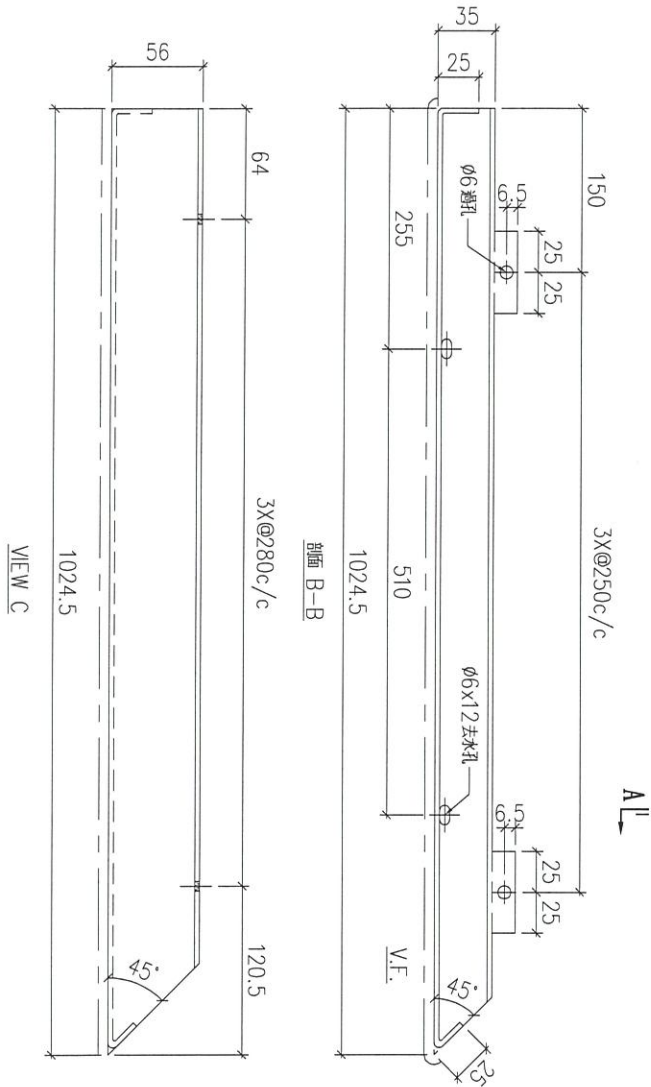
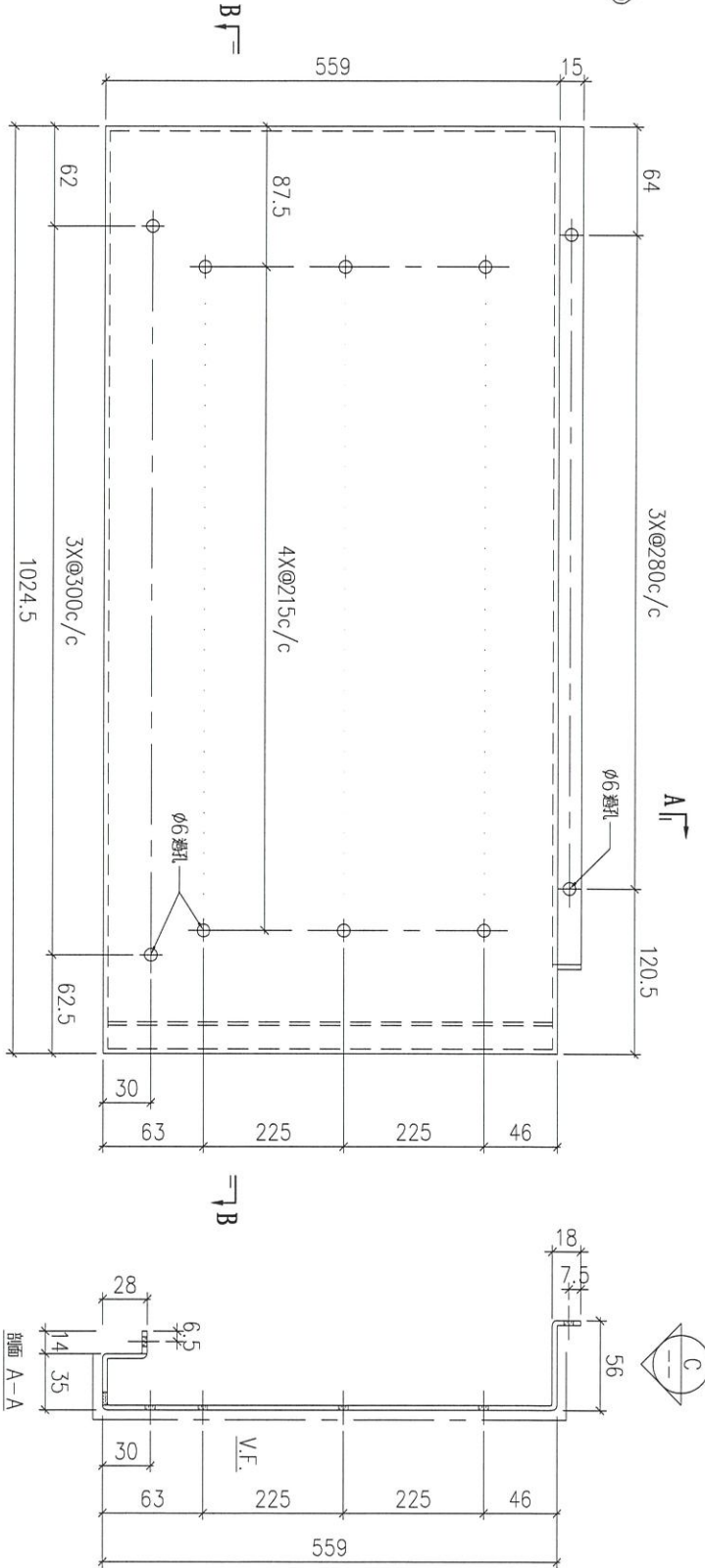
序號	物料編號	數量	安裝位置	樓層
01	T1-UP-AP08	14	見組裝圖	T1 FLAT B 7~22/F

名稱	陽台鋁板加工圖	制圖	LHR	2022.6.30	修改	A		
材料	3mm厚鋁板 (3003H14)	復核	-	-	日期	2023.2.10		
顏色	EC-DG-D334232-ZD1 (閃粉古銅)	批准			圖號	J853-RAI-AP19		



美特鋁質 有限公司  
MIDI Aluminium Fabricator Ltd.

工程號 J853 地盤 延平路



序號	物料編號	數量	安裝位置	樓層
01	T6-UP-AP02	17	見組裝圖	T6 FLAT A 6/F, 8~26/F
02	T6-UP-AP02	17	見組裝圖	T6 FLAT B 6/F, 8~26/F

名稱	陽台鋁板加工圖	制圖	LHR	2022.6.30	修改	A	
材料	3mm厚鋁板 (3003H14)	復核	-	-	日期	2023.2.10	
顏色	EC-DG-D334232-ZD1(閃粉古銅)	批准			圖號	J853-RAI-AP20	





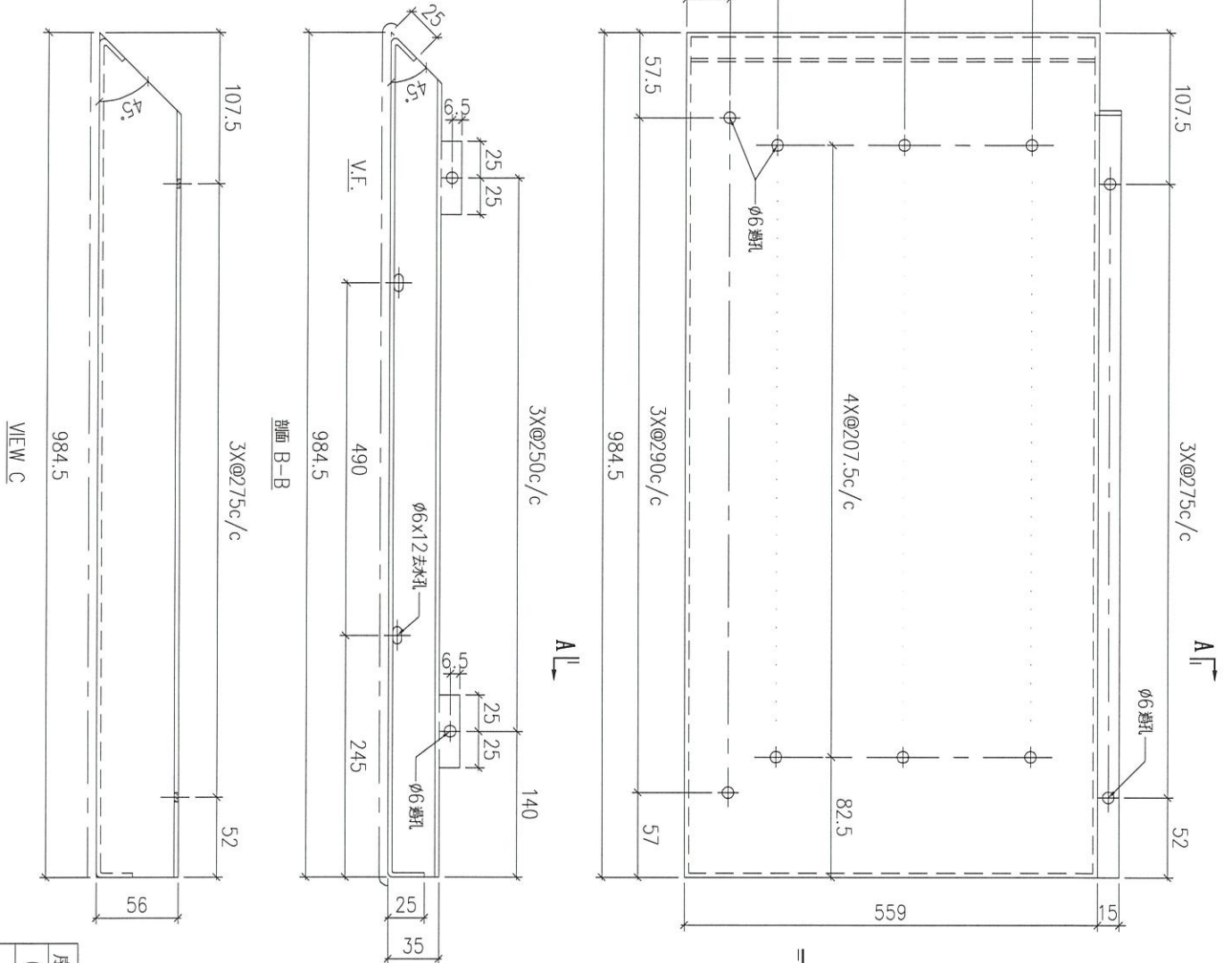
美特鋁質 有限公司  
MIDI Aluminium Fabricator Ltd.

工程號

J853

地盤

延平路



VIEW C

序號	物料編號	數量	安裝位置	樓層
01	T6-UP-AP05	14	見組裝圖	T6 FLAT C 10~26/F

名稱	陽台鋁板加工圖	制圖	LHR	2022.6.30	修改	A		
材料	3mm厚鋁板 (3003H14)	復核	-	-	日期	2023.2.10		
顏色	EC-DG-D334232-ZD1(閃粉古銅)	批准			圖號	J853-RAI-AP22		





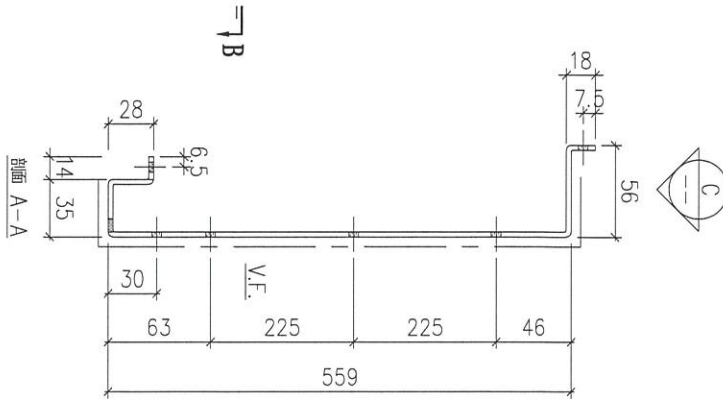
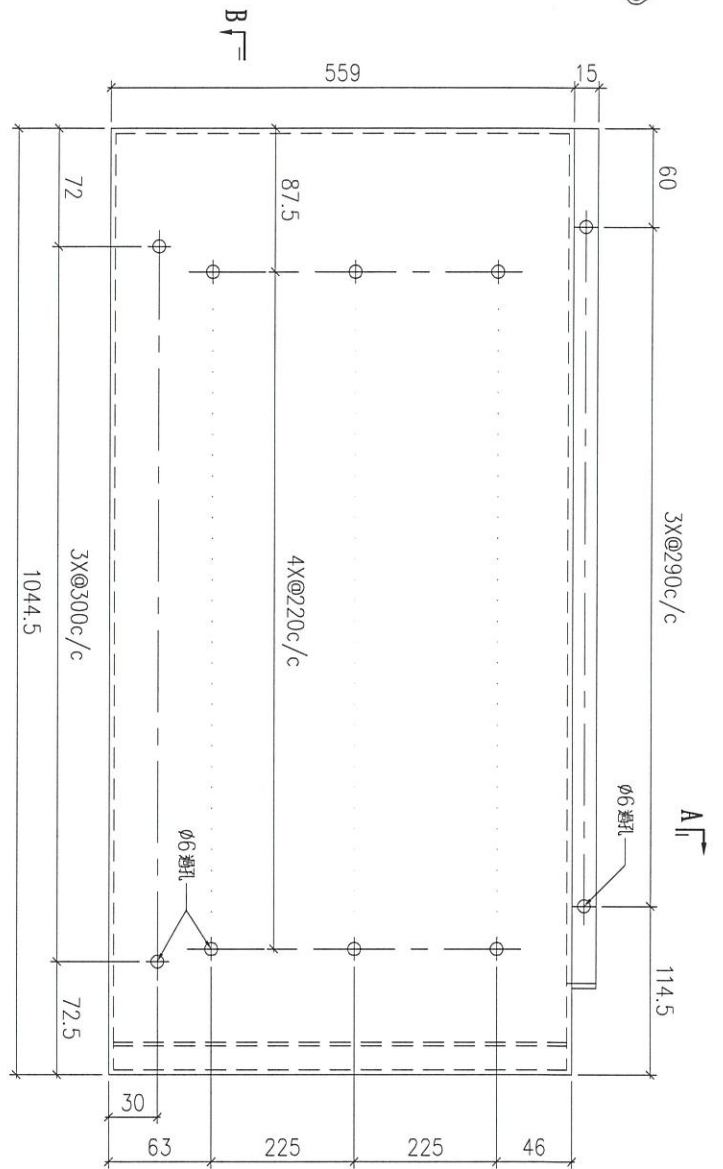
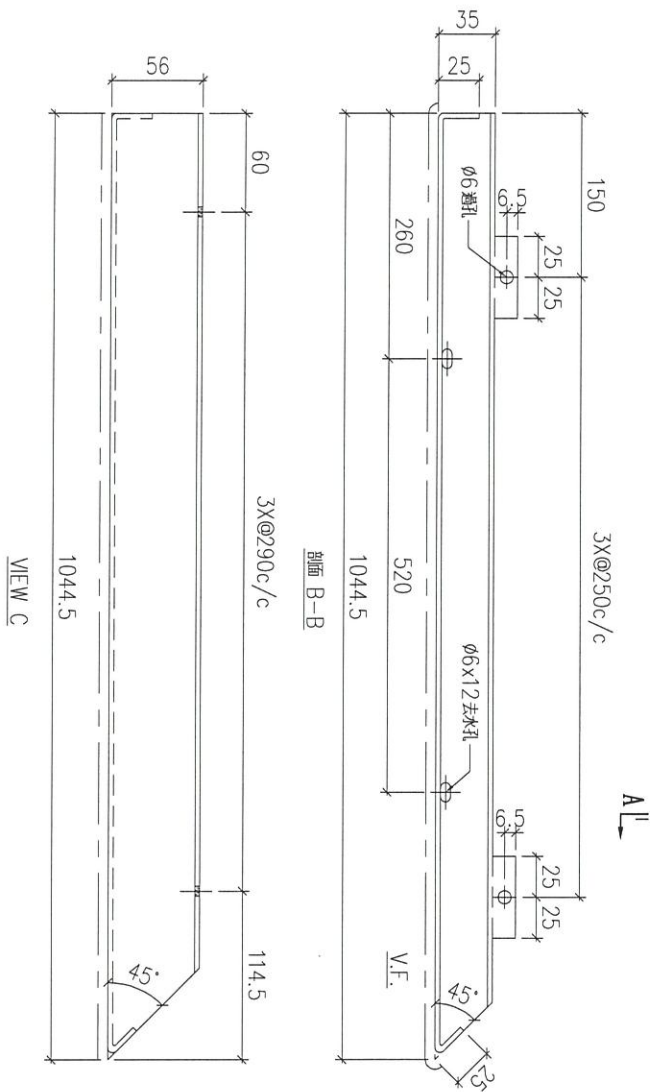




美特鋁質 有限公司  
MIDI Aluminium Fabricator Ltd.

工程號 J853 地盤 延平路

送工廠



序號	物料編號	數量	安裝位置	樓層
01	T7-UP-AP02	17	見組裝圖	T7 FLAT A 7~26/F

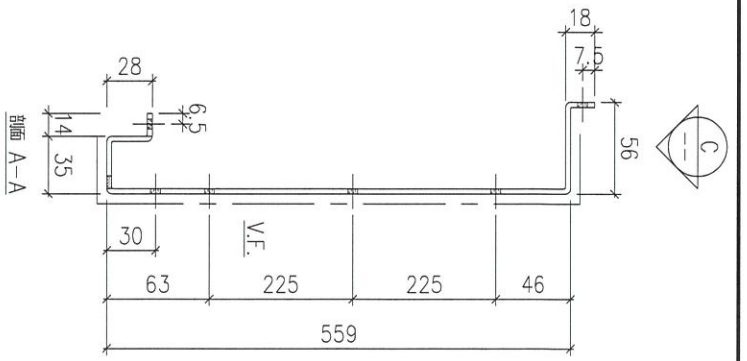
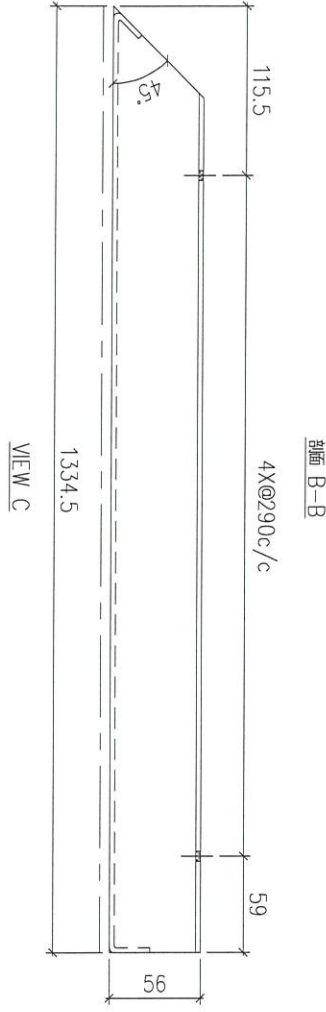
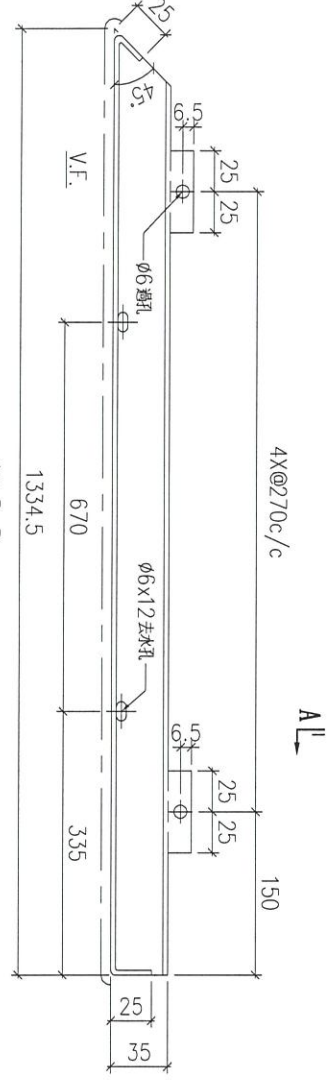
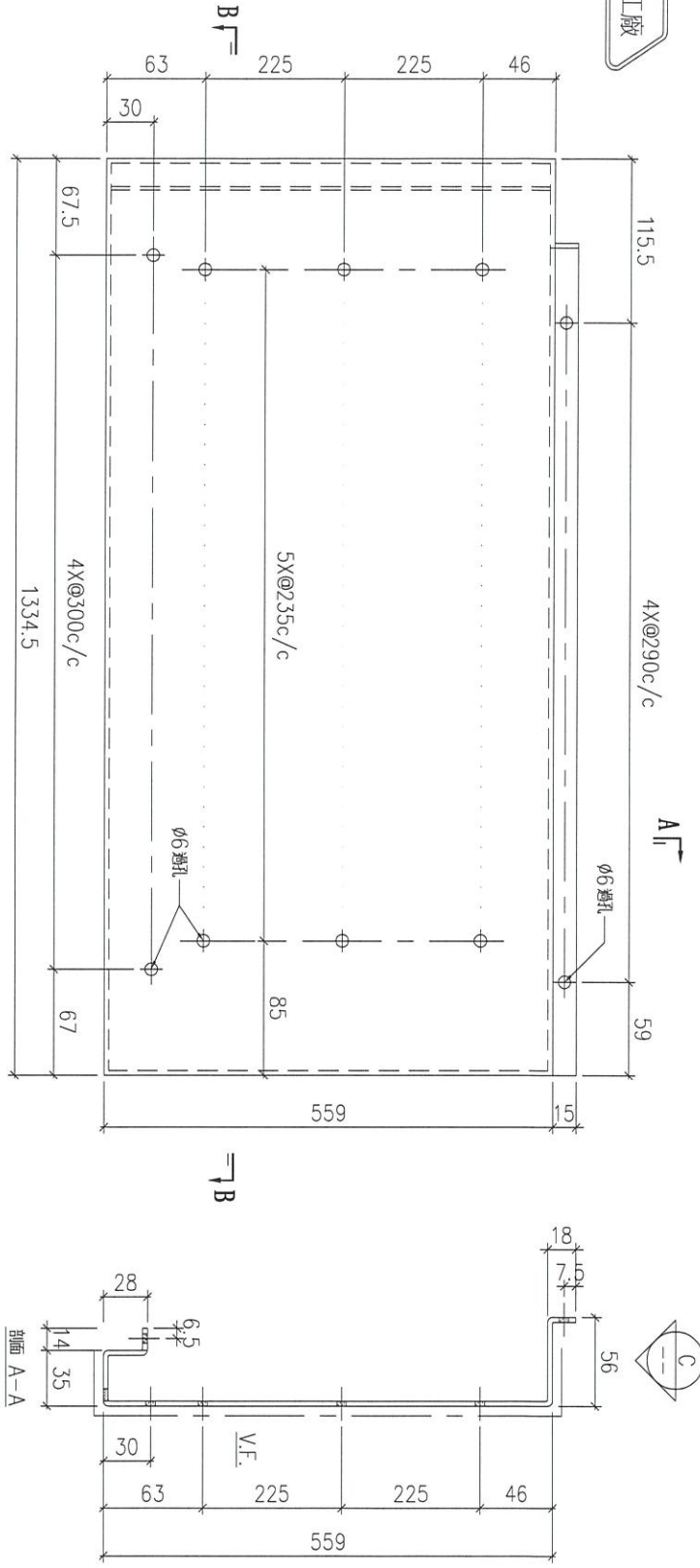
名稱	陽台鋁板加工圖	制圖	LHR	2022.6.30	修改	A		
材料	3mm厚鋁板 (3003H14)	復核	-	-	日期	2023.2.10		
顏色	EC-DG-D334232-ZD1 (閃粉古銅)	批准			圖號	J853-RAI-AP26		





美特鋁質 有限公司  
MIDI Aluminium Fabricator Ltd.

工程號 J853 地盤 延平路



序號	物料編號	數量	安裝位置	樓層
01	T7-UP-AP04	16	見細圖	T7 FLAT B 7~25/F

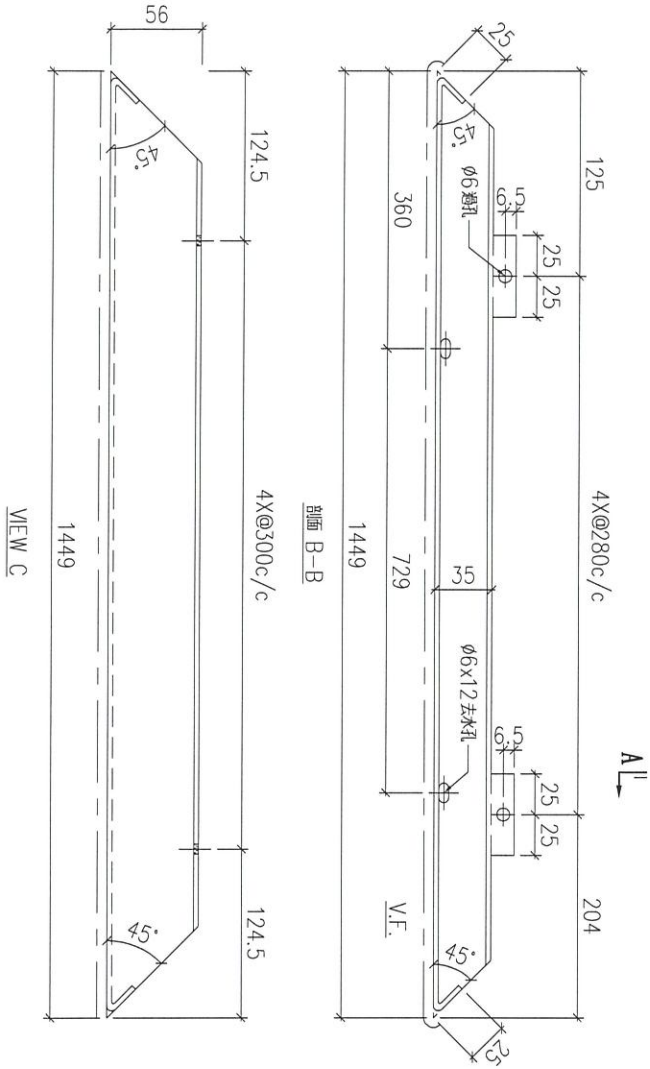
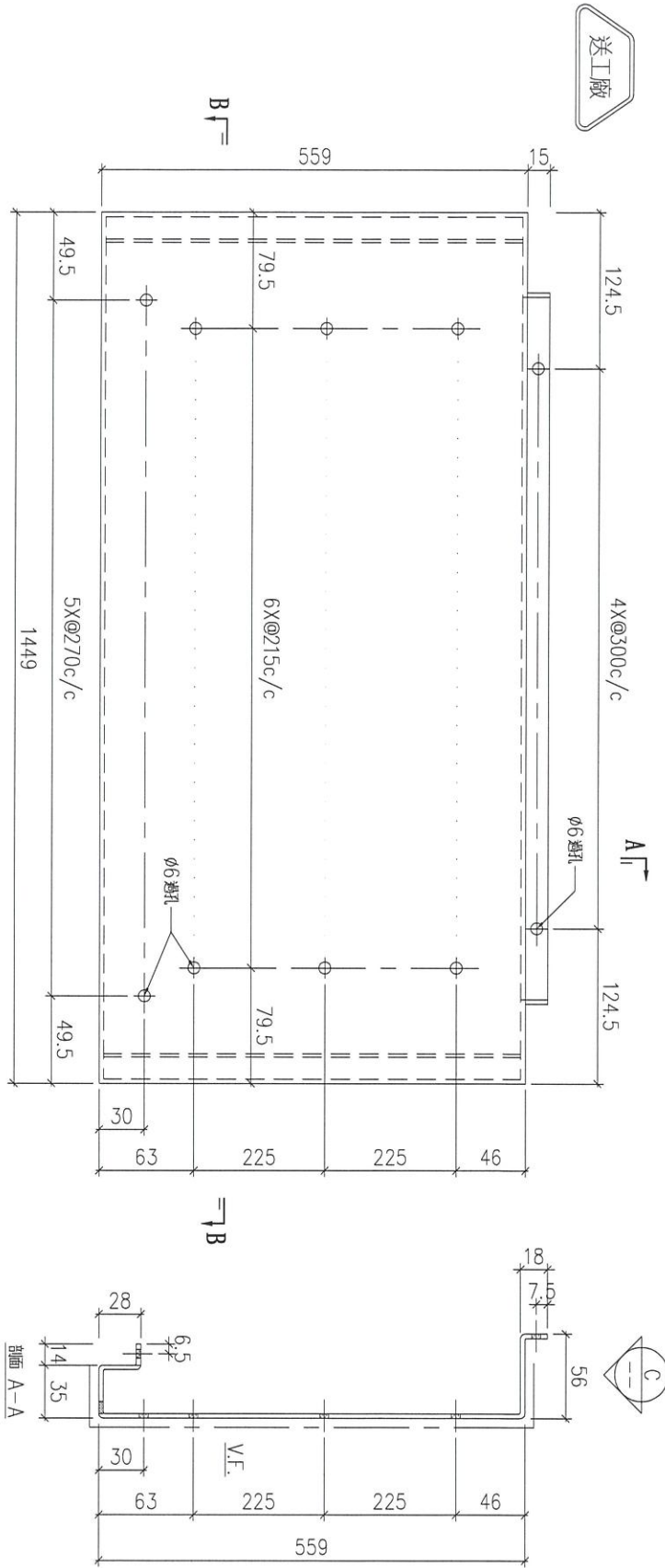
名稱	陽台鋁板加工圖	制圖	LHR	2022.6.30	修改	A
材料	3mm厚鋁板 (3003H14)	復核	-	-	日期	2023.2.10
顏色	EC-DG-D334232-ZD1(閃粉古銅)	批準			圖號	J853-RAI-AP28





美特鋁質 有限公司  
MIDI Aluminium Fabricator Ltd.

工程號 J853 地盤 延平路



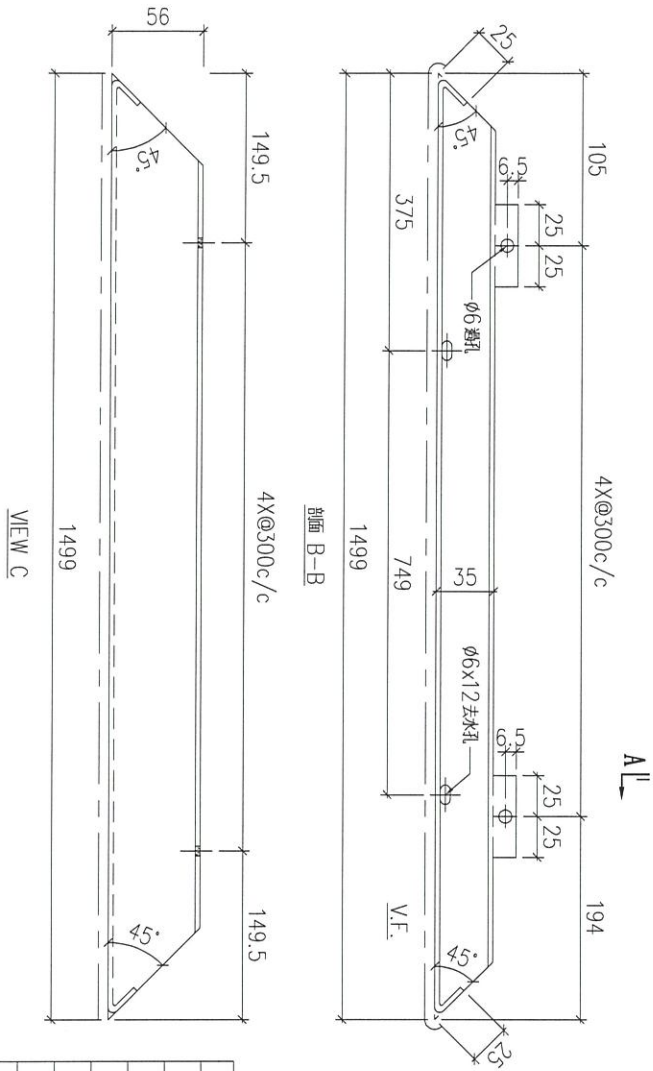
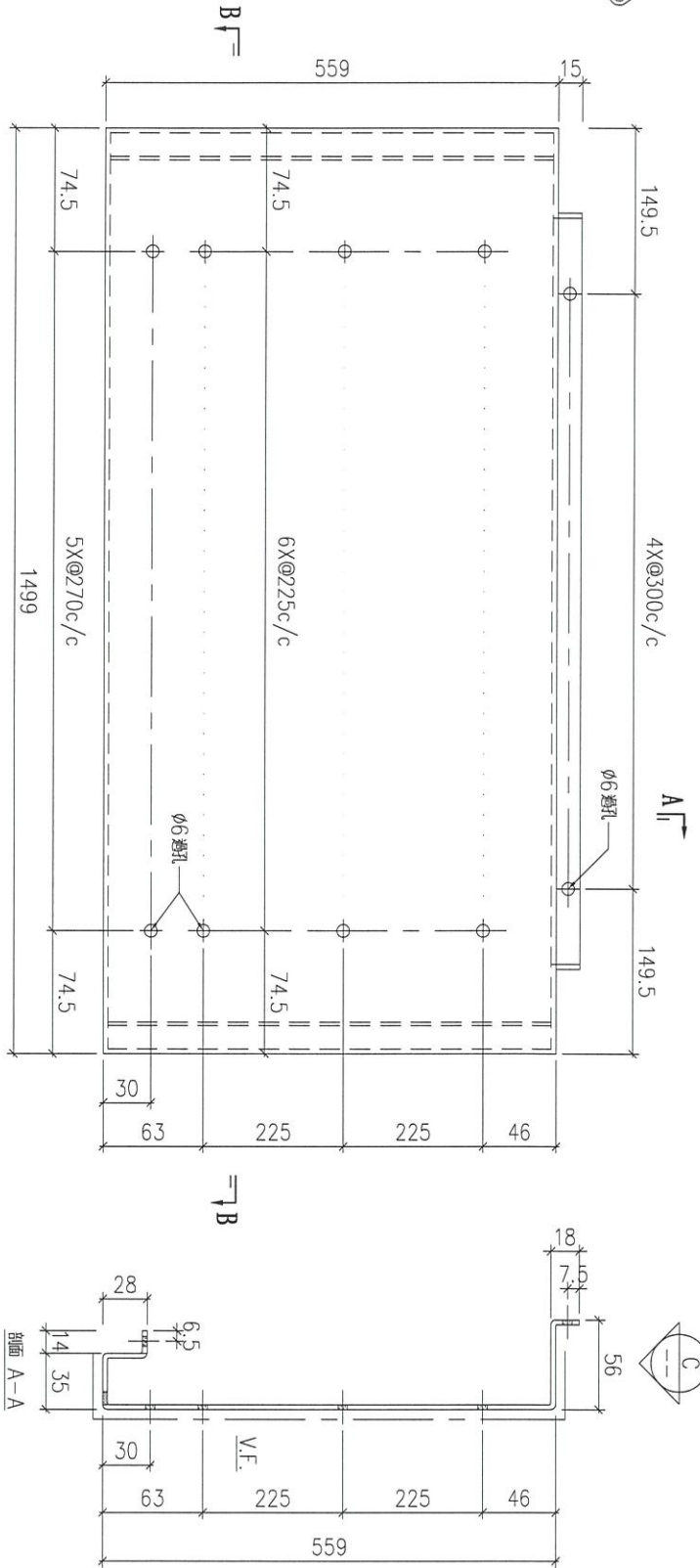
序號	物料編號	數量	安裝位置	樓層
01	T2-UP-AP01	9	見組裝圖	T2 FLAT A 6~16/F
02	T2-UP-AP01	7	見組裝圖	T2 FLAT A 17~23/F
03	T2-UP-AP01	18	見組裝圖	T2 FLAT B 6~26/F
04	T2-UP-AP01	19	見組裝圖	T2 FLAT C 5~26/F
05	T2-UP-AP01	9	見組裝圖	T2 FLAT D 6~16/F
06	T3-UP-AP01	9	見組裝圖	T3 FLAT A 6~16/F
07	T3-UP-AP01	7	見組裝圖	T3 FLAT A 17~23/F
08	T3-UP-AP01	18	見組裝圖	T3 FLAT B 6~26/F
09	T3-UP-AP01	18	見組裝圖	T3 FLAT C 6~26/F
10	T5-UP-AP12	13	見組裝圖	T5 FLAT F 11~26/F
11	T6-UP-AP01	17	見組裝圖	T6 FLAT A 6/F, 8~26/F
12	T6-UP-AP01	17	見組裝圖	T6 FLAT B 6/F, 8~26/F
13	T7-UP-AP01	17	見組裝圖	T7 FLAT A 7~26/F
		178		

名稱	陽台鋁板加工圖	制圖	LHR	2022.6.30	修改	A
材料	3mm厚鋁板 (3003H14)	復核	-	-	日期	2023.2.10
顏色	EC-DG-D334232-ZD1(閃粉古銅)	批準			圖號	J853-RAI-AP30



美特鋁質 有限公司  
MIDI Aluminium Fabricator Ltd.

工程號 J853 地盤 延平路



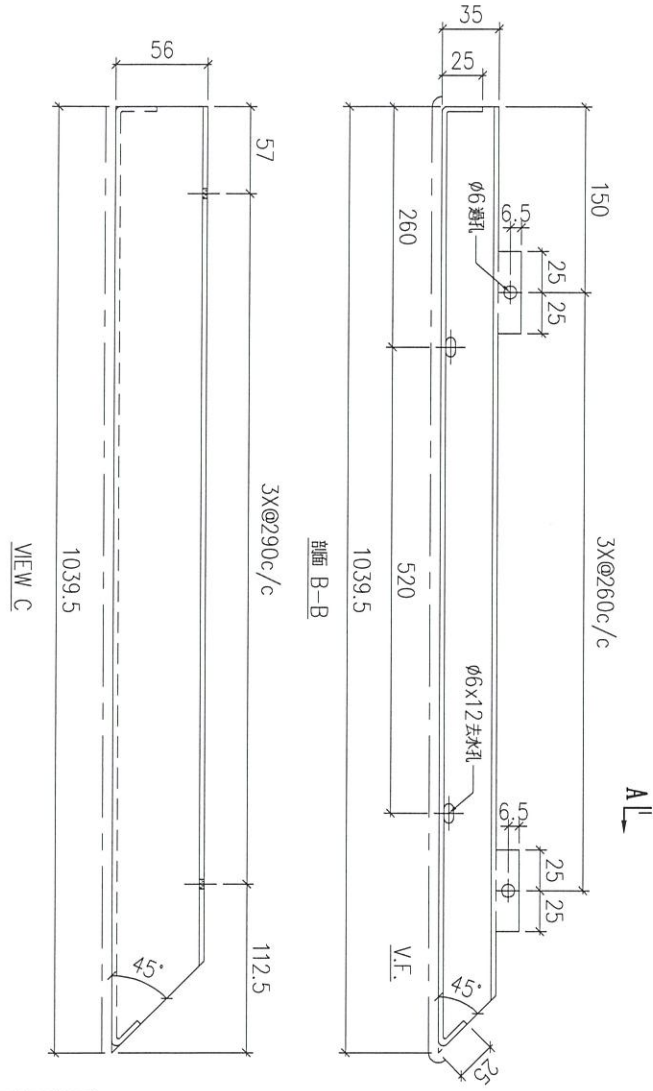
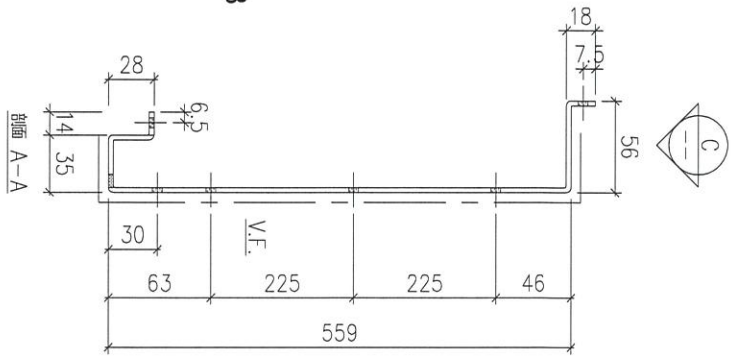
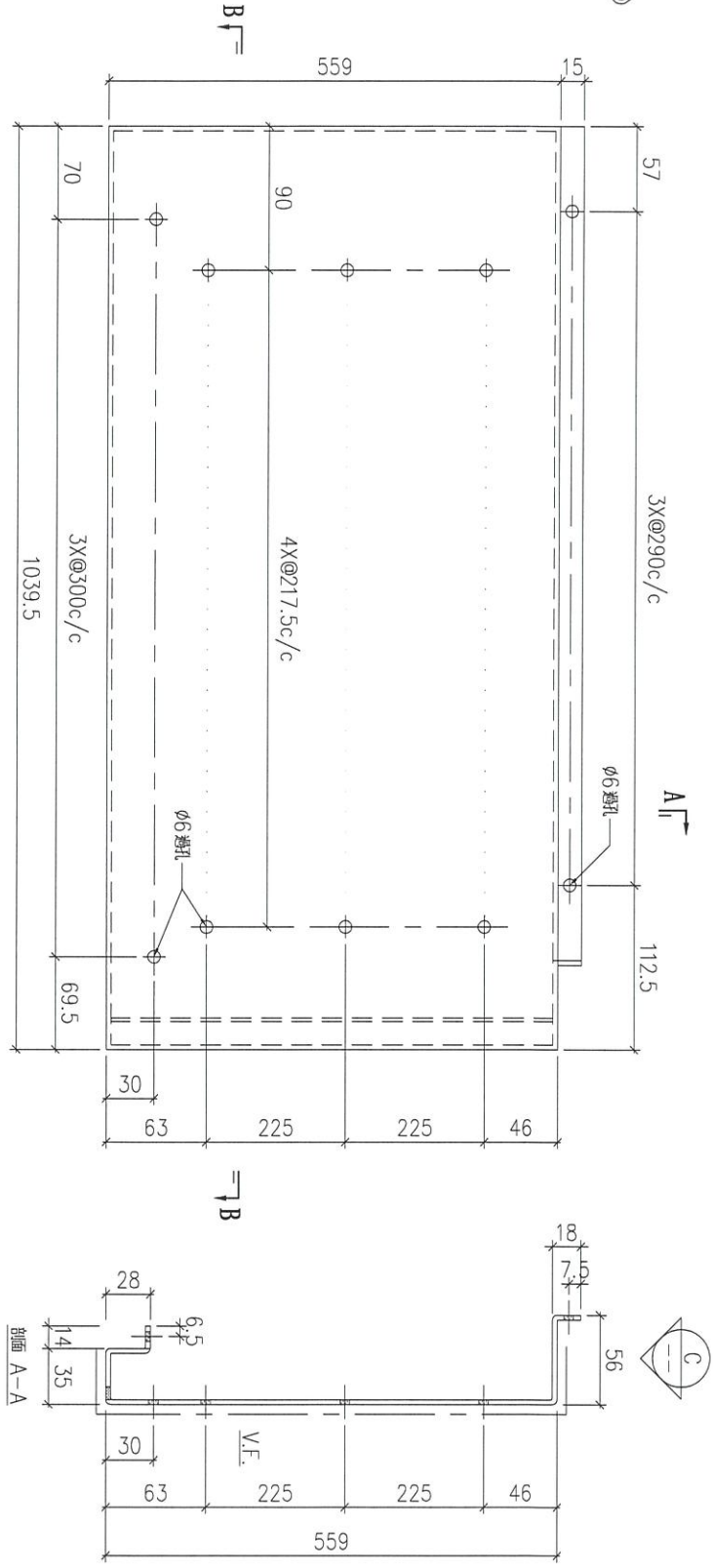
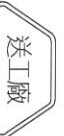
序號	物料編號	數量	安裝位置	樓層
01	T3-UP-AP06	9	見組裝圖	T3 FLAT D 6~16/F
02	T5-UP-AP01	9	見組裝圖	T5 FLAT A 6~16/F
03	T5-UP-AP01	7	見組裝圖	T5 FLAT A 17~23/F
04	T6-UP-AP04	14	見組裝圖	T6 FLAT C 10~26/F
05	T6-UP-AP04	14	見組裝圖	T6 FLAT D 10~26/F

名稱	陽台鋁板加工圖	制圖	LHR	2022.6.30	修改	A
材料	3mm厚鋁板 (3003H14)	復核	-	-	日期	2023.2.10
顏色	EC-DG-D334232-ZD1(閃粉古銅)	批準			圖號	J853-RAI-AP31



美特鋁質 有限公司  
MIDI Aluminium Fabricator Ltd.

工程號	J853	地盤	延平路
-----	------	----	-----



序號	物料編號	數量	安裝位置	樓層
01	T2-UP-AP02	9	見組裝圖	T2 FLAT A 6~16/F
02	T3-UP-AP02	9	見組裝圖	T3 FLAT A 6~16/F

名稱	陽台鋁板加工圖	制圖	LHR	2022.6.30	修改	A		
材料	3mm厚鋁板 (3003H14)	復核	-	-	日期	2023.2.10		
顏色	EC-DG-D334232-ZD1(閃粉古銅)	批准			圖號	J853-RAI-AP32		



美特鋁質 有限公司  
MIDI Aluminium Fabricator Ltd.

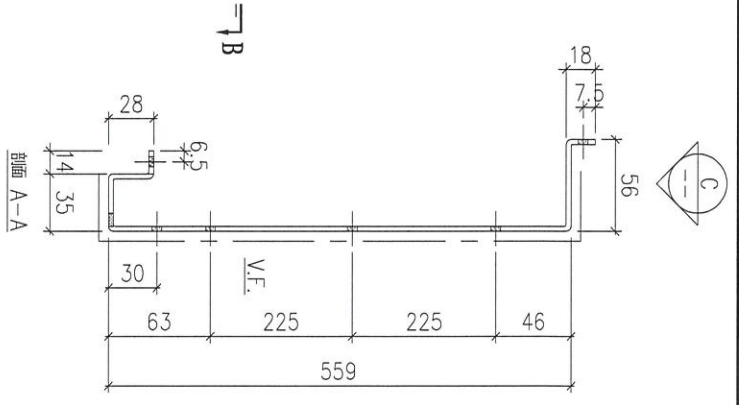
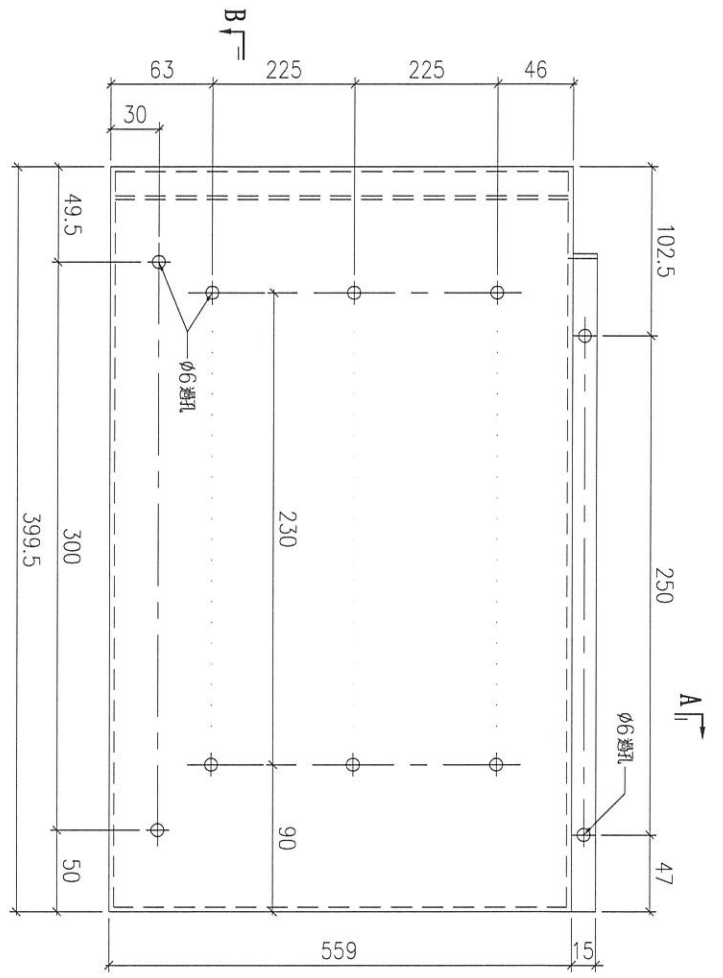
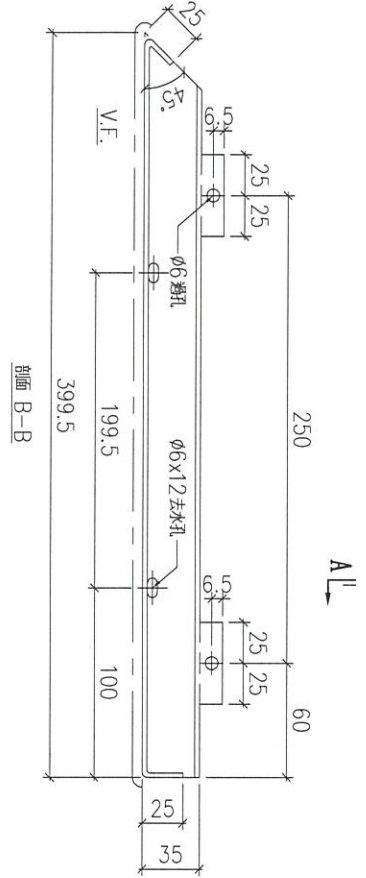
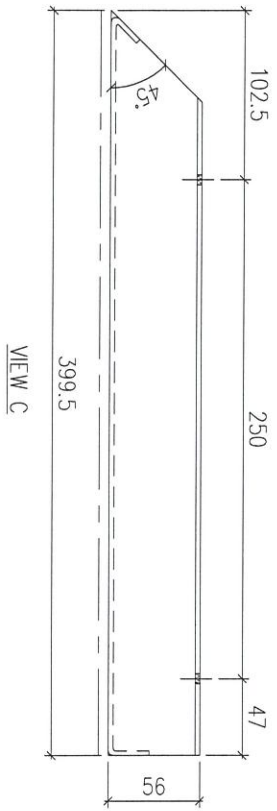
工程號

J853

地盤

延平路

送工廠



序號	物料編號	數量	安裝位置	樓層
01	T2-UP-AP03	9	見組裝圖	T2 FLAT A 6~16/F

名稱	陽台鋁板加工圖	制圖	LHR	2022.6.30	修改	A		
材料	3mm厚鋁板 (3003H14)	復核	-	-	日期	2023.2.10		
顏色	EC-DG-D334232-ZD1(閃粉古銅)	批准			圖號	J853-RAI-AP33		

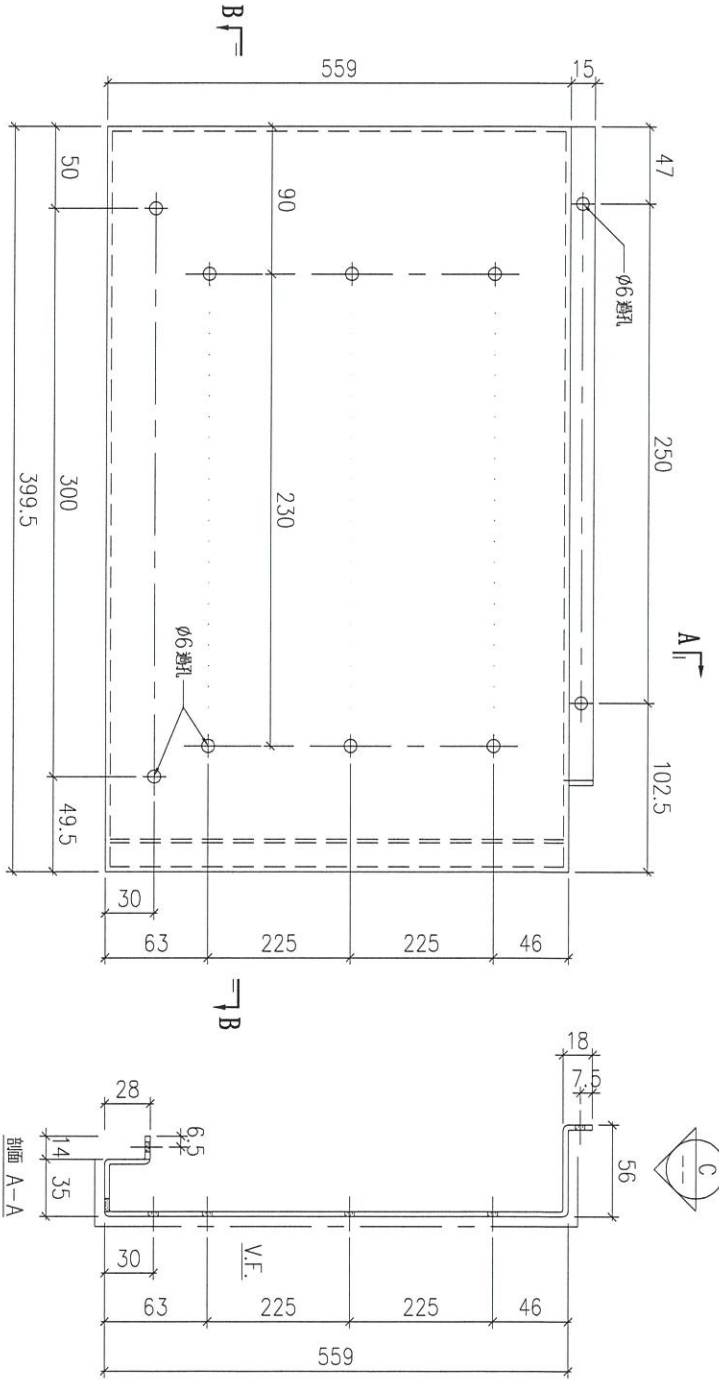
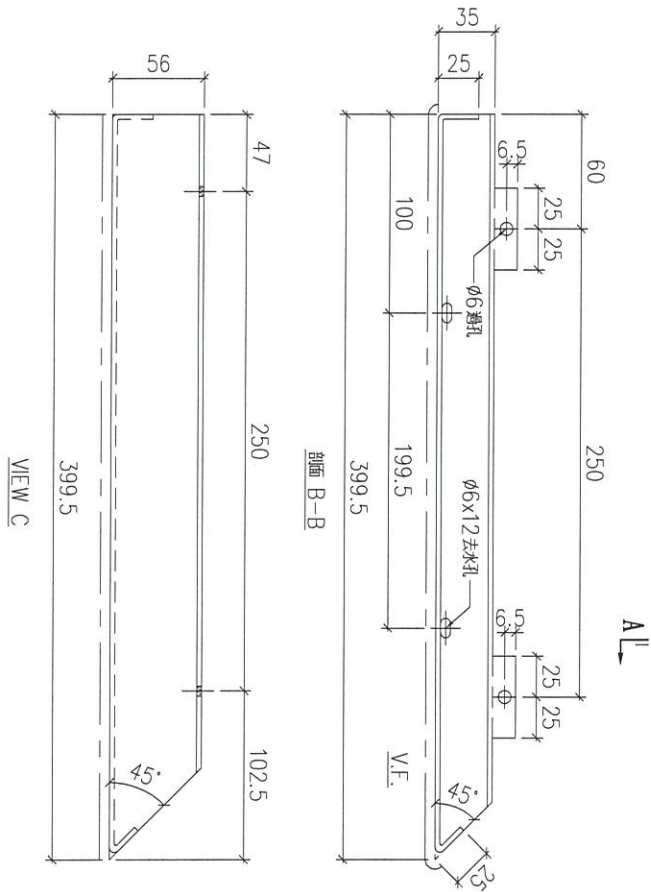




美特鋁質 有限公司  
MIDI Aluminium Fabricator Ltd.

工程號 J853 地盤 延平路

送工廠



序號	物料編號	數量	安裝位置	樓層
01	T2-UP-AP03R	7	見細圖	T2 FLAT A 17~23/F

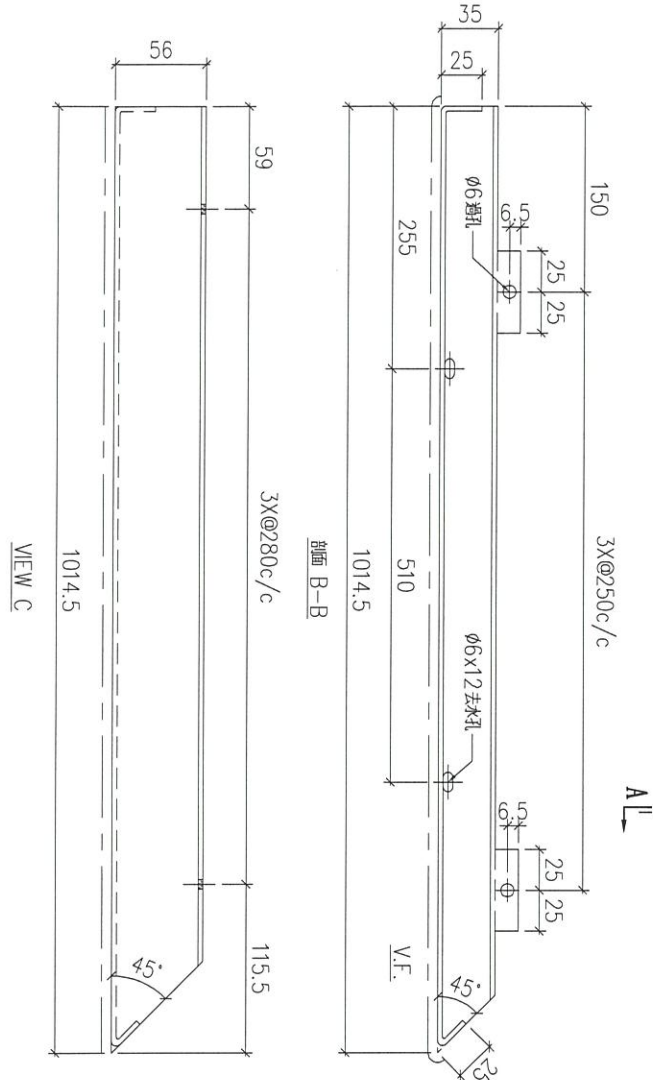
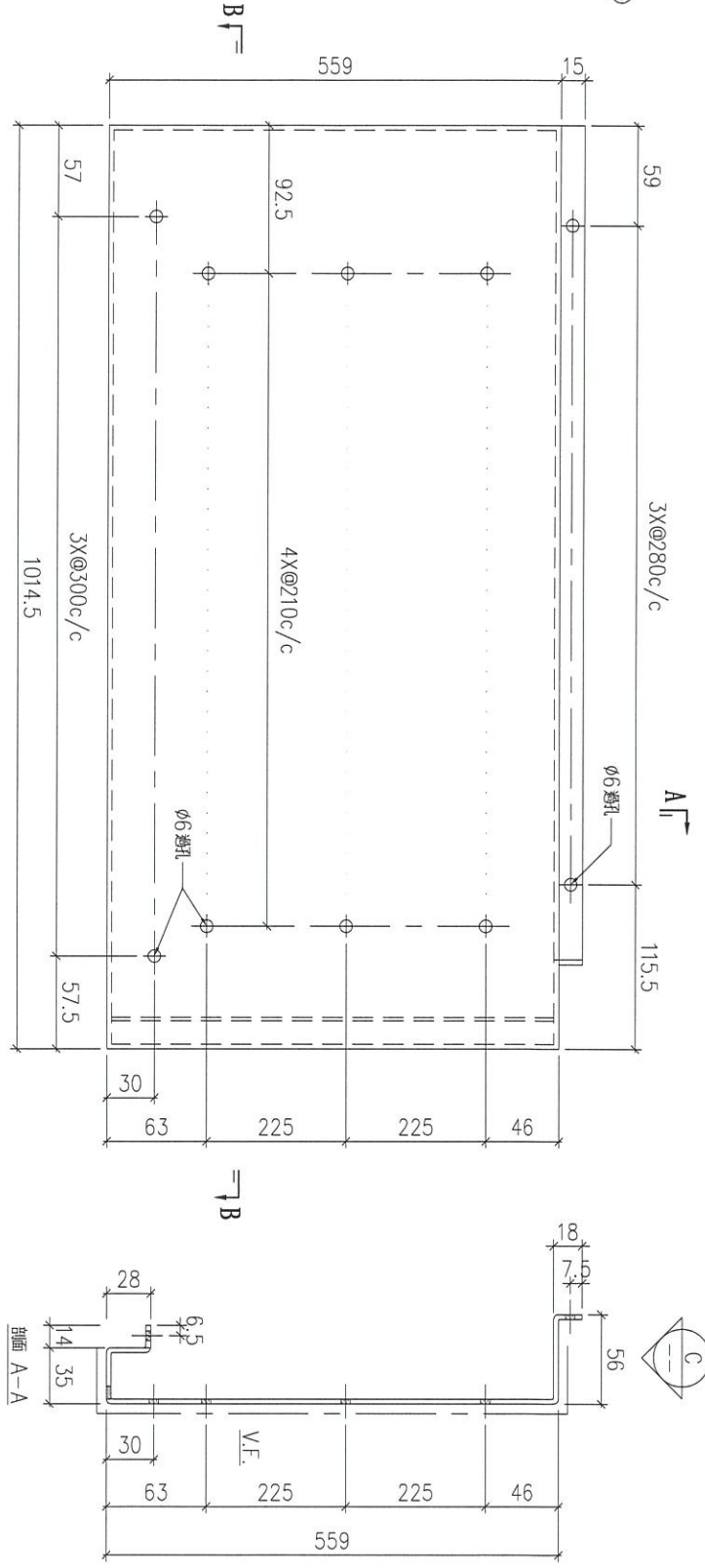
名稱	陽台鋁板加工圖	制圖	LHR	2022.6.30	修改	A	
材料	3mm厚鋁板 (3003H14)	復核	-	-	日期	2023.2.10	
顏色	EC-DG-D334232-ZD1(閃粉古銅)	批準			圖號	J853-RAI-AP35	



美特鋁質 有限公司  
MIDI Aluminium Fabricator Ltd.

工程號	J853	地盤	延平路
-----	------	----	-----

送工廠



序號	物料編號	數量	安裝位置	樓層
01	T2-UP-AP04	18	見組裝圖	T2 FLAT B 6~26/F
02	T3-UP-AP04	18	見組裝圖	T3 FLAT B 6~26/F

名稱	陽台鋁板加工圖	制圖	LHR	2022.6.30	修改	A
材料	3mm厚鋁板 (3003H14)	復核	-	-	日期	2023.2.10
顏色	EC-DG-D334232-ZD1(閃粉古銅)	批准			圖號	J853-RAI-AP36



美特鋁質 有限公司  
MIDI Aluminium Fabricator Ltd.

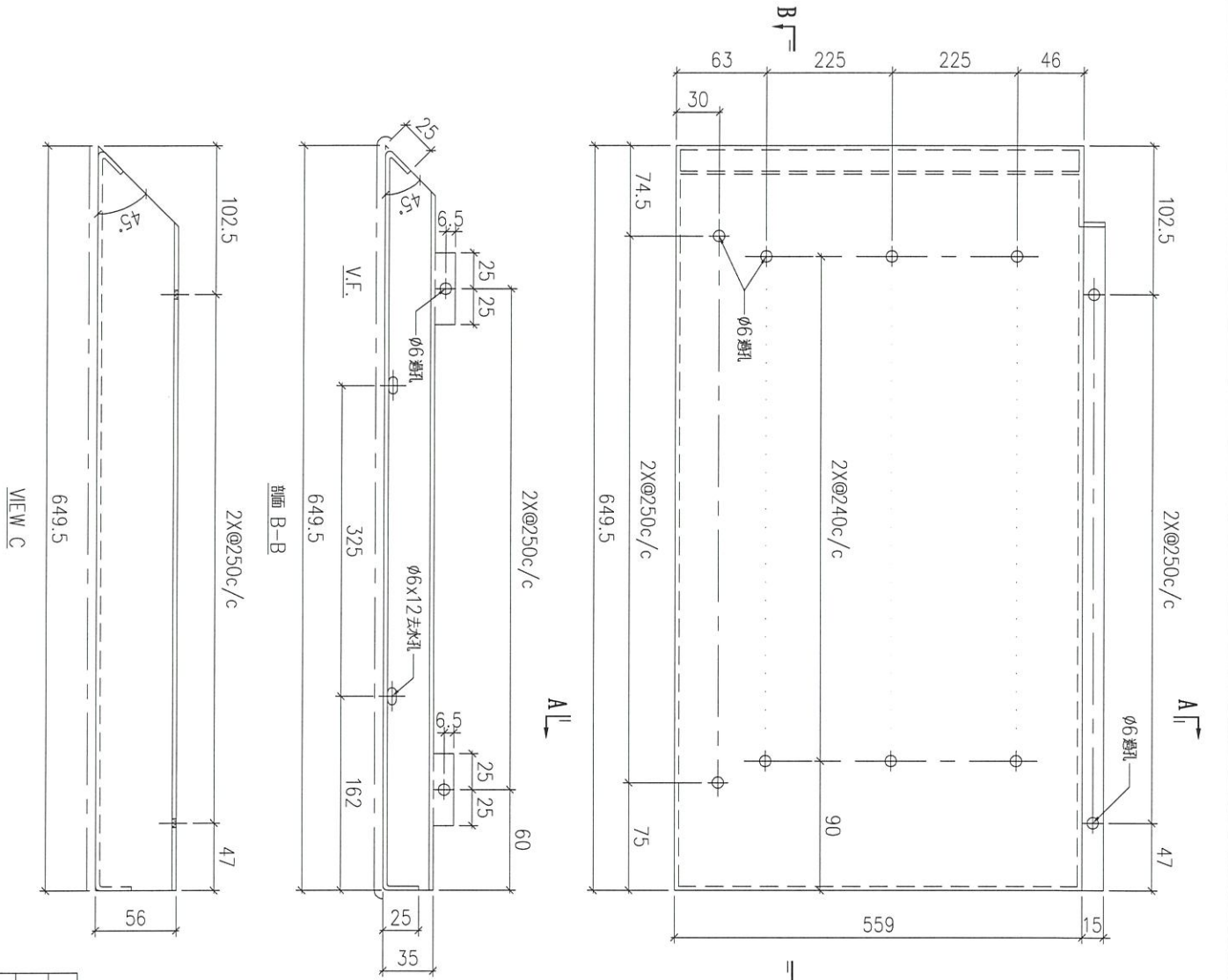
工程號

J853

地盤

延平路

送工廠



序號	物料編號	數量	安裝位置	樓層
01	T2-UP-AP05	18	見組裝圖	T2 FLAT B 6~26/F
02	T3-UP-AP05	18	見組裝圖	T3 FLAT B 6~26/F

名稱	陽台鋁板加工圖	制圖	LHR	2022.6.30	修改	A		
材料	3mm厚鋁板 (3003H14)	復核	-	-	日期	2023.2.10		
顏色	EC-DG-D334232-ZD1(閃粉古銅)	批准			圖號	J853-RAI-AP37		



美特鋁質 有限公司  
MIDI Aluminium Fabricator Ltd.

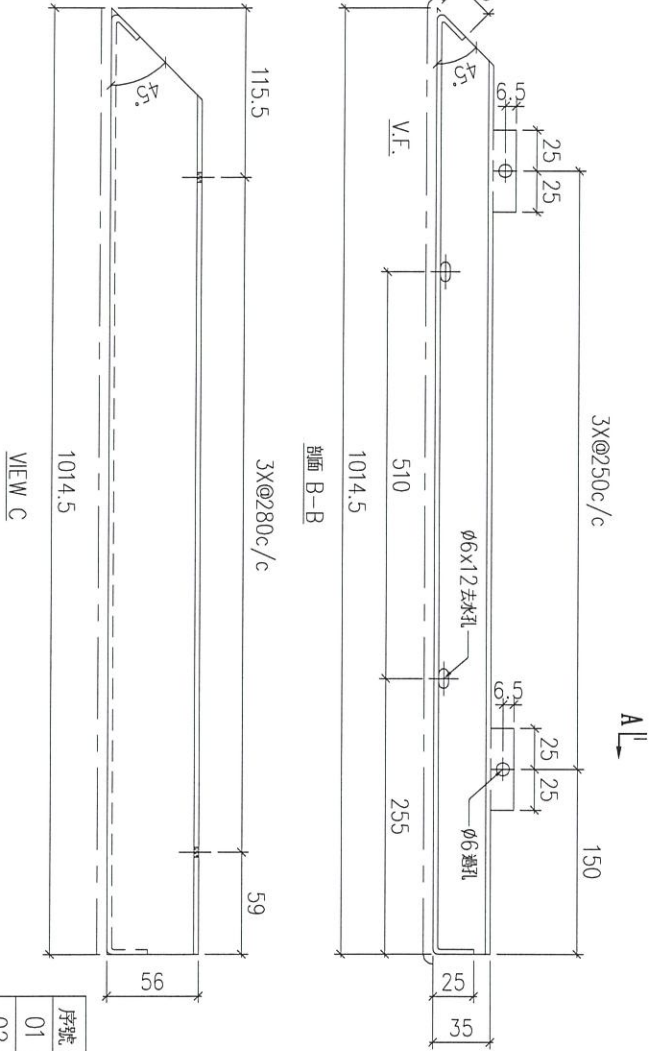
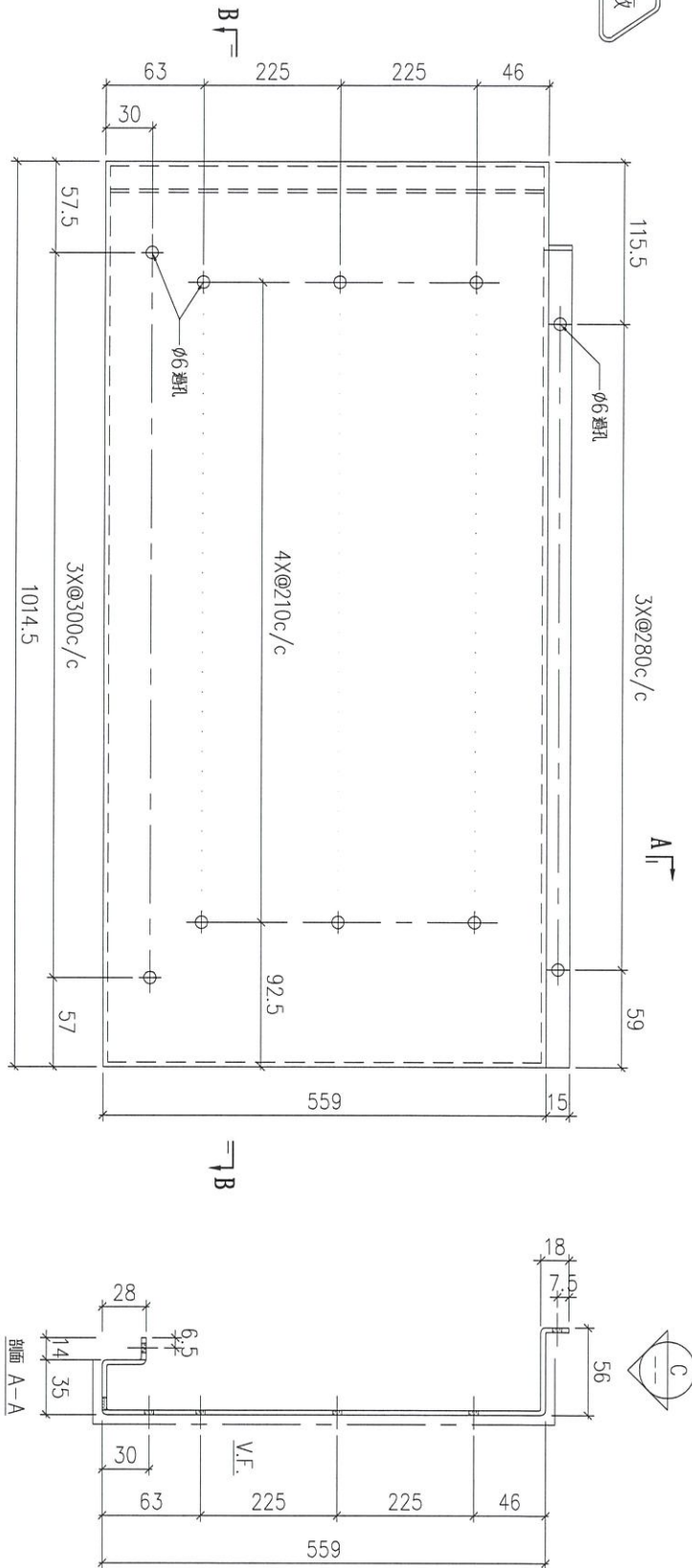
工程號

J853

地盤

延平路

送工廠



1014.5  
VIEW C

序號	物料編號	數量	安裝位置	樓層
01	T2-UP-AP04R	19	見組裝圖	T2 FLAT C 5~26/F
02	T3-UP-AP04R	18	見組裝圖	T3 FLAT C 6~26/F

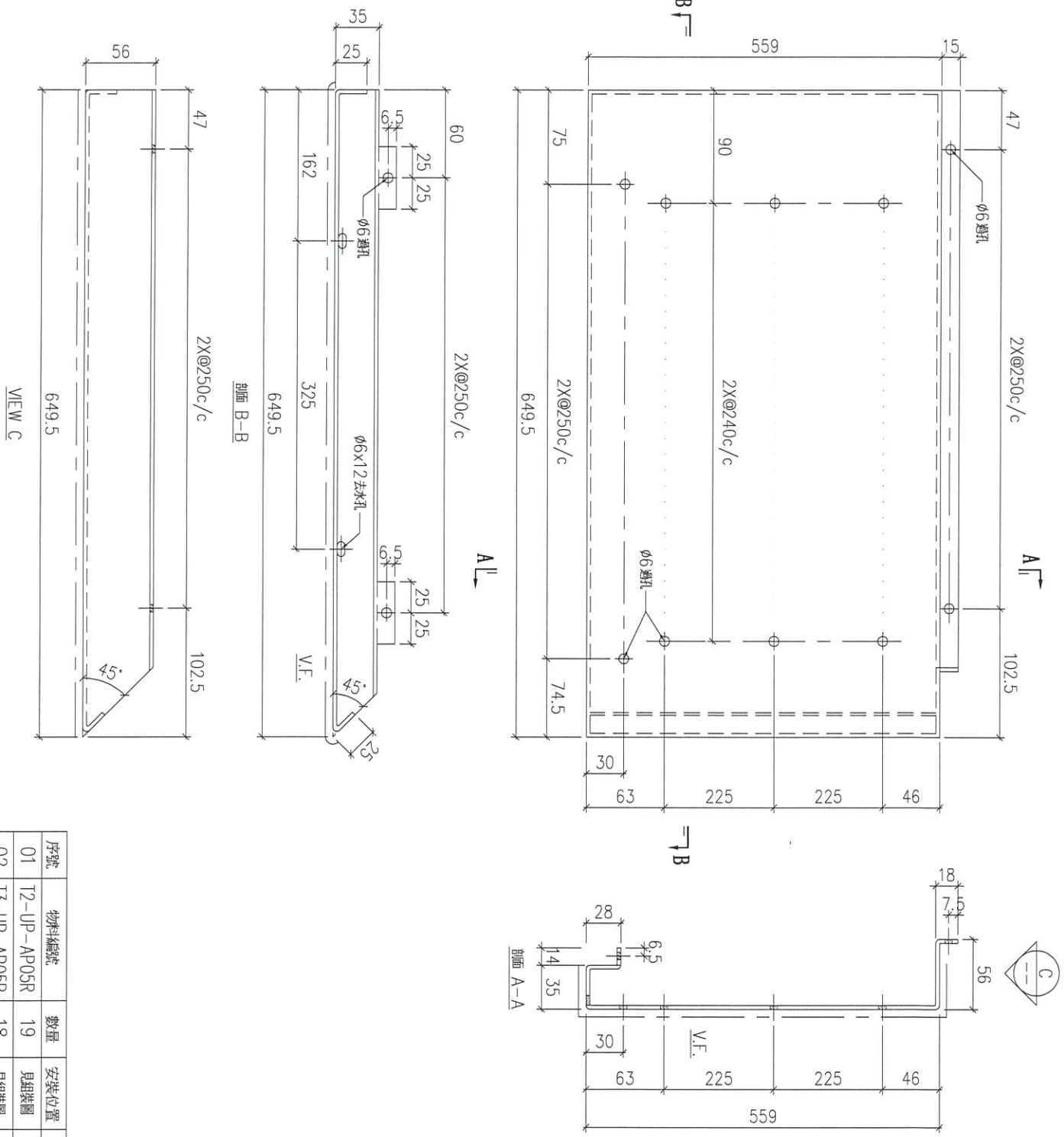
名稱	陽台鋁板加工圖	制圖	LHR	2022.6.30	修改	A		
材料	3mm厚鋁板 (3003H14)	復核	-	-	日期	2023.2.10		
顏色	EC-DG-D334232-ZD1(閃粉古銅)	批準			圖號	J853-RAI-AP38		



美特鋁質 有限公司  
MIDI Aluminium Fabricator Ltd.

工程號 J853 地盤 延平路

送工廠



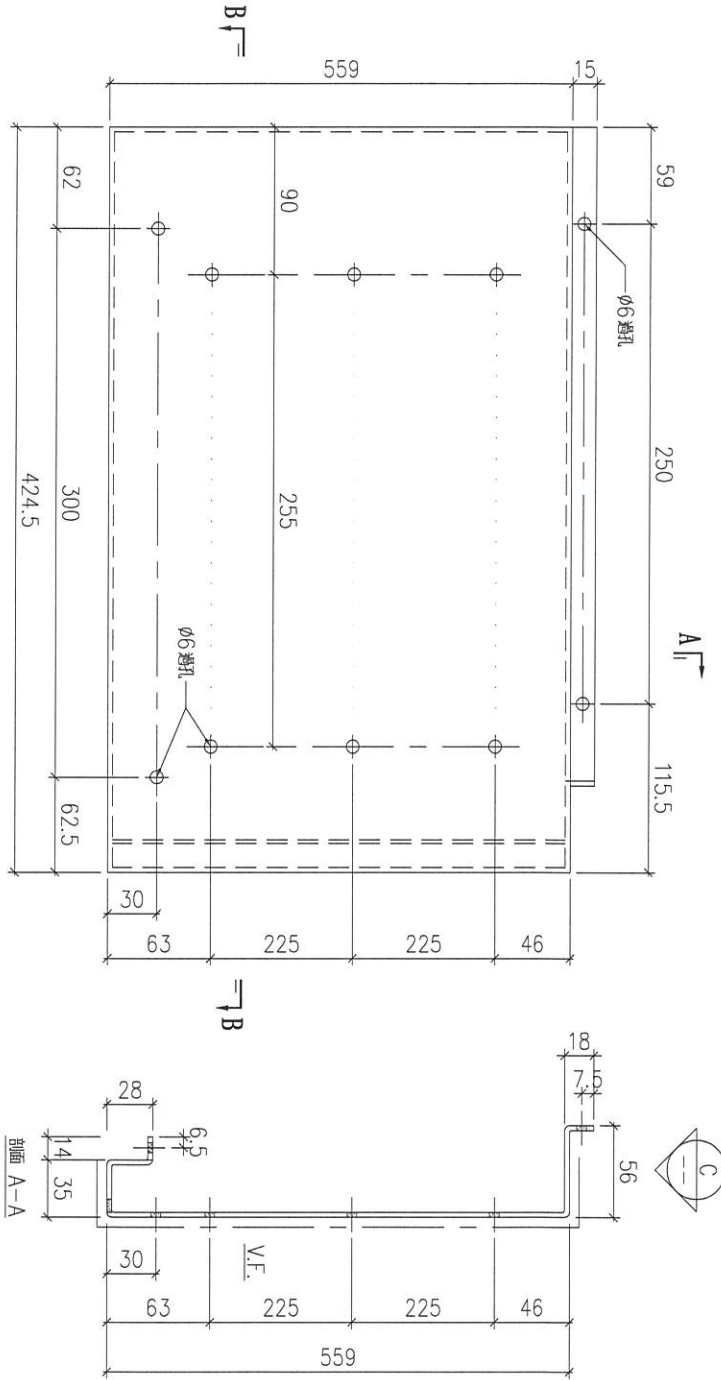
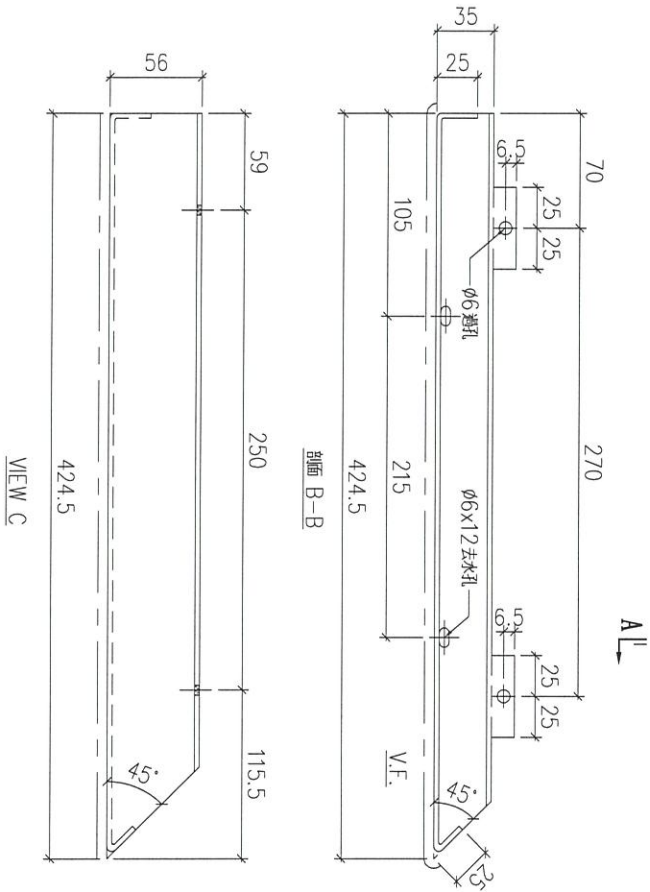
序號	物料編號	數量	安裝位置	樓層
01	T2-UP-AP05R	19	見組裝圖	T2 FLAT C 5~26/F
02	T3-UP-AP05R	18	見組裝圖	T3 FLAT C 6~26/F

名稱	陽台鋁板加工圖	制圖	LHR	2022.6.30	修改	A		
材料	3mm厚鋁板 (3003H14)	復核	-	-	日期	2023.2.10		
顏色	EC-DG-D334232-ZD1 (閃粉古銅)	批準			圖號	J853-RAI-AP39		



美特鋁質 有限公司  
MIDI Aluminium Fabricator Ltd.

工程號 J853 地盤 延平路



序號	物料編號	數量	安裝位置	樓層
01	T2-UP-AP06	9	見組裝圖	T2 FLAT D 6~16/F

名稱	陽台鋁板加工圖	制圖	LHR	2022.6.30	修改	A	
材料	3mm厚鋁板 (3003H14)	復核	-	-	日期	2023.2.10	
顏色	EC-DG-D334232-ZD1(閃粉古銅)	批準			圖號	J853-RAI-AP40	





美特鋁質 有限公司  
MIDI Aluminium Fabricator Ltd.

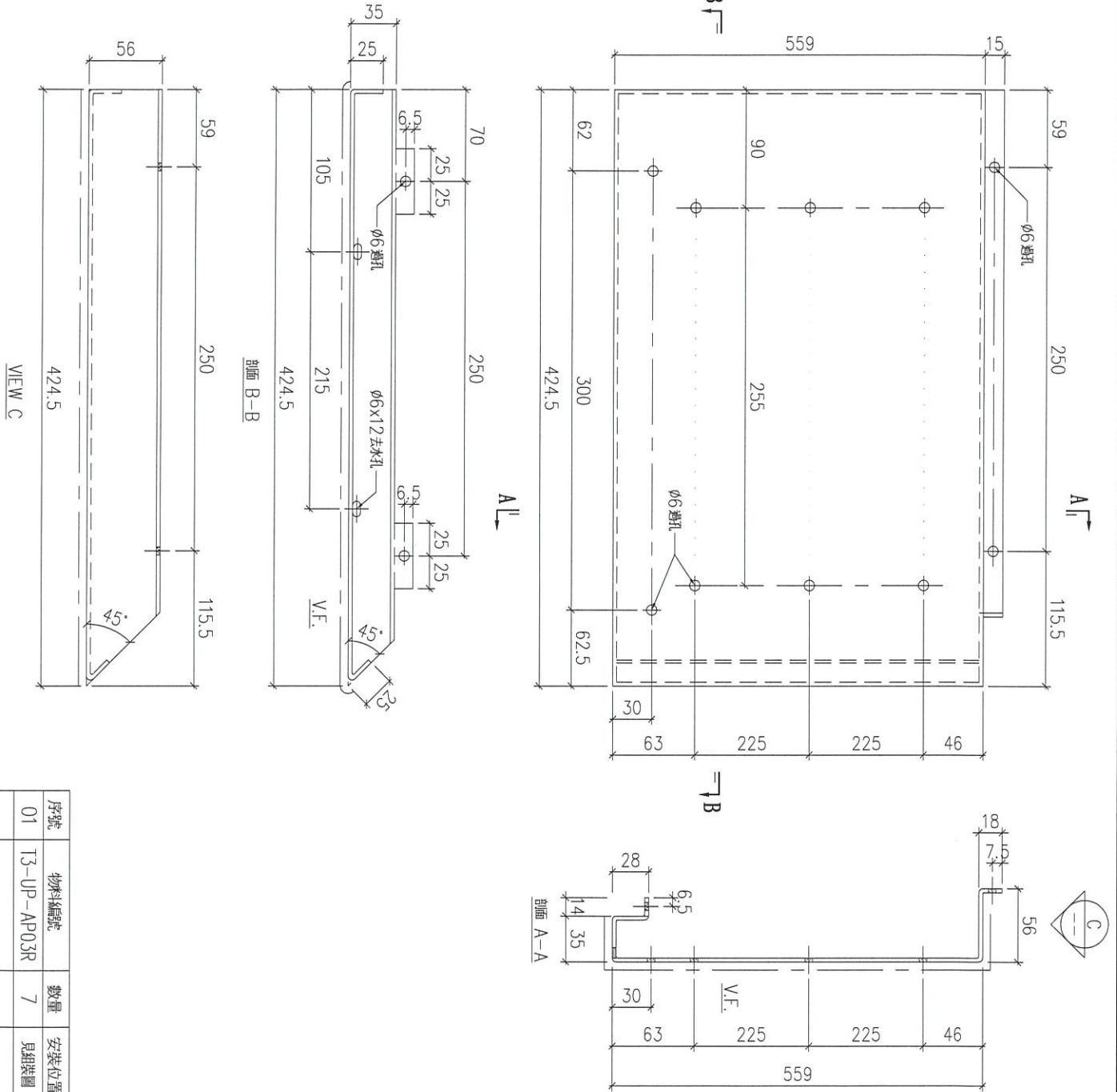
工程號

J853

地盤

延平路

送工廠



序號	物料編號	數量	安裝位置	樓層
01	T3-UP-AP03R	7	見細部圖	T3 FLAT A 17~23/F

名稱	陽台鋁板加工圖	制圖	LHR	2022.6.30	修改	A		
材料	3mm厚鋁板 (3003H14)	復核	-	-	日期	2023.2.10		
顏色	EC-DG-D334232-ZD1(閃粉古銅)	批准			圖號	J853-RAI-AP42		





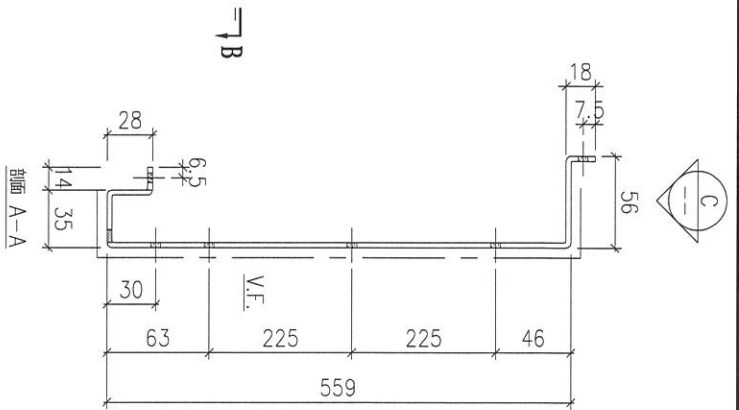
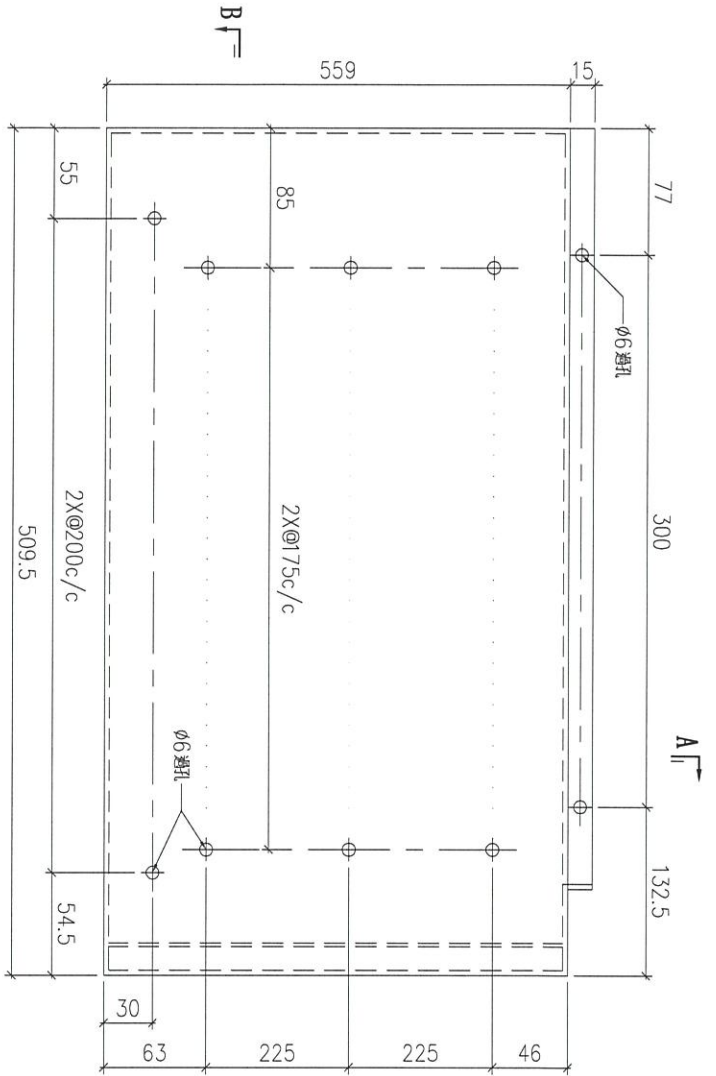
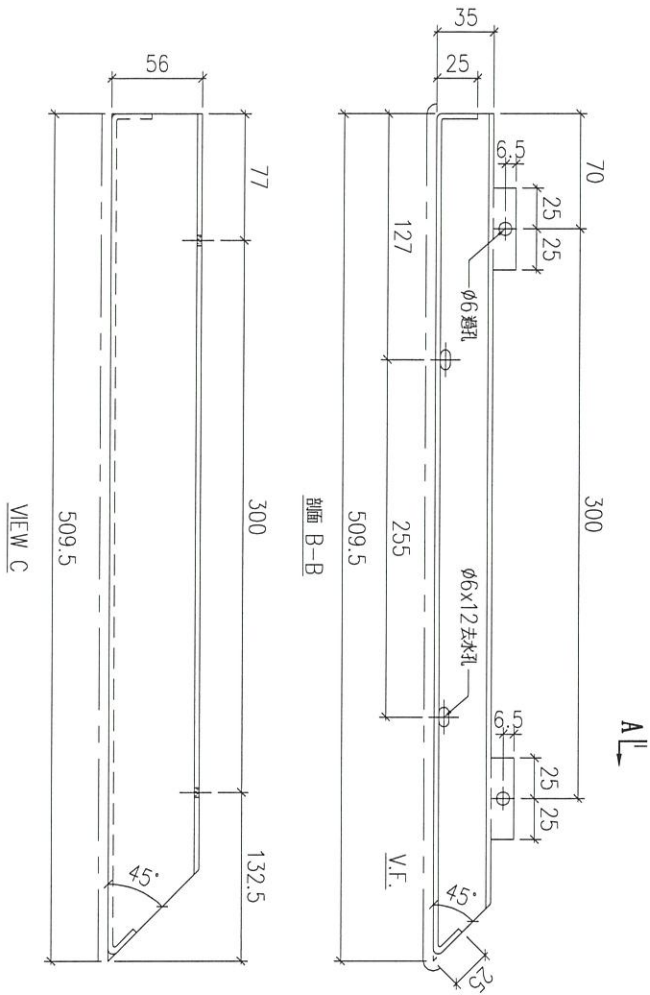
美特鋁質 有限公司  
MIDI Aluminium Fabricator Ltd.

工程號

J853

地盤

延平路



序號	物料編號	數量	安裝位置	樓層
01	T3-UP-AP08	9	見組裝圖	T3 FLAT D 6~16/F

名稱	陽台鋁板加工圖	制圖	LHR	2022.6.30	修改	A	
材料	3mm厚鋁板 (3003H14)	復核	-	-	日期	2023.2.10	
顏色	EC-DG-D334232-ZD1(閃粉古銅)	批準			圖號	J853-RAI-AP44	





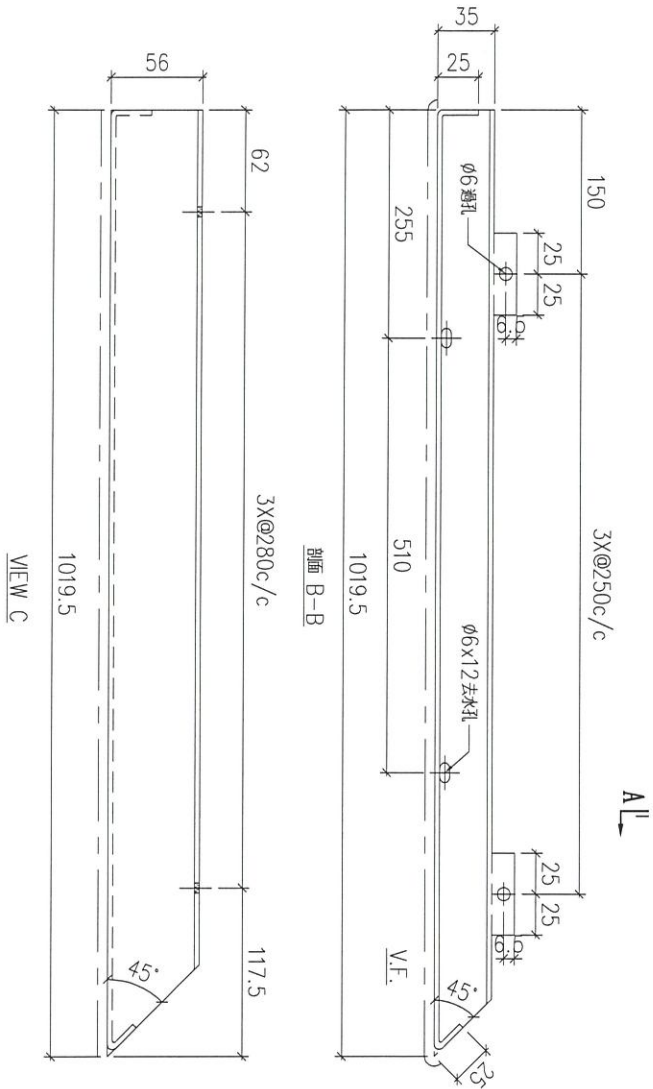


美特鋁質 有限公司  
MIDI Aluminium Fabricator Ltd.

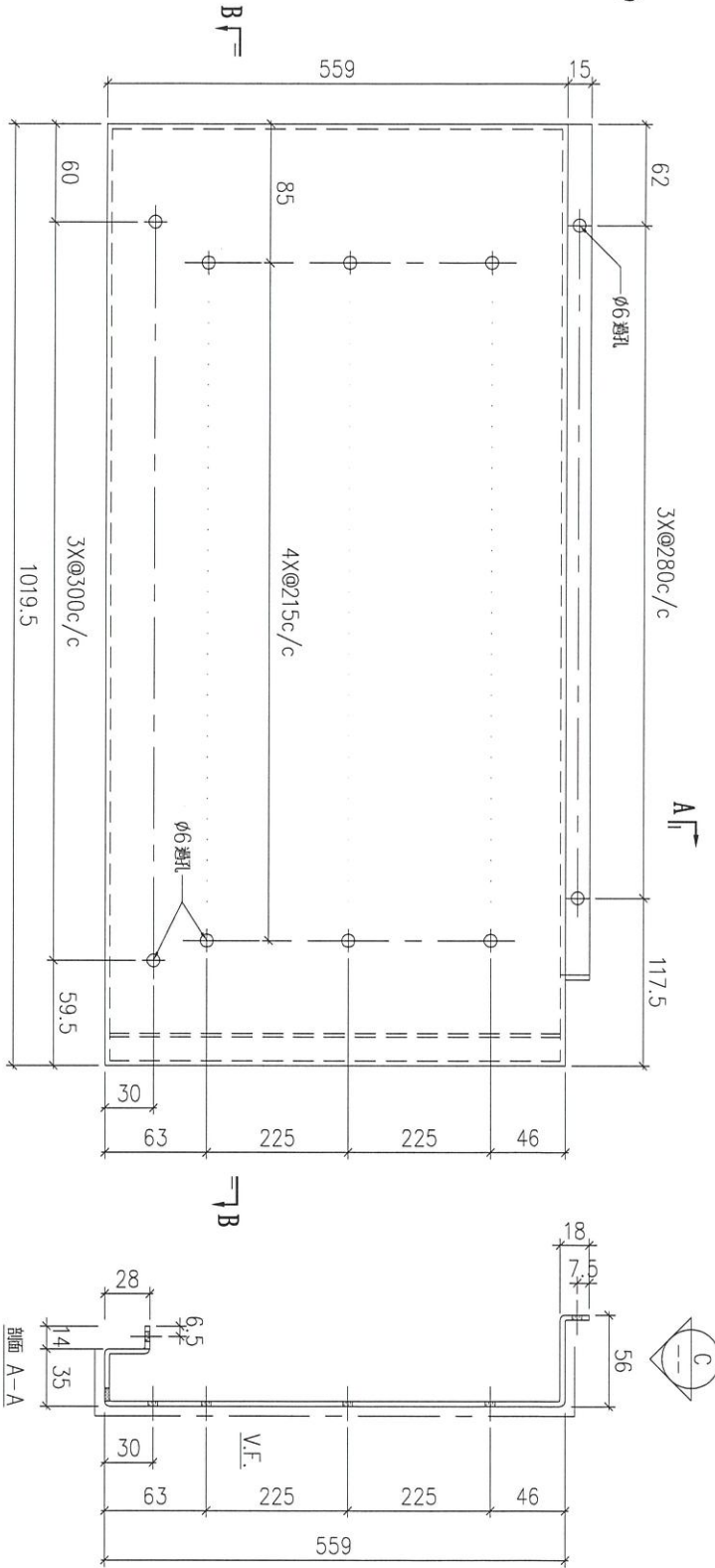
工程號 J853 地盤 延平路



送工廠



VIEW C



剖面 A-A

序號	物料編號	數量	安裝位置	樓層
01	T5-UP-AP02R	7	見組裝圖	T5 FLAT A 17~23/F

名稱	陽台鋁板加工圖	制圖	LHR	2022.6.30	修改	A	
材料	3mm厚鋁板 (3003H14)	復核	-	-	日期	2023.2.10	
顏色	EC-DG-D334232-ZD1(閃粉古銅)	批准			圖號	J853-RAI-AP47	



美特鋁質 有限公司  
MIDI Aluminium Fabricator Ltd.

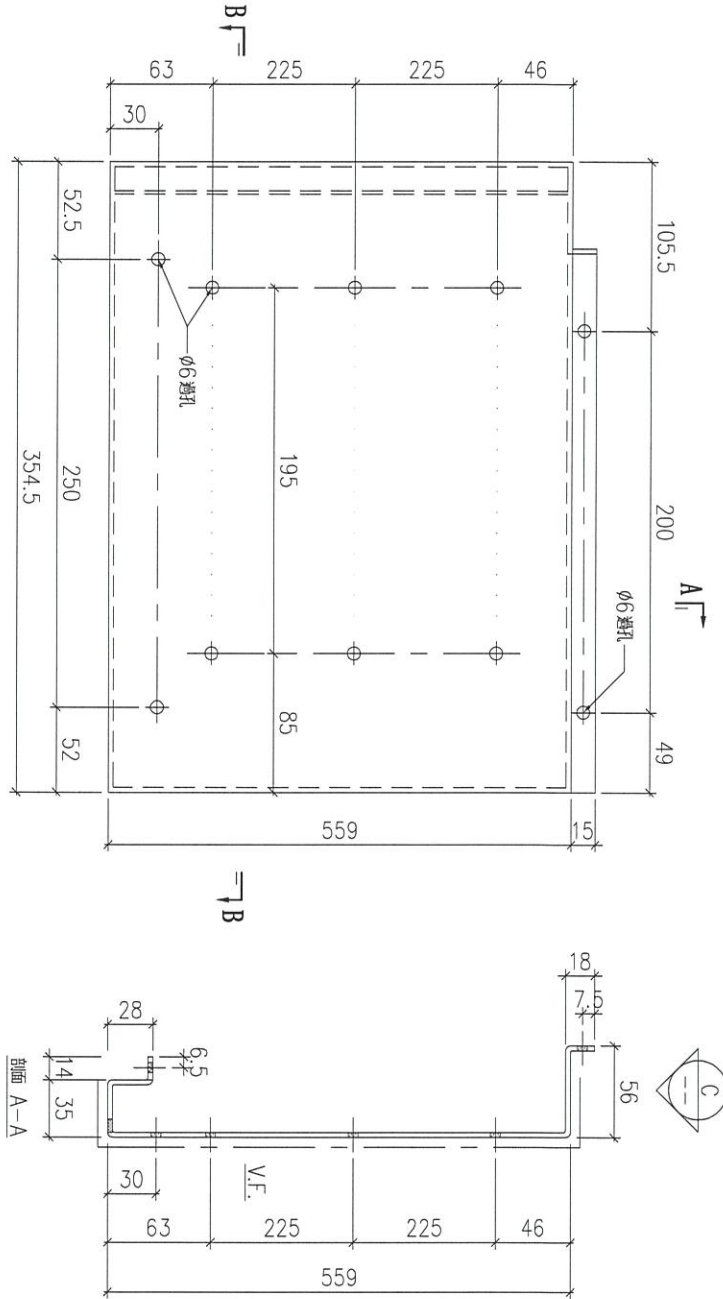
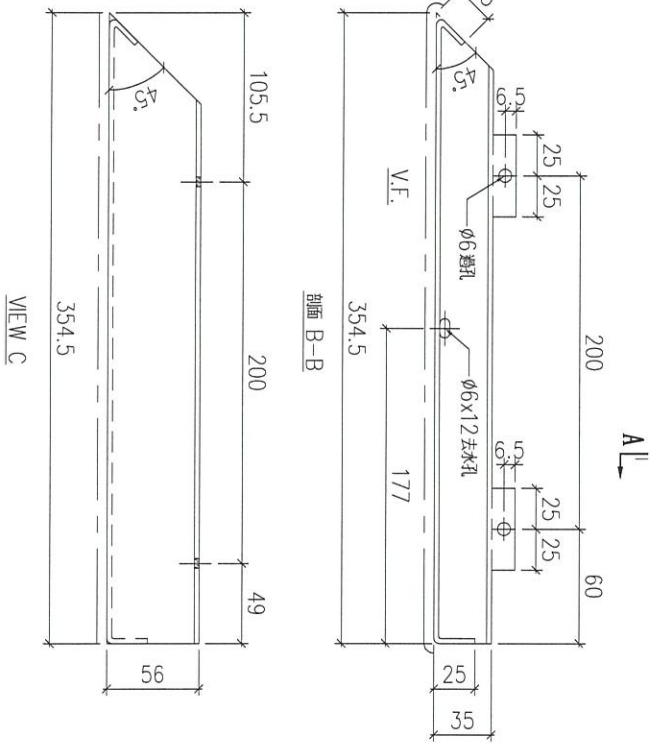
工程號

J853

地盤

延平路

送工廠



序號	物料編號	數量	安裝位置	樓層
01	T5-UP-AP03R	7	見組裝圖	T5 FLAT A 17~23/F

名稱	陽台鋁板加工圖	制圖	LHR	2022.6.30	修改	A		
材料	3mm厚鋁板 (3003H14)	復核	-	-	日期	2023.2.10		
顏色	EC-DG-D334232-ZD1(閃粉古銅)	批准			圖號	J853-RAI-AP48		





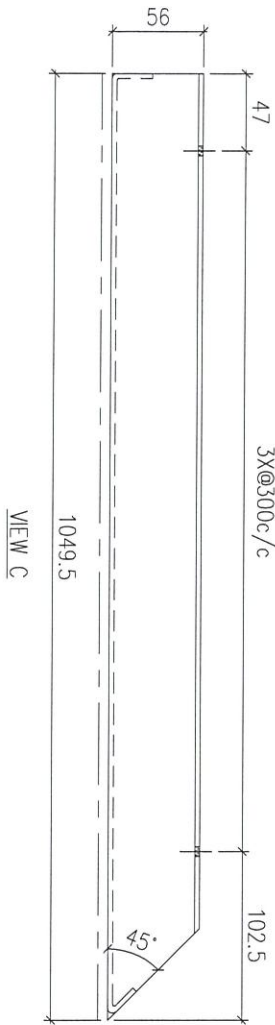
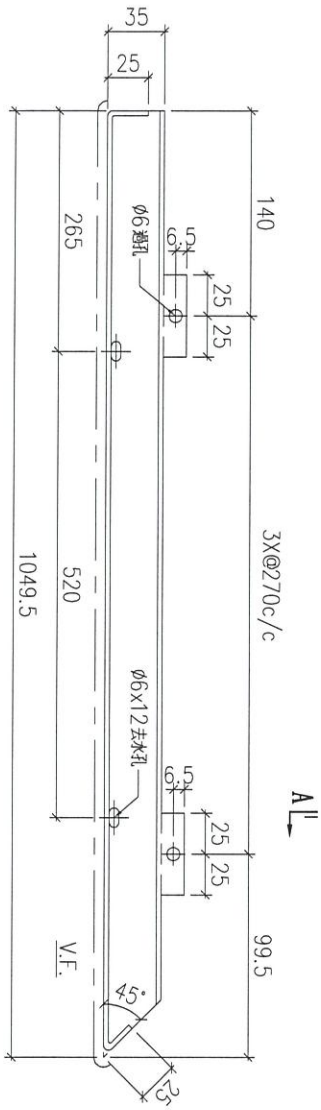
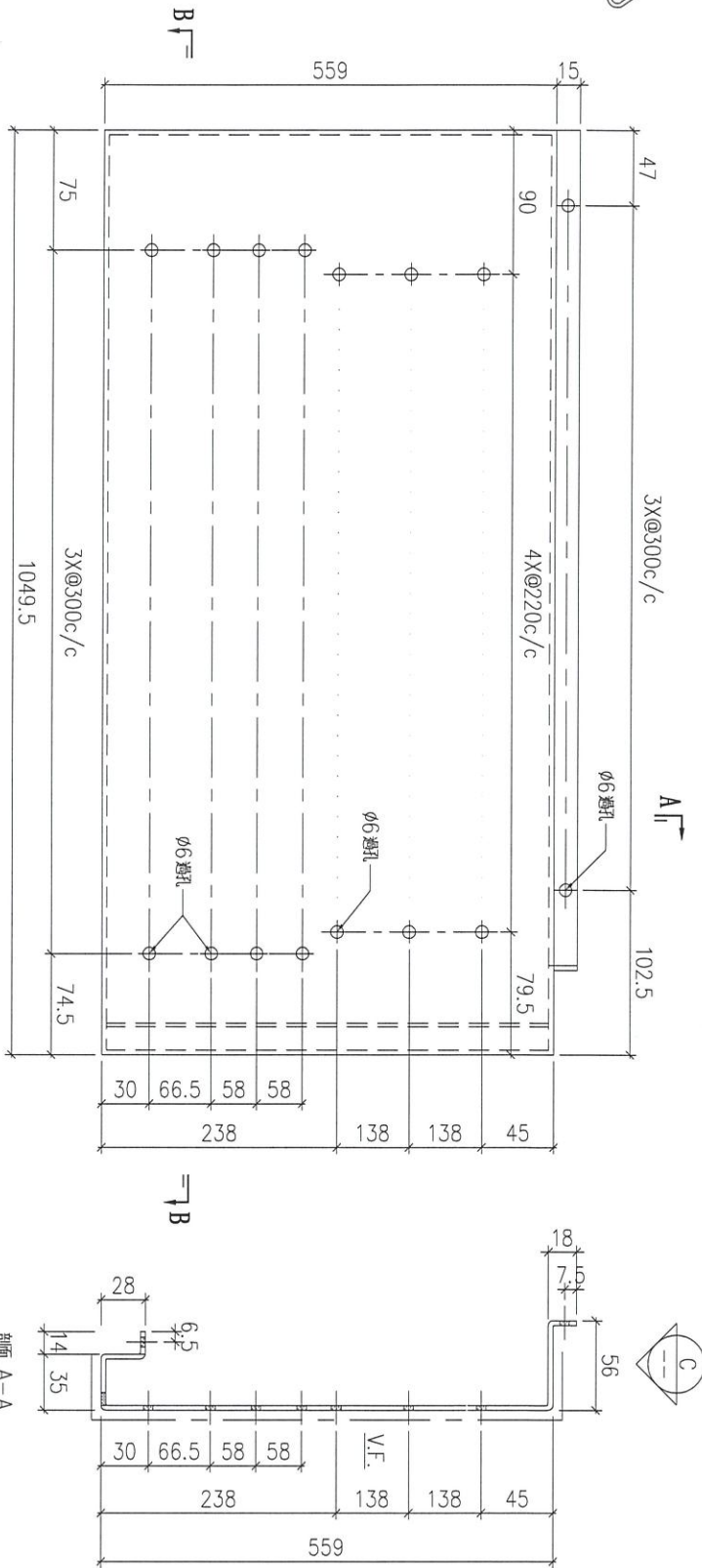
美特鋁質 有限公司  
MIDI Aluminium Fabricator Ltd.

工程號

J853

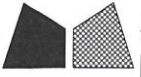
地盤

延平路



序號	物料編號	數量	安裝位置	樓層
01	T5-UP-AP05	9	見組裝圖	T5 FLAT B 6~16/F

名稱	陽台鋁板加工圖	制圖	LHR	2022.6.30	修改	A	
材料	3mm厚鋁板 (3003H14)	復核	-	-	日期	2023.2.10	
顏色	EC-DG-D334232-ZD1(閃粉古銅)	批準			圖號	J853-RAI-AP50	



美特鋁質 有限公司  
MIDI Aluminium Fabricator Ltd.

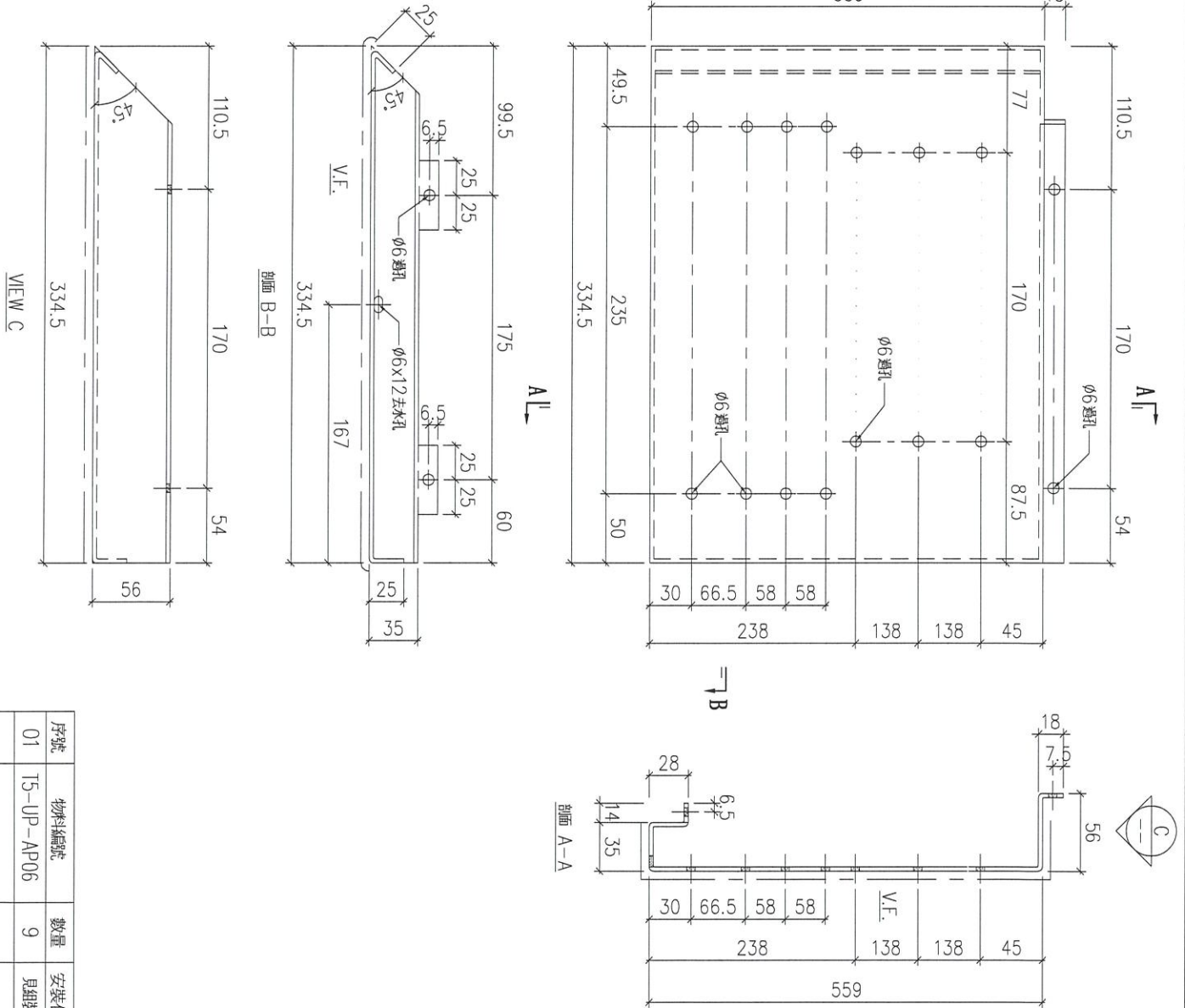
工程號

J853

地盤

延平路

送工廠



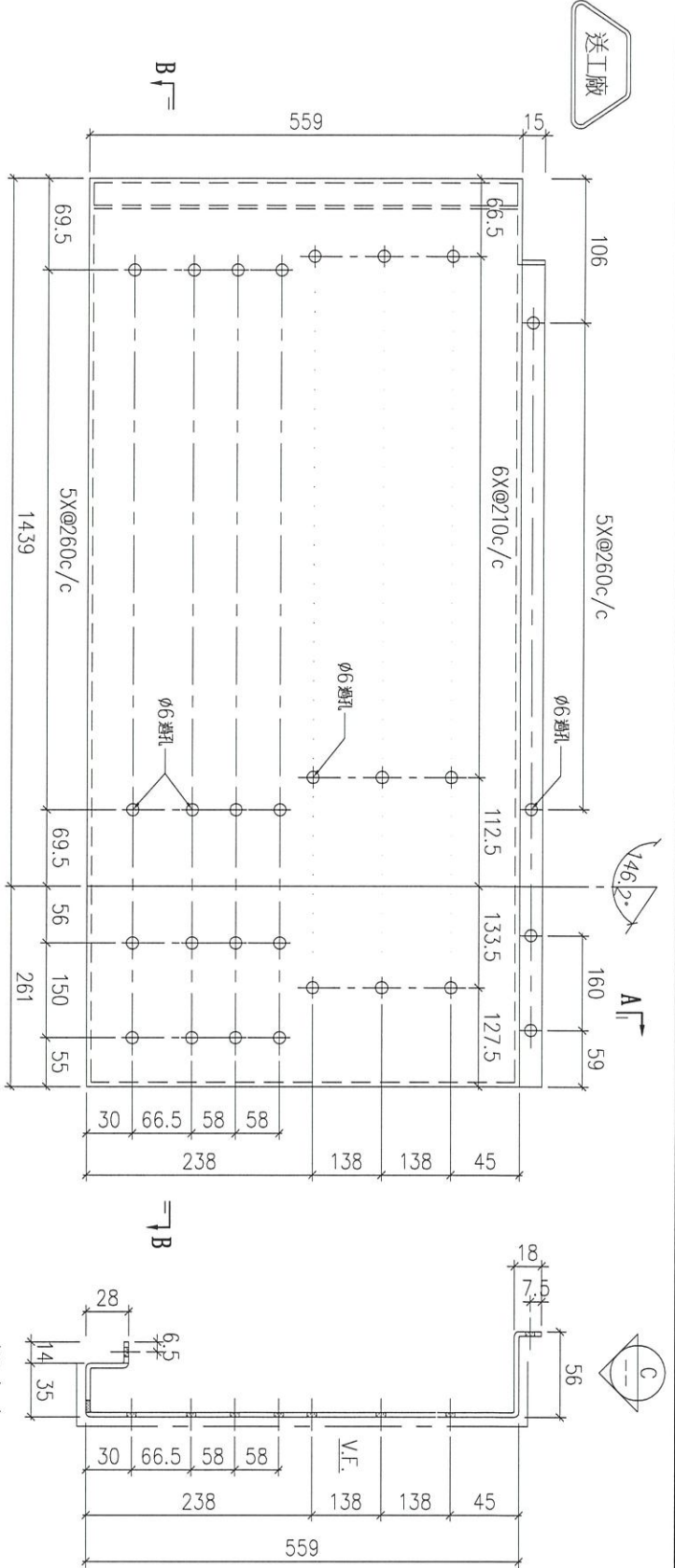
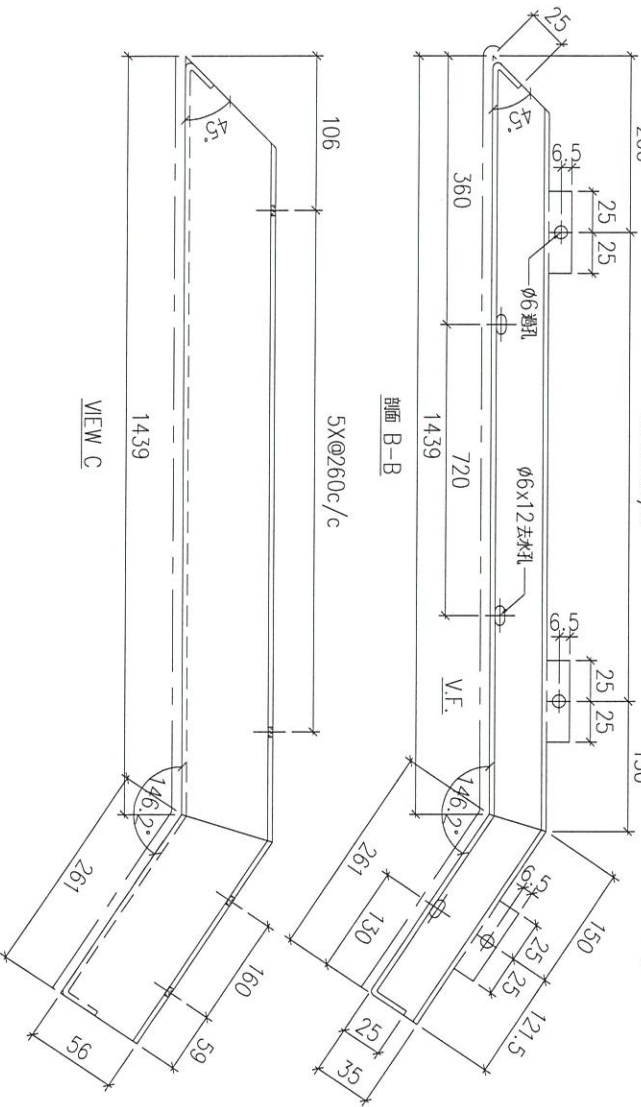
序號	物料編號	數量	安裝位置	樓層
01	T5-UP-AP06	9	見組裝圖	T5 FLAT B 6~16/F

名稱	陽台鋁板加工圖	制圖	LHR	2022.6.30	修改	A		
材料	3mm厚鋁板 (3003H14)	復核	-	-	日期	2023.2.10		
顏色	EC-DG-D334232-ZD1(閃粉古銅)	批準			圖號	J853-RAI-AP51		



美特鋁質 有限公司  
MIDI Aluminium Fabricator Ltd.

工程號 J853 地盤 延平路



序號	物料編號	數量	安裝位置	樓層
01	T5-UP-AP10	13	見組裝圖	T5 FLAT E 11~26/F

名稱	陽台鋁板加工圖	制圖	LHR	2022.6.30	修改	A
材料	3mm厚鋁板 (3003H14)	復核	-	-	日期	2023.2.10
顏色	EC-DG-D334232-ZD1(閃粉古銅)	批准			圖號	J853-RAI-AP52



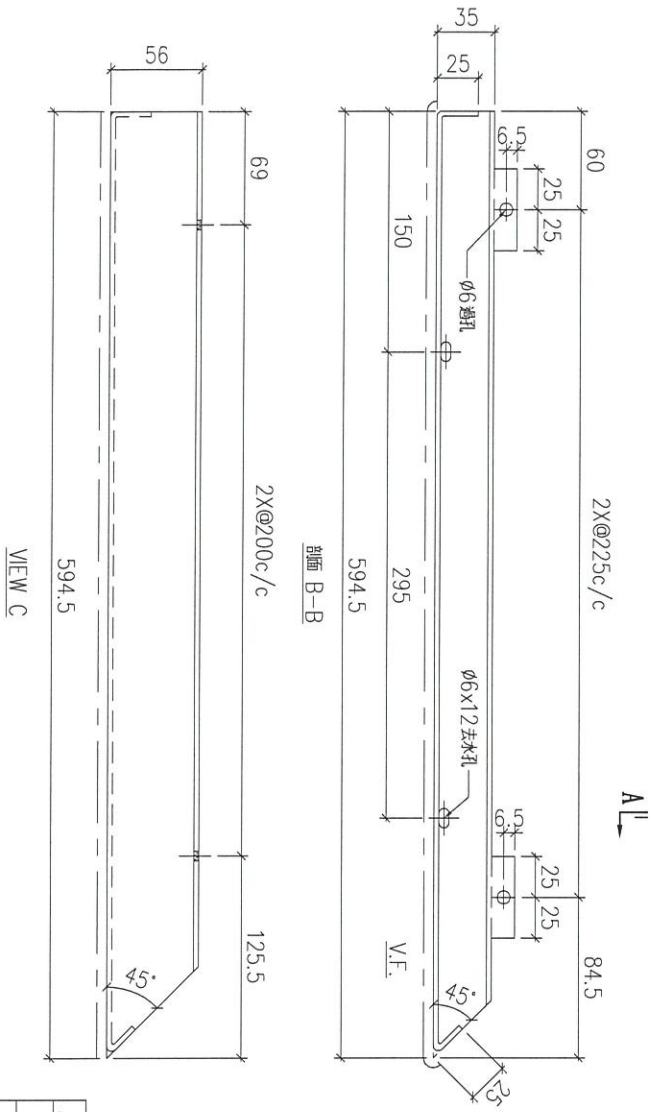
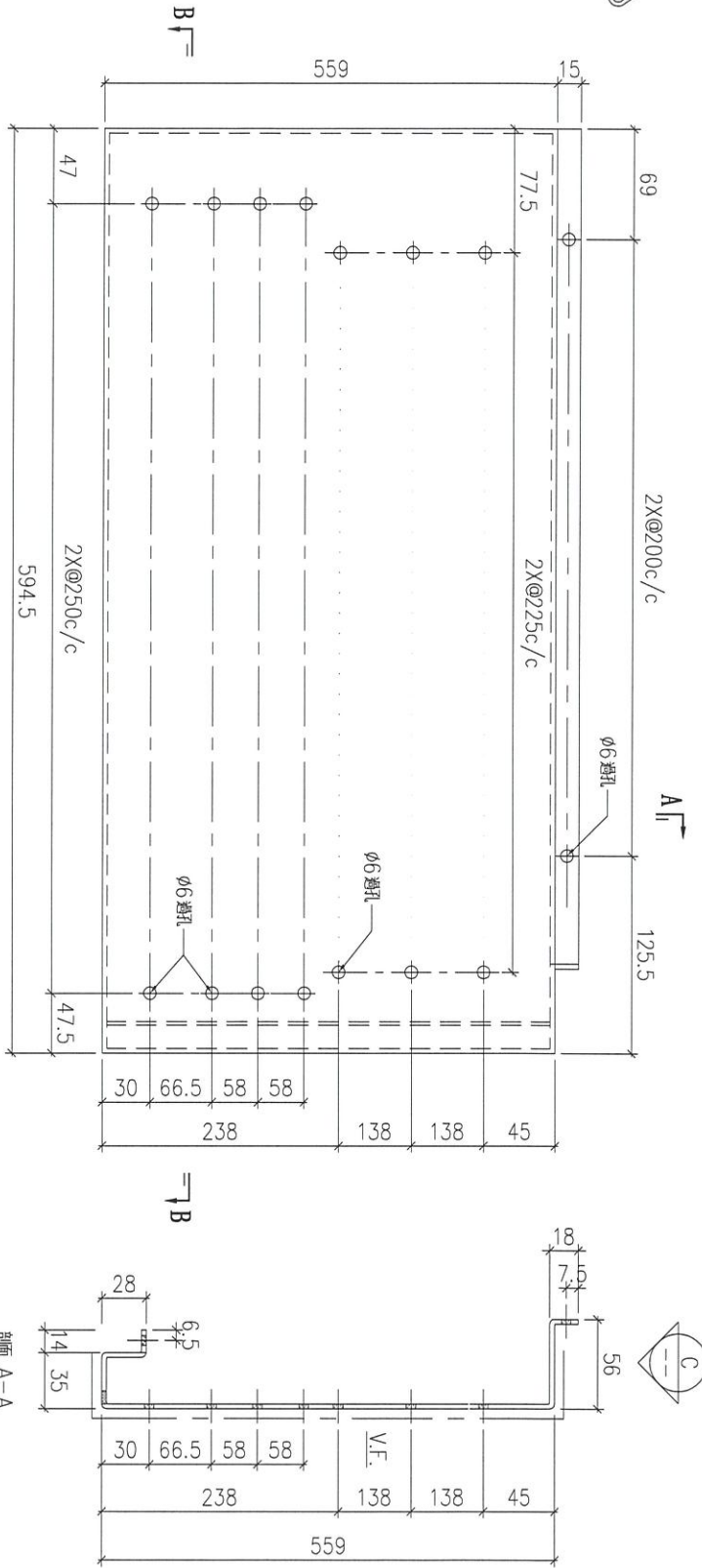
美特鋁質 有限公司  
MIDI Aluminium Fabricator Ltd.

工程號

J853

地盤

延平路



序號	物料編號	數量	安裝位置	樓層
01	T5-UP-AP11	13	見組裝圖	T5 FLAT E 11~26/F

名稱	陽台鋁板加工圖	制圖	LHR	2022.6.30	修改	A		
材料	3mm厚鋁板 (3003H14)	復核	-	-	日期	2023.2.10		
顏色	EC-DG-D334232-ZD1(閃粉古銅)	批准			圖號	J853-RAI-AP53		



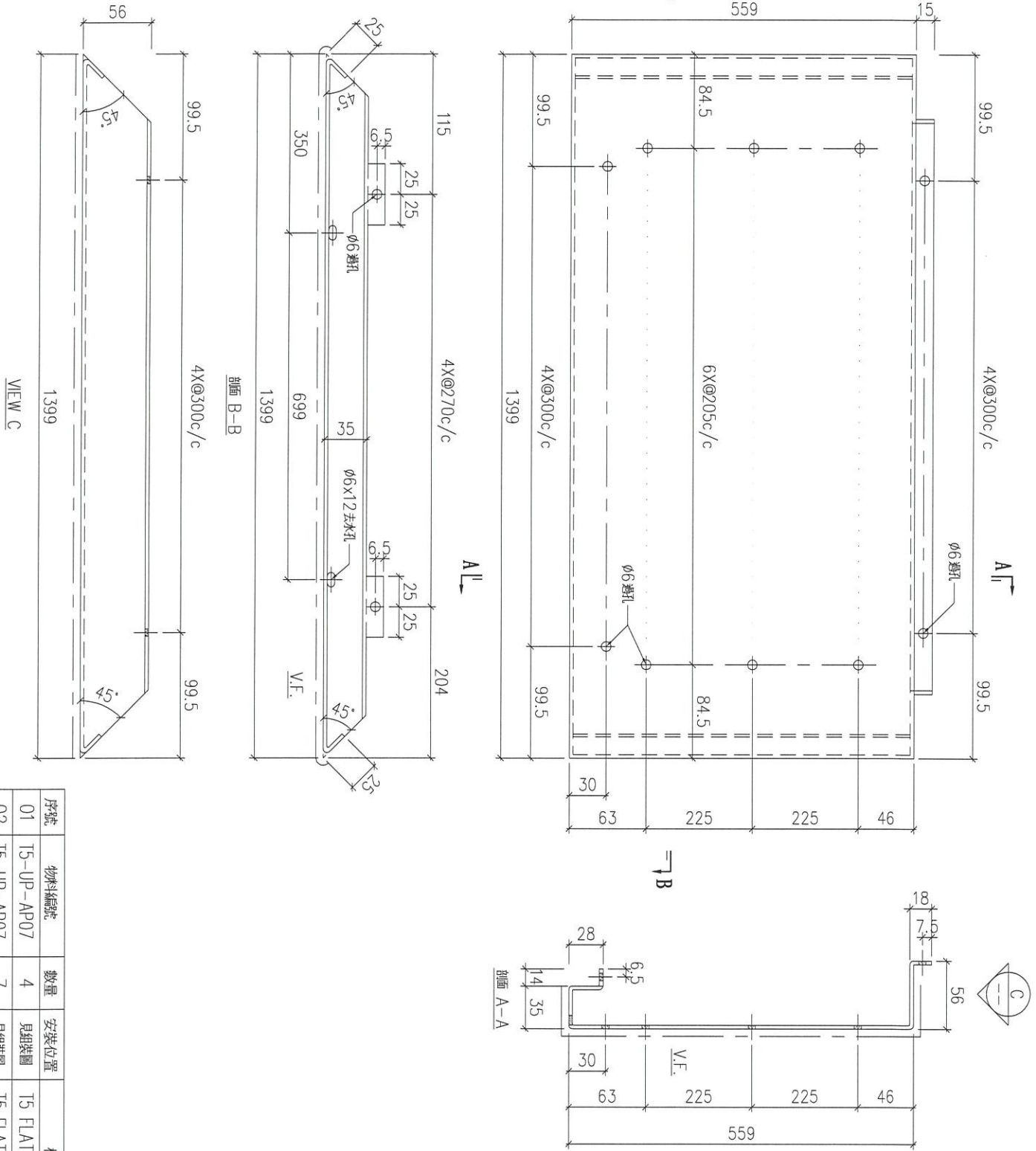
美特鋁質 有限公司  
MIDI Aluminium Fabricator Ltd.

工程號

J853

地盤

延平路



序號	物料編號	數量	安裝位置	樓層
01	T5-UP-AP07	4	見組裝圖	T5 FLAT D 11~16/F
02	T5-UP-AP07	7	見組裝圖	T5 FLAT B 17~23/F

名稱	陽台鋁板加工圖	制圖	LHR	2022.6.30	修改	A
材料	3mm厚鋁板 (3003H14)	復核	-	-	日期	2023.2.10
顏色	EC-DG-D334232-ZD1(閃粉古銅)	批准			圖號	J853-RAI-AP54



美特鋁質 有限公司  
MIDI Aluminium Fabricator Ltd.

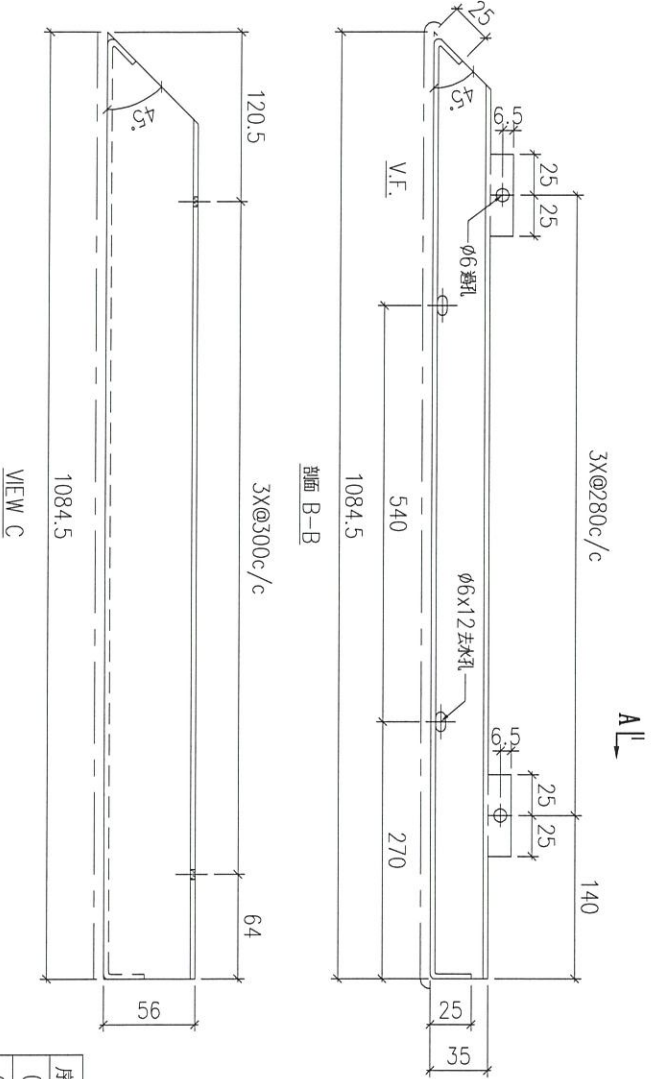
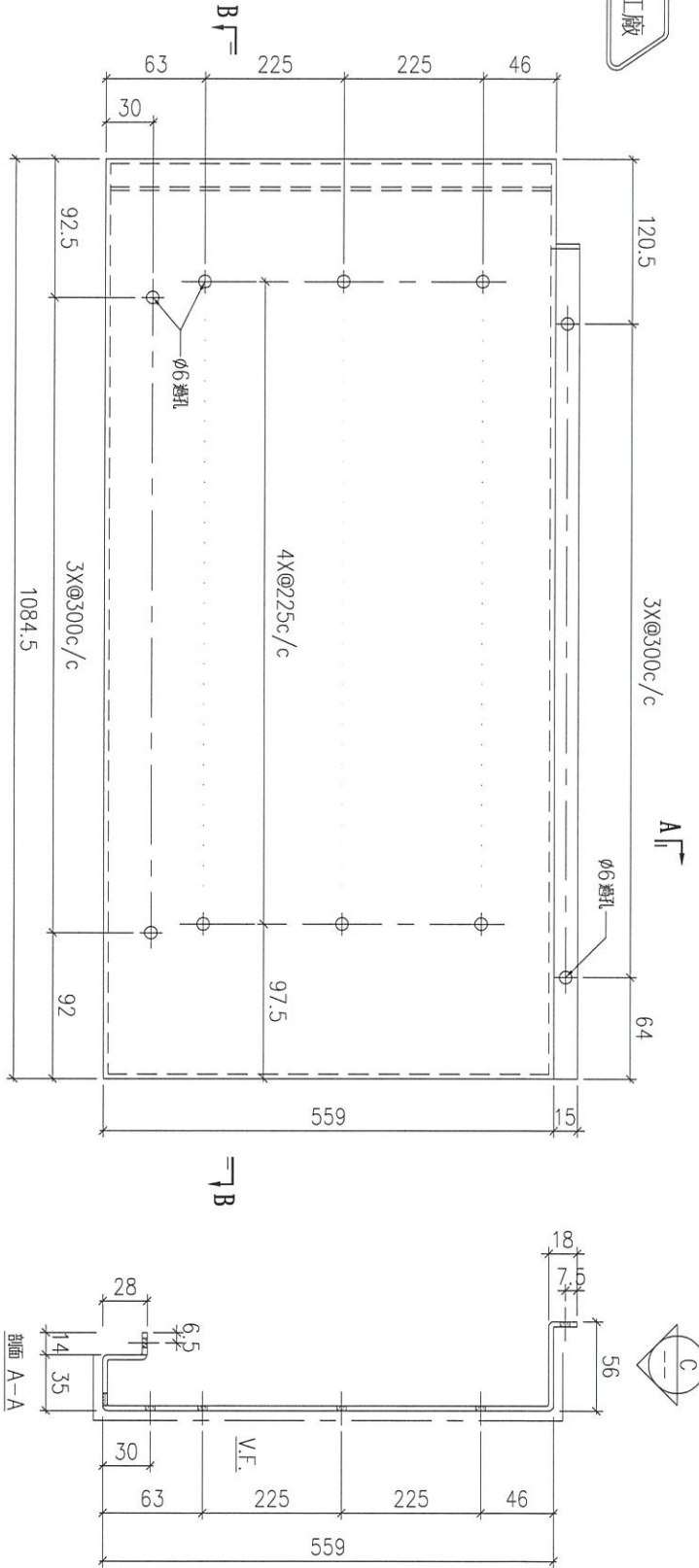
工程號

J853

地盤

延平路

送工廠



序號	物料編號	數量	安裝位置	樓層
01	T5-UP-AP08	4	見組裝圖	T5 FLAT D 11~16/F
02	T5-UP-AP08	7	見組裝圖	T5 FLAT B 17~23/F

名稱	陽台鋁板加工圖	制圖	LHR	2022.6.30	修改	A		
材料	3mm厚鋁板 (3003H14)	復核	-	-	日期	2023.2.10		
顏色	EC-DG-D334232-ZD1(閃粉古銅)	批准			圖號	J853-RAI-AP55		





美特鋁質 有限公司  
MIDI Aluminium Fabricator Ltd.

工程號

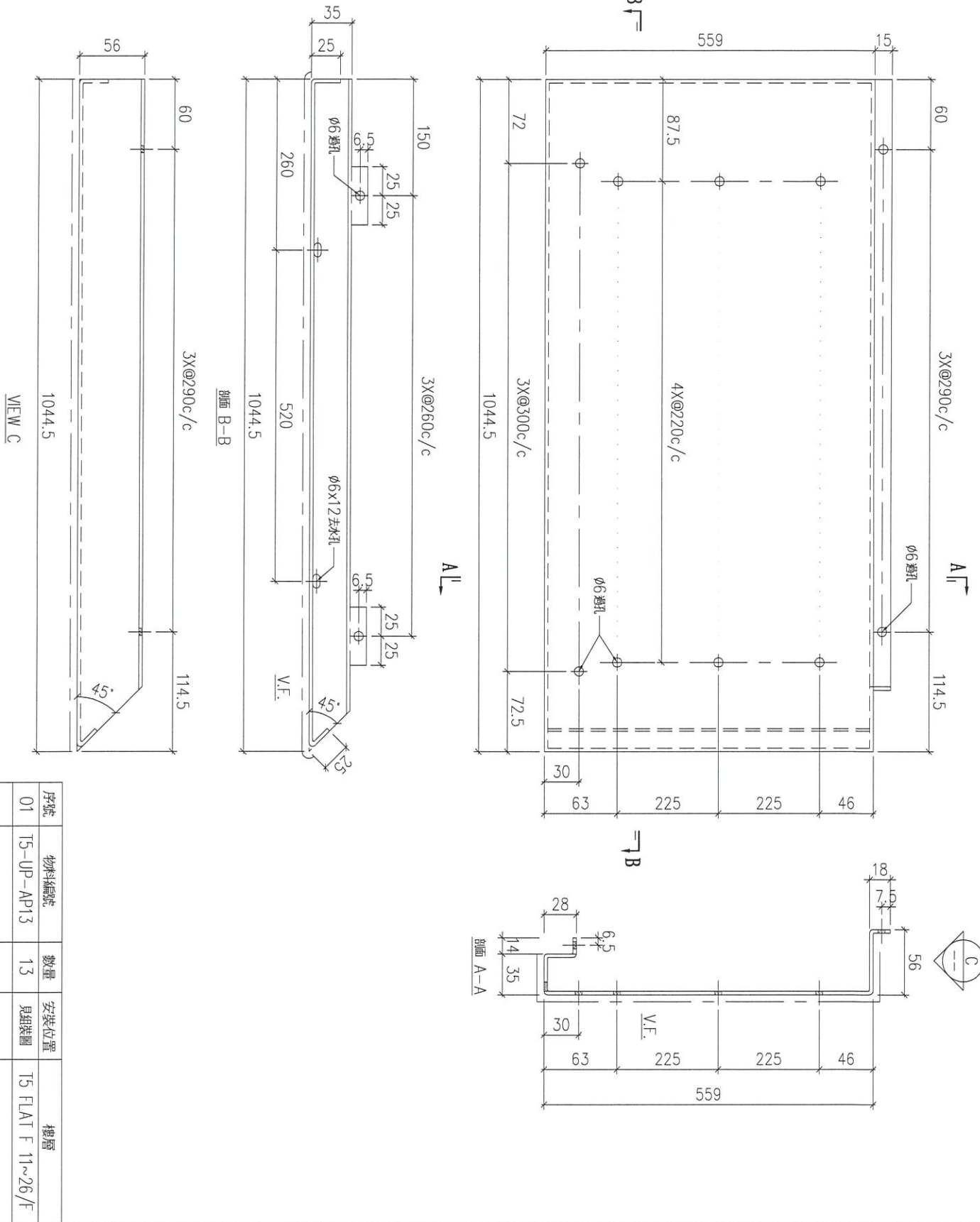
J853

地盤

延平路



送工廠



1044.5  
VIEW C

序號	物料編號	數量	安裝位置	樓層
01	T5-UP-AP13	13	見組裝圖	T5 FLAT F 11~26/F

名稱	陽台鋁板加工圖	制圖	LHR	2022.6.30	修改	A
材料	3mm厚鋁板 (3003H14)	復核	-	-	日期	2023.2.10
顏色	EC-DG-D334232-ZD1(閃粉古銅)	批准			圖號	J853-RAI-AP57



美特鋁質 有限公司  
MIDI Aluminium Fabricator Ltd.

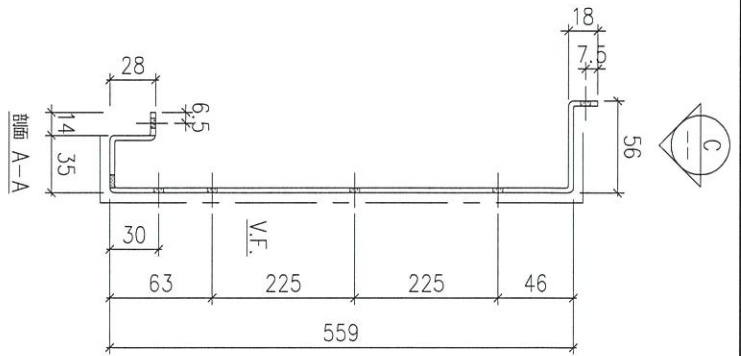
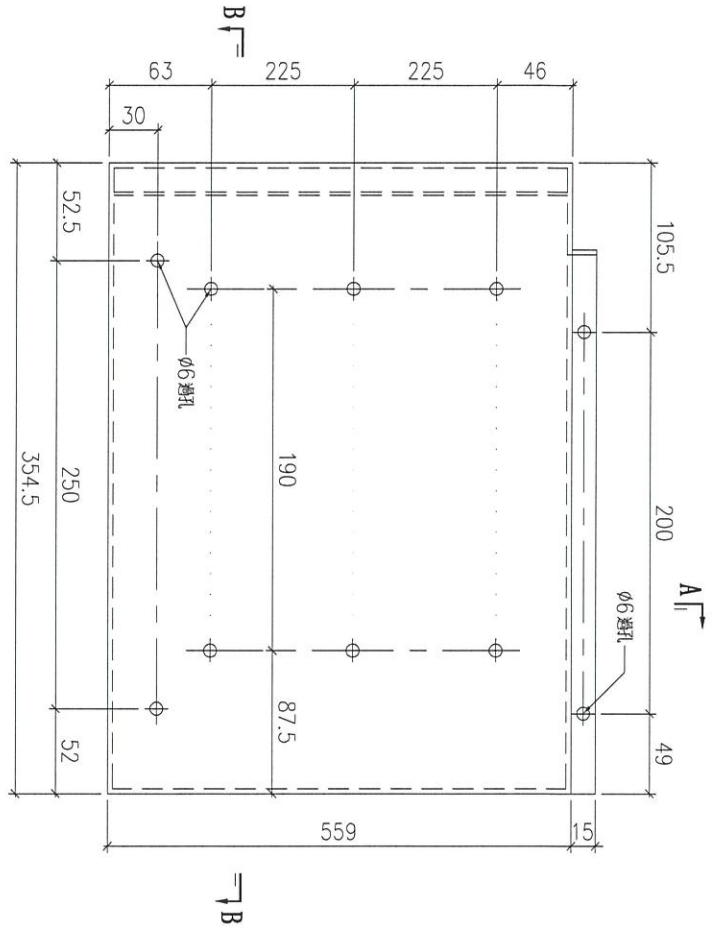
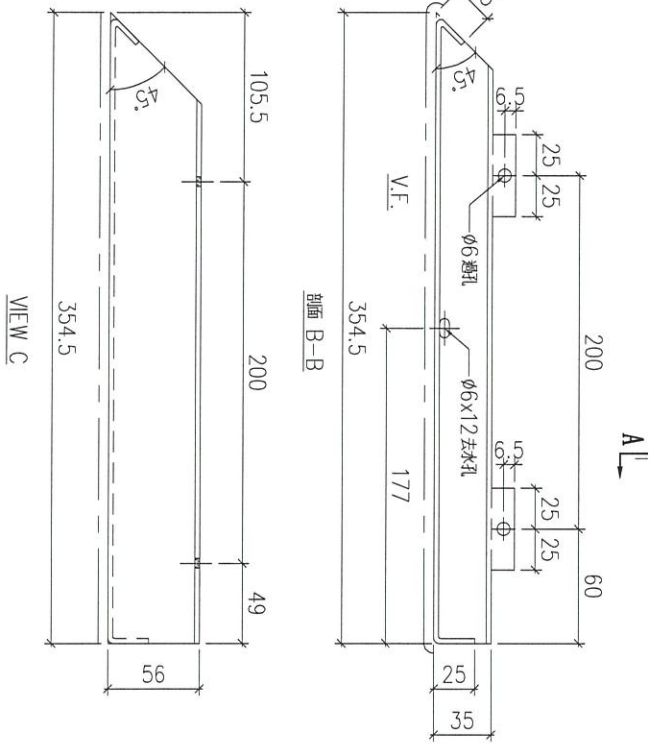
工程號

J853

地盤

延平路

送工廠



序號	物料編號	數量	安裝位置	樓層
01	T5-UP-AP14	13	見組裝圖	T5 FLAT F 11~26/F

名稱	陽台鋁板加工圖	制圖	LHR	2022.6.30	修改	A		
材料	3mm厚鋁板 (3003H14)	復核	-	-	日期	2023.2.10		
顏色	EC-DG-D334232-ZD1(閃粉古銅)	批準			圖號	J853-RAI-AP58		



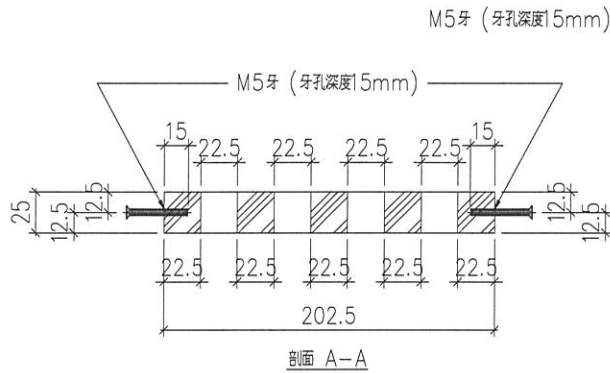
美特鋁質 有限公司  
MIDI Aluminium Fabricator Ltd.

工程號

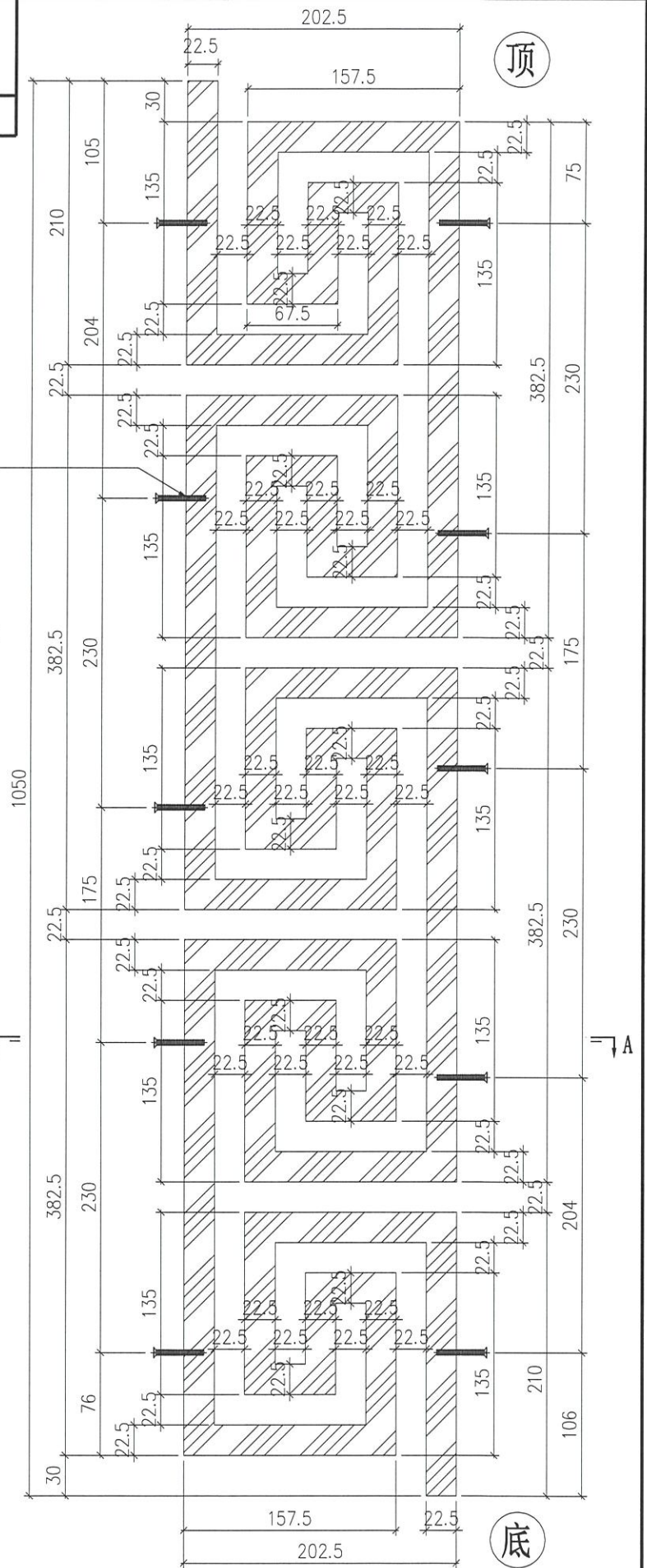
J853

地盤

延平路



序號	物料編號	數量	安裝位置	樓層
01	T1-UP-AP09	14	見派位圖	T1 FLAT A 7~22/F
02	T2-UP-AP07	9	見派位圖	T2 FLAT A 6~16/F
03	T2-UP-AP07	8	見派位圖	T2 FLAT A 17~23,26/F
04	T2-UP-AP07	18	見派位圖	T2 FLAT B 6~26/F
05	T2-UP-AP07	19	見派位圖	T2 FLAT C 5~26/F
06	T2-UP-AP07	9	見派位圖	T2 FLAT D 6~16/F
07	T3-UP-AP09	9	見派位圖	T3 FLAT A 6~16/F
08	T3-UP-AP09	8	見派位圖	T3 FLAT A 17~23,26/F
09	T3-UP-AP09	18	見派位圖	T3 FLAT B 6~26/F
10	T3-UP-AP09	18	見派位圖	T3 FLAT C 6~26/F
11	T3-UP-AP09	9	見派位圖	T3 FLAT D 6~16/F
12	T5-UP-AP15	9	見派位圖	T5 FLAT A 6~16/F
13	T5-UP-AP15	8	見派位圖	T5 FLAT A 17~23,26/F
14	T5-UP-AP15	9	見派位圖	T5 FLAT B 6~16/F
15	T5-UP-AP15	4	見派位圖	T5 FLAT D 11~16/F
16	T5-UP-AP15	8	見派位圖	T5 FLAT B 17~23,26/F
17	T5-UP-AP15	13	見派位圖	T5 FLAT E 11~26/F
18	T5-UP-AP15	13	見派位圖	T5 FLAT F 11~26/F
19	T6-UP-AP07	17	見派位圖	T6 FLAT A 6/F,8~26/F
20	T6-UP-AP07	17	見派位圖	T6 FLAT B 6/F,8~26/F
21	T6-UP-AP07	14	見派位圖	T6 FLAT C 10~26/F
22	T6-UP-AP07	14	見派位圖	T6 FLAT D 10~26/F
23	T7-UP-AP06	17	見派位圖	T7 FLAT A 7~26/F
24	T7-UP-AP06	16	見派位圖	T7 FLAT B 7~25/F
		298		



名稱	陽台鋁花加工圖	制圖	LHR	2022.6.30	修改		
材料	25mm厚鋁板 (6063-T6)	復核	-	-	日期		
顏色	EC-DG-D334232-ZD1 (閃粉古銅)	批準			圖號	J853-RAI-AP59	



美特鋁質 有限公司  
MIDI Aluminium Fabricator Ltd.

工程號

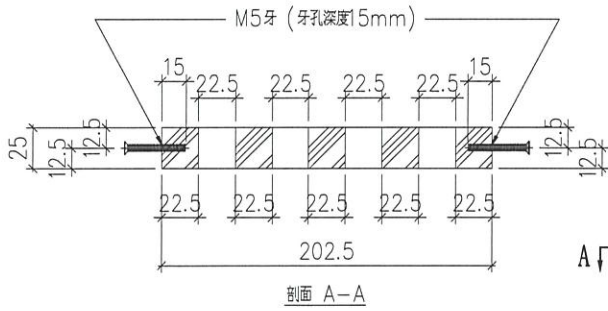
J853

地盤

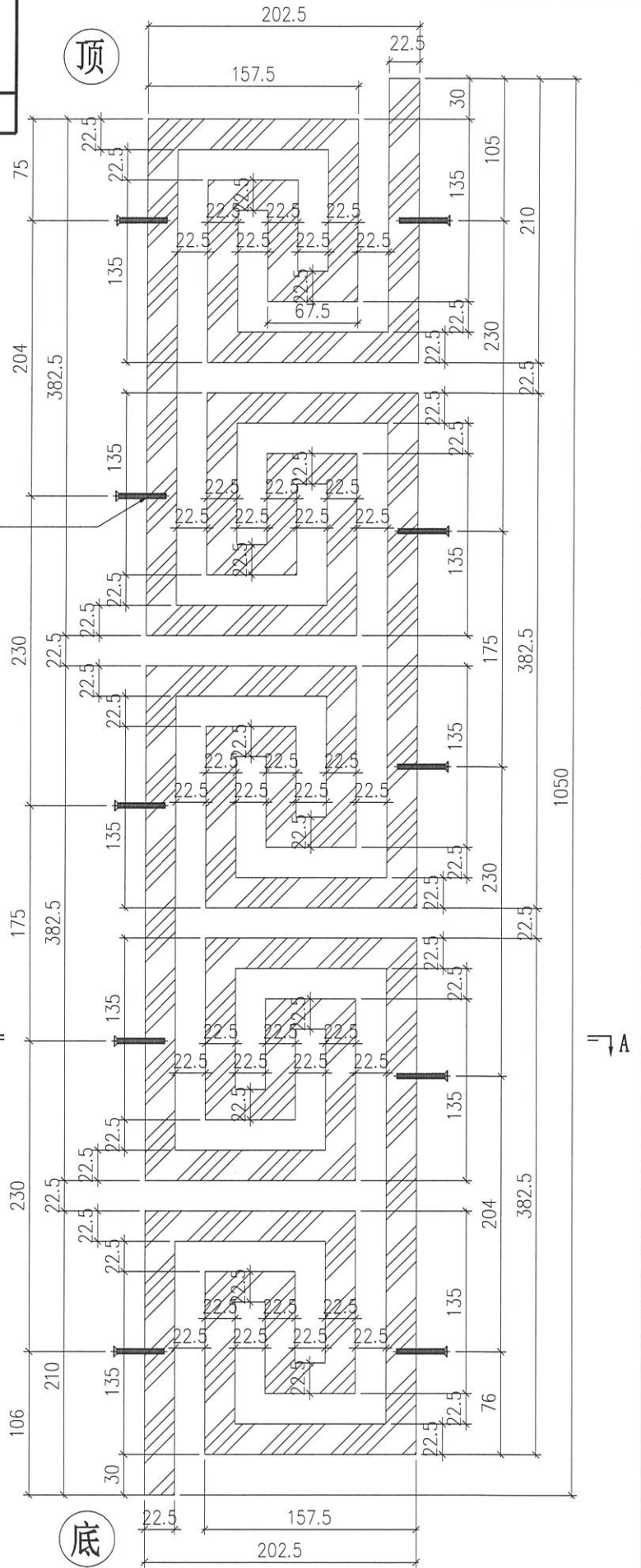
延平路



送地盤



M5牙 (牙孔深度15mm)



序號	物料編號	數量	安裝位置	樓層
01	T1-UP-AP09R	14	見派位圖	T1 FLAT B 7~22/F

名稱	陽台鋁花加工圖	制圖	LHR	2022.6.30	修改			
材料	25mm厚鋁板 (6063-T6)	復核	-	-	日期			
顏色	EC-DG-D334232-ZD1 (閃粉古銅)	批準			圖號	J853-RAI-AP60		



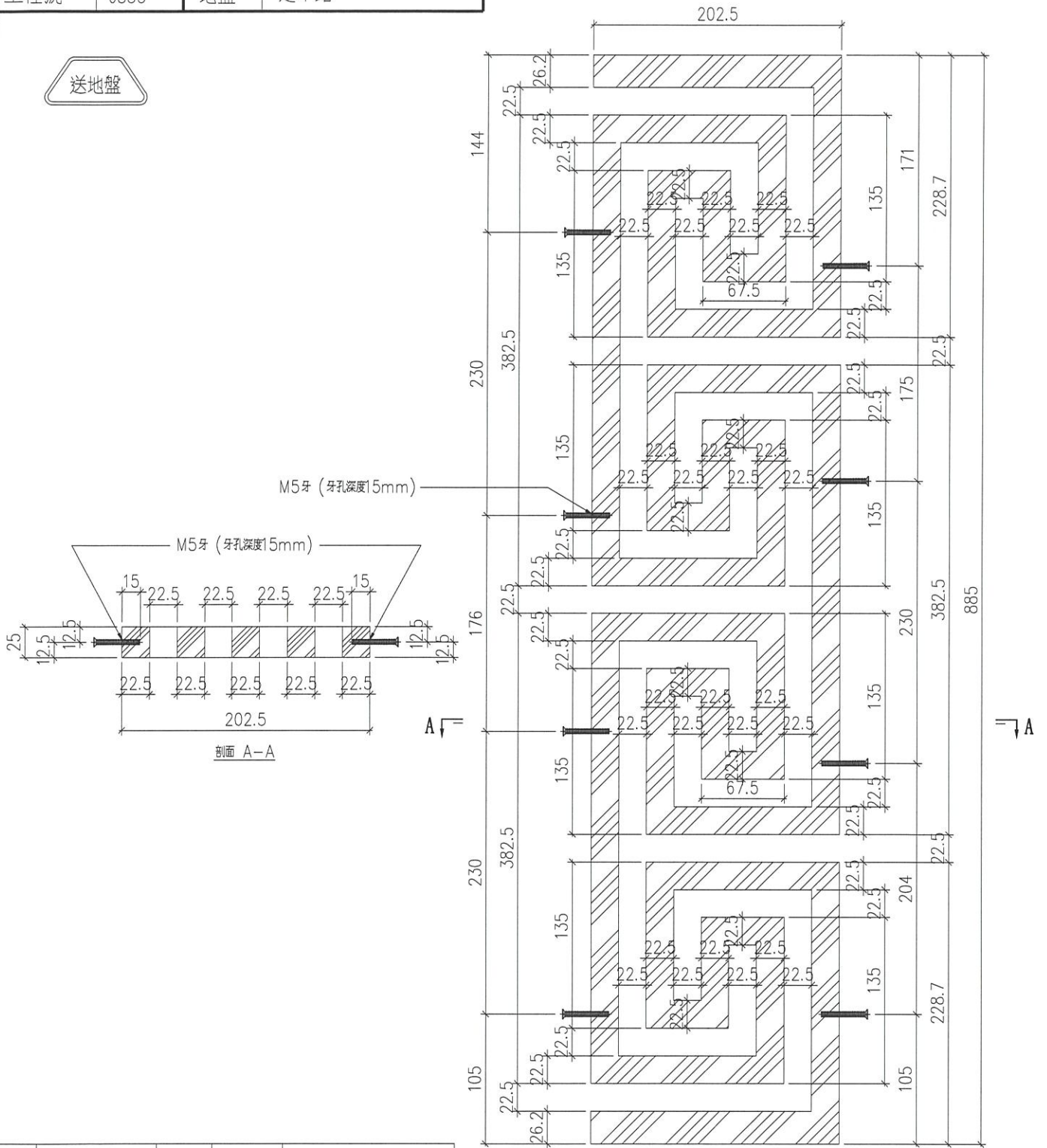
美特鋁質 有限公司  
MIDI Aluminium Fabricator Ltd.

工程號

J853

地盤

延平路



序號	物料編號	數量	安裝位置	樓層
01	T1-GB-AP51	1	見派位圖	T1 FLAT A 5/F
02	T1-GB-AP51	28	見派位圖	T1 FLAT A 7~22/F
03	T1-GB-AP51	28	見派位圖	T1 FLAT B 7~22/F
04	T1-GB-AP51	1	見派位圖	T1 FLAT A 23/F
05	T1-GB-AP51	1	見派位圖	T1 FLAT B 23/F
		59		

名稱	陽台鋁花加工圖	制圖	LHR	2022.6.30	修改		
材料	25mm厚鋁板 (6063-T6)	復核	-	-	日期		
顏色	EC-DG-D334232-ZD1 (閃粉古銅)	批準			圖號	J853-RAI-AP61	



美特鋁質 有限公司  
MIDI Aluminium Fabricator Ltd.

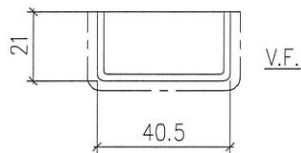
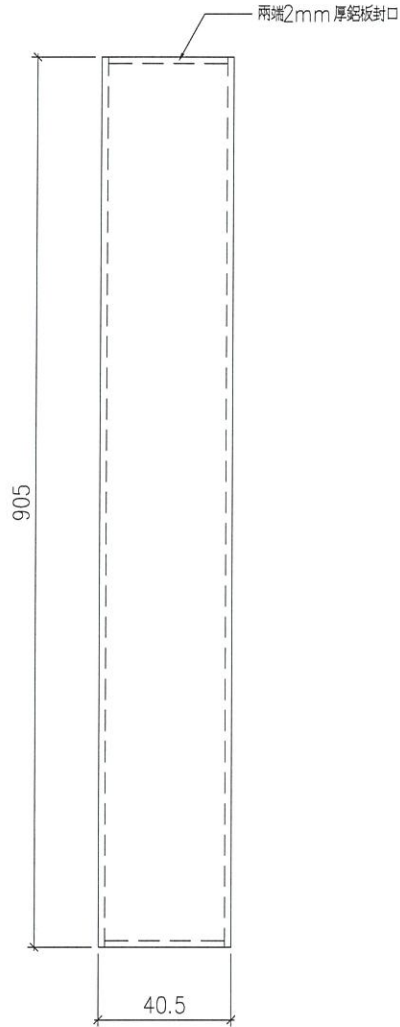
工程號

J853

地盤

延平路

送地盤



序號	物料編號	數量	安裝位置	樓層
01	T2-GB-AP61	18	見派位圖	T2 FLAT B 6~26/F
02	T2-GB-AP61	19	見派位圖	T2 FLAT C 5~26/F
03	T3-GB-AP61	18	見派位圖	T3 FLAT B 6~26/F
04	T3-GB-AP61	18	見派位圖	T3 FLAT C 6~26/F
05	T5-GB-AP61	16	見派位圖	T5 FLAT B 17~25/F
06	T5-GB-AP61	8	見派位圖	T5 FLAT C 11~16/F
07	T5-GB-AP61	26	見派位圖	T5 FLAT E/F 11~26/F
08	T6-GB-AP61	28	見派位圖	T6 FLAT C/D 10~26/F
		151		

名稱	陽台用鋁槽加工圖	制圖	LHR	2022.9.5	修改	A		
材料	2mm厚鋁板(6063-T6)	復核	-	-	日期	2023.2.10		
顏色	EC-DG-D334232-ZD1(閃粉古銅)	批準			圖號	J853-RAI-AP62		