

工程指示 / 要求簡箋 ENGINEER INSTRUCTIONS(E.I.)

工程指示編號:	EI- 5490	修改版本:	-
	HK-		
工程編號:	J 853	工程名稱:	大窩坪 (延坪道)
收件人:	Maggie Lor	發件人:	Edwin Ho
工程項目:	欄河項目開模	日期:	16/12/2022

<input type="checkbox"/> 原合約工程包	<input type="checkbox"/> 原合約工程加 / 減賬 QT-	<input type="checkbox"/> 新工程報價 QT-
---------------------------------	------------------------------------------	------------------------------------

信件批核號碼/圖紙參考編號:	批核模具圖紙編號:
客戶指示附件:	管理內部批簽署:

<input type="checkbox"/> 初步鋁料 B.M.	<input type="checkbox"/> 加工拆圖, 然後生產	<input type="checkbox"/> 尺寸表
<input type="checkbox"/> 正式鋁料 B.M.	<input type="checkbox"/> 技術上資料/指示	<input type="checkbox"/> 報價
<input checked="" type="checkbox"/> 配件 B.M.	<input type="checkbox"/> 樣辦或貨品說明書	<input type="checkbox"/> 分判合約
<input type="checkbox"/> 其他:		

內容: 煩請根據附件圖紙開劃模圖 X86407-X86408 共2個
完成上列要求日期: 23/12/2022

國內

<input type="checkbox"/> 生產技術總監	<input type="checkbox"/> 連附件	<input type="checkbox"/> 技術部	<input type="checkbox"/> 連附件	<input type="checkbox"/> 生產部	<input type="checkbox"/> 連附件
<input type="checkbox"/> 採購部	<input type="checkbox"/> 連附件	<input type="checkbox"/> 生產統籌部	<input type="checkbox"/> 連附件	<input type="checkbox"/> 報關組	<input type="checkbox"/> 連附件
<input type="checkbox"/> 質檢部	<input type="checkbox"/> 連附件	<input type="checkbox"/> 會計部	<input type="checkbox"/> 連附件	<input type="checkbox"/> 機械設計部	<input type="checkbox"/> 連附件
<input type="checkbox"/> 香港辦	<input type="checkbox"/> 連附件	<input type="checkbox"/> 其他:			

香港

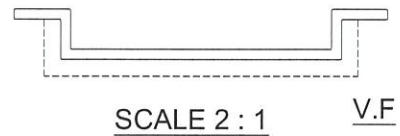
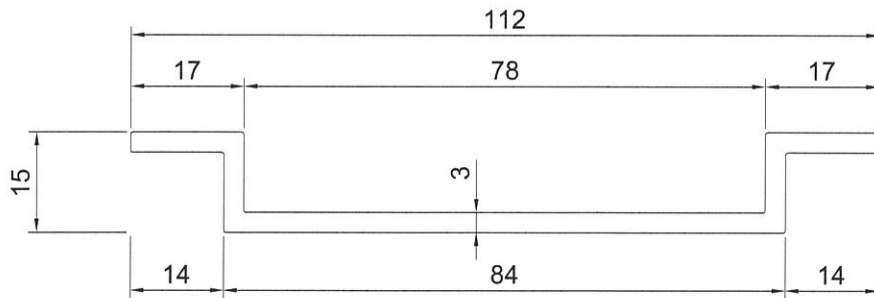
<input type="checkbox"/> 行政部	<input type="checkbox"/> 連附件	<input type="checkbox"/> 會計部	<input type="checkbox"/> 連附件	<input type="checkbox"/> 統籌部	<input type="checkbox"/> 連附件	<input type="checkbox"/> 工程部	<input type="checkbox"/> 連附件
<input type="checkbox"/> 採購部	<input type="checkbox"/> 連附件	<input type="checkbox"/> QS部	<input type="checkbox"/> 連附件	<input type="checkbox"/> 地盤管理	<input type="checkbox"/> 連附件	<input type="checkbox"/> 維修部	<input type="checkbox"/> 連附件

*發件人簽署: Edwin Ho	*組別成員批核簽署:
傳遞編號:	項目經理簽署:

CUSTOMER	CUSTOMER APPROVAL	CUST PART NO.	AL-GB-A25(0)
		SECTION NO.	X86407

a=0.1r  
b=0.2r  
c=0.3r  
d=0.4r  
e=0.5r

UP欄河正面飾線收口缶

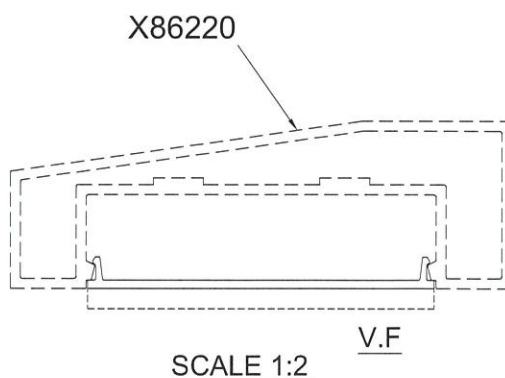
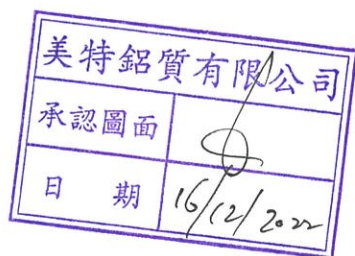
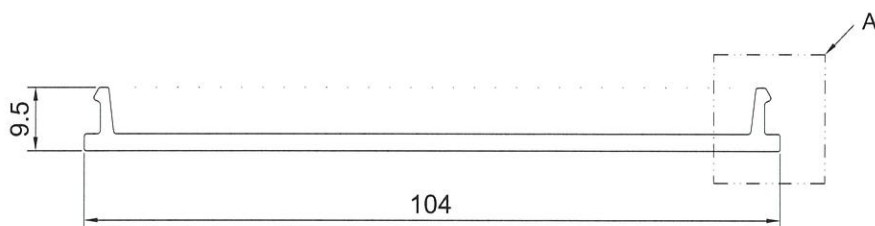
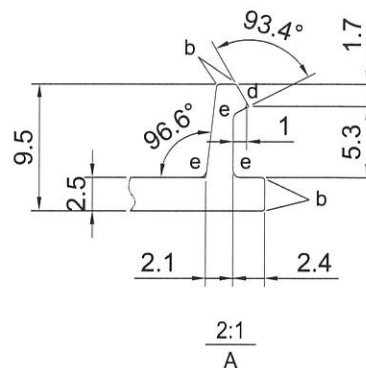


SIGNATURE GRADEING	HIGH SIGNATURE GRADEING	C.C.DIA(MM)	113						
AREA (SQ MM)	407.9	UNSPECIFIED THICKNESS	3.0	PERIMETER (MM)	276.5	STANDARD		SCALE	1:1
MASS (KG/M)	1.1.05	UNSPECIFIED CORNERS	-	SURFACE AREA	166	ALLOY	6063-T6	VERSION	-
COMPANY ISSUE			DRAWN	CJM	DATE	2022-01-18	APELLATION	PAGE OF	
			STANDARDIZATION		DATE				
			TO SIGN		DATE				
			AUDITING		DATE				
MARKER	MODIFY	FILE NO	SIGNATURE	DATE	APPROV	DATE			

CUSTOMER	CUSTOMER APPROVAL	CUST PART NO.	AL-UP-A26(0)
		SECTION NO.	X86408

a=0.1r  
b=0.2r  
c=0.3r  
d=0.4r  
e=0.5r

UP欄河扶手底收口疋



SIGNATURE GRADEING	HIGH SIGNATURE GRADEING	C.C.DIA(MM)	104.0						
AREA (SQ MM)	286.01	UNSPECIFIED THICKNESS	2.5	PERIMETER (MM)	239.82	STANDARD		SCALE	1:1
MASS (KG/M)	0.775	UNSPECIFIED CORNERS	-	SURFACE AREA	104.0	ALLOY	6063-T5	VERSION	-
COMPANY ISSUE			DRAWN	LHR	DATE	2022-03-16	APELLATION	PAGE OF	
			STANDARDIZATION		DATE				
			TO SIGN		DATE				
			AUDITING		DATE				
MARKER	MODIFY	FILE NO	SIGNATURE	DATE	APPROV				

