



工程指示 / 要求簡箋 ENGINEER INSTRUCTIONS (E.I.)

工程指示編號:	EI- 5488	修改版本:	A
	HK-		
工程編號:	J 853	工程名稱:	延坪道
收件人:	Maggie Lor	發件人:	Adrian Tai
工程項目:	Podium Window Wall玻璃生產及加工 (新舊版本圖紙問題)	日期:	16/12/2022

<input type="checkbox"/> 原合約工程包	<input type="checkbox"/> 原合約工程加 / 減脹 QT-	<input type="checkbox"/> 新工程報價 QT-
---------------------------------	--	------------------------------------

信件批核號碼/圖紙參考編號:	批核模具圖紙編號:
客戶指示附件:	管理內部批簽署:

<input type="checkbox"/> 初步鋁料 B.M.	<input type="checkbox"/> 加工拆圖, 然後生產	<input type="checkbox"/> 尺寸表
<input type="checkbox"/> 正式鋁料 B.M.	<input type="checkbox"/> 技術上資料/指示	<input type="checkbox"/> 報價
<input type="checkbox"/> 配件 B.M.	<input type="checkbox"/> 樣辦或貨品說明書	<input type="checkbox"/> 分判合約
<input type="checkbox"/> 其他:		

內容: 請按附件之BM表生產及加工PODIUM WINDOW WALL玻璃, (修訂A: 因新舊圖問題更改兩款玻璃尺寸)請安排加急生產, 以趕及樣板層安裝期 (送工地)

及更正 64張玻璃 10mm 11-S Glass with Low-E (only).

完成上列要求日期: 31/12/2022


國內

<input type="checkbox"/> 生產技術總監	<input type="checkbox"/> 連附件	<input checked="" type="checkbox"/> 技術部	<input checked="" type="checkbox"/> 連附件	<input type="checkbox"/> 生產部	<input type="checkbox"/> 連附件
<input type="checkbox"/> 採購部	<input type="checkbox"/> 連附件	<input checked="" type="checkbox"/> 生產統籌部	<input checked="" type="checkbox"/> 連附件	<input type="checkbox"/> 報關組	<input type="checkbox"/> 連附件
<input type="checkbox"/> 質檢部	<input type="checkbox"/> 連附件	<input type="checkbox"/> 會計部	<input type="checkbox"/> 連附件	<input type="checkbox"/> 機械設計部	<input type="checkbox"/> 連附件
<input checked="" type="checkbox"/> 香港辦	<input checked="" type="checkbox"/> 連附件	<input type="checkbox"/> 其他:			


香港

<input type="checkbox"/> 行政部	<input type="checkbox"/> 連附件	<input type="checkbox"/> 會計部	<input type="checkbox"/> 連附件	<input type="checkbox"/> 統籌部	<input type="checkbox"/> 連附件	<input type="checkbox"/> 工程部	<input type="checkbox"/> 連附件
<input type="checkbox"/> 採購部	<input type="checkbox"/> 連附件	<input type="checkbox"/> QS部	<input type="checkbox"/> 連附件	<input checked="" type="checkbox"/> 地盤管理	<input checked="" type="checkbox"/> 連附件	<input type="checkbox"/> 維修部	<input type="checkbox"/> 連附件

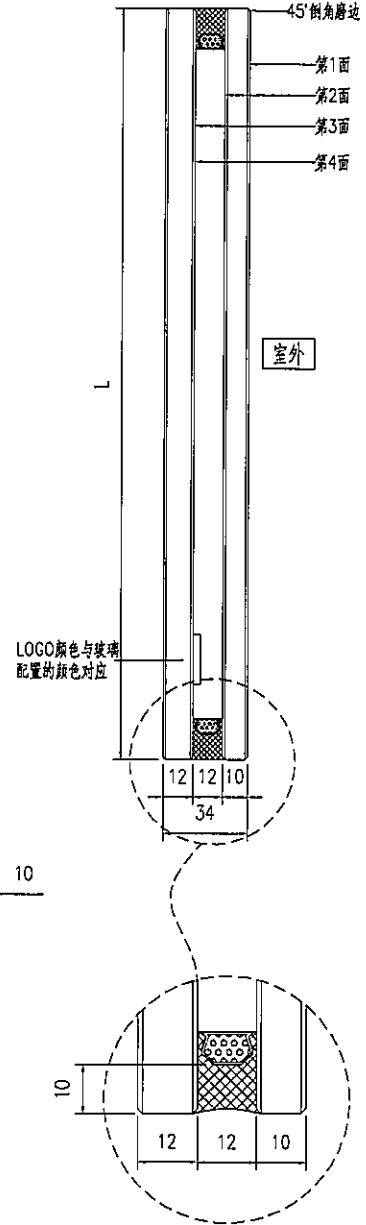
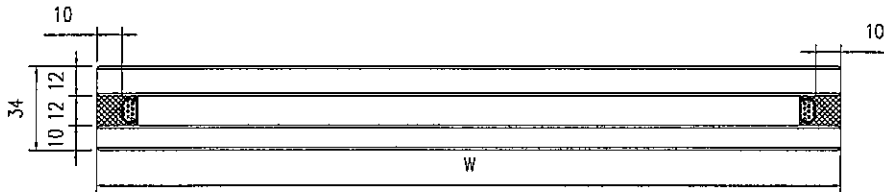
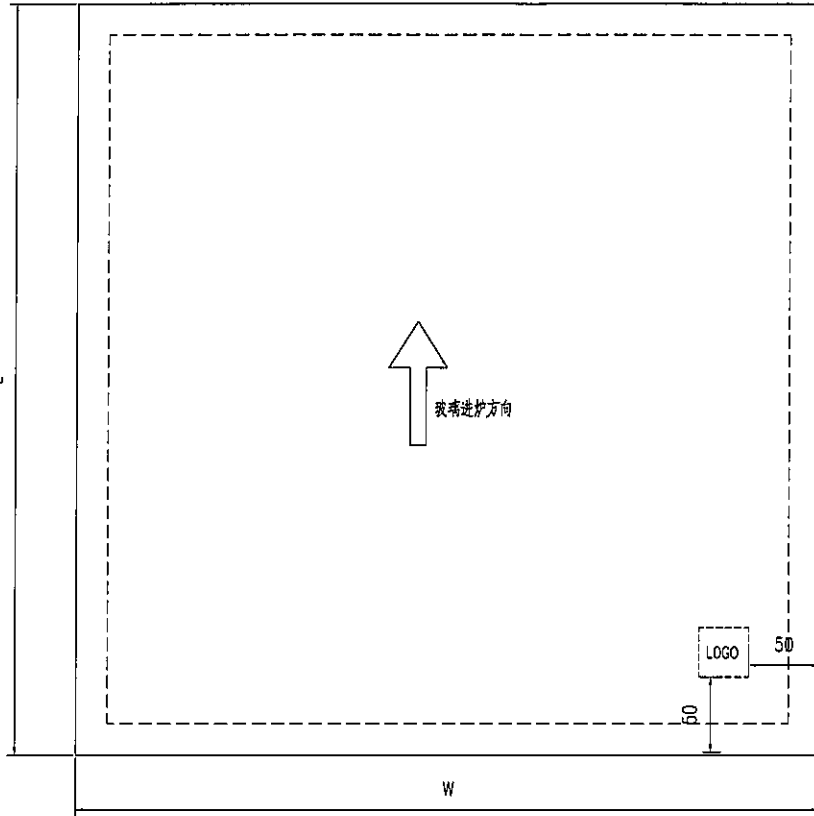
*發件人簽署:	<i>Adrian Tai</i>	*組別成員批核簽署:	<i>[Signature]</i>
傳遞編號:		項目經理簽署:	<i>[Signature]</i>

		工程號: J-853	劉傑	日期: 2022.12.15	送呈: 威哥				
地盤名稱: 香港廷坪路		核對: 林仁安	日期: 2022.12.15	副本: 馮仔					
項目類別: TS Podium Window Wall		批准: 林仁安	日期: 2022.12.15						
A/C Code: B		數量: 28	計玻璃面積 (平方米)		43.065				
BM編號:									
序號	修改標示	顏色與名稱	厚度(mm)	玻璃尺寸		數量	面積(平方米)		備註
				寬度(mm)	高度(mm)		單件	總面積	
1	B	G3:10mm THK. HEAT STRENGTHENED (FDNB0-54T#2)+ 12mm AIR SPACE + 12mm THK. CLEAR TEMPERED GLASS (IGU)	34.00	397	2583	0	1.025	0.000	見J853-G3-BL-Z01
2				397	2106	6	0.836	5.016	見J853-G3-BL-Z01
3				1723	2106	3	3.629	10.886	見J853-G3-BL-Z01
4				1607	2112	4	3.394	13.576	見J853-G3-BL-Z01
5	B			392	837	2	0.328	0.656	見J853-G4-BL-Z01
6				1716	837	1	1.436	1.436	見J853-G4-BL-Z01
7	B	G4: 10mm THK. HEAT STRENGTHENED GLASS WITH CST154 (#2 SSC-50T)	10.00	392	737	4	0.289	1.156	見J853-G4-BL-Z01
8	B			1556	827	1	1.287	1.287	見J853-G4-BL-Z01
9	B			1556	727	3	1.131	3.394	見J853-G4-BL-Z01
10				1743	737	2	1.285	2.569	見J853-G4-BL-Z01
11	B	G6:8mm THK. + 1.52PVB + 10mm THK.CLEAR TEMPERED GLASS (LAMINATE)	19.52	505	2358	1	1.191	1.191	見J853-G6-BL-Z01
12	B			805	2358	1	1.898	1.898	見J853-G6-BL-Z01
				總合計:		28		43.065	
<p>1) 本表中所有玻璃對角線尺寸偏差要求不超過正負2mm.</p> <p>2) 本表中所有玻璃要求粗磨邊處理並倒稜角.</p> <p>3) 本表中玻璃要求粗磨邊處理並倒稜角，攔河玻璃頂底要精磨邊，而所有玻璃之入牆方向需保持一致。</p> <p>4) 本表中不同種類玻璃參照玻璃加工圖加工。</p> <p>5) 本表中所有強化玻璃均需HEAT SOAK TEST。</p> <p>6) 本表中所有玻璃均需注明室內外面及其玻璃編號，以便識別。</p>									
<p>加工注意事項：</p>									

Fat Cheung

		工程號:	J-853	計算:	劉燦	日期:	2022.12.15	送呈: 威哥	
		地盤名稱:	香港廷坪路	核對:	徐詳坤	日期:	2022.12.15	副本: 鴻仔	
廠用玻璃B.M.表		項目類別:	T5 Podium Window Wall	批准:	林仁安	日期:	2022.12.15		
BM編號:		A/C Code: B	2022.12.15	數量:	28	計玻璃面積 (平方米)		43.065	
序號	修改標示	顏色與名稱	厚度(mm)	玻璃尺寸		數量 (塊)	面積(平方米)		備註
				寬度(mm)	高度(mm)		單件	總面積	
1	B	G3:10mm THK. HEAT STRENGTHENED (FDNB0-54T#2)+ 12mm AIR SPACE + 12mm THK. CLEAR TEMPERED GLASS (IGU)	34.00	397	2583	0	1.025	0.000	見J853-G3-BL-Z01
2				397	2106	6	0.836	5.016	見J853-G3-BL-Z01
3				1723	2106	3	3.629	10.886	見J853-G3-BL-Z01
4				1607	2112	4	3.394	13.576	見J853-G3-BL-Z01
5	B	G4: 10mm THK. HEAT STRENGTHENED GLASS WITH CST154 (#2 SSC-50T)	10.00	392	837	2	0.328	0.656	見J853-G4-BL-Z01
6				1716	837	1	1.436	1.436	見J853-G4-BL-Z01
7	B			392	737	4	0.289	1.156	見J853-G4-BL-Z01
8	B			1556	827	1	1.287	1.287	見J853-G4-BL-Z01
9	B	G6:8mm THK. + 1.52PVB + 10mm THK.CLEAR TEMPERED GLASS (LAMINATE)	19.52	1556	727	3	1.131	3.394	見J853-G4-BL-Z01
10				1743	737	2	1.285	2.569	見J853-G4-BL-Z01
11	B			505	2358	1	1.191	1.191	見J853-G6-BL-Z01
12	B			805	2358	1	1.898	1.898	見J853-G6-BL-Z01
				總合計:		28	43.065		
<p>加工注意事項:</p> <p>1).本表中所有玻璃對角線尺寸偏差要求不超過正負2mm.</p> <p>2).本表中所有玻璃要求粗磨邊處理並倒稜角.</p> <p>3).本表中玻璃要求粗磨邊處理並倒稜角,攔河玻璃頂底要精磨邊,而所有玻璃之入牆方向需保持一致。</p> <p>4).本表中不同種類玻璃參照玻璃加工圖加工。</p> <p>5).本表中所有強化玻璃均需HEAT SOAK TEST。</p> <p>6).本表中所有玻璃均需注明室內外面及其玻璃編號,以便識別。</p>									

類別		物料號	
制圖	AN	2022/12/12	圖號
圖號			J853-G3-BL-Z01
修改日期	A	12-15	數量
復核	—	—	—
批准	—	—	單件重量 (KG)
			—

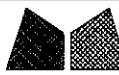


玻璃編號	高度 (L)	寬度 (W)	數量
BL-G3-Z02	2106	397	6
BL-G3-Z03	2106	1723	3
BL-G3-Z04	2112	1607	4

技術說明:

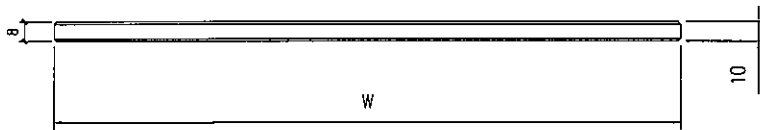
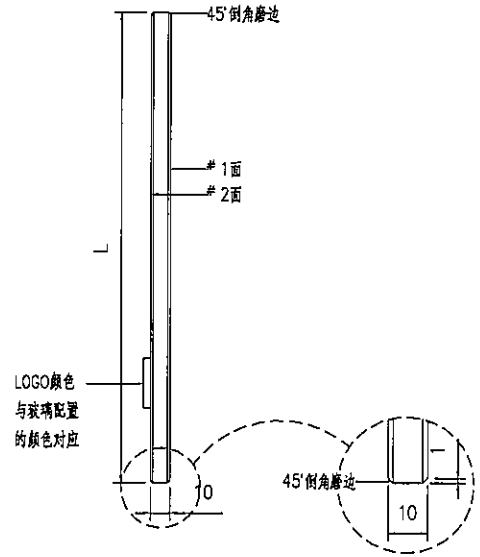
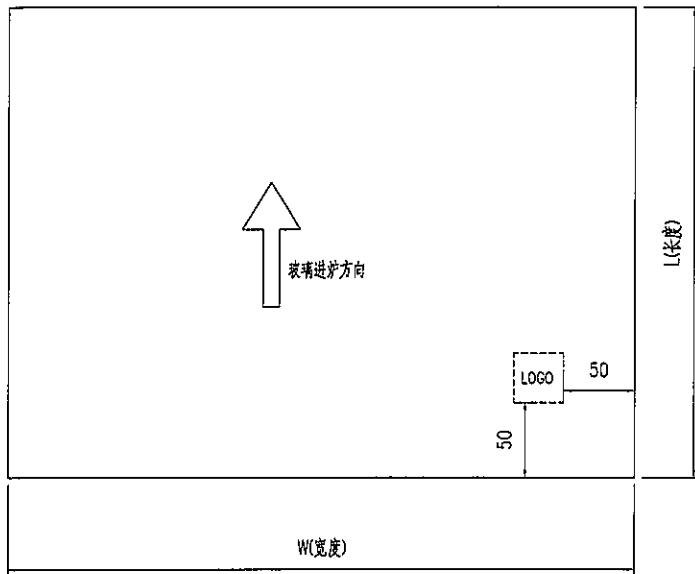
1. 玻璃為: G3: 10mm THK. HEAT STRENGTHENED + 12mm AIR SPACE + 12mm THK. CLEAR TEMPERED GLASS (IGU)
2. 色號為: 色號 Low-e膜在第2面
3. 中空鋁隔條, 兩面塗丁基膠塗抹均勻, 內層為鋁框本色, 玻璃四周1x45° 磨邊
4. 玻璃密封膠採用: 聚硫膠, 膠深符合相應規範要求
5. 中空玻璃應符合《中空玻璃》GB1194-2002國家標準, 並按《玻璃幕牆工程質量檢驗標準》JGJ/T139-2001進行質量檢驗;
6. 玻璃出廠前必須粘好相應編號及內外標籤, 玻璃單邊長度超過2m, 所有全鋼化玻璃需要熱浸處理。
7. 玻璃鋼化波紋方向平行分布, 圖中標註尺寸單位為mm, 進爐方向與滾輪垂直;

工程號	J853	地盤	香港延坪道	附 件	
名稱	玻璃	採用			
材料	10mm THK HEAT STRENGTHENED + 12mm AIR SPACE + 12mm THK CLEAR TEMPERED GLASS (IGU)	地盤			
顏色	-	工廠			



美特鋁質有限公司
MIDI Aluminium Fabricator Ltd.

類別		物料號		
制圖	AN	2022/12/12	圖號	J853-G4-BL-Z01
修改	A		數量	-
日期	12-15		單件重量 (KG)	-
復核	-	-		
批准	-	-		



玻璃编号	高度 (L)	宽度 (W)	数量
BL-G4-Z01	837	392	2
BL-G4-Z02	837	1716	1
BL-G4-Z03	737	392	4
BL-G4-Z04	827	1556	1
BL-G4-Z05	727	1556	3
BL-G4-Z06	737	392	2

1743

技术说明:

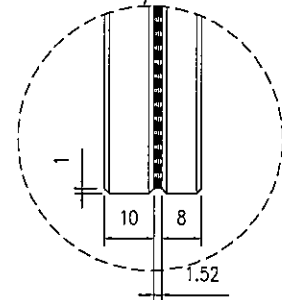
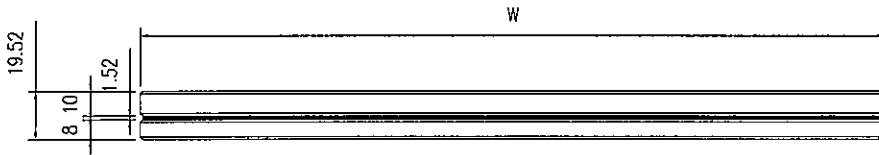
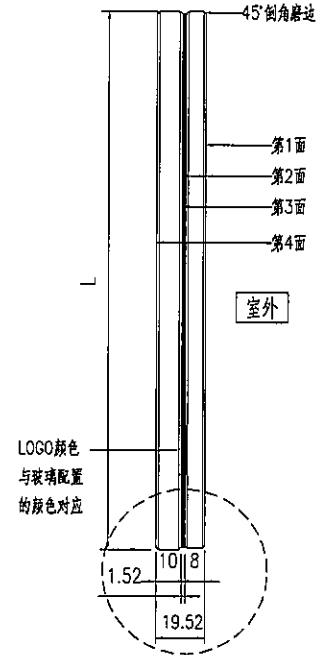
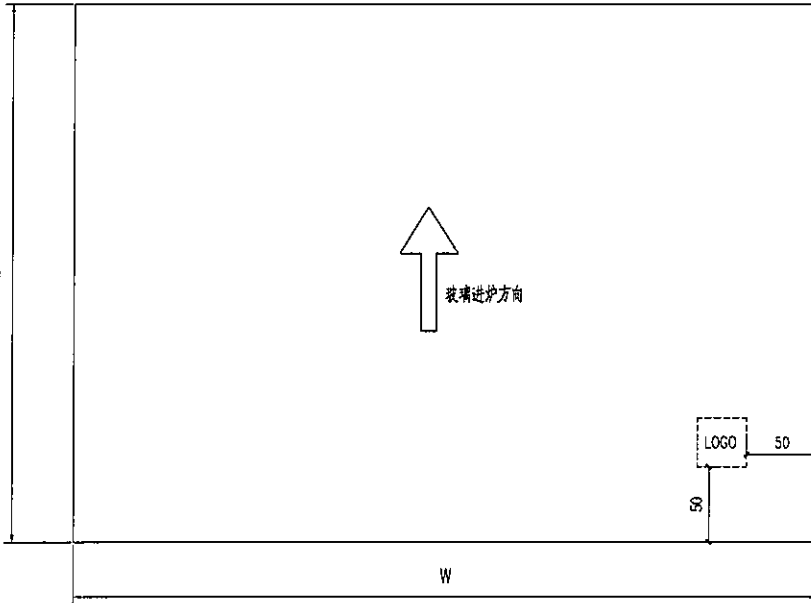
1. 玻璃为: G4: 10mm THK. HEAT STRENGTHENED GLASS WITH CST154 (#2 SSC-SOT)
2. 色号为: 色号, Low-e膜在第2面
3. 中空铝隔条, 两面涂丁基胶涂胶均匀, 内层为铝框本色, 玻璃四周1x45°机磨边
4. 玻璃密封胶采用: 聚硫胶, 胶深符合相应规范要求
5. 中空玻璃应符合《中空玻璃》GB1194-2002国家标准, 并按《玻璃幕墙工程质量检验标准》JGJ/T139-2001进行质量检验;
6. 玻璃出厂前必须贴好相应编号及内外标签, 玻璃单边长度超过2m, 所有全钢化玻璃需要热浸处理.
7. 玻璃钢化胶纹方向平行分布; 图中标注尺寸单位为mm, 进炉方向与滚轮垂直;

工程號	J853	地盤	香港延坪道	附 件	
名稱	玻璃	採用			
材料	10mm THK. HEAT STRENGTHENED GLASS	地盤			
顏色	-	工廠			



美特鋁質有限公司
MIDI Aluminium Fabricator Ltd.

類別		物料號	
制圖	AN	2022/12/12	圖號
圖號			J853-G6-BL-Z01
修改	A		數量
日期	12-15		單件重量 (KG)
復核	—	—	—
批准	—	—	—



玻璃编号	高度 (L)	宽度 (W)	数量
BL-G6-Z01	2358	505	2
BL-G6-Z02	2358	805	2

技术说明:

- 1.玻璃为:G6:8mm THK. + 1.52PVB + 10mm THK.CLEAR TEMPERED GLASS (LAMINATED)
- 2.色号为: 色号, Low-e膜在第2面
- 3.中空铝隔条, 两面涂丁基胶涂抹均匀, 内层为铝本色, 玻璃四周1x45°机磨边
- 4.玻璃密封胶采用: 聚硫胶, 胶深符合相应规范要求
- 5.中空玻璃应符合《中空玻璃》GB1194--2002国家标准, 并按《玻璃幕墙工程质量检验标准》JGJ/T139-2001进行质量检验;
- 6.玻璃出厂前必须贴好相应编号及内外标签, 玻璃单边长度超过2m, 所有全钢化玻璃需要热处理。
- 7.玻璃钢化波纹方向平行分布; 图中标注尺寸单位为mm, 进炉方向与波纹垂直;

工程號	J853	地盤	香港延坪道	附 件	
名稱	玻璃		採用		
材料	8mm THK. + 1.52PVB + 10mm THK.CLEAR TEMPERED GLASS (LAMINATE)		地盤		
顏色	-		工廠		