

工程指示 / 要求簡箋 ENGINEER INSTRUCTIONS(E.I.)

工程指示編號:	EI- 5473A	修改版本:	A
	HK- 0010		
工程編號:	J 853	工程名稱:	大窩坪 (延坪道)
收件人:	生統	發件人:	Edwin Ho
工程項目:	廠用玻璃欄河鋁板生產 (T1 7/F及 T6 8/F樣板樓層天花收口) (加工圖紙更新, 修正鋁板顏色)	日期:	04/01/2023

<input type="checkbox"/> 原合約工程包	<input type="checkbox"/> 原合約工程加 / 減賬 QT-	<input type="checkbox"/> 新工程報價 QT-
---------------------------------	--	------------------------------------

信件批核號碼/圖紙參考編號:	批核模具圖紙編號:
客戶指示附件:	管理內部批簽署:

<input type="checkbox"/> 初步鋁料 B.M.	<input type="checkbox"/> 加工拆圖, 然後生產	<input type="checkbox"/> 尺寸表
<input type="checkbox"/> 正式鋁料 B.M.	<input type="checkbox"/> 技術上資料/指示	<input type="checkbox"/> 報價
<input type="checkbox"/> 配件 B.M.	<input type="checkbox"/> 樣辦或貨品說明書	<input type="checkbox"/> 分判合約
<input type="checkbox"/> 其他:		

內容: 請根據附件之圖紙修正廠用玻璃欄河鋁板顏色, 特此通知。

完成上列要求日期: 18/01/2023

國內

<input type="checkbox"/> 生產技術總監	<input type="checkbox"/> 連附件	<input type="checkbox"/> 技術部	<input type="checkbox"/> 連附件	<input type="checkbox"/> 生產部	<input type="checkbox"/> 連附件
<input type="checkbox"/> 採購部	<input type="checkbox"/> 連附件	<input checked="" type="checkbox"/> 生產統籌部	<input checked="" type="checkbox"/> 連附件	<input type="checkbox"/> 報關組	<input type="checkbox"/> 連附件
<input type="checkbox"/> 質檢部	<input type="checkbox"/> 連附件	<input type="checkbox"/> 會計部	<input type="checkbox"/> 連附件	<input type="checkbox"/> 機械設計部	<input type="checkbox"/> 連附件
<input checked="" type="checkbox"/> 香港辦	<input checked="" type="checkbox"/> 連附件	<input type="checkbox"/> 其他:			

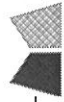
香港

<input type="checkbox"/> 行政部	<input type="checkbox"/> 連附件	<input type="checkbox"/> 會計部	<input type="checkbox"/> 連附件	<input type="checkbox"/> 統籌部	<input type="checkbox"/> 連附件	<input type="checkbox"/> 工程部	<input type="checkbox"/> 連附件
<input type="checkbox"/> 採購部	<input type="checkbox"/> 連附件	<input type="checkbox"/> QS部	<input type="checkbox"/> 連附件	<input checked="" type="checkbox"/> 地盤管理	<input checked="" type="checkbox"/> 連附件	<input type="checkbox"/> 維修部	<input type="checkbox"/> 連附件

*發件人簽署: Edwin Ho	*組別成員批核簽署:
傳遞編號:	項目經理簽署:

圖則登記表  
DRAWING REGISTER

圖則登記表 DRAWING REGISTER		接收日期 Receiving Date (適用於客戶圖則)																																																																																																																																																																					
工程名稱 Project Title: <span style="margin-left: 100px;">71-7F</span> 玻璃攔河樣辦(T1-6F, T6-7F) 廠用鋁板 工程編號 Project No: <b>J-853</b> <span style="margin-left: 50px;">76-8F.</span>	年 月 日	<table border="1" style="width:100%; border-collapse: collapse;"> <tr><td> </td><td> </td><td> </td><td> </td><td> </td><td> </td><td> </td><td> </td><td> </td><td> </td><td> </td><td> </td></tr> <tr><td> </td><td> </td><td> </td><td> </td><td> </td><td> </td><td> </td><td> </td><td> </td><td> </td><td> </td><td> </td></tr> <tr><td> </td><td> </td><td> </td><td> </td><td> </td><td> </td><td> </td><td> </td><td> </td><td> </td><td> </td><td> </td></tr> </table>																																																																																																																																																																					
分發予 Distributed To		發出日期 Issued Date																																																																																																																																																																					
		<table border="1" style="width:100%; border-collapse: collapse;"> <tr> <td>年</td><td>22</td><td>23</td><td> </td><td> </td><td> </td><td> </td><td> </td><td> </td><td> </td><td> </td><td> </td></tr> <tr> <td>月</td><td>06</td><td>1</td><td> </td><td> </td><td> </td><td> </td><td> </td><td> </td><td> </td><td> </td><td> </td></tr> <tr> <td>日</td><td>24</td><td>3</td><td> </td><td> </td><td> </td><td> </td><td> </td><td> </td><td> </td><td> </td><td> </td></tr> </table>										年	22	23										月	06	1										日	24	3																																																																																																																																	
年	22	23																																																																																																																																																																					
月	06	1																																																																																																																																																																					
日	24	3																																																																																																																																																																					
圖則編號 Drg. No.	圖則名稱 Drawing Title	修訂編號 Revision No.																																																																																																																																																																					
	圖則登記表	<table border="1" style="width:100%; border-collapse: collapse;"> <tr><td>1</td><td>-</td><td> </td><td> </td><td> </td><td> </td><td> </td><td> </td><td> </td><td> </td><td> </td><td> </td></tr> <tr><td>2</td><td>-</td><td>A</td><td> </td><td> </td><td> </td><td> </td><td> </td><td> </td><td> </td><td> </td><td> </td></tr> <tr><td>3</td><td>-</td><td>A</td><td> </td><td> </td><td> </td><td> </td><td> </td><td> </td><td> </td><td> </td><td> </td></tr> <tr><td>4</td><td>-</td><td>A</td><td> </td><td> </td><td> </td><td> </td><td> </td><td> </td><td> </td><td> </td><td> </td></tr> <tr><td>5</td><td>-</td><td>A</td><td> </td><td> </td><td> </td><td> </td><td> </td><td> </td><td> </td><td> </td><td> </td></tr> <tr><td>6</td><td>-</td><td>A</td><td> </td><td> </td><td> </td><td> </td><td> </td><td> </td><td> </td><td> </td><td> </td></tr> <tr><td>7</td><td>-</td><td>A</td><td> </td><td> </td><td> </td><td> </td><td> </td><td> </td><td> </td><td> </td><td> </td></tr> <tr><td>8</td><td>-</td><td>A</td><td> </td><td> </td><td> </td><td> </td><td> </td><td> </td><td> </td><td> </td><td> </td></tr> <tr><td>9</td><td>-</td><td>A</td><td> </td><td> </td><td> </td><td> </td><td> </td><td> </td><td> </td><td> </td><td> </td></tr> <tr><td>10</td><td>-</td><td>A</td><td> </td><td> </td><td> </td><td> </td><td> </td><td> </td><td> </td><td> </td><td> </td></tr> <tr><td>11</td><td>-</td><td>A</td><td> </td><td> </td><td> </td><td> </td><td> </td><td> </td><td> </td><td> </td><td> </td></tr> <tr><td>12</td><td>-</td><td> </td><td> </td><td> </td><td> </td><td> </td><td> </td><td> </td><td> </td><td> </td><td> </td></tr> <tr><td>13</td><td>-</td><td> </td><td> </td><td> </td><td> </td><td> </td><td> </td><td> </td><td> </td><td> </td><td> </td></tr> </table>										1	-											2	-	A										3	-	A										4	-	A										5	-	A										6	-	A										7	-	A										8	-	A										9	-	A										10	-	A										11	-	A										12	-											13	-										
1	-																																																																																																																																																																						
2	-	A																																																																																																																																																																					
3	-	A																																																																																																																																																																					
4	-	A																																																																																																																																																																					
5	-	A																																																																																																																																																																					
6	-	A																																																																																																																																																																					
7	-	A																																																																																																																																																																					
8	-	A																																																																																																																																																																					
9	-	A																																																																																																																																																																					
10	-	A																																																																																																																																																																					
11	-	A																																																																																																																																																																					
12	-																																																																																																																																																																						
13	-																																																																																																																																																																						
	鋁板BM表																																																																																																																																																																						
J853-GB-LJ01	3mm鋁板加工圖																																																																																																																																																																						
J853-GB-LJ02	3mm鋁板加工圖																																																																																																																																																																						
J853-GB-LJ03	3mm鋁板加工圖																																																																																																																																																																						
J853-GB-LJ04	3mm鋁板加工圖																																																																																																																																																																						
J853-GB-LJ05	3mm鋁板加工圖																																																																																																																																																																						
J853-GB-LJ06	3mm鋁板加工圖																																																																																																																																																																						
J853-GB-LJ07	3mm鋁板加工圖																																																																																																																																																																						
J853-GB-LJ08	3mm鋁板加工圖																																																																																																																																																																						
J853-GB-LJ09	3mm鋁板加工圖																																																																																																																																																																						

 <b>美特鋁質</b> 有限公司 MIDI Aluminum Fabricator Ltd.		工程號:	J853	計算:	LHR	日期:	2022/6/20	送呈:
地盤名稱:		錦上路-延平道		核對:	WSH	日期:	2022/6/21	副本:
項目類別:		玻璃欄河樣辦 (T1-6F, T6-7F)						
修改版次:		A-2023.01.03	A/C Code:	總V.F.:		0.30	總重量:	3.38

序號	修改內容	鋁板圖號	鋁板名稱	顏色	實用	後備	總數	總重量	總展開面積		備註	加工圖號	
									單件展開面積	平方米			單件V.F.
1	A-加顏色編號	LJ-C04	3.0mm厚鋁板	EC-DG-D34232-ZD1 (閃粉古銅)	4		4	0.596	0.018	0.073	0.013	0.053	J853-GB-LJ01
2	A-加顏色編號	LJ-C05	3.0mm厚鋁板	EC-DG-D34232-ZD1 (閃粉古銅)	2		2	0.155	0.010	0.019	0.007	0.014	J853-GB-LJ02
3	A-加顏色編號	LJ-C06	3.0mm厚鋁板	EC-DG-D34232-ZD1 (閃粉古銅)	2		2	0.155	0.010	0.019	0.007	0.014	J853-GB-LJ03
4	A-加顏色編號	LJ-C07	3.0mm厚鋁板	EC-DG-D34232-ZD1 (閃粉古銅)	2		2	0.145	0.009	0.018	0.006	0.011	J853-GB-LJ04
5	A-加顏色編號	LJ-C08	3.0mm厚鋁板	EC-DG-D34232-ZD1 (閃粉古銅)	2		2	0.145	0.009	0.018	0.006	0.011	J853-GB-LJ05
6	A-加顏色編號	LJ-C09	3.0mm厚鋁板	EC-DG-D34232-ZD1 (閃粉古銅)	7		7	0.834	0.015	0.103	0.011	0.077	J853-GB-LJ06
7	A-加顏色編號	LJ-C10	3.0mm厚鋁板	EC-DG-D34232-ZD1 (閃粉古銅)	7		7	0.834	0.015	0.103	0.011	0.077	J853-GB-LJ07
8	A-加顏色編號	LJ-C11	3.0mm厚鋁板	EC-DG-D34232-ZD1 (閃粉古銅)	4		4	0.261	0.008	0.032	0.006	0.024	J853-GB-LJ08
9	A-加顏色編號	LJ-C12	3.0mm厚鋁板	EC-DG-D34232-ZD1 (閃粉古銅)	4		4	0.261	0.008	0.032	0.006	0.024	J853-GB-LJ09

總計: 34 3.38 0.42 0.30

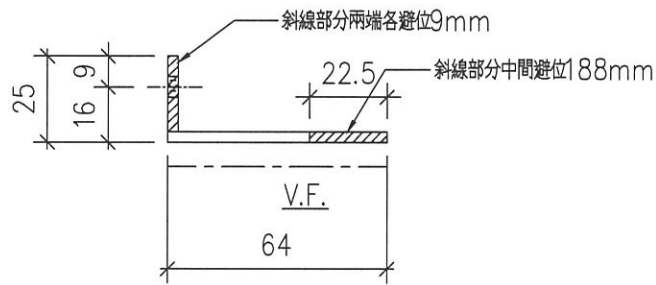
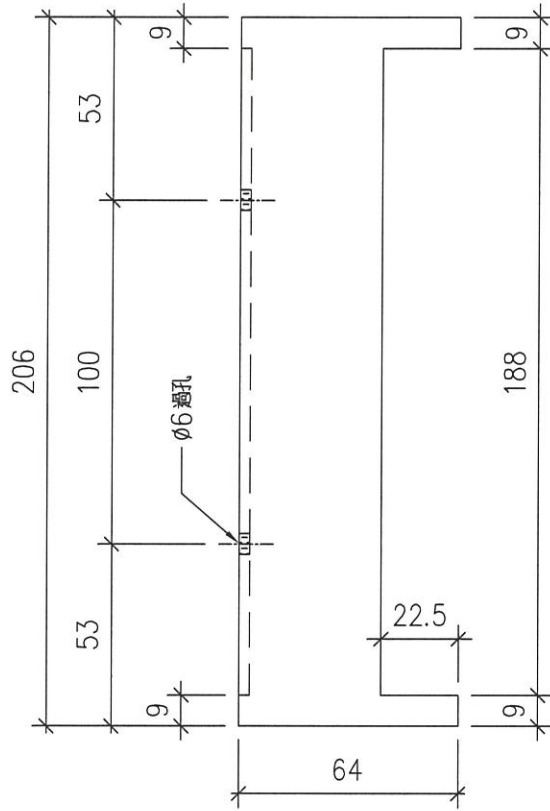


美特鋁質 有限公司  
MIDI Aluminium Fabricator Ltd.

序号	物料編號	數量	位置
01	LJ-C04	4	見組裝圖

工程號 J853 地盤 錦上路

工廠用



改用3mm 鋁板折

名稱	鋁角加工圖	制圖	LHR	2022.6.19	修改	A		
材料	25*64*3mm厚鋁角(用廢料)	復核	-	-	日期	2023.1.3		
顏色	EC-DG-D334232-ZD1(閃粉古銅)	批準			圖號	J853-GB-LJ01		



美特鋁質 有限公司

MIDI Aluminium Fabricator Ltd.

序号	物料編號	數量	位置
01	LJ-C05	2	見組裝圖

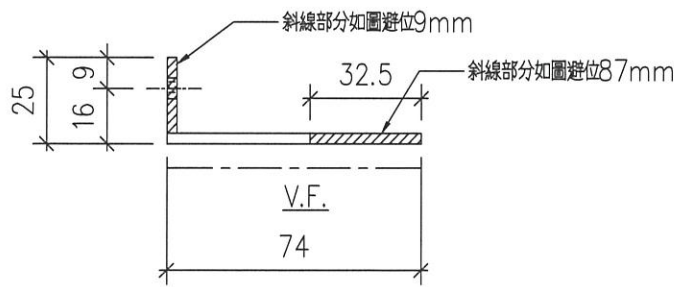
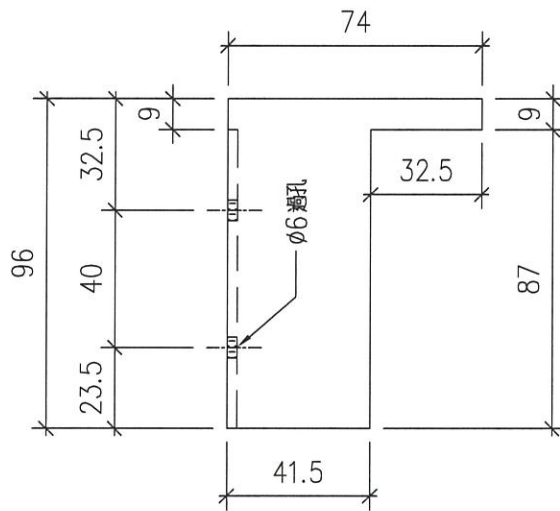
工程號

J853

地盤

錦上路

工廠用



改用3mm 鋁板折

名稱	鋁角加工圖	制圖	LHR	2022.6.19	修改	A		
材料	25*74*3mm厚鋁角(用廢料)	復核	-	-	日期	2023.1.3		
顏色	EC-DG-D334232-ZD1(閃粉古銅)	批准			圖號	J853-GB-LJ02		



美特鋁質 有限公司

MIDI Aluminium Fabricator Ltd.

序号	物料編號	數量	位置
01	LJ-C06	2	見組裝圖

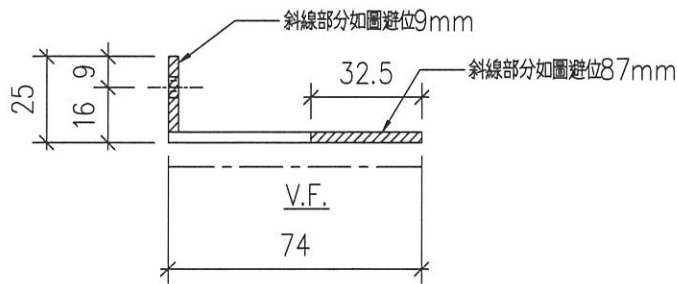
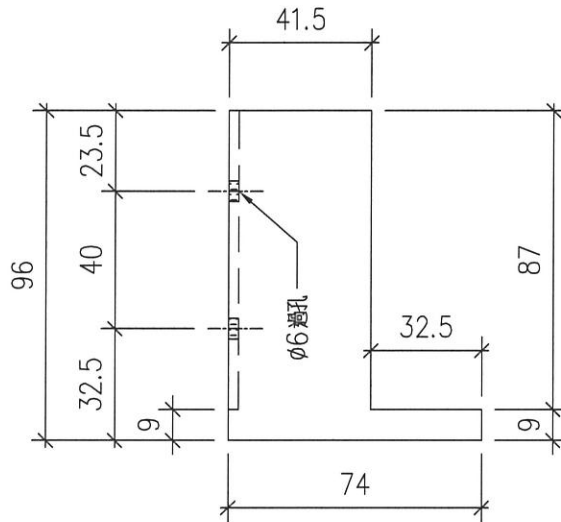
工程號

J853

地盤

錦上路

工廠用



改用3mm 鋁板折

名稱	鋁角加工圖	制圖	LHR	2022.6.19	修改	A		
材料	25*74*3mm厚鋁角(用廢料)	復核	-	-	日期	2023.1.3		
顏色	EC-DG-D334232-ZD1(閃粉古銅)	批准			圖號	J853-GB-LJ03		

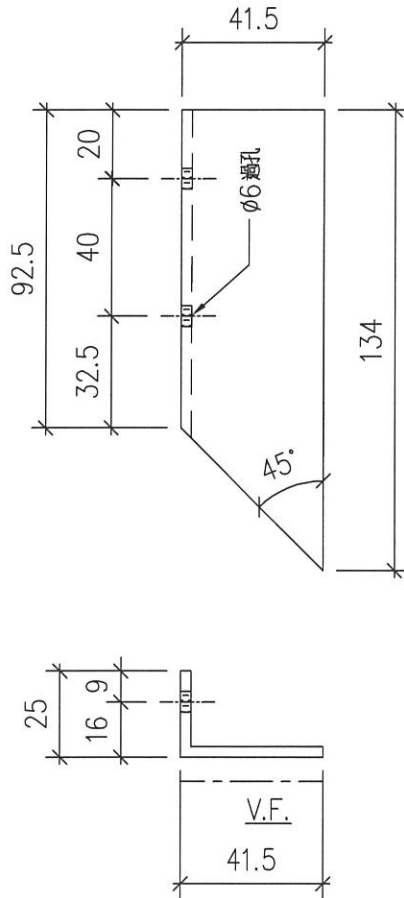


美特鋁質 有限公司  
MIDI Aluminium Fabricator Ltd.

序号	物料編號	數量	位置
01	LJ-C07	2	見組裝圖

工程號	J853	地盤	錦上路
-----	------	----	-----

工廠用



改用3mm 鋁板折

名稱	鋁角加工圖	制圖	LHR	2022.6.19	修改	A		
材料	25*41*3mm厚鋁角(用廢料)	復核	-	-	日期	2023.1.3		
顏色	EC-DG-D334232-ZD1(閃粉古銅)	批準			圖號	J853-GB-LJ04		



美特鋁質 有限公司

MIDI Aluminium Fabricator Ltd.

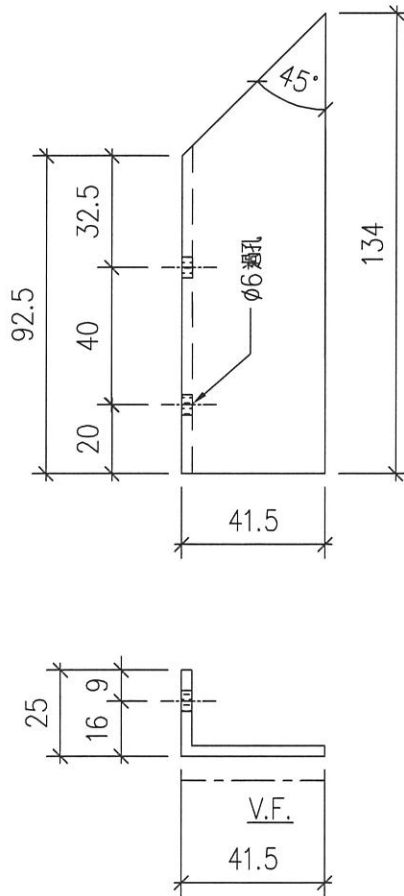
序号	物料編號	數量	位置
01	LJ-C08	2	見組裝圖

工程號

J853

地盤

錦上路



改用3mm 鋁板折

名稱	鋁角加工圖	制圖	LHR	2022.6.19	修改	A		
材料	25*41*3mm厚鋁角(用廢料)	復核	-	-	日期	2023.1.3		
顏色	EC-DG-D334232-ZD1(閃粉古銅)	批準			圖號	J853-GB-LJ05		



美特鋁質 有限公司

MIDI Aluminium Fabricator Ltd.

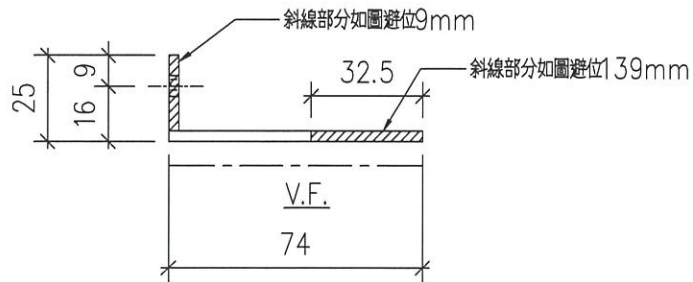
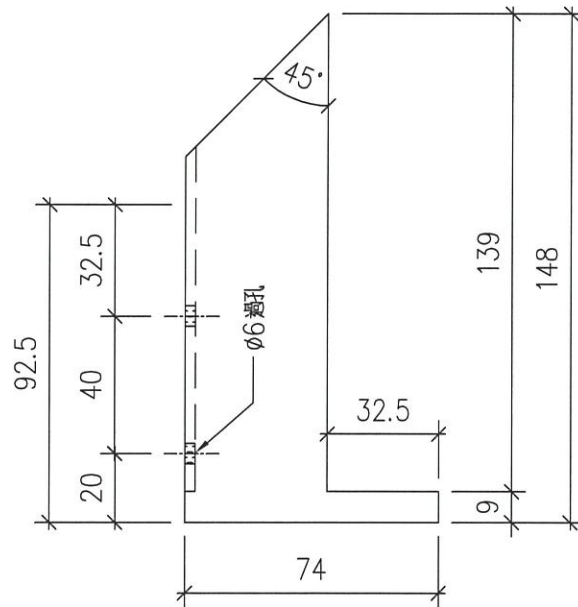
序号	物料編號	數量	位置
01	LJ-C09	7	見組裝圖

工程號

J853

地盤

錦上路



改用3mm 鋁板折

名稱	鋁角加工圖	制圖	LHR	2022.6.19	修改	A		
材料	25*74*3mm厚鋁角(用廢料)	復核	-	-	日期	2023.1.3		
顏色	EC-DG-D334232-ZD1(閃粉古銅)	批准			圖號	J853-GB-LJ06		

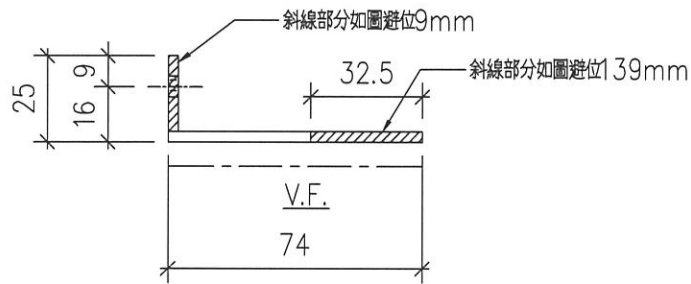
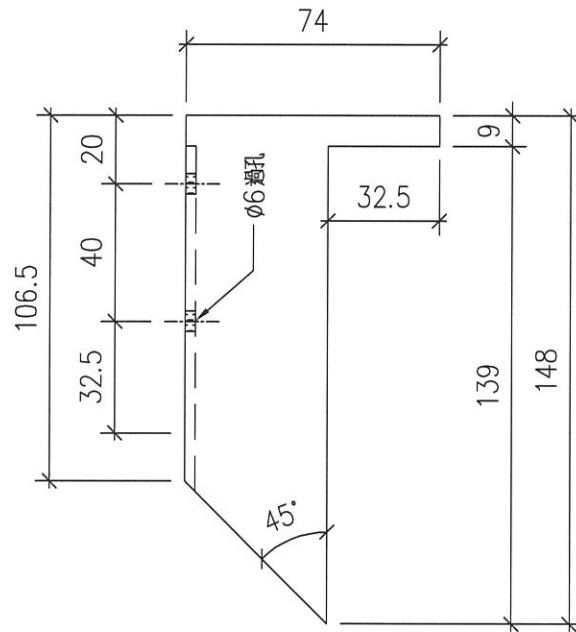


美特鋁質 有限公司  
MIDI Aluminium Fabricator Ltd.

序号	物料編號	數量	位置
01	LJ-C10	7	見組裝圖

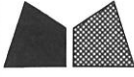
工程號	J853	地盤	錦上路
-----	------	----	-----

工廠用



改用3mm 鋁板折

名稱	鋁角加工圖	制圖	LHR	2022.6.19	修改	A		
材料	25*74*3mm厚鋁角(用廢料)	復核	-	-	日期	2023.1.3		
顏色	EC-DG-D334232-ZD1(閃粉古銅)	批准			圖號	J853-GB-LJ07		



美特鋁質 有限公司

MIDI Aluminium Fabricator Ltd.

序号	物料編號	數量	位置
01	LJ-C11	4	見組裝圖

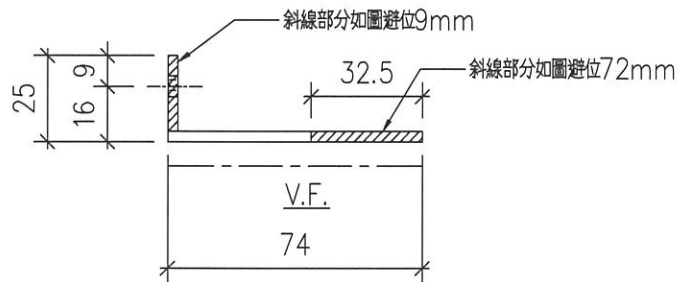
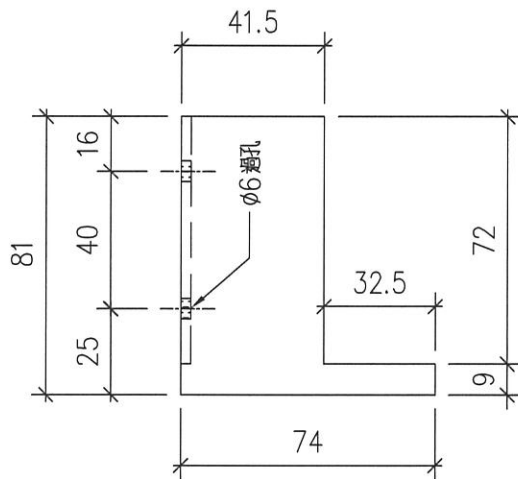
工程號

J853

地盤

錦上路

工廠用



改用3mm 鋁板折

名稱	鋁角加工圖	制圖	LHR	2022.6.19	修改	A		
材料	25*74*3mm 厚鋁角(用廢料)	復核	-	-	日期	2023.1.3		
顏色	EC-DG-D334232-ZD1(閃粉古銅)	批准			圖號	J853-GB-LJ08		



美特鋁質 有限公司

MIDI Aluminium Fabricator Ltd.

序号	物料編號	數量	位置
01	LJ-C12	4	見組裝圖

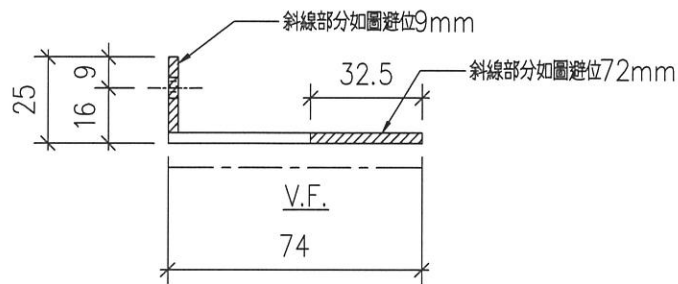
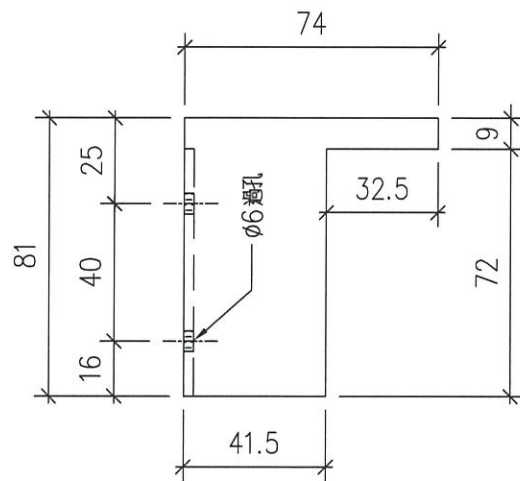
工程號

J853

地盤

錦上路

工廠用



改用3mm 鋁板折

名稱	鋁角加工圖	制圖	LHR	2022.6.19	修改	A		
材料	25*74*3mm厚鋁角(用廢料)	復核	-	-	日期	2023.1.3		
顏色	EC-DG-D334232-ZD1(閃粉古銅)	批準			圖號	J853-GB-LJ09		