

美特鋁質有限公司

MIDI ALUMINIUM FABRICATOR LTD.



工程指示 / 要求簡箋 ENGINEER INSTRUCTIONS(E.I.)

工程指示編號:	EI- 5472	修改版本:	-
	HK- 2258		
工程編號:	J 853	工程名稱:	大窩坪 (延坪道)
收件人:	生統	發件人:	Edwin Ho
工程項目:	地盤用玻璃欄河鋁料生產及出貨 (T1 7/F及T6 8/F樣板樓層天花收口)	日期:	13/12/2022

<input type="checkbox"/> 原合約工程包	<input type="checkbox"/> 原合約工程加 / 減賬 QT-	<input type="checkbox"/> 新工程報價 QT-
---------------------------------	------------------------------------------	------------------------------------

信件批核號碼/圖紙參考編號:	批核模具圖紙編號:
客戶指示附件:	管理內部批簽署:

<input type="checkbox"/> 初步鋁料 B.M.	<input type="checkbox"/> 加工拆圖, 然後生產	<input type="checkbox"/> 尺寸表
<input type="checkbox"/> 正式鋁料 B.M.	<input type="checkbox"/> 技術上資料/指示	<input type="checkbox"/> 報價
<input type="checkbox"/> 配件 B.M.	<input type="checkbox"/> 樣辦或貨品說明書	<input type="checkbox"/> 分判合約
<input type="checkbox"/> 其他:		

內容: 煩請根據附件BM表生產及出貨地盤用玻璃欄河鋁料, 請安排12月30日前送至地盤, 以供地盤T1 7/F及T6 8/F樣板樓層天花收口之用。

參考 4824

完成上列要求日期: 30/12/2022

國內

<input type="checkbox"/> 生產技術總監	<input type="checkbox"/> 連附件	<input type="checkbox"/> 技術部	<input type="checkbox"/> 連附件	<input type="checkbox"/> 生產部	<input type="checkbox"/> 連附件
<input type="checkbox"/> 採購部	<input type="checkbox"/> 連附件	<input checked="" type="checkbox"/> 生產統籌部	<input checked="" type="checkbox"/> 連附件	<input type="checkbox"/> 報關組	<input type="checkbox"/> 連附件
<input type="checkbox"/> 質檢部	<input type="checkbox"/> 連附件	<input type="checkbox"/> 會計部	<input type="checkbox"/> 連附件	<input type="checkbox"/> 機械設計部	<input type="checkbox"/> 連附件
<input checked="" type="checkbox"/> 香港辦	<input checked="" type="checkbox"/> 連附件	<input type="checkbox"/> 其他:			

香港

<input type="checkbox"/> 行政部	<input type="checkbox"/> 連附件	<input type="checkbox"/> 會計部	<input type="checkbox"/> 連附件	<input type="checkbox"/> 統籌部	<input type="checkbox"/> 連附件	<input type="checkbox"/> 工程部	<input type="checkbox"/> 連附件
<input type="checkbox"/> 採購部	<input type="checkbox"/> 連附件	<input type="checkbox"/> QS部	<input type="checkbox"/> 連附件	<input checked="" type="checkbox"/> 地盤管理	<input checked="" type="checkbox"/> 連附件	<input type="checkbox"/> 維修部	<input type="checkbox"/> 連附件

*發件人簽署: Edwin Ho	*組別成員批核簽署: Dai 13/12/2022
傳遞編號:	項目經理簽署: Dai

鋁材開料總表

工程號碼: 玻璃攔河鋁料 工程名稱: J-853

序號	鋁料編號	名稱	表面處理		開料長度	實用長料總數量		浪費率(%)
			顏色	層厚		支數	長度	
1	X86215				6000	7	42000	13.37
2	X86216				6000	10	60000	9.97
3	X86217				6000	11	66000	0.70
4	X86218				6000	7	42000	7.97
5	X86219				6000	7	42000	8.08
6	X86225				6000	29	174000	10.16
7	X86226				6000	29	174000	10.16
8	X86227				6000	3	18000	33.37
9	X86228				6000	3	18000	33.37
10	X86229				6000	44	264000	2.26
11	X86230				6000	6	36000	4.59
12	X86233				6000	6	36000	18.19
13	X86234				6000	11	66000	10.83
14	X86235				6000	57	342000	8.60
15	X86236				6000	3	18000	33.37

送至: _____
 由: _____
 日期: _____
 簡短說明: _____

共17頁 第1頁
 打印日期: 2022/6/24 打印時間: 11:53

工程號碼:玻璃攔河鋁料, 工程名稱:J-853

開料長度:6000, 總長料支數:3, 總開料支數:13

鋸片厚度(mm):6, 料頭尾總切除(mm):50, 浪費率(%):33.37

鋁材開料清單 X86236

窗號	編號(用料狀況)	實用長度(長料開數)	需要支數	開料支數	長料支數	餘料支數	編號(剩餘長度)
J853-GB-FABI-77	(餘料)2, 1-3	905.0	13	13	3	1	2@(484)x1 1@(484)x1 2@(3217)x1 3@(5039)x1

工程號碼:玻璃欄河鋁料, 工程名稱:J-853

開料長度:6000, 總長料支數:57, 總開料支數:340

鋸片厚度(mm):6, 料頭尾總切除(mm):50, 浪費率(%):8.6

鋁材開料清單 X86235

窗號	編號(用料狀況)	實用長度(長料開數)	需要支數	開料支數	長料支數	餘料支數	編號(剩餘長度)
J853-GB-FABI-76	(餘料)33, 1-57	905.0	340	340	57	1	33@(484)x1 1-32@(484)x32 33@(2306)x1 34-56@(484)x23 57@(2306)x1

工程號碼:玻璃攔河鋁料, 工程名稱:J-853
開料長度:6000, 總長料支數:11, 總開料支數:64

鋁材開料清單 X86234

鋁片厚度(mm):6, 料頭尾總切除(mm):50, 浪費率(%):10.83

窗號	編號(用料狀況)	實用長度(長料開數)	需要 支數	開料 支數	長料 支數	餘料 支數	編號(剩餘長度)
J853-GB-FABI-99	1-11	905.0	64	64	11	0	1-10@(484)x10 11@(2306)x1

工程號碼:玻璃攔河鋁料, 工程名稱:J-853

開料長度:6000, 總長料支數:6, 總開料支數:32

鋸片厚度(mm):6, 料頭尾總切除(mm):50, 浪費率(%):18.19

鋁材開料清單 X86233

窗號	編號(用料狀況)	實用長度(長料開數)	需要支數	開料支數	長料支數	餘料支數	編號(剩餘長度)
J853-GB-FAB1-98, J853-GB-FAB1-97, J853-GB-FAB1-98	(餘料)3, 1-6	905.0	32	32	6	1	3@(484)x1 1-2@(484)x2 3@(2306)x1 4-5@(484)x2 6@(4128)x1

鋁材開料清單 X86230

窗號	編號(用料狀況)	實用長度(長料開數)	需要支數	開料支數	長料支數	餘料支數	編號(剩餘長度)
J853-GB-FAB1-82	(餘料)1	2734.0	2	1	0	1	1@(470)x1
J853-GB-FAB1-81	1	2734.0		1	1	0	1@(3210)x1
J853-GB-FAB1-88	(餘料)2	2197.0	2	1	0	1	2@(1544)x1
J853-GB-FAB1-87	2	2197.0		1	1	0	2@(3747)x1
J853-GB-FAB1-92	(餘料)4	1644.0	8	2	0	1	4@(1000)x1
J853-GB-FAB1-91, J853-GB-FAB1-92	3-5	1644.0		6	3	0	3@(1000)x1 4@(4300)x1 5@(2650)x1
J853-GB-FAB1-94	(餘料)5	1582.0	2	1	0	1	5@(1062)x1
J853-GB-FAB1-95	6	1582.0		1	1	0	6@(4362)x1
J853-GB-FAB1-90	(餘料)2	1532.0	1	1	0	1	2@(6)x1
J853-GB-FAB1-83, J853-GB-FAB1-84	(餘料)6, 6	1522.0	2	2	0	2	6@(2834)x1 6@(1306)x1
J853-GB-FAB1-86, J853-GB-FAB1-89	(餘料)3-4	717.0	2	2	0	2	3-4@(277)x2
J853-GB-FAB1-85	(餘料)5	692.0	1	1	0	1	5@(364)x1
J853-GB-FAB1-93, J853-GB-FAB1-96	(餘料)6, 6	517.0	2	2	0	2	6@(783)x1 6@(260)x1

工程號碼: 玻璃攔河鋁料, 工程名稱: J-853
開料長度: 6000, 總長料支數: 44, 總開料支數: 540
鋸片厚度(mm): 6, 料頭尾總切除(mm): 50, 浪費率(%): 2.26

鋁材開料清單 X86229

窗號	編號(用料狀況)	實用長度(長料開數)	需要支數	開料支數	長料支數	餘料支數	編號(剩餘長度)
J853-GB-FAB1-78	1-8	2182.0	16	16	8	0	1-8@(1574)x8
J853-GB-FAB1-78	9-14	1644.5	16	16	6	0	9-13@(998.5)x5 14@(4299.5)x1
J853-GB-FAB1-78	(餘料)1-8, 14	1437.0	64	10	0	9	1-8@(131)x8 14@(1413.5)x1
J853-GB-FAB1-78	15-28	1437.0		54	14	0	15-27@(178)x13 28@(3064)x1
J853-GB-FAB1-78	(餘料)14, 28	1314.0	16	3	0	2	14@(93.5)x1 28@(424)x1
J853-GB-FAB1-78	29-32	1314.0		13	4	0	29-31@(670)x3 32@(4630)x1
J853-GB-FAB1-78	(餘料)32	1264.0	16	3	0	1	32@(820)x1
J853-GB-FAB1-78	33-36	1264.0		13	4	0	33-35@(870)x3 36@(4680)x1
J853-GB-FAB1-78	(餘料)36	1214.0	4	3	0	1	36@(1020)x1
J853-GB-FAB1-78	37	1214.0		1	1	0	37@(4730)x1
J853-GB-FAB1-78	(餘料)9-13, 28-32	399.0	16	16	0	10	9-13@(188.5)x5 28@(19)x1 29-31@(265)x3 32@(10)x1
J853-GB-FAB1-78	(餘料)33-34	374.0	4	4	0	2	33-34@(110)x2
J853-GB-FAB1-78	(餘料)29-31, 35-37	200.5	64	33	0	6	29-31@(58.5)x3 35@(44)x1 36@(194)x1 37@(187)x1
J853-GB-FAB1-78	38-39	200.5		31	2	0	38@(168)x1 39@(5330.5)x1
J853-GB-FAB1-78	(餘料)39	199.0	16	16	0	1	39@(2050.5)x1
J853-GB-FAB1-79, J853-GB-FAB1-80	(餘料)9-13, 36-37, 39, 39-40, 40	174.0	50	43	0	11	9-13@(8.5)x5 36@(14)x1 37@(7)x1 39@(1690.5)x1 39@(70.5)x1 40@(3070)x1 40@(190)x1
J853-GB-FAB1-79	40	174.0		7	1	0	40@(4690)x1
J853-GB-FAB1-79, J853-GB-FAB1-80	(餘料)15-22	165.0	8	8	0	8	15-22@(7)x8
J853-GB-FAB1-79, J853-GB-FAB1-80	(餘料)1-8, 23-27, 33-34, 38, 40-41, 41	97.0	50	42	0	19	1-8@(28)x8 23-27@(75)x5 33-34@(7)x2 38@(65)x1 40@(87)x1 41@(4199)x1 41@(2551)x1
J853-GB-FAB1-79	41	97.0		8	1	0	41@(5126)x1
J853-GB-FAB1-78, J853-GB-FAB1-79, J853-GB-FAB1-80	(餘料)41-42, 42	88.0	72	35	0	3	41@(13)x1 42@(2096)x1 42@(1720)x1
J853-GB-FAB1-78	42	88.0		37	1	0	42@(2472)x1
J853-GB-FAB1-78	(餘料)14, 23-27, 39-40, 42-43	64.0	128	85	0	10	14@(23.5)x1 23-27@(5)x5 39@(.5)x1 40@(17)x1 42@(40)x1 43@(0)x1

工程號碼:玻璃欄河鋁料, 工程名稱:J-853

開料長度:6000, 總長料支數:44, 總開料支數:540

鋸片厚度(mm):6, 料頭尾總切除(mm):50, 浪費率(%):2.26

鋁材開料清單 X86229

窗號	編號(用料狀況)	實用長度(長料開數)	需要 支數	開料 支數	長料 支數	餘料 支數	編號(剩餘長度)
J853-GB-FAB1-78	43-44	64.0		43	2	0	43@(3710)x1 44@(5180)x1

工程號碼:玻璃攔河鋁料, 工程名稱:J-853

開料長度:6000, 總長料支數:3, 總開料支數:13

鋁材開料清單 X86228

鋸片厚度(mm):6, 料頭尾總切除(mm):50, 浪費率(%):33.37

窗號	編號(用料狀況)	實用長度(長料開數)	需要支數	開料支數	長料支數	餘料支數	編號(剩餘長度)
J853-GB-FAB1-75	(餘料)2, 1-3	905.0	13	13	3	1	2@(484)x1 1@(484)x1 2@(3217)x1 3@(5039)x1

工程號碼:玻璃攔河鋁料, 工程名稱:J-853

開料長度:6000, 總長料支數:3, 總開料支數:13

鋸片厚度(mm):6, 料頭尾總切除(mm):50, 浪費率(%):33.37

鋁材開料清單 X86227

窗號	編號(用料狀況)	實用長度(長料開數)	需要支數	開料支數	長料支數	餘料支數	編號(剩餘長度)
J853-GB-FABI-74	(餘料)2, 1-3	905.0	13	13	3	1	2@(484)x1 1@(484)x1 2@(3217)x1 3@(5039)x1

工程號碼:玻璃欄河鋁料, 工程名稱:J-853

開料長度:6000, 總長料支數:29, 總開料支數:170

鋸片厚度(mm):6, 料頭尾總切除(mm):50, 浪費率(%):10.16

鋁材開料清單 X86226

窗號	編號(用料狀況)	實用長度(長料開數)	需要支數	開料支數	長料支數	餘料支數	編號(剩餘長度)
J853-GB-FAB1-72, J853-GB-FAB1-73, J853-GB-FAB1-72, J853-GB-FAB1-73	(餘料)9, 15, 23, 1-29	905.0	170	170	29	3	9@(484)x1 15@(484)x1 23@(484)x1 1-8@(484)x8 9@(5039)x1 10-14@(484)x5 15@(5039)x1 16-22@(484)x7 23@(4128)x1 24-28@(484)x5 29@(4128)x1

工程號碼:玻璃攔河鋁料, 工程名稱:J-853

開料長度:6000, 總長料支數:29, 總開料支數:170

鋸片厚度(mm):6, 料頭尾總切除(mm):50, 浪費率(%):10.16

鋁材開料清單 X86225

窗號	編號(用料狀況)	實用長度(長料開數)	需要 支數	開料 支數	長料 支數	餘料 支數	編號(剩餘長度)
J853-GB-FAB1-70, J853-GB-FAB1-71, J853-GB-FAB1-70, J853-GB-FAB1-71	(餘料)9, 15, 23, 1-29	905.0	170	170	29	3	9@(484)x1 15@(484)x1 23@(484)x1 1-8@(484)x8 9@(5039)x1 10-14@(484)x5 15@(5039)x1 16-22@(484)x7 23@(4128)x1 24-28@(484)x5 29@(4128)x1

工程號碼:玻璃欄河鋁料, 工程名稱:J-853

開料長度:6000, 總長料支數:7, 總開料支數:15

鋁片厚度(mm):6, 料頭尾總切除(mm):50, 浪費率(%):8.08

鋁材開料清單 X86219

窗號	編號(用料狀況)	實用長度(長料開數)	需要 支數	開料 支數	長料 支數	餘料 支數	編號(剩餘長度)
J853-GB-FAB1-67	1	5855.0	1	1	1	0	1@(89)x1
J853-GB-FAB1-67	2	4780.0	1	1	1	0	2@(1164)x1
J853-GB-FAB1-67	3-6	3675.0	4	4	4	0	3-6@(2269)x4
J853-GB-FAB1-67	7	3430.0	1	1	1	0	7@(2514)x1
J853-GB-FAB1-68, J853- GB-FAB1-69	(餘料)3-4	1775.0	2	2	0	2	3-4@(488)x2
J853-GB-FAB1-68	(餘料)5	1725.0	1	1	0	1	5@(538)x1
J853-GB-FAB1-68, J853- GB-FAB1-69	(餘料)2, 6	910.0	2	2	0	2	2@(248)x1 6@(1353)x1
J853-GB-FAB1-69	(餘料)6	885.0	1	1	0	1	6@(462)x1
J853-GB-FAB1-68, J853- GB-FAB1-69	(餘料)7, 7	710.0	2	2	0	2	7@(1798)x1 7@(1082)x1

工程號碼:玻璃欄河鋁料, 工程名稱:J-853
開料長度:6000, 總長料支數:7, 總開料支數:24
鋸片厚度(mm):6、料頭尾總切除(mm):50, 浪費率(%):7.97

鋁材開料清單 X86218

窗號	編號(用料狀況)	實用長度(長料開數)	需要支數	開料支數	長料支數	餘料支數	編號(剩餘長度)
J853-GB-FAB1-58	(餘料)1	2390.0	2	1	0	1	1@(1158)x1
J853-GB-FAB1-57	1	2390.0		1	1	0	1@(3554)x1
J853-GB-FAB1-62	(餘料)3	1837.0	8	2	0	1	3@(421)x1
J853-GB-FAB1-61, J853-GB-FAB1-62	2-4	1837.0		6	3	0	2@(421)x1 3@(4107)x1 4@(2264)x1
J853-GB-FAB1-63	(餘料)4	1775.0	2	1	0	1	4@(483)x1
J853-GB-FAB1-64	5	1775.0		1	1	0	5@(4169)x1
J853-GB-FAB1-59	(餘料)5	1725.0	1	1	0	1	5@(2438)x1
J853-GB-FAB1-53	(餘料)5	1715.0	2	1	0	1	5@(717)x1
J853-GB-FAB1-54	6	1715.0		1	1	0	6@(4229)x1
J853-GB-FAB1-51, J853-GB-FAB1-52	(餘料)6, 6	1470.0	2	2	0	2	6@(2753)x1 6@(1277)x1
J853-GB-FAB1-50	(餘料)7	1457.0	2	1	0	1	7@(3024)x1
J853-GB-FAB1-49	7	1457.0		1	1	0	7@(4487)x1
J853-GB-FAB1-56, J853-GB-FAB1-60	(餘料)1, 6	910.0	2	2	0	2	1@(242)x1 6@(361)x1
J853-GB-FAB1-55	(餘料)7	885.0	1	1	0	1	7@(2133)x1
J853-GB-FAB1-65, J853-GB-FAB1-66	(餘料)5, 7	710.0	2	2	0	2	5@(1)x1 7@(1417)x1

工程號碼:玻璃攔河鋁料, 工程名稱:J-853
開料長度:6000, 總長料支數:11, 總開料支數:140
鋁片厚度(mm):6, 料頭尾總切除(mm):50, 浪費率(%):0.7

鋁材開料清單 X86217

窗號	編號(用料狀況)	實用長度(長料開數)	需要支數	開料支數	長料支數	餘料支數	編號(剩餘長度)
J853-GB-FAB1-39	1-2	2205.0	4	4	2	0	1-2@(1528)x2
J853-GB-FAB1-39	3-4	1667.0	4	4	2	0	3@(931)x1 4@(4277)x1
J853-GB-FAB1-39	(餘料)1-2, 4	1460.0	16	4	0	3	1-2@(62)x2 4@(1345)x1
J853-GB-FAB1-39	5-7	1460.0		12	3	0	5-7@(86)x3
J853-GB-FAB1-39	(餘料)4	1337.0	4	1	0	1	4@(2)x1
J853-GB-FAB1-39	8	1337.0		3	1	0	8@(1921)x1
J853-GB-FAB1-39	(餘料)8	1296.0	4	1	0	1	8@(619)x1
J853-GB-FAB1-39	9	1296.0		3	1	0	9@(2044)x1
J853-GB-FAB1-39	(餘料)9	1246.0	1	1	0	1	9@(792)x1
J853-GB-FAB1-39	(餘料)3, 8-9	431.0	4	4	0	3	3@(57)x1 8@(182)x1 9@(355)x1
J853-GB-FAB1-39	10	406.0	1	1	1	0	10@(5538)x1
J853-GB-FAB1-39	(餘料)9-10	231.0	4	4	0	2	9@(118)x1 10@(4827)x1
J853-GB-FAB1-40	(餘料)10	188.0	16	16	0	1	10@(1723)x1
J853-GB-FAB1-45, J853-GB-FAB1-46	(餘料)8-10, 10-11, 11	97.5	50	43	0	6	8@(78.5)x1 9@(14.5)x1 10@(998.5)x1 10@(67)x1 11@(4294)x1 11@(2638)x1
J853-GB-FAB1-45	11	97.5		7	1	0	11@(5225.5)x1
J853-GB-FAB1-43, J853-GB-FAB1-44	(餘料)11, 11	92.5	8	8	0	2	11@(2244)x1 11@(1850)x1
J853-GB-FAB1-41, J853-GB-FAB1-42	(餘料)11, 11	87.0	8	8	0	2	11@(1478)x1 11@(1106)x1
J853-GB-FAB1-47, J853-GB-FAB1-48	(餘料)5-8, 11, 11, 11	72.0	16	16	0	7	5-7@(8)x3 8@(.5)x1 11@(794)x1 11@(482)x1 11@(170)x1

工程號碼:玻璃攔河鋁料, 工程名稱:J-853

開料長度:6000, 總長料支數:10, 總開料支數:126

鋸片厚度(mm):6, 料頭尾總切除(mm):50, 浪費率(%):9.97

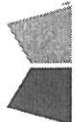
鋁材開料清單 X86216

窗號	編號(用料狀況)	實用長度(長料開數)	需要支數	開料支數	長料支數	餘料支數	編號(剩餘長度)
J853-GB-FAB1-18	1	2303.0	1	1	1	0	1@(3641)x1
J853-GB-FAB1-17	(餘料)1	2263.0	1	1	0	1	1@(1372)x1
J853-GB-FAB1-24	2	1765.0	1	1	1	0	2@(4179)x1
J853-GB-FAB1-23	(餘料)2	1725.0	1	1	0	1	2@(2448)x1
J853-GB-FAB1-27	(餘料)2	1558.0	4	1	0	1	2@(884)x1
J853-GB-FAB1-27	3	1558.0		3	1	0	3@(1258)x1
J853-GB-FAB1-26	4-5	1518.0	4	4	2	0	4@(1378)x1 5@(4426)x1
J853-GB-FAB1-20	(餘料)5	1435.0	1	1	0	1	5@(2985)x1
J853-GB-FAB1-19	(餘料)5	1395.0	1	1	0	1	5@(1584)x1
J853-GB-FAB1-28	(餘料)5	1394.0	4	1	0	1	5@(184)x1
J853-GB-FAB1-28	6	1394.0		3	1	0	6@(1750)x1
J853-GB-FAB1-25	(餘料)1	1344.0	1	1	0	1	1@(22)x1
J853-GB-FAB1-22	(餘料)2-4	529.0	4	4	0	3	2@(349)x1 3@(188)x1 4@(843)x1
J853-GB-FAB1-21	(餘料)4	504.0	1	1	0	1	4@(333)x1
J853-GB-FAB1-29	(餘料)2, 6	329.0	4	4	0	2	2@(14)x1 6@(745)x1
J853-GB-FAB1-33	(餘料)4, 6	238.5	8	4	0	2	4@(88.5)x1 6@(11.5)x1
J853-GB-FAB1-34	7	238.5		4	1	0	7@(4972)x1
J853-GB-FAB1-35, J853-GB-FAB1-36	(餘料)7, 7-8, 8	224.5	50	42	0	4	7@(2897.5)x1 7@(131.5)x1 8@(2953.5)x1 8@(187.5)x1
J853-GB-FAB1-35, J853-GB-FAB1-36	8-9	224.5		8	2	0	8-9@(5028)x2
J853-GB-FAB1-30	(餘料)9	206.0	16	16	0	1	9@(1636)x1
J853-GB-FAB1-31, J853-GB-FAB1-32	(餘料)3, 5, 7-9	124.0	8	8	0	5	3@(58)x1 5@(54)x1 7@(1.5)x1 8@(57.5)x1 9@(1116)x1
J853-GB-FAB1-37, J853-GB-FAB1-38	(餘料)4, 9, 9, 9, 9	81.0	16	13	0	5	4@(1.5)x1 9@(855)x1 9@(507)x1 9@(159)x1 9@(72)x1
J853-GB-FAB1-38	10	81.0		3	1	0	10@(5689)x1


工程號碼:玻璃攔河鋁料, 工程名稱:J-853
開料長度:6000, 總長料支數:7, 總開料支數:22
鋸片厚度(mm):6, 料頭尾總切除(mm):50, 浪費率(%):13.37

鋁材開料清單 X86215

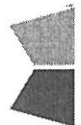
窗號	編號(用料狀況)	實用長度(長料開數)	需要支數	開料支數	長料支數	餘料支數	編號(剩餘長度)
J853-GB-FAB1-02	(餘料)1	2828.0	2	1	0	1	1@(282)x1
J853-GB-FAB1-01	1	2828.0		1	1	0	1@(3116)x1
J853-GB-FAB1-08	(餘料)2	2291.0	2	1	0	1	2@(1356)x1
J853-GB-FAB1-07	2	2291.0		1	1	0	2@(3653)x1
J853-GB-FAB1-12	(餘料)4	1738.0	8	2	0	1	4@(718)x1
J853-GB-FAB1-11, J853-GB-FAB1-12	3-5	1738.0		6	3	0	3@(718)x1 4@(4206)x1 5@(2462)x1
J853-GB-FAB1-13	(餘料)5	1666.0	2	1	0	1	5@(790)x1
J853-GB-FAB1-14	6	1666.0		1	1	0	6@(4278)x1
J853-GB-FAB1-03, J853-GB-FAB1-04	(餘料)6, 6	1616.0	3	2	0	2	6@(2656)x1 6@(1034)x1
J853-GB-FAB1-09	7	1616.0		1	1	0	7@(4328)x1
J853-GB-FAB1-06, J853-GB-FAB1-10	(餘料)2, 6	801.0	2	2	0	2	2@(549)x1 6@(227)x1
J853-GB-FAB1-05	(餘料)5	776.0	1	1	0	1	5@(8)x1
J853-GB-FAB1-15, J853-GB-FAB1-16	(餘料)3-4	601.0	2	2	0	2	3-4@(111)x2

 美特鋁質有限公司 MIDI Aluminium Fabricator Ltd.	工程號:	J-858	計算:	shaw	日期:	2022/06/18	送呈:
	地盤名稱:	康城11期	核對:		日期:		副本:
廠用配件B.M.表(标准层总表)	項目類別:	单元幕墙(标准层)	批准:		日期:		
BM編號:	A/C Code :						此BM依據20220530收施工圖大樣計算


序號	修改標示	配件圖號	物料編號	配件名稱	顏色	實用	後備	總數	單位	備注
1				TC903扣碼	不鏽鋼	21240	260	21500	隻	SH窗/4個, T窗/4個, 1.2mm厚
2				M5x10圓頭機絲	A4-70	42480	520	43000	粒	修TC903扣碼, 2粒/隻
3				837-SDH-03窗沾	黑色	8008	92	8100	個	SH窗/2個, T窗/4個
4				#8x5/8"圓頭鋼牙	A4-70	8008	92	8100	粒	修窗沾, 1粒/隻
5				東城201-08鎖扣	鋅合金	16016	284	16300	隻	SH窗/4個, T窗/6個, 12.5mm
6				3/16x1/2"平頭機絲	A4-70	48048	952	49000	粒	修鎖扣, 3粒/隻
7				東城202-06鎖點	不鏽鋼	16016	284	16300	隻	鎖點14.5mm
8	EI 4822 已訂 4200套			2026-001A手柄	H433072	4004	46	4050	套	用于標準生窗拉手(配螺絲)
9	EI 4822 已訂 4200隻			東城2022-SH16扇撐(左)	不鏽鋼	4004	46	4050	隻	SH窗玉用
10	EI 4822 已訂 4200隻			東城2022-SH16扇撐(右)	不鏽鋼	4004	46	4050	隻	SH窗玉用
11				3/16x3/8"平頭機絲	A4-70	16016	984	17000	粒	修扇撐窗玉加力不銹鋼巴
12				3/16x3/8"平頭機絲	A4-70	90000		90000	粒	修背板鋁角
13				#8x1/2"圓頭鋼牙	A4-70	90000		90000	粒	修背板
14				3/16x3/8"平頭機絲	A4-70	560	40	600	粒	修浴室中橫料
15				#8x3/8"平頭鋼牙	A4-70	3872	128	4000	粒	修轉角料封口片
16				3/16x3/8"平頭機絲	A4-70	66000		66000	粒	窗玉組裝
17				3/16x1/2"平頭機絲	A4-70	62000		62000	粒	窗玉組裝
18				3/16x5/32"平頭機絲	A4-70	60000		60000	粒	窗玉組裝(飞机碼)
19				3/16x5/8"平頭機絲	A4-70	8500		8500	粒	修扇撐於窗玉上
20				3/16x5/8"圓頭機絲	A4-70	65000		65000	粒	修扇撐
21				3/16x5/8"圓頭機絲	A4-70	9393	207	9600	粒	修水槽料

 美特鋁質有限公司 MIDI Aluminium Fabricator Ltd.	工程號:	J-858	計算:	shaw	日期:	2022/06/18	送呈:	
	地盤名稱:	康城11期	核對:		日期:		副本:	
	廠用配件B.M.表(标准层总表)	單元幕牆(标准层)	批准:		日期:			
BM編號:	A/C Code :							此BM依據20220530收施工圖大樣計算

序號	修改標示	配件圖號	物料編號	配件名稱	顏色	實用	後備	總數	單位	備注
22				3/16x5/8"圓頭機絲	A4-70	8424	176	8600	粒	修單元邊位封口鋁片
23				3/16x5/8"圓頭機絲	A4-70	8712	188	8900	粒	修轉角卡扣
24				3/16x5/8"圓頭機絲	A4-70	1200		1200	粒	修壓頂鋁板鋁角
25				3/16x1/2"圓頭機絲	A4-70	9216	184	9400	粒	修中企橫料角碼
26				3/16x3/8"平頭機絲	A4-70	4608	92	4700	粒	修中企橫料角碼
27				3/16x5/8"平頭機絲	A4-70	1536	34	1570	粒	修中企橫料角碼
28				#14x1-1/2"平頭鋼牙	A4-70	3144	56	3200	粒	單元組框(轉角生企靠外側)
29				#14x1-3/4"圓頭鋼牙	A4-70	10048	252	10300	粒	單元組框(轉角)
30				#14x1-3/8"圓頭鋼牙	A4-70	189920	2080	192000	粒	單元組框
31				#14x3/4"平頭鋼牙	A4-70	18924	176	19100	粒	裝飾條封口板
32				3/16x3/8"圓頭機絲	A4-70	12500		12500	粒	修裝飾條支架及背板
33				3/16x3/8"圓頭機絲	A4-70	12500		12500	粒	修裝飾條
34			M12x80六角頭螺栓配1平1彈1螺帽		A4-70	2904	46	2950	套	修轉角掛碼
35			3/16x1/2"平頭機絲		A4-70	2904	46	2950	粒	修轉角掛碼
36			M12x45六角頭螺栓配1平1彈1螺帽		A4-70	35772	228	36000	套	修掛碼
37			M10x20平頭機絲		A4-70	51568	432	52000	粒	修牙板
38			M16x75六角頭螺栓配1平1彈1螺帽		A4-70	12892	108	13000	套	修掛碼托架
39			3/16x1/2"圓頭機絲		A4-70	15088	212	15300	粒	修护栏
40			3/16x1-1/4"圓頭機絲		A4-70	928	12	940	粒	修轉角护栏
41			3/16x1/4"平頭機絲		A4-70	15088	212	15300	粒	修护栏托玻璃鋁角

 美特鋁質有限公司 MIDI Aluminium Fabricator Ltd.	工程號:	J-858	計算:	shaw	日期:	2022/06/18	送呈:
	地盤名稱:	康城11期	核對:		日期:		副本:
	項目類別:	单元幕墙(标准层)	批准:		日期:		
廠用配件B.M.表(标准层总表)							
A/C Code :							
BM編號:							
此BM依據20220530收施工圖大樣計算							

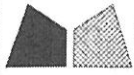
序號	修改標示	配件圖號	物料編號	配件名稱	顏色	實用	後備	總數	單位	備注
42				3/16x1/4"圓頭機絲	A4-70	928	12	940	粒	修转角护栏托玻璃铝角
43				3/16x1/2"圓頭機絲	A4-70	21411	389	21800	粒	修死墙玻璃线X86304,305
44				3/16x1/2"圓頭機絲	A4-70	18484	216	18700	粒	修副框X86312,313,314
45				3/16x1/2"平頭機絲	A4-70	32794	406	33200	粒	修副框X86310,311,313,314
46		837-CWG-S2	材質及硬度見加工圖	窗玉膠條	黑色	35500	500	36000	米	
47		J851-JT02	材質及硬度見加工圖	企料最外层胶条	黑色	34500	500	35000	米	
48		J851-JT04	材質及硬度見加工圖	企料第二层胶条	黑色	24000	300	24300	米	
49		J851-JT05	材質及硬度見加工圖	蝴蝶窗企料胶条	黑色	3700	100	3800	米	
50		J851-JT08	材質及硬度見加工圖	水槽料及企料胶条	黑色	70000	2000	72000	米	
51		J851-JT09	材質及硬度見加工圖	边料及转角玉料	黑色	10291	209	10500	米	
52		J851-JT10	材質及硬度見加工圖	水槽料及企料胶条	黑色	7700	200	7900	米	
53		J858-JT02	材質及硬度見加工圖	橫室外盖胶条	黑色	34230	770	35000	米	
54		J858-JT01	材質及硬度見加工圖	水槽料室外挡水胶条	黑色	7075	125	7200	米	
55		XPL01		标准位护栏胶盖	香槟金	7544	256	7800	只	
56		XPL05A		转角护栏胶盖	香槟金	280	20	300	只	如图
57		XPL05B		转角护栏胶盖	香槟金	184	16	200	只	相反
58				四寸保護膠紙	白色	9500		9500	卷	23m/卷
59				三寸保護膠紙	白色	8500		8500	卷	23m/卷
60				二寸保護膠紙	白色	5000		5000	卷	23m/卷
61				一寸保護膠紙	白色	5000		5000	卷	23m/卷
62				泡泡膠紙		100		100	卷	1mx100m/卷

 美特鋁質有限公司 MIDI Aluminium Fabricator Ltd.	工程號:	J-858	計算:	shaw	日期:	2022/06/18	送呈:
	地盤名稱:	康城11期	核對:		日期:		副本:
	廠用配件B.M.表(标准层总表)	項目類別:	单元幕墙(标准层)	批准:	日期:		
BM編號: A/C Code :							
此BM依據2020530收施工圖大樣計算							

序號	修改標示	配件圖號	物料編號	配件名稱	顏色	實用	後備	總數	單位	備注
63				透明膠紙		230		230	卷	45m/卷, 配泡泡膠紙包裝用
64				皺紋膠紙		7000		7000	卷	20m/卷
65				靜電膠紙		180		180	卷	1.25x200m/卷
66				雙面貼8(高)*6(寬)	黑色	75972	1028	77000	米	
67		材質: EPDM	36x8mm	厚墊塊(L=200mm)	黑色	23036	464	23500	塊	生窗與見光硬窗玻璃底1/4處 硬度80°~90°
68		材質: EPDM	14x8mm	厚墊塊(L=200mm)	黑色	12892	208	13100	塊	12厚玻璃底1/4處 硬度80°~90°
69		材質: EPDM	22x7x22mm	厚墊塊	黑色	8008	192	8200	塊	护栏玻璃底, 硬度80°~90°
70		材質: EPDM	9x6mm	厚墊塊 (L=50mm)	黑色	16016	484	16500	塊	护栏玻璃, 硬度65°~75°
71		材質: EPDM	20x7mm	厚墊塊 (L=50mm)	黑色	4004	96	4100	塊	护栏玻璃1側用, 硬度65°~75°
72				Φ9mm海綿棒	白色	100000		100000	米	玻璃四周, 背板四周打膠用
73				Φ15mm海綿棒	白色	5000		5000	米	中橫室外打膠用
74				DC983結構膠	黑色	15000		15000	升	雙組份
75		Code: 0577	每件单元4支	DC791 防水膠	香槟金	26000		26000	支	窗組裝碰口, 螺絲頭用, 300ml/支
76			含棉插20只用1支	DC791 防水膠	深灰色	47000		47000	支	室外防水, 背板300ml/支
77		ROCKWOOL THERMALLROCK S110	CSR 1200x600x50	隔熱棉		7820	180	8000	件	单面锡纸
78	跟J833	J833 MC1加工圖		隔熱棉棉插		67500	2500	70000	只	1平方米配12只

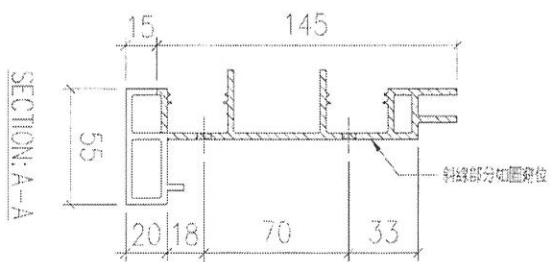
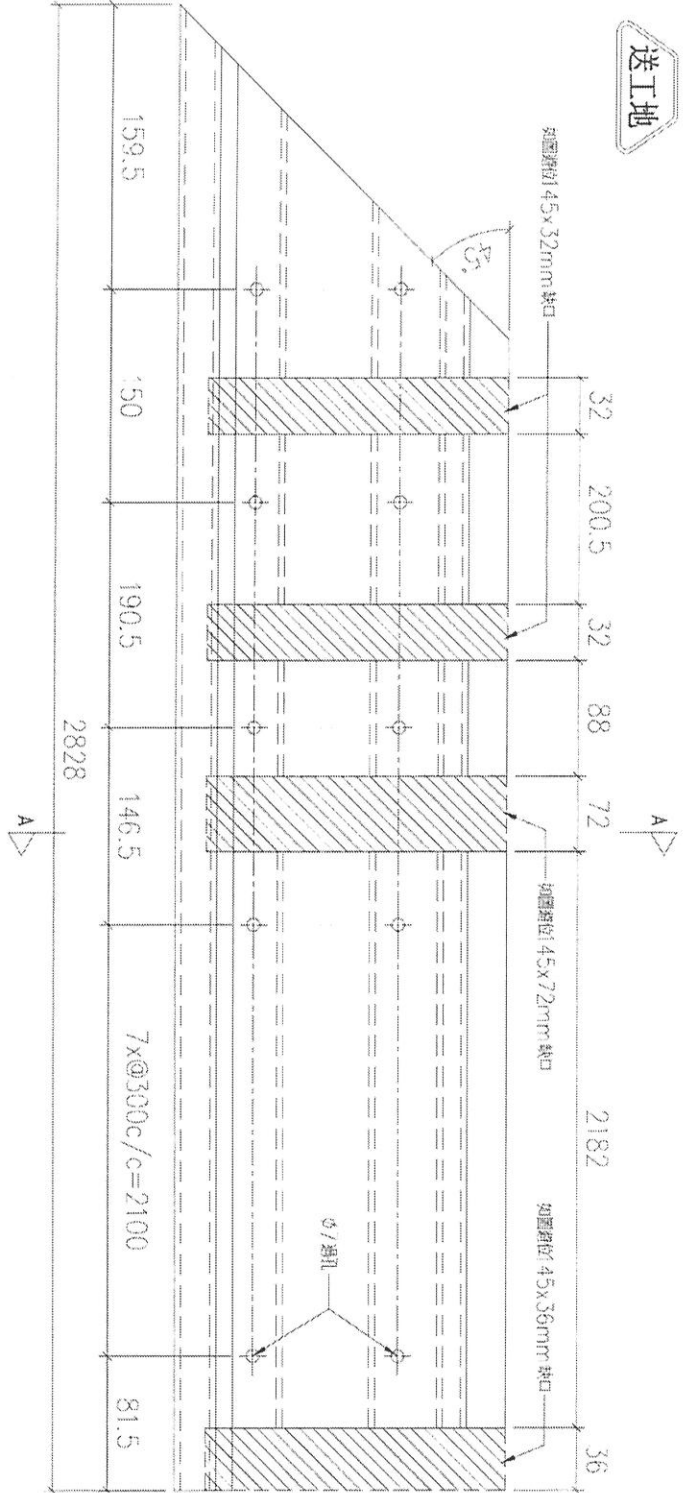
圖則登記表 DRAWING REGISTER					
工程名稱 Project Title: 玻璃圓河樓梯 (T1-6F, T6-7F) 鋁材加工圖 工程編號 Project No: J-853		接收日期 Receiving Date (適用於委聘圖則) 年: [] [] [] [] [] [] 月: [] [] [] [] [] [] 日: [] [] [] [] [] []			
分發予 Distributed To [] [] [] [] [] [] [] [] [] [] [] [] [] [] [] [] [] []		發出日期 Issued Date 年: 22 [] [] [] [] [] [] 月: 06 [] [] [] [] [] [] 日: 24 [] [] [] [] [] []			
圖則編號 Drg. No.	圖則名稱 Drawing Title	修訂編號 Revision No.			
	圖則登記表	1	-		
J853-GB-FAB1-01	X86215加工圖	2	-		
J853-GB-FAB1-02	X86215加工圖	3	-		
J853-GB-FAB1-03	X86215加工圖	4	-		
J853-GB-FAB1-04	X86215加工圖	5	-		
J853-GB-FAB1-05	X86215加工圖	6	-		
J853-GB-FAB1-06	X86215加工圖	7	-		
J853-GB-FAB1-07	X86215加工圖	8	-		
J853-GB-FAB1-08	X86215加工圖	9	-		
J853-GB-FAB1-09	X86215加工圖	10	-		
J853-GB-FAB1-10	X86215加工圖	11	-		
J853-GB-FAB1-11	X86215加工圖	12	-		
J853-GB-FAB1-12	X86215加工圖	13	-		
J853-GB-FAB1-13	X86215加工圖	14	-		
J853-GB-FAB1-14	X86215加工圖	15	-		
J853-GB-FAB1-15	X86215加工圖	16	-		
J853-GB-FAB1-16	X86215加工圖	17	-		
J853-GB-FAB1-17	X86216加工圖	18	-		
J853-GB-FAB1-18	X86216加工圖	19	-		
J853-GB-FAB1-19	X86216加工圖	20	-		
J853-GB-FAB1-20	X86216加工圖	21	-		
J853-GB-FAB1-21	X86216加工圖	22	-		
J853-GB-FAB1-22	X86216加工圖	23	-		
J853-GB-FAB1-23	X86216加工圖	24	-		
J853-GB-FAB1-24	X86216加工圖	25	-		
J853-GB-FAB1-25	X86216加工圖	26	-		
J853-GB-FAB1-26	X86216加工圖	27	-		
J853-GB-FAB1-27	X86216加工圖	28	-		
J853-GB-FAB1-28	X86216加工圖	29	-		
J853-GB-FAB1-29	X86216加工圖	30	-		
J853-GB-FAB1-30	X86216加工圖	31	-		
J853-GB-FAB1-31	X86216加工圖	32	-		
J853-GB-FAB1-32	X86216加工圖	33	-		
J853-GB-FAB1-33	X86216加工圖	34	-		
J853-GB-FAB1-34	X86216加工圖	35	-		
J853-GB-FAB1-35	X86216加工圖	36	-		
J853-GB-FAB1-36	X86216加工圖	37	-		
J853-GB-FAB1-37	X86216加工圖	38	-		
J853-GB-FAB1-38	X86216加工圖	39	-		
J853-GB-FAB1-39	X86217加工圖	40	-		
J853-GB-FAB1-40	X86217加工圖	41	-		
J853-GB-FAB1-41	X86217加工圖	42	-		
J853-GB-FAB1-42	X86217加工圖	43	-		
J853-GB-FAB1-43	X86217加工圖	44	-		
J853-GB-FAB1-44	X86217加工圖	45	-		
J853-GB-FAB1-45	X86217加工圖	46	-		
J853-GB-FAB1-46	X86217加工圖	47	-		
J853-GB-FAB1-47	X86217加工圖	48	-		
J853-GB-FAB1-48	X86217加工圖	49	-		
J853-GB-FAB1-49	X86218加工圖	50	-		
J853-GB-FAB1-50	X86218加工圖	51	-		
J853-GB-FAB1-51	X86218加工圖	52	-		
J853-GB-FAB1-52	X86218加工圖	53	-		

圖則登記表 DRAWING REGISTER										
工程名稱 Project Title: 玻璃鋼河樣車 (T1-6F, T6-7F) 器材加工圖					接收日期 Receiving Date (請用印字機印)					
工程編號 Project No: J-853					年					
分發予 Distributed To					月					
					日					
					發出日期 Issued Date					
					年	22				
					月	06				
					日	24				
圖則編號 Drg. No.	圖則名稱 Drawing Title	修訂編號 Revision No.								
J853-GB-FAB1-53	X86218加工圖	54	-							
J853-GB-FAB1-54	X86218加工圖	55	-							
J853-GB-FAB1-55	X86218加工圖	56	-							
J853-GB-FAB1-56	X86218加工圖	57	-							
J853-GB-FAB1-57	X86218加工圖	58	-							
J853-GB-FAB1-58	X86218加工圖	59	-							
J853-GB-FAB1-59	X86218加工圖	60	-							
J853-GB-FAB1-60	X86218加工圖	61	-							
J853-GB-FAB1-61	X86218加工圖	62	-							
J853-GB-FAB1-62	X86218加工圖	63	-							
J853-GB-FAB1-63	X86218加工圖	64	-							
J853-GB-FAB1-64	X86218加工圖	65	-							
J853-GB-FAB1-65	X86218加工圖	66	-							
J853-GB-FAB1-66	X86218加工圖	67	-							
J853-GB-FAB1-67	X86219加工圖	68	-							
J853-GB-FAB1-68	X86219加工圖	69	-							
J853-GB-FAB1-69	X86219加工圖	70	-							
J853-GB-FAB1-70	X86225加工圖	71	-							
J853-GB-FAB1-71	X86225加工圖	72	-							
J853-GB-FAB1-72	X86226加工圖	73	-							
J853-GB-FAB1-73	X86226加工圖	74	-							
J853-GB-FAB1-74	X86227加工圖	75	-							
J853-GB-FAB1-75	X86228加工圖	76	-							
J853-GB-FAB1-76	X86235加工圖	77	-							
J853-GB-FAB1-77	X86236加工圖	78	-							
J853-GB-FAB1-78	X86229加工圖	79	-							
J853-GB-FAB1-79	X86229加工圖	80	-							
J853-GB-FAB1-80	X86229加工圖	81	-							
J853-GB-FAB1-81	X86230加工圖	82	-							
J853-GB-FAB1-82	X86230加工圖	83	-							
J853-GB-FAB1-83	X86230加工圖	84	-							
J853-GB-FAB1-84	X86230加工圖	85	-							
J853-GB-FAB1-85	X86230加工圖	86	-							
J853-GB-FAB1-86	X86230加工圖	87	-							
J853-GB-FAB1-87	X86230加工圖	88	-							
J853-GB-FAB1-88	X86230加工圖	89	-							
J853-GB-FAB1-89	X86230加工圖	90	-							
J853-GB-FAB1-90	X86230加工圖	91	-							
J853-GB-FAB1-91	X86230加工圖	92	-							
J853-GB-FAB1-92	X86230加工圖	93	-							
J853-GB-FAB1-93	X86230加工圖	94	-							
J853-GB-FAB1-94	X86230加工圖	95	-							
J853-GB-FAB1-95	X86230加工圖	96	-							
J853-GB-FAB1-96	X86230加工圖	97	-							
J853-GB-FAB1-97	X86233加工圖	98	-							
J853-GB-FAB1-98	X86233加工圖	99	-							
J853-GB-FAB1-99	X86234加工圖	100	-							
J853-SD-GB-5104	位置圖	101	-							
J853-SD-GB-5105	位置圖	102	-							
J853-SD-GB-5601	位置圖	103	-							
J853-SD-GB-5602	位置圖	104	-							
			-							



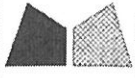
美特鋁質有限公司
MIDI Aluminium Fabricator Ltd.

工程號 J853 地盤 錦上路



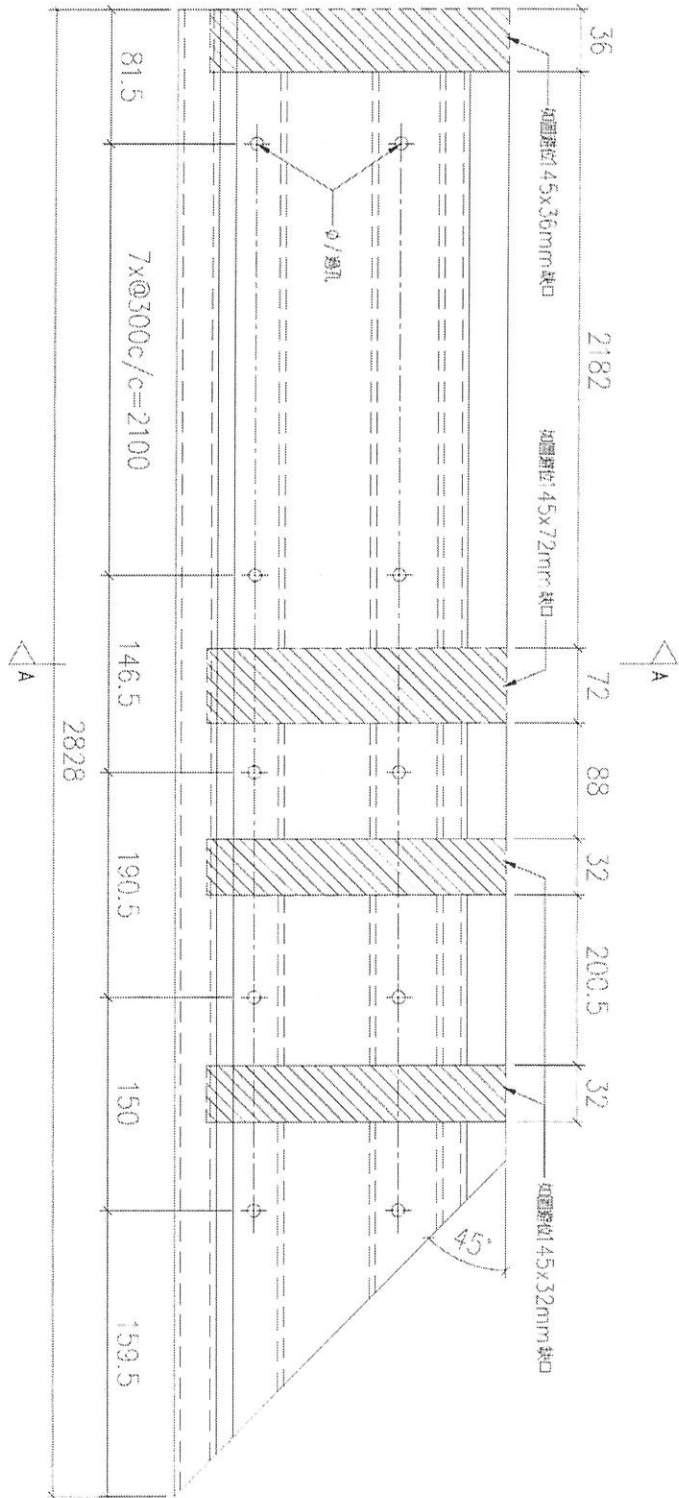
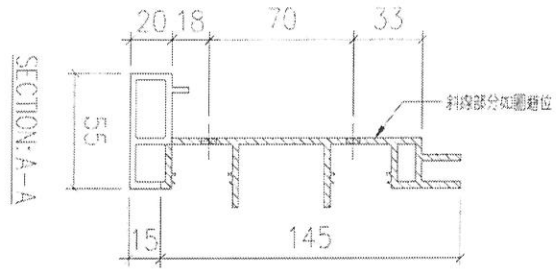
序號	物料編號	數量	使用位置	樓層
01	T1-X86215-01	1	見派位圖	6/F

名稱	扶手加工圖	制圖	LHR	2022,6,20	修改	-
材料	X86215	復核	-	-	日期	-
顏色	MQ213457(3coats)	批准			圖號	J853-GB-FAB1-01



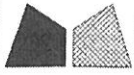
美特鋁質有限公司
MIDI Aluminium Fabricator Ltd.

工程號	J853	地盤	錦上路
-----	------	----	-----



序號	物料編號	數量	使用位置	備註
01	T1-X86215-02	1	具求位圖	6/F

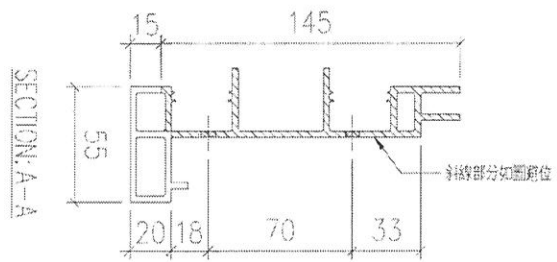
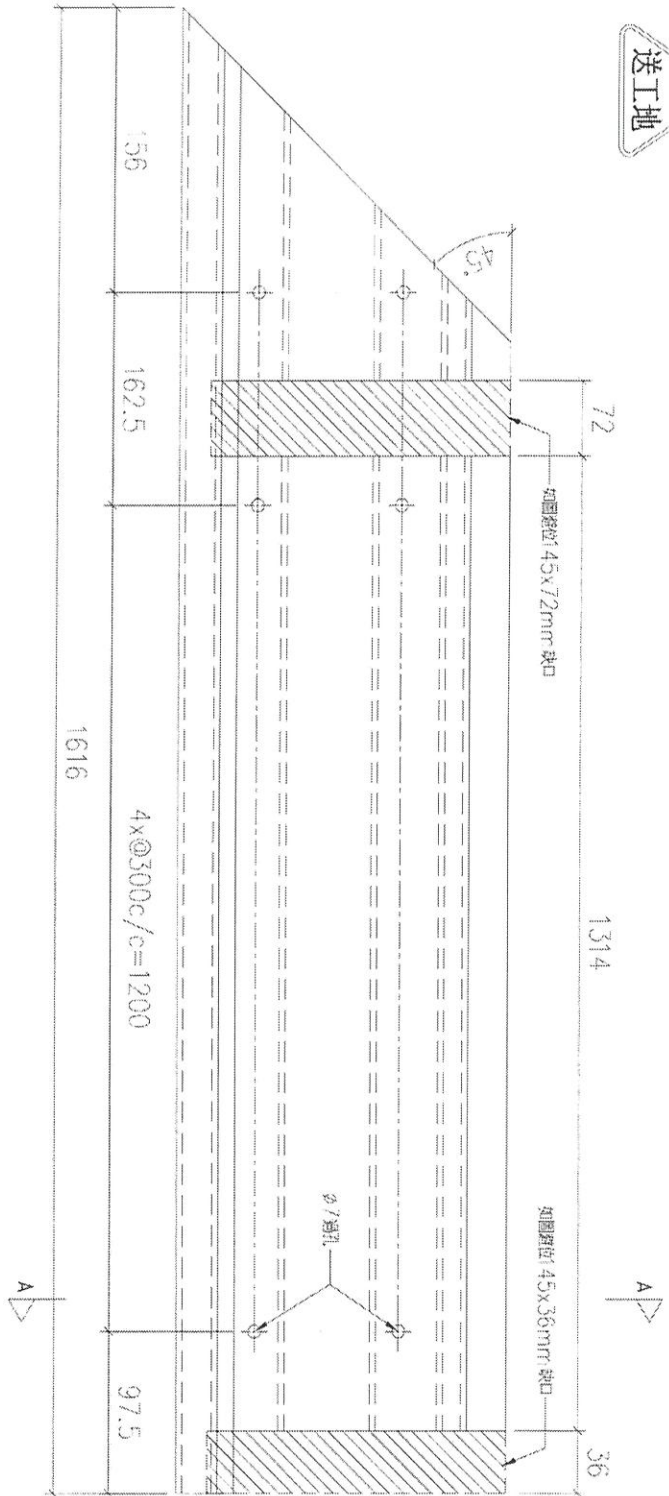
名稱	扶手加工圖	制圖	LHR	2022,6,20	修改	-
材料	X86215	復核	-	-	日期	-
顏色	JM02*3457(3coats)	批准			圖號	J853-GB-FAB1-02



美特鋁質有限公司
MIDI Aluminium Fabricator Ltd.

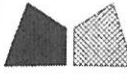
工程號	J853	地盤	錦上路
-----	------	----	-----

送工地



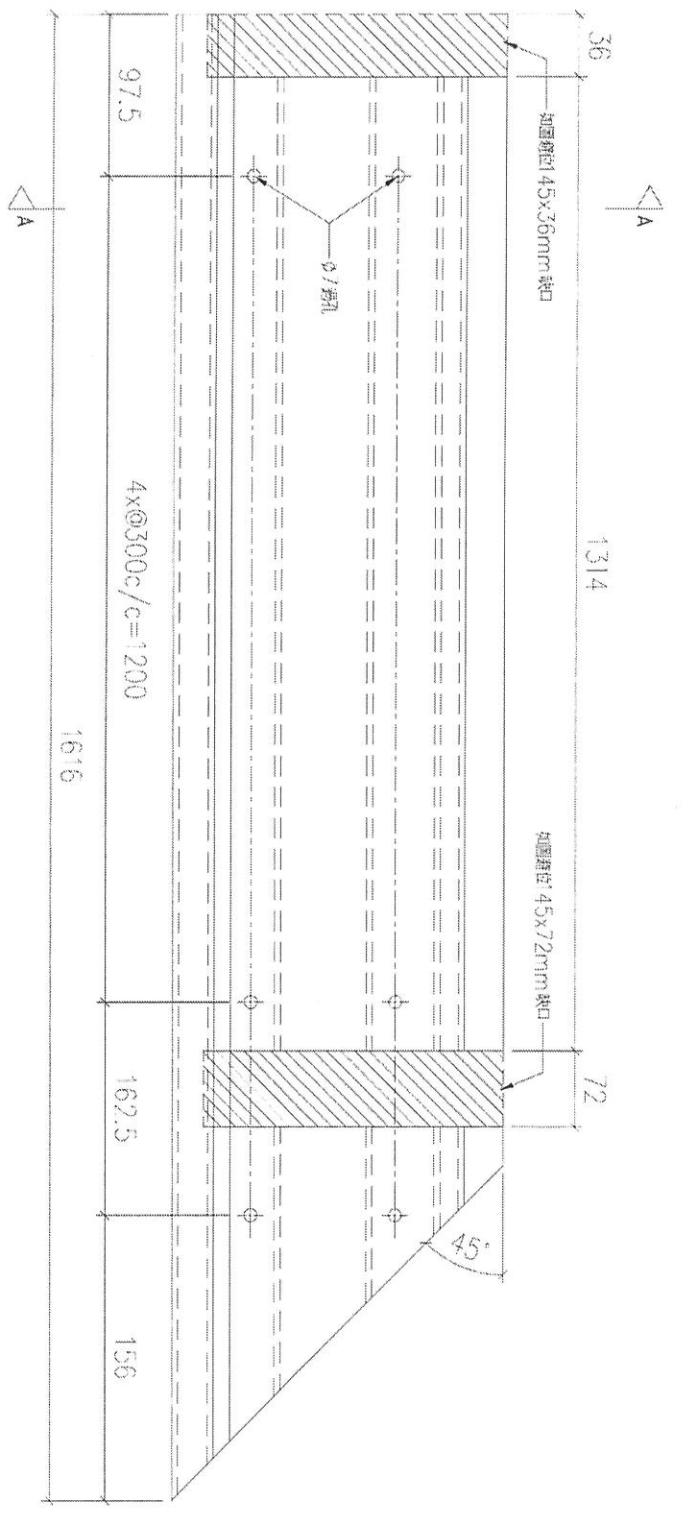
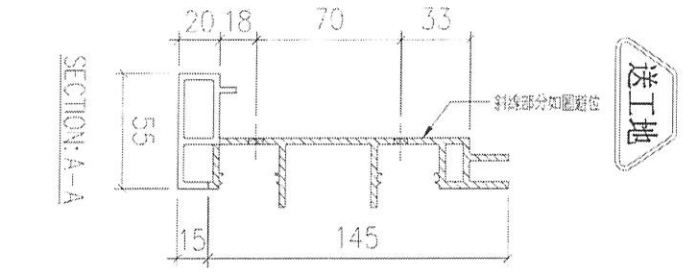
序號	物料編號	數量	使用位置	樓層
01	T1-X86215-03	1	見派位圖	6/F

名稱	扶手加工圖	制圖	LHR	2022.6.20	修改	-
材料	X86215	復核	-	-	日期	-
顏色	JMQ213457(3coats)	批準			圖號	J853-GB-FA31-03



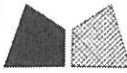
美特鋁質 有限公司
MIDI Aluminium Fabricator Ltd.

工程號	J853	地盤	錦上路
-----	------	----	-----



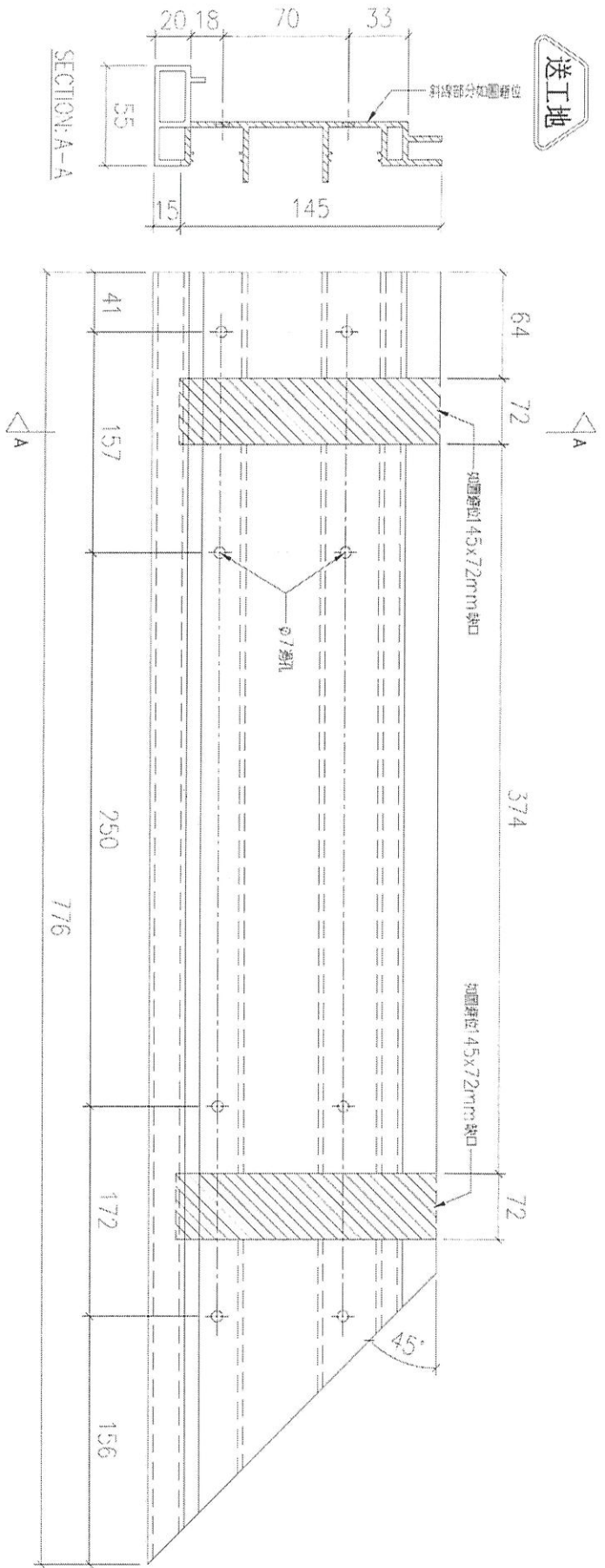
序號	物料編號	數量	使用位置	樓層
01	T1-X86215-04	1	具派位圖	6/F

名稱	扶手加工圖	制圖	LHR	2022.6.20	修改	-	
材料	X86215	復核	-	-	日期	-	
顏色	JM0213457(3coats)	批准			圖號	J853-GB-FAB1-04	



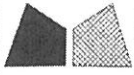
美特鋁質有限公司
MIDI Aluminium Fabricator Ltd.

工程號	J853	地盤	錦上路
-----	------	----	-----



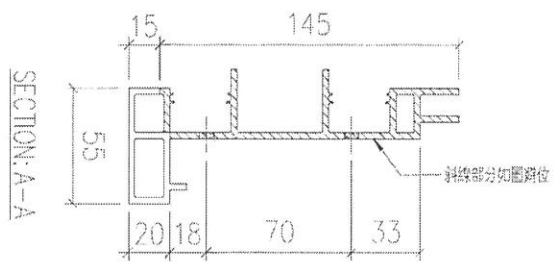
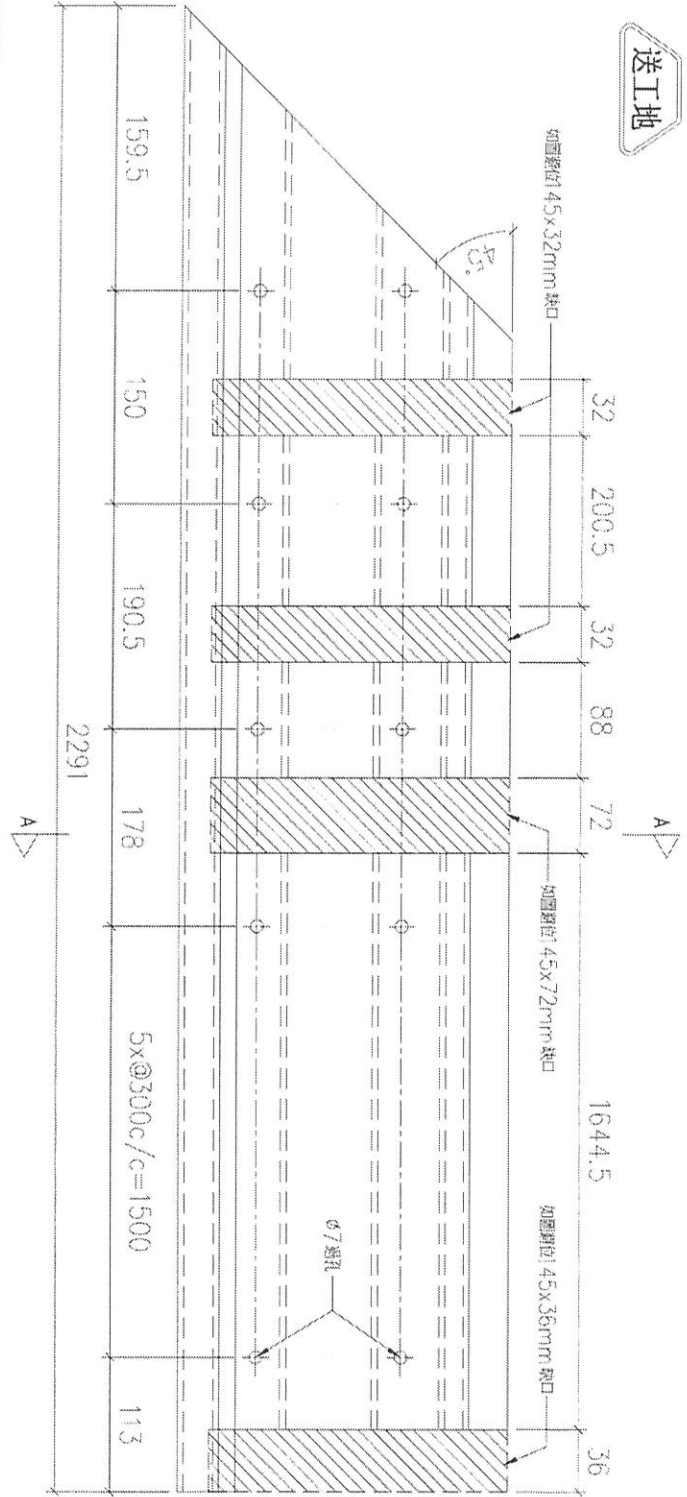
序號	物料編號	數量	使用位置	樓層
01	T1-X86215-05	1	見派位圖	6/F

名稱	扶手加工圖	制圖	LHR	2022.6.20	修改	-
材料	X86215	複核	-	-	日期	-
顏色	JMQ213457(3conts)	批准			圖號	J853-CB-FAB1-05



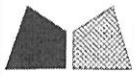
美特鋁質有限公司
MIDI Aluminium Fabricator Ltd.

工程號 J853 地盤 錦上路



序號	物料編號	數量	使用位置	樓層
01	T1-X86215-07	1	見派位圖	6/F

名稱	扶手加工圖	制圖	LHR	2022.6.20	修改	-
材料	X86215	復核	-	-	日期	-
顏色	JM0213457(3coats)	批准			圖號	J853-GB-FAB1-07



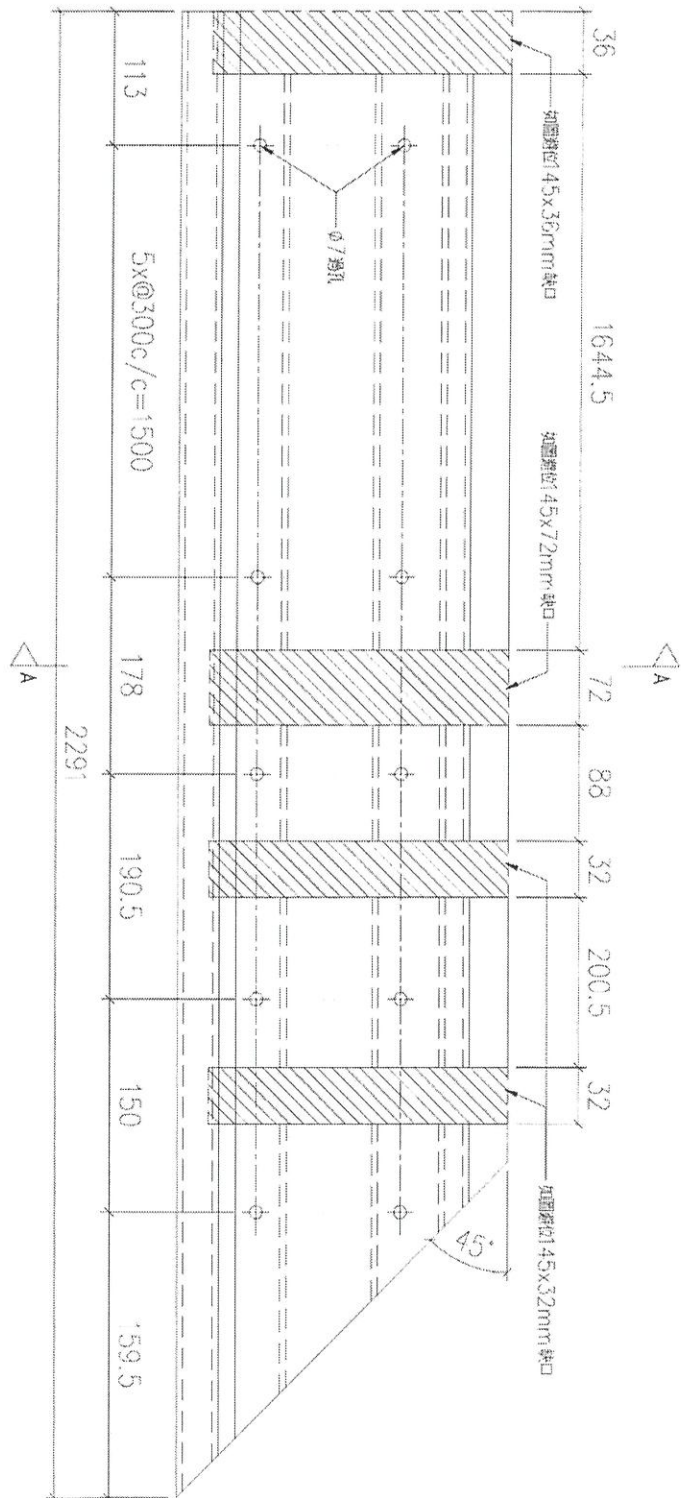
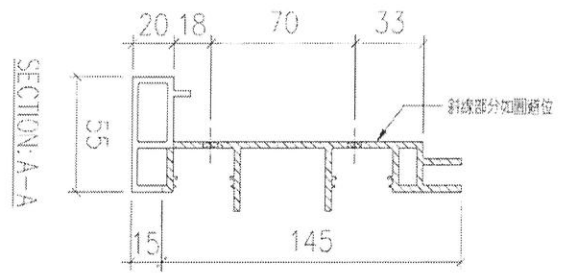
美特鋁質有限公司
MIDI Aluminium Fabricator Ltd.

工程號

J853

地盤

錦上路



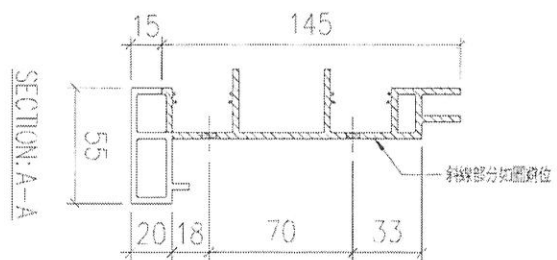
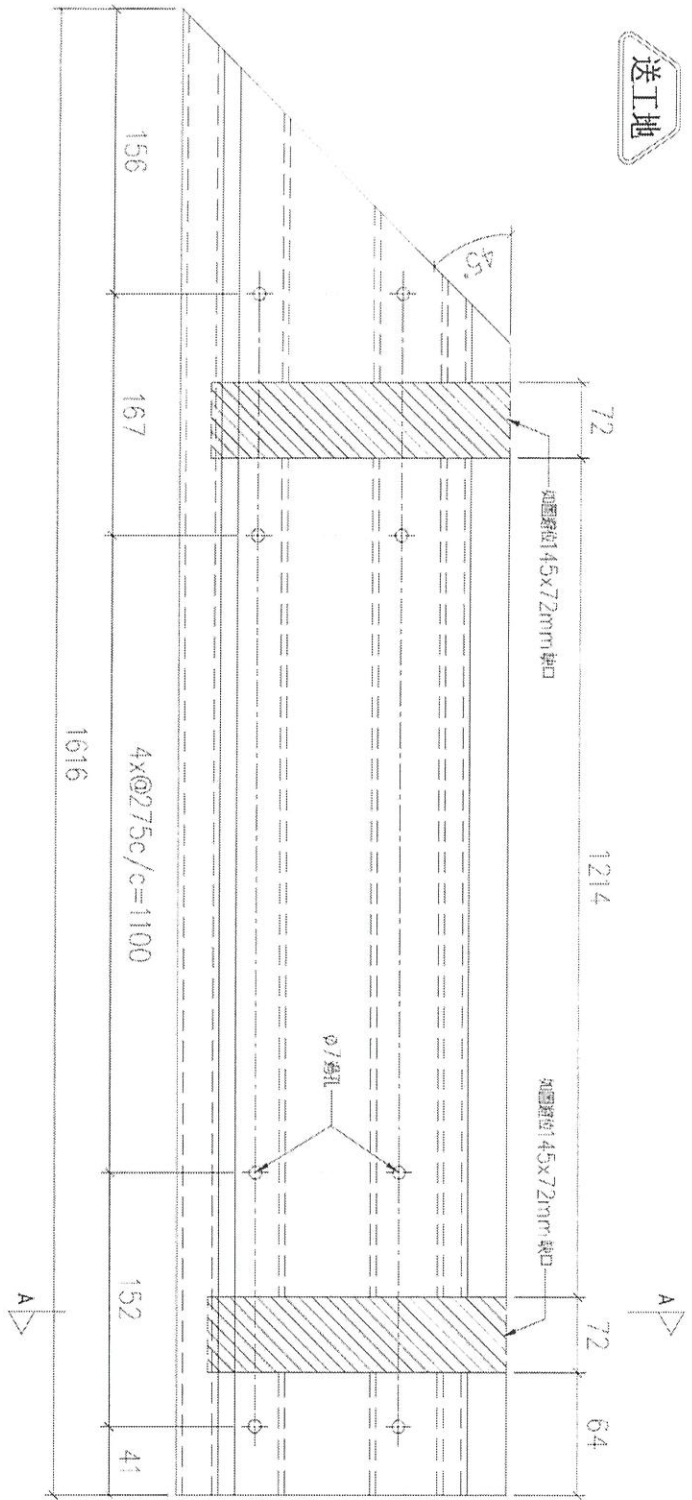
序號	物料編號	數量	使用位置	樓層
01	T1-X86215-08	1	見派位圖	6/F

名稱	扶手加工圖	制圖	LHR	2022,6,20	修改	-
材料	X86215	復核	-	-	日期	-
顏色	JMQ2'3457(3coats)	批准			圖號	J853-GB-FA31-08



美特鋁質 有限公司
MIDI Aluminium Fabricator Ltd.

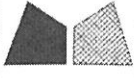
工程號 J853 地盤 錦上路



送工地

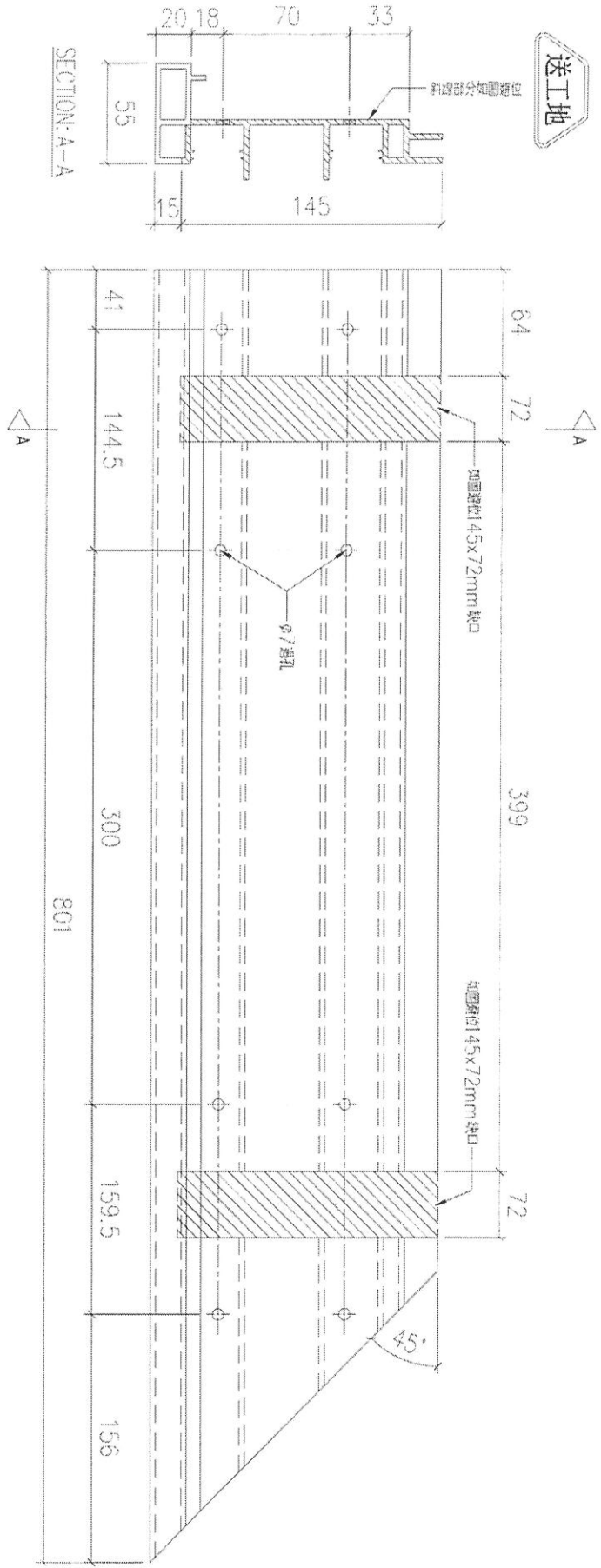
序號	物料編號	數量	使用位置	樓層
01	T1-X86215-09	1	見預位圖	6/F

名稱	扶手加工圖	制圖	LHR	2022,6,20	修改	-
材料	X86215	復核	-	-	日期	-
顏色	JMQ2'3457(3coats)	批准			圖號	J853-GB-FAB1-09



美特鋁質 有限公司
MIDI Aluminium Fabricator Ltd.

工程號 J853 地盤 錦上路



序號	物料編號	數量	使用位置	樓層
01	T1-X86215-10	1	具派位圖	6/F

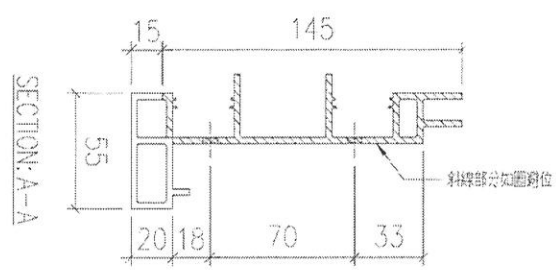
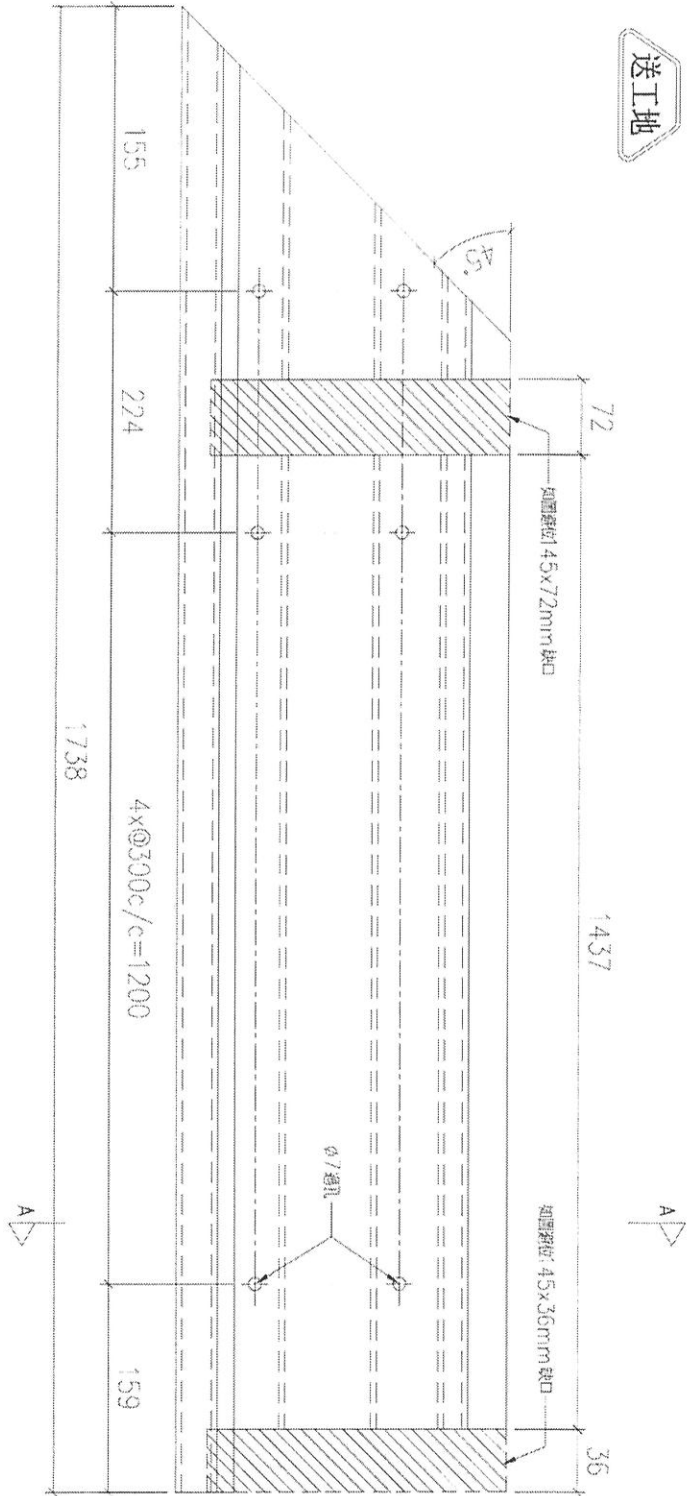
名稱	扶手加工圖	制圖	LHR	2022.6.20	修改	-
材料	X86215	復核	-	-	日期	-
顏色	JMQ213457(3coats)	批准			圖號	J853-CB-FAB1-10



美特鋁質有限公司
MIDI Aluminium Fabricator Ltd.

工程號	J853	地盤	錦上路
-----	------	----	-----

送工地



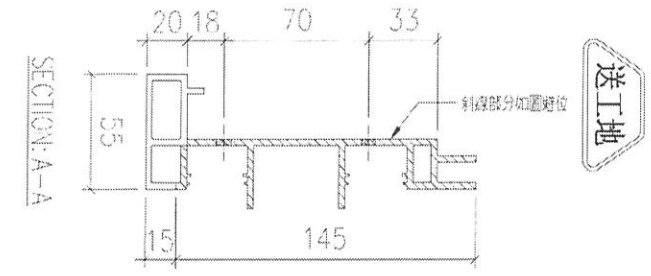
序號	物料編號	數量	使用位置	樓層
01	T6-X86215-01	2	見派位圖	7/F

名稱	扶手加工圖	制圖	LHR	2022.6.20	修改	-
材料	X86215	復核	-	-	日期	-
顏色	JMQ213457(3coats)	批准			圖號	J853-CB-FA31-11

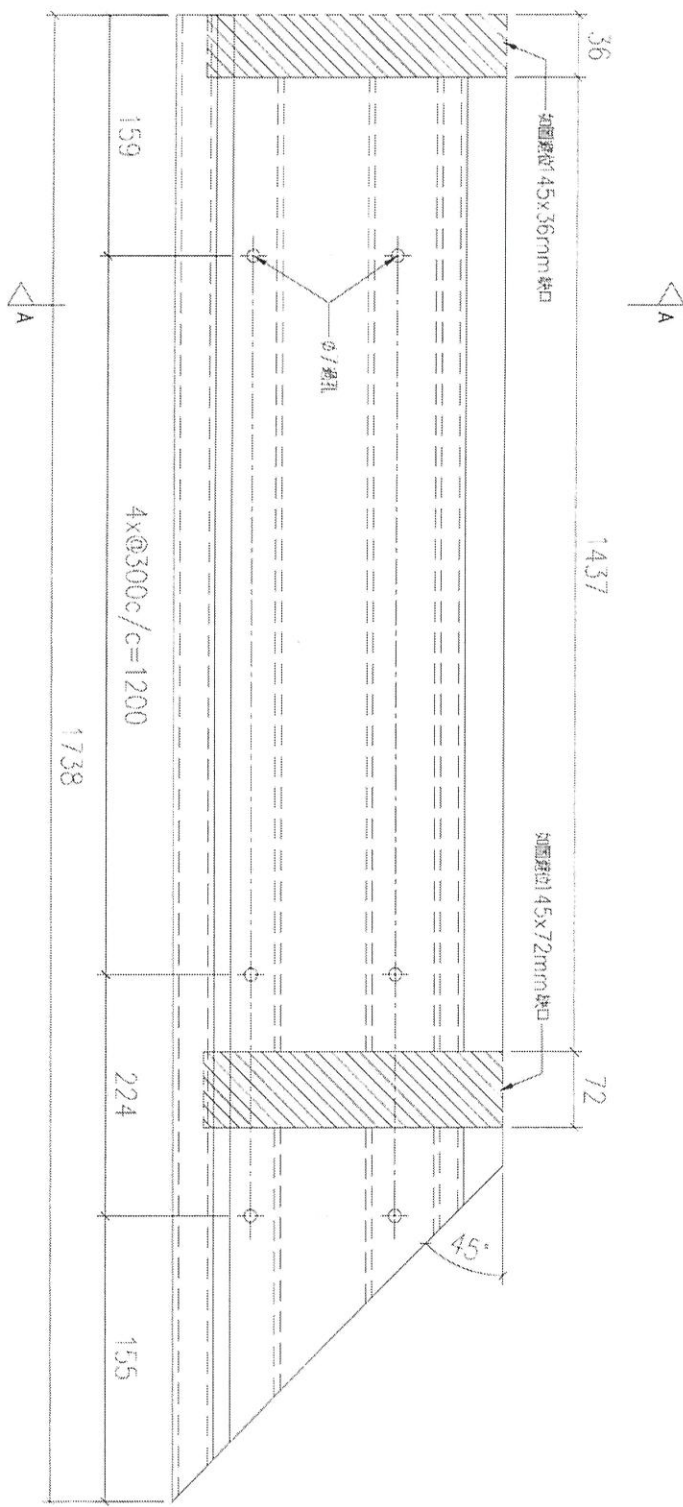


美特鋁質有限公司
MIDI Aluminium Fabricator Ltd.

工程號	J853	地盤	錦上路
-----	------	----	-----

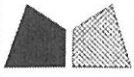


送工地



序號	物料編號	數量	使用位置	備註
01	T6-X86215-02	2	見派位圖	7/F

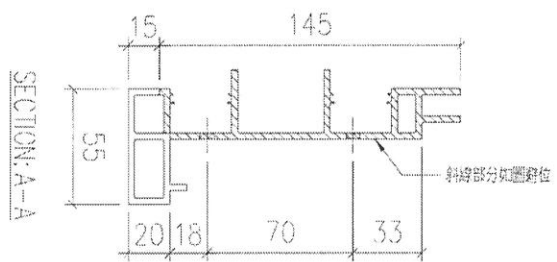
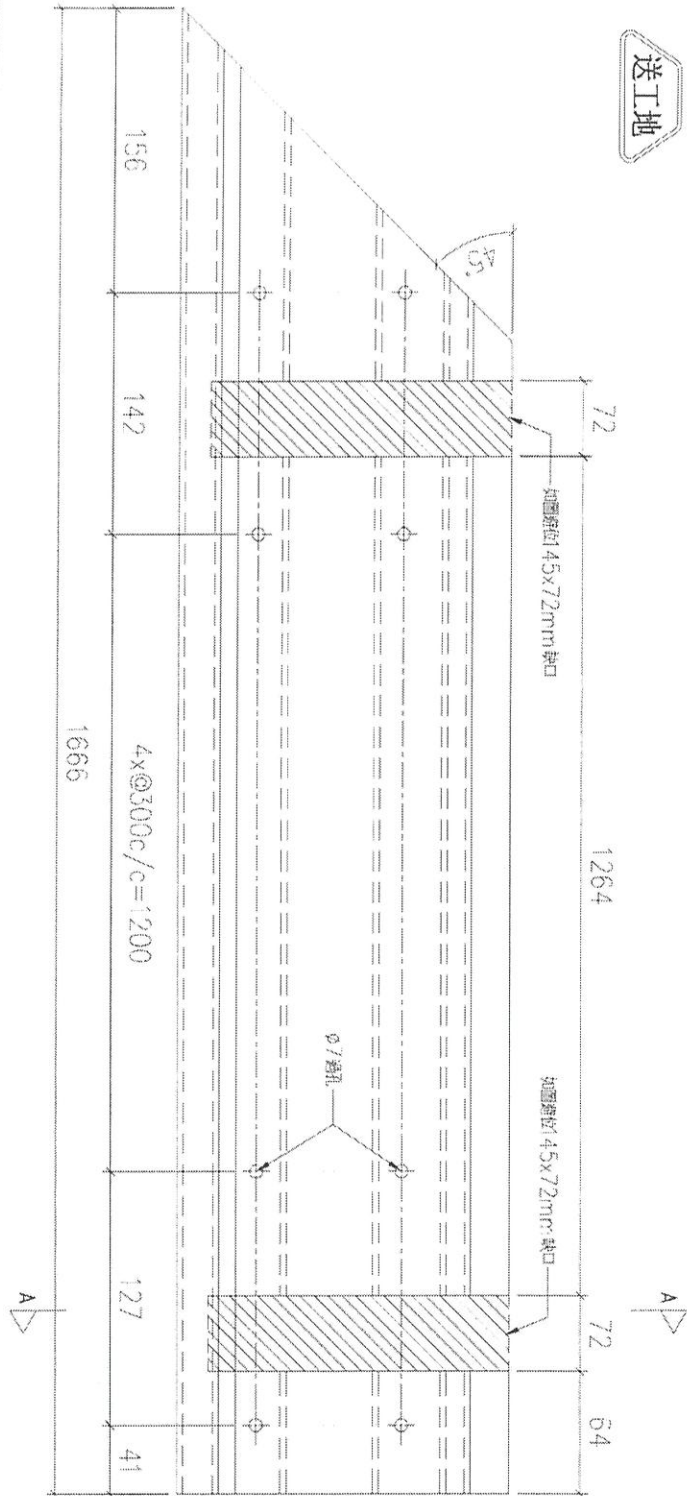
名稱	扶手加工圖	制圖	LHR	2022,6,20	修改	-	
材料	X86215	復核	-	-	日期	-	
顏色	JMQ213457(3conts)	批准			圖號	J853-GB-FAB1-12	



美特鋁質 有限公司
MIDI Aluminium Fabricator Ltd.

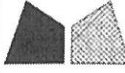
工程號 J853 地盤 錦上路

送工地



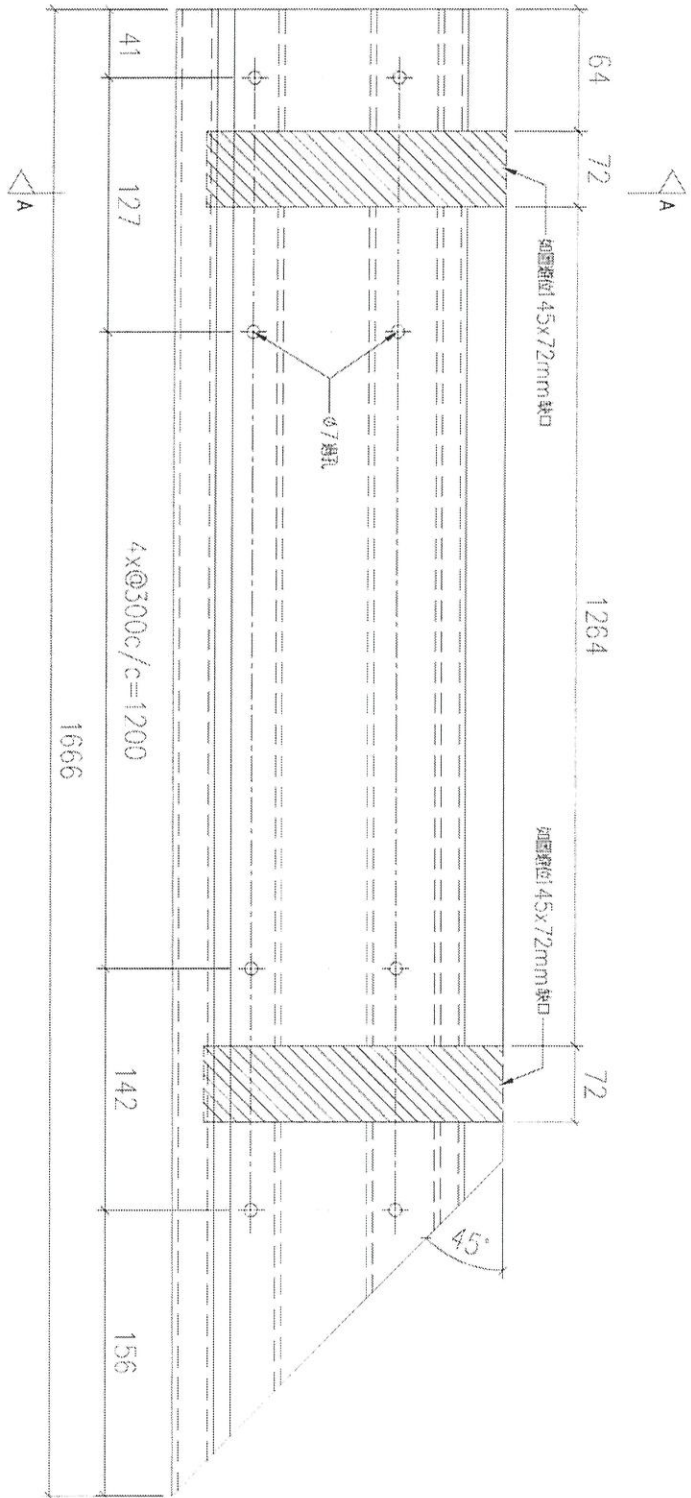
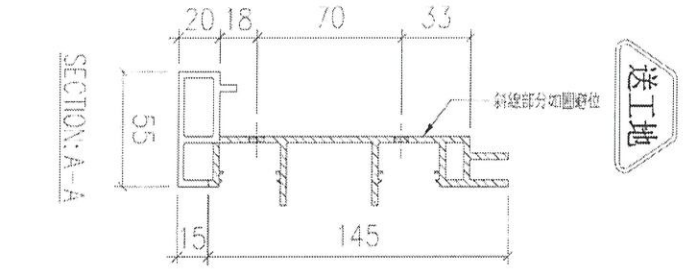
序號	物料編號	數量	使用位置	樓層
01	T6-X86215-03	1	見拆位圖	7/F

名稱	扶手加工圖	制圖	LHR	2022.6.20	修改	-
材料	X86215	復核	-	-	日期	-
顏色	JMQ213457(3coats)	批准			圖號	J853-GB-FA31-13



美特鋁質有限公司
MIDI Aluminium Fabricator Ltd.

工程號 J853 地盤 錦上路



序號	物料編號	數量	使用位置	樓層
01	T6-X86215-05	1	見派位圖	7/F

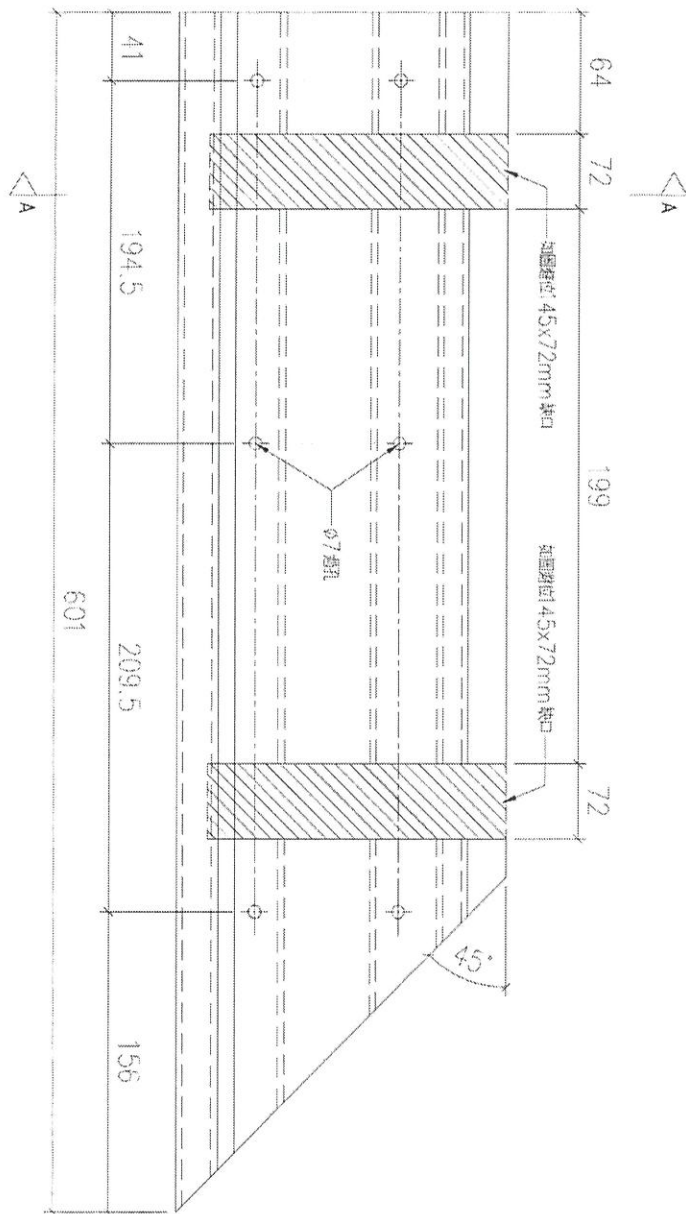
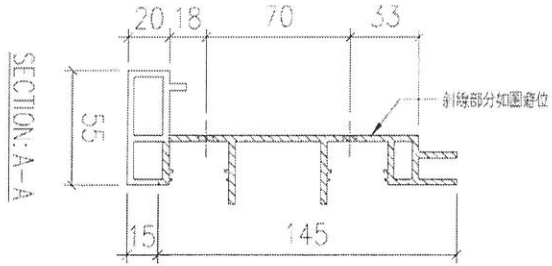
名稱	扶手加工圖	制圖	LHR	2022.6.20	修改	-
材料	X86215	審核	-	-	日期	-
顏色	JMQ213457(3coats)	批准			圖號	J853-GB-FAB1-14



美特鋁質 有限公司
MIDI Aluminium Fabricator Ltd.

工程號 J853 地盤 錦上路

送工地



序號	物料編號	數量	使用位置	樓層
01	T6-X86215-04	1	見派位圖	7/F

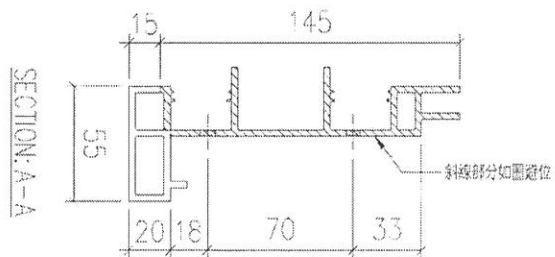
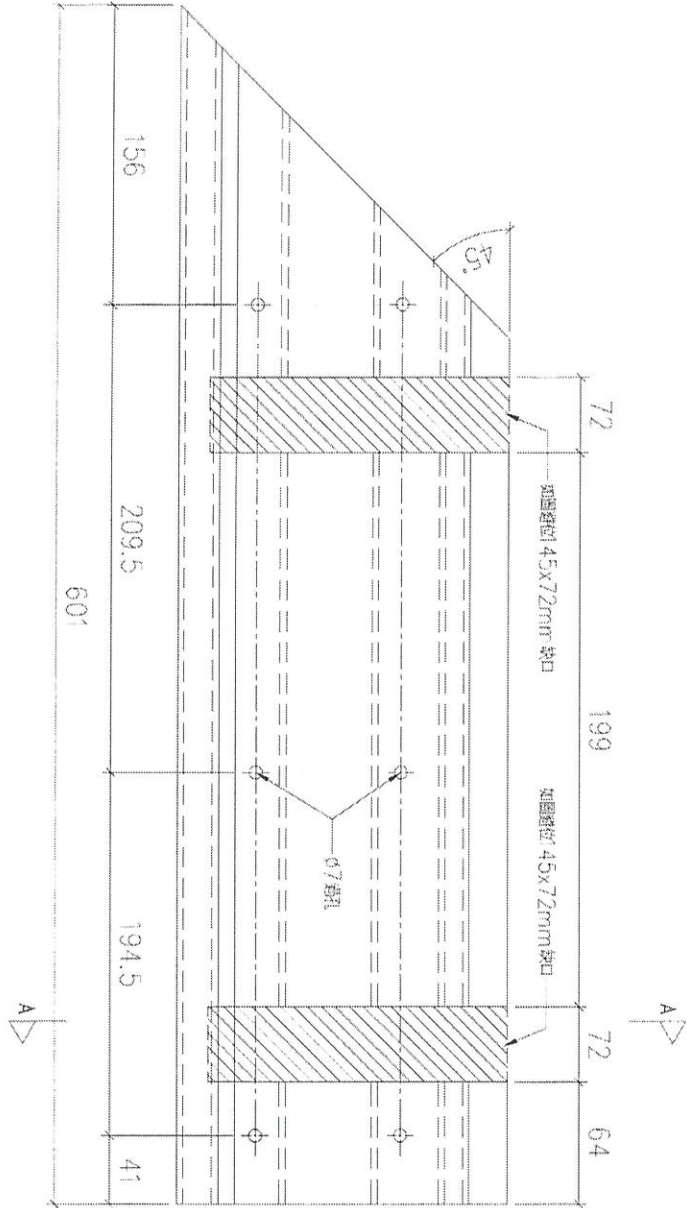
名稱	扶手加工圖	制圖	LHR	2022,6,20	修改	-		
材料	X86215	復核	-	-	日期	-		
顏色	JM02'3457(3coats)	批准			圖號	J853-GB-FAB1-15		



美特鋁質有限公司
MIDI Aluminium Fabricator Ltd.

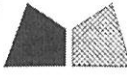
工程號 J853 地盤 錦上路

送工地



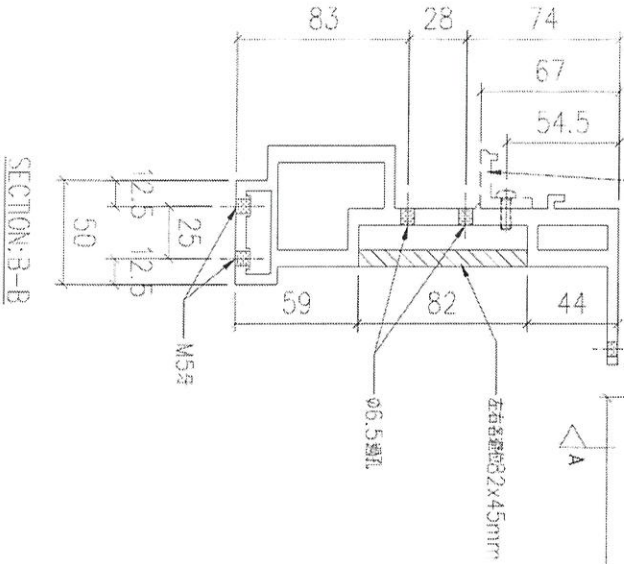
序號	物料編號	數量	使用位置	樓層
01	T6-X86215-06	1	扶手位圖	7/F

名稱	扶手加工圖	制圖	LHR	2022,6,20	修改	-	
材料	X86215	復核	-	-	日期	-	
顏色	JMQ213457(3coats)	批準			圖號	J853-CB-FAB1-16	

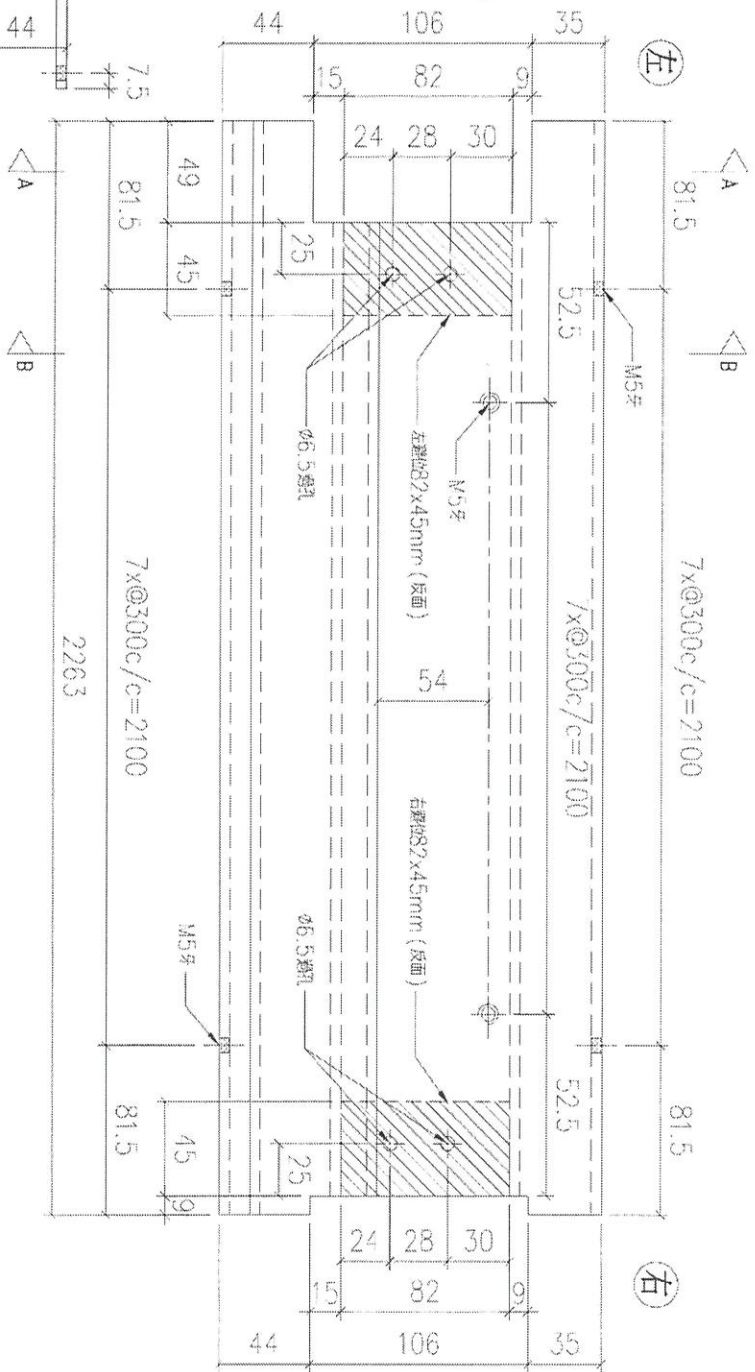
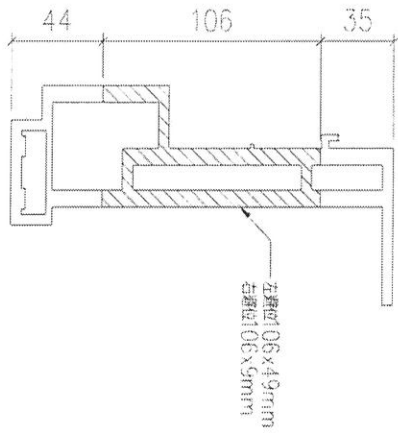


美特鋁質有限公司
MIDI Aluminium Fabricator Ltd.

工程號 J853 地盤 錦上路



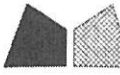
SECTION-A-A
原收規: T1-X86217-01
(用M5x15螺絲)



送工地

序號	物料編號	數量	使用位置	樓層
01	T1 X86216-01	1	見派位圖	6/F

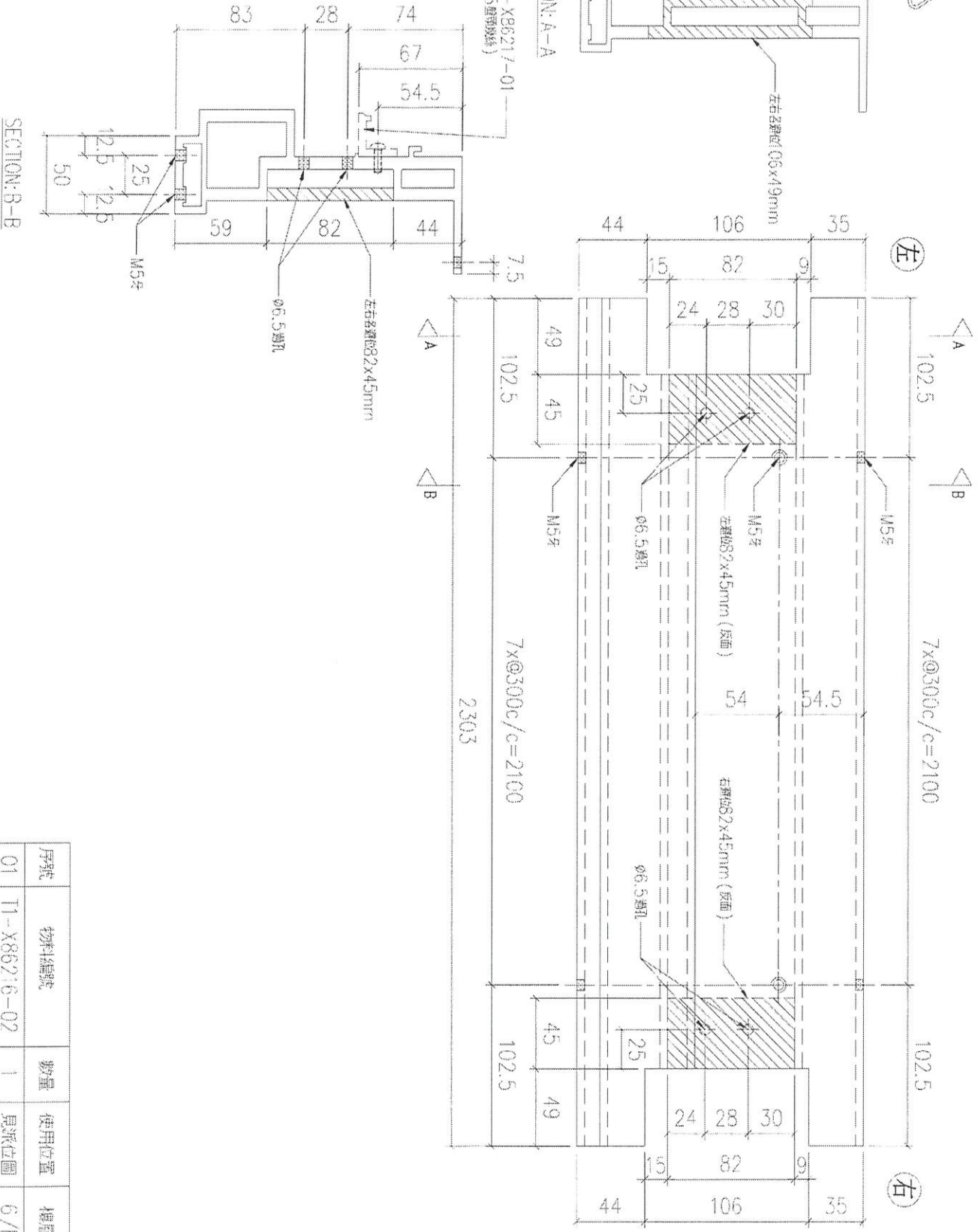
名稱	底模加工圖	制圖	LHR	2022,6.11	修改	-
材料	X86216	復核	-	-	日期	-
顏色	JMQ213457(3coats)	批准	-	-	圖號	J853-GB-FA31-17



美特鋁質 有限公司
MIDI Aluminium Fabricator Ltd.

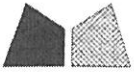
工程號 J853 地盤 錦上路

送工地



序號	物料編號	數量	使用位置	樓層
01	T1-X86216-02	1	窗派位圖	6/F

名稱	底橫加工圖	制圖	LHR	2022,6,11	修改	-
材料	X86216	複核	-	-	日期	-
顏色	JMQ213457(3coats)	批准			圖號	J853-GB-FAB1-18

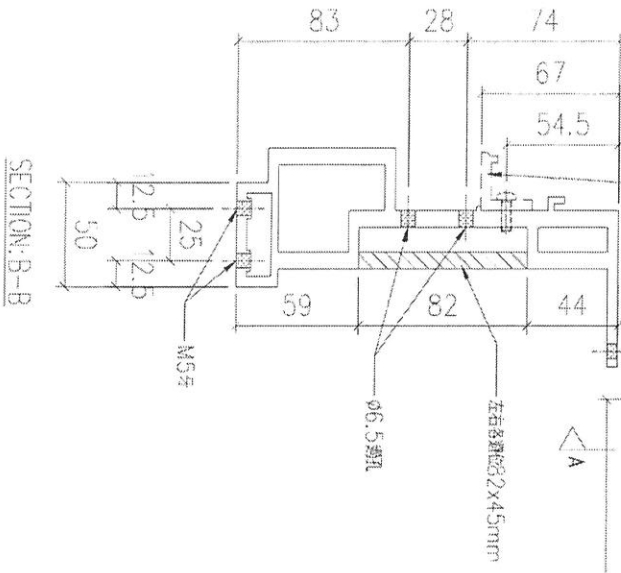


美特鋁質有限公司
MIDI Aluminium Fabricator Ltd.

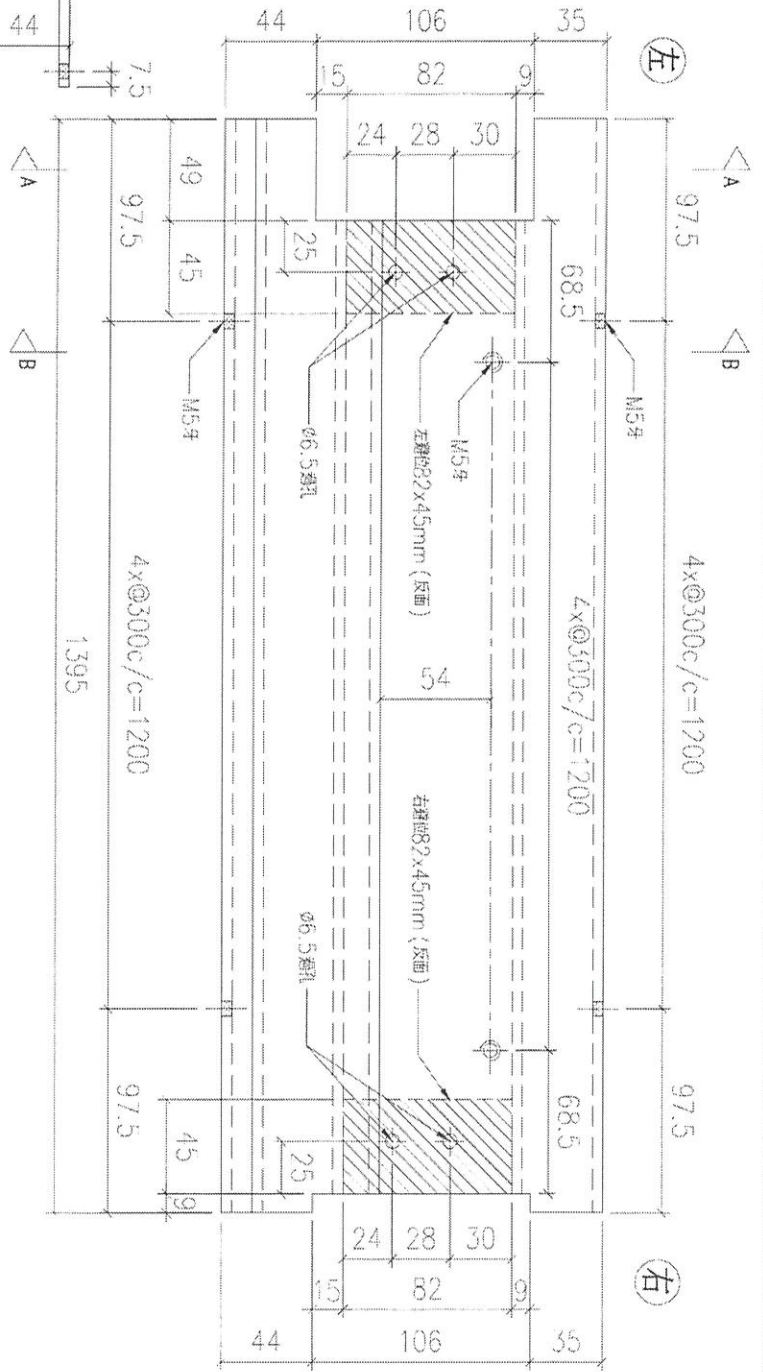
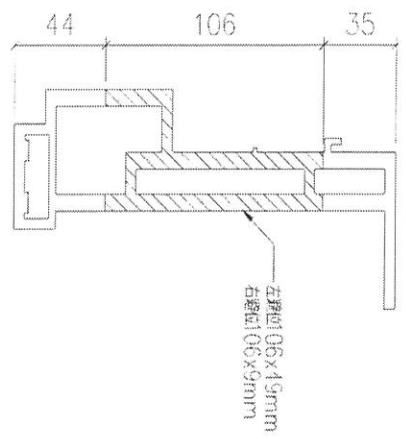
工程號 J853 地盤 錦上路

料號: T1-X86217-02
(用5x15蓋頭收條)

送工地

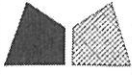


SECTION: A-A



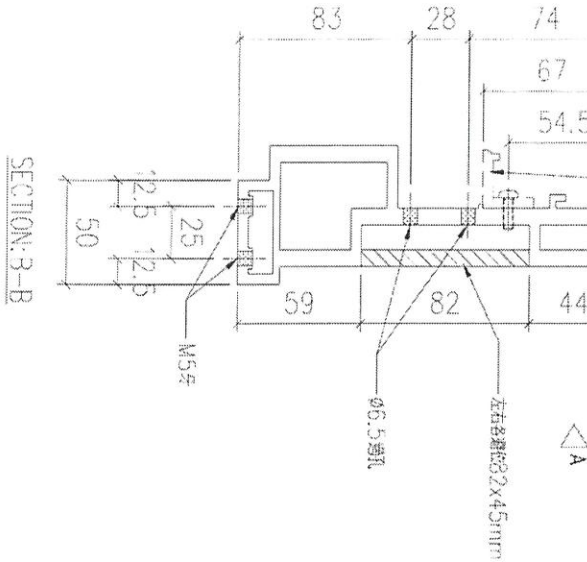
序號	物料編號	數量	使用位置	樓層
01	T1-X86216-03	1	見派位圖	6/F

名稱	底橫加工圖	制圖	LHR	2022,6,11	修改	-
材料	X86216	復核	-	-	日期	-
顏色	JMQ213457(3coats)	批准			圖號	J853-CB-FAB1-19

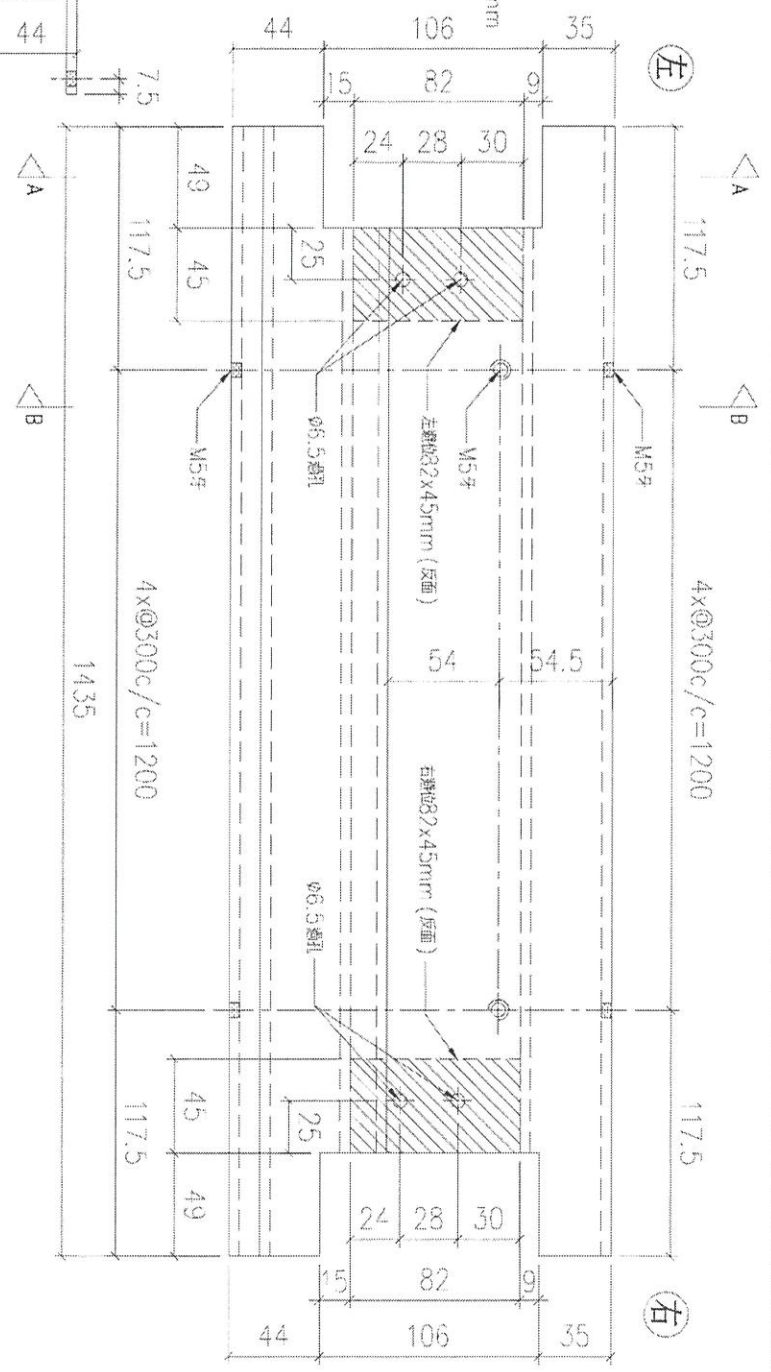
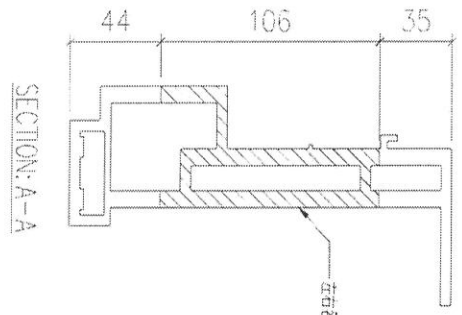


美特鋁質有限公司
MIDI Aluminium Fabricator Ltd.

工程號 J853 地盤 錦上路

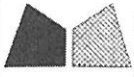


圖號: T1-X86217-02
(用: 5x15 螺絲釘)



序號	物料編號	數量	使用位置	樓層
01	T1-X86216-04	1	見派位圖	G/F

名稱	底橫加工圖	制圖	LHR	2022.6.11	修改	-
材料	X86216	復核	-	-	日期	-
顏色	MQ213457(3coats)	出準			圖號	J853-CB-FAB1-20



美特鋁質有限公司

MIDI Aluminium Fabricator Ltd.

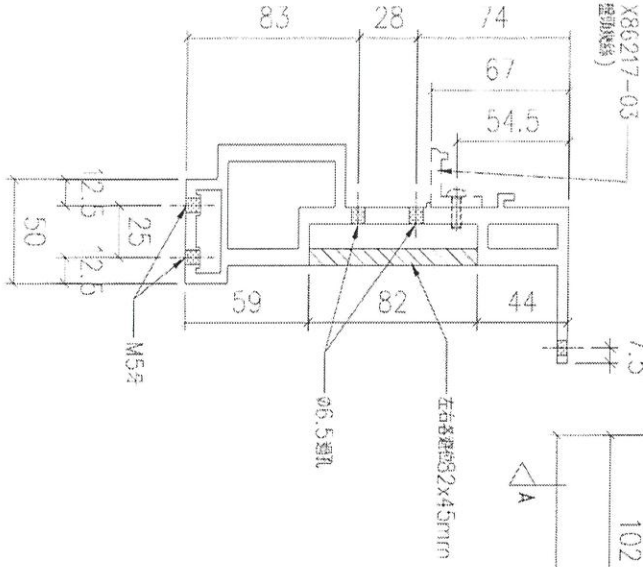
工程號

J853

地盤

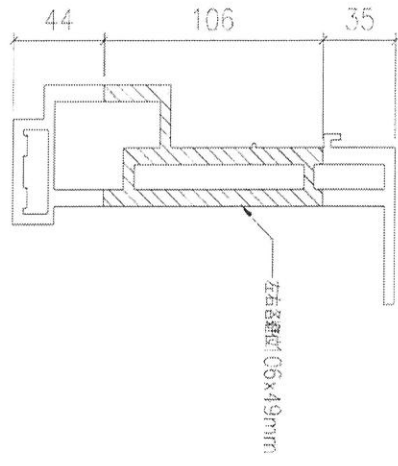
錦上路

SECTION: B-B

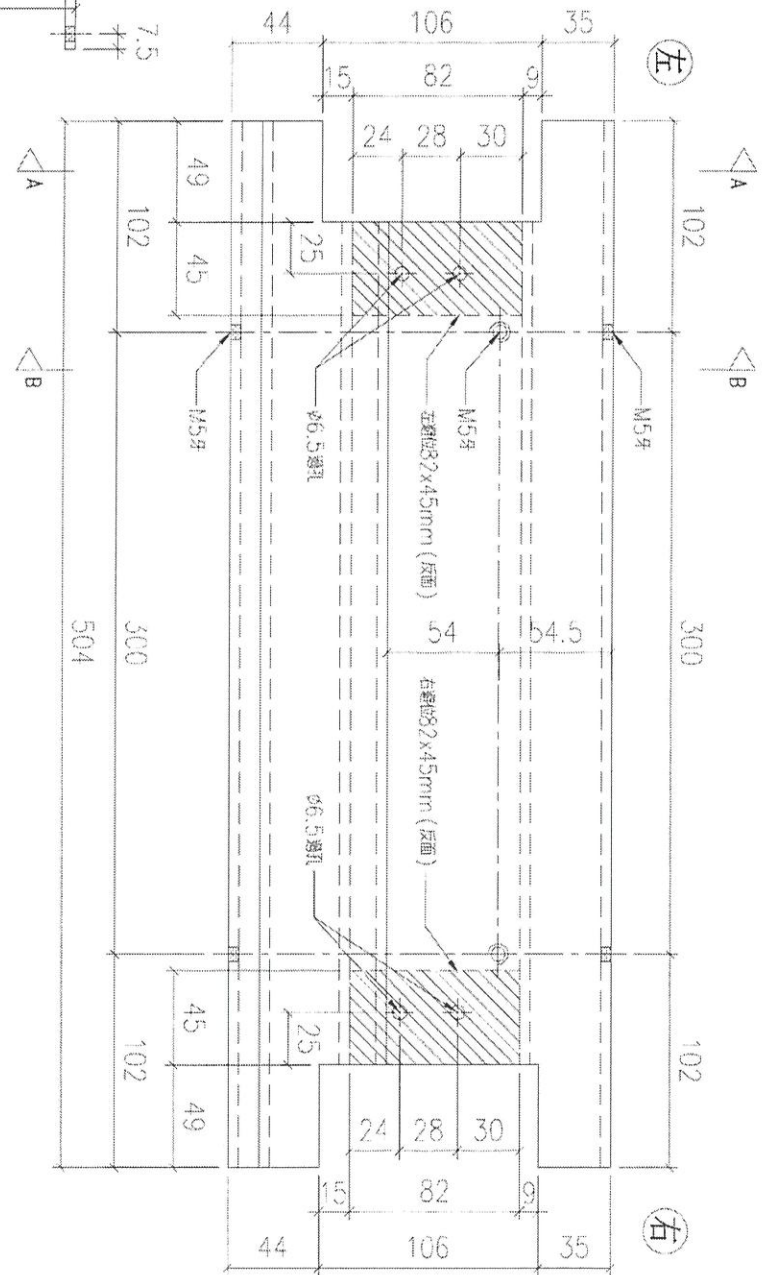


料號: T1-X86217-03
(用M5x1.5螺絲)

SECTION: A-A

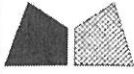


送工地



序號	物料編號	數量	使用位置	樓層
01	T1-X86216-05	1	泉源位圖	6/F

名稱	底橫加工圖	制圖	LHR	2022,6,11	修改	-	
材料	X86216	復核	-	-	日期	-	
顏色	JMC213457(3coats)	批准			圖號	J853-CB-FAB1-21	

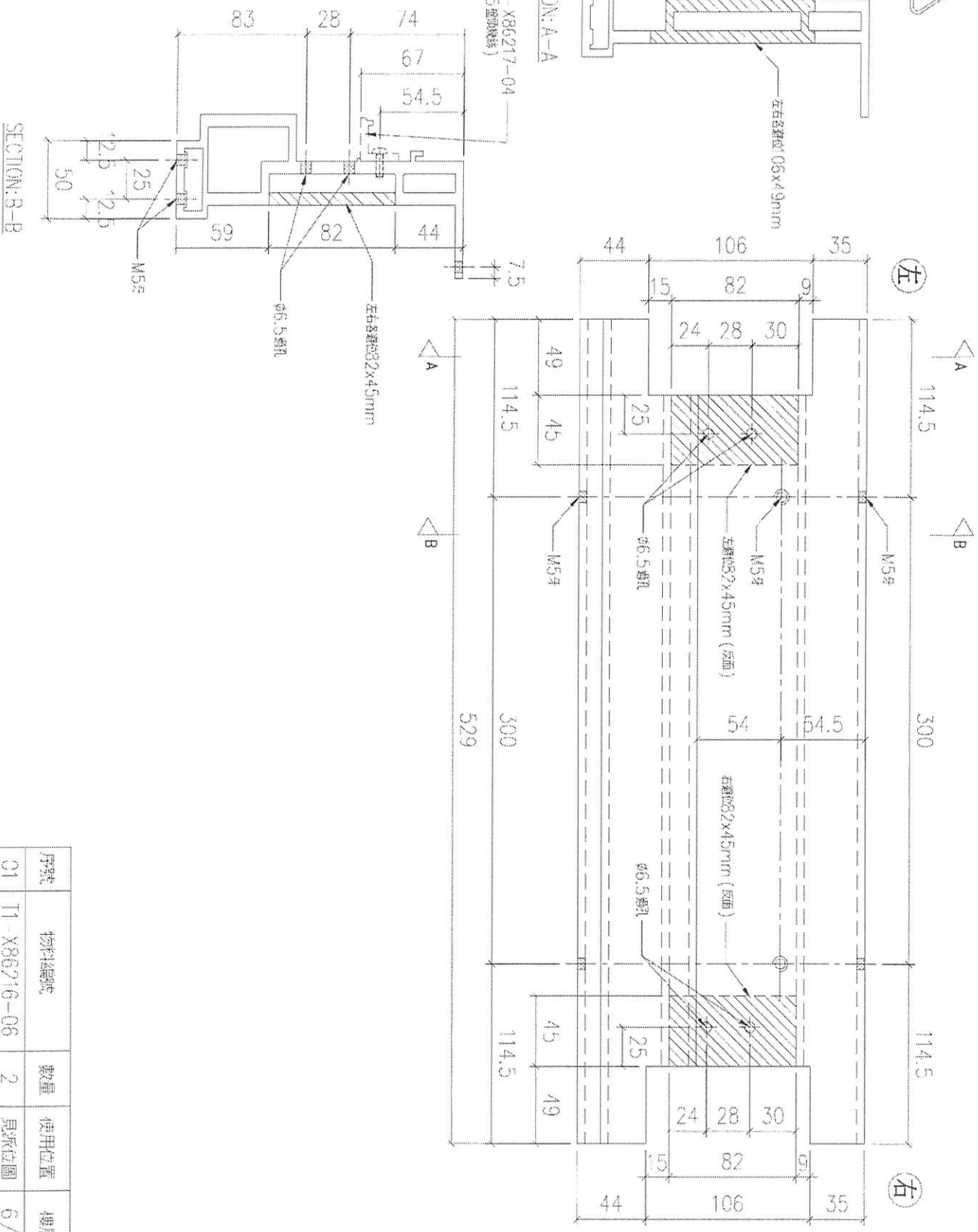


美特鋁質 有限公司
MIDI Aluminium Fabricator Ltd.

工程號 J853 地盤 錦上路

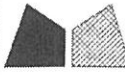
圖號: T1-X86217-04
(用5x15鋁角條)

送工地



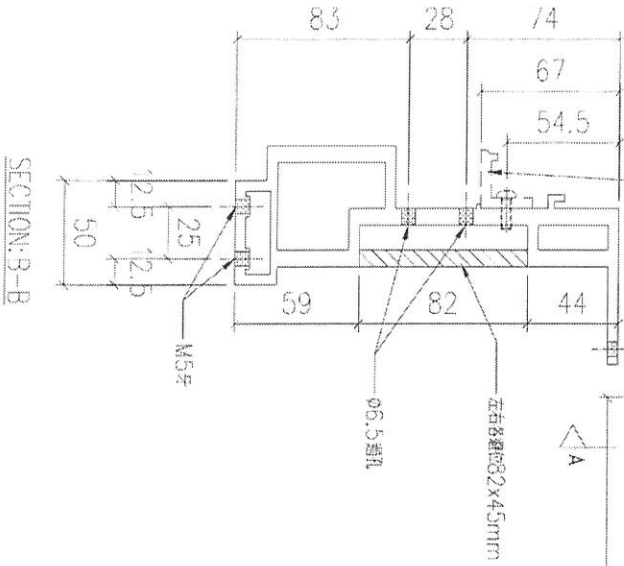
序號	物料編號	數量	使用位置	樓層
01	T1-X86216-06	2	風派位圖	6/F

名稱	底橫加工圖	制圖	LHR	2022,6,11	修改	-
材料	X86216	審核	-	-	日期	-
顏色	JM0213457(3coats)	批准			圖號	J853-GB-FAB1-22



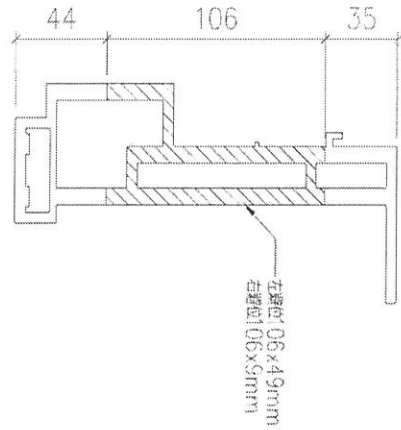
美特鋁質 有限公司
MIDI Aluminium Fabricator Ltd.

工程號 J853 地盤 鋪上路

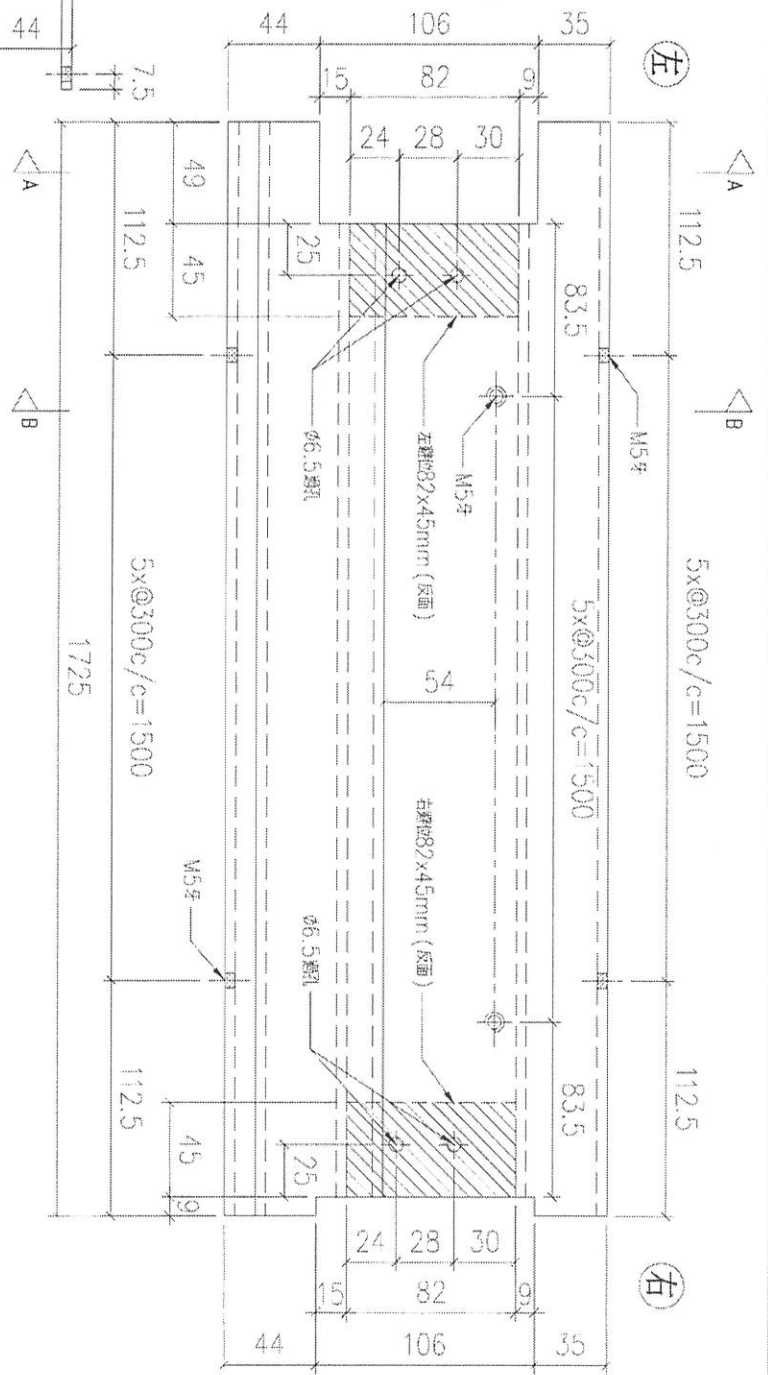


圖號: T1-X86217-14
(用Ø6x1.5螺絲)

SECTION-A-A

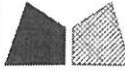


送工地



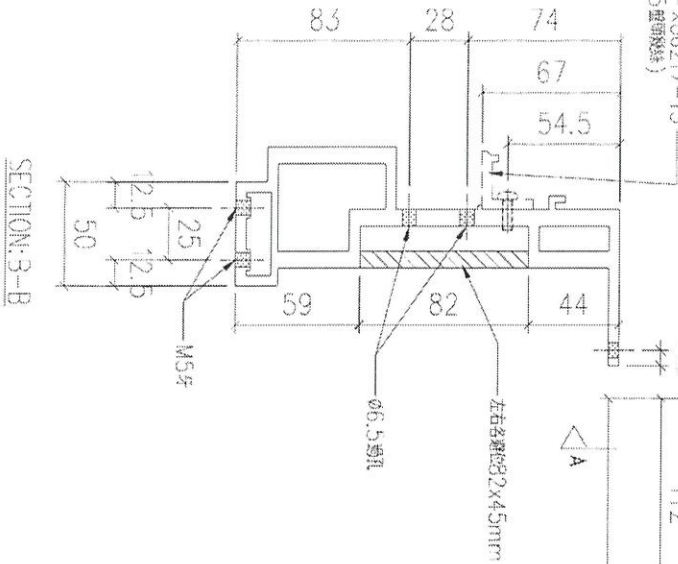
序號	物料編號	數量	使用位置	樓層
01	T1-X86216-16	1	見派位圖	6/F

名稱	底橫加工圖	制圖	LHR	2022,6,11	修改	-
材料	X86216	復核	-	-	日期	-
顏色	JMQ213457(3coats)	批准	-	-	圖號	J853-GB-FAB1-23

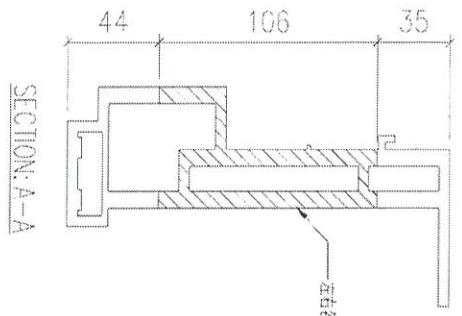


美特鋁質有限公司
MIDI Aluminium Fabricator Ltd.

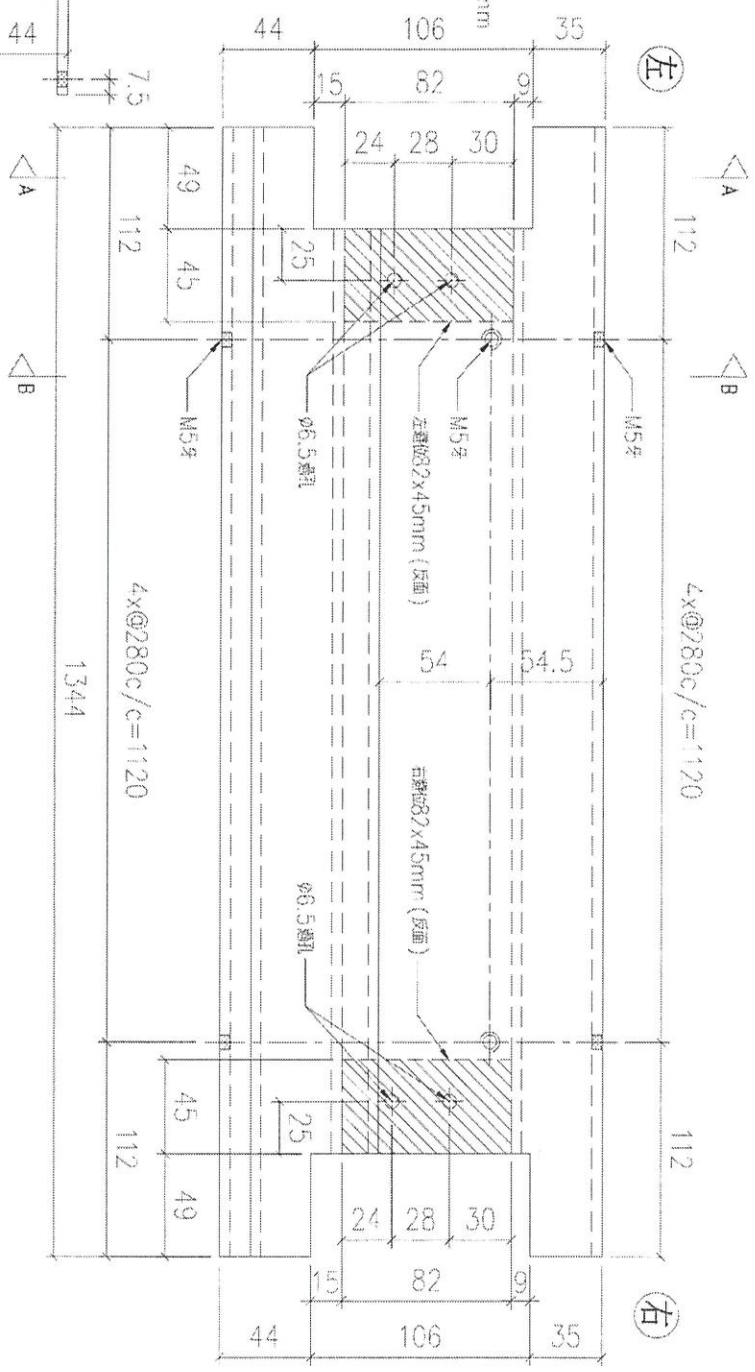
工程號 J853 地盤 錦上路



取樣: T1-X86217-15
(用4.5x1.5螺釘鎖)

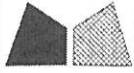


送工地



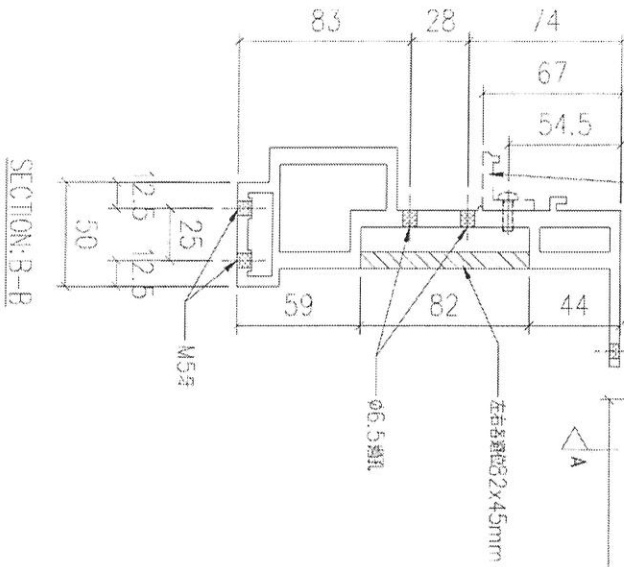
序號	物料編號	數量	使用位置	樓層
01	T1-X86216-18	1	見派位圖	6/F

名稱	底橫加工圖	制圖	LHR	2022.6.11	修改	-
材料	X86216	復核	-	-	日期	-
顏色	JMQ2'3457(3coats)	批准	-	-	圖號	J853-GB-FAB1-25



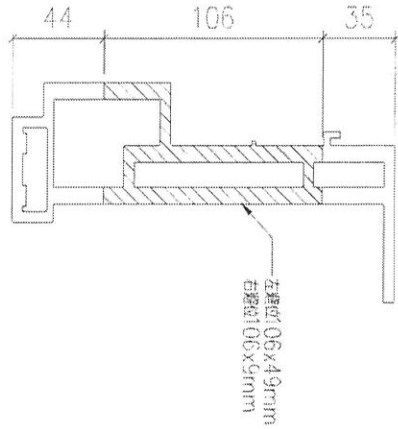
美特鋁質 有限公司
MIDI Aluminium Fabricator Ltd.

工程號 J853 地盤 錦上路

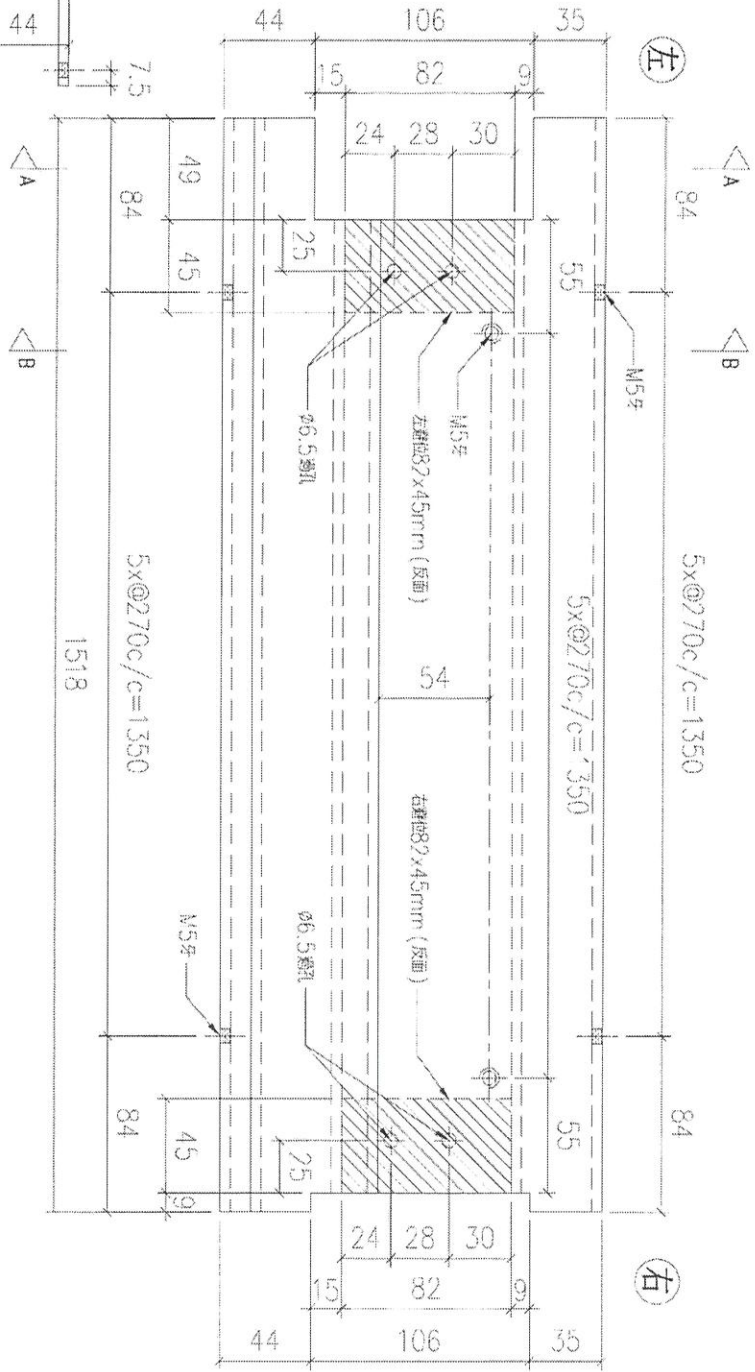


原收單: T6-X86217-01
(用M5x15型鋼螺絲)

SECTION: A-A

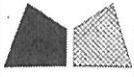


送工地



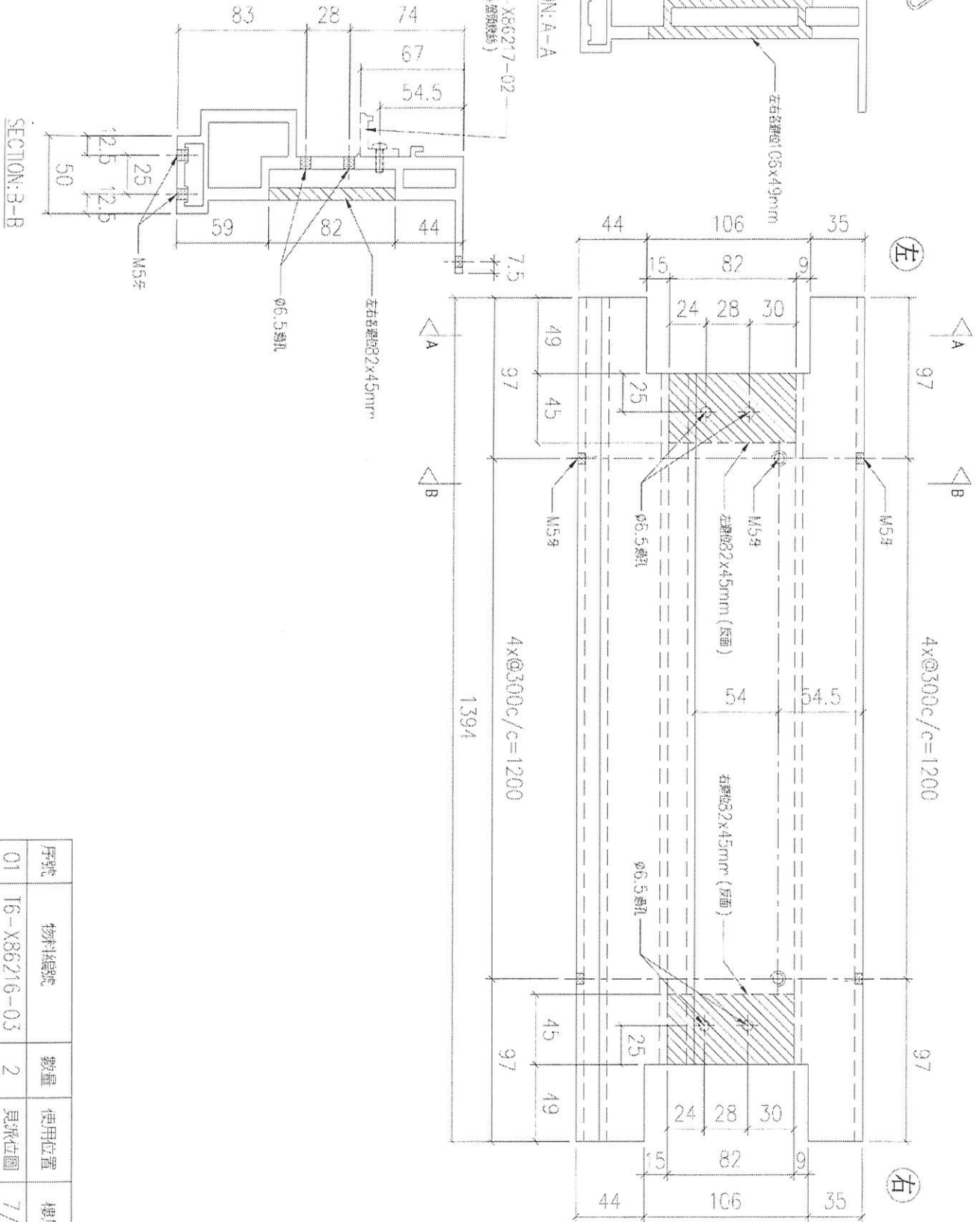
序號	物料編號	數量	使用位置	樓層
01	T6 X86216-01	2	見派位圖	7/F

名稱	底模加工圖	制圖	LHR	2022,6,11	修改	-
材料	X86216	複核	-	-	日期	-
顏色	JMQ213457(3coats)	批准	-	-	圖號	J853-CB-FAB1-26



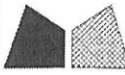
美特鋁質有限公司
MIDI Aluminium Fabricator Ltd.

工程號 J853 地盤 錦上路



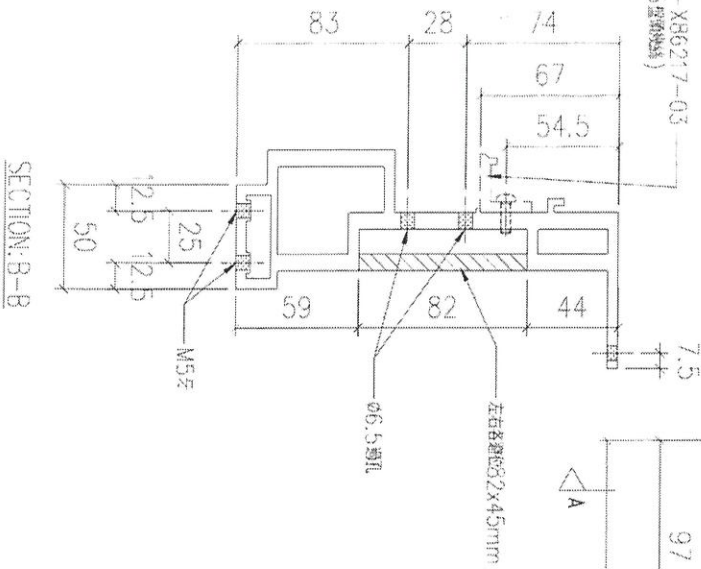
序號	物料編號	數量	使用位置	樓層
01	T6-X86216-03	2	見詳位圖	7/F

名稱	底橫加工圖	制圖	LHR	2022,6,11	修改	-
材料	X86216	復核	-	-	日期	-
顏色	JMQ213457(3coats)	批准			圖號	J853-GB-FAB1-28



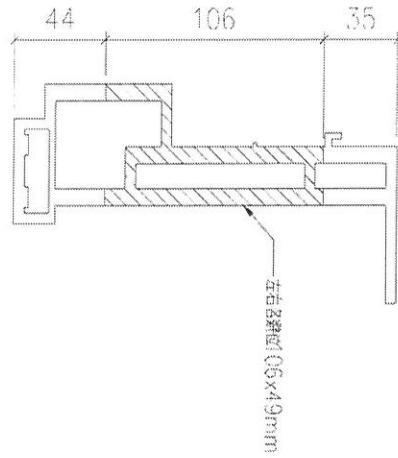
美特鋁質 有限公司
MIDI Aluminium Fabricator Ltd.

工程號 J853 地盤 錦上路

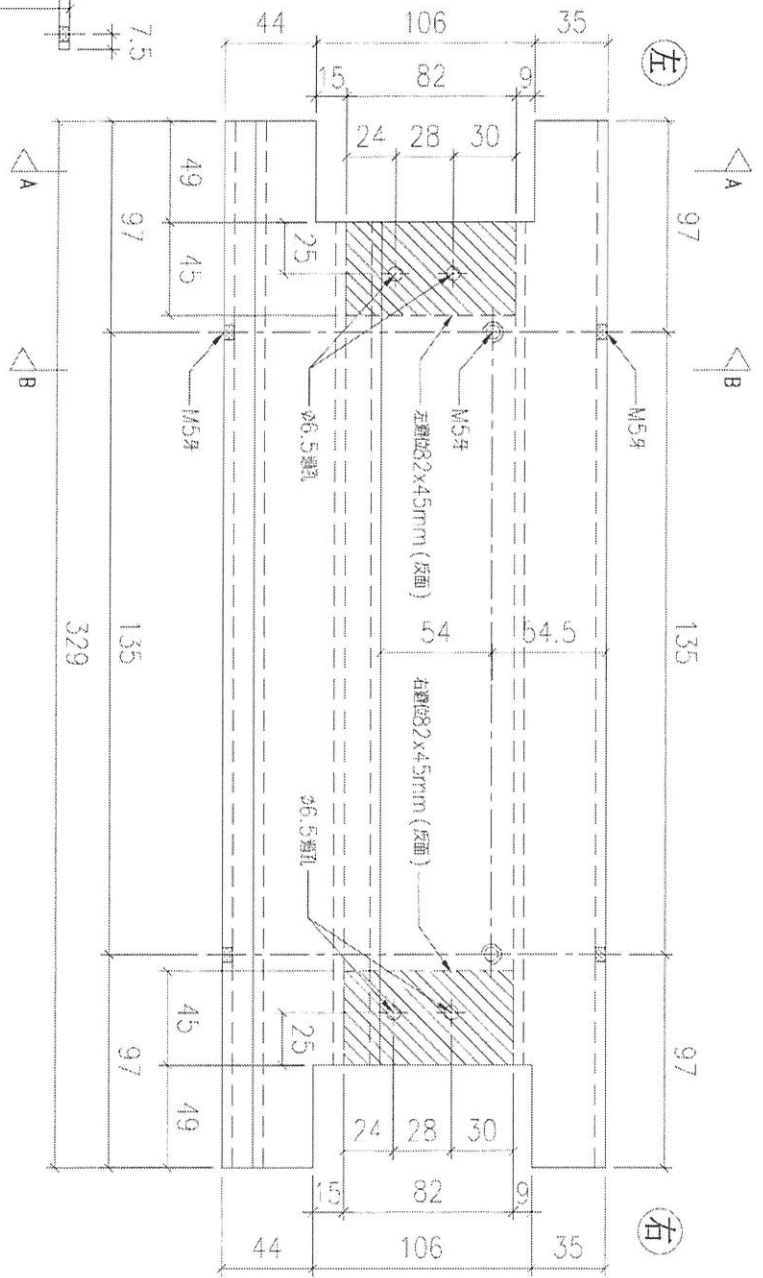


圖號: T6-X86217-03
(用5x15型螺絲)

SECTION: A-A

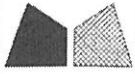


送工地



序號	物料編號	數量	使用位置	樓層
01	T6-X86216-04	2	見派位圖	7/F

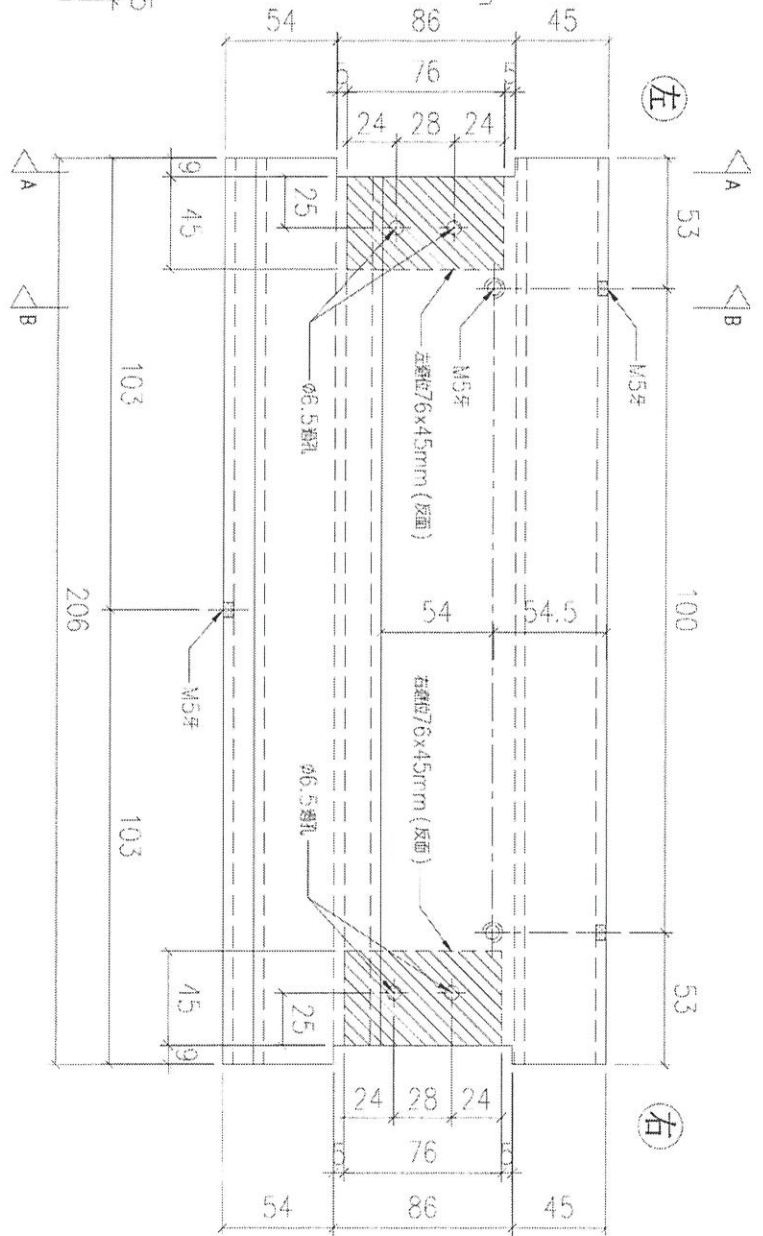
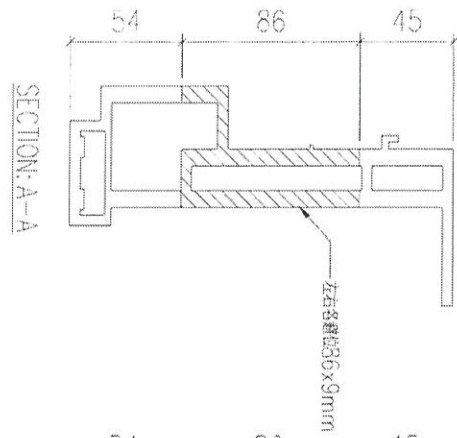
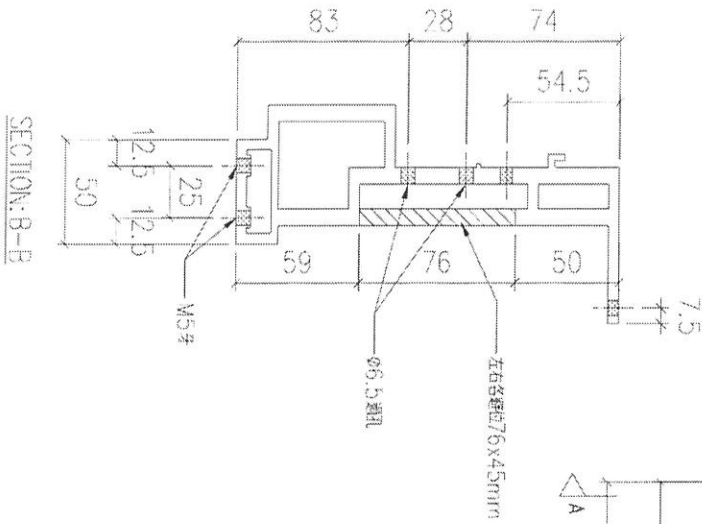
名稱	底橫加工圖	制圖	LHR	2022,6,11	修改	-
材料	X86216	復核	-	-	日期	-
顏色	JMQ213457(3coats)	批准			圖號	J853-CB-FAB1-29



美特鋁質有限公司
MIDI Aluminium Fabricator Ltd.

工程號 J853 地盤 錦上路

送工地



序號	物料編號	數量	使用位置	樓層
01	T1-X86216-07	4	見派位圖	6/F

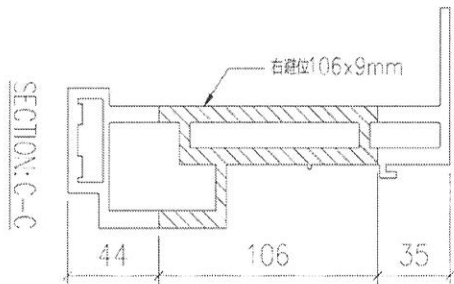
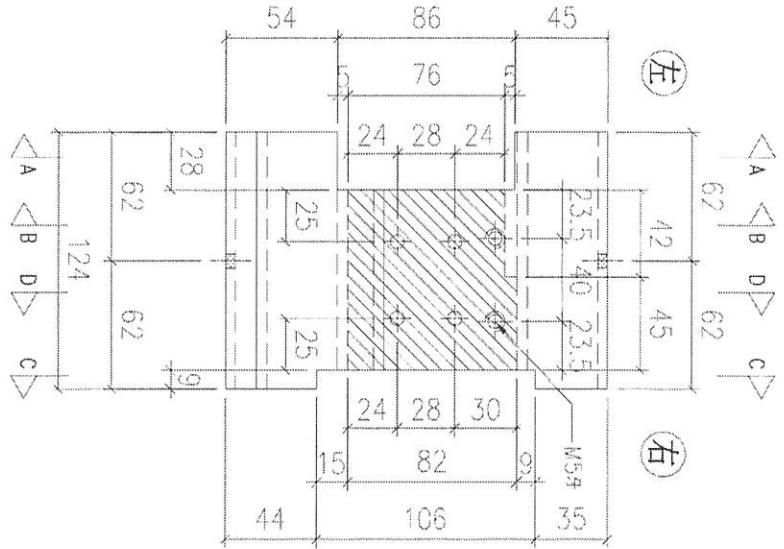
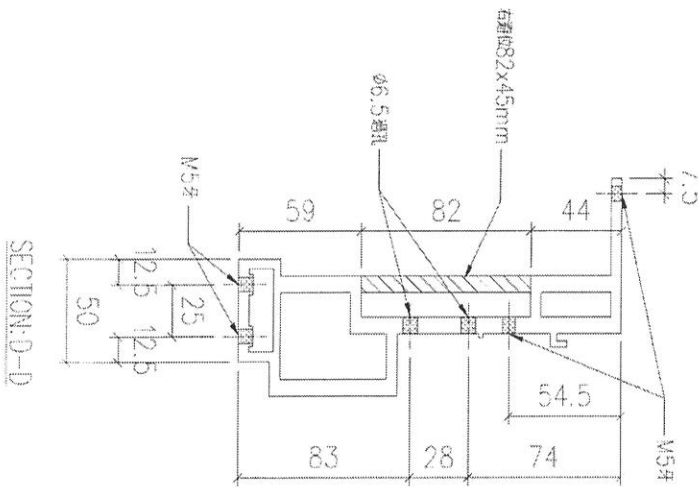
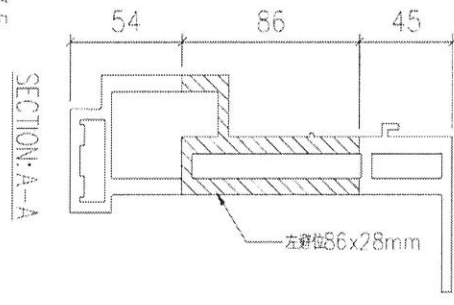
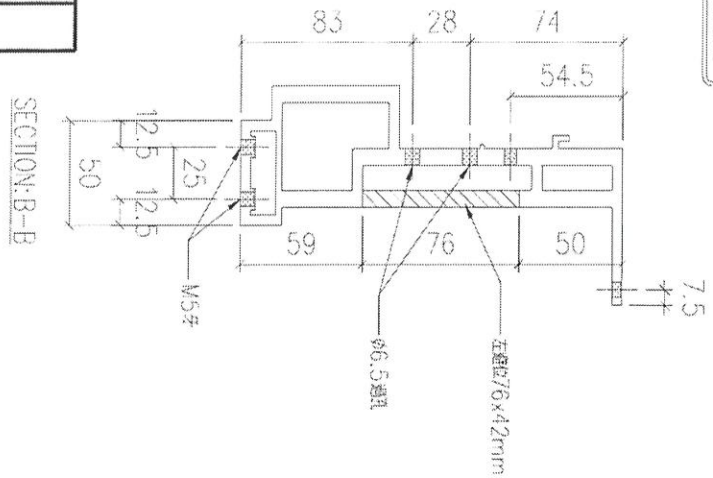
名稱	底模加工圖	制圖	LHR	2022.6.11	修改	-
材料	X86216	復核	-	-	日期	-
顏色	JMQ2'3457(3coats)	批准	-	-	圖號	J853-CB-FAB1-30



美特鋁質 有限公司
MIDI Aluminium Fabricator Ltd.

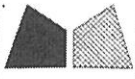
工程號 J853 地盤 錦上路

送工地



序號	物料編號	數量	使用位置	樓層
01	T1-X86216-08	2	泉源位圖	6/F

名稱	底橫加工圖	制圖	LHR	2022,6,11	修改	-
材料	X86216	復核	-	-	日期	-
顏色	JMC2'3457(3coats)	批準			圖號	J853-GB-FA31-31



美特鋁質 有限公司

MIDI Aluminium Fabricator Ltd.

工程號

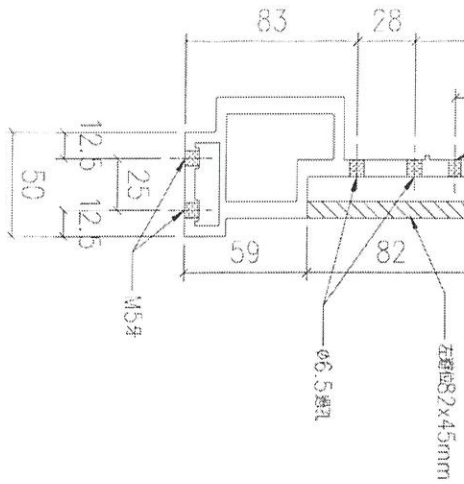
J853

地盤

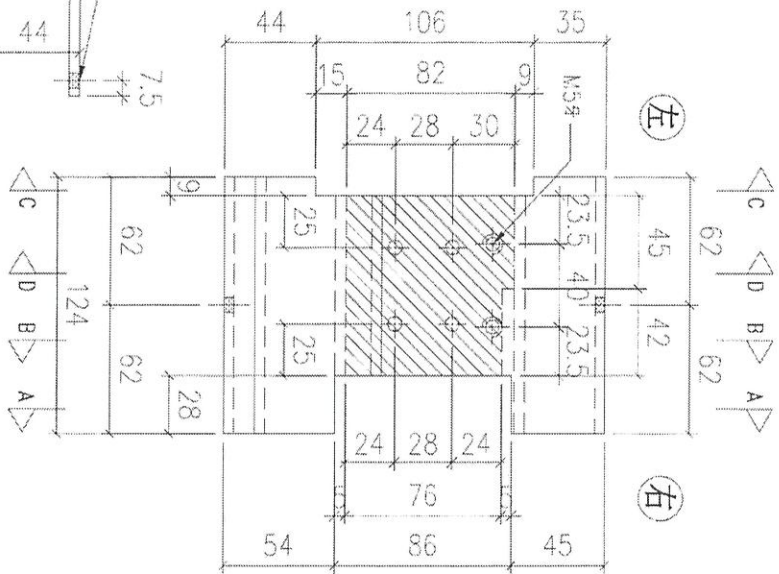
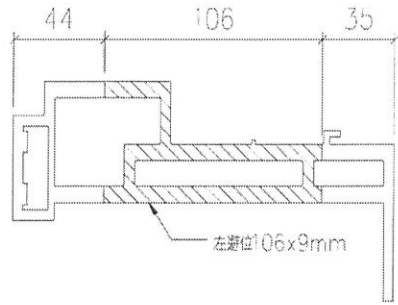
錦上路

送工地

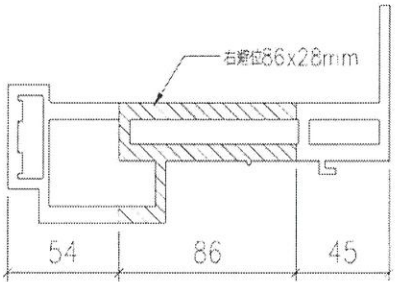
SECTION: D-D



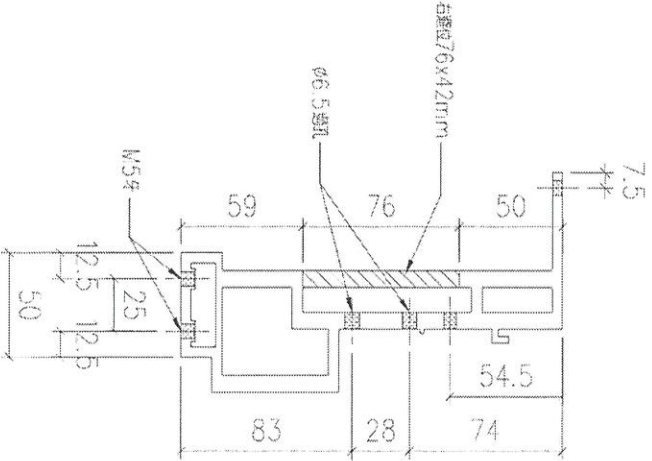
SECTION: C-C



SECTION: A-A

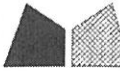


SECTION: B-B



序號	物料編號	數量	使用位置	樓層
01	T1-X86216-09	2	見派位圖	6/F

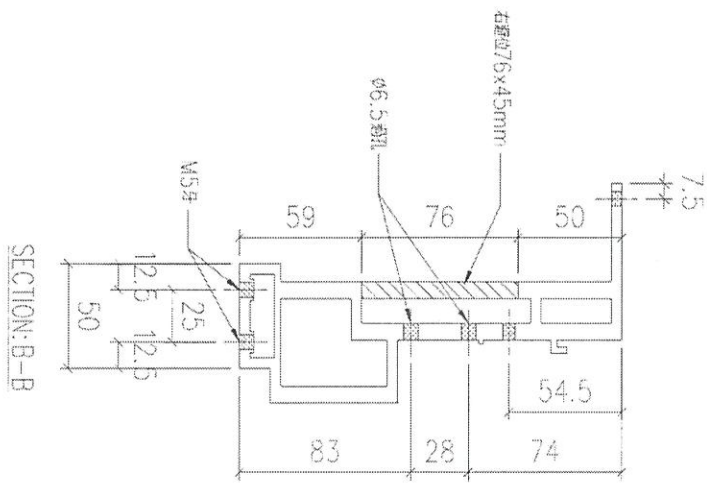
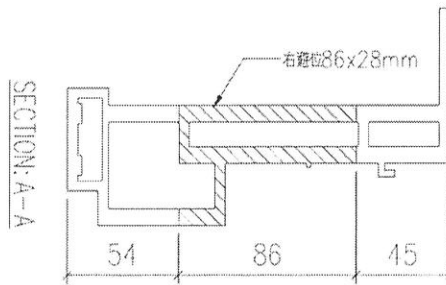
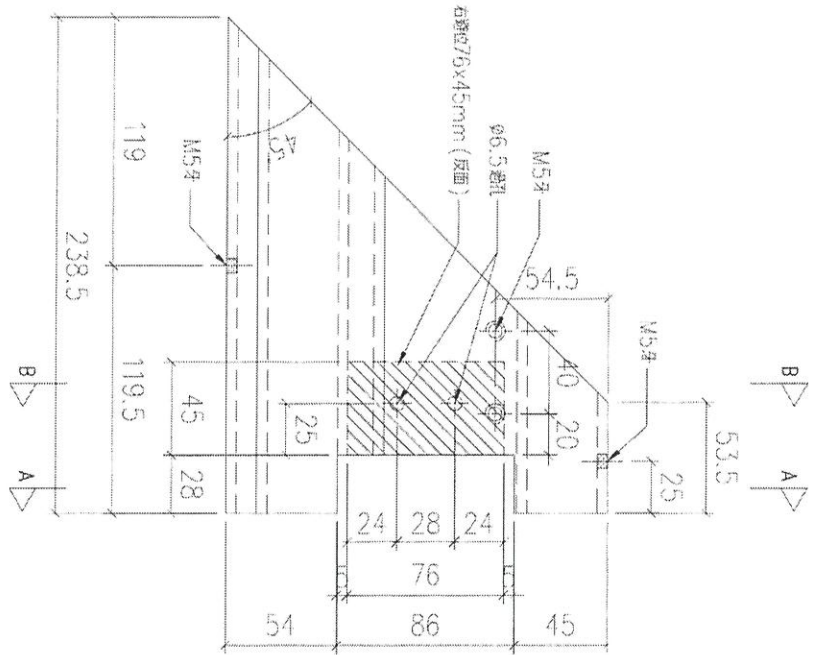
名稱	底橋加工圖	制圖	LHR	2022.6.11	修改	-		
材料	X86216	複核	-	-	日期	-		
顏色	JMQ213457(3coats)	批準			圖號	J853-CB-FAB1-32		



美特鋁質有限公司
MIDI Aluminium Fabricator Ltd.

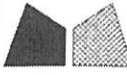
工程號 J853 地盤 錦上路

送工地



序號	物料編號	數量	使用位置	樓層
01	T1-X86216-10	2	見派位圖	6/F

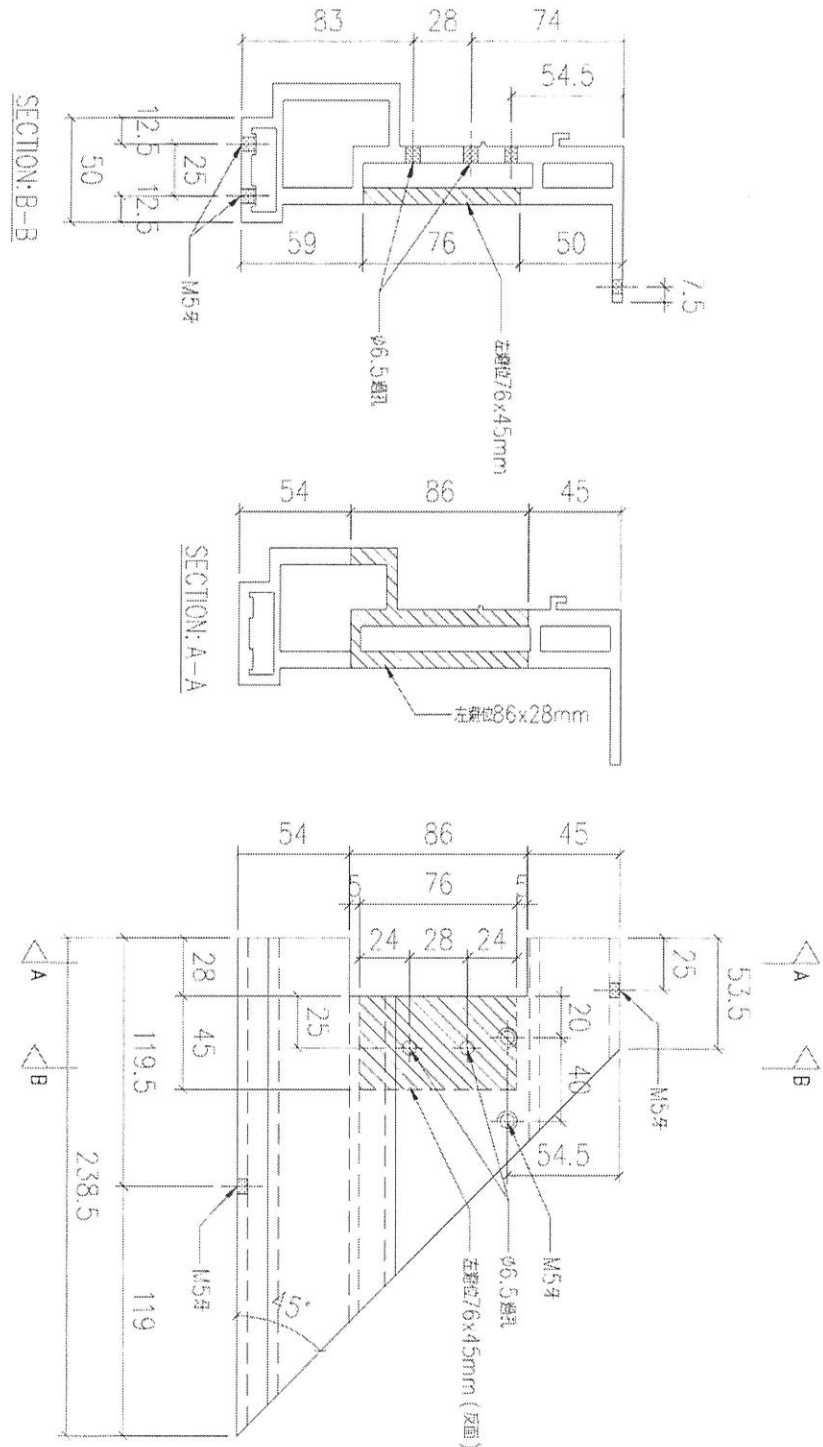
名稱	底橫加工圖	制圖	LHR	2022.6.11	修改	-	
材料	X86216	復核	-	-	日期	-	
顏色	JMQ213457(3coats)	批準			圖號	J853-GB-FA31-33	



美特鋁質 有限公司
MIDI Aluminium Fabricator Ltd.

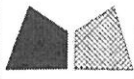
工程號 J853 地盤 錦上路

送工地



序號	物料編號	數量	使用位置	樓層
01	T1-X86216-11	2	具派位圖	6/F

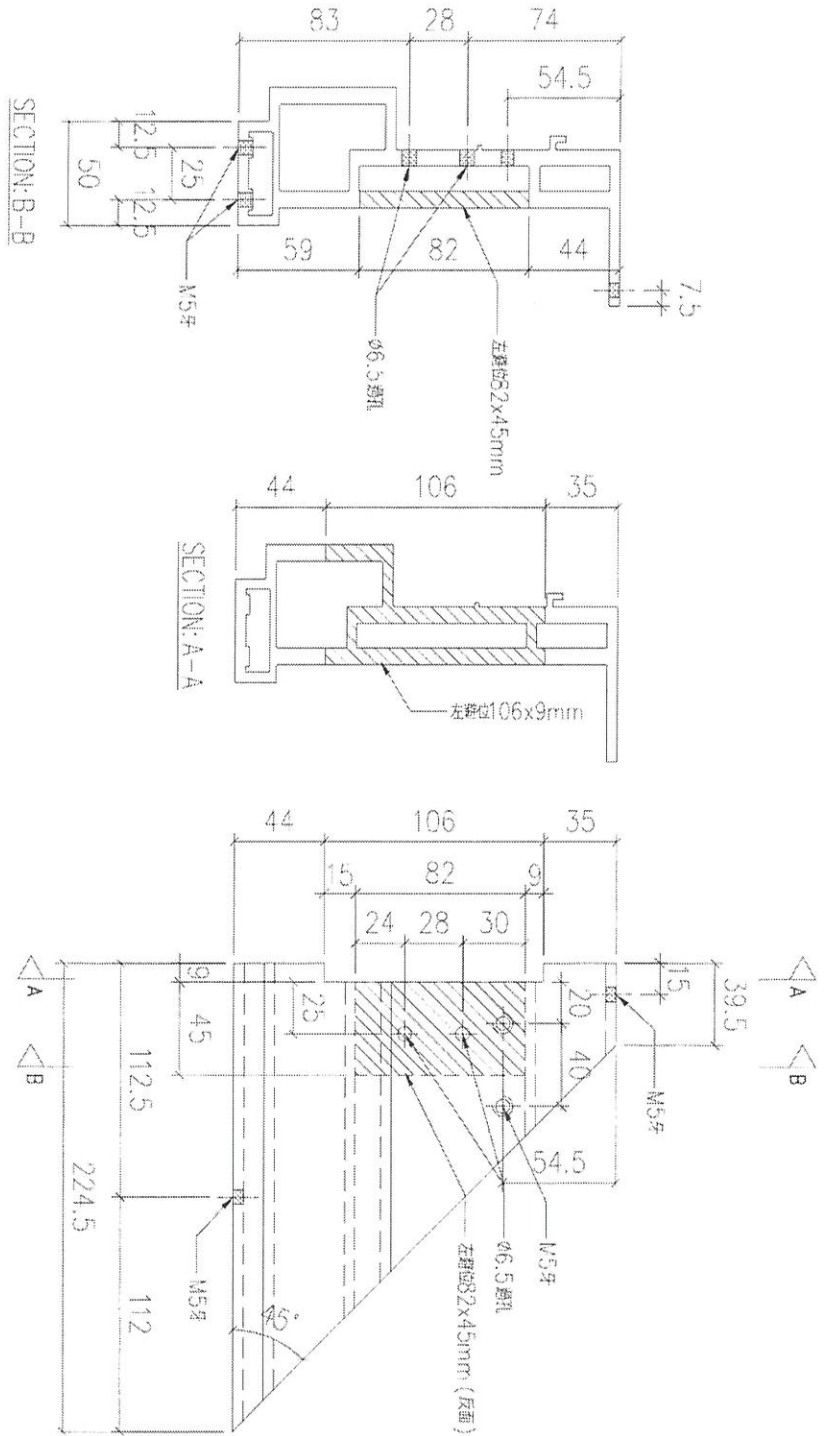
名稱	底橫加工圖	制圖	LHR	2022,6,11	修改	-	
材料	X86216	復核	-	-	日期	-	
顏色	JMQ213457(3coats)	批准			圖號	J853-GB-FAB1-34	



美特鋁質 有限公司
MIDI Aluminium Fabricator Ltd.

工程號 J853 地盤 錦上路

送工地



序號	物料編號	數量	使用位置	欄位
01	T1-X86216-13	3	見派位圖	6/F
02	T6-X86216-06	4	見派位圖	7/F

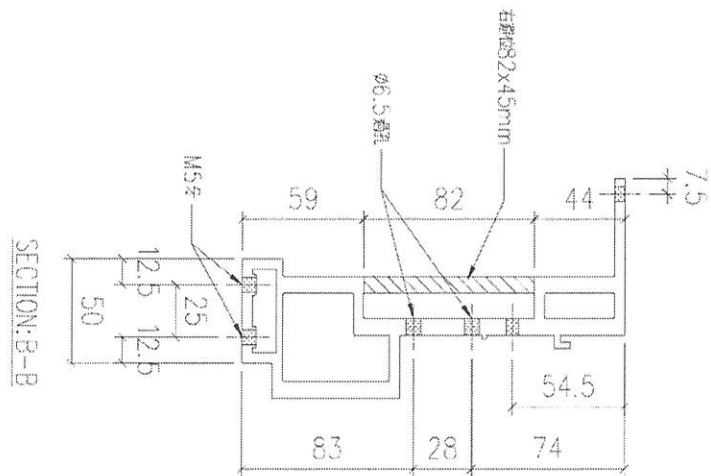
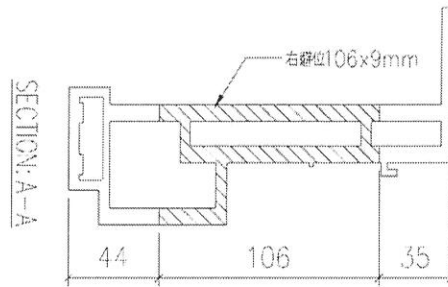
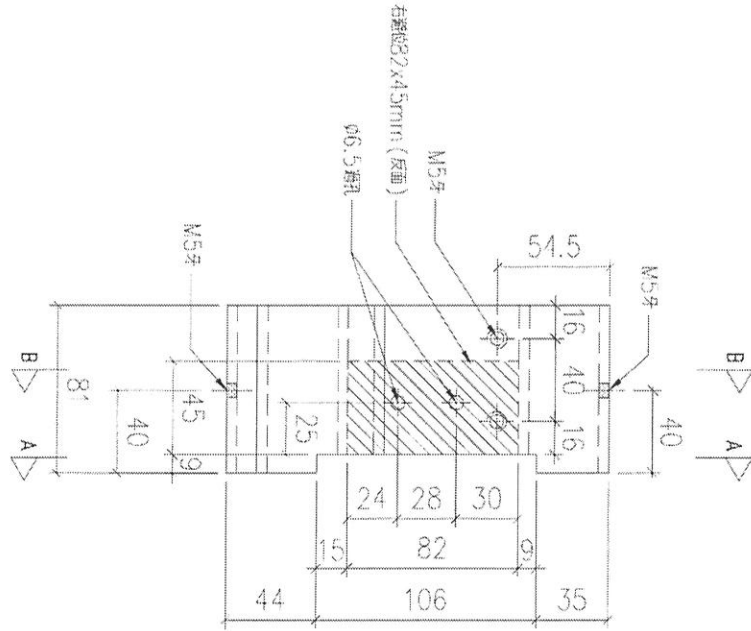
名稱	底橫加工圖	制圖	LHR	2022,6,11	修改	-	
材料	X86216	複核	-	-	日期	-	
顏色	JMQ2'3457(3coats)	批准			圖號	J853-GB-FAB1-36	



美特鋁質 有限公司
MIDI Aluminium Fabricator Ltd.

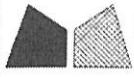
工程號	J853	地盤	錦上路
-----	------	----	-----

送工地



序號	物料編號	數量	使用位置	樓層
01	T1-X86216-14	2	見派位圖	6/F
02	T6-X86216-07	2	見派位圖	7/F

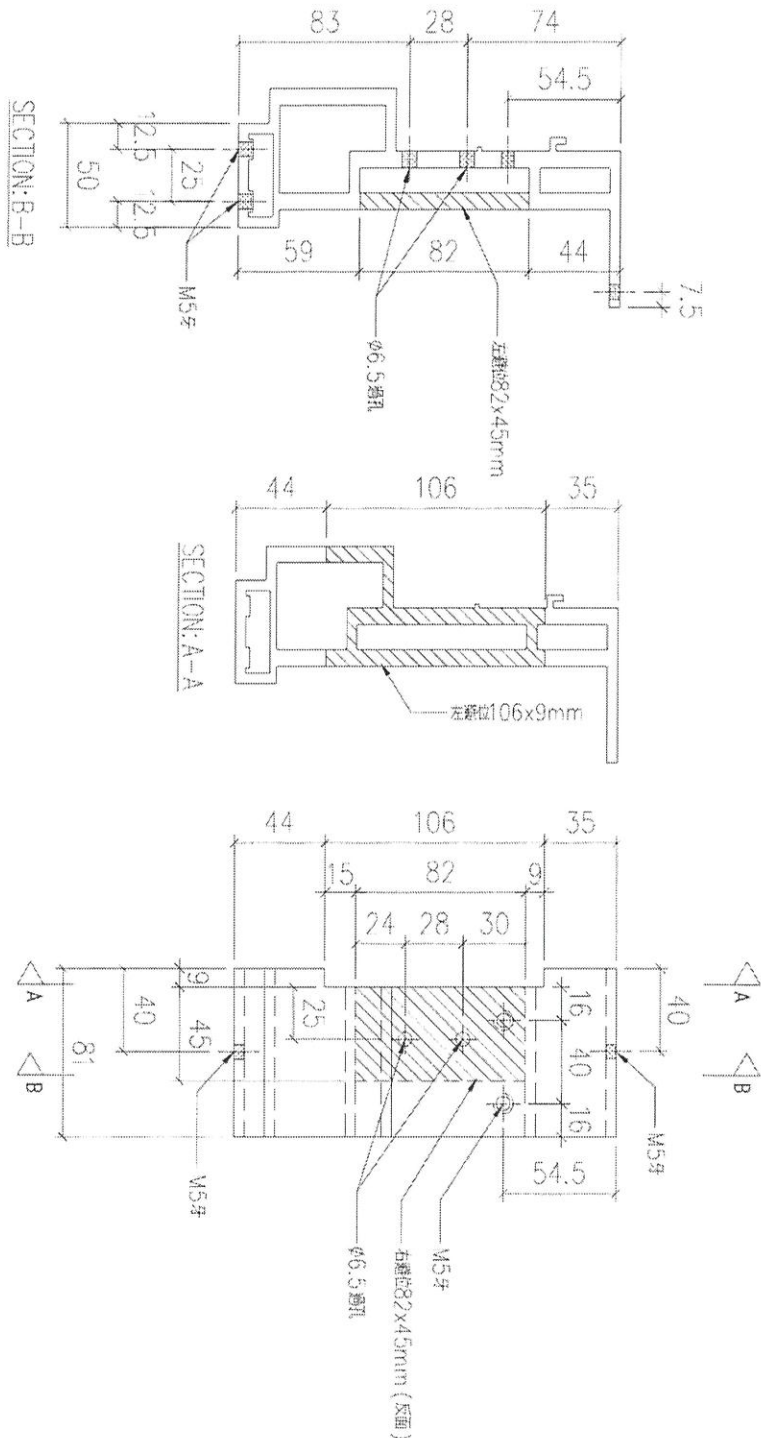
名稱	底橫加工圖	制圖	LHR	2022,6,11	修改	-
材料	X86216	復核	-	-	日期	-
顏色	JMQ213457(3coats)	批准			圖號	J853-CB-FAB1-37



美特鋁質 有限公司
MIDI Aluminium Fabricator Ltd.

工程號 J838 地盤 錦上路

送工地



序號	物料編號	數量	使用位置	樓層
01	T1-X86216-15	2	見派位圖	6/F
02	T6-X86216-08	2	見派位圖	1/F

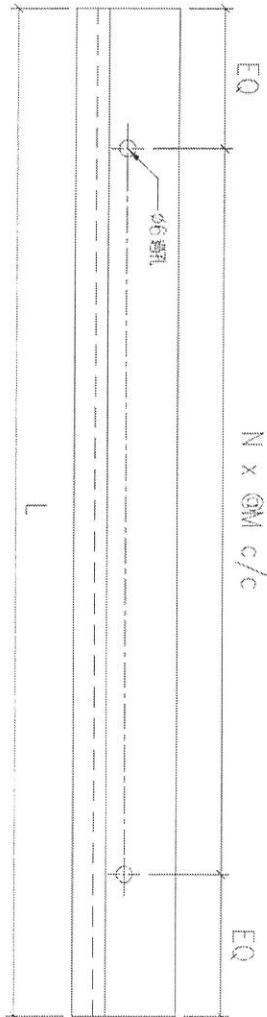
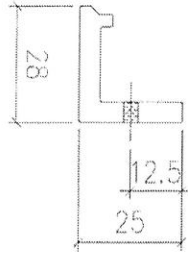
名稱	底橫加工圖	制圖	LHR	2022,6,11	修改	-		
材料	X86216	復核	-	-	日期	-		
顏色	JMQ2' 3457(3coats)	批准			圖號	J853-CB-FAB1-38		



美特鋁質 有限公司
MIDI Aluminium Fabricator Ltd.

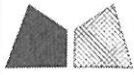
工程號 J853 地盤 錦上路

工廠用



序號	物料編號	數量	L:	EQ:	M:	N:	安裝位置
01	T1-X86217-01	2	2205	52.5	300	7	見組裝圖
02	T1-X86217-02	2	1337	68.5	300	4	見組裝圖
03	T1-X86217-03	1	406	53	300	1	見組裝圖
04	T1-X86217-04	2	431	65.5	300	1	見組裝圖
05	T1-X86217-14	2	1667	83.5	300	5	見組裝圖
06	T1-X86217-15	1	1246	63	280	4	見組裝圖
07	T6-X86217-01	4	1460	55	270	5	見組裝圖
08	T6-X86217-02	2	1296	48	300	4	見組裝圖
09	T6-X86217-03	2	231	48	135	1	見組裝圖

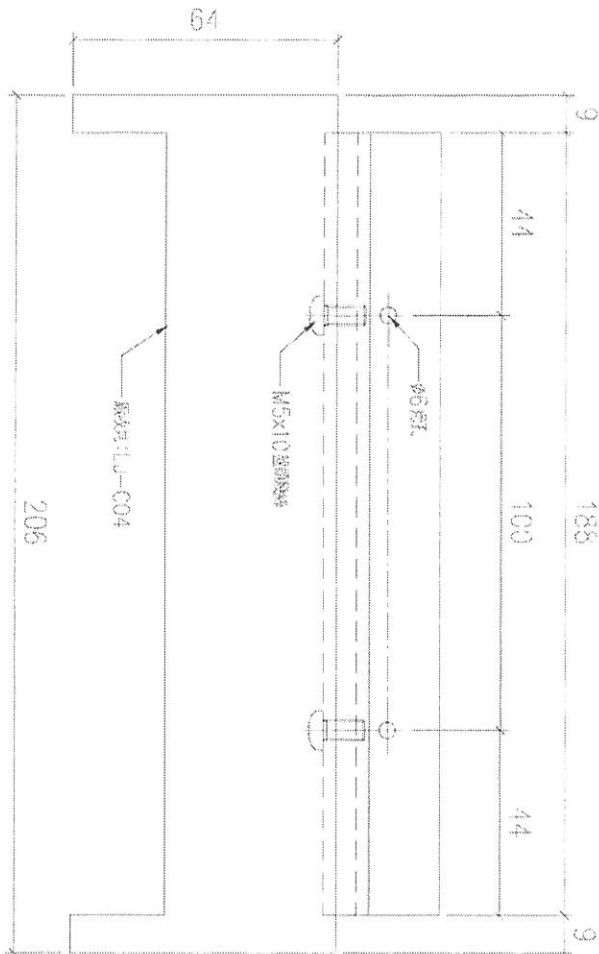
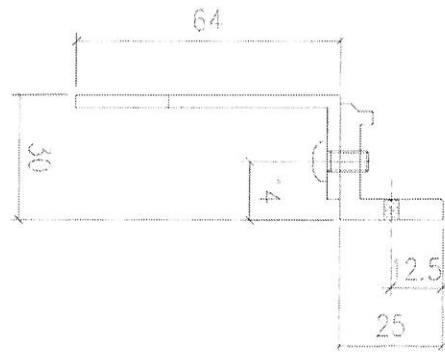
名稱	玻璃夾角	制圖	LHR	2022,6,11	修改	-	
材料	X86217	復核	-	-	日期	-	
顏色	JMQ213457(3coats)	批准			圖號	J853-CB-FAB1-39	



美特鋁質 有限公司
MIDI Aluminium Fabricator Ltd.

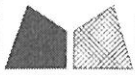
工程號 J853 地盤 錦上路

送工地



序號	物料編號	數量	使用位置	層層
01	T1-X86217-05	4	見附圖	6/1

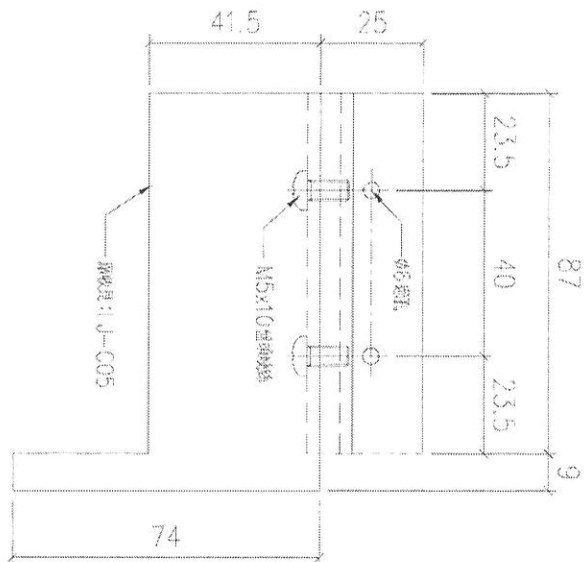
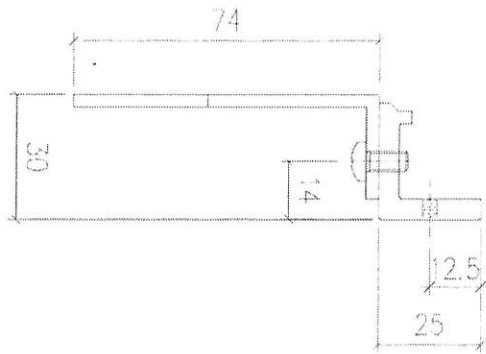
名稱	玻璃夾角	制圖	LHR	2022,6,11	修改	-		
材料	X86217	復核	-	-	日期	-		
顏色	JMQ213457(3cants)	批準			圖號	J853-GB-FAB1-40		



美特鋁質有限公司
MIDI Aluminium Fabricator Ltd.

工程號 J853 地點 錦上路

送工地



序號	物料編號	數量	使用位置	樓層
01	11-X86217-06	2	長沙花園	6/F

名稱	玻璃夾角	制圖	IHR	2022,6,11	修改	-	
材料	X86217	復核	-	-	日期	-	
顏色	JMQ213457(3coats)	批准			圖號	J853-GB-FAB1-41	



美特鋁質 有限公司

MIDI Aluminium Fabricator Ltd.

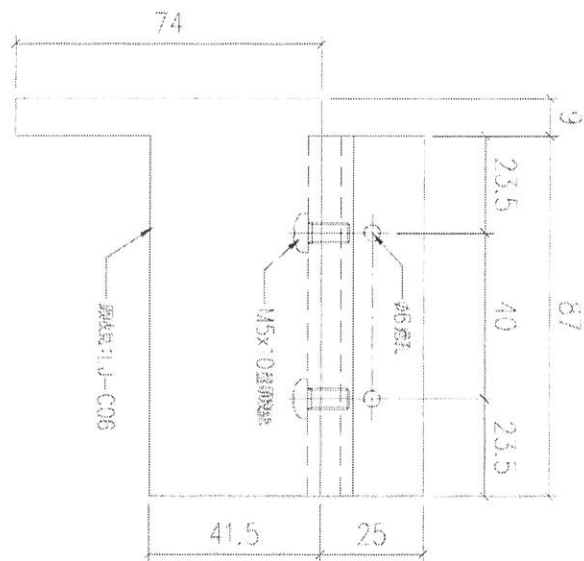
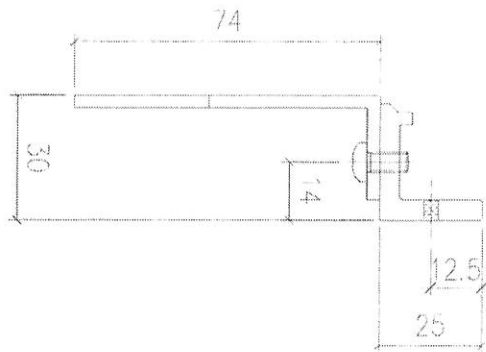
工程號

J853

地盤

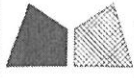
錦上路

送工地



序號	物料編號	數量	使用位置	樓層
01	11-X86217-07	2	窗邊收口	6/F

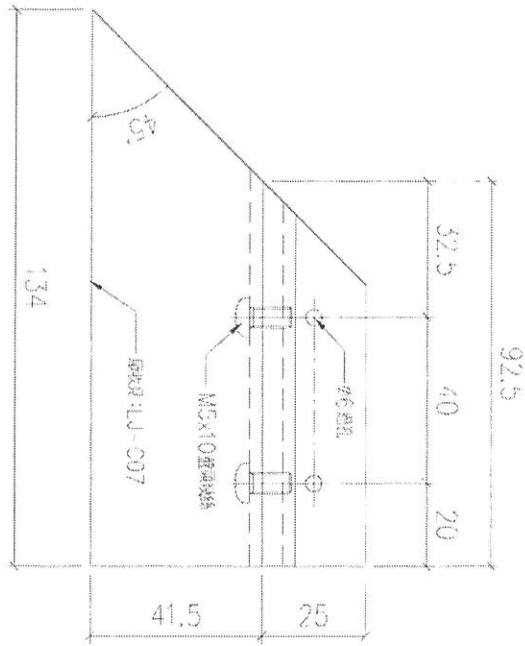
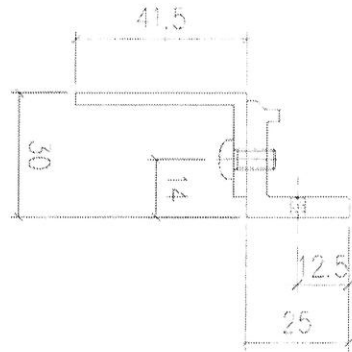
名稱	玻璃夾角	制圖	IHR	2022,6,11	修改	-
材料	X86217	審核	-	-	日期	-
顏色	JMQ213457(3coats)	批準	-	-	圖號	J853-CB-FAB1-42



美特鋁質有限公司
MIDI Aluminium Fabricator Ltd.

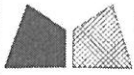
工程號	J853	地點	錦上路
-----	------	----	-----

送工地



序號	物料編號	數量	使用位置	備用
01	11-X86217-08	2	窗邊/窗圍	6/1

名稱	玻璃夾角	制圖	LHR	2022.6.11	修改	-	-
材料	X86217	復核	-	-	日期	-	-
顏色	JM0213457(3coats)	批準			圖號	J853-GB-FAB1-43	



美特鋁質有限公司
MIDI Aluminium Fabricator Ltd.

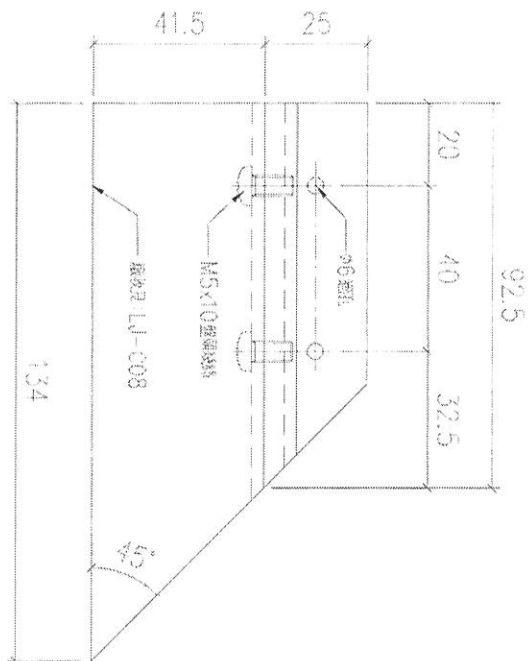
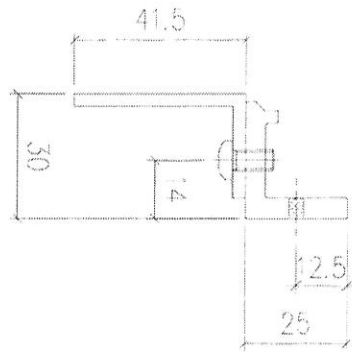
工程號

J853

地盤

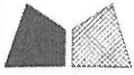
錦上路

送工地



序號	物料編號	數量	使用位置	樓層
01	11-X86217-09	2	泉源花園	6/F

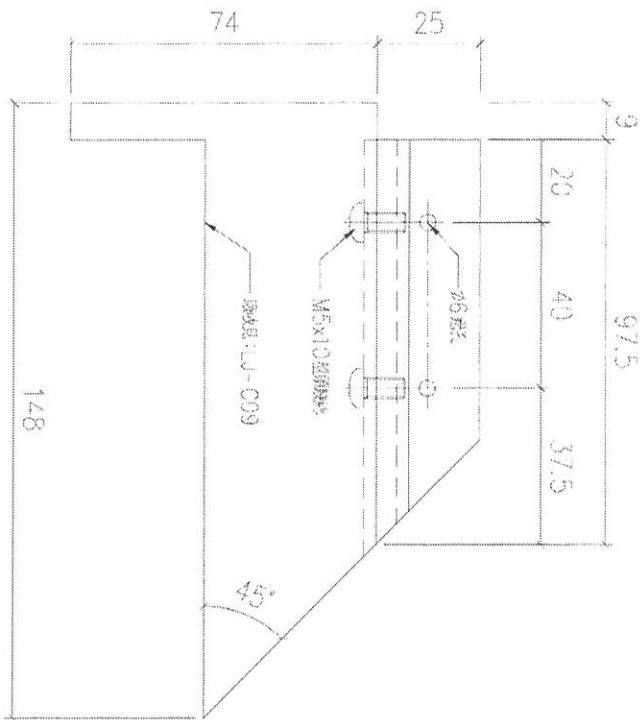
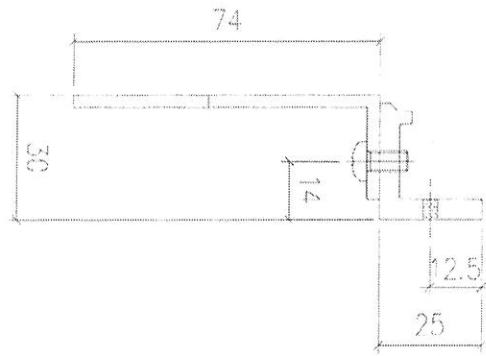
名稱	玻璃夾角	制圖	LI-R	2022,6,11	修改	-	-	-
材料	X86217	復核	-	-	日期	-	-	-
顏色	JM0213457(3coats)	批準	-	-	圖號	J853-GB	FAB1-44	-



美特鋁質 有限公司
MIDI Aluminium Fabricator Ltd.

送工地

工程號	J853	地盤	錦上路
-----	------	----	-----



序號	物料編號	數量	使用位置	樓層
01	11-X86217-0	3	窗邊位	6/F
02	16-X86217-04	4	窗邊位	7/F

名稱	玻璃夾角	制圖	LHR	2022.6.11	修改	-	-	-
材料	X86217	審核	-	-	日期	-	-	-
顏色	JMQ213457(3coats)	批准	-	-	圖號	J853-GB-FAB1-45	-	-



美特鋁質有限公司

MIDI Aluminium Fabricator Ltd.

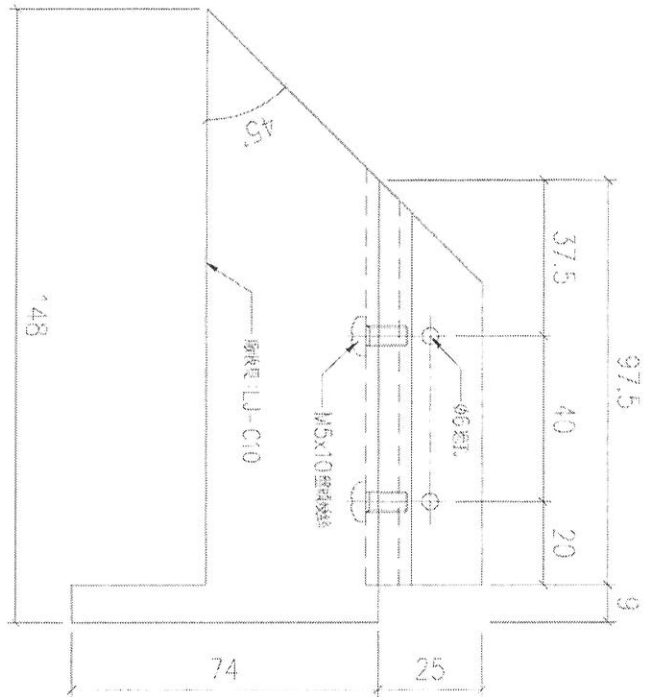
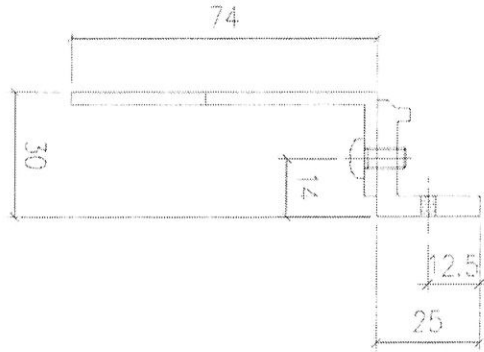
工程號

J853

地點

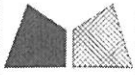
錦上路

送工地



序號	物料編號	數量	使用位置	樓層
01	T1-X86217-1	3	玻璃夾角	6/F
02	T6-X86217-05	4	玻璃膠	7/F

名稱	玻璃夾角	制圖	IHR	2022,6,11	修改	-	-	-
材料	X86217	審核	-	-	日期	-	-	-
顏色	JMQ2-3457(3coats)	批准	-	-	圖號	J853-GB-FA31-46	-	-



美特鋁質 有限公司

MIDI Aluminium Fabricator Ltd.

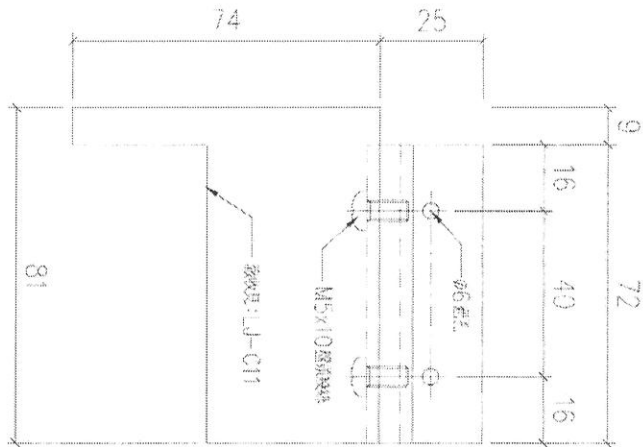
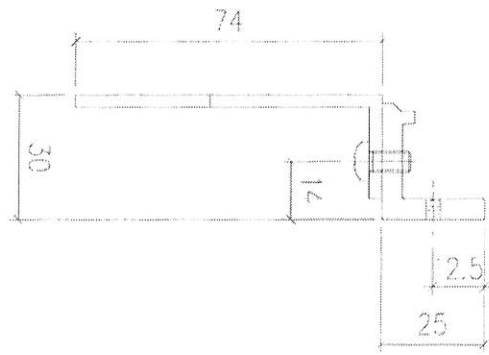
工程號

J853

地盤

錦上路

送工地



序號	物料編號	數量	使用位置	規格
01	11-X86217-12	2	異形空圈	6/F
02	16-X86217-06	2	異形空圈	7/F

名稱	玻璃夾角	制圖	IHR	2022,6,11	修改		
材料	X86217	復核			日期		
顏色	MQ2-3457(3coats)	批准			圖號	J853-GB-FAB1-4/	



美特鋁質 有限公司

MIDI Aluminium Fabricator Ltd.

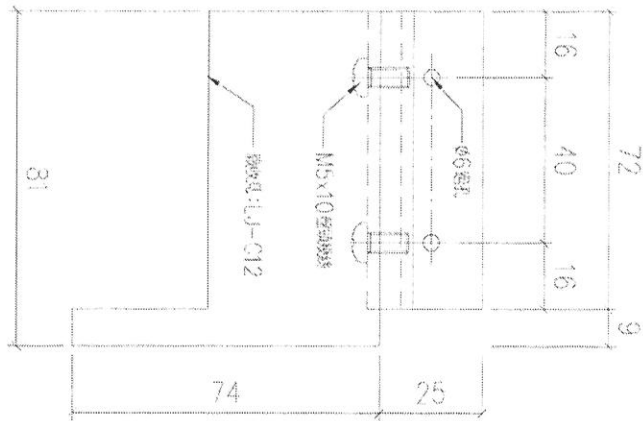
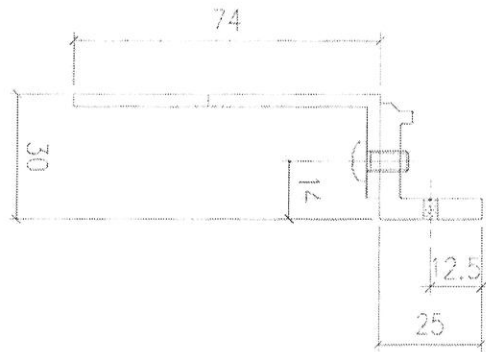
工程號

J853

地點

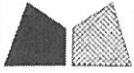
錦上路

送工地



序號	物料編號	數量	使用位置	樓層
01	T1-X86217-13	2	只派位圍	6/F
02	T6-X86217-07	2	只派位圍	7/F

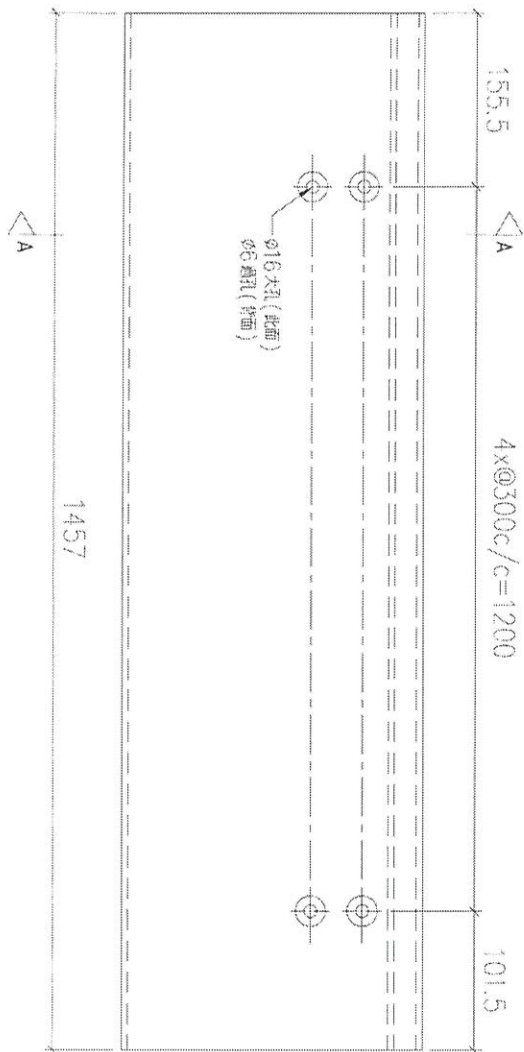
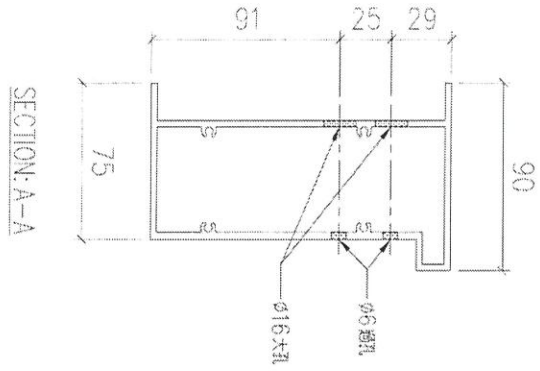
名稱	玻璃夾角	繪圖	IHR	2022,6,11	修改	-	-
材料	X86217	復核	-	-	日期	-	-
顏色	JMQ2-3457(3coats)	批准	-	-	圖號	J853-GB-FAB1	48



美特鋁質 有限公司
MIDI Aluminium Fabricator Ltd.

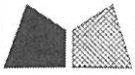
工程號 J853 地盤 錦上路

送工地



序號	物料編號	數量	使用位置	樓層
01	T1-X86218-01	1	見派位圖	G/F

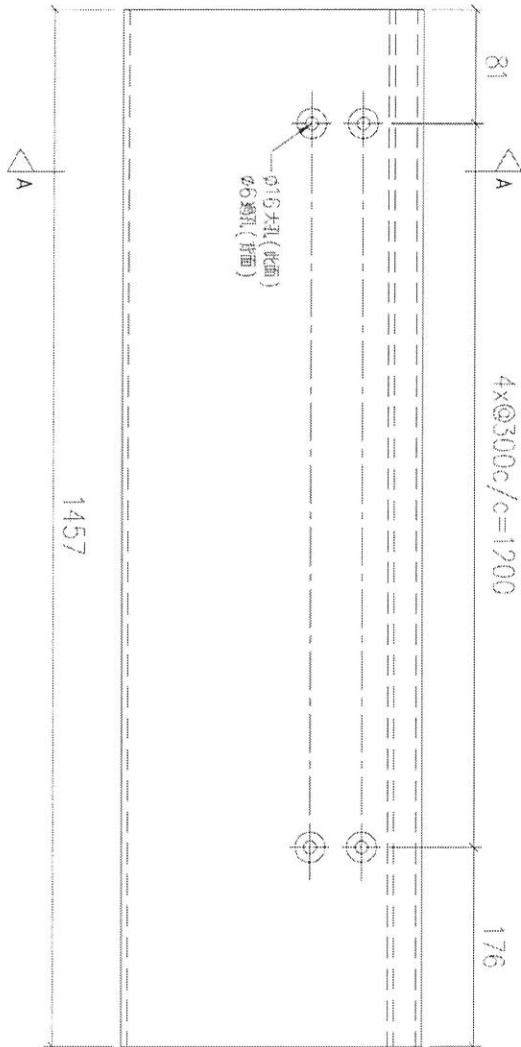
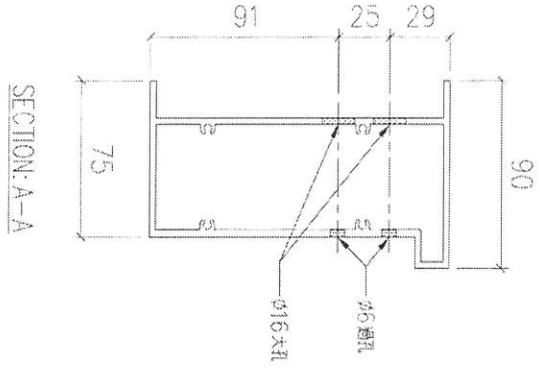
名稱	底樓外飾加工圖	制圖	LHR	2022,6,11	修改	-		
材料	X86218	復核	-	-	日期	-		
顏色	JMC213457(3coats)	批准			圖號	J853-CB-FAB1-49		



美特鋁質 有限公司
MIDI Aluminium Fabricator Ltd.

工程號 J853 地盤 錦上路

送工地



序號	物料編號	數量	使用位置	標圖
01	T1-X86218-02	1	見派位圖	6/F

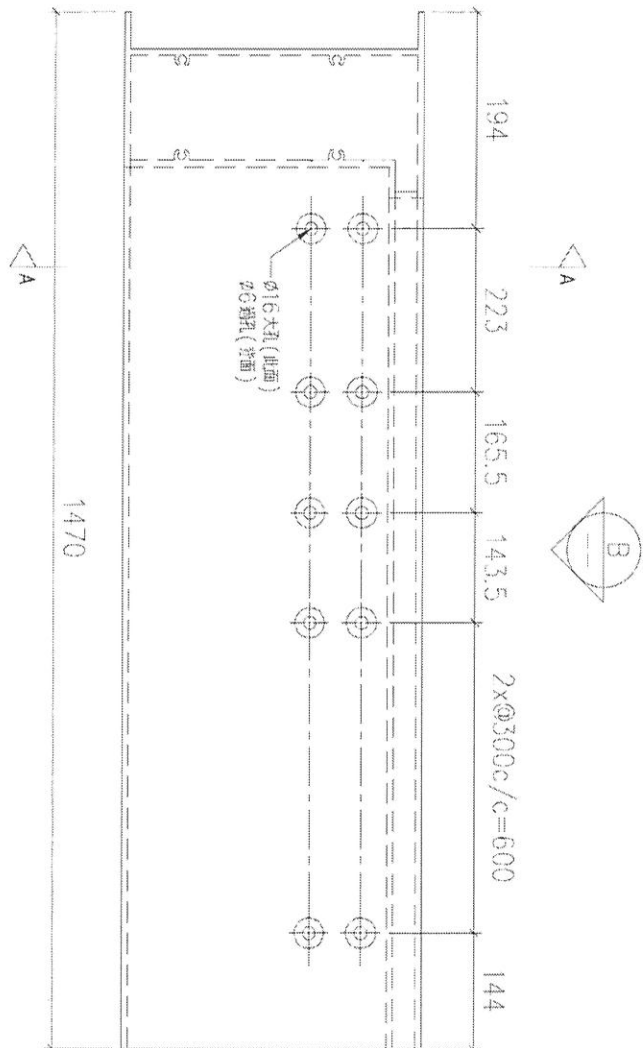
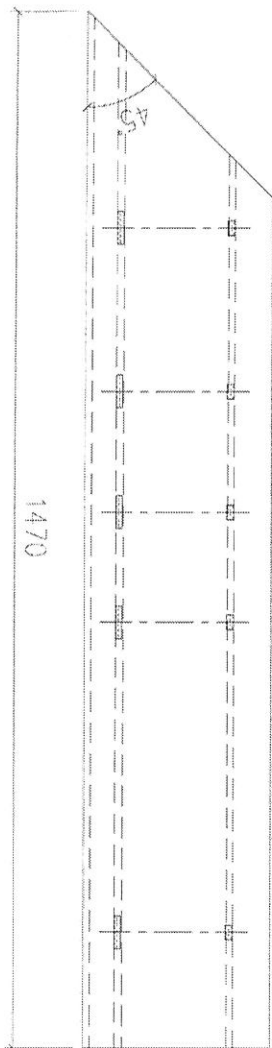
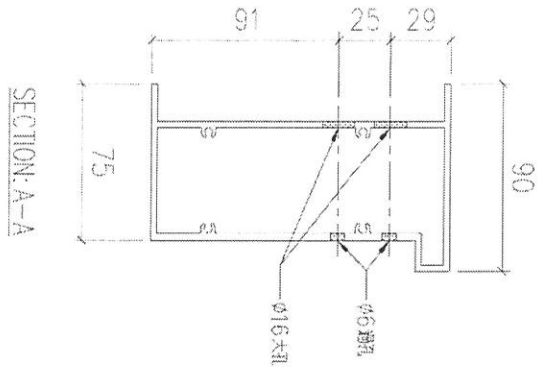
名稱	底橫外飾加工圖	制圖	LHR	2022,6,11	修改	-		
材料	X86218	復核	-	-	日期	-		
顏色	JMQ213457(3conts)	批准			圖號	J853-GB-FAB1-50		



美特鋁質 有限公司
MIDI Aluminium Fabricator Ltd.

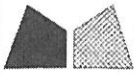
工程號	J853	地盤	錦上路
-----	------	----	-----

送工地



序號	物料編號	數量	使用位置	樓層
01	T1-X86218-03	1	見派位圖	6/F

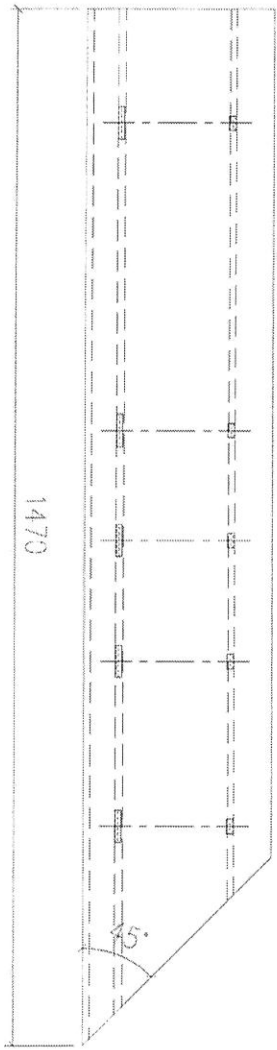
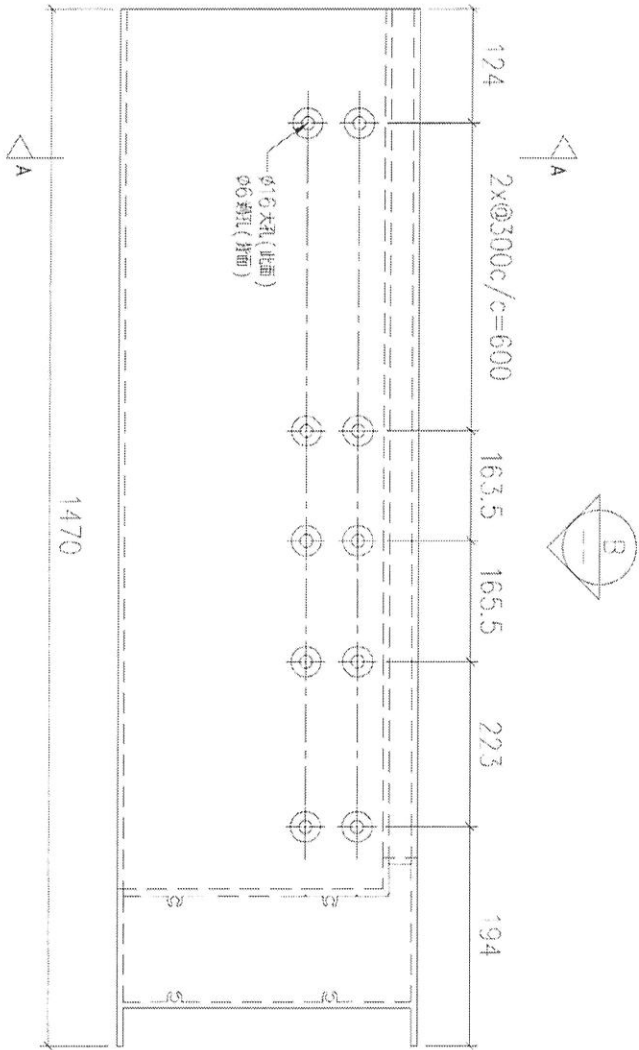
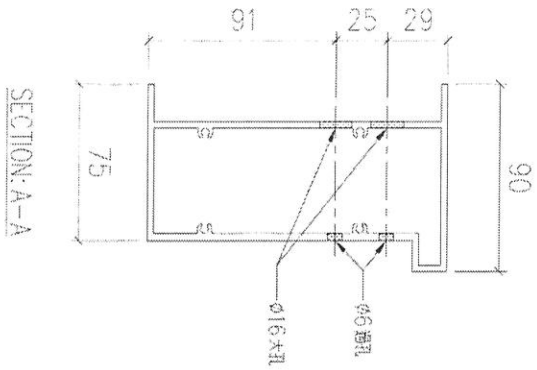
名稱	底橫外飾加工圖	制圖	LHR	2022,6,11	修改	-
材料	X86218	復核	-	-	日期	-
顏色	JMQ213457(3conts)	批准			圖號	J853-GB-FAB1-51



美特鋁質有限公司
MIDI Aluminium Fabricator Ltd.

工程號 J853 地盤 錦上路

送工地



序號	物料編號	數量	使用位置	樓層
01	T1-X86218-04	1	見派位圖	6/F

名稱	底橫外飾加工圖	制圖	LHR	2022,6,11	修改	-		
材料	X86218	複核	-	-	日期	-		
顏色	JMQ213457(3coats)	批准			圖號	J853-GB-FAB1-52		



美特鋁質 有限公司
MIDI Aluminium Fabricator Ltd.

工程號

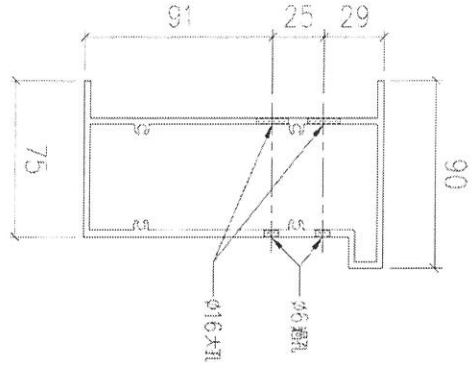
J853

地盤

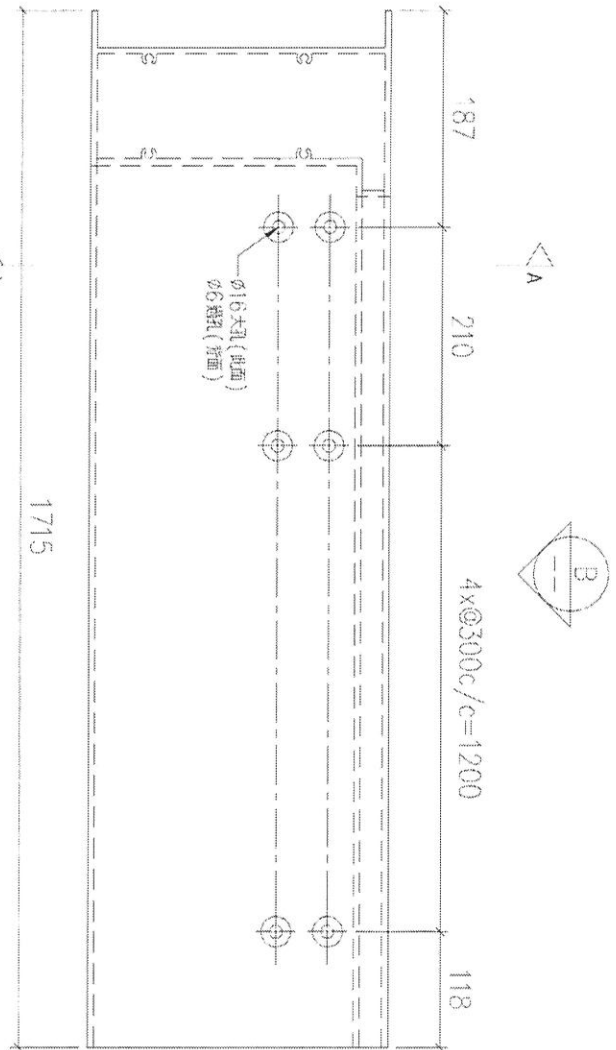
錦上路

送工地

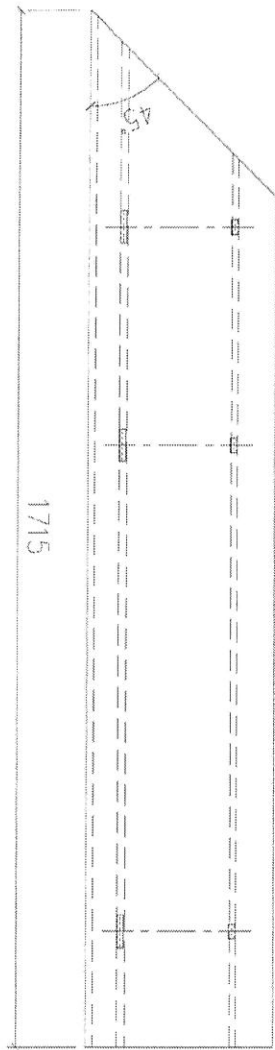
SECTION: A-A



SECTION: A-A

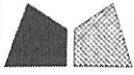


VIEW B



序號	物料編號	數量	使用位置	樓層
01	T1-X86218-05	1	昇球位圍	6/F

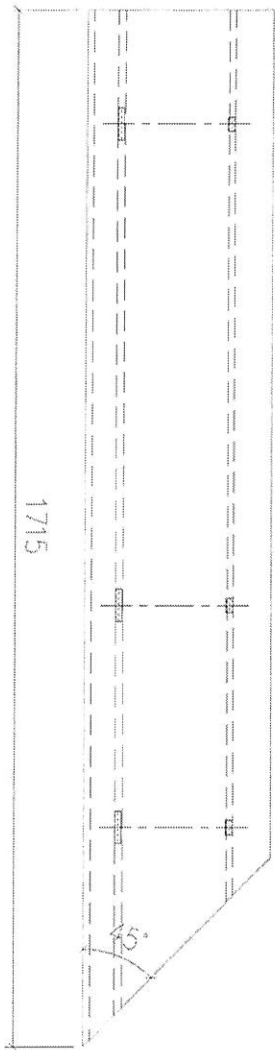
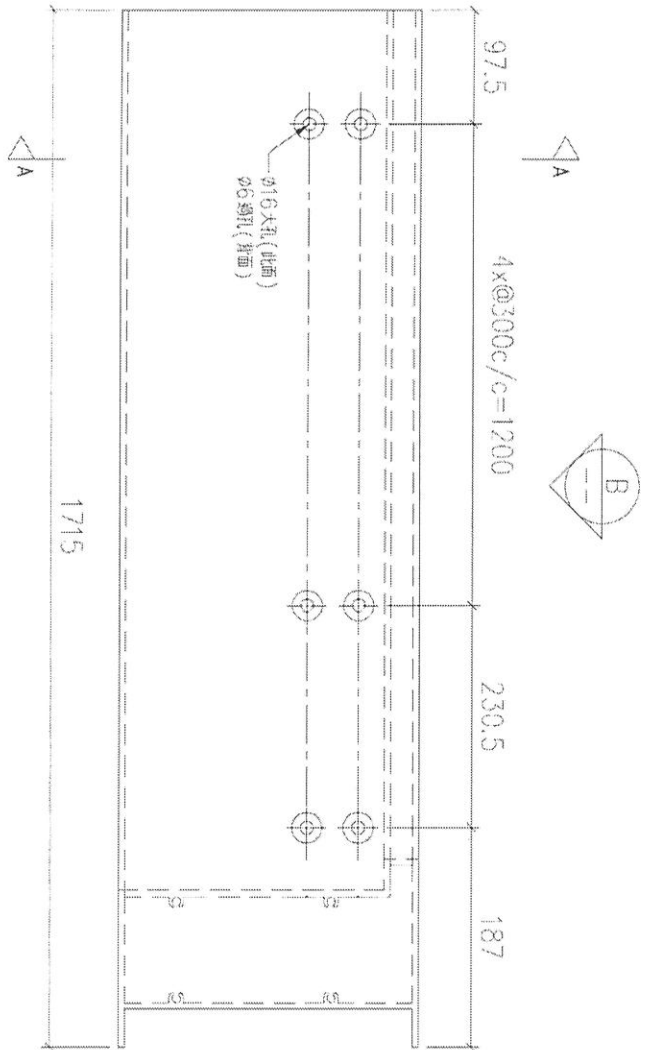
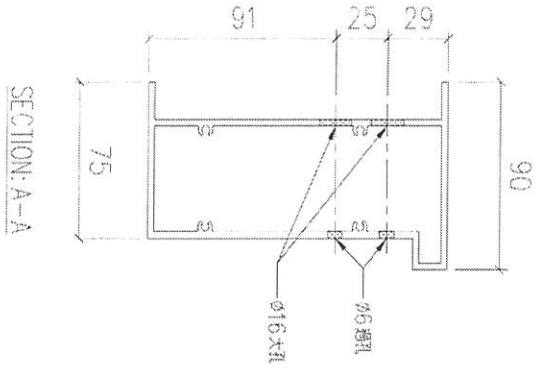
名稱	底橫外飾加工圖	制圖	LHR	2022,6,11	修改	-		
材料	X86218	復核	-	-	日期	-		
顏色	JMQ213457(3coats)	批准			圖號	J853-CB-FAB1-53		



美特鋁質 有限公司
MIDI Aluminium Fabricator Ltd.

工程號	J853	地盤	錦上路
-----	------	----	-----

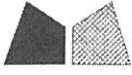
送工地



VIEW B

序號	物料編號	數量	使用位置	樓層
01	T1-X86218-06	1	見派位圖	6/F

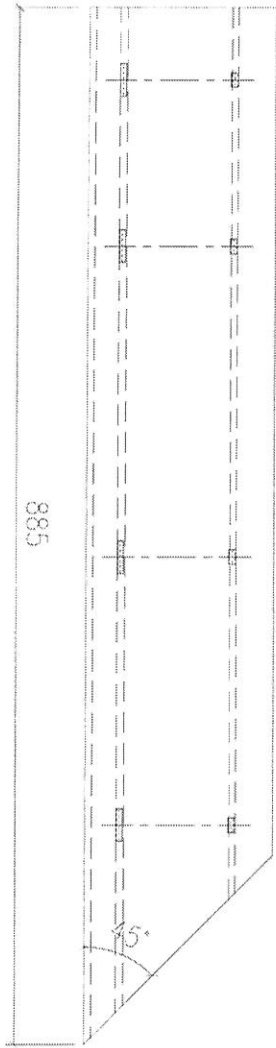
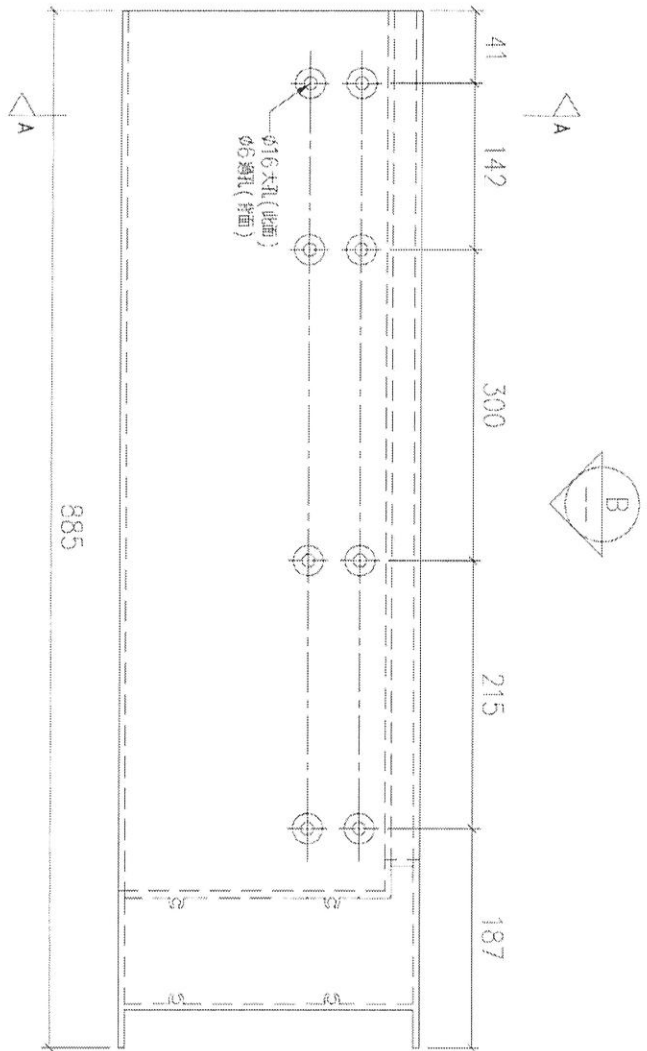
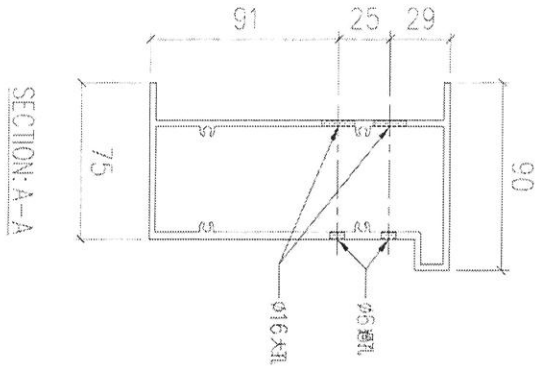
名稱	底橫外飾加工圖	制圖	LHR	2022,6,11	修改	-		
材料	X86218	復核	-	-	日期	-		
顏色	JMQ213457(3coats)	批準			圖號	J853-CB-FAB1-54		



美特鋁質 有限公司
MIDI Aluminium Fabricator Ltd.

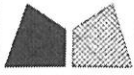
工程號	J853	地盤	錦上路
-----	------	----	-----

送工地



序號	物料編號	數量	使用位置	樓層
01	T1-X86218-07	1	見派位圖	6/F

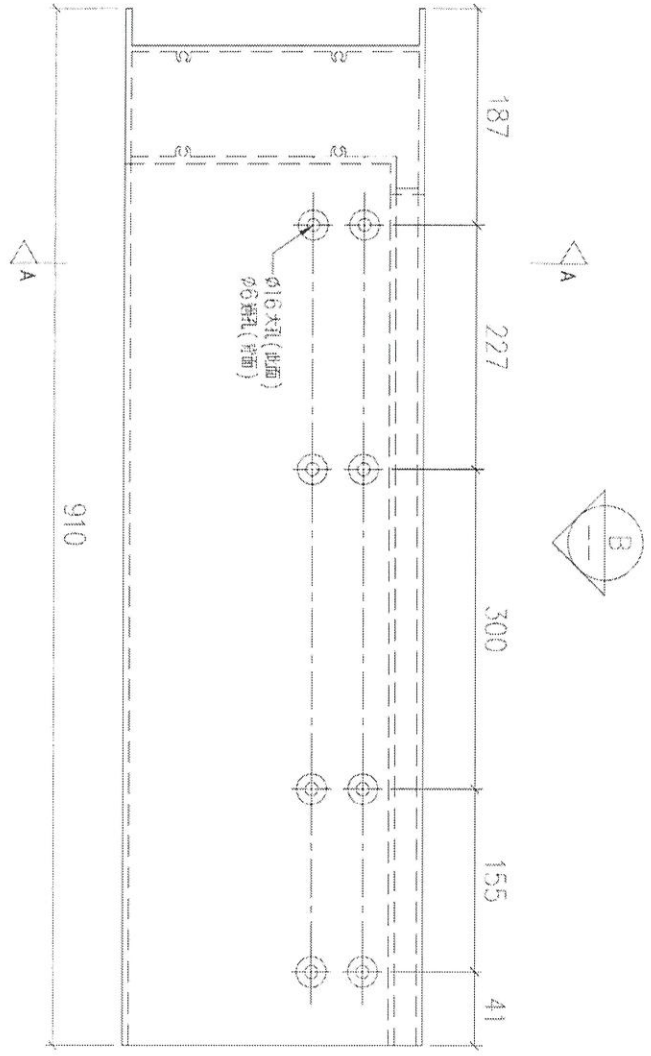
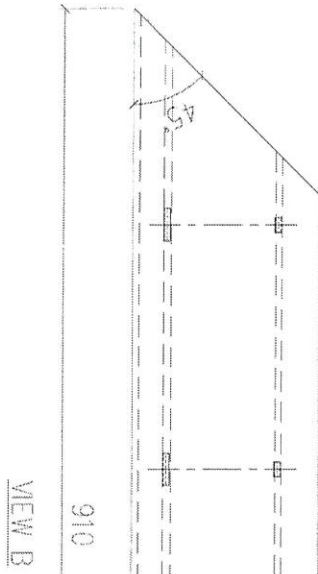
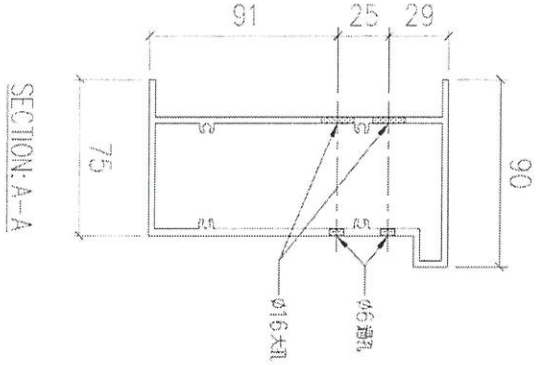
名稱	底橫外飾加工圖	制圖	LHR	2022,6,11	修改	-
材料	X86218	復核	-	-	日期	-
顏色	JMQ213457(3coats)	批准			圖號	J853-GB-FAB1-55



美特鋁質 有限公司
MIDI Aluminium Fabricator Ltd.

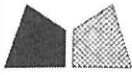
工程號 J853 地盤 錦上路

送工地



序號	物料編號	數量	使用位置	樓層
01	T1 X86218-08	1	見派位圖	6/F

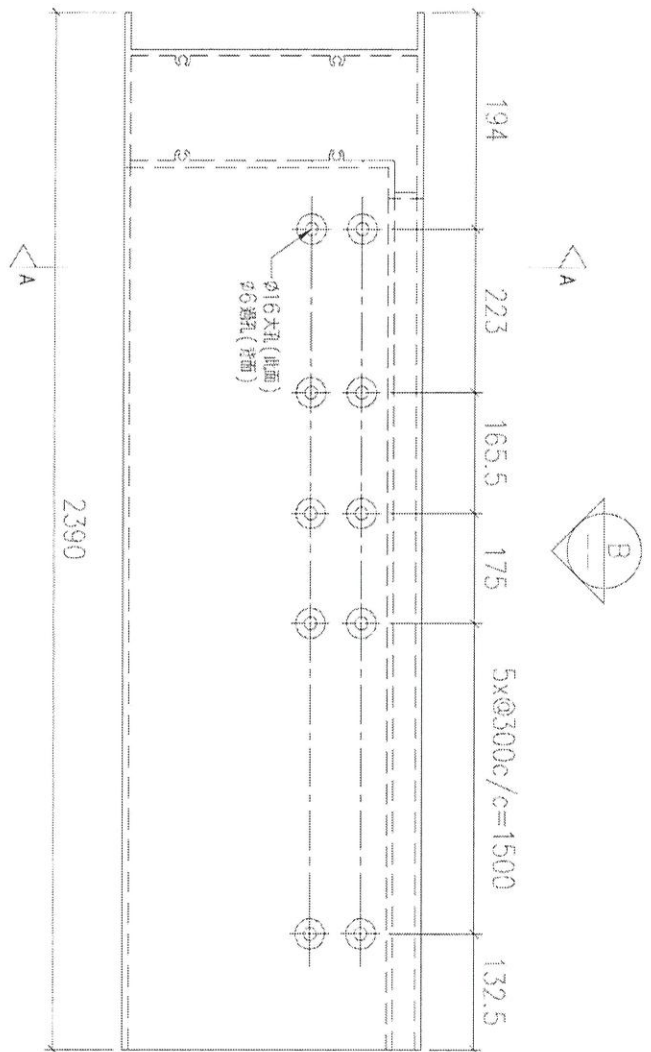
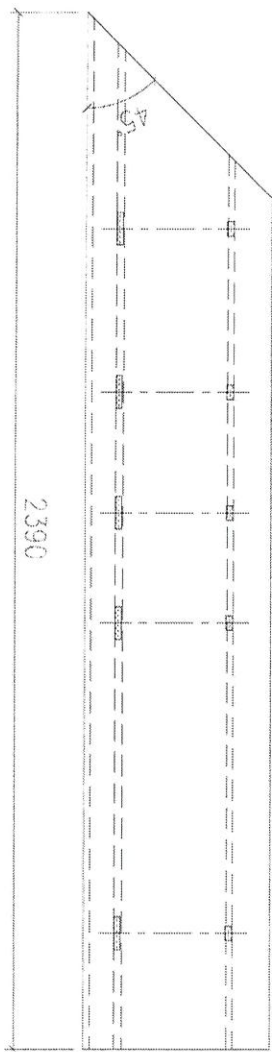
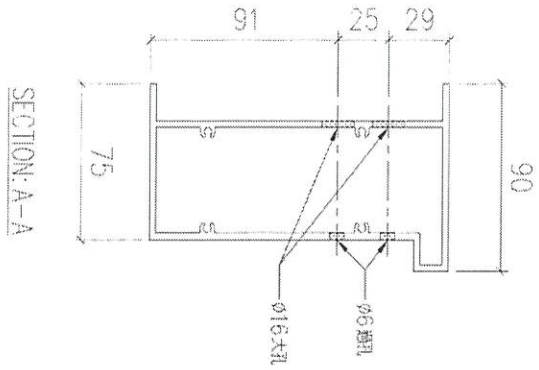
名稱	底橫外飾加工圖	制圖	LHR	2022,6,11	修改	-	
材料	X86218	覆核	-	-	日期	-	
顏色	JMQ213457(3coats)	批准			圖號	J853-CB-FAB1-56	



美特鋁質 有限公司
MIDI Aluminium Fabricator Ltd.

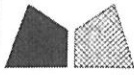
工程號	J853	地盤	錦上路
-----	------	----	-----

送工地



序號	物料編號	數量	使用位置	樓層
01	T1-X86218-09	1	泉派位圖	6/F

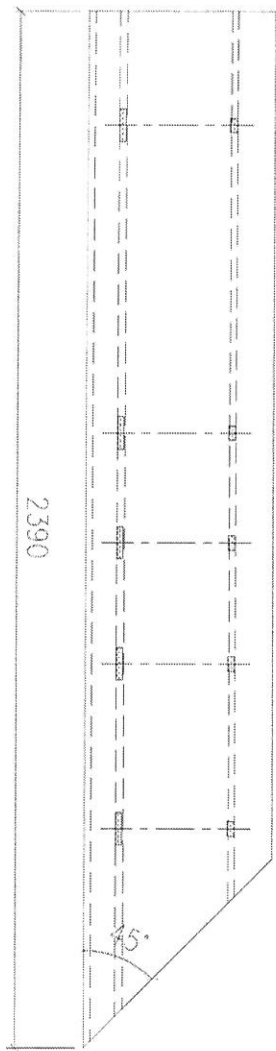
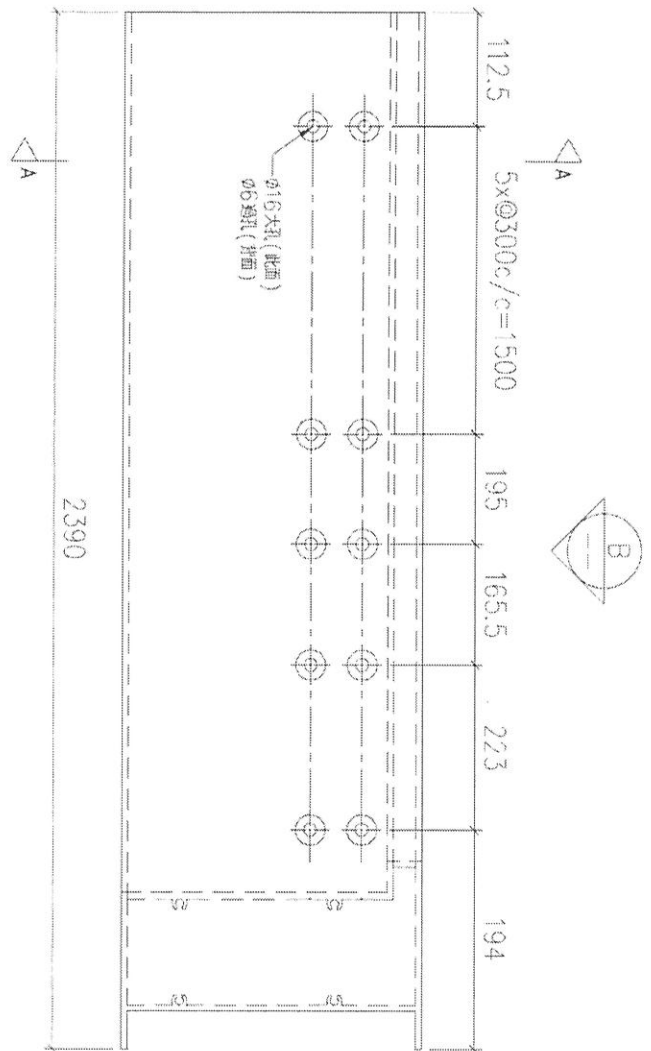
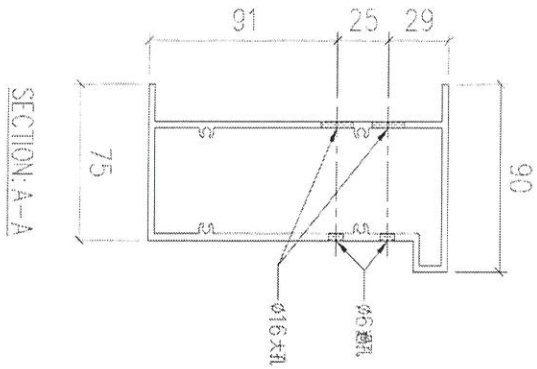
名稱	底模外飾加工圖	制圖	LHR	2022,6,11	修改	-
材料	X86218	復核	-	-	日期	-
顏色	JMQ213457(3coats)	批准			圖號	J853-GB-FAB1-57



美特鋁質有限公司
MIDI Aluminium Fabricator Ltd.

工程號 J853 地盤 錦上路

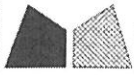
送工地



VIEW B

序號	物料編號	數量	使用位置	樓層
01	T1-X86218-10	1	見派位圖	6/F

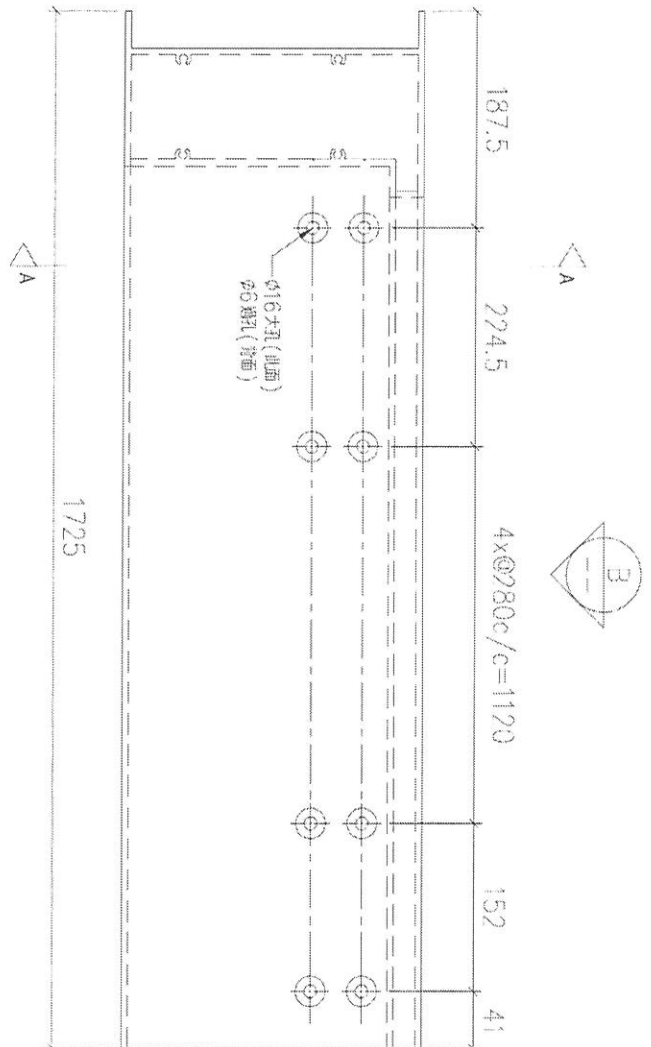
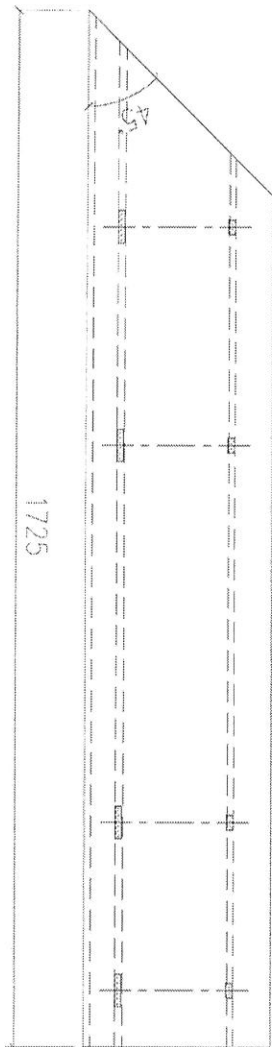
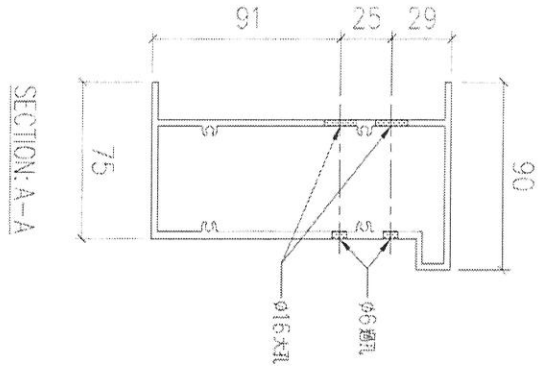
名稱	底橫外飾加工圖	制圖	LHR	2022.6.11	修改	-		
材料	X86218	復核	-	-	日期	-		
顏色	JMQ213457(3coats)	批准			圖號	J853-CB-FAB1-58		



美特鋁質 有限公司
MIDI Aluminium Fabricator Ltd.

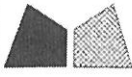
工程號 J853 地盤 錦上路

送工地



序號	物料編號	數量	使用位置	樓層
01	T1-X86218-1	1	見派位圖	6/F

名稱	底橫外飾加工圖	制圖	LHR	2022,6,11	修改	-		
材料	X86218	復核	-	-	日期	-		
顏色	JMQ213457(3coats)	批准			圖號	J853-GB-FAB1-59		



美特鋁質 有限公司
MIDI Aluminium Fabricator Ltd.

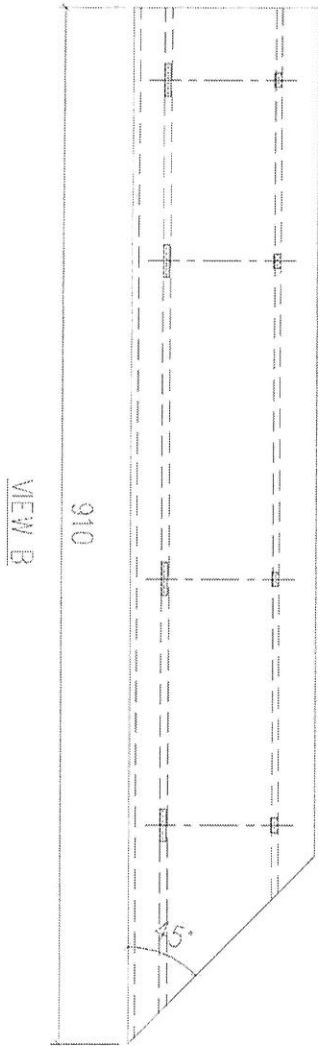
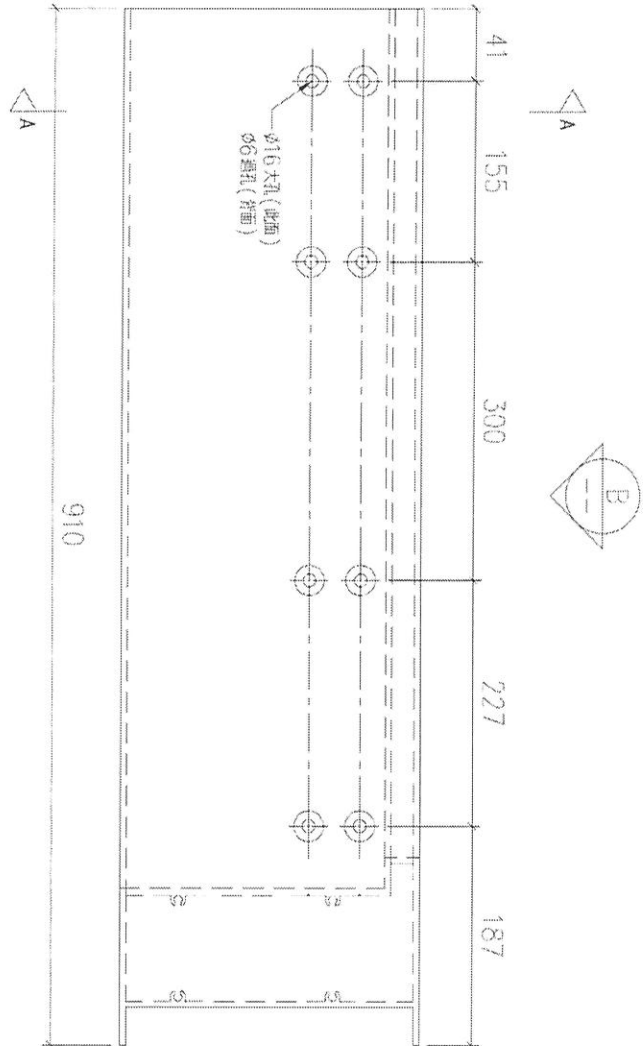
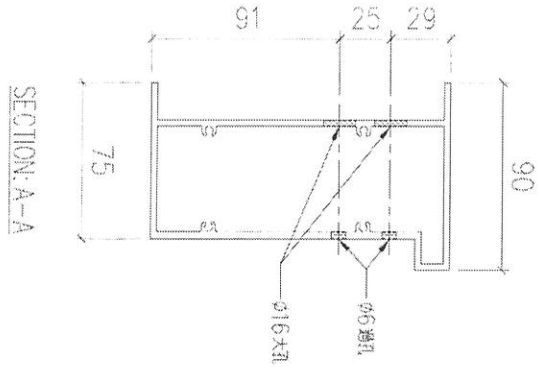
工程號

J853

地盤

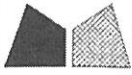
錦上路

送工地



序號	物料編號	數量	使用位置	樓層
01	T1-X86218-12	1	見派位圖	6/F

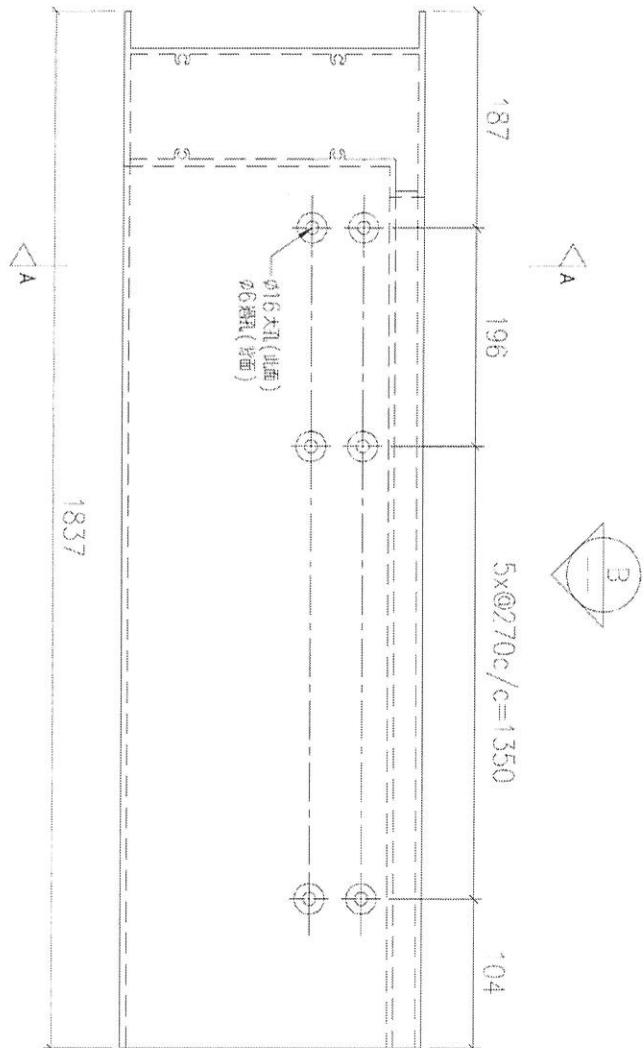
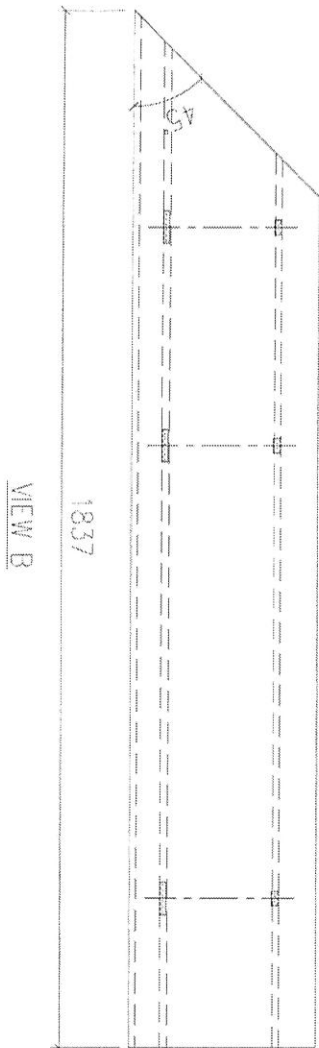
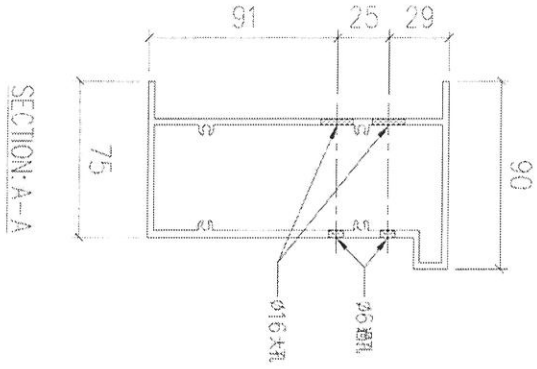
名稱	底模外飾加工圖	制圖	LHR	2022,6,11	修改	-		
材料	X86218	復核	-	-	日期	-		
顏色	JMQ213457(3coats)	批准			圖號	J853-CB-FAB1-60		



美特鋁質 有限公司
MIDI Aluminium Fabricator Ltd.

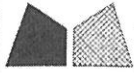
工程號	J853	地盤	錦上路
-----	------	----	-----

送工地



序號	物料編號	數量	使用位置	樓層
01	T6-X86218-01	2	見派位圖	7/F

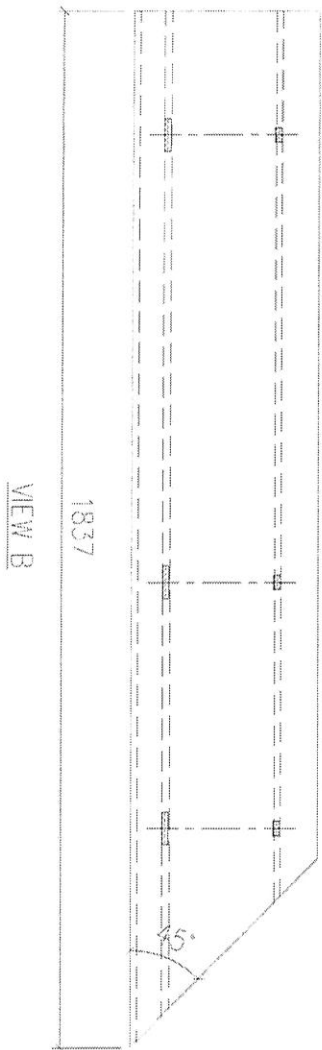
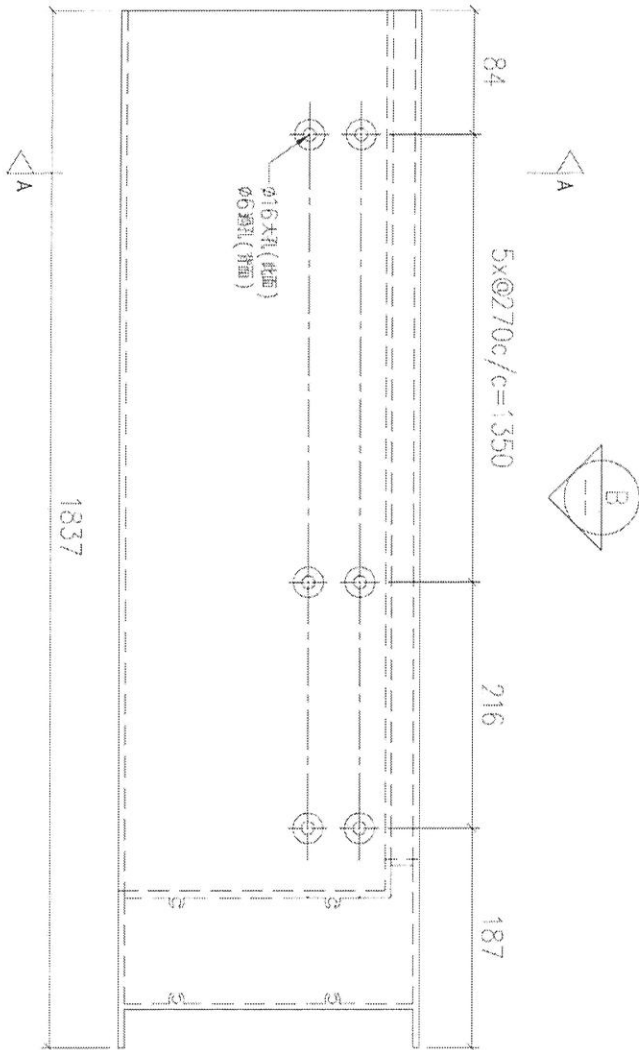
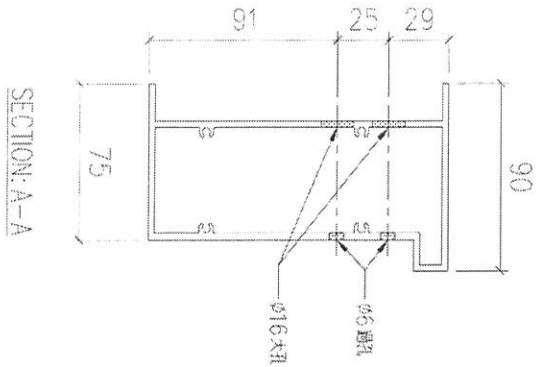
名稱	底橫外飾加工圖	制圖	LHR	2022,6,11	修改	-
材料	X86218	復核	-	-	日期	-
顏色	JMQ213457(3coats)	批准			圖號	J853-CB-FAB1-61



美特鋁質 有限公司
MIDI Aluminium Fabricator Ltd.

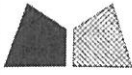
工程號 J853 地盤 錦上路

送工地



序號	物料編號	數量	使用位置	樓層
01	T6-X86218-02	2	見派位圖	7/F

名稱	底橫外飾加工圖	制圖	LHR	2022,6,11	修改	-	
材料	X86218	復核	-	-	日期	-	
顏色	JMQ213457(3coats)	批準			圖號	J853-CB-FAB1-62	



美特鋁質有限公司
MIDI Aluminium Fabricator Ltd.

工程號

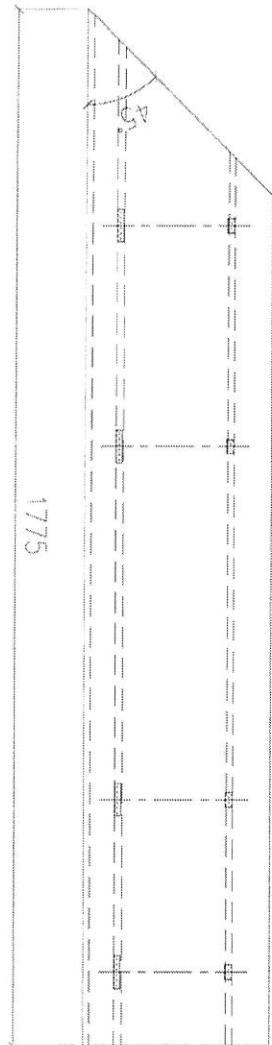
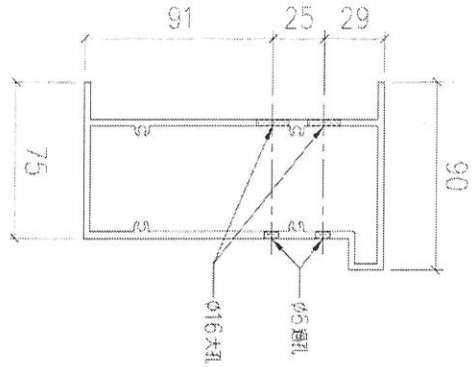
J853

地盤

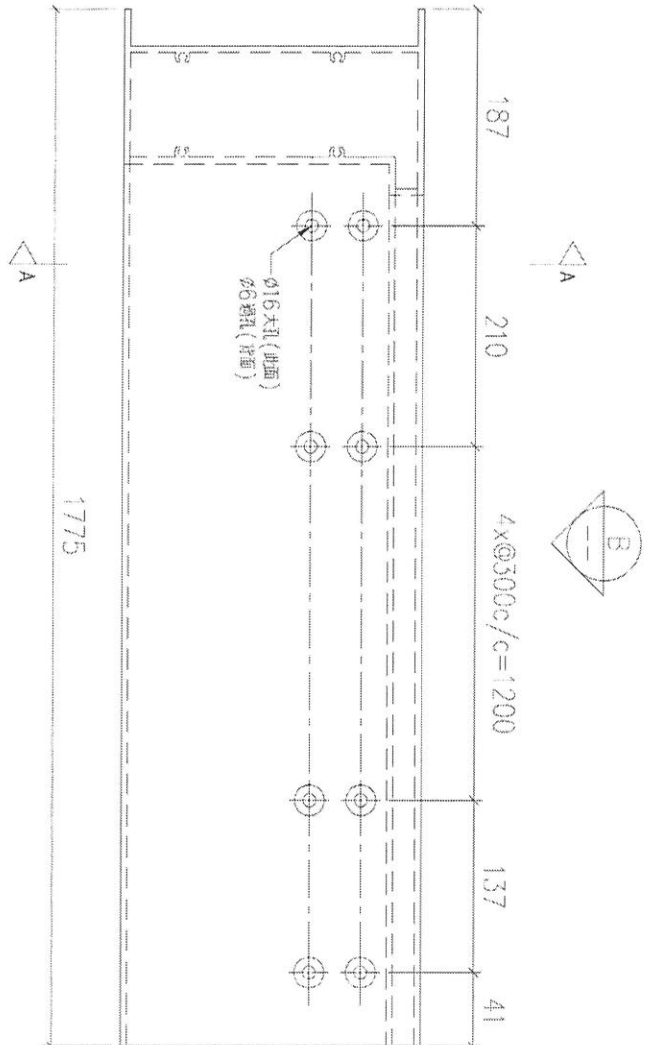
錦上路

送工地

SECTION: A-A

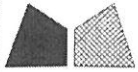


VIEW B



序號	物料編號	數量	使用位置	樓層
01	T6-X86218-03	1	見派位圖	7/F

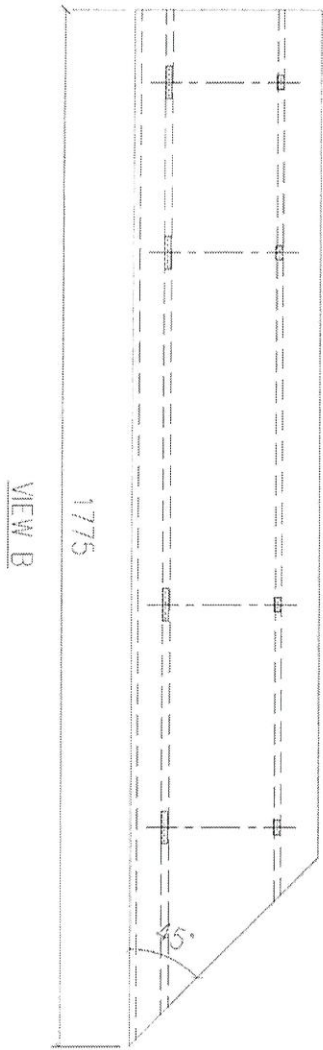
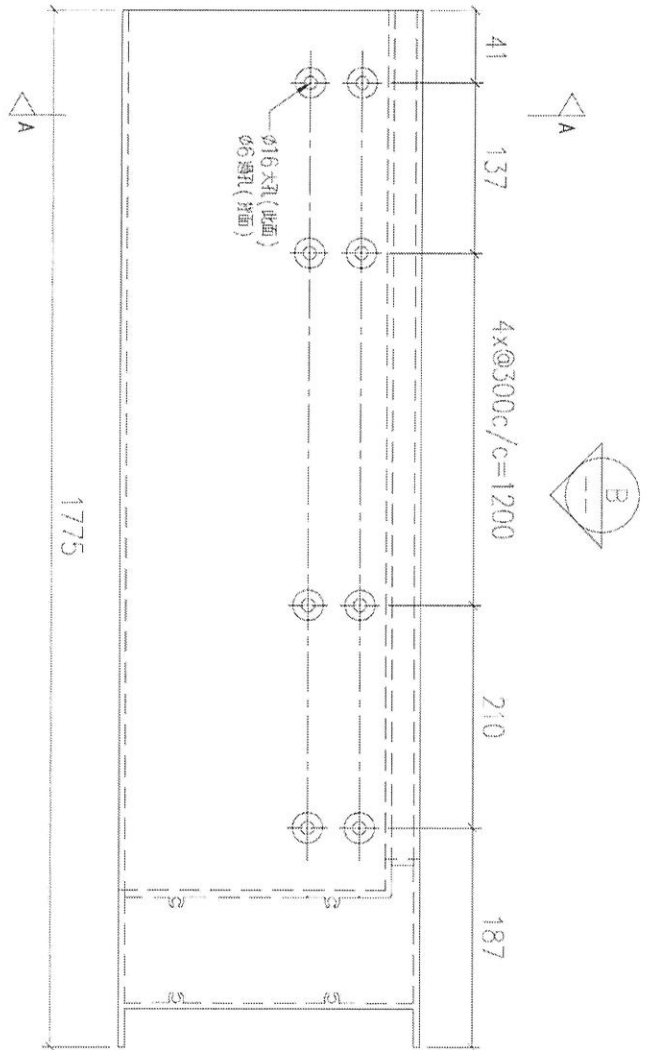
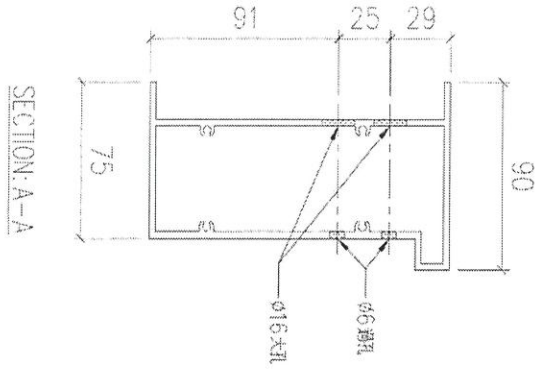
名稱	底橫外飾加工圖	制圖	LHR	2022,6,11	修改	-		
材料	X86218	復核	-	-	日期	-		
顏色	JMQ2'3457(3coats)	批准			圖號	J853-CB-FAB1-63		



美特鋁質 有限公司
MIDI Aluminium Fabricator Ltd.

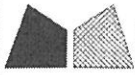
工程號 J853 地盤 錦上路

送工地



序號	物料編號	數量	使用位置	樓層
01	16-X86218-05	1	見派位圖	7/F

名稱	底橫外鑄加工圖	制圖	LHR ---	2022,6,11	修改	-	
材料	X86218	復核	-	-	日期	-	
顏色	JMQ213457(3coats)	批准			圖號	J853-CB-FAB1-64	



美特鋁質有限公司
MIDI Aluminium Fabricator Ltd.

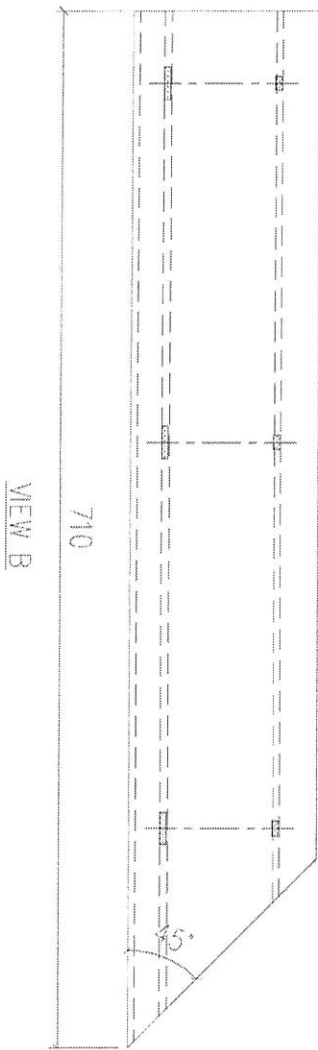
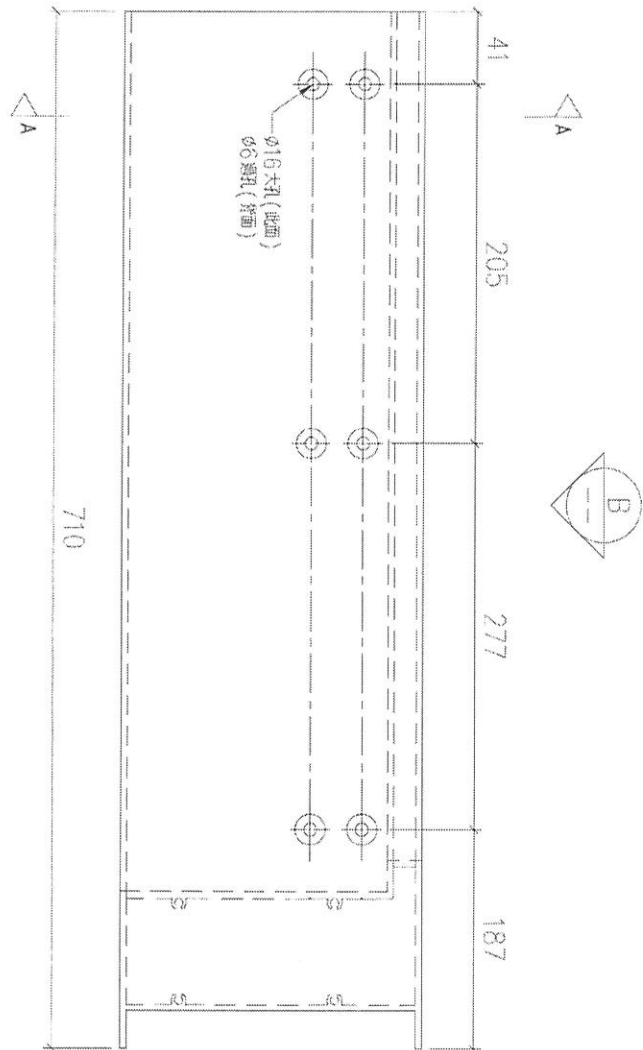
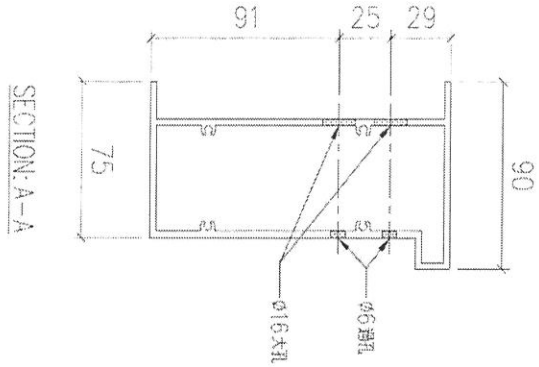
工程號

J853

地盤

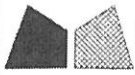
錦上路

送工地



序號	物料編號	數量	使用位置	樓層
01	T6-X86218-04	1	見派位圖	7/F

名稱	底樓外飾加工圖	制圖	LHR	2022,6,11	修改	-	
材料	X86218	復核	-	-	日期	-	
顏色	JMQ213457(3coats)	批準			圖號	J853-GB-FAB1-65	

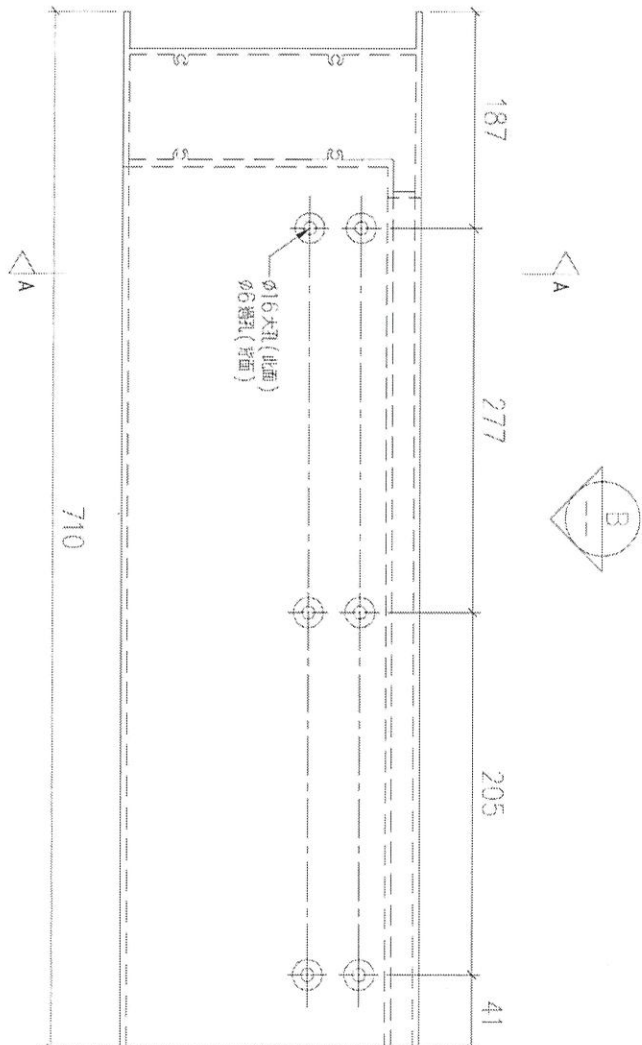
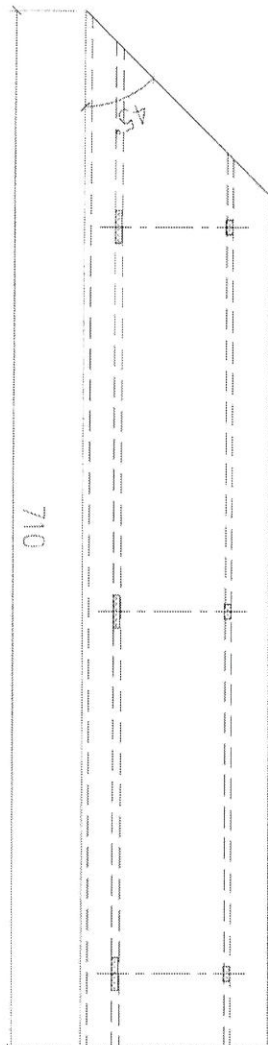
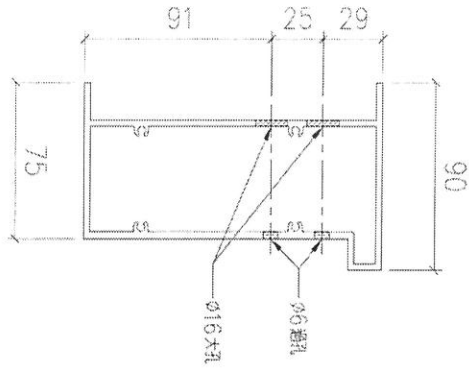


美特鋁質有限公司
MIDI Aluminium Fabricator Ltd.

工程號 J853 地盤 錦上路

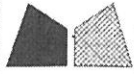
送工地

SECTION A-A



序號	物料編號	數量	使用位置	樓層
01	T6-X86218-06	1	見派位圖	7/F

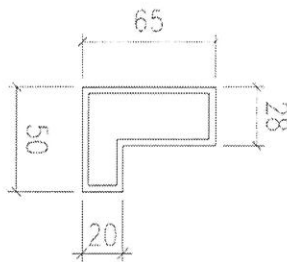
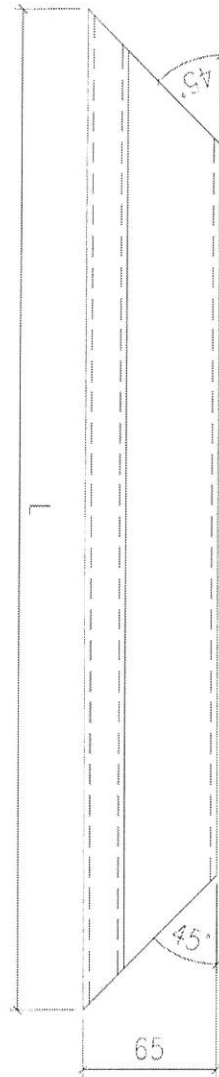
名稱	底橫外飾加工圖	制圖	LHR	2022.6.11	修改	-		
材料	X86218	復核	-	-	日期	-		
顏色	JMQ213457(3coats)	批准			圖號	J853-CB-FAB1-66		



美特鋁質有限公司
MIDI Aluminium Fabricator Ltd.

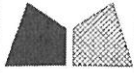
工程號	J853	地盤	錦上路
-----	------	----	-----

送工地



序號	物料編號	L:	數量	使用位置	樓層
01	T1-X86219-01	5855	1	見派位圖	6/F
02	T1-X86219-02	4780	1	見派位圖	6/F
03	T1-X86219-03	3430	1	見派位圖	6/F
04	T6-X86219-01	3675	2	見派位圖	7/F

名稱	窗橫外飾加工圖	制圖	LHR	2022,6,20	修改	-	
材料	X86219	復核	-	-	日期	-	
顏色	JMQ2-3457(3coats)	批準			圖號	J853-CB-FAB1-67	



美特鋁質 有限公司
MIDI Aluminium Fabricator Ltd.

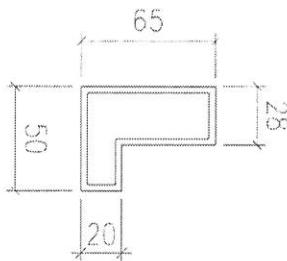
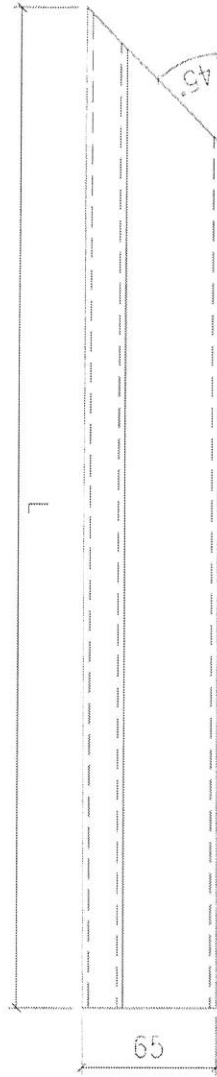
工程號

J853

地盤

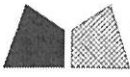
錦上路

送工地



序號	物料編號	L:	數量	使用位置	樓層
01	T1-X86219-04	1725	1	見派位圖	6/F
02	T1-X86219-05	910	1	見派位圖	6/F
03	T6-X86219-02	1775	1	見派位圖	7/F
04	T6-X86219-03	710	1	見派位圖	7/F

名稱	底模外飾加工圖	制圖	LHR	2022,6.20	修改	-		
材料	X86219	復核	-	-	日期	-		
顏色	JM0213457(3coats)	批准			圖號	J853-CB-FAB1-68		



美特鋁質 有限公司

MIDI Aluminium Fabricator Ltd.

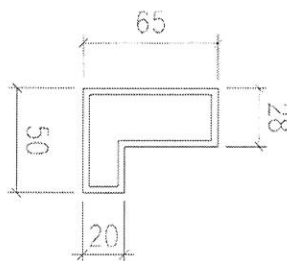
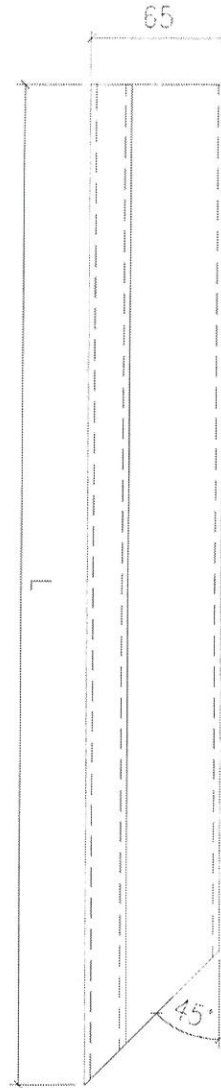
工程號

J853

地盤

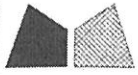
錦上路

送工地



序號	物料編號	L	數量	使用位置	樓層
01	T1-X86219-06	910	1	見派位圖	6/F
02	T1-X86219-07	885	1	見派位圖	6/F
03	T6-X86219-04	1775	1	見派位圖	7/F
04	T6-X86219-05	710	1	見派位圖	7/F

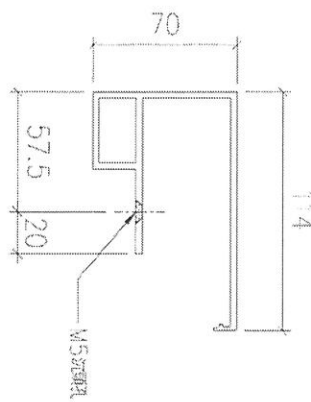
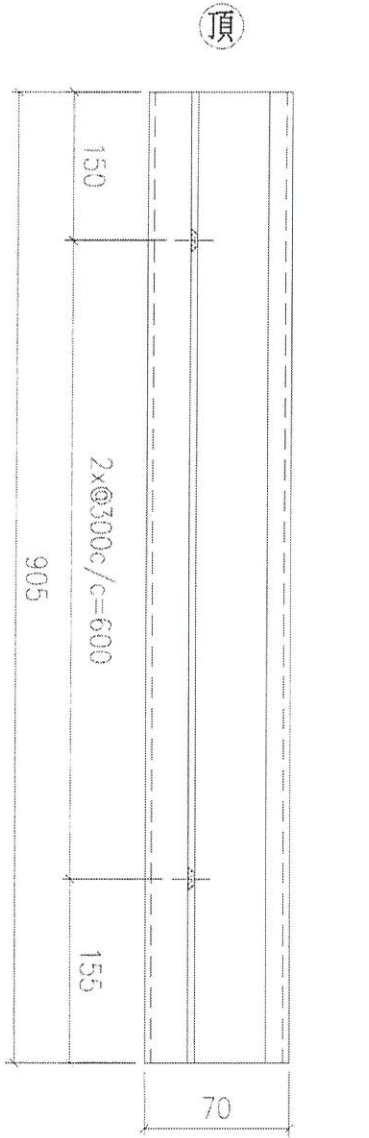
名稱	底模外飾加工圖	制圖	LHR	2022,6,20	修改	-	
材料	X86219	復核	-	-	日期	-	
顏色	JMQ213457(3coats)	批准			圖號	J853-CB-FAB1-69	



美特鋁質 有限公司
MIDI Aluminium Fabricator Ltd.

工程號	J853	地盤	錦上路
-----	------	----	-----

送工地



序號	物料編號	數量	使用位置	備註
01	T1-X86225-01	7	見派位圖	6/F
02	T6-X86225-01	6	見派位圖	1/F

名稱	全料加工圖	制圖	LHR	2022,6,20	修改	-	
材料	X86225	復核	-	-	日期	-	
顏色	JMQ213457(3cants)	批准			圖號	J853-GB-FAB1-70	



美特鋁質 有限公司
MIDI Aluminium Fabricator Ltd.

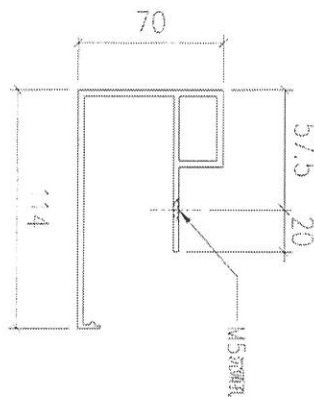
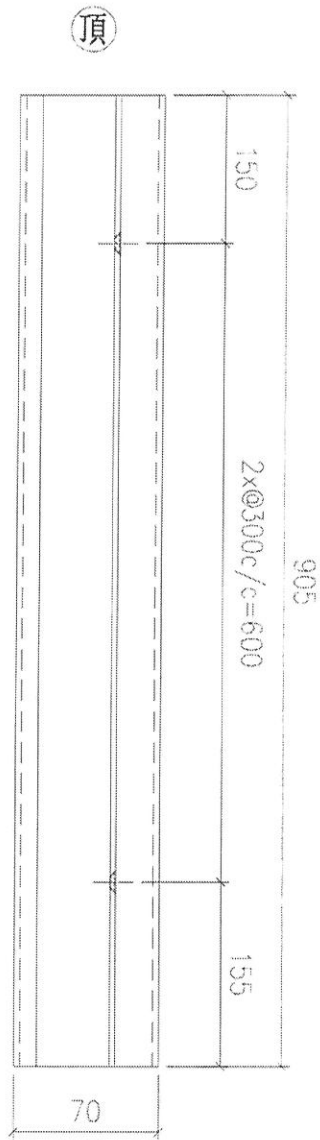
工程號

J853

地點

錦上路

送工地



序號	物料編號	數量	使用位置	樓層
01	T1-X86225-02	7	見派位圖	6/F
02	T6-X86225-02	6	見派位圖	1/F

名稱	企料加工圖	制圖	LHR	2022,6,20	修改	-	
材料	X86225	復核	-	-	日期	-	
顏色	JMQ213457(3coats)	批准			圖號	J853-CB-FAB1-71	



美特鋁質 有限公司
MIDI Aluminium Fabricator Ltd.

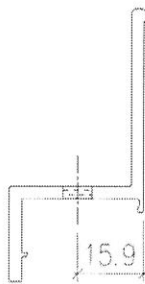
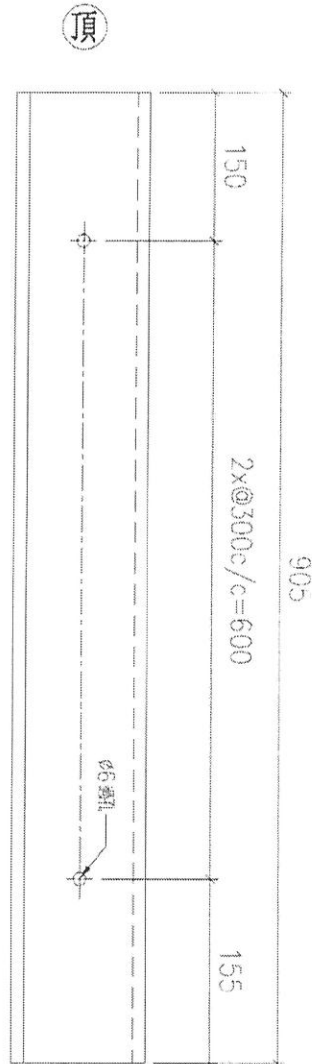
工程號

J853

地盤

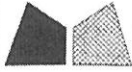
錦上路

送工地



序號	物料編號	數量	使用位置	樓層
01	T1-X86226-01	7	見派位圖	6/F
02	T6-X86226-01	6	見派位圖	1/F

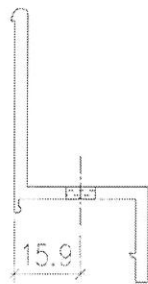
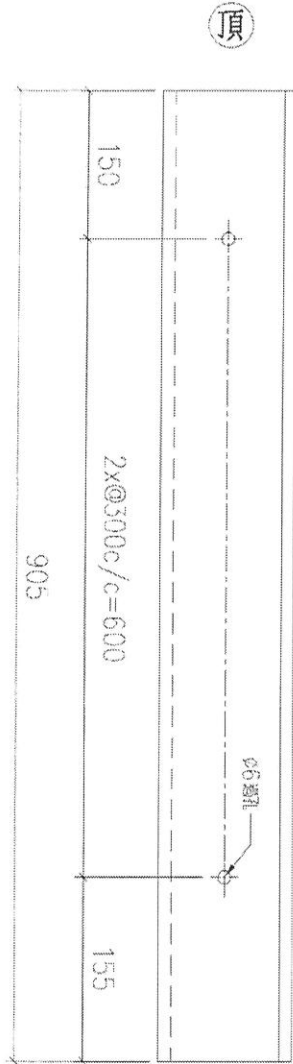
名稱	企料加工圖	制圖	LHR	2022,6,20	修改	-		
材料	X86226	復核	-	-	日期	-		
顏色	MILL	批准			圖號	J853-GB-FAB1-72		



美特鋁質 有限公司
MIDI Aluminium Fabricator Ltd.

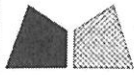
工程號	J853	地點	錦上路
-----	------	----	-----

送工地



序號	物料編號	數量	使用位置	樓層
01	T1-X86226-02	7	見派位圖	6/F
02	T6-X86226-02	6	見派位圖	1/F

名稱	企料加工圖	制圖	LHR	2022,6,20	修改	-	
材料	X86226	復核	-	-	日期	-	
顏色	MILL	批准			圖號	J853-GB-FAB1-73	



美特鋁質 有限公司

MIDI Aluminium Fabricator Ltd.

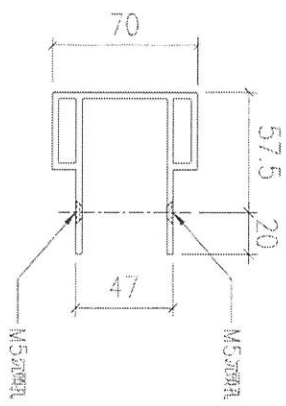
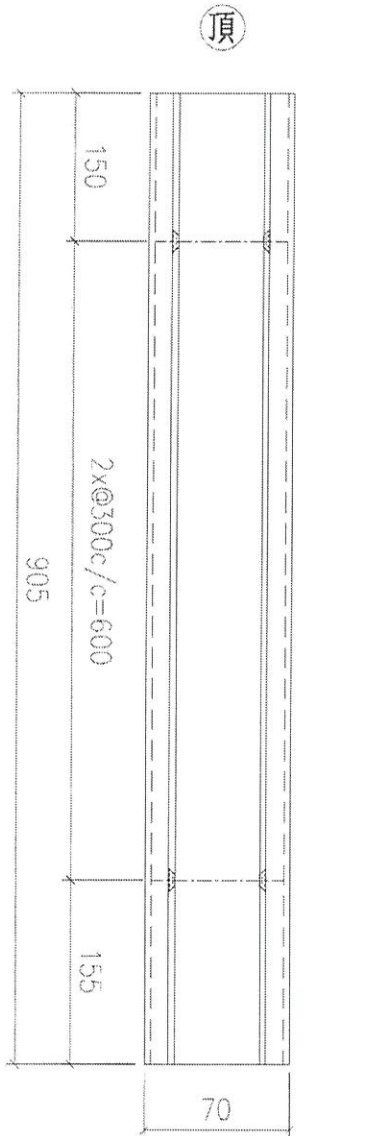
工程號

J853

地盤

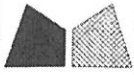
錦上路

送工地



序號	物料編號	數量	使用位置	樓層
01	T1-X86227-01	3	見派位圖	6/F
02	T6-X86227-01	2	見派位圖	7/F

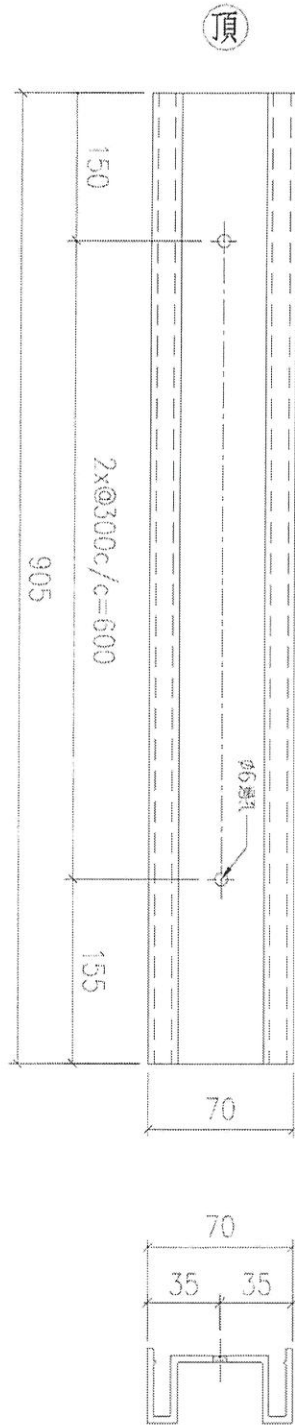
名稱	企料加工圖	制圖	LHR	2022.6.20	修改	-	
材料	X86227	複核	-	-	日期	-	
顏色	JMC213457(3coats)	批准			圖號	J853-GB-FAB1-74	



美特鋁質 有限公司
MIDI Aluminium Fabricator Ltd.

工程號	J853	地盤	錦上路
-----	------	----	-----

送工地



序號	物料編號	數量	使用位置	樓層
01	T1-X86228-01	3	見派位圖	6/F
02	T6-X86228-01	2	見派位圖	7/F

名稱	企料加工圖	制圖	LHR	2022,6,20	修改	-	
材料	X86228	復核	-	-	日期	-	
顏色	JMQ213457(3cents)	批准			圖號	J853-GB-FAB1-75	



美特鋁質 有限公司

MIDI Aluminium Fabricator Ltd.

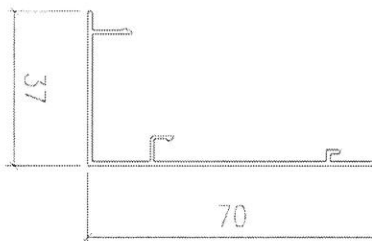
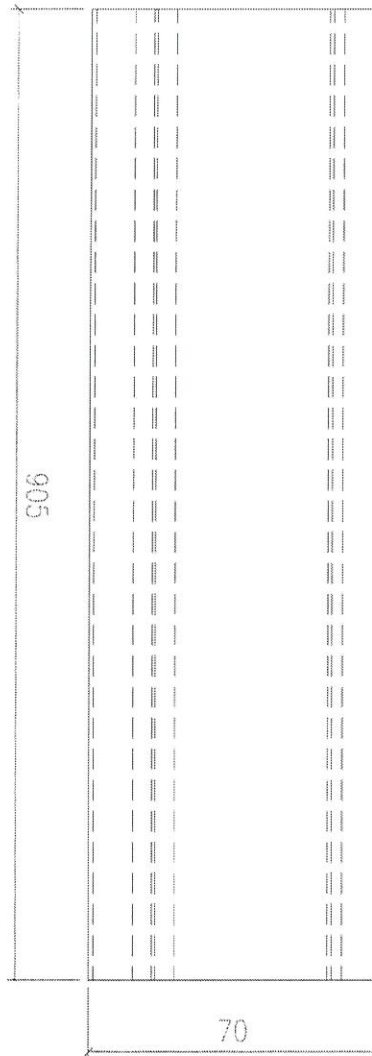
工程號

J853

地點

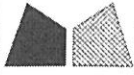
錦上路

送工地



序號	物料編號	數量	使用位置	樓層
01	T1-X86235-01	14	見派位圖	6/F
02	T6-X86235-01	12	見派位圖	7/F

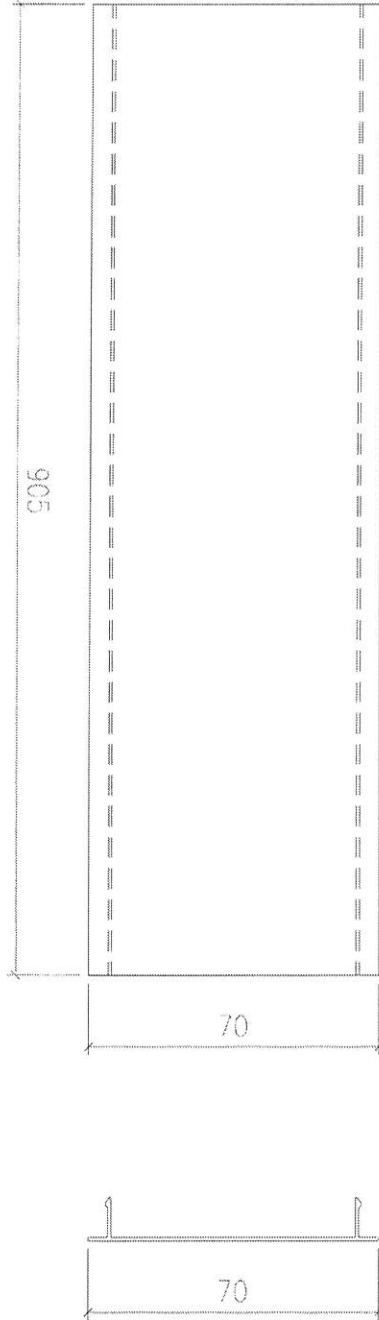
名稱	企料:口蓋加工圖	制圖	LHR	2022,6,20	修改	-		
材料	X86235	復核	-	-	日期	-		
顏色	JMQ213457(3coats)	批准			圖號	J853-CB-FAB1-76		



美特鋁質 有限公司
MIDI Aluminium Fabricator Ltd.

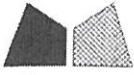
送工地

工程號	J853	地盤	錦上路
-----	------	----	-----



序號	物料編號	數量	使用位置	樓層
01	T1-X86236-01	3	見派位圖	6/F
02	T6-X86236-01	2	見派位圖	7/F

名稱	企料扣蓋加工圖	制圖	LHR	2022,6,20	修改	-		
材料	X86236	復核	-	-	日期	-		
顏色	JMQ2'3457(3coats)	批准			圖號	J853-GB-FAB1-11		



美特鋁質 有限公司

MIDI Aluminium Fabricator Ltd.

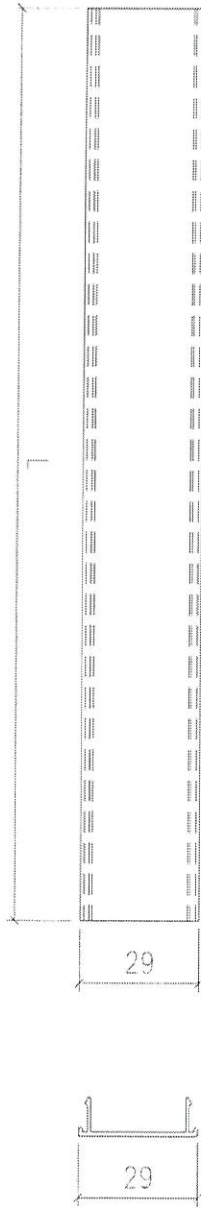
工程號

J853

地盤

錦上路

送工地



序號	物料編號	L:	數量	使用位置	樓層
01	T1-X86229-01	2182	4	見派位圖	6/F
02	T1-X86229-02	1314	4	見派位圖	6/F
03	T1-X86229-03	399	4	見派位圖	6/F
04	T1-X86229-04	374	2	見派位圖	6/F
05	T1-X86229-05	200.5	8	見派位圖	6/F
06	T1-X86229-06	88	8	見派位圖	6/F
07	T1-X86229-07	64	8	見派位圖	6/F
08	T1-X86229-16	1644.5	4	見派位圖	6/F
09	T1-X86229-17	1214	2	見派位圖	6/F
10	T6-X86229-01	1437	8	見派位圖	7/F
11	T6-X86229-02	1264	4	見派位圖	7/F
12	T6-X86229-03	199	4	見派位圖	7/F
13	T6-X86229-04	64	8	見派位圖	7/F

名稱	扶手扣蓋加工圖	制圖	LHR	2022,6.11	修改	-	
材料	X86229	復核	-	-	日期	-	
顏色	JM0213457(3coats)	批准			圖號	J853-CB-FAB1-78	



美特鋁質有限公司

MIDI Aluminium Fabricator Ltd.

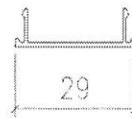
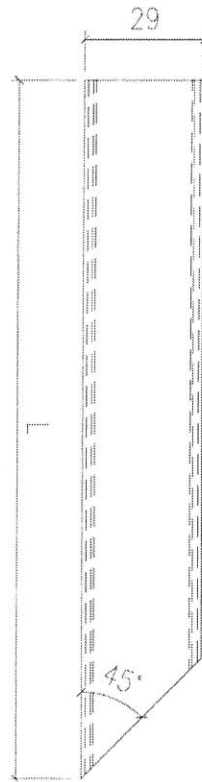
工程號

J853

地點

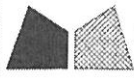
錦上路

送工地



序號	物料編號	L:	數量	使用位置	樓層
01	T1-X86229-08	174	3	見派位圖	6/F
02	T1-X86229-09	165	2	見派位圖	6/F
03	T1-X86229-10	97	3	見派位圖	6/F
04	T1-X86229-11	88	2	見派位圖	6/F
05	T6-X86229-05	174	4	見派位圖	7/F
06	T6-X86229-06	97	4	見派位圖	7/F
07					
08					

名稱	扶手扣蓋加工圖	制圖	LHR	2022,6,11	修改	-	
材料	X86229	復核	-	-	日期	-	
顏色	JMQ213457(3coats)	批准			圖號	J853-CB-FAB1-79	



美特鋁質 有限公司

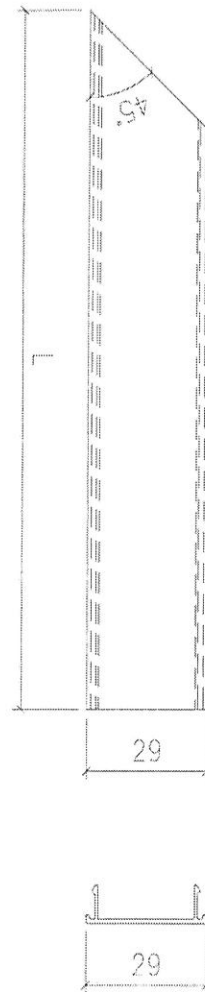
MIDI Aluminium Fabricator Ltd.

工程號

J853

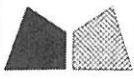
地盤

錦上路



序號	物料編號	L	數量	使用位置	樓層
01	T1-X86229-12	174	3	奧派位圍	6/F
02	T1-X86229-13	165	2	奧派位圍	6/F
03	T1-X86229-14	97	3	奧派位圍	6/F
04	T1-X86229-15	88	2	奧派位圍	6/F
05	T6-X86229-07	174	4	奧派位圍	7/F
06	T6-X86229-08	97	4	奧派位圍	7/F
07					
08					

名稱	扶手扣蓋加工圖	制圖	LHR	2022.6.11	修改	-	
材料	X86229	複核	-	-	日期	-	
顏色	JMQ213457(3coats)	批准			圖號	J853-CB-FAB1-80	



美特鋁質有限公司
MIDI Aluminium Fabricator Ltd.

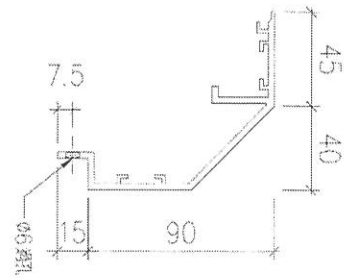
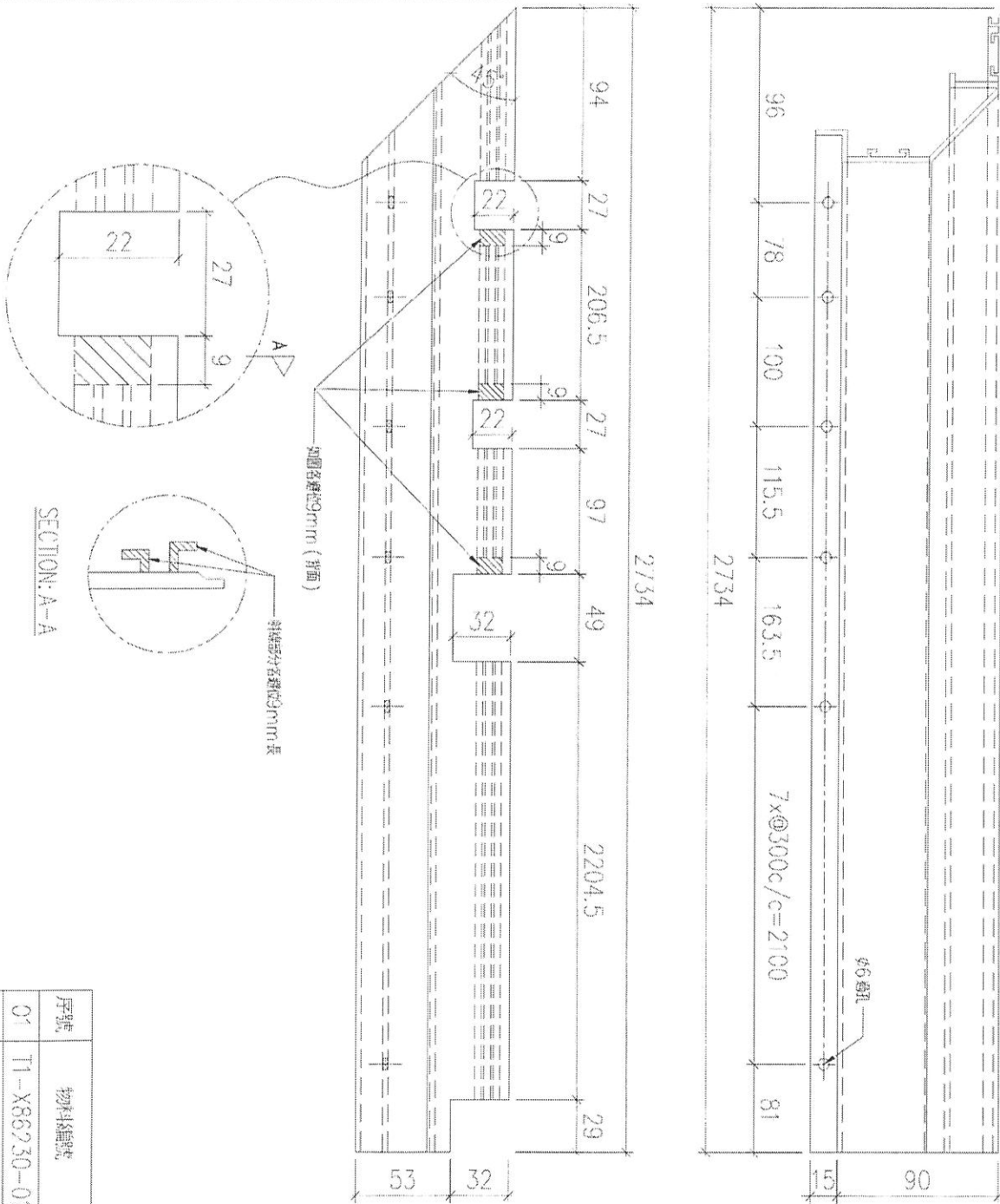
工程號

J853

地盤

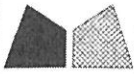
錦上路

送工地



序號	物料編號	數量	使用位置	樓層
01	T1-X86230-01	1	見派位圖	6/F

名稱		制圖	LHR	2022,6,14	修改	-
材料	X86230	復核	-	-	日期	-
顏色	JMQ213457(3coats)	批准			圖號	J853-GB-FAB1-81



美特鋁質有限公司
MIDI Aluminium Fabricator Ltd.

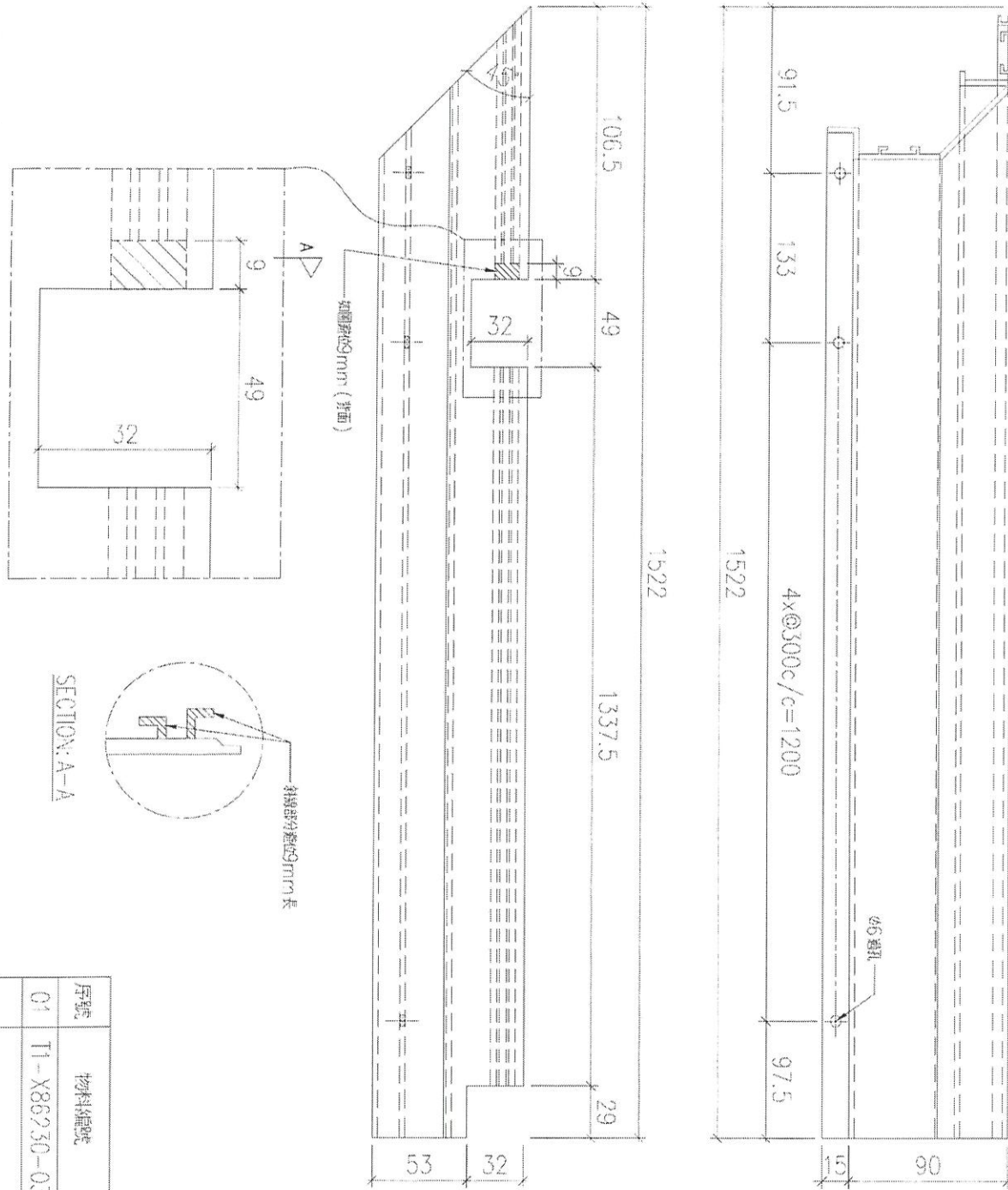
工程號

J853

地盤

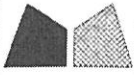
錦上路

送工地



序號	物料編號	數量	使用位置	樓層
01	T1-X86230-03	1	見派位圖	6/F

名稱		制圖	LHR	2022,6,14	修改	-
材料	X86230	復核	-	-	日期	-
顏色	JMQ213457(3coats)	批准			圖號	J853-CB-FAB1-83

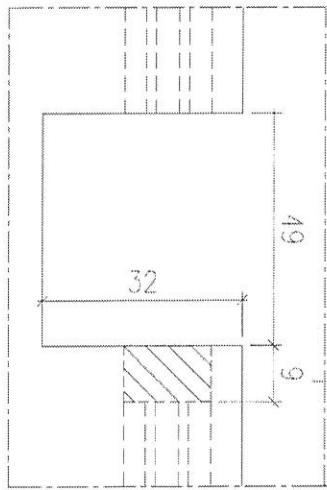
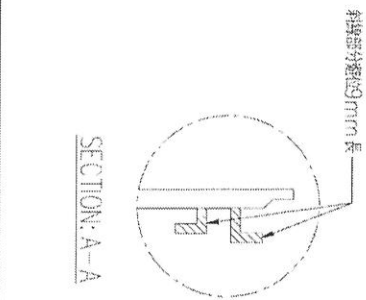


美特鋁質 有限公司
MIDI Aluminium Fabricator Ltd.

工程號	J853	地盤	錦上路
-----	------	----	-----

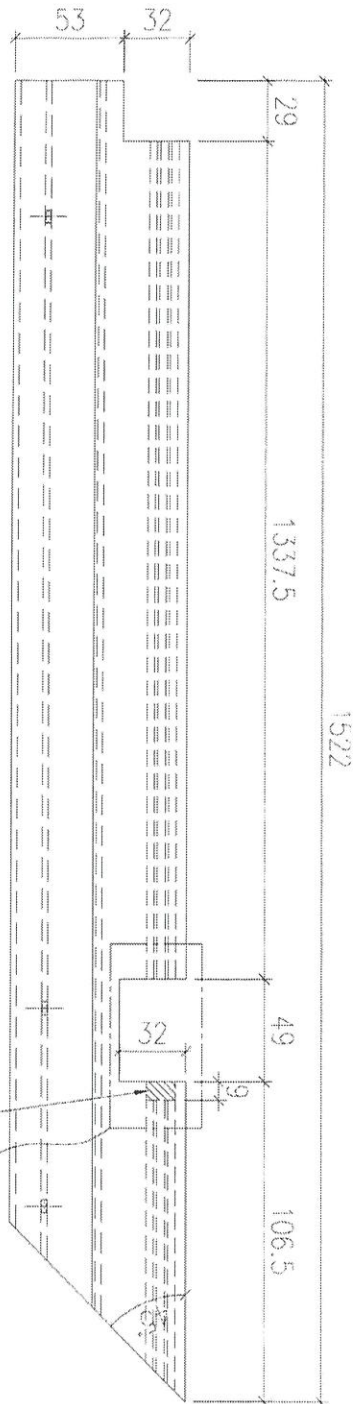
送工地

序號	物料編號	數量	使用位置	樓層
01	T1-X86230-04	1	見派位圖	6/F

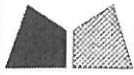


斜邊部分總長 111mm

如圖所示mm (背面)



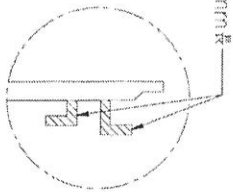
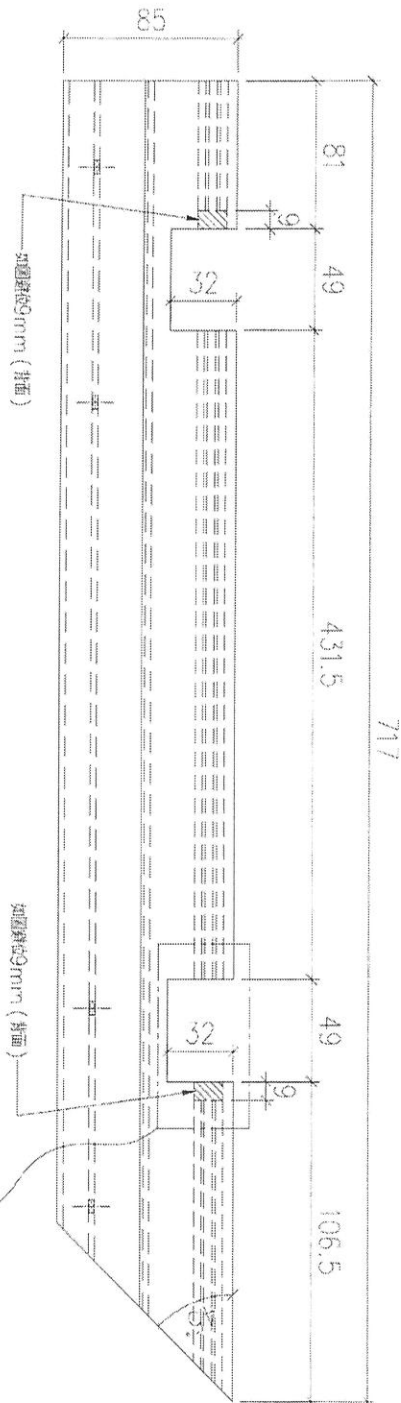
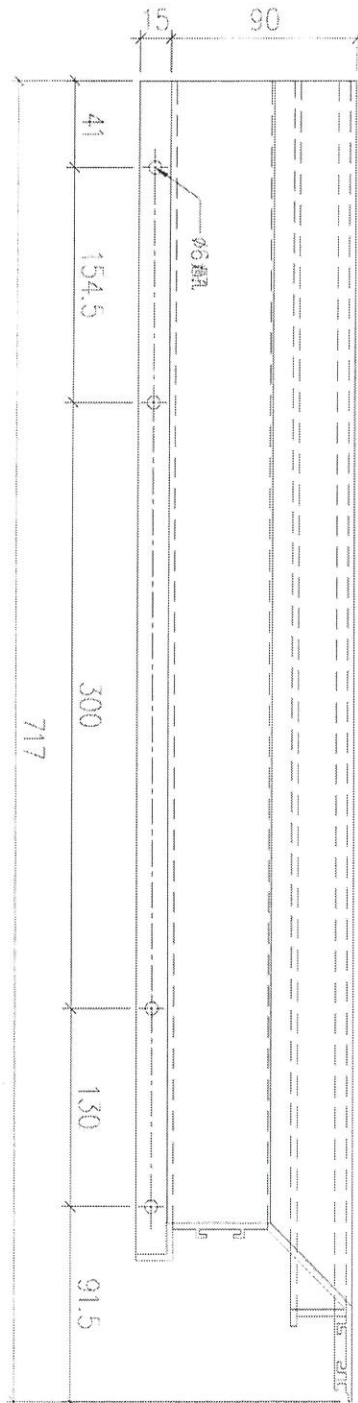
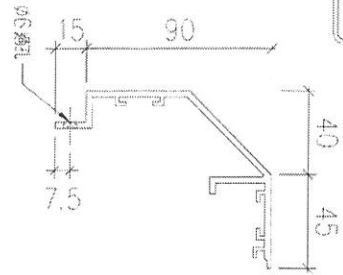
名稱		制圖	LHR	2022,6,14	修改	-
材料	X86230	復核	-	-	日期	-
顏色	JMQ213457(3coats)	批准			圖號	J853-GB-FAB1-84



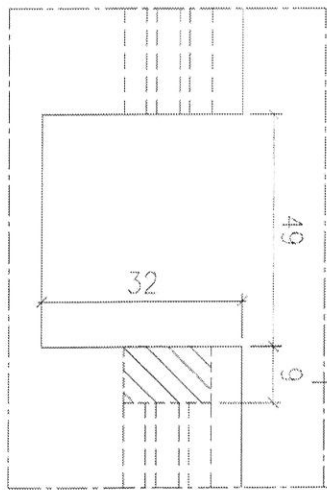
美特鋁質有限公司
MIDI Aluminium Fabricator Ltd.

工程號 J853 地盤 錦上路

送工地

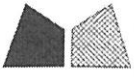


SECTION: A-A



序號	物料編號	數量	使用位置	樓層
01	T1-X86230-06	1	見派位圖	6/F

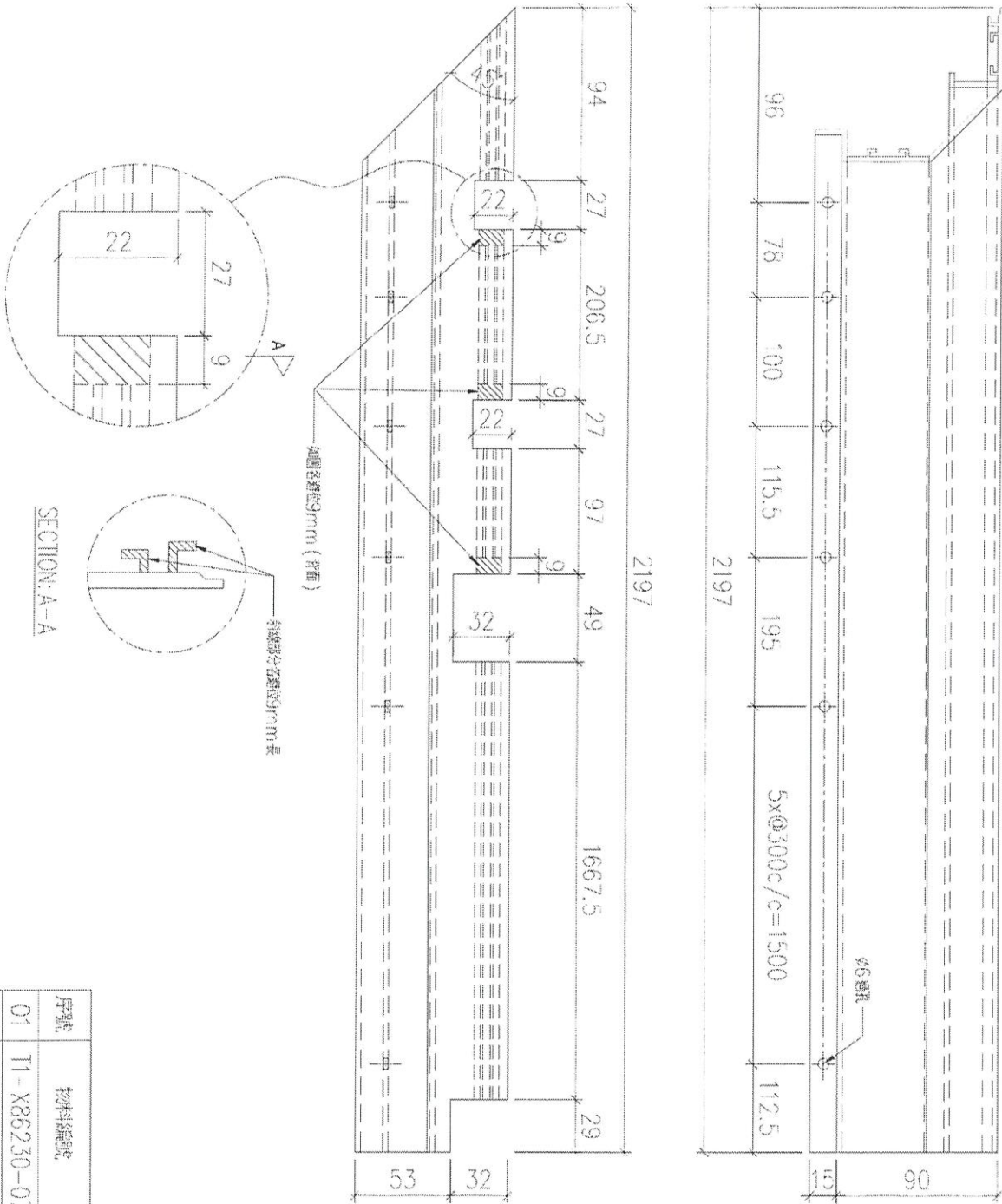
名稱		制圖	LHR	2022,6,14	修改	-
材料	X86230	復核	-	-	日期	-
顏色	JMQ213457(3coats)	批准			圖號	J853-GB-FAB1-86



美特鋁質 有限公司
MIDI Aluminium Fabricator Ltd.

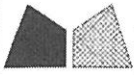
工程號 J853 地盤 錦上路

送工地



序號	物料編號	數量	使用位置	樓層
01	T1-X86230-07	1	見派位圖	6/F

名稱		制圖	LHR	2022,6,14	修改	-
材料	X86230	復核	-	-	日期	-
顏色	JMQ213457(3coats)	批准			圖號	J853-CB-FAB1-87

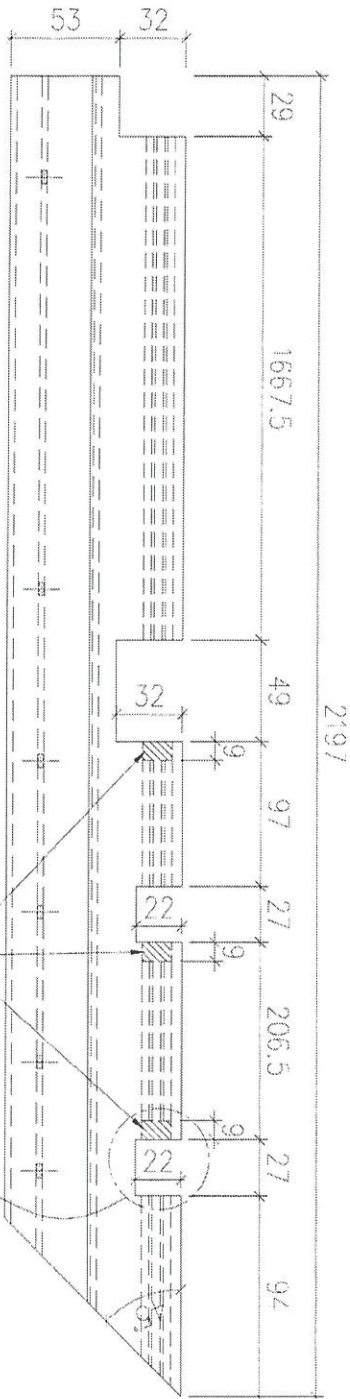
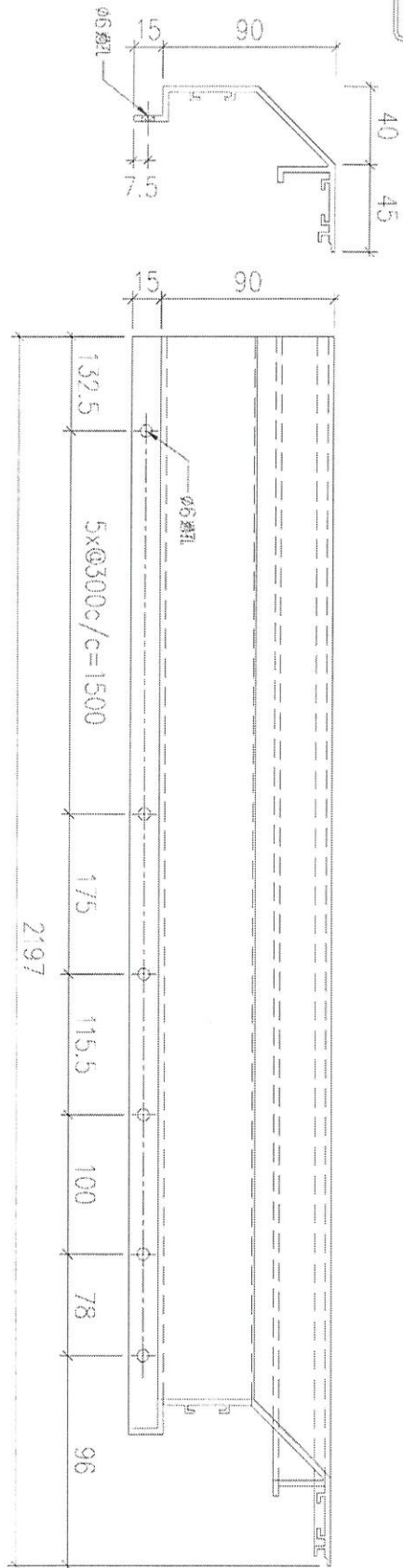


美特鋁質有限公司
MIDI Aluminium Fabricator Ltd.

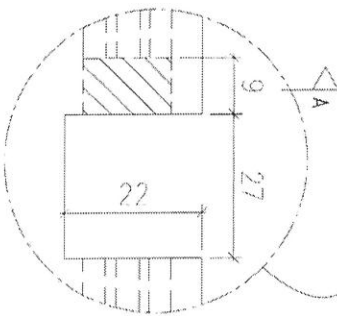
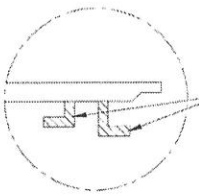
工程號 J853 地盤 錦上路

送工地

序號	物料編號	數量	使用位置	樓層
01	T1-X86230-08	1	見派位圖	6/F



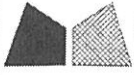
SECTION: A-A



特別部分各段的mm長

如圖各段的mm (剖面)

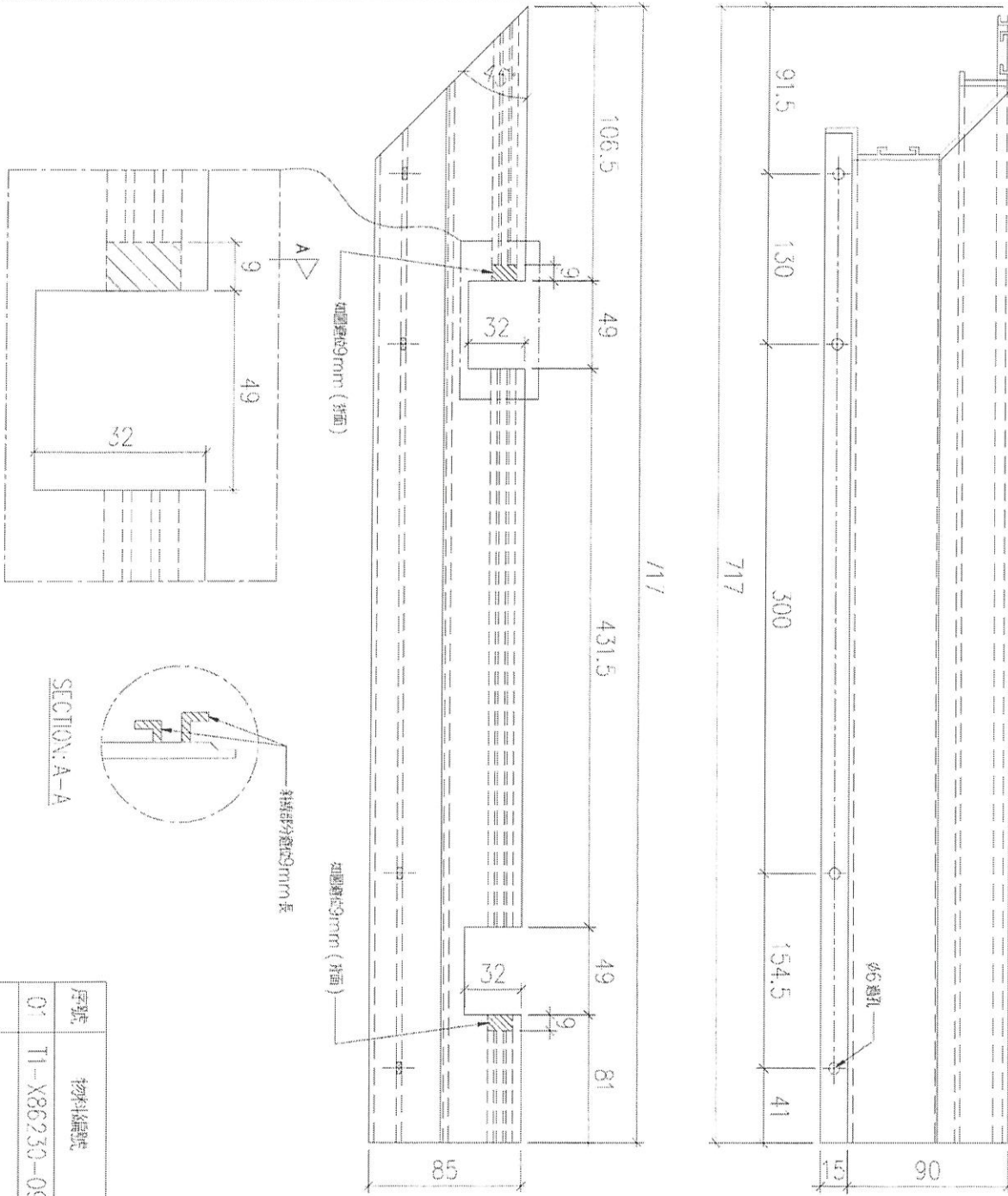
名稱		制圖	LHR	2022,6,14	修改	-
材料	X86230	複核	-	-	日期	-
顏色	JMQ213457(3coats)	批准			圖號	J853-CB-FA31-88



美特鋁質有限公司
MIDI Aluminium Fabricator Ltd.

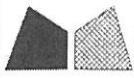
工程號 J853 地盤 錦上路

送工地



序號	物料編號	數量	使用位置	樓層
01	T1-X86230-09	1	見派位圖	6/F

名稱		制圖	LHR	2022,6,14	修改	-
材料	X86230	復核	-	-	日期	-
顏色	JMQ213457(3coats)	批准			圖號	J853-GB-FA31-89



美特鋁質有限公司

MIDI Aluminium Fabricator Ltd.

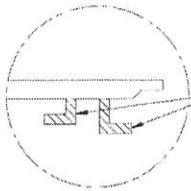
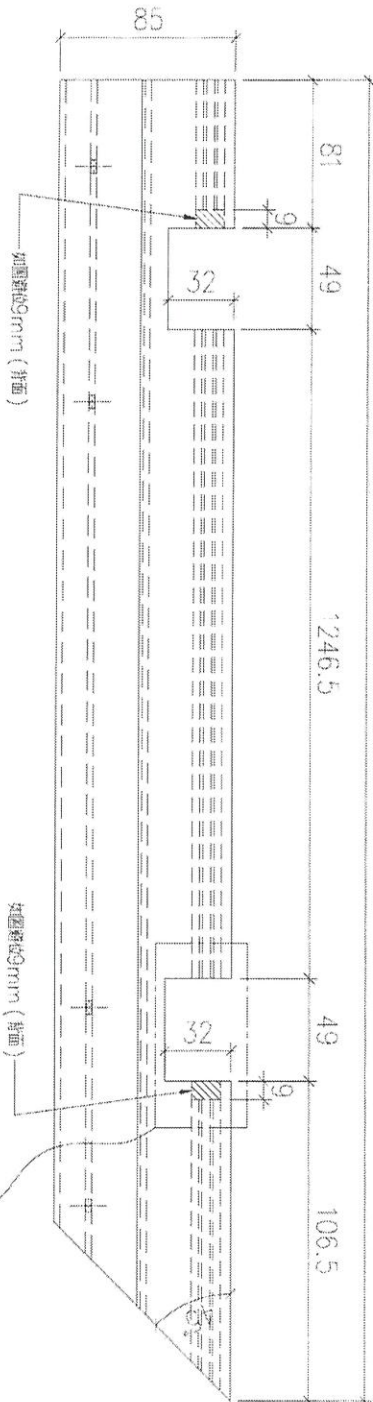
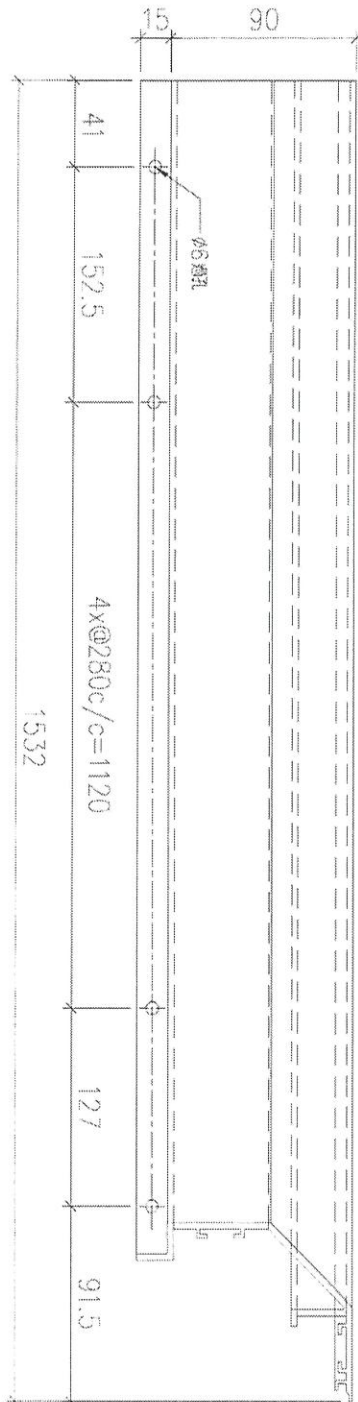
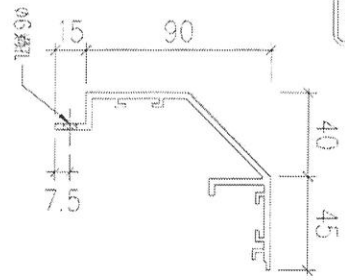
工程號

J853

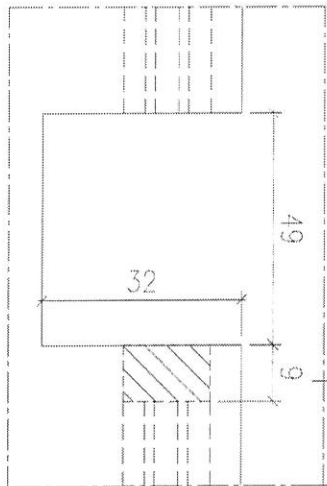
地盤

錦上路

送工地

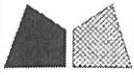


SECTION: A-A



序號	物料編號	數量	使用位置	樓層
01	T1-X86230-10	1	昇派位圍	6/F

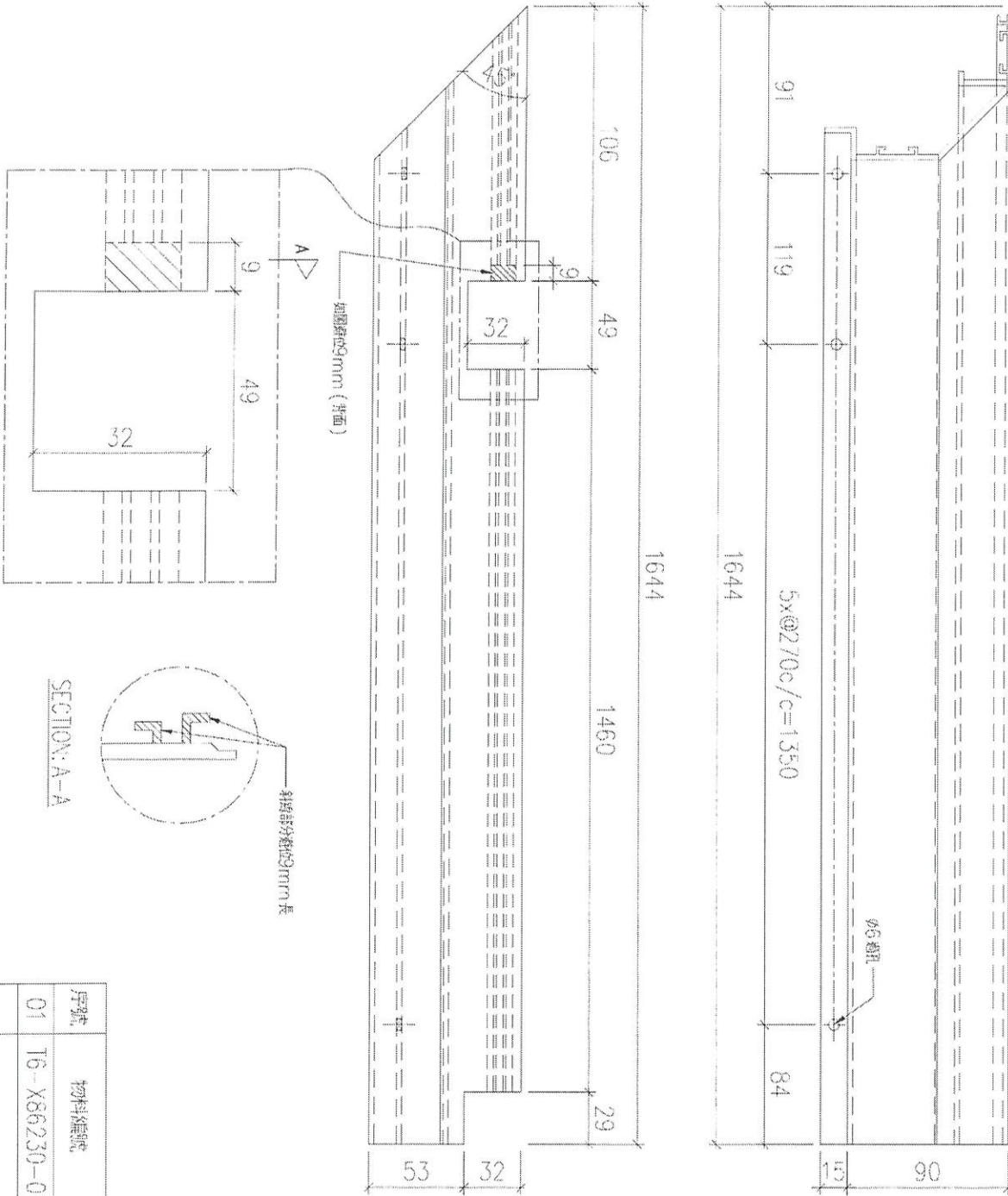
名稱	X86230	制圖	LHR	2022.6.14	修改	-
材料	JMQ213457(3coats)	複核	-	-	日期	-
顏色		批准			圖號	J853-CB-FA31-90



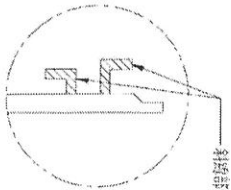
美特鋁質有限公司
MIDI Aluminium Fabricator Ltd.

工程號 J853 地盤 錦上路

送工地



SECTION: A-A



斜邊部分長度2mm長

加闊9mm(背面)

序號	物料編號	數量	使用位置	樓層
01	T6-X86230-01	2	見位圖	7/F

名稱		制圖	LHR	2022,6,14	修改	-		
材料	X86230	復核	-	-	日期	-		
顏色	JMQ2'3457(3coats)	批准			圖號	J853-CB-FAB1-91		



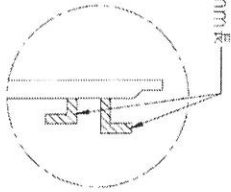
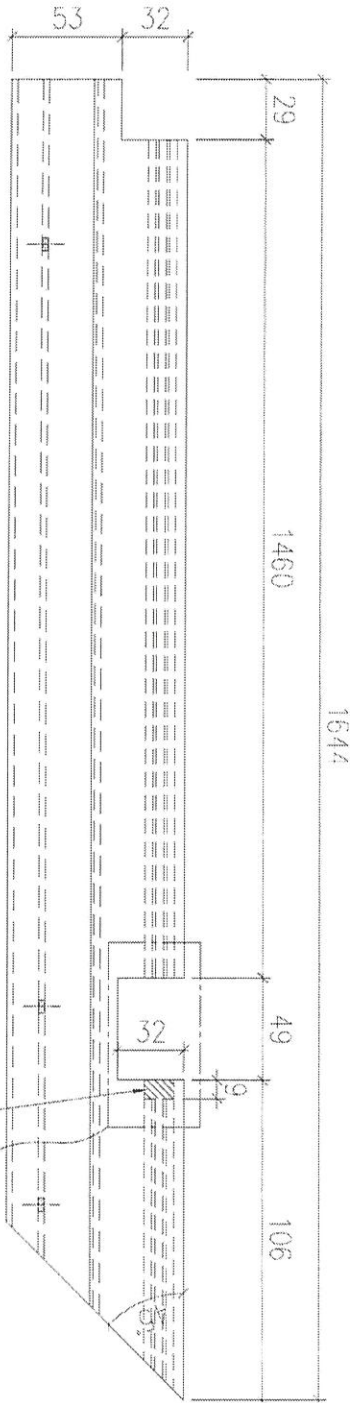
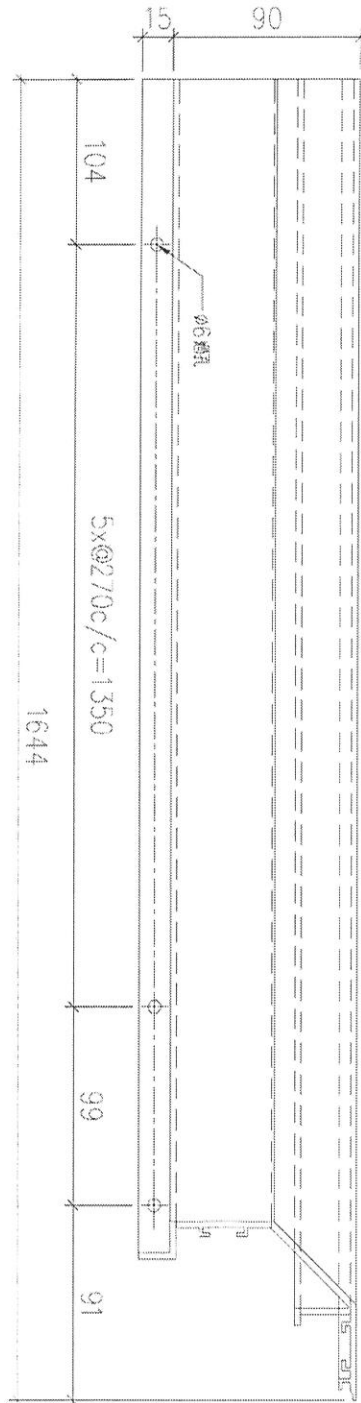
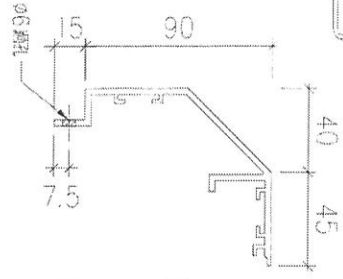
美特鋁質有限公司

MIDI Aluminium Fabricator Ltd.

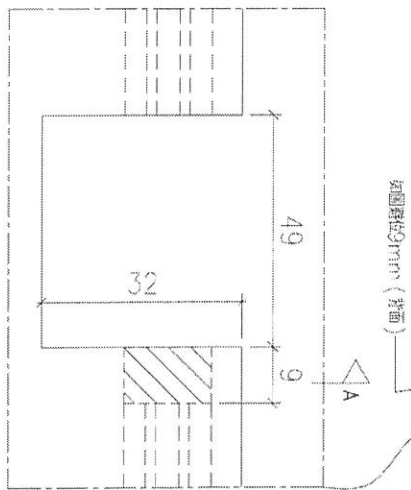
工程號	J853	地盤	錦上路
-----	------	----	-----

序號	物料編號	數量	使用位置	樓層
01	T6-X86230-02	2	昇水位置	7/F

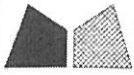
送工地



SECTION: A-A



名稱		制圖	LHR	2022.6.14	修改	-		
材料	x86230	復核	-	-	日期	-		
顏色	JMQ213457(3coats)	批准			圖號	J853-GB-FAB1-92		



美特鋁質 有限公司
MIDI Aluminium Fabricator Ltd.

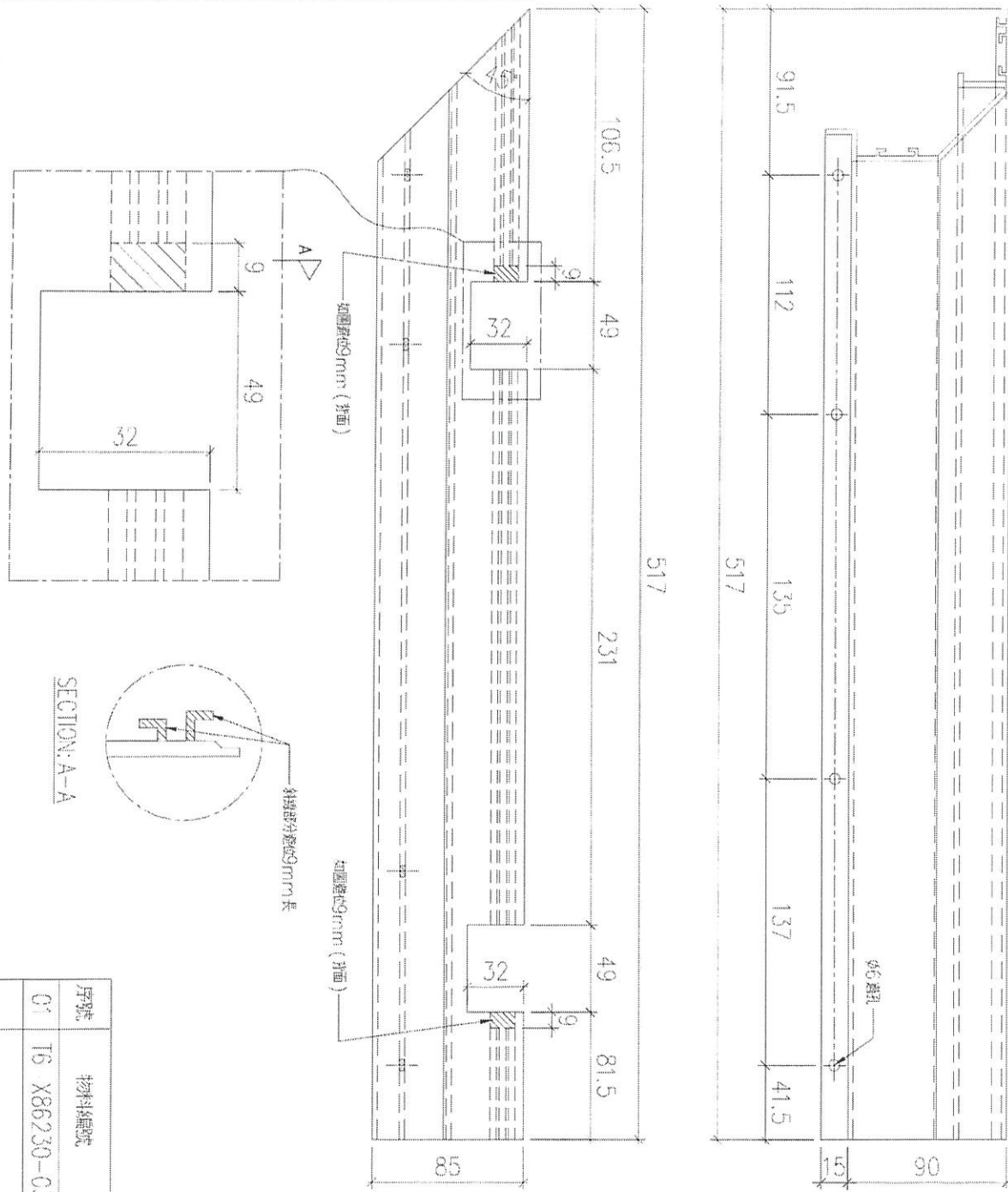
工程號

J853

地盤

錦上路

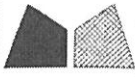
送工地



SECTION: A-A

序號	物料編號	數量	使用位置	樓層
01	T6 X86230-C3	1	見派位圖	7/F

名稱		制圖	LHR	2022,6,14	修改	-
材料	X86230	復核	-	-	日期	-
顏色	JMC213457(3coats)	批準			圖號	J853-GB-FAB1-93

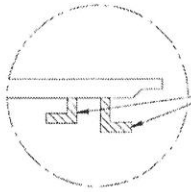


美特鋁質有限公司
MIDI Aluminium Fabricator Ltd.

工程號 J853 地盤 錦上路

序號	物料編號	數量	使用位置	樓層
01	T6-X86230-04	1	見派位圖	7/F

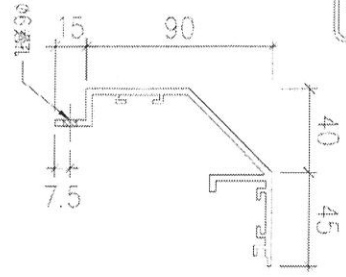
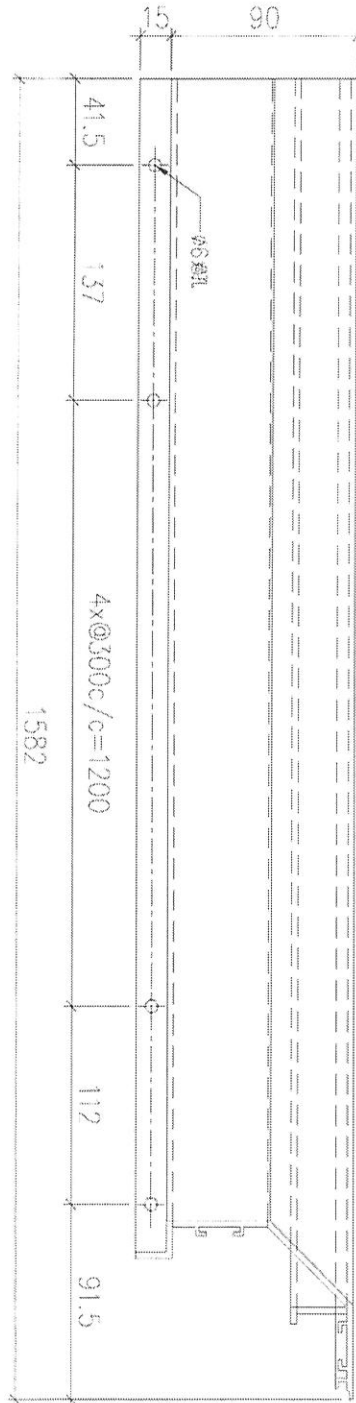
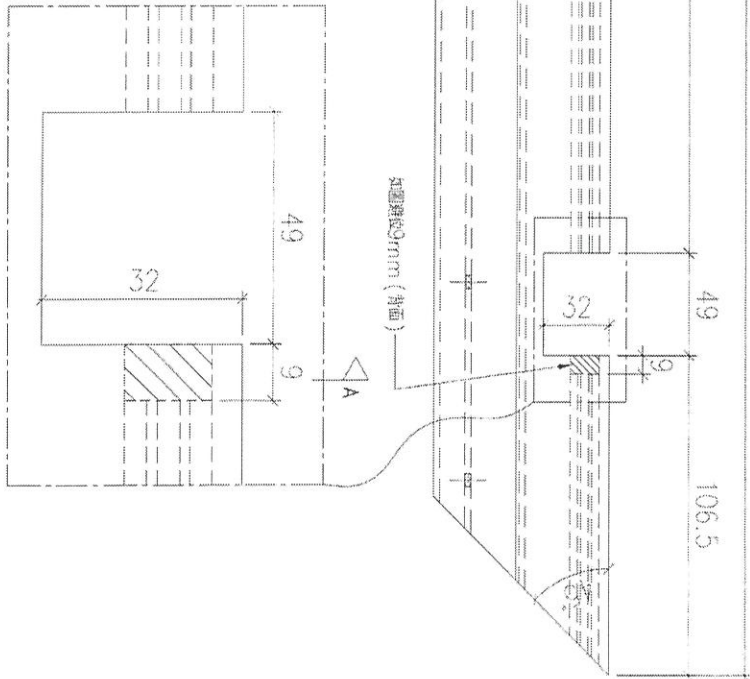
SECTION: A-A



斜線部分長度9mm長

如圖斜線9mm(背面)

如圖斜線9mm(背面)



送工地

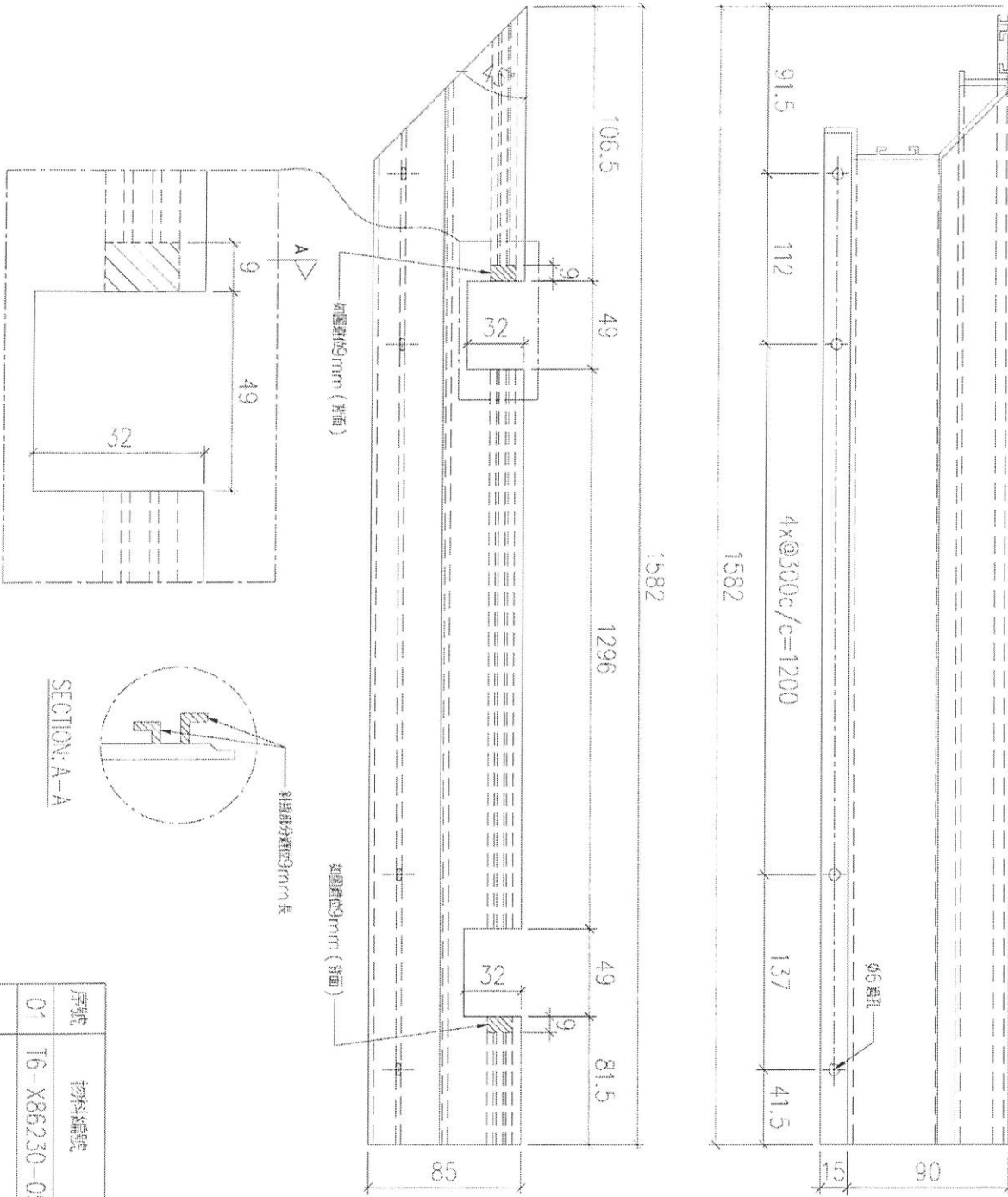
名稱		制圖	LHR	2022,6,14	修改	-
材料	X86230	復核	-	-	日期	-
顏色	JMQ2:3457(3coats)	批准			圖號	J853-CB-FAB1-94



美特鋁質有限公司
MIDI Aluminium Fabricator Ltd.

工程號 J853 地盤 錦上路

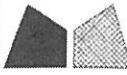
送工地



SECTION: A-A

序號	物料編號	數量	使用位置	樓層
01	T6-X86230-05	1	見派位圖	7/F

名稱		制圖	LHR	2022,6,14	修改	-		
材料	x86230	復核	-	-	日期	-		
顏色	JMQ213457(3coats)	批准			圖號	J853-CB-FA31-95		



美特鋁質有限公司

MIDI Aluminium Fabricator Ltd.

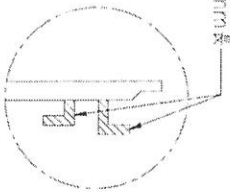
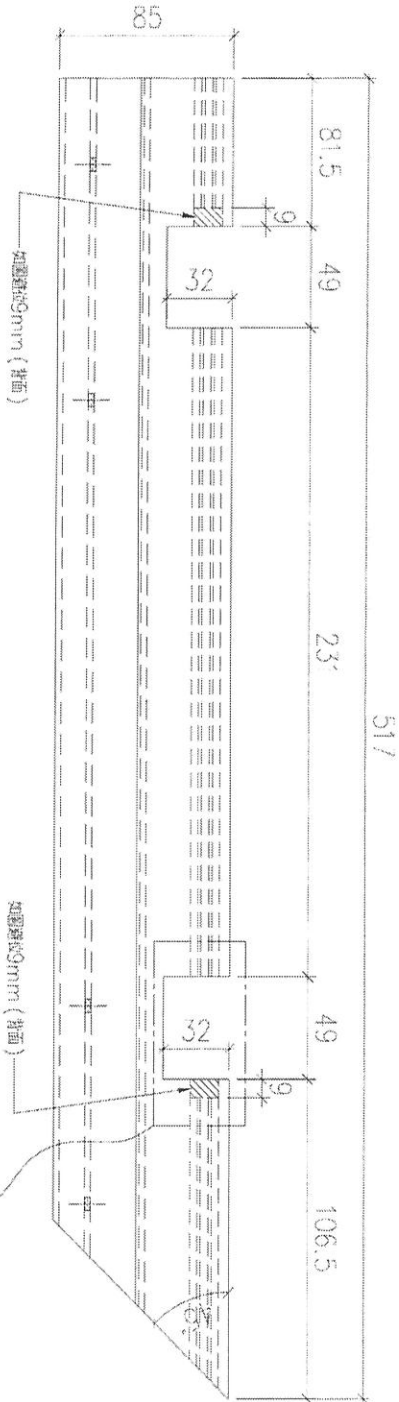
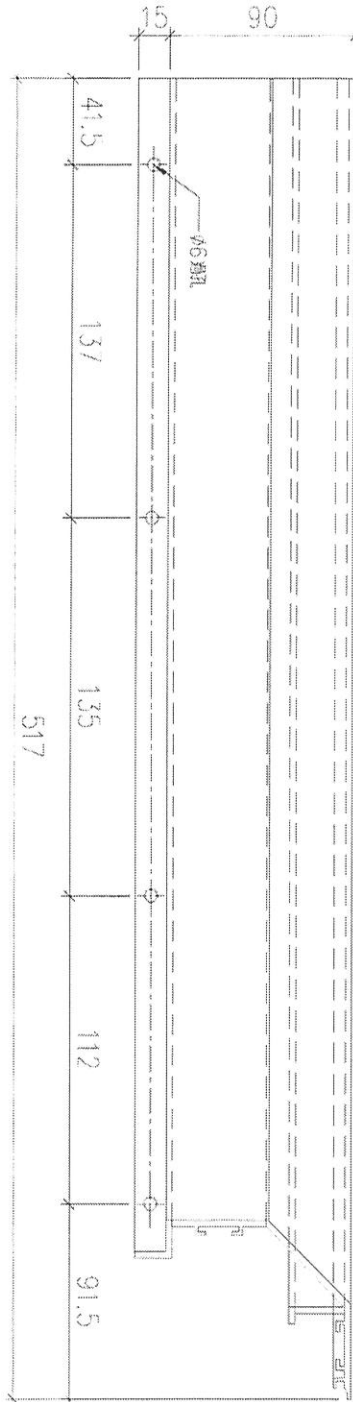
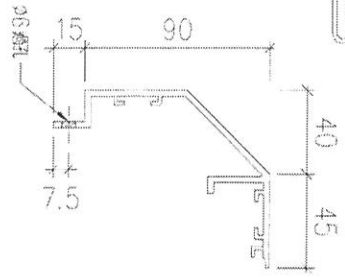
工程號

J853

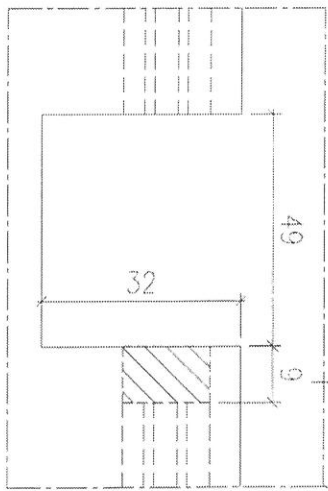
地盤

錦上路

送工地

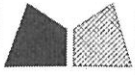


SECTION: A-A



序號	物料編號	數量	使用位置	樓層
01	T6-X86230-06	1	見派位圖	7/F

名稱		制圖	LHR	2022,6,14	修改	-		
材料	X86230	復核	-	-	日期	-		
顏色	JMQ213457(3coats)	批准			圖號	J853-GB-FAB1-96		



美特鋁質 有限公司
MIDI Aluminium Fabricator Ltd.

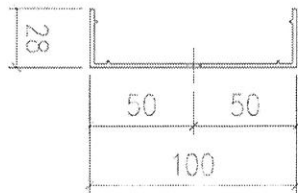
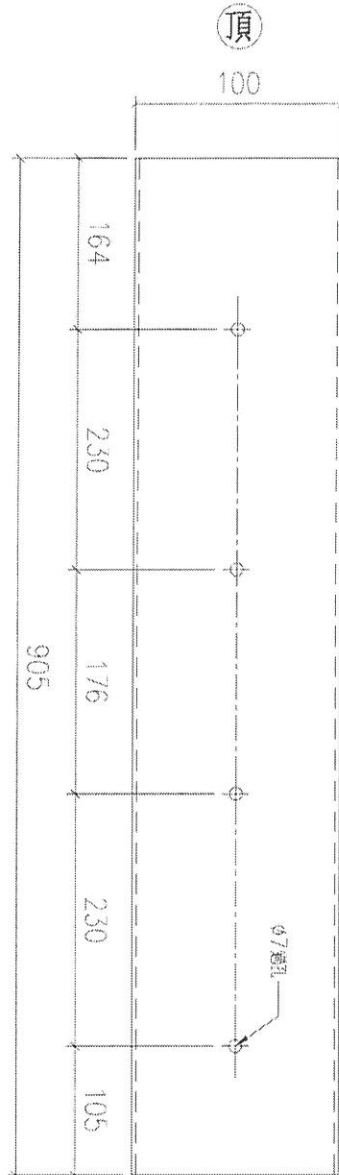
工程號

J853

地盤

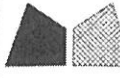
錦上路

送工地



料號	物料編號	數量	使用位置	樓層
01	T1-X86233-51	4	見派位圖	6/F

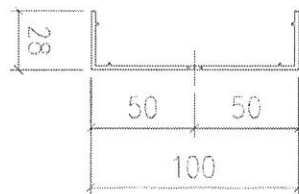
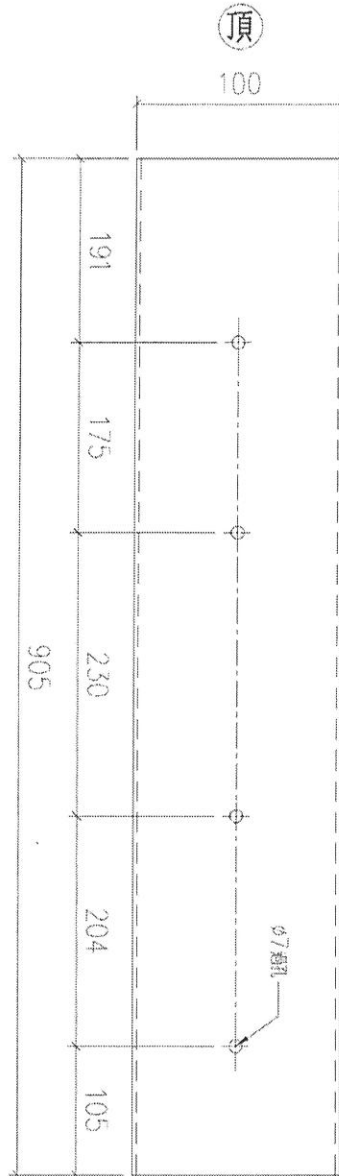
名稱		制圖	LHR	2022,6,14	修改	-	
材料	X86233	復核	-	-	日期	-	
顏色	JMQ2' 3457(3coats)	批准			圖號	J853-GB-FAB1-97	



美特鋁質 有限公司
MIDI Aluminium Fabricator Ltd.

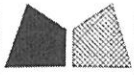
工程號	J853	地盤	錦上路
-----	------	----	-----

送工地



序號	物料編號	數量	使用位置	樓層
01	T1-X86233-52	4	見派位圖	6/F

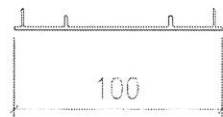
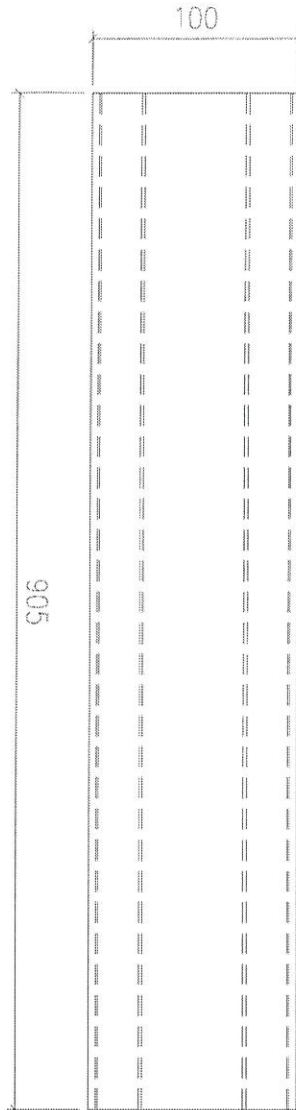
名稱		制圖	LHR	2022,6,14	修改	-	
材料	X86233	復核	-	-	日期	-	
顏色	JMQ213457(3coats)	批准			圖號	J853-GB-FA.31-98	



美特鋁質 有限公司
MIDI Aluminium Fabricator Ltd.

工程號	J853	地盤	錦上路
-----	------	----	-----

送工地



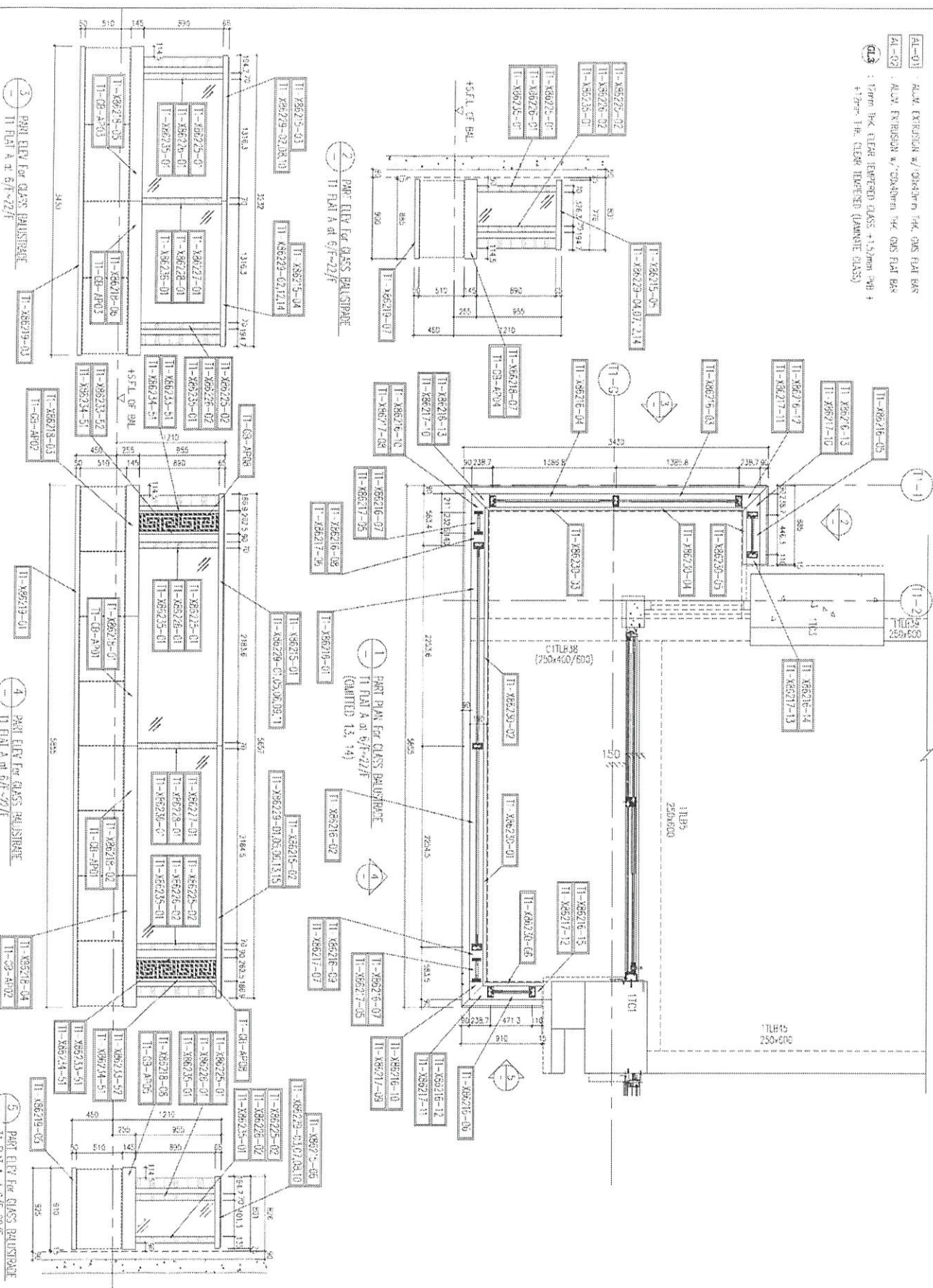
01	序號	T1-X86234-51	物料編號	8	數量	6/F	樓層

名稱		制圖	LHR	2022,6,14	修改	-	
材料	X86234	復核	-	-	日期	-	
顏色	JMQ213457(3coats)	批准			圖號	J853-GB-FAB1-99	

LEGEND

- AL-01 ALUM. EXTENSION w/ DIVISION W/ GNS FLAT BAR
- A-02 ALUM. EXTENSION w/ DIVISION W/ GNS FLAT BAR
- GLS : FROM THE CLEAR HEIGHT CLASS +1.50mm W/ +1 FROM THE CLEAR HEIGHT (LAMINE GLASS)

GB-5104 鋁料派位圖



30 REF

CLIENT
KONG TUNG & PARTNERS LIMITED
ARCHITECTS & ENGINEERS

WEAR CONTROLLER
KONG TUNG & PARTNERS LIMITED
ARCHITECTS & ENGINEERS

STRUCTURE ENGINEER
KONG TUNG & PARTNERS LIMITED
ARCHITECTS & ENGINEERS

MEINYARDT

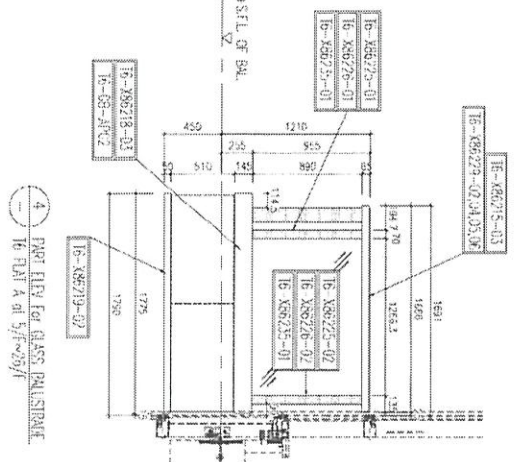
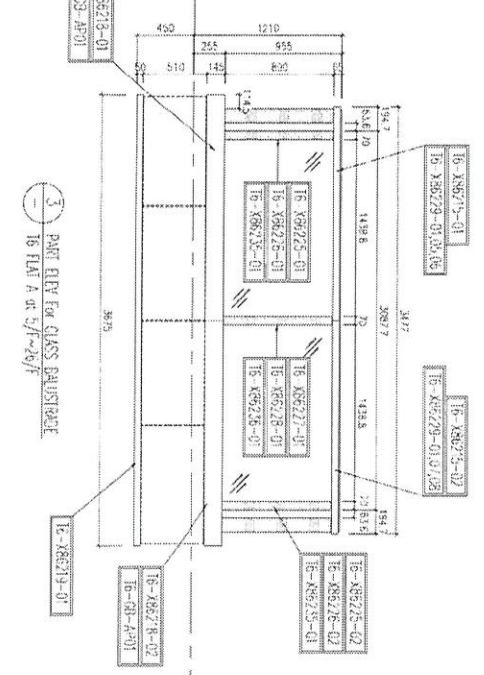
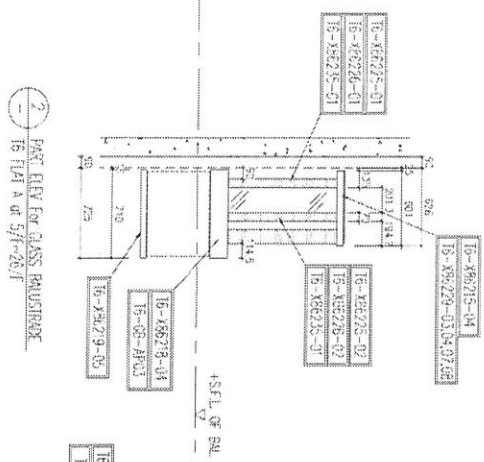
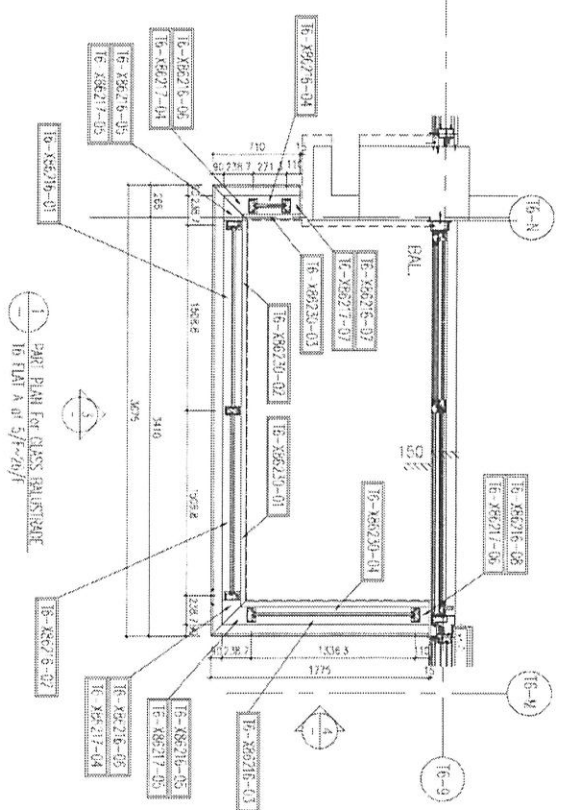
NOTE:
1. ALL DIMENSIONS ARE IN MM
2. ALL DIMENSIONS ARE TAKEN FROM SURFACE UNLESS SPECIFIED OTHERWISE
3. ALL DIMENSIONS TO BE CHECKED ON SITE BEFORE PROCEEDING
4. ALL DIMENSIONS TO BE CHECKED ON SITE BEFORE PROCEEDING
5. ALL DIMENSIONS TO BE CHECKED ON SITE BEFORE PROCEEDING

PROJECT: APPROVED RESIDENTIAL DEVELOPMENT AT NICKEL 5342 VIN PAUN ROAD KOWLOON
DRAWN BY: [Name]
CHECKED BY: [Name]
DATE: 15/06/2011

MECHANICAL CONTRACTOR: [Name]
ELECTRICAL CONTRACTOR: [Name]
PLUMBING CONTRACTOR: [Name]
PAINT CONTRACTOR: [Name]
GLASS CONTRACTOR: [Name]

LEGEND

- AL-01 ALUM. EXTRUSION w/ CHANNEL THK. ONE FLAT BAR
- AL-02 ALUM. EXTRUSION w/ CHANNEL THK. TWO FLAT BAR
- GL3 : 12mm THK CLEAR EMERGED GLASS 4120mm (W) x 1720mm (H) CLEAR EMERGED (LAMINAR GLASS)



GB-5501-铝料派位图

3.0 REF

PROJECT : WONG TUNG & PARTNERS LIMITED
ARCHITECT & ENGINEER

WTF

WONG TUNG & PARTNERS LIMITED
ARCHITECT & ENGINEER

WTF WONG TUNG & PARTNERS LIMITED
ARCHITECT & ENGINEER

MEINHARDT

- NOTE:
1. ALL DIMENSIONS ARE IN mm
 2. ALL HEADINGS ARE WRITTEN FROM LEFT TO RIGHT
 3. ALL DIMENSIONS ARE WRITTEN FROM EXTERIOR TO INTERIOR
- CHECKS:
1. FILED -- DRAWING ROOM (R&B)
 2. SET -- STRUCTURAL (R&B) (R&B)
 3. --- APPROVED ENGINEER

NO.	DATE	DESCRIPTION	BY
1	07/04/2017	MECHANICAL DRAWING (COMMON)	R&B
2	08/04/2017	MECHANICAL DRAWING (COMMON)	R&B

PROJECT : APPROVED RESIDENTIAL DEVELOPMENT AT H.K.L. 63157
WONG TUNG & PARTNERS LIMITED
KANTON

TITLE : PART ELEV AND PART PLAN FOR GLASS BALUSTRADE AT TOWER B FLAT A

DATE : 03-MAY-21 SCALE : 1/50 (A4)

DRAWN BY : NAME : CHECKED BY : NAME :

SCALE : 1/50 (A4)

WONG TUNG & PARTNERS LIMITED
ARCHITECT & ENGINEER

WTF

WONG TUNG & PARTNERS LIMITED
ARCHITECT & ENGINEER

MEINHARDT

PROJECT : APPROVED RESIDENTIAL DEVELOPMENT AT H.K.L. 63157
WONG TUNG & PARTNERS LIMITED
KANTON

TITLE : PART ELEV AND PART PLAN FOR GLASS BALUSTRADE AT TOWER B FLAT A

DATE : 03-MAY-21 SCALE : 1/50 (A4)

DRAWN BY : NAME : CHECKED BY : NAME :

SCALE : 1/50 (A4)

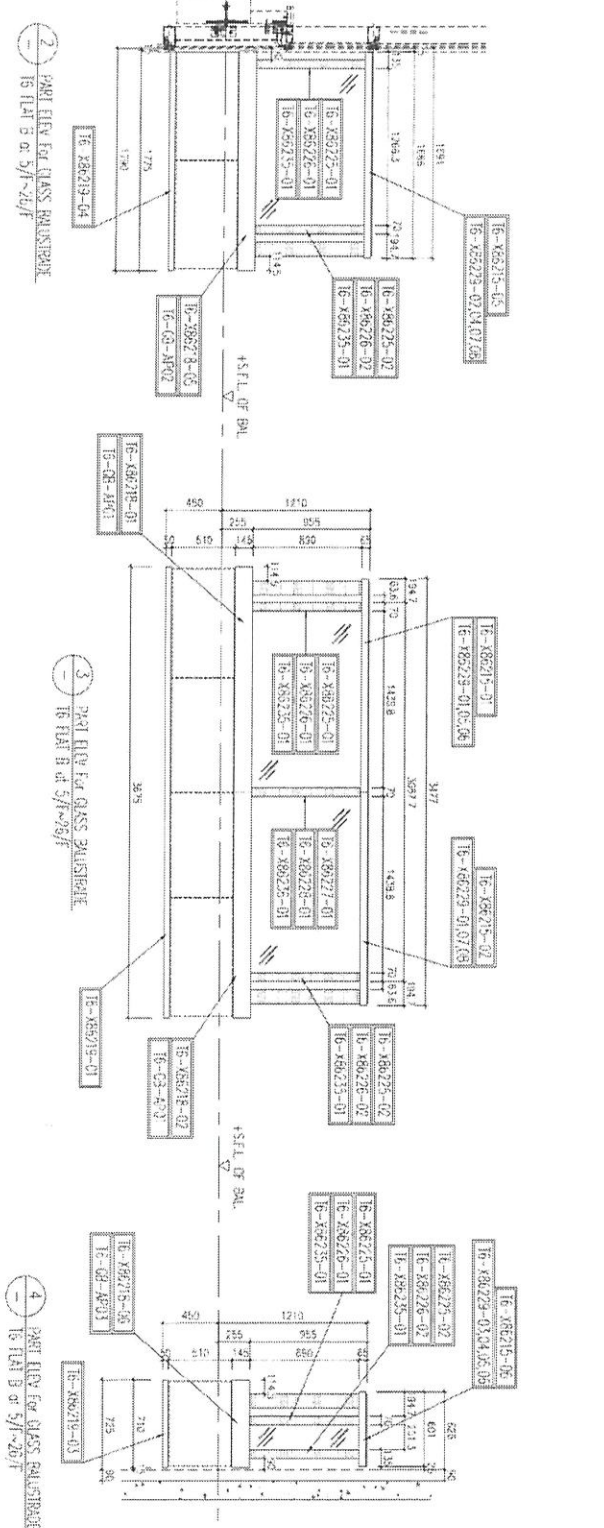
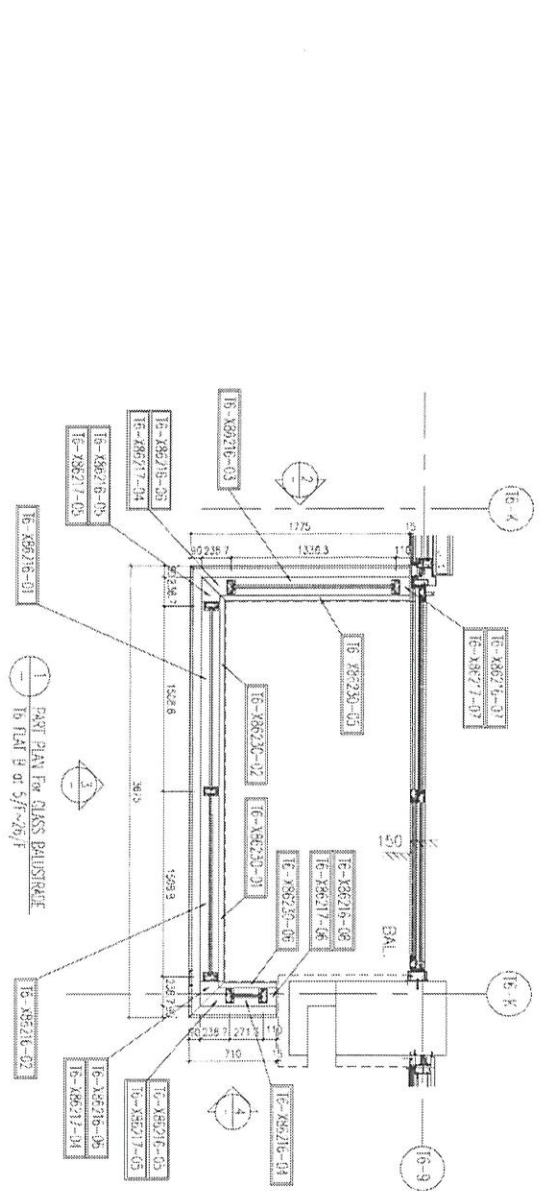
WONG TUNG & PARTNERS LIMITED
ARCHITECT & ENGINEER

WTF

WONG TUNG & PARTNERS LIMITED
ARCHITECT & ENGINEER

MEINHARDT

GP-5602-鋁料派位圖



3.5. REF

PROJECT: **WTF** WONG TUNG & PARTNERS LIMITED
ARCHITECTS & PLANNERS
DRAWN: [Name]
DATE: [Date]

STRUCTURAL ENGINEER: **WTF** WONG TUNG & PARTNERS LIMITED
PROJECT CONSULTANT: **WEINHARDT**

NOTE:
1. ALL DIMENSIONS ARE IN mm.
2. ALL DIMENSIONS ARE TO FACE UNLESS SPECIFIED OTHERWISE.
3. ALL DIMENSIONS TO BE CHECKED ON SITE BEFORE PROCEEDING.
4. F.E.L. -- FINISHED FLOOR LEVEL.
5. S.F.L. -- STRUCTURAL FLOOR LEVEL.
6. --- DIMENSIONED PER PLAN.

DESIGNED BY: [Name]
CHECKED BY: [Name]
DATE: [Date]
SCALE: 1:50 (A1)
PROJECT: PART ELEV AND RAIL PLAN FOR GLASS BALUSTRADE AT TOWER B FLAT B

WONG TUNG & PARTNERS LIMITED
ARCHITECTS & PLANNERS
5/F, 500 Nathan Road, Kowloon, Hong Kong
Tel: 2739 1114 Fax: 2739 2728