

工程指示 / 要求簡箋 ENGINEER INSTRUCTIONS(E.I.)

工程指示編號:	EI- 5468	修改版本:	-
	HK- 2252		
工程編號:	J 853	工程名稱:	大窩坪 (延坪道)
收件人:	生統	發件人:	Edwin Ho
工程項目:	地盤用金屬欄河鋁料生產及出貨 (T1 7/F及T6 8/F樣板樓層天花收口)	日期:	13/12/2022

<input type="checkbox"/> 原合約工程包	<input type="checkbox"/> 原合約工程加 / 減脹 QT-	<input type="checkbox"/> 新工程報價 QT-
---------------------------------	--	------------------------------------

信件批核號碼/圖紙參考編號:	批核模具圖紙編號:
客戶指示附件:	管理內部批簽署:

<input type="checkbox"/> 初步鋁料 B.M.	<input type="checkbox"/> 加工拆圖, 然後生產	<input type="checkbox"/> 尺寸表
<input type="checkbox"/> 正式鋁料 B.M.	<input type="checkbox"/> 技術上資料/指示	<input type="checkbox"/> 報價
<input type="checkbox"/> 配件 B.M.	<input type="checkbox"/> 樣辦或貨品說明書	<input type="checkbox"/> 分判合約
<input type="checkbox"/> 其他:		

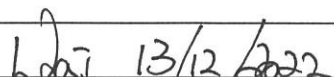

內容: 煩請根據附件BM表生產及出貨地盤用金屬欄河鋁料, 請安排7月16日前送至地盤, 以供地盤T1 7/F及T6 8/F樣板樓層天花收口之用。
參考4823
完成上列要求日期: 30/12/2022

國內

<input type="checkbox"/> 生產技術總監	<input type="checkbox"/> 連附件	<input type="checkbox"/> 技術部	<input type="checkbox"/> 連附件	<input type="checkbox"/> 生產部	<input type="checkbox"/> 連附件
<input type="checkbox"/> 採購部	<input type="checkbox"/> 連附件	<input checked="" type="checkbox"/> 生產統籌部	<input checked="" type="checkbox"/> 連附件	<input type="checkbox"/> 報關組	<input type="checkbox"/> 連附件
<input type="checkbox"/> 質檢部	<input type="checkbox"/> 連附件	<input type="checkbox"/> 會計部	<input type="checkbox"/> 連附件	<input type="checkbox"/> 機械設計部	<input type="checkbox"/> 連附件
<input checked="" type="checkbox"/> 香港辦	<input checked="" type="checkbox"/> 連附件	<input type="checkbox"/> 其他:			

香港


<input type="checkbox"/> 行政部	<input type="checkbox"/> 連附件	<input type="checkbox"/> 會計部	<input type="checkbox"/> 連附件	<input type="checkbox"/> 統籌部	<input type="checkbox"/> 連附件	<input type="checkbox"/> 工程部	<input type="checkbox"/> 連附件
<input type="checkbox"/> 採購部	<input type="checkbox"/> 連附件	<input type="checkbox"/> QS部	<input type="checkbox"/> 連附件	<input checked="" type="checkbox"/> 地盤管理	<input checked="" type="checkbox"/> 連附件	<input type="checkbox"/> 維修部	<input type="checkbox"/> 連附件

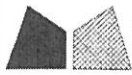
*發件人簽署: Edwin Ho	*組別成員批核簽署:  13/12/2022
傳遞編號:	項目經理簽署: 

圖則登記表 DRAWING REGISTER									
工程名稱 Project Title: UP欄河樣辦 (T1-6F, T6-7F) 鋁材加工圖 工程編號 Project No.: <b>J-853</b>					接收日期 Receiving Date (適用於客戶圖則) 年:    月:    日:				
分發予 Distributed To:					發出日期 Issued Date 年: 22    22    月: 06    07    日: 22    02				
圖則編號 Drg. No.	圖則名稱 Drawing Title	修訂編號 Revision No.							
	圖則登記表	1	-						
J853-UP-LJ01	25*18*3鋁碼加工圖	2	-	A					
J853-UP-LJ02	50*50*3鋁碼加工圖	3	-						
J853-UP-LJ03	5mm鋁巴加工圖	4	-						
J853-UP-FAB1-01	X86220加工圖	5	-						
J853-UP-FAB1-02	X86220加工圖	6	-						
J853-UP-FAB1-03	X86220加工圖	7	-						
J853-UP-FAB1-04	X86220加工圖	8	-						
J853-UP-FAB1-05	X86220加工圖	9	-						
J853-UP-FAB1-06	X86220加工圖	10	-						
J853-UP-FAB1-07	X86221加工圖	11	-						
J853-UP-FAB1-08	X86221加工圖	12	-						
J853-UP-FAB1-09	X86221加工圖	13	-						
J853-UP-FAB1-10	X86221加工圖	14	-						
J853-UP-FAB1-11	X86221加工圖	15	-						
J853-UP-FAB1-12	X86221加工圖	16	-						
J853-UP-FAB1-13	X86221加工圖	17	-						
J853-UP-FAB1-14	X86221加工圖	18	-						
J853-UP-FAB1-15	X86221加工圖	19	-						
J853-UP-FAB1-16	X86221加工圖	20	-						
J853-UP-FAB1-17	X86221加工圖	21	-						
J853-UP-FAB1-18	X86221加工圖	22	-						
J853-UP-FAB1-19	X86221加工圖	23	-						
J853-UP-FAB1-20	X86221加工圖	24	-						
J853-UP-FAB1-21	X86221加工圖	25	-						
J853-UP-FAB1-22	X86221加工圖	26	-						
J853-UP-FAB1-23	X86221加工圖	27	-						
J853-UP-FAB1-24	X86221加工圖	28	-						
J853-UP-FAB1-25	X86222加工圖	29	-						
J853-UP-FAB1-26	X86222加工圖	30	-						
J853-UP-FAB1-27	X86222加工圖	31	-						
J853-UP-FAB1-28	X86222加工圖	32	-						
J853-UP-FAB1-29	X86222加工圖	33	-						
J853-UP-FAB1-30	X86222加工圖	34	-						
J853-UP-FAB1-31	X86222加工圖	35	-						
J853-UP-FAB1-32	X86222加工圖	36	-						
J853-UP-FAB1-33	X86222加工圖	37	-						
J853-UP-FAB1-34	X86222加工圖	38	-						
J853-UP-FAB1-35	X86222加工圖	39	-						
J853-UP-FAB1-36	X86222加工圖	40	-						
J853-UP-FAB1-37	X86222加工圖	41	-						
J853-UP-FAB1-38	X86222加工圖	42	-						
J853-UP-FAB1-39	X86222加工圖	43	-						
J853-UP-FAB1-40	X86222加工圖	44	-						
J853-UP-FAB1-41	X86222加工圖	45	-						
J853-UP-FAB1-42	X86222加工圖	46	-						

圖則登記表 DRAWING REGISTER						
工程名稱 Project Title: UP開河樣辦 (T1-6F, T6-7F) 器材加工圖 工程編號 Project No: <b>J-853</b>		接收日期 Receiving Date (適用於客戶圖則) 年 月 日				
分發予 Distributed To		發出日期 Issued Date 年 22 22 月 06 07 日 22 02				
圖則編號 Drg. No.	圖則名稱 Drawing Title	修訂編號 Revision No.				
J853-UP-FAB1-43	X86223加工圖	47	-			
J853-UP-FAB1-44	X86223加工圖	48	-			
J853-UP-FAB1-45	X86223加工圖	49	-			
J853-UP-FAB1-46	X86223加工圖	50	-			
J853-UP-FAB1-47	X86223加工圖	51	-			
J853-UP-FAB1-48	X86223加工圖	52	-			
J853-UP-FAB1-49	X86223加工圖	53	-			
J853-UP-FAB1-50	X86231加工圖	54	-			
J853-UP-FAB1-51	X86231加工圖	55	-			
J853-UP-FAB1-52	X86231加工圖	56	-			
J853-UP-FAB1-53	X86231加工圖	57	-			
J853-UP-FAB1-54	X86231加工圖	58	-			
J853-UP-FAB1-55	X86231加工圖	59	-			
J853-UP-FAB1-56	X86233加工圖	60	-			
J853-UP-FAB1-57	X86233加工圖	61	-			
J853-UP-FAB1-58	X86233加工圖	62	-			
J853-UP-FAB1-59	X86234加工圖	63	-			
J853-UP-FAB1-60	X86224加工圖	64	-			
J853-UP-FAB1-61	X86232加工圖	65	-			
J853-UP-FAB1-62	JM3095加工圖	66	-	A		
J853-UP-FAB1-63	JM3095加工圖	67	-	A		
J853-UP-FAB1-64	JM3095加工圖	68	-	A		
J853-UP-FAB1-65	JM3095加工圖	69	-	A		
J853-UP-FAB1-66	JM3095加工圖	70	-	A		
J853-UP-FAB1-67	JM3095加工圖	71	-	A		
J853-UP-FAB1-68	JM3095加工圖	72	-	A		
J853-UP-ASS1-01	鋁柵格組裝圖	73	-	A		
J853-UP-ASS1-02	鋁柵格組裝圖	74	-			
J853-UP-ASS1-03	鋁柵格組裝圖	75	-			
J853-UP-ASS1-04	鋁柵格組裝圖	76	-	A		
J853-UP-ASS1-04	鋁柵格組裝圖	77	-	新增		
J853-UP-ASS1-05	鋁柵格組裝圖	78	-			
J853-UP-ASS1-06	鋁板組裝圖	79	-			
J853-UP-ASS1-07	鋁板組裝圖	80	-			
J853-UP-ASS1-08	鋁板組裝圖	81	-			
J853-UP-ASS1-09	鋁板組裝圖	82	-			
J853-UP-ASS1-10	鋁板組裝圖	83	-			
J853-UP-ASS1-11	鋁板組裝圖	84	-			
J853-UP-ASS1-12	鋁板組裝圖	85	-			
J853-SD-UP-4101	位置圖	86	-			
J853-SD-UP-4102	位置圖	87	-			
J853-SD-UP-4601	位置圖	88	-	A		
J853-SD-UP-4602	位置圖	89	-	A		
			-			
			-			

美特鋁質有限公司 MIDI Aluminium Fabricator Ltd.		工程號: JS53	計算:	吳水洪	日期:	2022.04.08	送呈:					
廠用鋁型材B.M.表		地盤名稱: 大窩坪 (延坪路)	核對:		日期:		副本:					
BM編號:		項目類別: UP/GB欄河 (5F-26F)	批准:		日期:		此BM依據施工圖 (第一版次) 來計算					
		A/C Code: A (2022.06.28)	有顏色鋁料(Kg):	163043.88			V.F總(米 <sup>2</sup> ): 11930.60					
序號	修改標示	物料編號	鋁料名稱	顏色	合金狀態	長度 (mm)	數量 (支)		重量(Kgs)	V.F.(米 <sup>2</sup> )		T1 6/F 及 T6 7/F 樓板機層用
							實用	後備		總數	Kg/M	
1		X86215	玻璃欄河頂	古銅色/JMQ213457(3coats)	6063-T6	6000	355	25	380	3.53	836.304	7
2		X86216	玻璃欄河底	古銅色/JMQ213457(3coats)	6063-T6	6000	355	25	380	10.913	140.220	10
3		X86217	玻璃欄河底鋁角	MILL	6063-T6	6000	355	25	380	0.671	1529.880	11
4		X86218	玻璃欄河裝飾 (頂)	古銅色/JMQ213457(3coats)	6063-T6	6000	355	25	380	4.076	9293.280	7
5		X86219	玻璃欄河裝飾 (底)	古銅色/JMQ213457(3coats)	6063-T6	6000	355	25	380	1.773	4042.440	7
6		X86220	欄格欄河 (頂)	古銅色/JMQ213457(3coats)	6063-T6	6000	550	30	580	3.720	12945.600	2
7		X86221	欄格欄河 (底)	古銅色/JMQ213457(3coats)	6063-T6	6000	550	30	580	2.236	7781.280	2
8		X86222	欄格欄河主橫 (底)	古銅色/JMQ213457(3coats)	6063-T6	6000	550	30	580	6.852	23884.960	2
9		X86223	欄格欄河裝飾 (頂)	古銅色/JMQ213457(3coats)	6063-T6	6000	550	30	580	4.785	16651.800	3
10		X86224	欄河欄格	古銅色/JMQ213457(3coats)	6063-T6	6000	1350	50	1400	2.025	17010.000	11
11		X86225	玻璃欄河邊企收口口-1	古銅色/JMQ213457(3coats)	6063-T5	6000	350	25	375	2.545	5726.250	29
12		X86226	玻璃欄河邊企收口口-2	MILL	6063-T5	6000	350	25	375	0.787	1770.750	29
13		X86227	玻璃欄河主企收口口-4	古銅色/JMQ213457(3coats)	6063-T5	6000	50	5	55	2.473	816.090	3
14		X86228	玻璃欄河主企收口口-5	古銅色/JMQ213457(3coats)	6063-T5	6000	50	5	55	1.588	524.040	3
15		X86229	玻璃欄河頂收口口	古銅色/JMQ213457(3coats)	6063-T5	6000	720	35	755	0.38	1721.400	44
16		X86230	玻璃欄河室內收口口(底)	古銅色/JMQ213457(3coats)	6063-T5	6000	355	25	380	1.872	4268.160	6
17		X86231	欄格欄河室內收口口(底)	古銅色/JMQ213457(3coats)	6063-T5	6000	550	30	580	1.670	5811.600	2
18		X86232	欄格欄河鋁板裝飾通	古銅色/JMQ213457(3coats)	6063-T6	6000	720	35	755	1.609	7288.770	6
19		X86233	欄格欄河主企收口口-7	古銅色/JMQ213457(3coats)	6063-T5	6000	480	25	505	0.843	2554.290	11
20		X86234	欄格欄河主企收口口-8	古銅色/JMQ213457(3coats)	6063-T5	6000	480	25	505	0.501	1518.030	16
21		X86235	玻璃欄河邊企收口口-3	古銅色/JMQ213457(3coats)	6063-T5	6000	355	25	380	0.315	718.200	57
22		X86236	玻璃欄河邊企收口口-6	古銅色/JMQ213457(3coats)	6063-T5	6000	50	5	55	0.201	66.330	3
23		100*3鋁巴	欄格欄河鋁巴	古銅色/JMQ213457(3coats)	6063-T5	6000	550	30	580	0.810	2818.800	

 美特鋁質有限公司 MIDI Aluminium Fabricator Ltd.		工程號: J853 地盤名稱: 大窩坪 (延理路)		計算: 2022.04.08 日期: 吳水洪 送呈:										
廠用鋁型材B.M.表 項目類別: UPGB欄河 (5F-26F) A/C Code: A (2022.06.28)		核對: 批准:		副本: 此BM依據施工圖 (第一版本) 來計算										
BM編號:		有顏色鋁料(Kg): 163043.88 無顏色鋁料(Kg): 3549.48 V.F.總(米²): 11930.60												
序號	修改標示	物料編號	鋁料名稱	顏色	合金狀態	長度 (mm)	數量 (支)		重量(Kgs)	V.F.(米²)	V.F.總(米²)	TI 6/F 及 T6 7/F 樣板機層用		
							實用	後備					總數	Kg/M
23		JM3095	50*30*3鋁裝飾通	古銅色/JMQ213457(3coats)	6063-T5	6000	550	30	580	1.299	4520.520	0.160	556.800	3
24		JMA0525	40*26*3鋁角	MILL	6063-T5	6000	70	5	75	0.553	248.850	0.000	0.000	1
25	A-新增		25*30*3鋁裝飾通	古銅色/JMQ213457(3coats)	6063-T5	6000	35	5	40	0.800	192.000	0.110	26.400	
							合計:		11670		166593.36		11930.595	



美特鋁質 有限公司

MIDI Aluminium Fabricator Ltd.

序号	物料編號	數量	位置
01	LJ-C01	56	見組裝圖

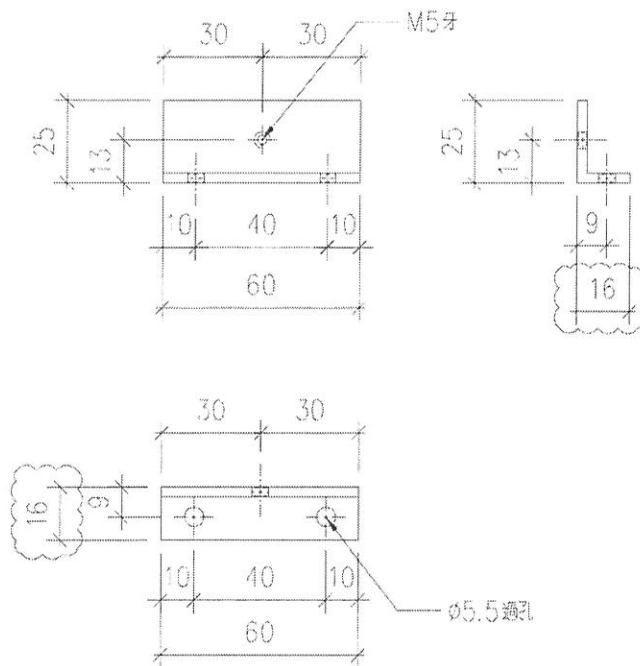
工程號

J853

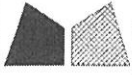
地盤

錦上路

工廠用



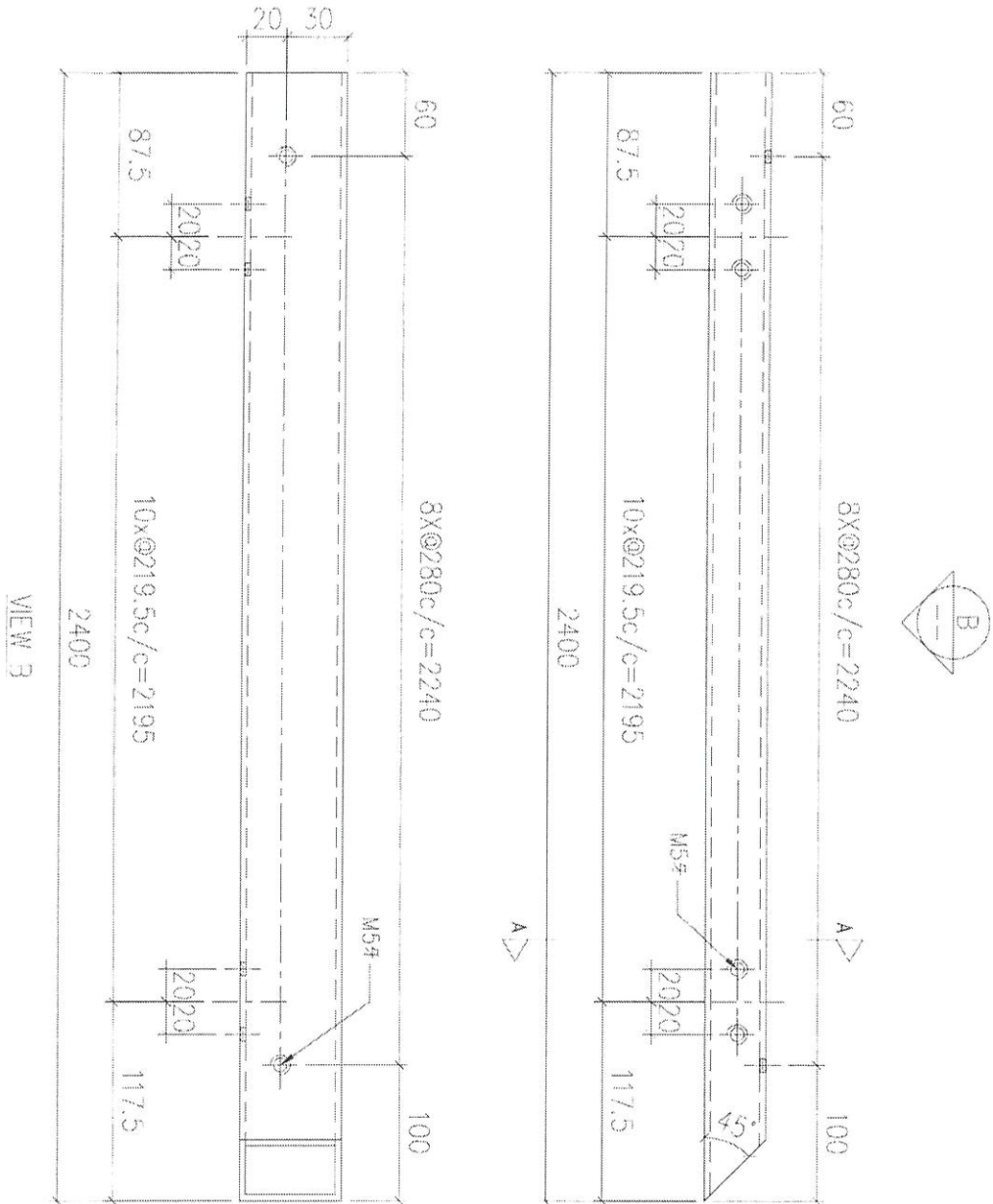
名稱	鋁角加工圖	制圖	LHR	2022.6.14	修改	A	
材料	25*16*3mm厚鋁角(用廢料)	復核	-	-	日期	2022.7.2	
顏色	MILL	批准			圖號	J853-UP-LJ01	



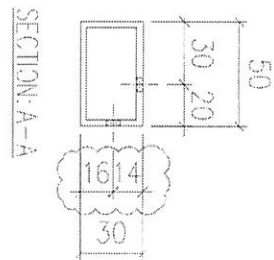
美特鋁質有限公司  
MIDI Aluminium Fabricator Ltd.

工程號	J853	地盤	錦上路
-----	------	----	-----

工廠用

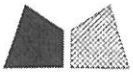


VIEW B



序號	物料編號	數量	使用位置
01	T1-ALH-02	1	具組裝圖

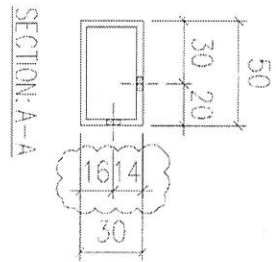
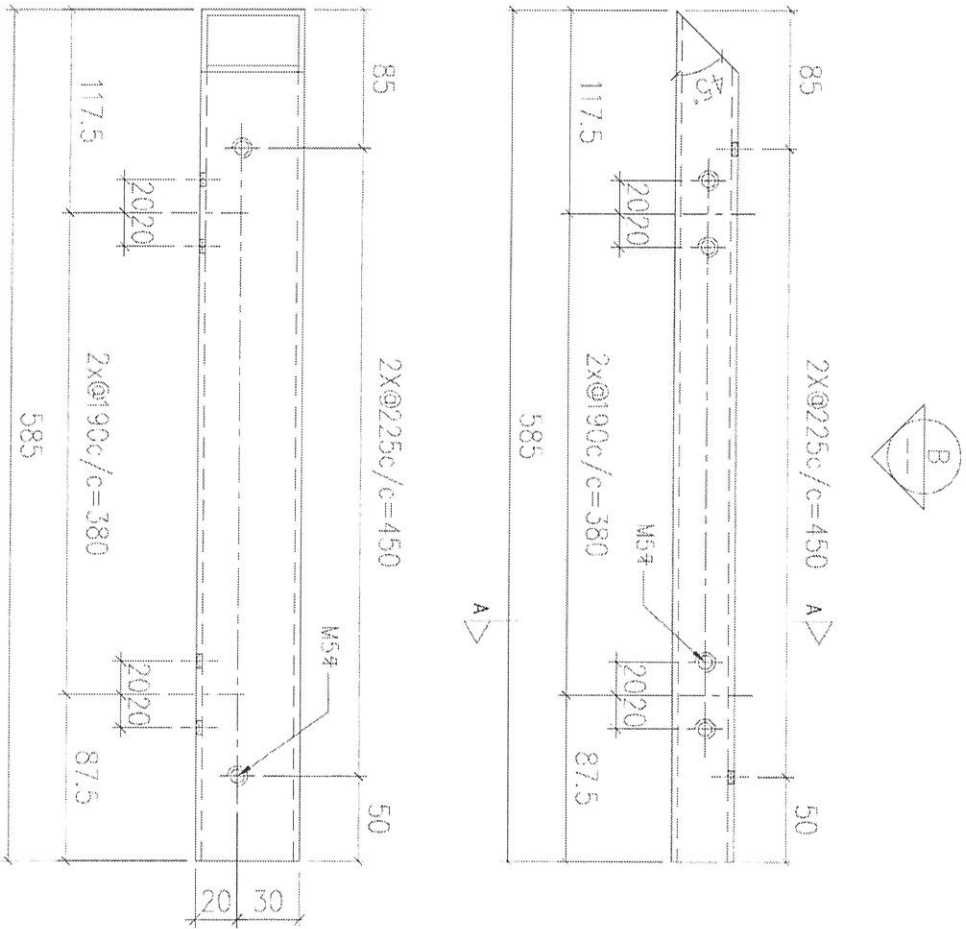
名稱	50X30X3鋁方通	制圖	LHR	2022,6,14	修改	A
材料	JM3095	複核	-	-	日期	2022.7.2
顏色	JMQ2' 3457(3coats)	批准			圖號	J853-UP-FAB1-62



美特鋁質 有限公司  
MIDI Aluminium Fabricator Ltd.

工程號	J853	地盤	錦上路
-----	------	----	-----

工廠用



序號	物料編號	數量	使用位置
01	T1-ALH-03	1	見組裝圖

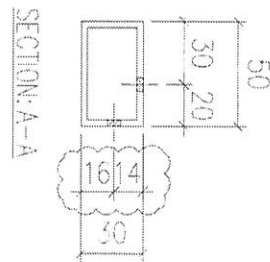
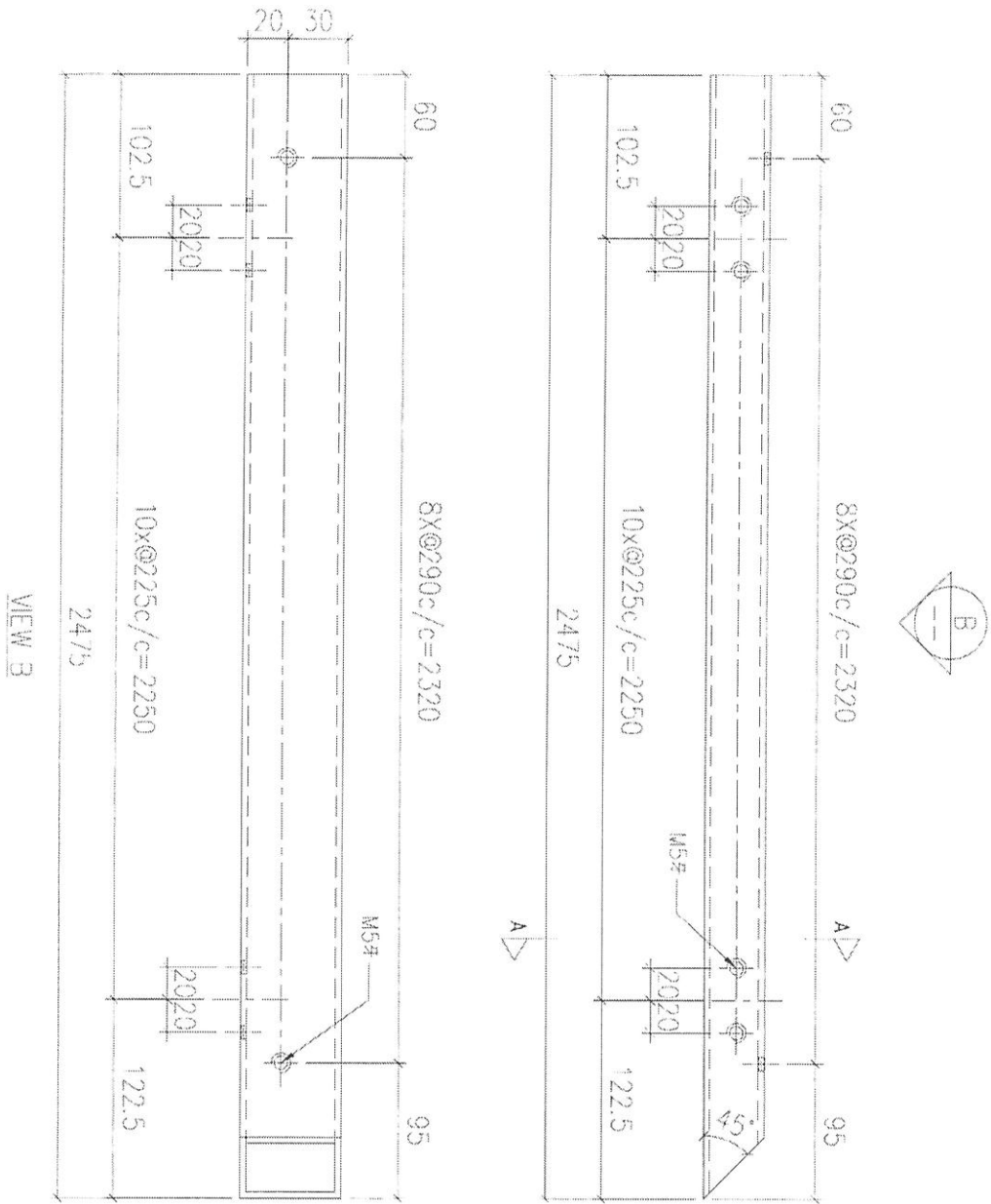
名稱	50X30X3鋁方通	制圖	LHR	2022.6.14	修改	A
材料	JM3095	複核	-	-	日期	2022.7.2
顏色	JM0213457(3coats)	批准			圖號	J853-UP-FAB1-63



美特鋁質 有限公司  
MIDI Aluminium Fabricator Ltd.

工程號 J853 地盤 錦上路

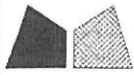
工廠用



序號	物料編號	數量	使用位置
01	T1-ALH-04	1	昇組裝圖

名稱	50X30X3鋁方通	制圖	LHR	2022.6.14	修改	A
材料	JM3095	複核	-	-	日期	2022.7.2
顏色	JMQ213457(3conts)	批准			圖號	J853-UP-FAB1-64

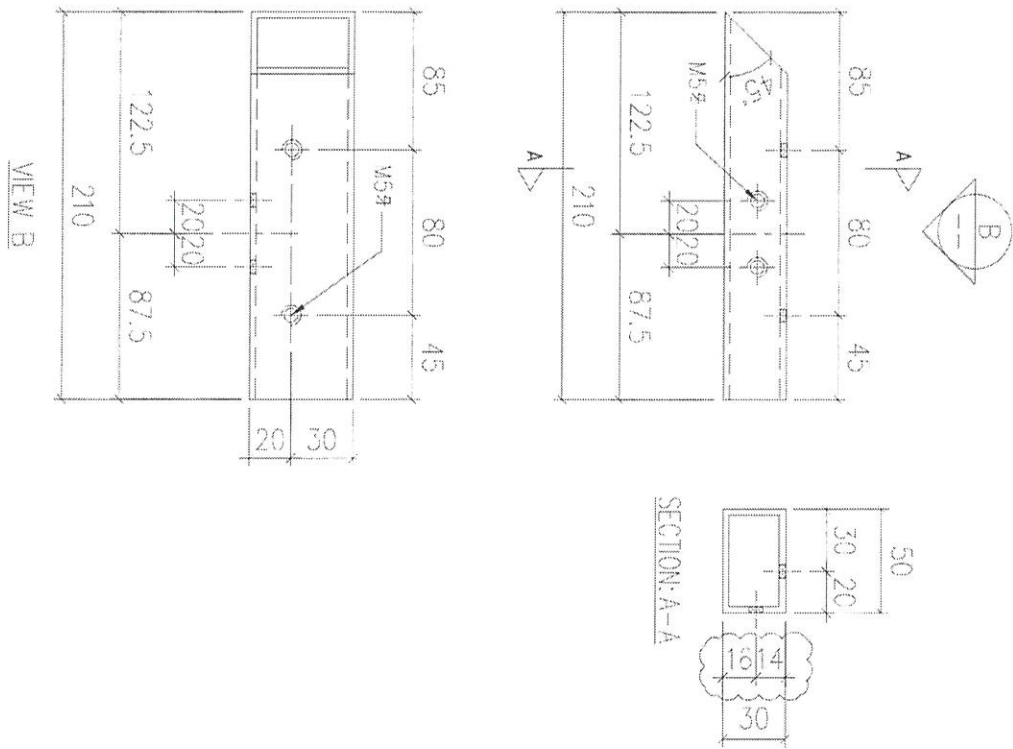




美特鋁質 有限公司  
MIDI Aluminium Fabricator Ltd.

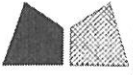
工程號	J853	地盤	錦上路
-----	------	----	-----

工廠用



序號	物料編號	數量	使用位置
01	T1-ALH-05	1	具組裝圖

名稱	50X30X3鋁方通	制圖	LHR	2022.6.14	修改	A	
材料	JM3095	復核	-	-	日期	2022.7.2	
顏色	JMQ2:3457(3coats)	批准			圖號	J853-UP-FAB1-65	



美特鋁質 有限公司  
MIDI Aluminium Fabricator Ltd.

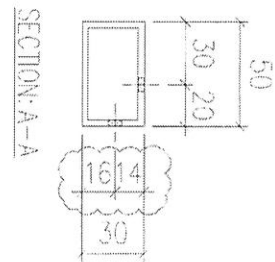
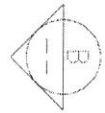
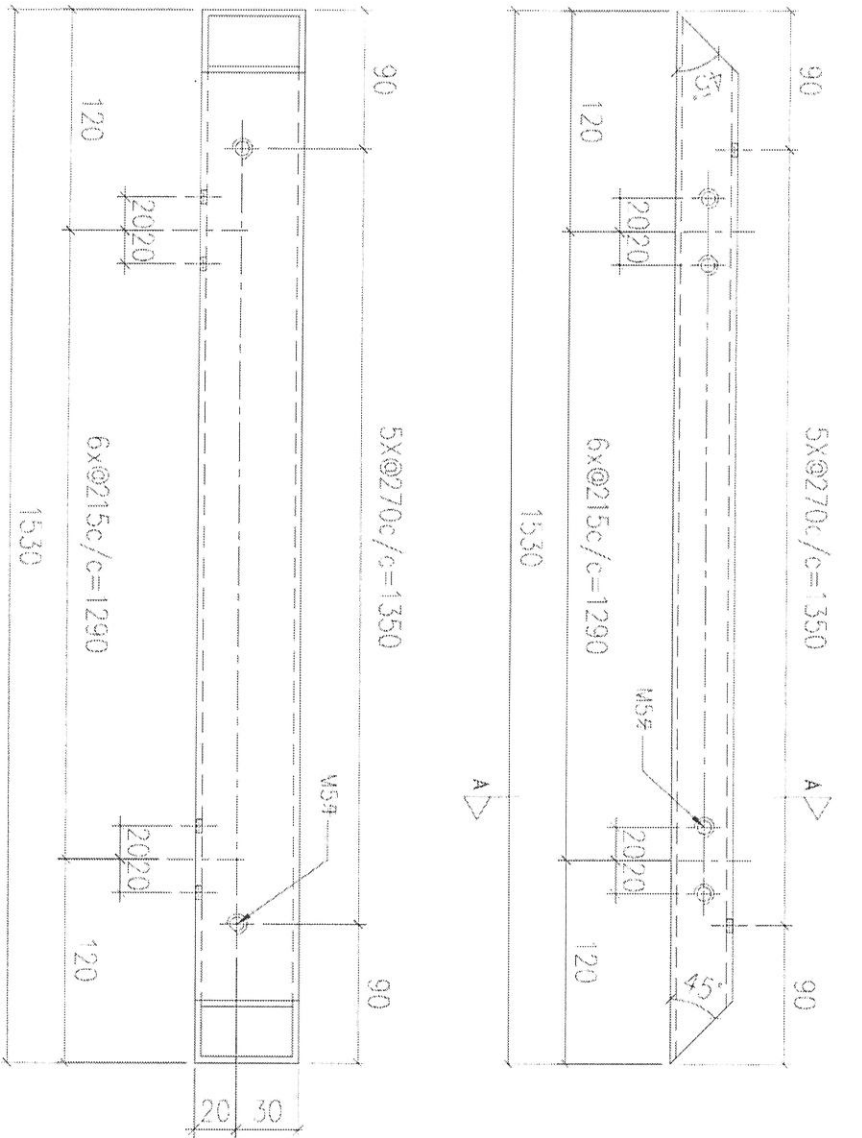
工程號

J85.3

地盤

錦上路

工廠用



VIEW B

A

SECTION-A-A

序號	物料編號	數量	使用位置
01	T6-ALH-02	2	見組裝圖

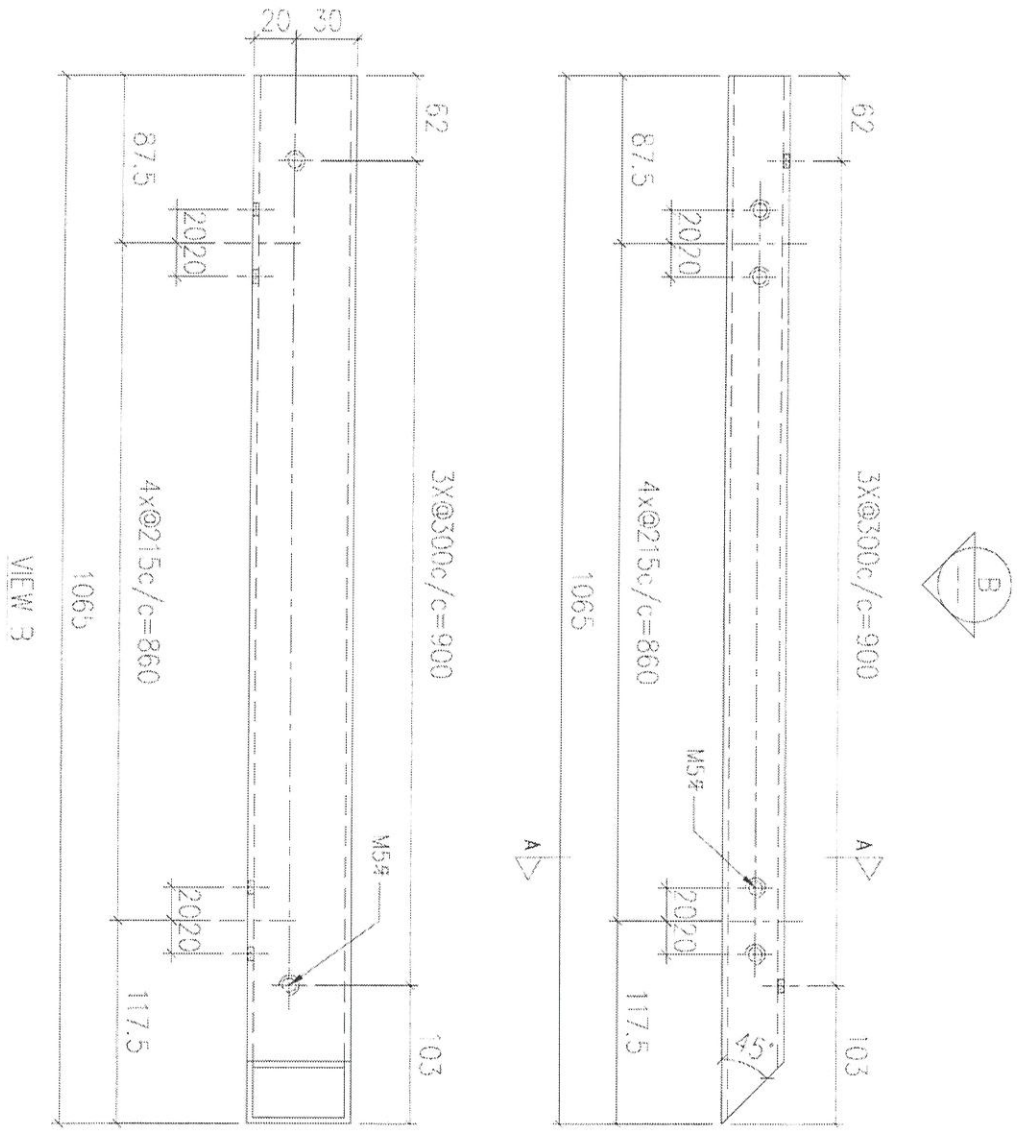
名稱	50X30X3鋁方通	制圖	LHR	2022,6,14	修改	A	
材料	JM3095	復核	-	-	日期	2022.7.2	
顏色	JMQ213457(3conts)	批准			圖號	J85.3-UP-FAB1-66	



美特鋁質 有限公司  
MIDI Aluminium Fabricator Ltd.

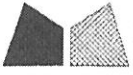
工程號	J853	地盤	錦上路
-----	------	----	-----

工廠用



序號	物料編號	數量	使用位置
01	T6-ALH-03	2	見組裝圖

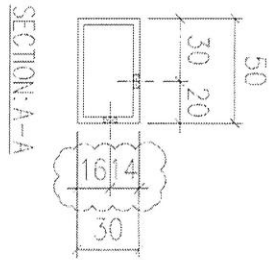
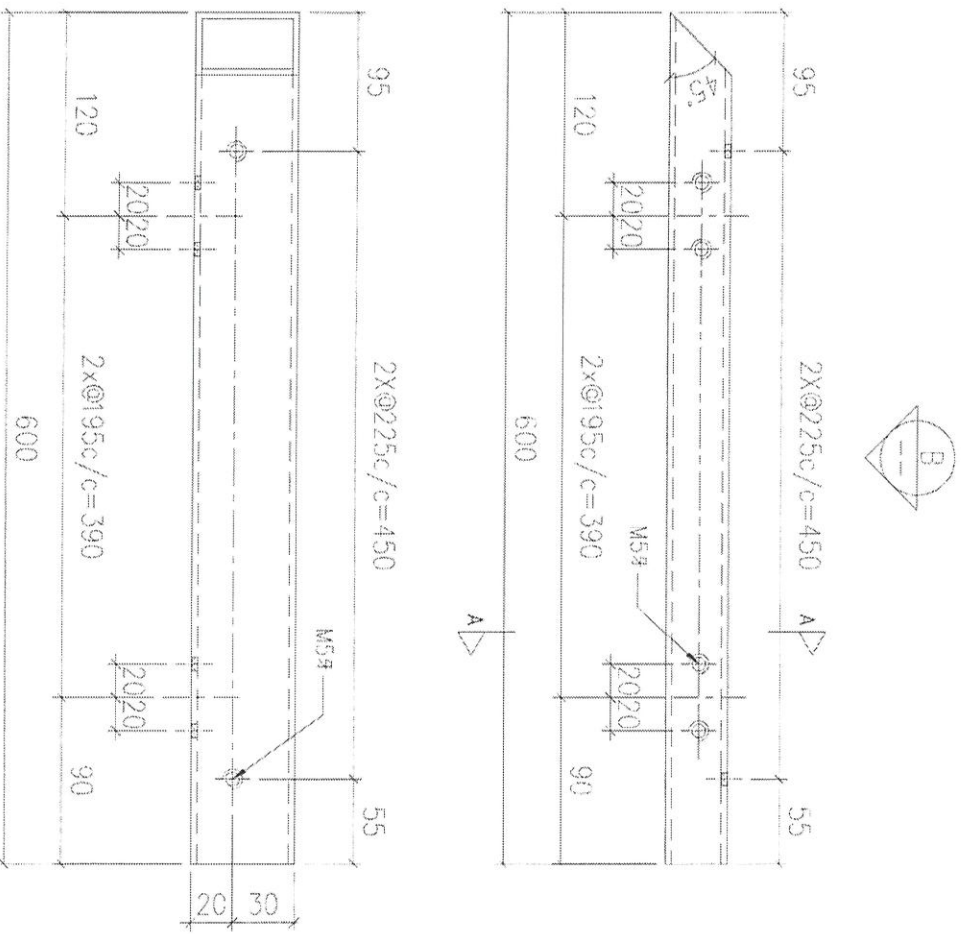
名稱	50X30X3鋁方通	制圖	LHR	2022.6.14	修改	A
材料	JM3095	復核	-	-	日期	2022.7.2
顏色	JMQ213457(3coats)	批准			圖號	J853-UP-FAB1-67



美特鋁質 有限公司  
MIDI Aluminium Fabricator Ltd.

工程號	J853	地盤	錦上路
-----	------	----	-----

工廠用



序號	物料編號	數量	使用位置
01	T6-ALH-04	2	見組裝圖

名稱	50X30X3鋁方通	制圖	LHR	2022,6,14	修改	A
材料	JM3095	復核	-	-	日期	2022.7.2
顏色	JMQ213457(3coats)	批准			圖號	J853-UP-FAB1-68



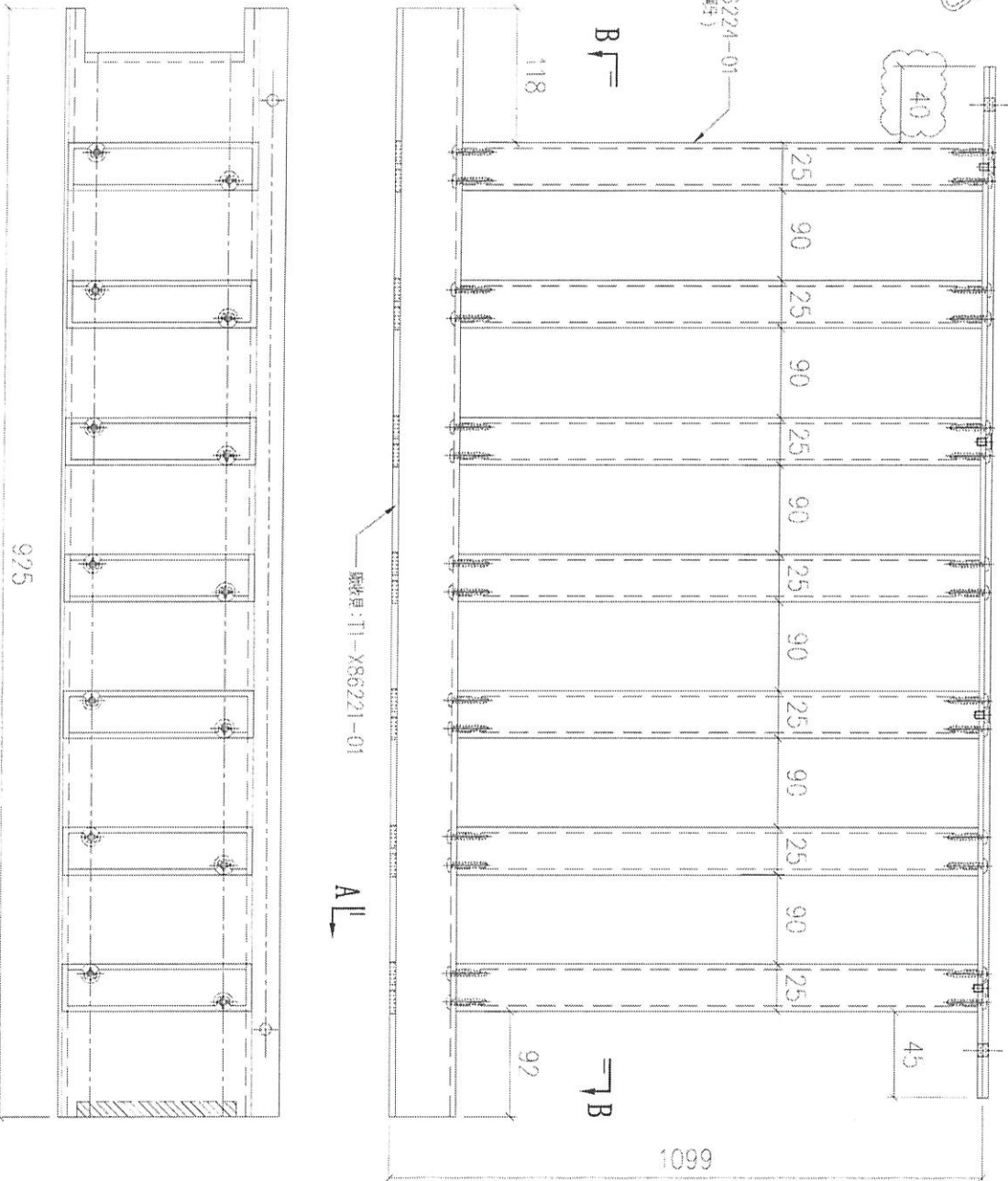
美特鋁質 有限公司  
MIDI Aluminium Fabricator Ltd.

工程號 J853 地盤 錦上路

組裝圖

送工地

物料見: T1-X86224-01  
(用#9x25 盤頭螺絲)



物料見: T1-ALB-03A  
(用#4x8 平頭螺絲)  
物料見: T1-ALB-01A



剖面 B-B

剖面 A-A

序號	物料編號	數量	使用位置	樓層
01	T1-UP-G01	2	見拆位圖	6/F

名稱	UP 陽台鋁柵組裝圖	制圖	LHR	2022,6,13	修改	A
材料	-	復核	-	-	日期	2022,7,1
顏色	LMQ213457(3coats)	批准			圖號	J853-UP-ASS1-01



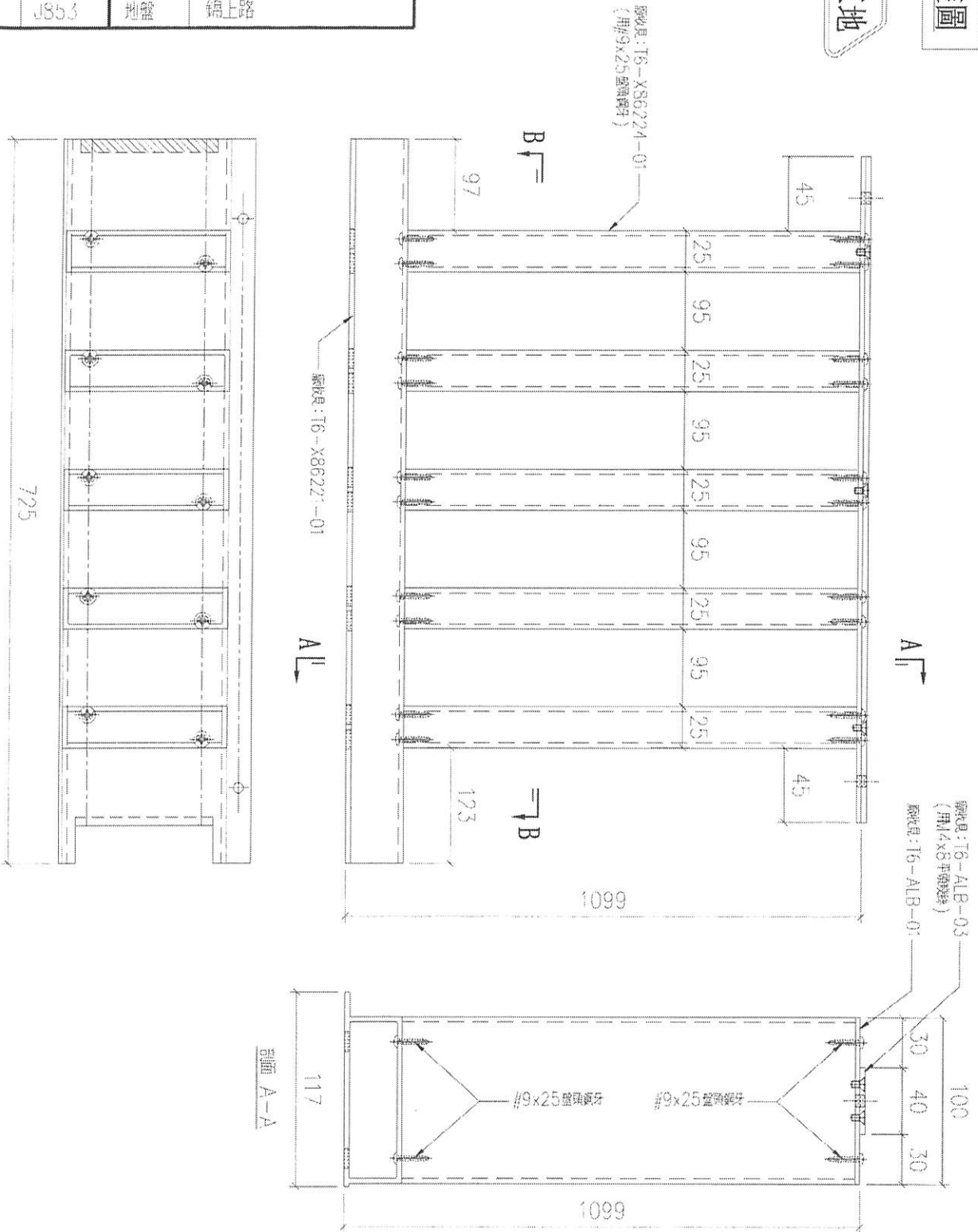


美特鋁質有限公司  
MIDI Aluminium Fabricator Ltd.

工程號 J853 地盤 錦上路

組裝圖

送工地



序號	物料名稱	數量	使用位置	樓層
01	T6-UP-G01	2	見組裝圖	7/F

名稱	UP陽台鋁欄格組裝圖	制圖	LHR	2022,6.13	修改	A
材料	-	復核	-	-	日期	2022,7,1
顏色	JMQ213457(3coats)	批准			圖號	J853-UP-ASS1-04



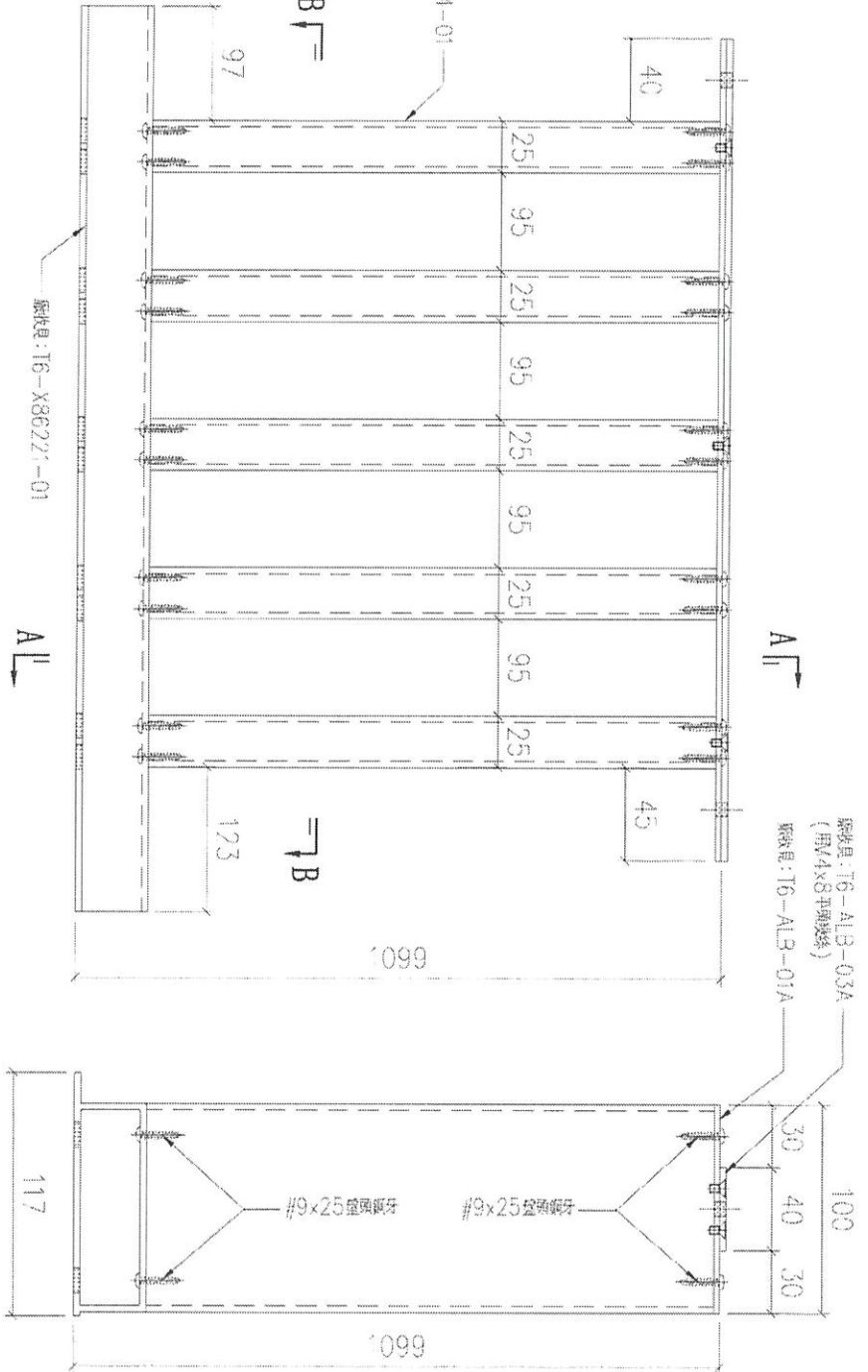
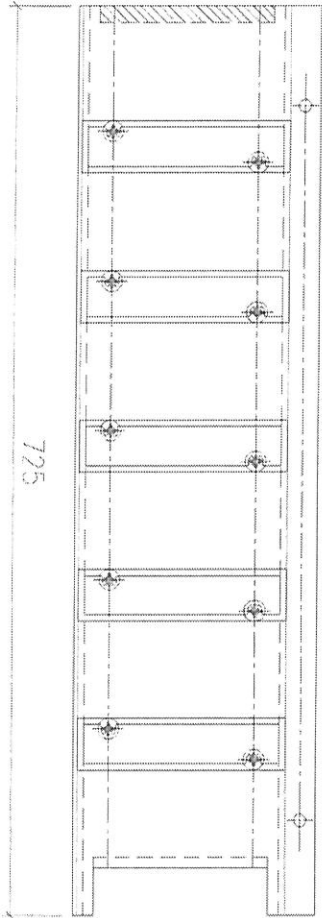
美特鋁質 有限公司  
MIDI Aluminium Fabricator Ltd.

工程號 J853 地盤 錦上路

組裝圖

送工地

新增



序號	物料名稱	數量	使用位置	樓層
01	T6-UP-G01A	2	昇源位圖	1/F

名稱	UP 錫合鋁網格組裝圖	制圖	LHR	2022, 7, 1	修改	-
材料	-	復核	-	-	日期	-
顏色	JMQ2' 3457(3coats)	批准	-	-	圖號	J853-UP-ASS1-04A







鋁材開料總表

工程號碼:UP攔河鋁 工程名稱:J-853

序號	鋁料編號	名稱	表面處理		開料長度	實用長料總數量		浪費率(%)
			顏色	層厚		支數	長度	
1	25x18x3鋁角				6000	1	6000	37.57
2	50x50x3鋁角				5000	1	5000	98.32
3	5mm鋁巴				5000	1	5000	97.28
4	JM3095				6000	3	18000	31.83
5	X86220				6000	2	12000	10.67
6	X86221				6000	2	12000	9.20
7	X86222				6000	2	12000	7.09
8	X86223				6000	3	18000	31.83
9	X86224				6000	11	66000	16.72
10	X86231				6000	2	12000	20.42
11	X86232				6000	6	36000	19.06
12	X86233				6000	5	30000	13.81
13	X86234				6000	5	30000	13.81

送至: \_\_\_\_\_

由: \_\_\_\_\_

日期: \_\_\_\_\_

簡短說明: \_\_\_\_\_

共14頁 第1頁

打印日期: 2022/6/24 打印時間: 11:33



工程號碼:UP攔河鋁, 工程名稱:J-853

開料長度:6000, 總長料支數:5, 總開料支數:24

鋸片厚度(mm):6, 料頭尾總切除(mm):50, 浪費率(%):13.81

鋁材開料清單 X86234

窗號	編號(用料狀況)	實用長度(長料開數)	需要 支數	開料 支數	長料 支數	餘料 支數	編號(剩餘長度)
J853-UP-FAB1-59	1-5	1061.0	24	24	5	0	1-4@(615)x4 5@(1682)x1



工程號碼:UP攔河鋁, 工程名稱:J-853

開料長度:6000, 總長料支數:5, 總開料支數:24

鋸片厚度(mm):6, 料頭尾總切除(mm):50, 浪費率(%):13.81

鋁材開料清單 X86233

窗號	編號(用料狀況)	實用長度(長料開數)	需要支數	開料支數	長料支數	餘料支數	編號(剩餘長度)
J853-UP-FAB1-56, J853-UP-FAB1-57, J853-UP-FAB1-58, J853-UP-FAB1-56, J853-UP-FAB1-58	(餘料)2, 4, 4-5, 1-5	1061.0	24	24	5	4	2@(615)x1 4@(2749)x1 4@(615)x1 5@(1682)x1 1@(615)x1 2@(4883)x1 3@(615)x1 4@(4883)x1 5@(3816)x1

工程號碼:UP攔河鋁, 工程名稱:J-853

開料長度:6000, 總長料支數:6, 總開料支數:56

鋸片厚度(mm):6, 料頭尾總切除(mm):50, 浪費率(%):19.06

鋁材開料清單 X86232

窗號	編號(用料狀況)	實用長度(長料開數)	需要支數	開料支數	長料支數	餘料支數	編號(剩餘長度)
J853-UP-FABI-61	(餘料)3, 1-6	509.0	56	56	6	1	3@(285)x1 1-2@(285)x2 3@(3890)x1 4-5@(285)x2 6@(5435)x1



工程號碼:UP欄河鋁, 工程名稱:J-853

開料長度:6000, 總長料支數:2, 總開料支數:9

鋸片厚度(mm):6, 料頭尾總切除(mm):50, 浪費率(%):20.42

鋁材開料清單 X86231

窗號	編號(用料狀況)	實用長度(長料開數)	需要支數	開料支數	長料支數	餘料支數	編號(剩餘長度)
J853-UP-FAB1-50	1	2185.0	1	1	1	0	1@(3759)x1
J853-UP-FAB1-52	(餘料)1	2170.0	1	1	0	1	1@(1583)x1
J853-UP-FAB1-53	(餘料)1	1100.0	2	1	0	1	1@(477)x1
J853-UP-FAB1-53	2	1100.0		1	1	0	2@(4844)x1
J853-UP-FAB1-54	(餘料)2	850.0	2	2	0	1	2@(3132)x1
J853-UP-FAB1-55	(餘料)1-2	385.0	2	2	0	2	1@(86)x1 2@(2741)x1
J853-UP-FAB1-51	(餘料)2	370.0	1	1	0	1	2@(2365)x1



工程號碼:UP欄河鋁, 工程名稱:J-853

開料長度:6000, 總長料支數:11, 總開料支數:51

鋸片厚度(mm):6, 料頭尾總切除(mm):50, 浪費率(%):16.72

鋁材開料清單 X86224

窗號	編號(用料狀況)	實用長度(長料開數)	需要支數	開料支數	長料支數	餘料支數	編號(剩餘長度)
J853-UP-FABI-60	(餘料)6, 1-11	1061.0	51	51	11	1	6@(615)x1 1-5@(615)x5 6@(1682)x1 7-10@(615)x4 11@(4883)x1



工程號碼:UP欄河鋁, 工程名稱:J-853

開料長度:6000, 總長料支數:3, 總開料支數:10

鋸片厚度(mm):6, 料頭尾總切除(mm):50, 浪費率(%):31.83

鋁材開料清單 X86223

窗號	編號(用料狀況)	實用長度(長料開數)	需要 支數	開料 支數	長料 支數	餘料 支數	編號(剩餘長度)
J853-UP-FAB1-45	1	2475.0	1	1	1	0	1@(3469)x1
J853-UP-FAB1-43	(餘料)1	2400.0	1	1	0	1	1@(1063)x1
J853-UP-FAB1-47	2	1530.0	2	2	1	0	2@(2878)x1
J853-UP-FAB1-48	(餘料)2	1065.0	2	2	0	1	2@(736)x1
J853-UP-FAB1-49	(餘料)1-2	600.0	2	2	0	2	1@(457)x1 2@(130)x1
J853-UP-FAB1-44	3	585.0	1	1	1	0	3@(5359)x1
J853-UP-FAB1-46	(餘料)1	210.0	1	1	0	1	1@(241)x1





鋁材開料清單 X86222

窗號	編號(用料狀況)	實用長度(長料開數)	需要支數	開料支數	長料支數	餘料支數	編號(剩餘長度)
J853-UP-FAB1-32	(餘料)1	925.0	4	2	0	1	1@(2226)x1
J853-UP-FAB1-25	1	925.0		2	1	0	1@(4088)x1
J853-UP-FAB1-35	(餘料)1	725.0	4	3	0	1	1@(33)x1
J853-UP-FAB1-35	2	725.0		1	1	0	2@(5219)x1
J853-UP-FAB1-34	(餘料)2	271.0	1	1	0	1	2@(4942)x1
J853-UP-FAB1-36	(餘料)2	245.0	2	2	0	1	2@(4440)x1
J853-UP-FAB1-26	(餘料)2	235.0	1	1	0	1	2@(4199)x1
J853-UP-FAB1-37, J853-UP-FAB1-38	(餘料)2, 2	209.0	4	4	0	2	2@(3769)x1 2@(3339)x1
J853-UP-FAB1-28	(餘料)2	208.0	1	1	0	1	2@(3125)x1
J853-UP-FAB1-27	(餘料)2, 2	206.0	4	4	0	2	2@(2701)x1 2@(2277)x1
J853-UP-FAB1-39, J853-UP-FAB1-40	(餘料)2, 2	183.0	4	4	0	2	2@(1899)x1 2@(1521)x1
J853-UP-FAB1-29	(餘料)2	182.0	1	1	0	1	2@(1333)x1
J853-UP-FAB1-42	(餘料)2	81.0	2	2	0	1	2@(1159)x1
J853-UP-FAB1-31	(餘料)2	78.0	1	1	0	1	2@(1075)x1
J853-UP-FAB1-41	(餘料)2	66.0	2	2	0	1	2@(931)x1
J853-UP-FAB1-33	(餘料)2	56.0	1	1	0	1	2@(869)x1
J853-UP-FAB1-30	(餘料)2	45.0	1	1	0	1	2@(818)x1



工程號碼:UP欄河鋁, 工程名稱:J-853

開料長度:6000、總長料支數:2, 總開料支數:33

鋸片厚度(mm):6, 料頭尾總切除(mm):50, 浪費率(%):9.2

鋁材開料清單 X86221

窗號	編號(用料狀況)	實用長度(長料開數)	需要支數	開料支數	長料支數	餘料支數	編號(剩餘長度)
J853-UP-FAB1-09	(餘料)1	925.0	4	2	0	1	1@(2226)x1
J853-UP-FAB1-07	1	925.0		2	1	0	1@(4088)x1
J853-UP-FAB1-10	(餘料)1	725.0	4	3	0	1	1@(33)x1
J853-UP-FAB1-10	2	725.0		1	1	0	2@(5219)x1
J853-UP-FAB1-18	(餘料)2	248.0	1	1	0	1	2@(4965)x1
J853-UP-FAB1-11	(餘料)2	245.0	2	2	0	1	2@(4463)x1
J853-UP-FAB1-08	(餘料)2	235.0	1	1	0	1	2@(4222)x1
J853-UP-FAB1-12	(餘料)2, 2	206.0	4	4	0	2	2@(3798)x1 2@(3374)x1
J853-UP-FAB1-19, J853-UP-FAB1-20	(餘料)2, 2	186.0	4	4	0	2	2@(2990)x1 2@(2606)x1
J853-UP-FAB1-13	(餘料)2	185.0	1	1	0	1	2@(2415)x1
J853-UP-FAB1-21, J853-UP-FAB1-22	(餘料)2, 2	160.0	4	4	0	2	2@(2083)x1 2@(1751)x1
J853-UP-FAB1-14	(餘料)2	159.0	1	1	0	1	2@(1586)x1
J853-UP-FAB1-24	(餘料)2	81.0	2	2	0	1	2@(1412)x1
J853-UP-FAB1-16	(餘料)2	78.0	1	1	0	1	2@(1328)x1
J853-UP-FAB1-23	(餘料)2	66.0	2	2	0	1	2@(1184)x1
J853-UP-FAB1-17	(餘料)2	56.0	1	1	0	1	2@(1122)x1
J853-UP-FAB1-15	(餘料)2	45.0	1	1	0	1	2@(1071)x1



工程號碼:UP欄河鋁, 工程名稱:J-853

開料長度:6000, 總長料支數:2, 總開料支數:9

鋸片厚度(mm):6, 料頭尾總切除(mm):50, 浪費率(%):10.67

鋁材開料清單 X86220

窗號	編號(用料狀況)	實用長度(長料開數)	需要支數	開料支數	長料支數	餘料支數	編號(剩餘長度)
J853-UP-FAB1-01	1	2300.0	1	1	1	0	1@(3644)x1
J853-UP-FAB1-03	(餘料)1	2150.0	1	1	0	1	1@(1488)x1
J853-UP-FAB1-04	(餘料)1	1350.0	2	1	0	1	1@(132)x1
J853-UP-FAB1-04	2	1350.0		1	1	0	2@(4594)x1
J853-UP-FAB1-05	(餘料)2	965.0	2	2	0	1	2@(2652)x1
J853-UP-FAB1-06	(餘料)2	500.0	2	2	0	1	2@(1640)x1
J853-UP-FAB1-02	(餘料)2	485.0	1	1	0	1	2@(1149)x1

工程號碼:UP攔河鋁, 工程名稱:J-853

開料長度:6000, 總長料支數:3, 總開料支數:10

鋁材開料清單 JM3095

鋸片厚度(mm):6, 料頭尾總切除(mm):50, 浪費率(%):31.83

窗號	編號(用料狀況)	實用長度(長料開數)	需要支數	開料支數	長料支數	餘料支數	編號(剩餘長度)
J853-UP-FAB1-64	1	2475.0	1	1	1	0	1@(3469)x1
J853-UP-FAB1-62	(餘料)1	2400.0	1	1	0	1	1@(1063)x1
J853-UP-FAB1-66	2	1530.0	2	2	1	0	2@(2878)x1
J853-UP-FAB1-67	(餘料)2	1065.0	2	2	0	1	2@(736)x1
J853-UP-FAB1-68	(餘料)1-2	600.0	2	2	0	2	1@(457)x1 2@(130)x1
J853-UP-FAB1-63	3	585.0	1	1	1	0	3@(5359)x1
J853-UP-FAB1-65	(餘料)1	210.0	1	1	0	1	1@(241)x1

工程號碼:UP攔河鋁, 工程名稱:J-853

開料長度:5000, 總長料支數:1, 總開料支數:1

鋸片厚度(mm):6, 料頭尾總切除(mm):50, 浪費率(%):97.28

鋁材開料清單 5mm鋁巴

窗號	編號(用料狀況)	實用長度(長料開數)	需要支數	開料支數	長料支數	餘料支數	編號(剩餘長度)
J853-UP-LJ03	1	80.0	1	1	1	0	1@(4864)x1



工程號碼:UP欄河鋁, 工程名稱:J-853

開料長度:5000, 總長料支數:1, 總開料支數:1

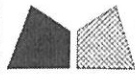
鋸片厚度(mm):6, 料頭尾總切除(mm):50, 浪費率(%):98.32

鋁材開料清單 50x50x3鋁角

窗號	編號(用料狀況)	實用長度(長料開數)	需要支數	開料支數	長料支數	餘料支數	編號(剩餘長度)
J853-UP-LJ02	1	28.0	1	1	1	0	1@(4916)x1

圖則登記表 DRAWING REGISTER	
工程名稱 Project Title: UP欄河棧( T1-6F, T6-7F) 鋁材加工圖 工程編號 Project No: <b>J-853</b>	
接收日期 Receiving Date (適用於客戶圖則) 年 月 日	
分發予 Distributed To	
發出日期 Issued Date 年 22 月 06 日 22	
圖則編號 Drg. No.	圖則名稱 Drawing Title
	圖則登記表
J853-UP-LJ01	25*18*3鋁碼加工圖
J853-UP-LJ02	50*50*3鋁碼加工圖
J853-UP-LJ03	5mm鋁巴加工圖
J853-UP-FAB1-01	X86220加工圖
J853-UP-FAB1-02	X86220加工圖
J853-UP-FAB1-03	X86220加工圖
J853-UP-FAB1-04	X86220加工圖
J853-UP-FAB1-05	X86220加工圖
J853-UP-FAB1-06	X86220加工圖
J853-UP-FAB1-07	X86221加工圖
J853-UP-FAB1-08	X86221加工圖
J853-UP-FAB1-09	X86221加工圖
J853-UP-FAB1-10	X86221加工圖
J853-UP-FAB1-11	X86221加工圖
J853-UP-FAB1-12	X86221加工圖
J853-UP-FAB1-13	X86221加工圖
J853-UP-FAB1-14	X86221加工圖
J853-UP-FAB1-15	X86221加工圖
J853-UP-FAB1-16	X86221加工圖
J853-UP-FAB1-17	X86221加工圖
J853-UP-FAB1-18	X86221加工圖
J853-UP-FAB1-19	X86221加工圖
J853-UP-FAB1-20	X86221加工圖
J853-UP-FAB1-21	X86221加工圖
J853-UP-FAB1-22	X86221加工圖
J853-UP-FAB1-23	X86221加工圖
J853-UP-FAB1-24	X86221加工圖
J853-UP-FAB1-25	X86222加工圖
J853-UP-FAB1-26	X86222加工圖
J853-UP-FAB1-27	X86222加工圖
J853-UP-FAB1-28	X86222加工圖
J853-UP-FAB1-29	X86222加工圖
J853-UP-FAB1-30	X86222加工圖
J853-UP-FAB1-31	X86222加工圖
J853-UP-FAB1-32	X86222加工圖
J853-UP-FAB1-33	X86222加工圖
J853-UP-FAB1-34	X86222加工圖
J853-UP-FAB1-35	X86222加工圖
J853-UP-FAB1-36	X86222加工圖
J853-UP-FAB1-37	X86222加工圖
J853-UP-FAB1-38	X86222加工圖
J853-UP-FAB1-39	X86222加工圖
J853-UP-FAB1-40	X86222加工圖
J853-UP-FAB1-41	X86222加工圖
J853-UP-FAB1-42	X86222加工圖
	修訂編號 Revision No.
1	-
2	-
3	-
4	-
5	-
6	-
7	-
8	-
9	-
10	-
11	-
12	-
13	-
14	-
15	-
16	-
17	-
18	-
19	-
20	-
21	-
22	-
23	-
24	-
25	-
26	-
27	-
28	-
29	-
30	-
31	-
32	-
33	-
34	-
35	-
36	-
37	-
38	-
39	-
40	-
41	-
42	-
43	-
44	-
45	-
46	-

圖則登記表 DRAWING REGISTER		接收日期 Receiving Date (適用於客戶圖則)						
工程名稱 Project Title: UP 欄河棧 (T1-6F, T6-7F) 組材加工圖		年						
工程編號 Project No: J-853		月						
分發予 Distributed To		日						
		發出日期 Issued Date						
		年	22					
		月	06					
		日	22					
圖則編號 Drg. No.	圖則名稱 Drawing Title	修訂編號 Revision No.						
J853-UP-FAB1-43	X86223加工圖	47	-					
J853-UP-FAB1-44	X86223加工圖	48	-					
J853-UP-FAB1-45	X86223加工圖	49	-					
J853-UP-FAB1-46	X86223加工圖	50	-					
J853-UP-FAB1-47	X86223加工圖	51	-					
J853-UP-FAB1-48	X86223加工圖	52	-					
J853-UP-FAB1-49	X86223加工圖	53	-					
J853-UP-FAB1-50	X86231加工圖	54	-					
J853-UP-FAB1-51	X86231加工圖	55	-					
J853-UP-FAB1-52	X86231加工圖	56	-					
J853-UP-FAB1-53	X86231加工圖	57	-					
J853-UP-FAB1-54	X86231加工圖	58	-					
J853-UP-FAB1-55	X86231加工圖	59	-					
J853-UP-FAB1-56	X86233加工圖	60	-					
J853-UP-FAB1-57	X86233加工圖	61	-					
J853-UP-FAB1-58	X86233加工圖	62	-					
J853-UP-FAB1-59	X86234加工圖	63	-					
J853-UP-FAB1-60	X86224加工圖	64	-					
J853-UP-FAB1-61	X86232加工圖	65	-					
J853-UP-FAB1-62	JM3095加工圖	66	-					
J853-UP-FAB1-63	JM3095加工圖	67	-					
J853-UP-FAB1-64	JM3095加工圖	68	-					
J853-UP-FAB1-65	JM3095加工圖	69	-					
J853-UP-FAB1-66	JM3095加工圖	70	-					
J853-UP-FAB1-67	JM3095加工圖	71	-					
J853-UP-FAB1-68	JM3095加工圖	72	-					
J853-UP-ASS1-01	鋁欄格組裝圖	73	-					
J853-UP-ASS1-02	鋁欄格組裝圖	74	-					
J853-UP-ASS1-03	鋁欄格組裝圖	75	-					
J853-UP-ASS1-04	鋁欄格組裝圖	76	-					
J853-UP-ASS1-05	鋁欄格組裝圖	77	-					
J853-UP-ASS1-06	鋁板組裝圖	78	-					
J853-UP-ASS1-07	鋁板組裝圖	79	-					
J853-UP-ASS1-08	鋁板組裝圖	80	-					
J853-UP-ASS1-09	鋁板組裝圖	81	-					
J853-UP-ASS1-10	鋁板組裝圖	82	-					
J853-UP-ASS1-11	鋁板組裝圖	83	-					
J853-UP-ASS1-12	鋁板組裝圖	84	-					
J853-SD-UP-4101	位置圖	85	-					
J853-SD-UP-4102	位置圖	86	-					
J853-SD-UP-4601	位置圖	87	-					
J853-SD-UP-4602	位置圖	88	-					
			-					

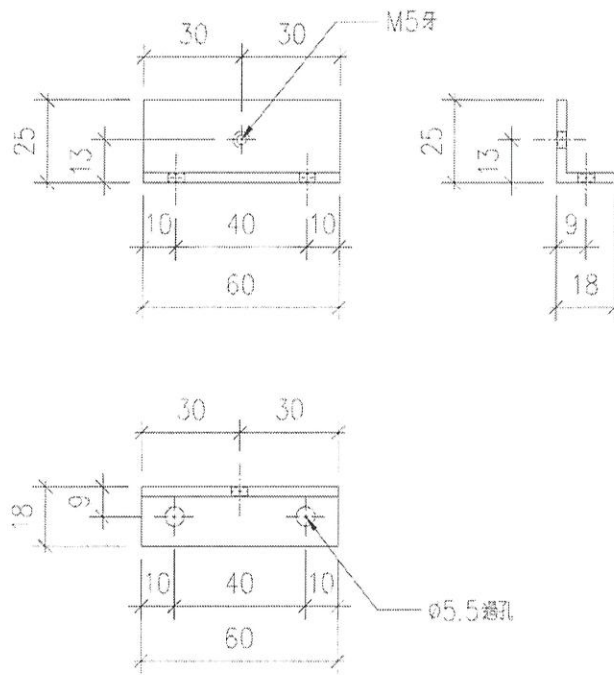


美特鋁質 有限公司  
MIDI Aluminium Fabricator Ltd.

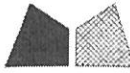
序号	物料編號	數量	位置
01	LJ-C01	56	見組裝圖

工程號	J853	地盤	錦上路
-----	------	----	-----

工廠用



名稱	鋁角加工圖	制圖	LHR	2022.6.14	修改	-	
材料	25*18*3mm厚鋁角(用廢料)	復核	-	-	日期	-	
顏色	MILL	批准			圖號	J853-UP-LJ01	

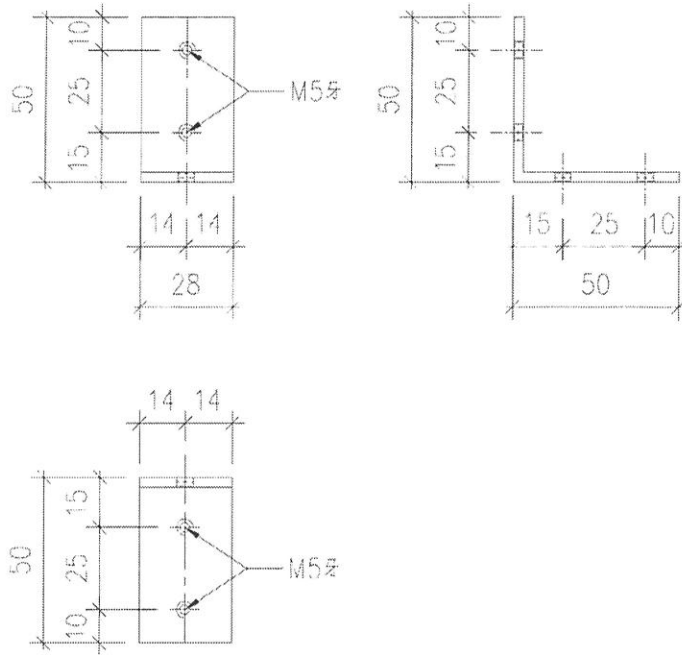


美特鋁質 有限公司  
MIDI Aluminium Fabricator Ltd.

序号	物料編號	數量	位置
01	LJ-C02	1	見組裝圖

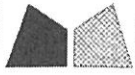
工程號	J853	地盤	錦上路
-----	------	----	-----

工廠用



名稱	鋁角加工圖	制圖	LHR	2022.6.14	修改	-	
材料	50*50*3mm 厚鋁角(用廢料)	復核	-	-	日期	-	
顏色	MILL	批准			圖號	J853-UP-LJ02	





美特鋁質 有限公司  
MIDI Aluminium Fabricator Ltd.

工程號

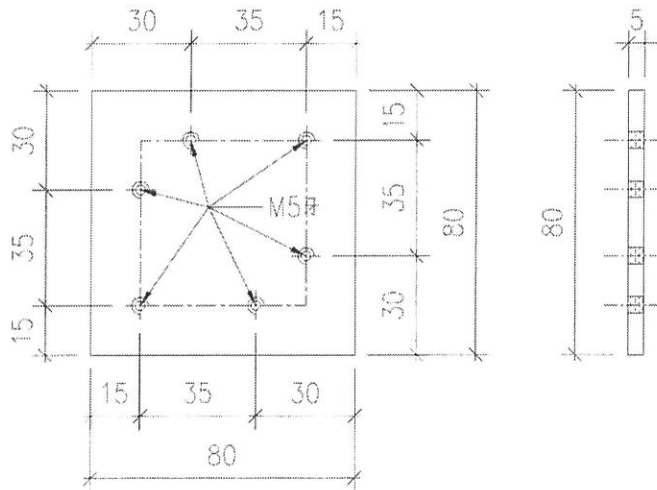
J853

地盤

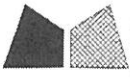
錦上路

序号	物料編號	數量	位置
01	LJ-C03	1	見組裝圖

工廠用



名稱	鋁巴加工圖	制圖	LHR	2022.6.14	修改	-	
材料	5mm厚鋁巴(用廢料)	復核	-	-	日期	-	
顏色	MILL	批准			圖號	J853-UP-LJ03	



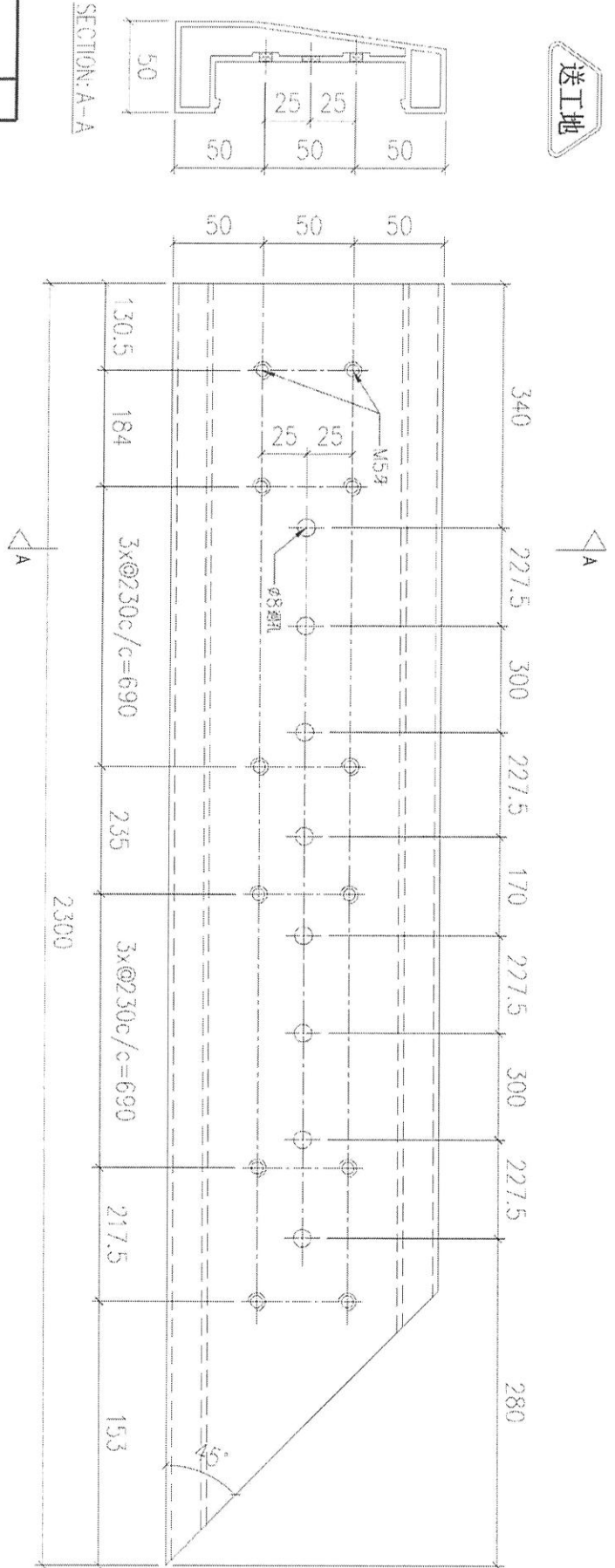
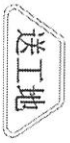
美特鋁質 有限公司  
MIDI Aluminium Fabricator Ltd.

工程號

J853

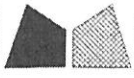
地盤

錦上路



序號	物料編號	數量	使用位置	樓層
01	T1-X86220-01	1	見派位圖	6/F

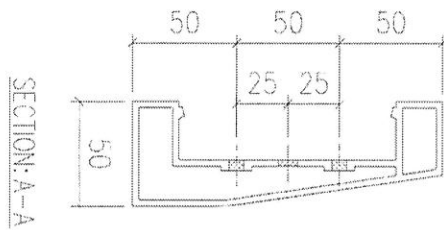
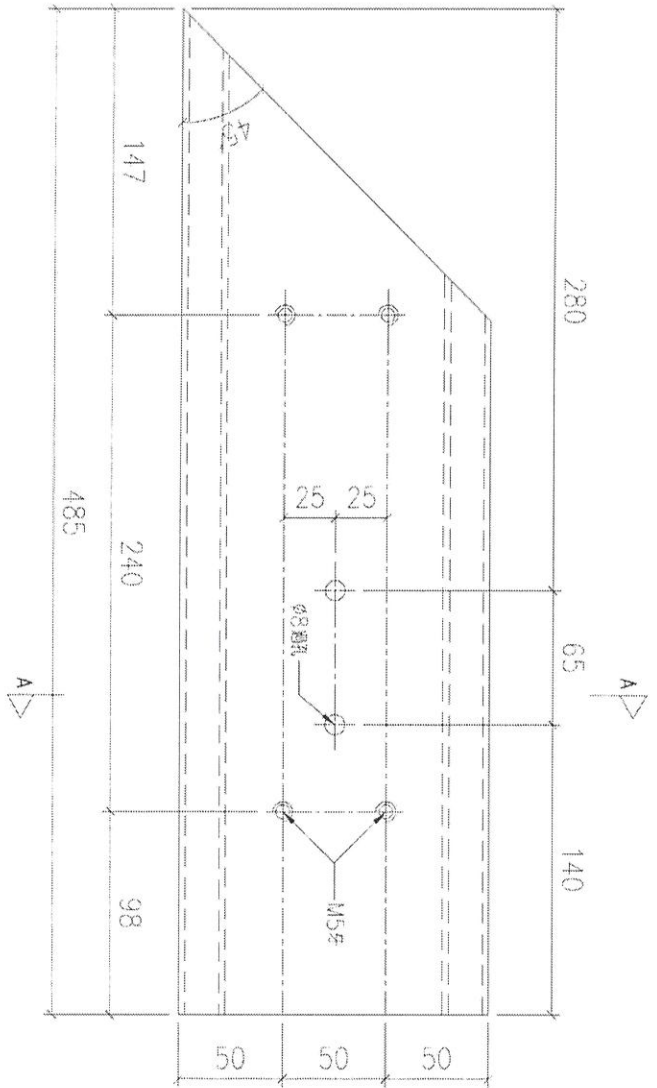
名稱	欄杆扶手	制圖	LHR	2022,6,14	修改	-
材料	X86220	復核	-	-	日期	-
顏色	JMQ213457(3coats)	批準			圖號	J853-UP-FAB1-01



美特鋁質 有限公司  
MIDI Aluminium Fabricator Ltd.

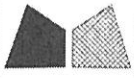
工程號 J853 地盤 錦上路

送工地



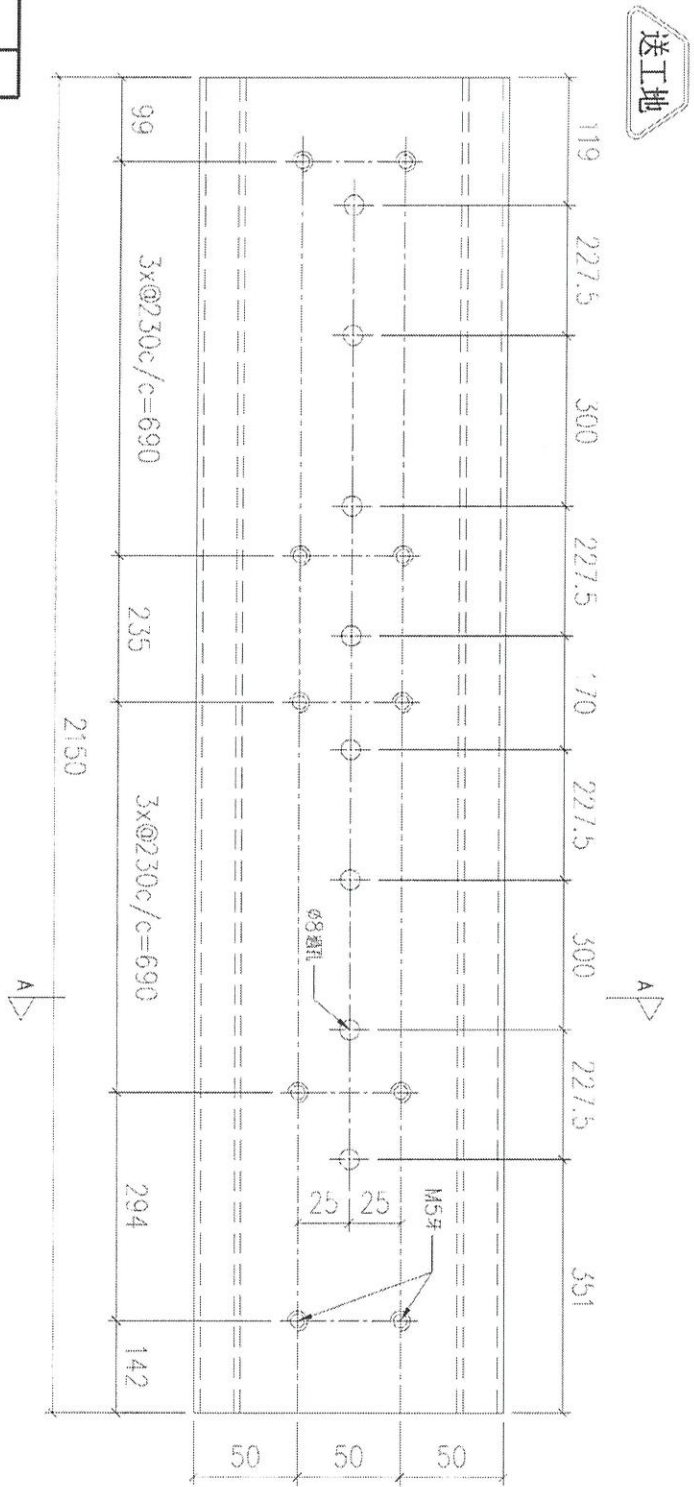
序號	物料編號	數量	使用位置	樓層
01	T1-X86220-02	1	見派位圖	6/F

名稱	欄河扶手	制圖	LHR	2022,6,14	修改	-
材料	X86220	復核	-	-	日期	-
顏色	JMQ213457(3coats)	批準			圖號	J853-UP-FAB1-02



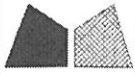
美特鋁質 有限公司  
MIDI Aluminium Fabricator Ltd.

工程號 J853 地盤 錦上路



序號	物料編號	數量	使用位置	樓層
01	T1-X86220-03	1	見派位圖	6/F

名稱	欄杆扶手	制圖	LHR	2022.6.14	修改	-
材料	X86220	複核	-	-	日期	-
顏色	JMQ2'3457(3coats)	批准			圖號	J853-UP-FAB1-03



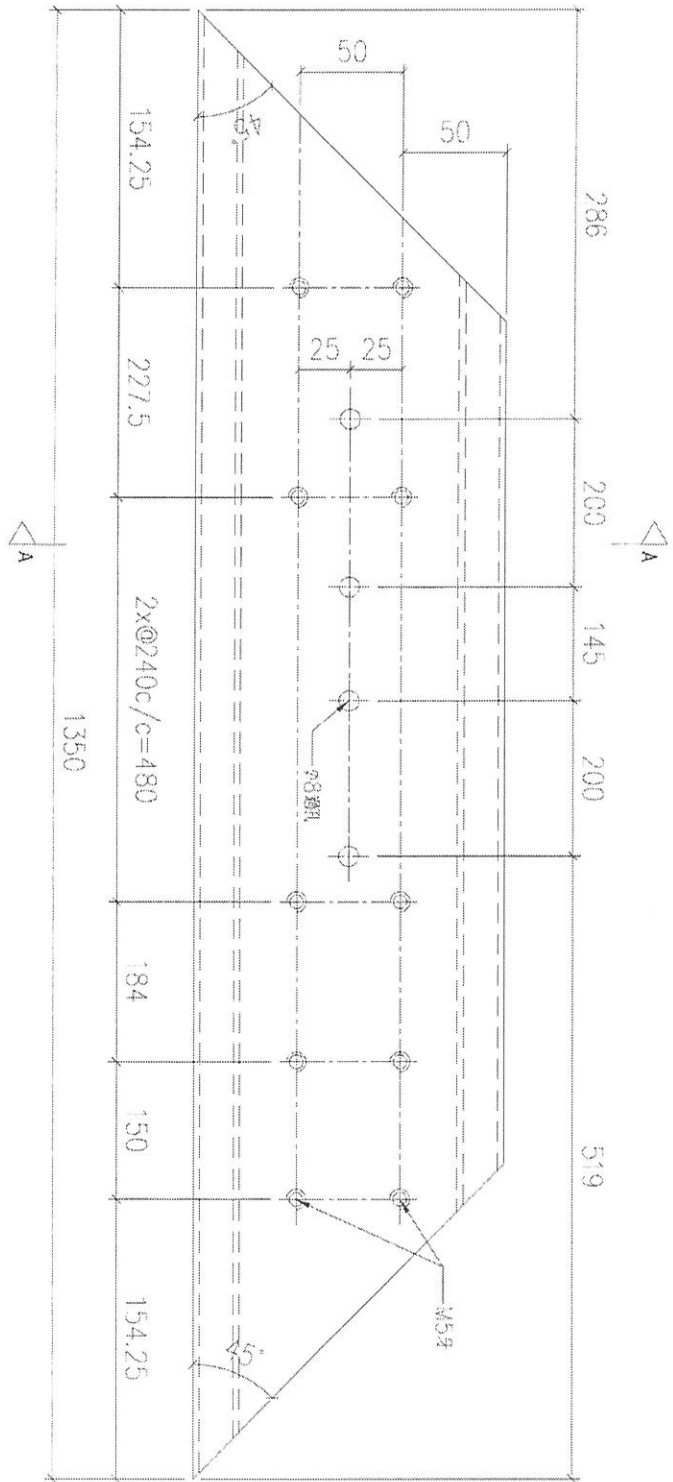
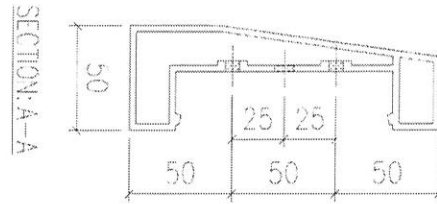
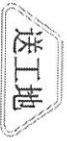
美特鋁質 有限公司  
MIDI Aluminium Fabricator Ltd.

工程號

J853

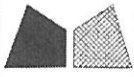
地盤

錦上路



序號	物料編號	數量	使用位置	總層
01	T6-X86220-01	2	具派位圖	7/F

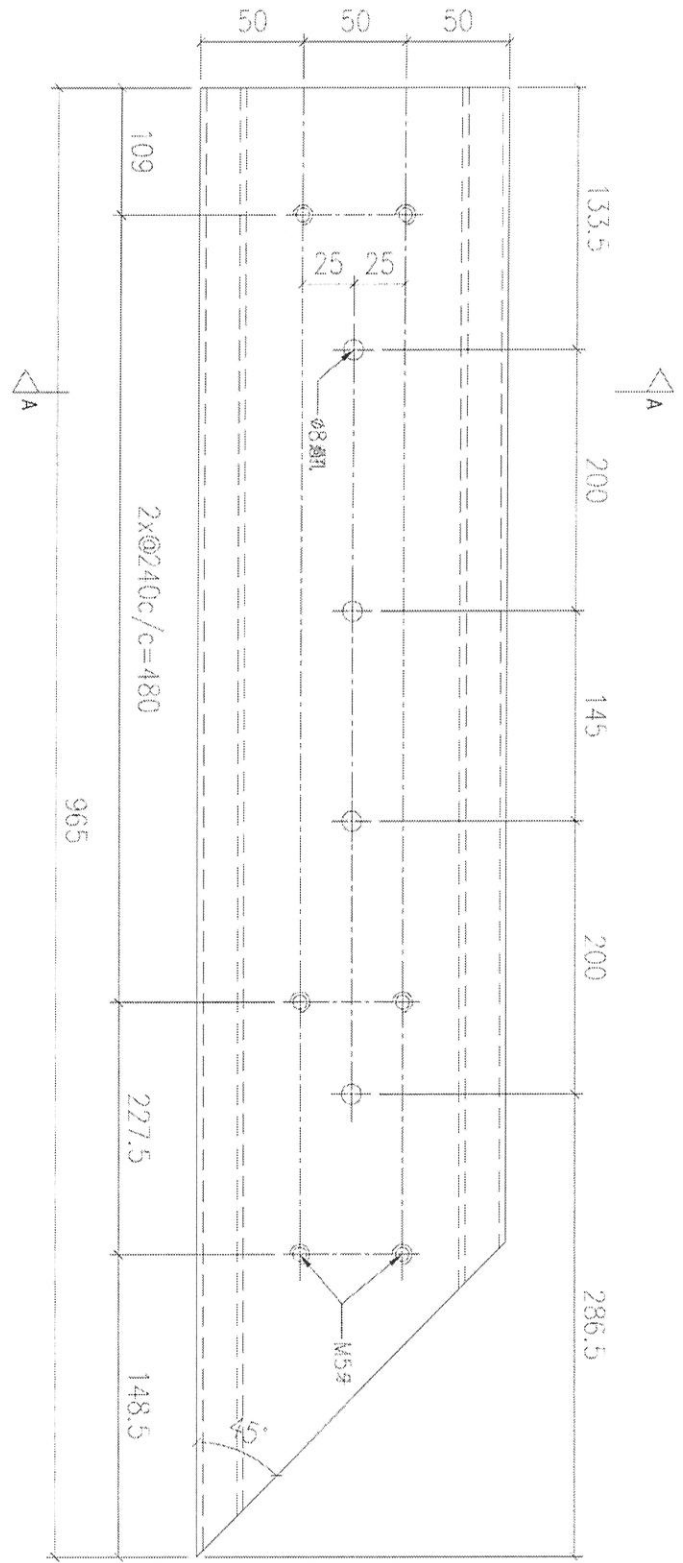
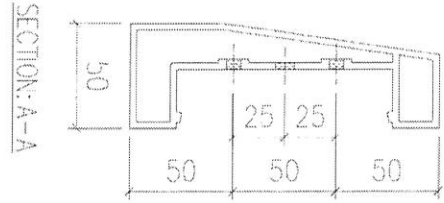
名稱	欄河扶手	制圖	LHR	2022,6,14	修改	-
材料	X86220	復核	-	-	日期	-
顏色	JMQ213457(3coats)	批準			圖號	J853-UP-FAB1-04



美特鋁質 有限公司  
MIDI Aluminium Fabricator Ltd.

工程號 J853 地盤 錦上路

送工地



序號	物料編號	數量	使用位置	樓層
01	T6-X86220-02	2	見原位圖	7/F

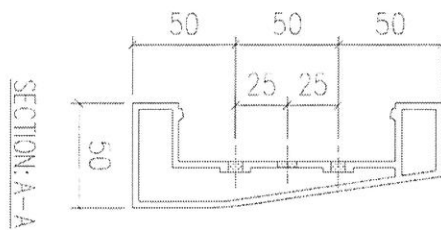
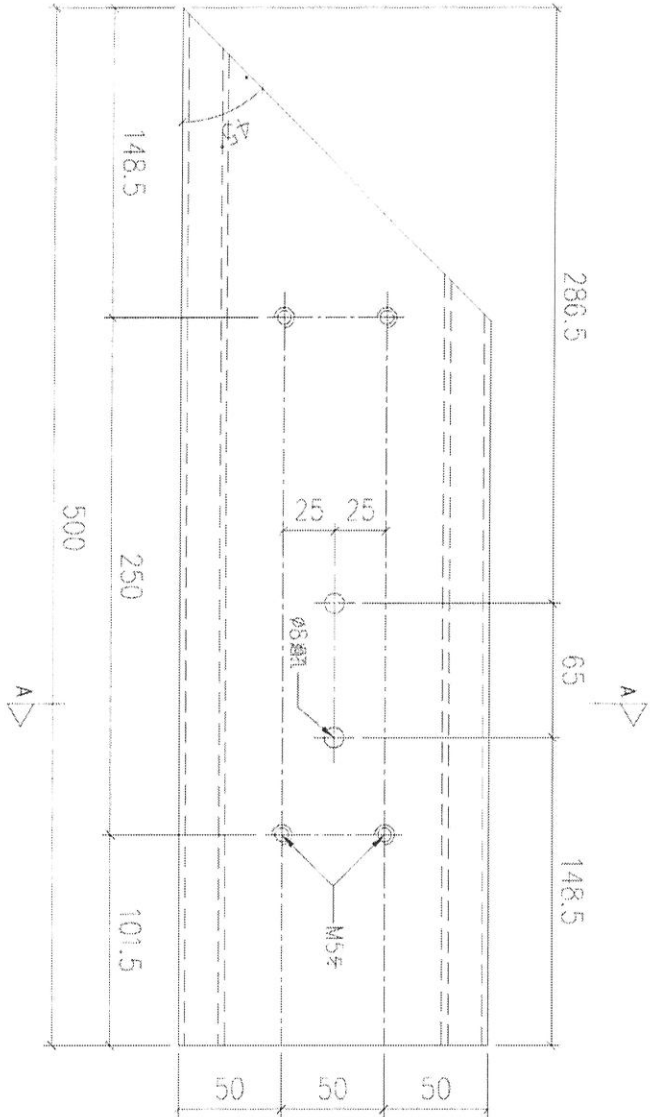
名稱	欄河扶手	制圖	LHR	2022,6,14	修改	-		
材料	X86220	復核	-	-	日期	-		
顏色	JMQ213457(3coats)	批准			圖號	J853-UP-FAB1-05		



美特鋁質有限公司  
MIDI Aluminium Fabricator Ltd.

工程號	J853	地盤	錦上路
-----	------	----	-----

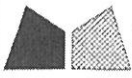
送工地



序號	物料編號	數量	使用位置	樓層
01	T6-X86220-03	2	昇機位圍	7/F

名稱	攔河扶手	制圖	LHR	2022,6,14	修改	-
材料	X86220	復核	-	-	日期	-
顏色	JMQ2'3457(3coats)	批准			圖號	J853-UP-FAB1-06



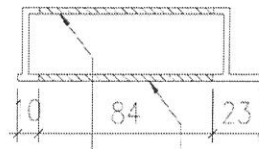


美特鋁質有限公司  
MIDI Aluminium Fabricator Ltd.

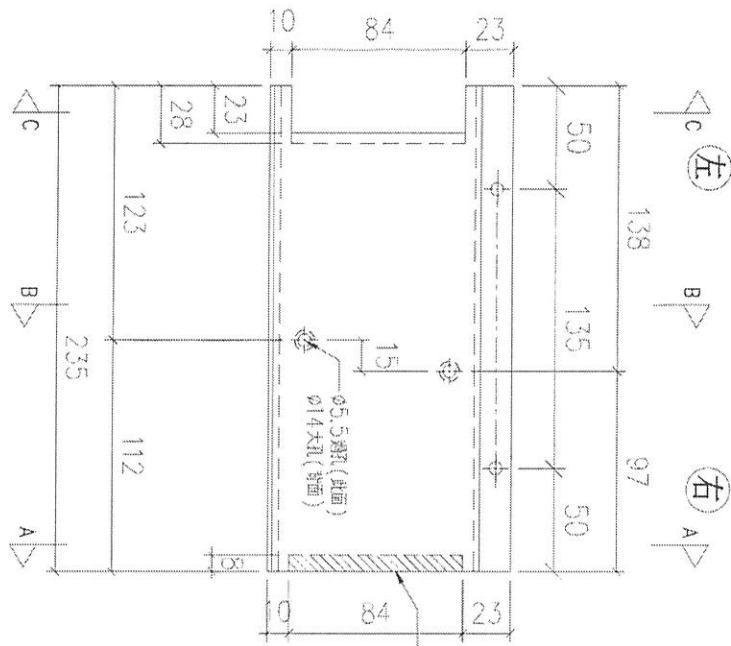
工程號 J853 地盤 錦上路

工廠用

SECTION: C-C

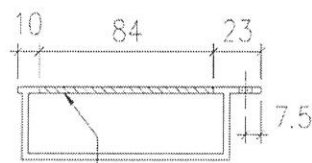


左邊 84x28mm (頂面)  
左邊 84x28mm (底面)



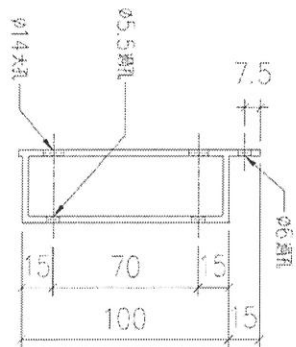
右邊 84x8mm (底面)

SECTION: A-A



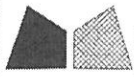
右邊 84x8mm (底面)

SECTION: B-B



序號	物料編號	數量	使用位置
01	T1-X86221-02	1	具組裝圖

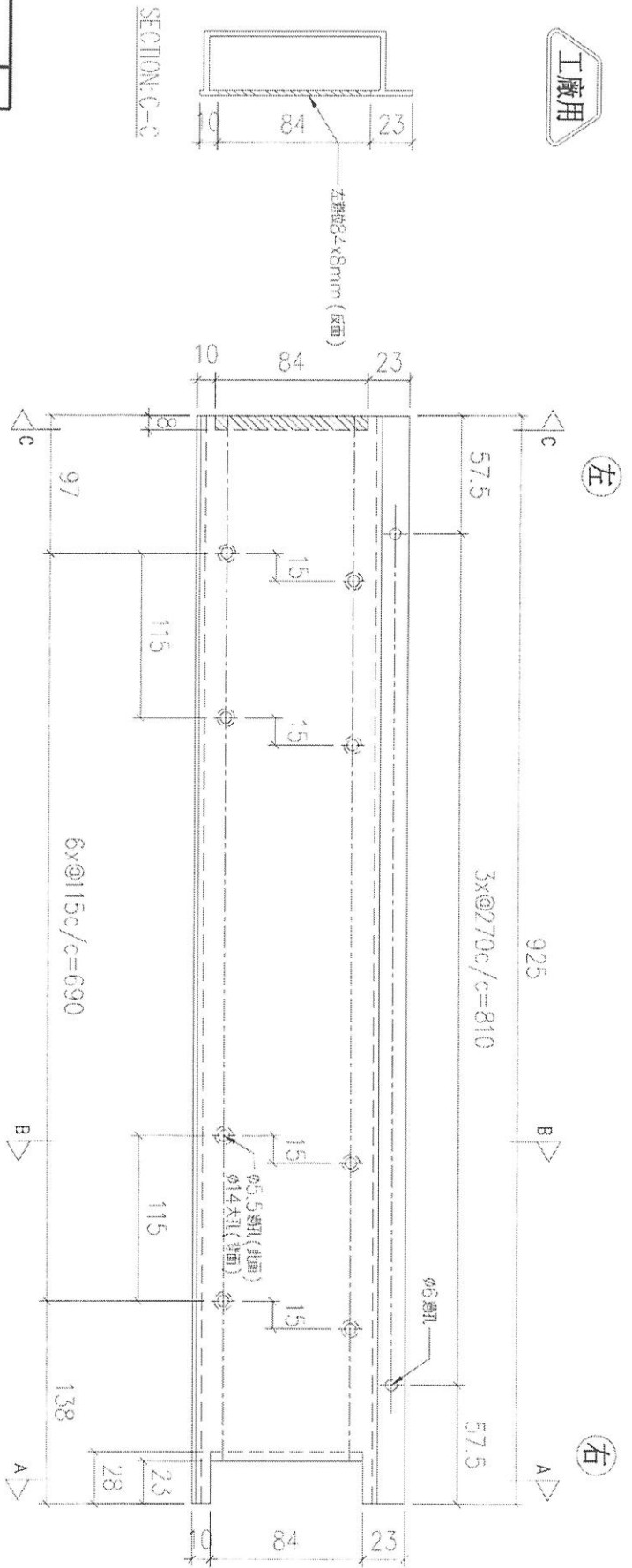
名稱		制圖	LHR	2022,6.11	修改	-		
材料	X86221	復核	-	-	日期	-		
顏色	JMQ213457(3coats)	批准			圖號	J853-UP-FAB1-08		



美特鋁質有限公司  
MIDI Aluminium Fabricator Ltd.

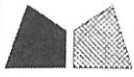
工程號	J853	地盤	錦上路
-----	------	----	-----

工廠用



序號	物料編號	數量	使用位置
01	T1-X86221-08	2	見組裝圖

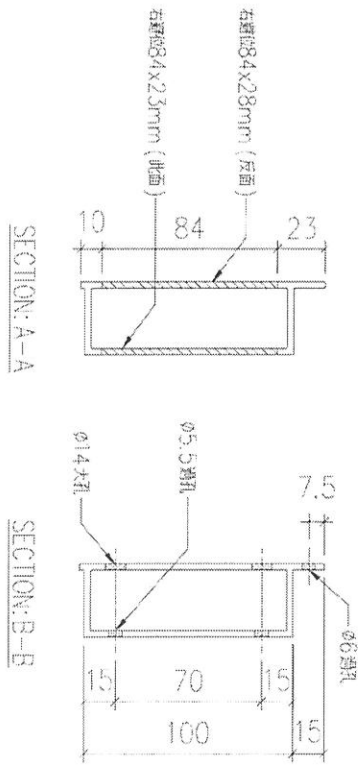
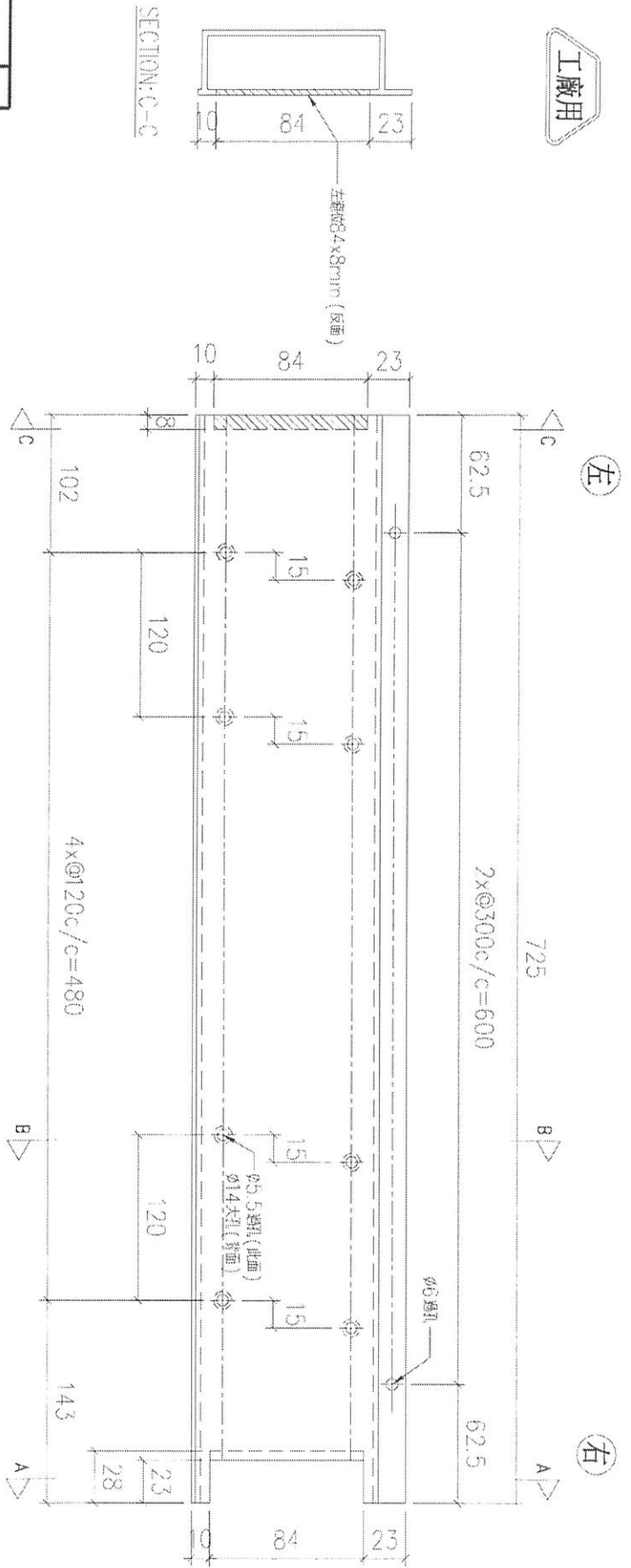
名稱		制圖	LHR	2022,6,11	修改	-
材料	X86221	複核	-	-	日期	-
顏色	JMQ2'3457(3coats)	批准			圖號	J853-UP-FAB1-09



美特鋁質有限公司  
MIDI Aluminium Fabricator Ltd.

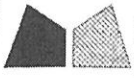
工程號 J853 地盤 錦上路

工廠用



序號	物料編號	數量	使用位置
01	T6-X86221-01	4	見組裝圖

名稱		制圖	LHR	2022,6,11	修改	-
材料	X86221	審核	-	-	日期	-
顏色	JMQ213457(3coats)	批准			圖號	J853-UP-FAB1-10

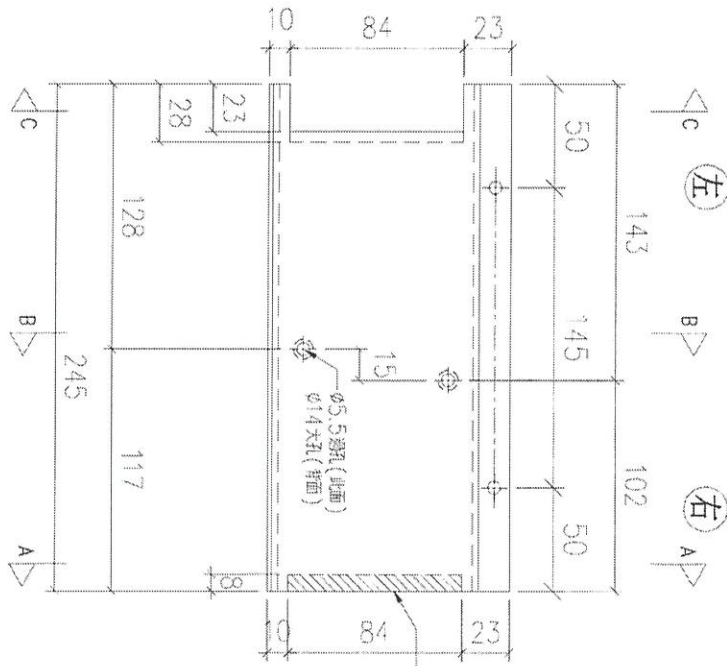
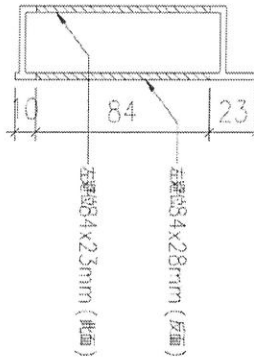


美特鋁質 有限公司  
MIDI Aluminium Fabricator Ltd.

工程號 J853 地盤 錦上路

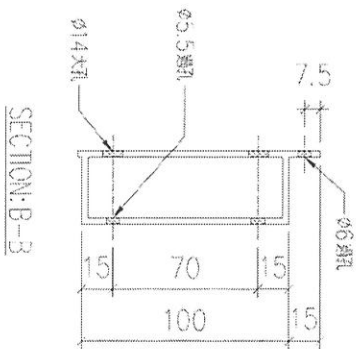
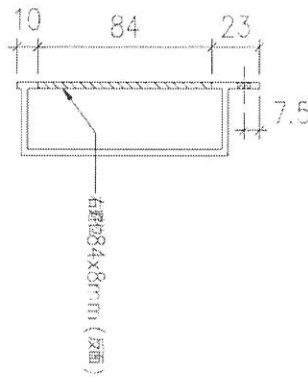
工廠用

SECTION: C-C



右邊 84x8mm (皮面)

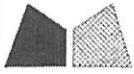
SECTION: A-A



SECTION: B-B

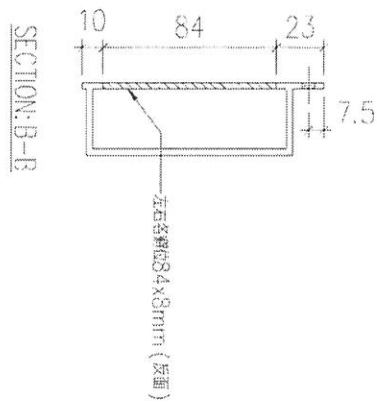
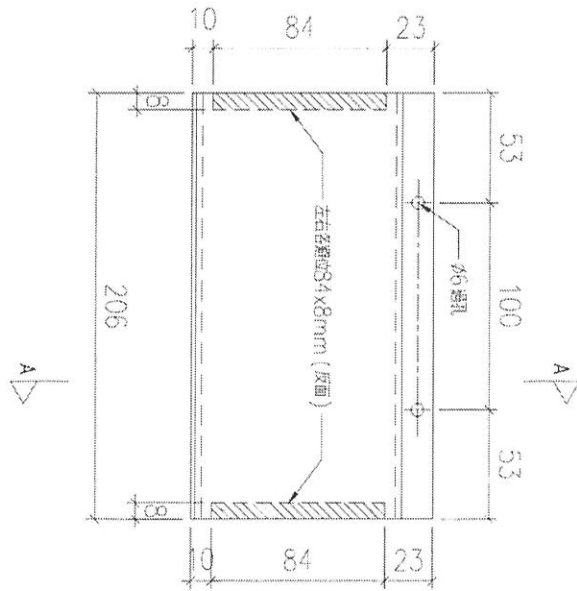
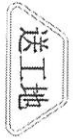
序號	物料編號	數量	使用位置
01	T6-X86221-02	2	見組裝圖

名稱		制圖	LHR	2022,6,11	修改	-
材料	X86221	復核	-	-	日期	-
顏色	JMQ213457(3coats)	批准			圖號	J853-UP-FAB1-11



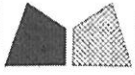
美特鋁質 有限公司  
MIDI Aluminium Fabricator Ltd.

工程號	J853	地盤	錦上路
-----	------	----	-----



序號	物料編號	數量	使用位置	備註
01	T1-X86221-03	2	見派位圖	6/F
02	T6-X86221-03	2	見派位圖	7/F

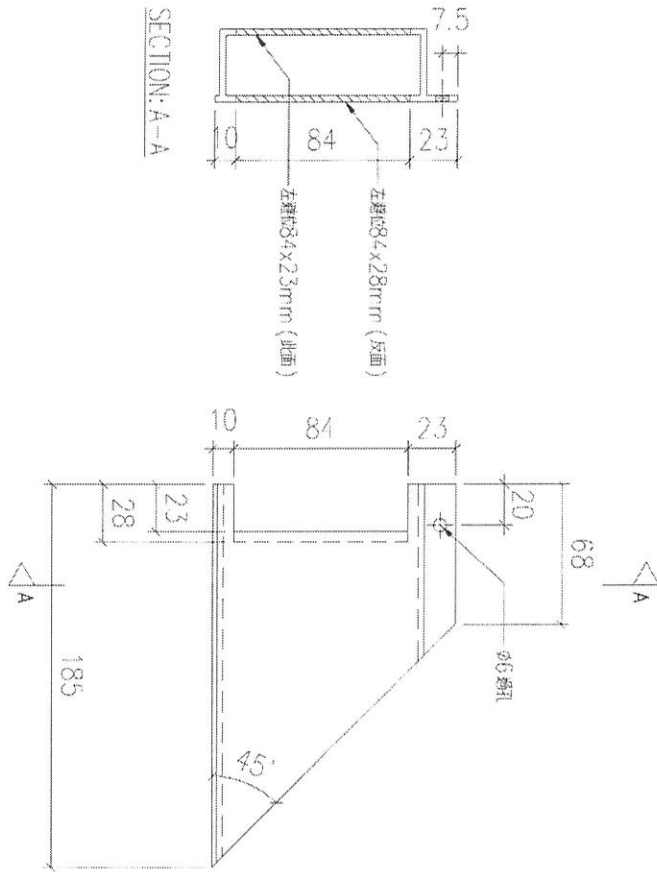
名稱		制圖	LHR	2022.6.11	修改	-		
材料	X86221	復核	-	-	日期	-		
顏色	JMQ213457(3coats)	批准			圖號	J853-UP-FAB1-12		



美特鋁質 有限公司  
MIDI Aluminium Fabricator Ltd.

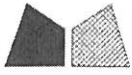
工程號	J853	地盤	錦上路
-----	------	----	-----

送工地



序號	物料編號	數量	使用位置	樓層
01	T1-X86221-04	1	見派位圖	6/F

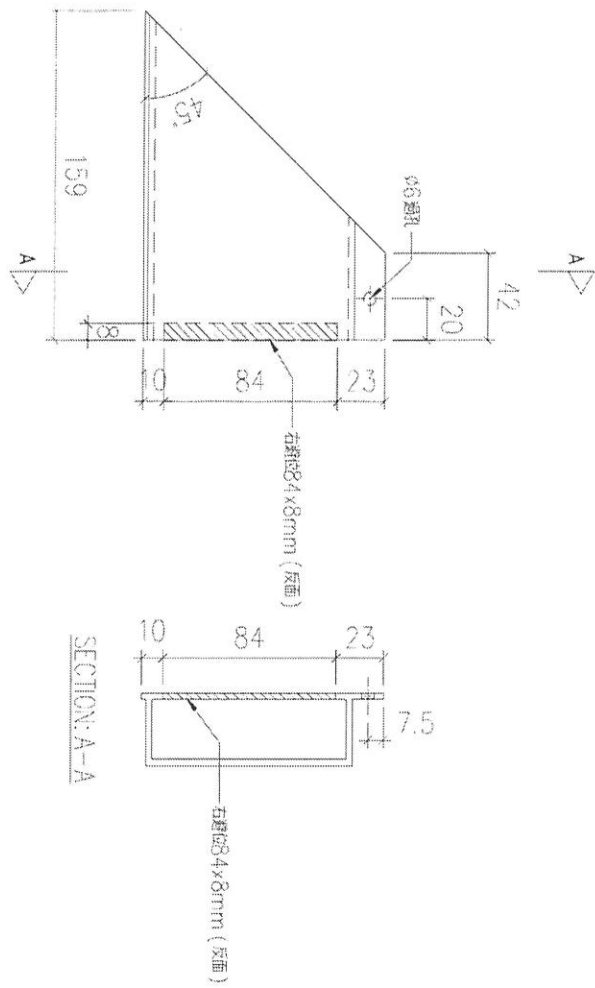
名稱		制圖	LHR	2022,6,11	修改	-	
材料	X86221	復核	-	-	日期	-	
顏色	JMQ213457(3coats)	批准			圖號	J853-UP-FA31-13	



美特鋁質 有限公司  
MIDI Aluminium Fabricator Ltd.

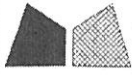
工程號	J863	地盤	錦上路
-----	------	----	-----

送工地



序號	物料編號	數量	使用位置	樓層
01	T1-X86221-05	1	具派位圖	6/F

名稱		制圖	LHR	2022,6,11	修改	-		
材料	X86221	復核	-	-	日期	-		
顏色	JMQ213457(3coats)	批准			圖號	J863-UP-FA31-14		



美特鋁質 有限公司  
MIDI Aluminium Fabricator Ltd.

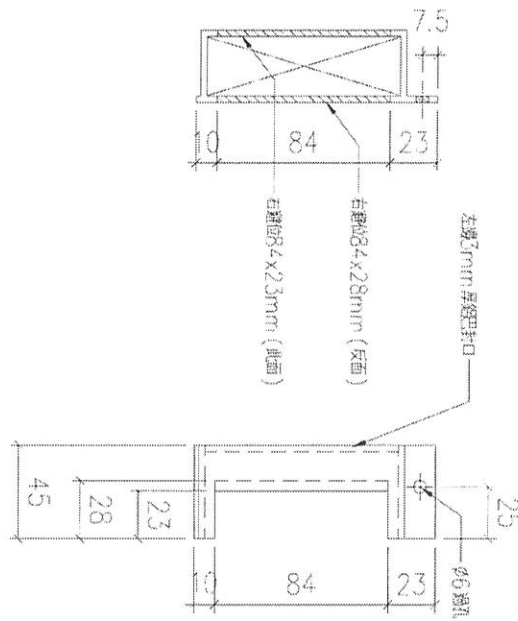
工程號

J853

地盤

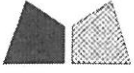
錦上路

送工地



序號	物料編號	數量	使用位置	樓層
01	T1-X86221-06	1	見派位圖	6/F

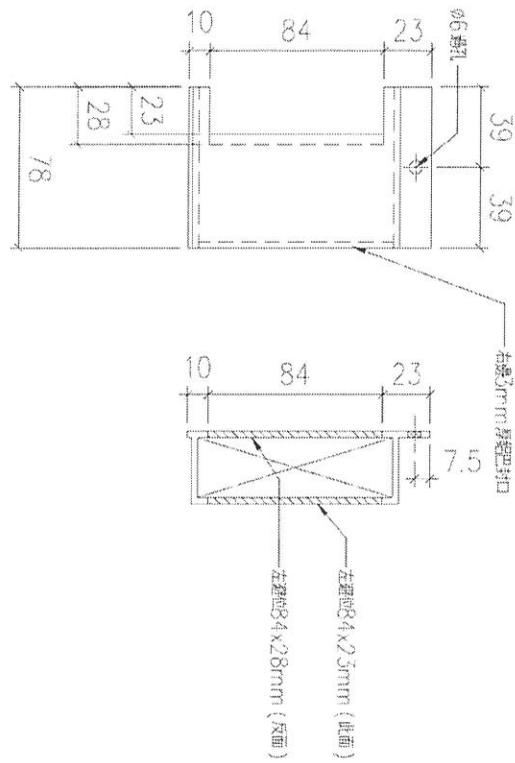
名稱		制圖	LHR	2022,6,11	修改	-		
材料	X86221	復核	-	-	日期	-		
顏色	JM0213457(3coats)	批准			圖號	J853-UP-FAB1-15		



美特鋁質有限公司  
MIDI Aluminium Fabricator Ltd.

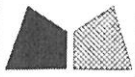
工程號	J853	地盤	錦上路
-----	------	----	-----

送工地



序號	物料編號	數量	使用位置	樓層
01	T1-X86221-07	1	見派位圖	6/F

名稱		制圖	LHR	2022.6.11	修改	-		
材料	X86221	復核	-	-	日期	-		
顏色	JMQ213457(3coats)	批準			圖號	J853-UP-FAB1-16		



美特鋁質 有限公司  
MIDI Aluminium Fabricator Ltd.

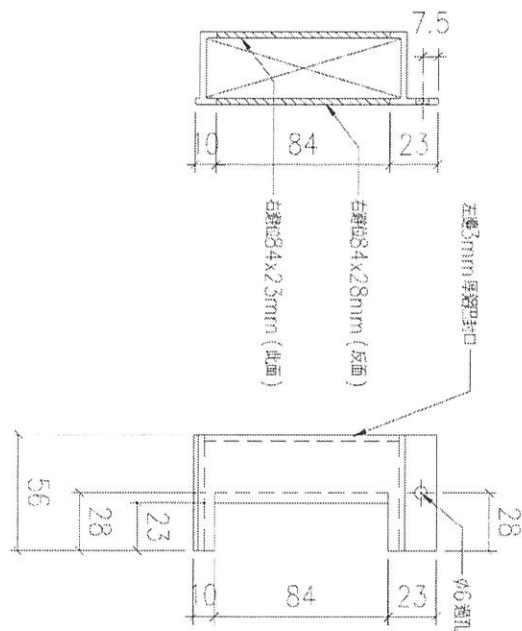
工程號

J853

地盤

錦上路

送工地



厚號	物料編號	數量	使用位置	樓層
01	T1-X86221-09	1	昇旗位圖	6/F

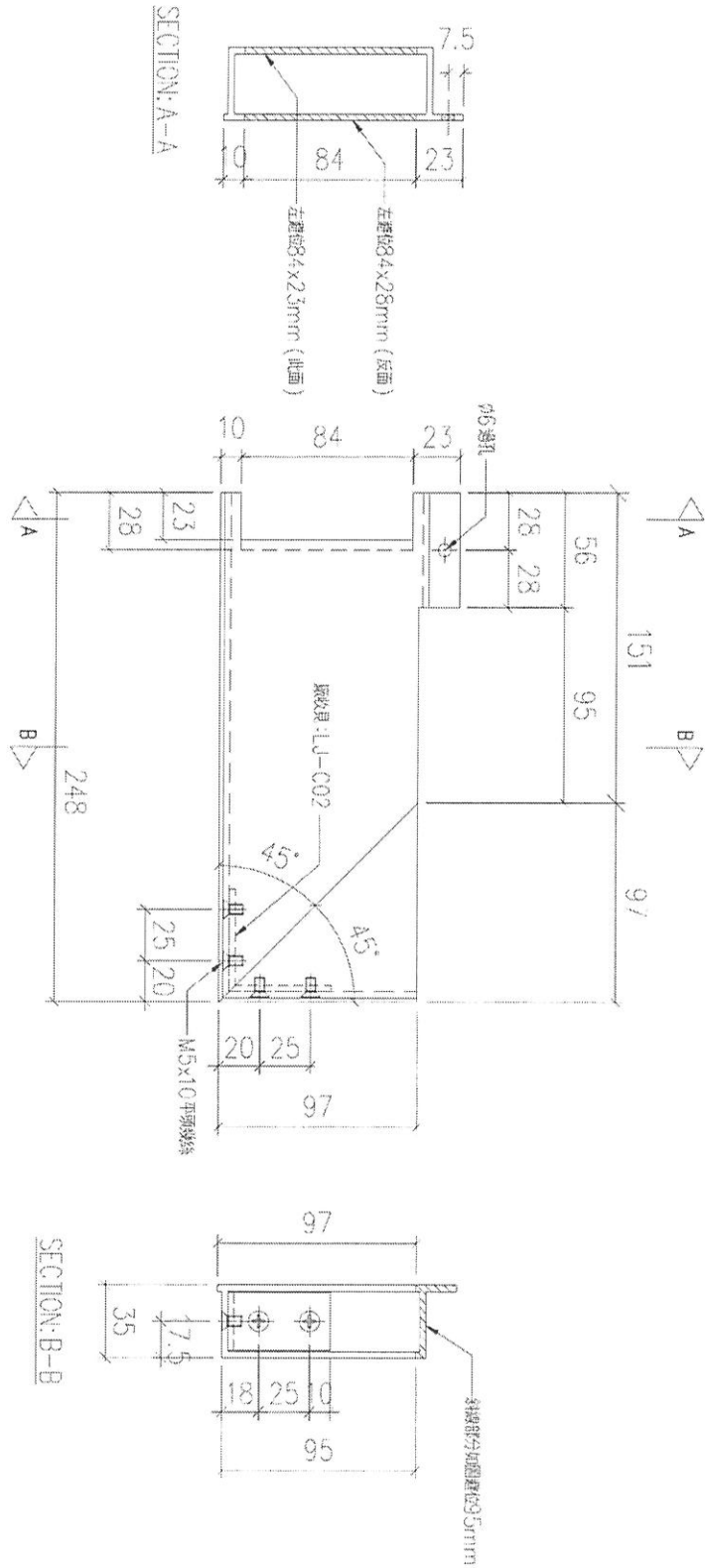
名稱		制圖	LHR	2022,6,11	修改	-	
材料	X86221	復核	-	-	日期	-	
顏色	JMQ213457(3coats)	批准			圖號	J853-UP-FAB1-1/	



美特鋁質 有限公司  
MIDI Aluminium Fabricator Ltd.

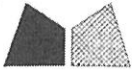
工程號 J853 地盤 錦上路

送工地



序號	物料編號	數量	使用位置	樓層
01	T1-X8622'-10	1	見派位圖	6/F

名稱		制圖	LHR	2022,6,15	修改	-
材料	X86221	復核	-	-	日期	-
顏色	JMQ2'3457(3coats)	批准			圖號	J853-UP-FAB1-18



美特鋁質 有限公司  
MIDI Aluminium Fabricator Ltd.

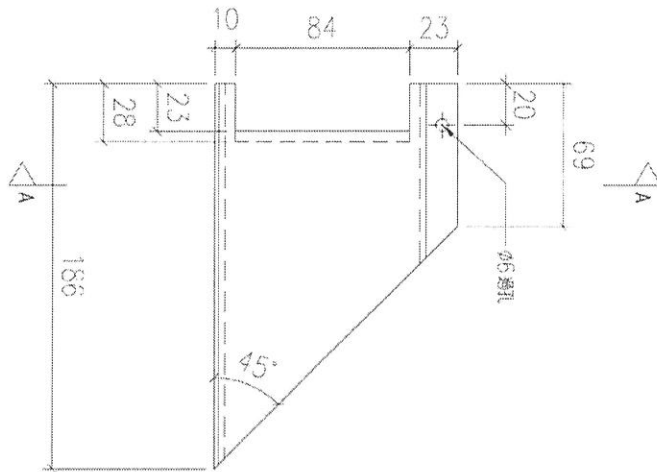
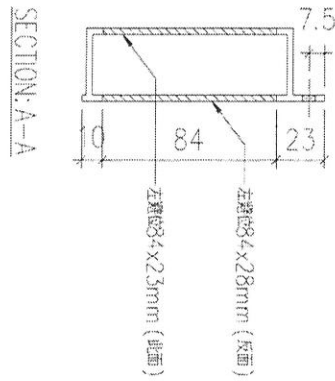
工程號

J853

地盤

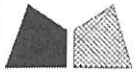
錦上路

送工地



01	序號	物料編號	數量	使用位置	樓層
		T6-X86221-04	2	見派位圖	7/F

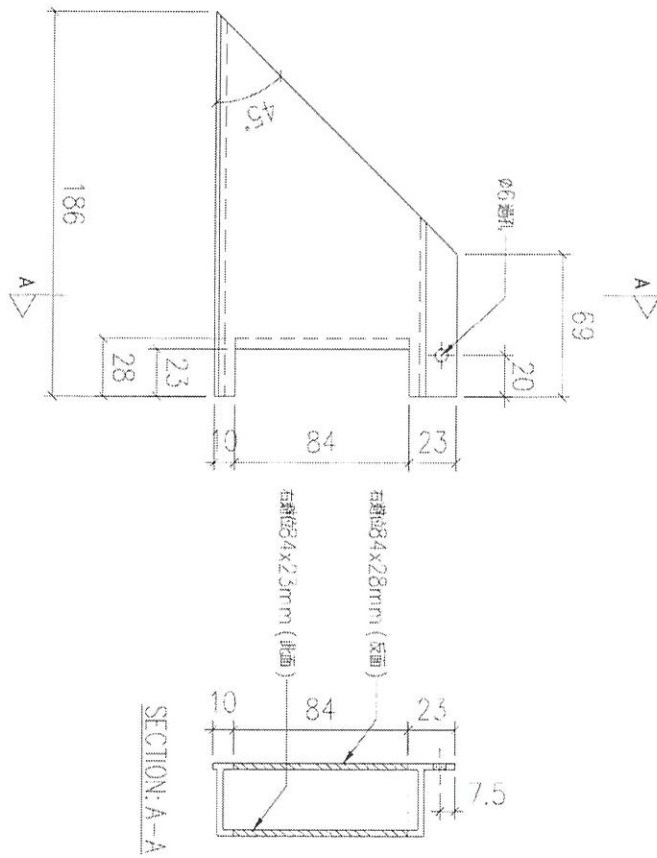
名稱		制圖	LHR	2022,6,11	修改	-	
材料	X86221	複核	-	-	日期	-	
顏色	JMQ213457(3coats)	批准			圖號	J853-UP-FAB1-19	



美特鋁質 有限公司  
MIDI Aluminium Fabricator Ltd.

工程號	J853	地盤	錦上路
-----	------	----	-----

送工地



序號	物料編號	數量	使用位置	樓層
01	T6-X86221-05	2	見派位圖	7/F

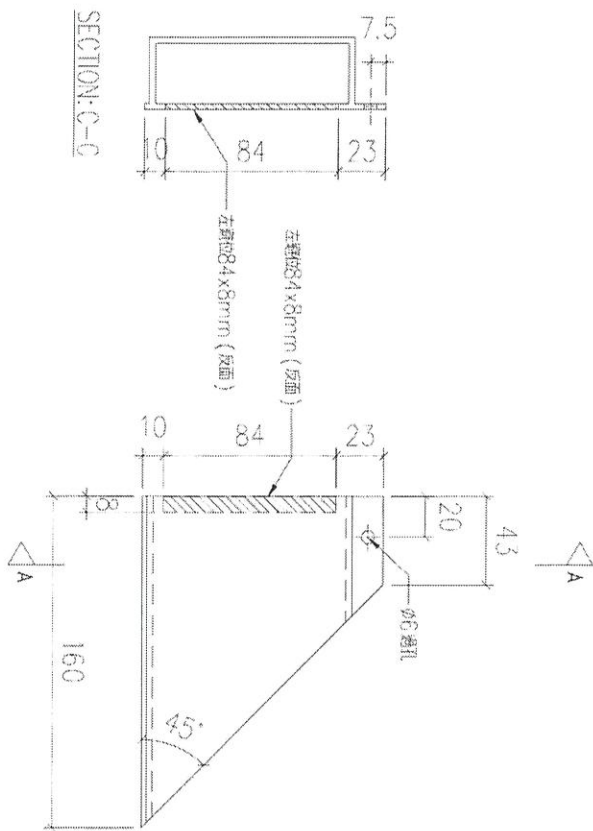
名稱		制圖	LHR	2022.6.11	修改	-		
材料	X86221	復核	-	-	日期	-		
顏色	JMQ213457(3coats)	批準			圖號	J853-UP-FAB1-20		



美特鋁質 有限公司  
MIDI Aluminium Fabricator Ltd.

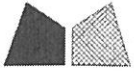
工程號	J853	地盤	錦上路
-----	------	----	-----

送工地



序號	物料編號	數量	使用位置	樓層
01	T6-X86221-06	2	見派位圖	7/F

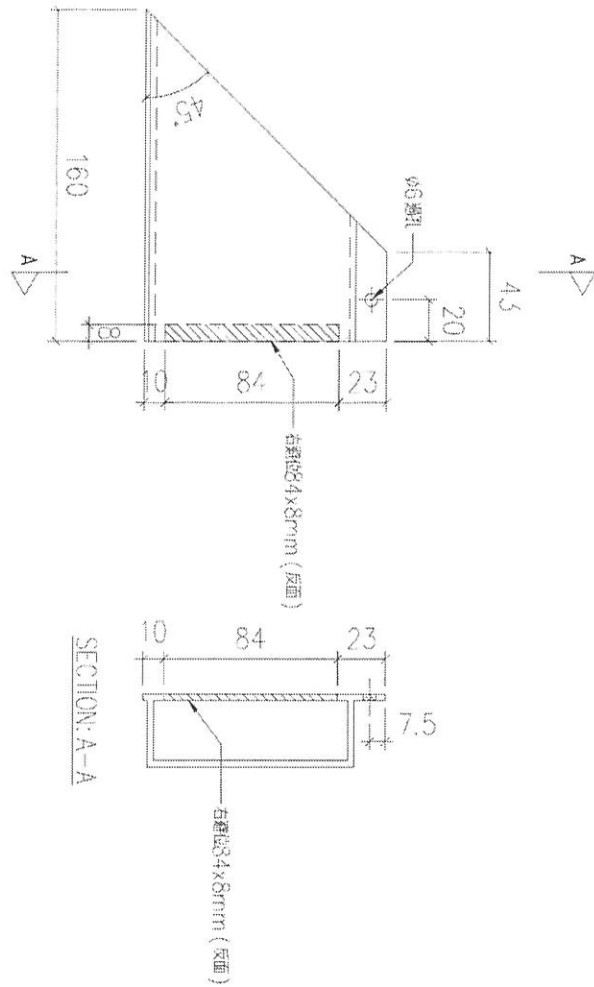
名稱		制圖	LHR	2022,6,11	修改	-	
材料	X86221	復核	-	-	日期	-	
顏色	JM0213457(3coats)	批准			圖號	J853-UP-FAB1-21	



美特鋁質 有限公司  
MIDI Aluminium Fabricator Ltd.

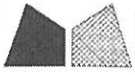
工程號	J853	地盤	錦上路
-----	------	----	-----

送工地



序號	物料編號	數量	使用位置	樓層
01	T6-X86221-07	2	昇浪位圍	7/F

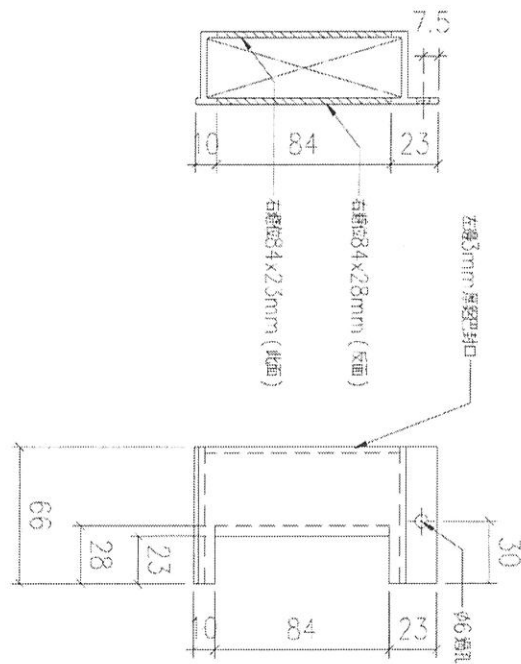
名稱		制圖	LHR	2022,6,11	修改	-	
材料	X86221	復核	-	-	日期	-	
顏色	JMC213457(3coats)	批准			圖號	J853-UP-FAB1-22	



美特鋁質 有限公司  
MIDI Aluminium Fabricator Ltd

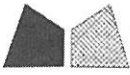
工程號	J853	地盤	錦上路
-----	------	----	-----

送工地



序號	物料編號	數量	使用位置	樓層
01	T6-X86221-08	2	見派位圖	7/F

名稱		制圖	LHR	2022,6,11	修改	-	
材料	X86221	復核	-	-	日期	-	
顏色	JMQ213457(3coats)	批准			圖號	J853-UP-FA31-23	



美特鋁質有限公司  
MIDI Aluminium Fabricator Ltd.

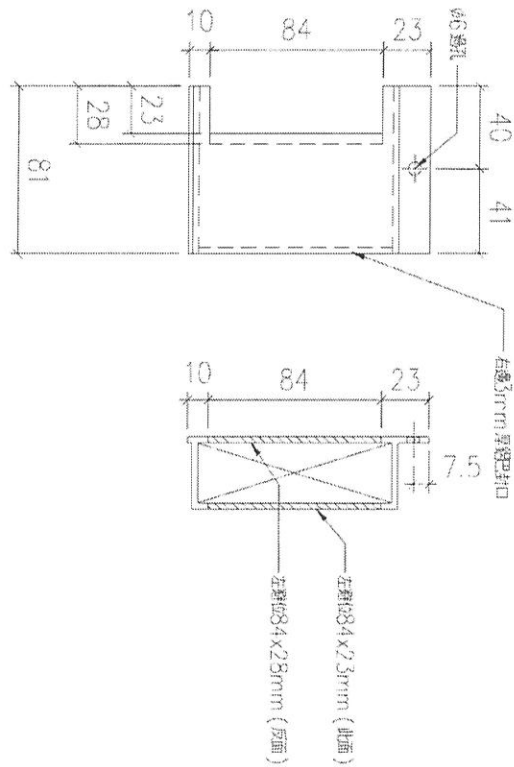
工程號

J853

地盤

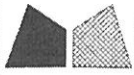
錦上路

送工地



序號	物料編號	數量	使用位置	樓層
01	T6-X86221-09	2	見原位圖	7/F

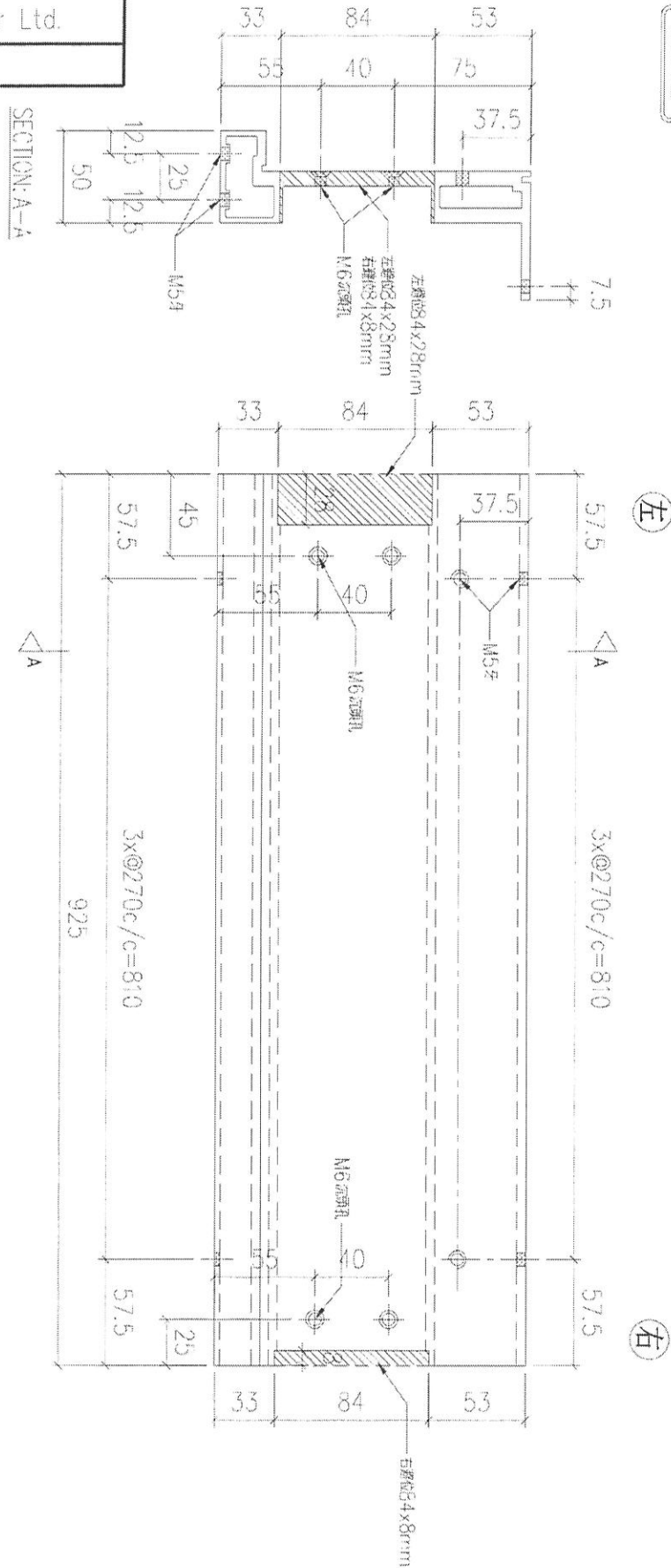
名稱		制圖	LHR	2022,6,11	修改	-		
材料	X86221	復核	-	-	日期	-		
顏色	JMQ2'3457(3coats)	批准			圖號	J853-UP-FAB1-24		



美特鋁質 有限公司  
MIDI Aluminium Fabricator Ltd.

工程號 J853 地盤 錦上路

送工地



序號	物料編號	數量	使用位置	樓層
01	T1-X86222-01	2	見派位圖	6/F

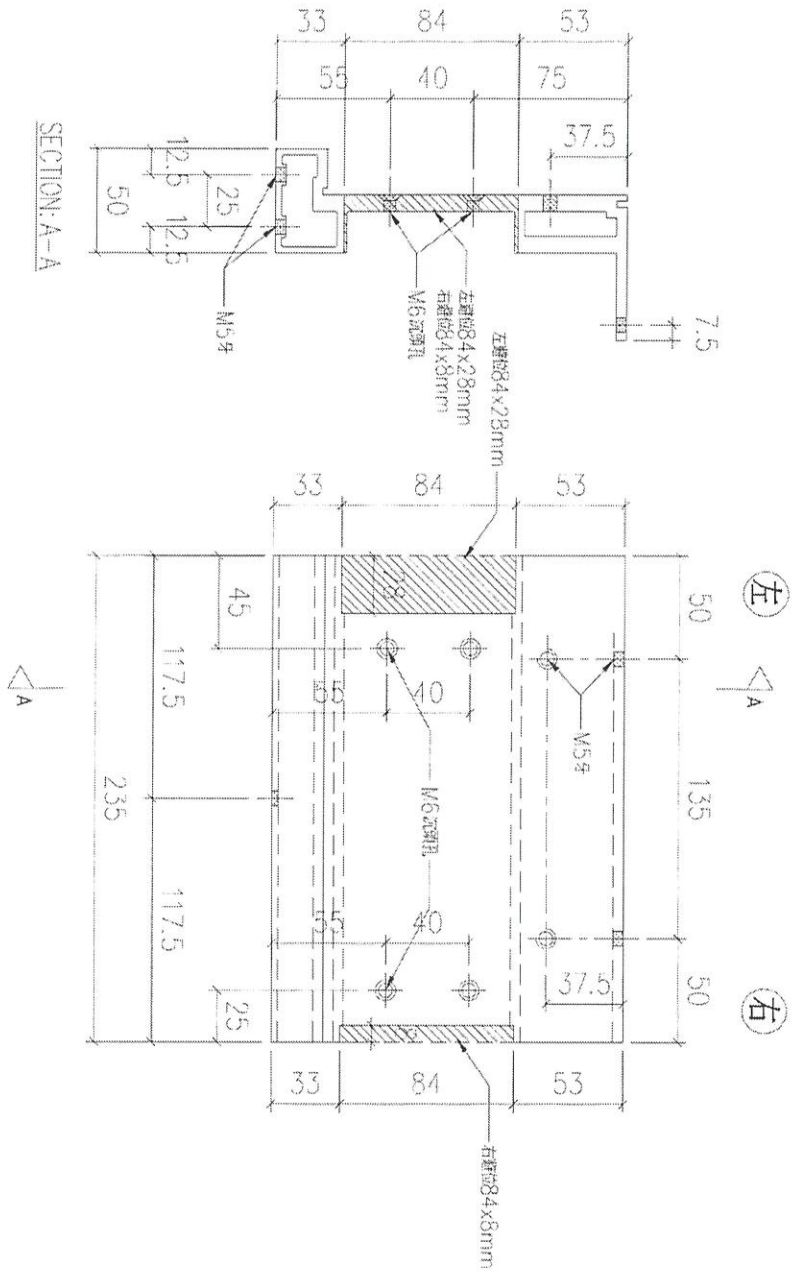
名稱		制圖	LHR	2022.6.11	修改	-
材料	X86222	復核	-	-	日期	-
顏色	MILL	批准			圖號	J853-UP-FA31-25



美特鋁質 有限公司  
MIDI Aluminium Fabricator Ltd.

工程號	J853	地盤	錦上路
-----	------	----	-----

送工地



序號	物料編號	數量	使用位置	樓層
01	T1-X86222-02	1	見派位圖	6/F

名稱		制圖	LHR	2022,6,11	修改	-
材料	X86222	復核	-	-	日期	-
顏色	MILL	批准			圖號	J853-UP-FAB1-26



美特鋁質 有限公司

MIDI Aluminium Fabricator Ltd.

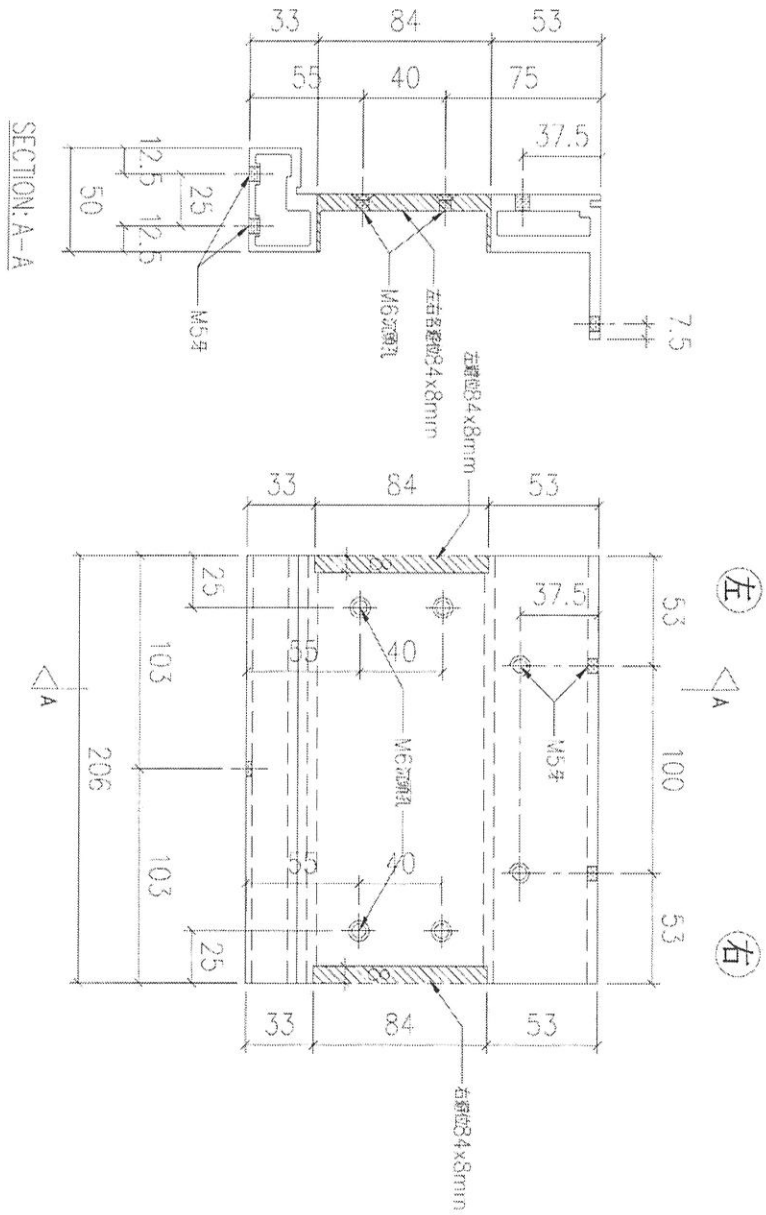
工程號

J853

地盤

錦上路

送工地



序號	物料編號	數量	使用位置	樓層
01	T1-X86222-03	2	氣派位圖	6/F
02	T6-X86222-03	2	氣派位圖	1/F

名稱		制圖	LHR	2022.6.11	修改	-
材料	X86222	複核	-	-	日期	-
顏色	MILL	批准			圖號	J853-UP-FAB1-27



美特鋁質 有限公司  
MIDI Aluminium Fabricator Ltd.

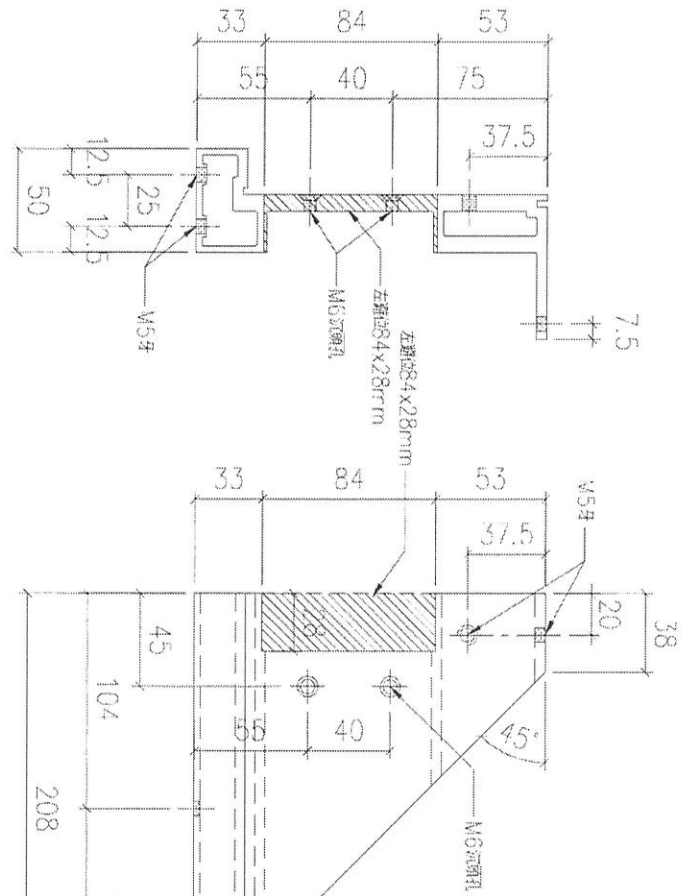
工程號

J853

地盤

錦上路

送工地



序號	物料編號	數量	使用位置	樓層
01	T1-X86222-04	1	具派位圖	6/F

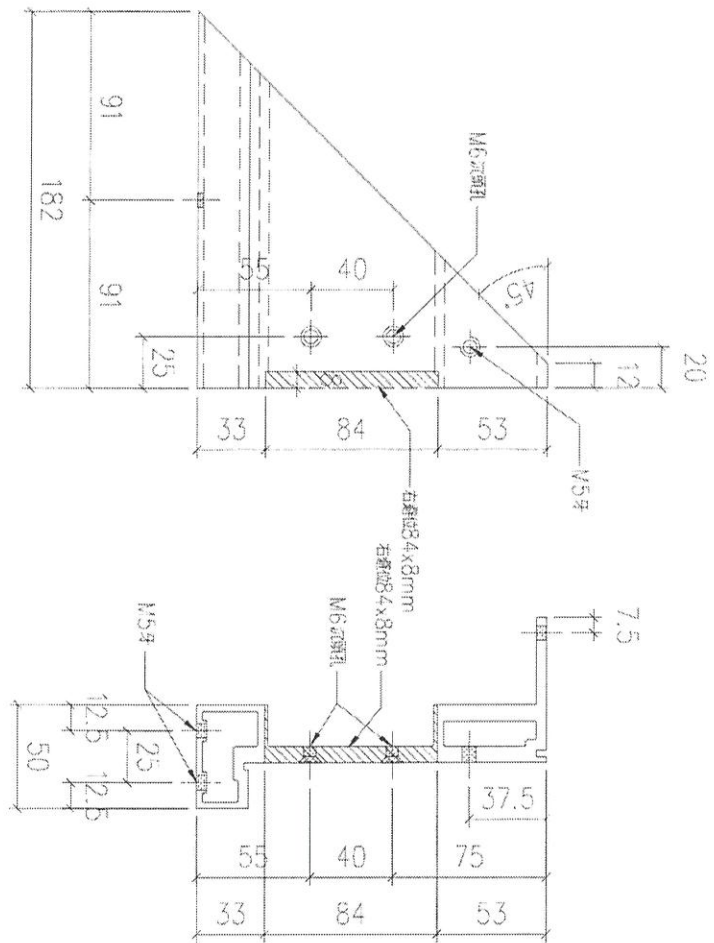
名稱	制圖	LHR	2022,6.11	修改	-
材料	複核	-	-	日期	-
顏色	批准			圖號	J853-UP-FAB1-28



美特鋁質有限公司  
MIDI Aluminium Fabricator Ltd.

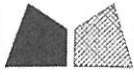
工程號 J853 地盤 錦上路

送工地



序號	物料編號	數量	使用位置	樓層
01	T1-X86222-05	1	具派位圖	6/F

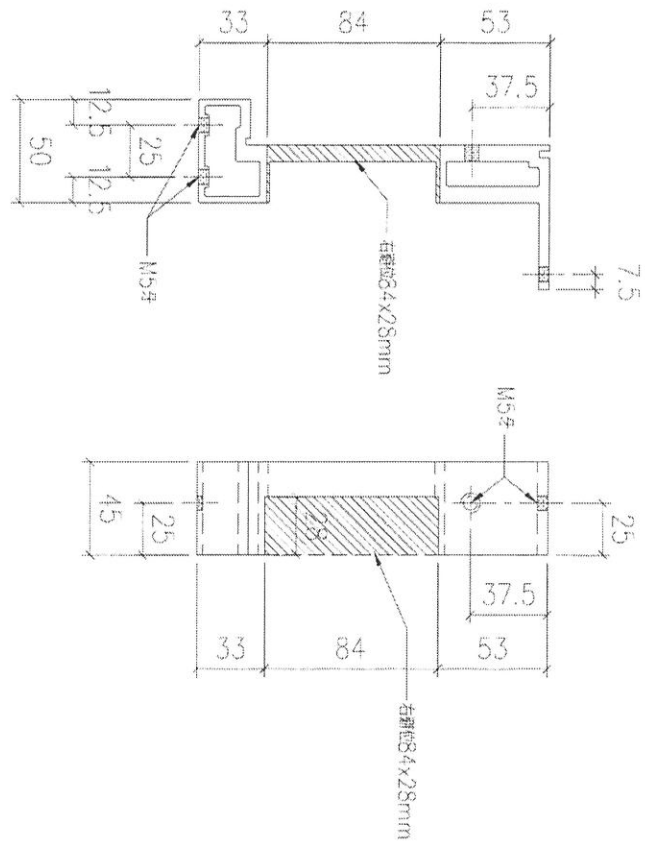
名稱	制圖	LHR	2022.6.11	修改	-
材料	X86222	復核	-	日期	-
顏色	MILL	批準		圖號	J853-UP-FAB1-29



美特鋁質有限公司  
MIDI Aluminium Fabricator Ltd.

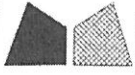
工程號	J853	地盤	錦上路
-----	------	----	-----

送工地



01	物料編號	11-X86222-06	數量	1	使用位置	見派位圖	樓層	6/F
----	------	--------------	----	---	------	------	----	-----

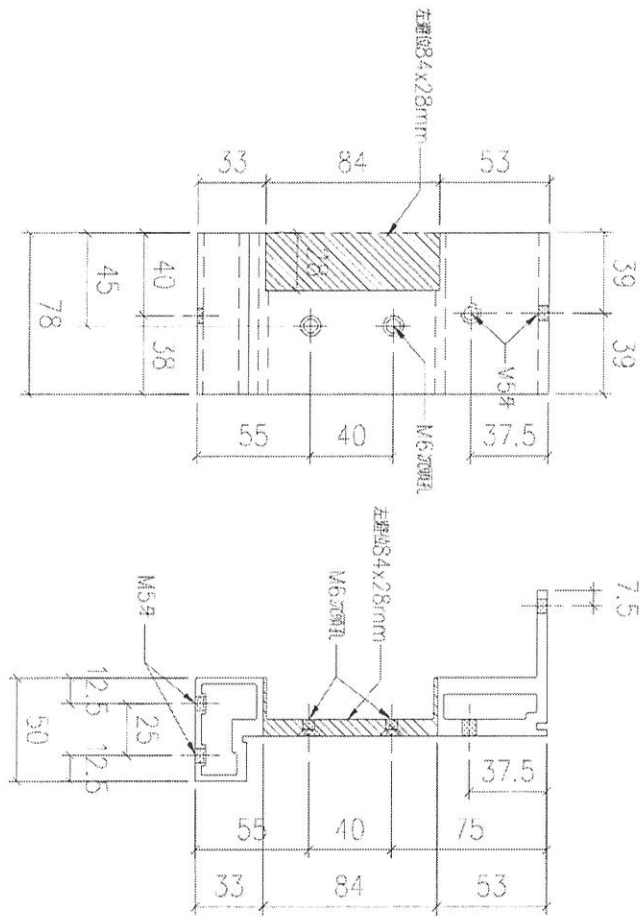
名稱		制圖	LHR	2022.6.11	修改	-		
材料	X86222	復核	-	-	日期	-		
顏色	MILL	批準			圖號	J853-UP-FAB1-30		



美特鋁質 有限公司  
MIDI Aluminium Fabricator Ltd.

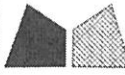
工程號	J853	地盤	錦上路
-----	------	----	-----

送工地



序號	物料編號	數量	使用位置	樓層
01	T1-X86222-07	1	見派位圖	6/F

名稱		制圖	LHR	2022,6,11	修改	-		
材料	X86222	復核	-	-	日期	-		
顏色	MILL	批准			圖號	J853-UP-FAB1-31		

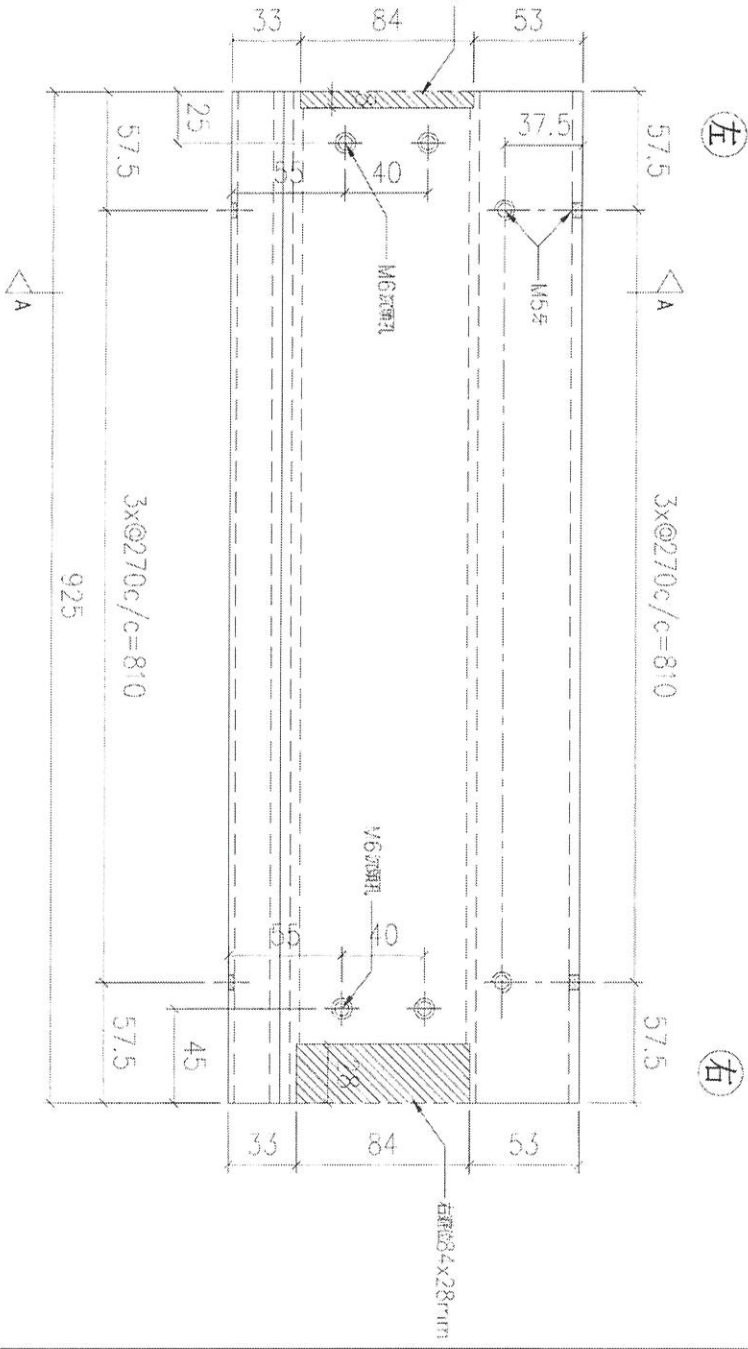
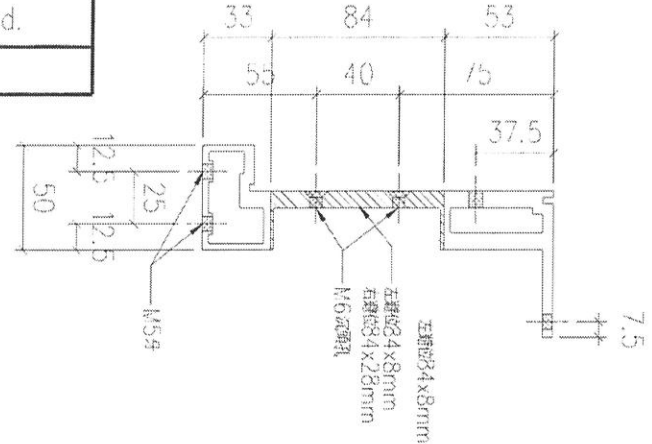


美特鋁質 有限公司  
MIDI Aluminium Fabricator Ltd.

工程號 J853 地盤 錦上路

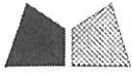
送工地

SECTION: A-A



序號	物料編號	數量	使用位置	樓層
01	T1-X86222-08	2	見派位圖	6/F

名稱		制圖	LHR	2022,6,16	修改	-
材料	X86222	復核	-	-	日期	-
顏色	MILL	批準			圖號	J853-UP-FAB1-32



美特鋁質 有限公司

MIDI Aluminium Fabricator Ltd.

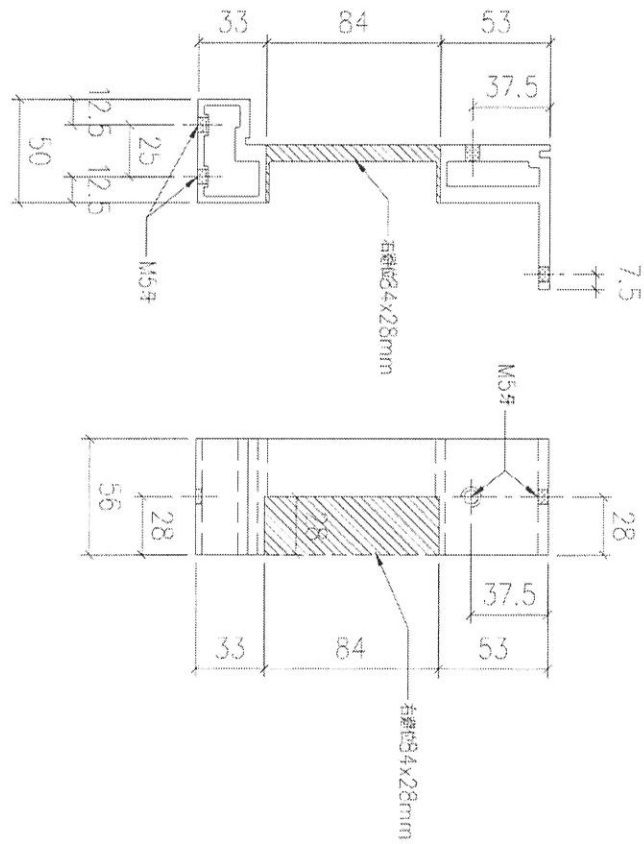
工程號

J853

地盤

錦上路

送工地



序號	物料編號	數量	使用位置	樓層
01	T1-X86222-09	1	見派位圖	6/F

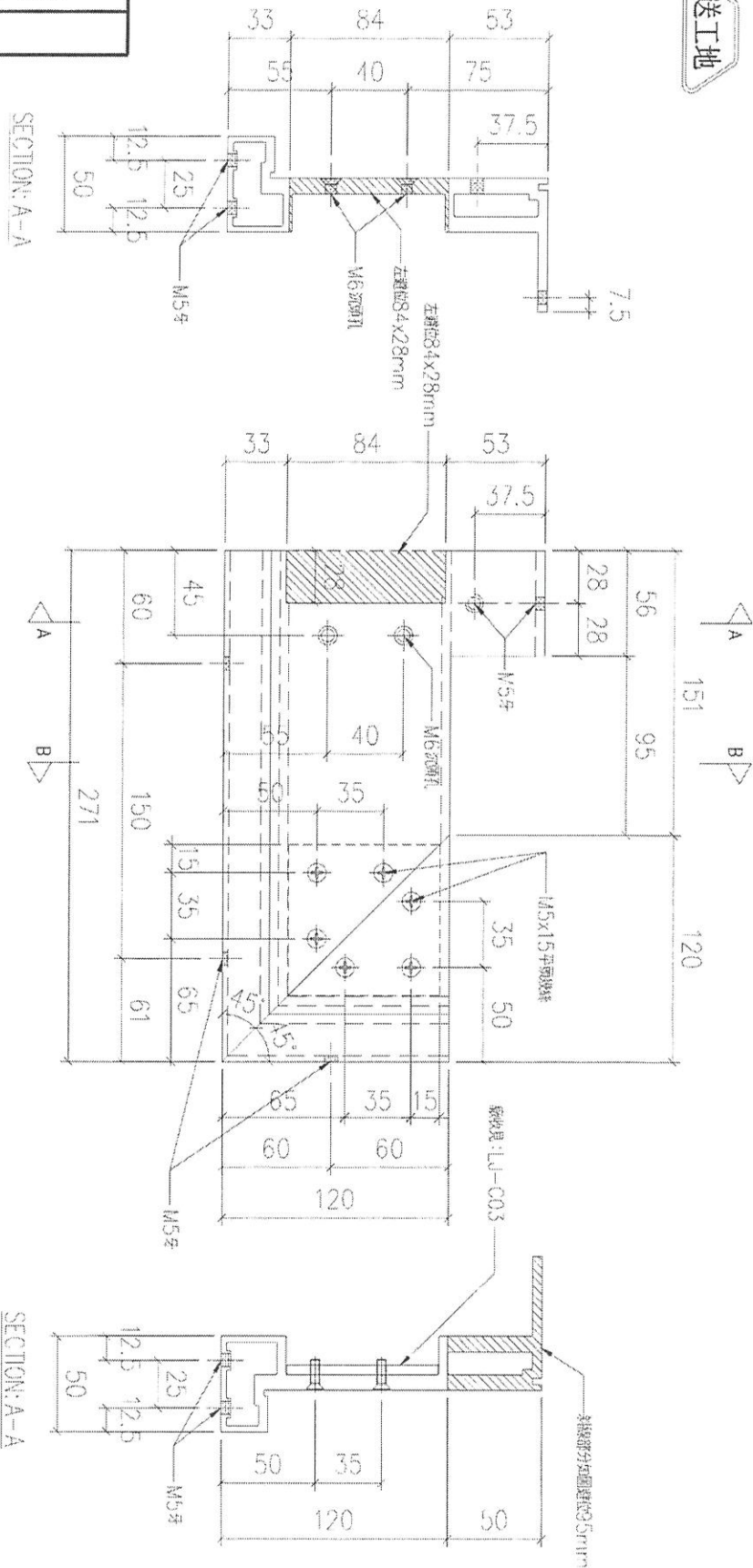
名稱		制圖	LHR	2022,6,16	修改	-	
材料	X86222	復核	-	-	日期	-	
顏色	MILL	批准			圖號	J853-UP-FAB1-33	



美特鋁質 有限公司  
MIDI Aluminium Fabricator Ltd.

工程號 J853 地盤 錦上路

送工地



序號	物料編號	數量	使用位置	樓層
01	T1-X86222-10	1	風派位圖	6/F

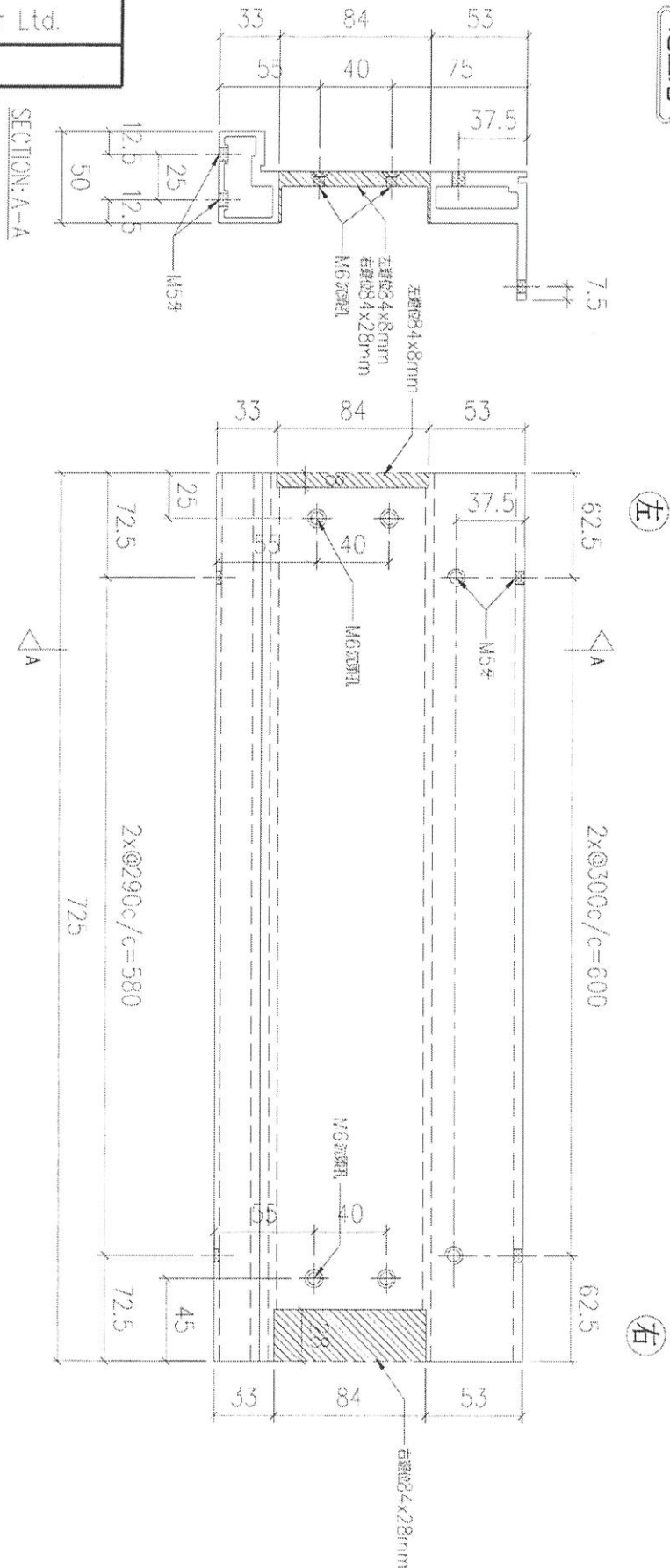
名稱		制圖	LHR	2022,6,11	修改	-
材料	X86222	復核	-	-	日期	-
顏色	MILL	批准			圖號	J853-UP-FAB1-34



美特鋁質 有限公司  
MIDI Aluminium Fabricator Ltd.

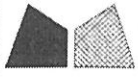
工程號 J853 地盤 錦上路

送工地



序號	物料編號	數量	使用位置	樓層
01	T6-X86222-01	4	見派位圖	7/F

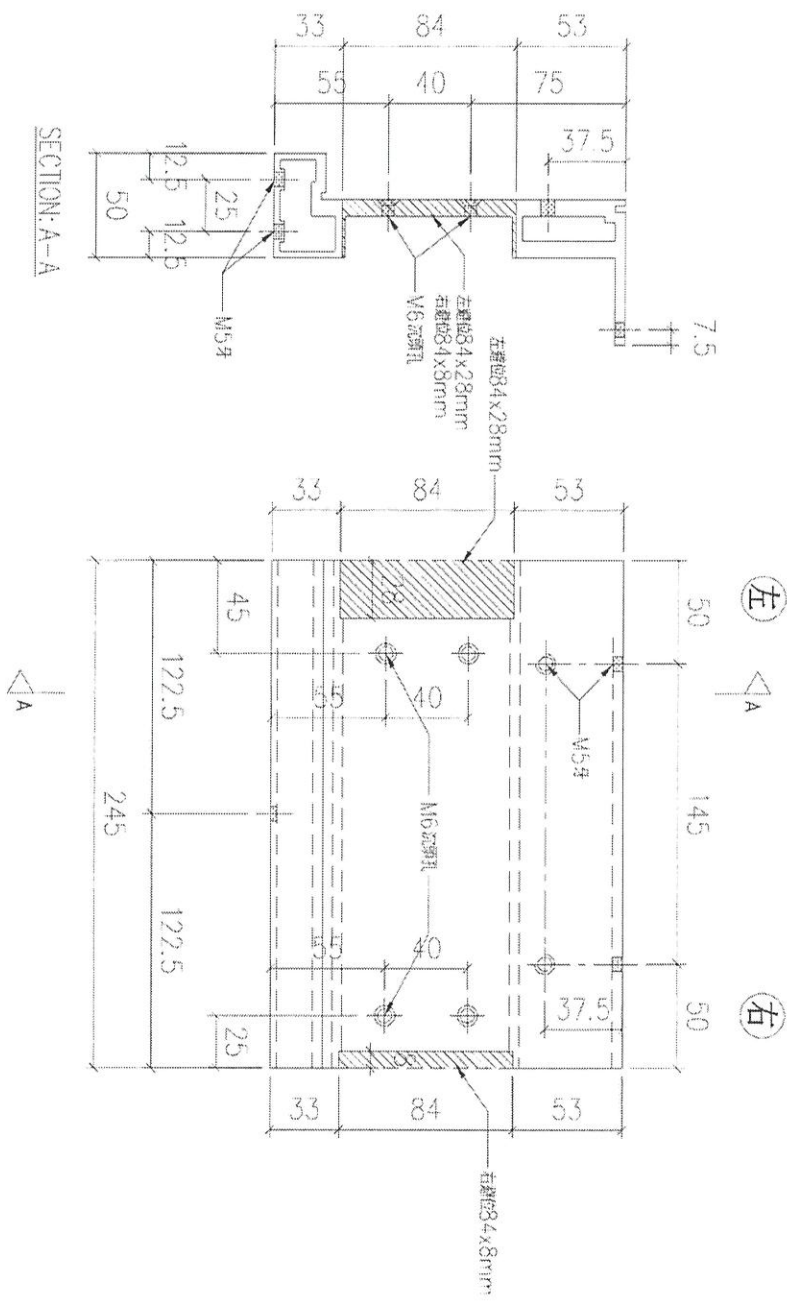
名稱		制圖	LHR	2022.6.16	修改	-
材料	X86222	複核	-	-	日期	-
顏色	MILL	批准			圖號	J853-UP-FAB1-35



美特鋁質有限公司  
MIDI Aluminium Fabricator Ltd.

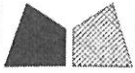
工程號	J853	地盤	錦上路
-----	------	----	-----

送工地



序號	物料編號	數量	使用位置	樓層
01	16 X86222-07	2	見派位圖	7/F

名稱		制圖	LHR	2022.6.11	修改	-
材料	X86222	複核	-	-	日期	-
顏色	MILL	批准			圖號	J853-UP-FAB1-36



美特鋁質 有限公司  
MIDI Aluminium Fabricator Ltd.

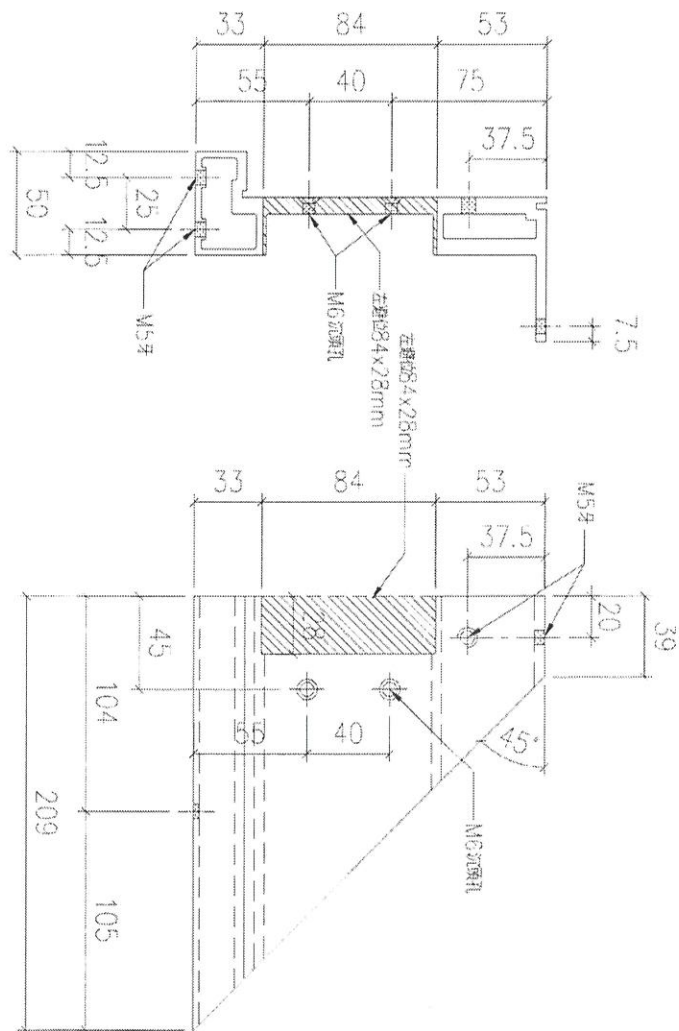
工程號

J853

地盤

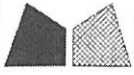
錦上路

送工地



01	物料編號	16-X86222-04	數量	2	使用位置	見派位圖	備註	7/F
----	------	--------------	----	---	------	------	----	-----

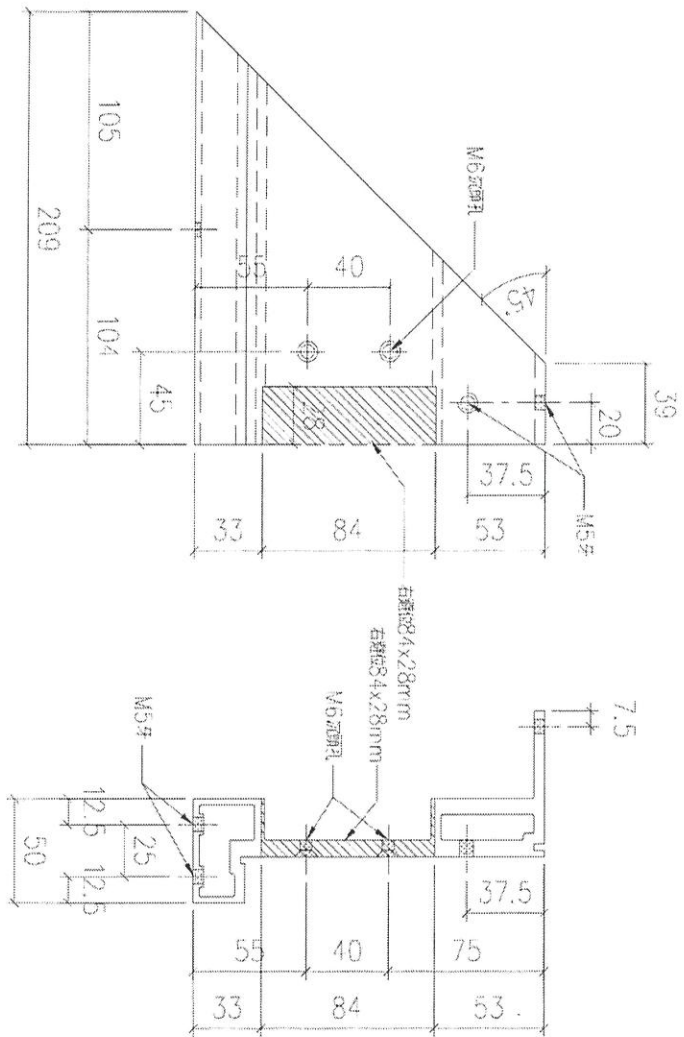
名稱		制圖	LHR	2022.6.11	修改	-		
材料	X86222	復核	-	-	日期	-		
顏色	MILL	批准			圖號	J853-UP-FAB1-3/		



美特鋁質 有限公司  
MIDI Aluminium Fabricator Ltd.

工程號	J853	地盤	錦上路
-----	------	----	-----

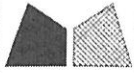
送工地



序號	物料編號	數量	使用位置	樓層
01	T6-X86222-05	2	見派位圖	7/F

名稱		制圖	LHR	2022,6,11	修改	-
材料	X86222	復核	-	-	日期	-
顏色	MILL	批准			圖號	J853-UP-FAB1-38

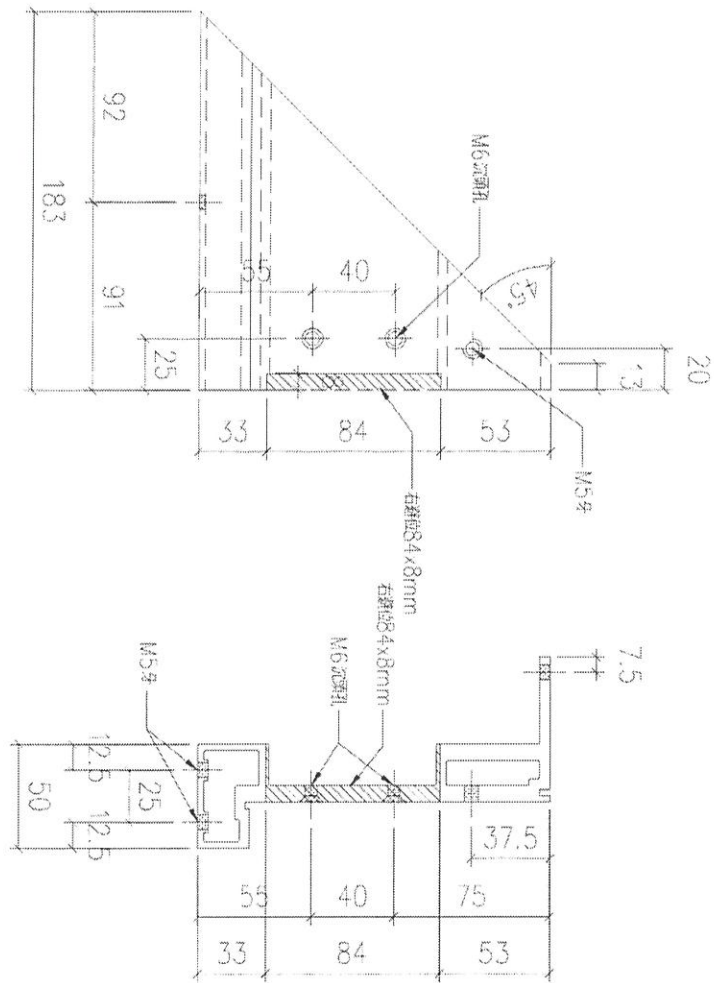




美特鋁質 有限公司  
MIDI Aluminium Fabricator Ltd.

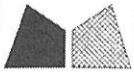
工程號	J853	地盤	錦上路
-----	------	----	-----

送工地



序號	物料編號	數量	使用位置	樓層
01	16-X86222-07	2	見派位圖	7/F

名稱		制圖	LHR	2022,6,11	修改	-	
材料	X86222	複核	-	-	日期	-	
顏色	MILL	批准			圖號	J853-UP-FAB1-40	



美特鋁質 有限公司  
MIDI Aluminium Fabricator Ltd.

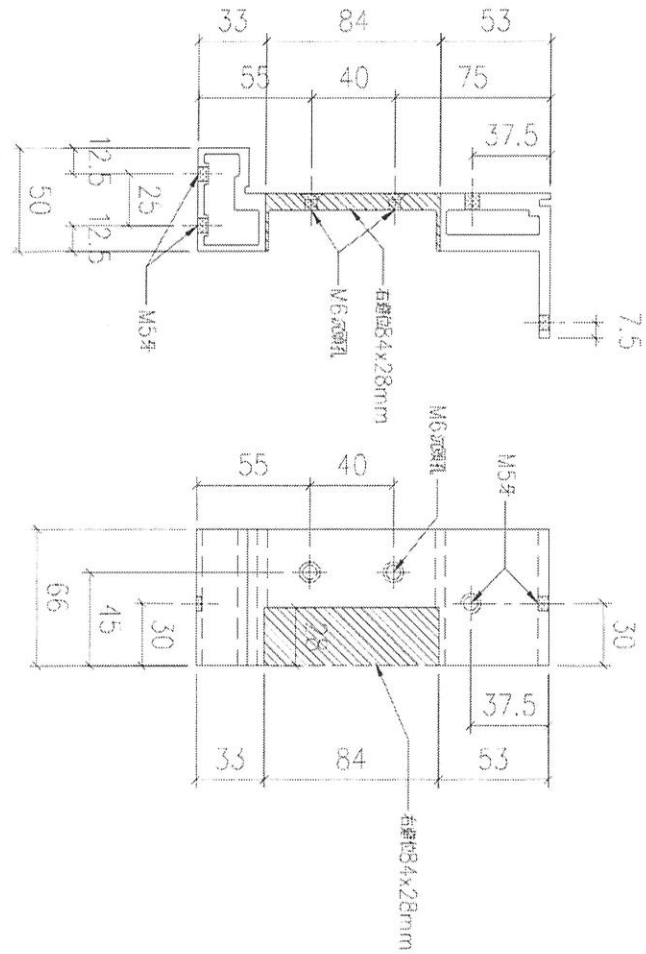
工程號

J853

地盤

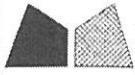
錦上路

送工地



01	序號	物料編號	數量	使用位置	樓層
		T6-X86222-08	2	具派位圖	7/F

名稱		制圖	LHR	2022,6,11	修改	-	
材料	X86222	復核	-	-	日期	-	
顏色	MILL	批准			圖號	J853-UP-FAB1-41	



美特鋁質 有限公司  
MIDI Aluminium Fabricator Ltd.

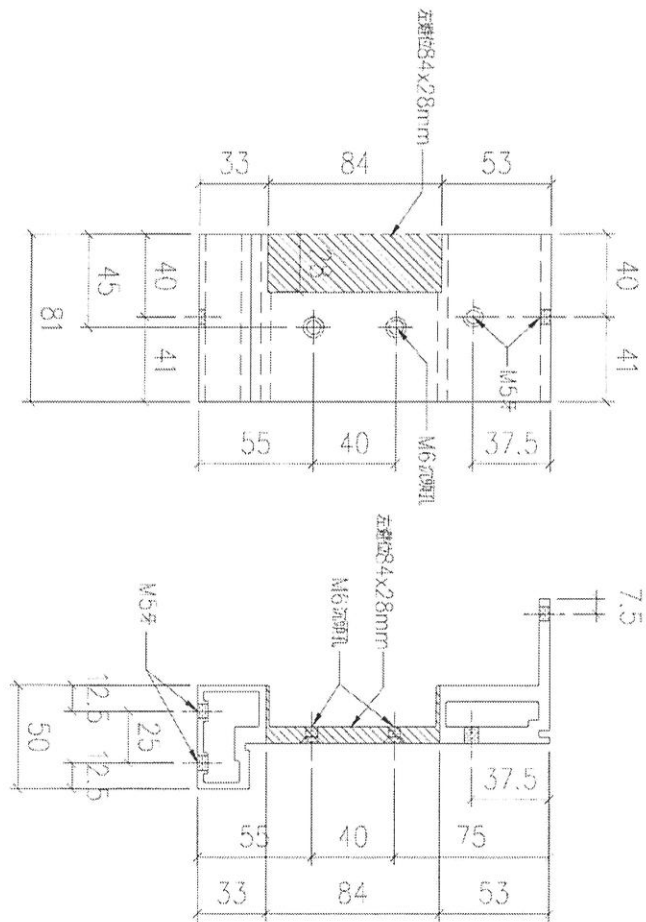
工程號

J853

地盤

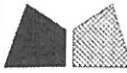
錦上路

送工地



01	物料編號	數量	使用位置	樓層
16-X86222-09		2	見派位圖	7/F

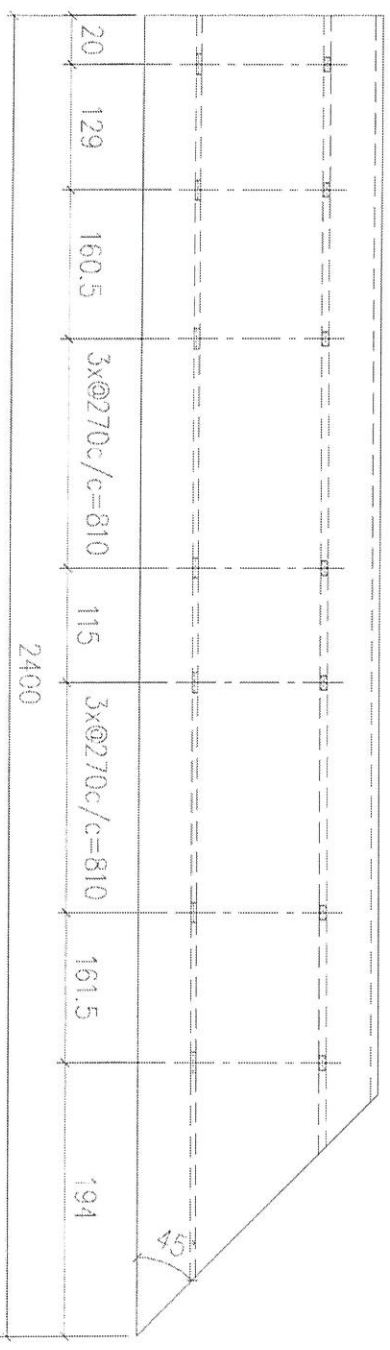
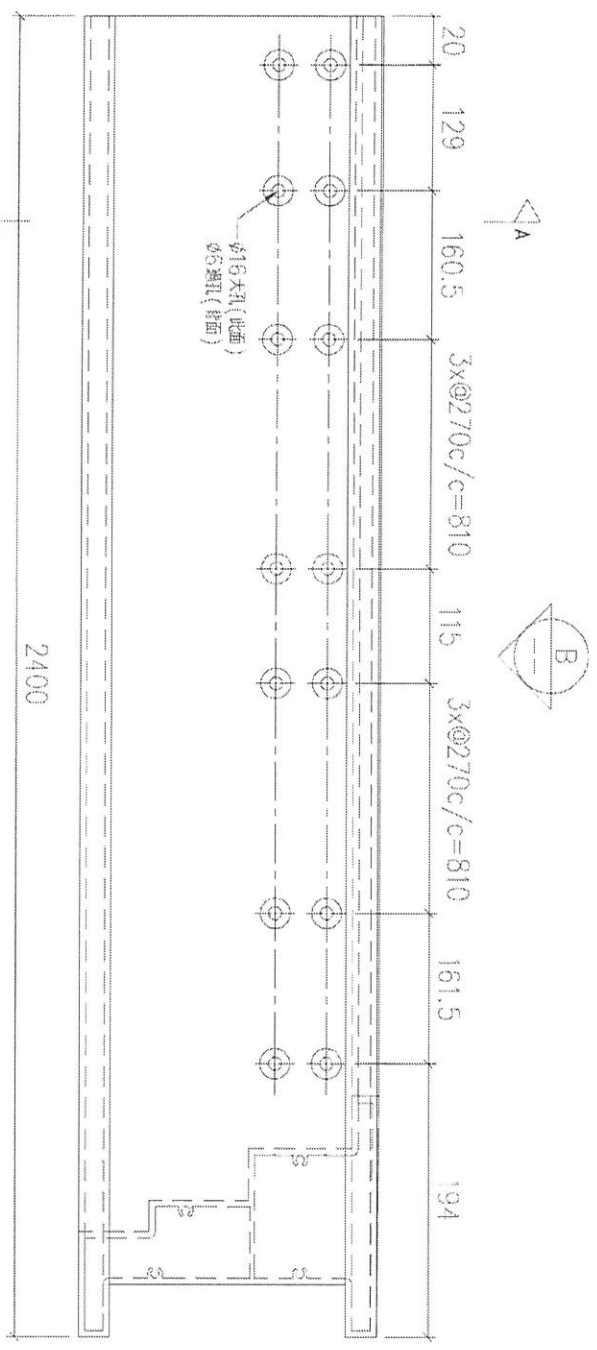
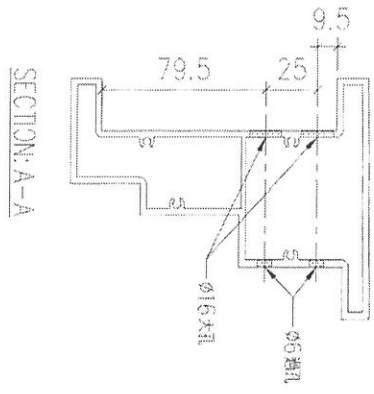
名稱		制圖	LHR	2022,6,11	修改	-		
材料	X86222	復核	-	-	日期	-		
顏色	MILL	批准			圖號	J853-UP-FAB1-42		



美特鋁質有限公司  
MIDI Aluminium Fabricator Ltd.

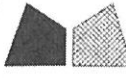
工程號	J853	地盤	錦上路
-----	------	----	-----

送工地



序號	物料編號	數量	使用位置	樓層
01	T1-X86223-01	1	見派位圖	6/F

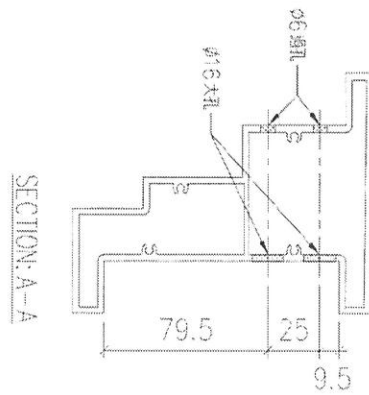
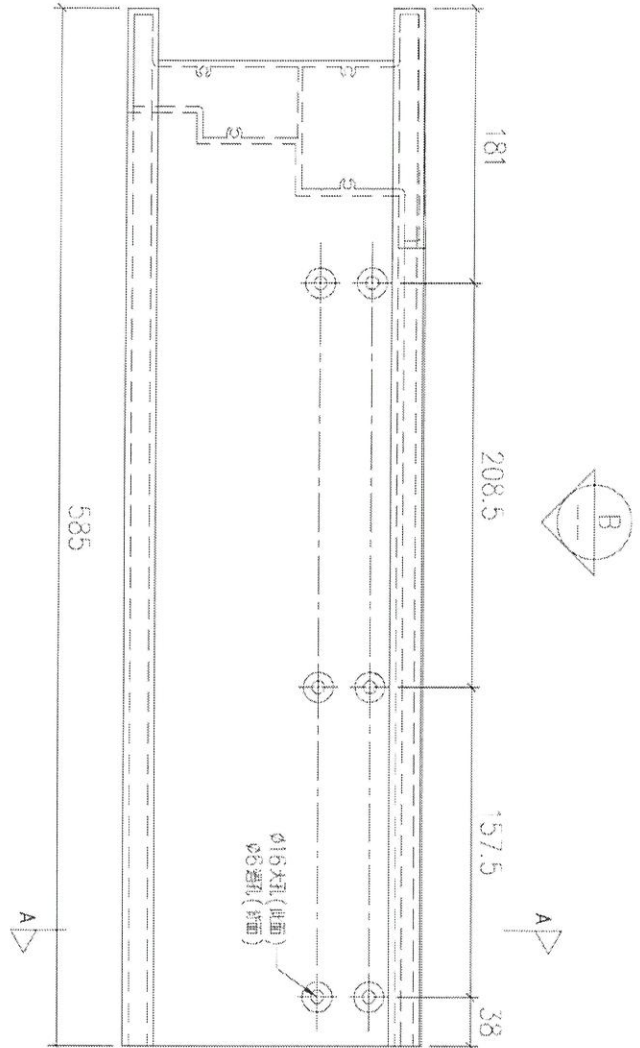
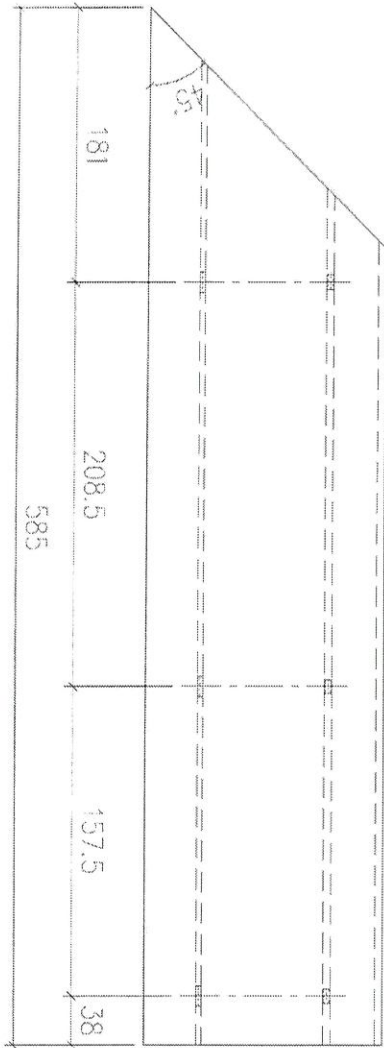
名稱		制圖	LHR	2022,6,11	修改	-
材料	X86223	復核	-	-	日期	-
顏色	JMQ213457(3coats)	批准			圖號	J853-UP-FAB1-43



美特鋁質 有限公司  
MIDI Aluminium Fabricator Ltd.

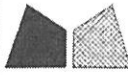
工程號	J853	地盤	錦上路
-----	------	----	-----

送工地



序號	物料編號	數量	使用位置	樓層
01	T1-X86223-02	1	見派位圖	6/F

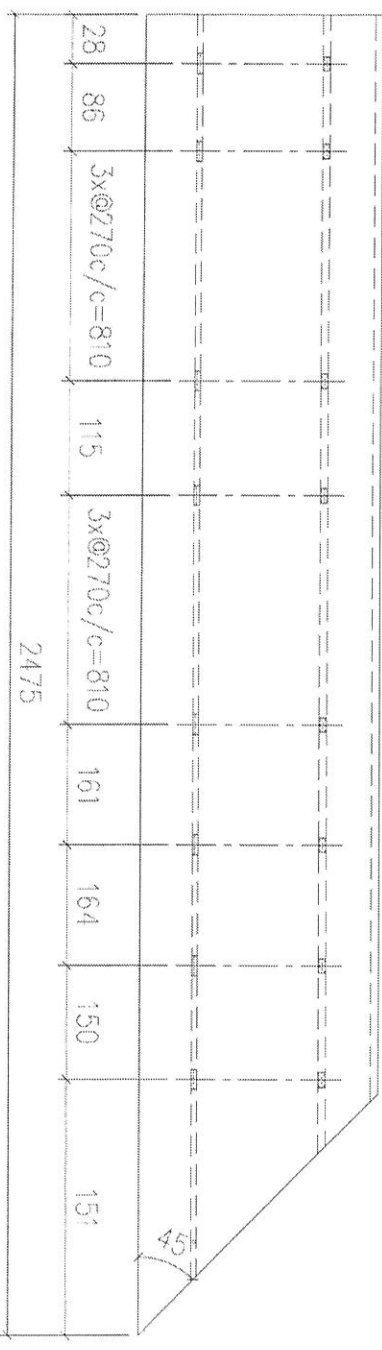
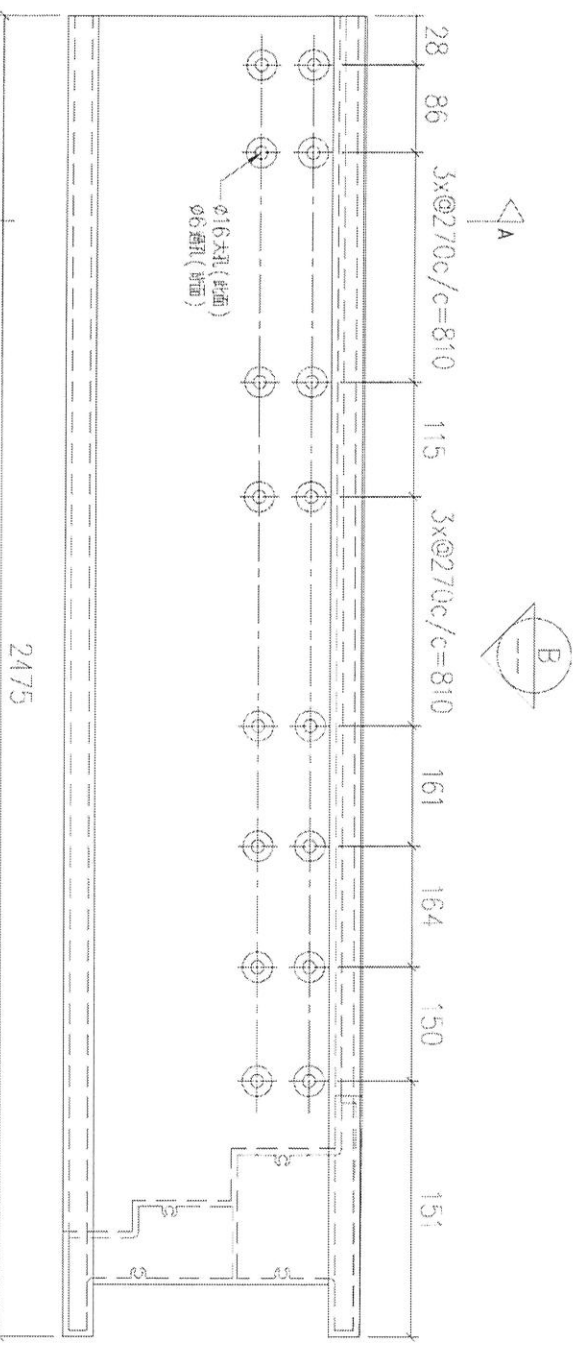
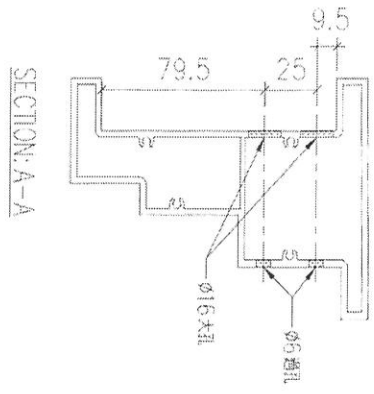
名稱		制圖	LHR	2022,6,11	修改	-	
材料	X86223	復核	-	-	日期	-	
顏色	JMQ213457(3coats)	批准			圖號	J853-UP-FAB1-44	



美特鋁質 有限公司  
MIDI Aluminium Fabricator Ltd.

工程號	J853	地盤	錦上路
-----	------	----	-----

送工地



序號	物料編號	數量	使用位置	樓層
01	T1-X86223-03	1	風派位圖	6/F

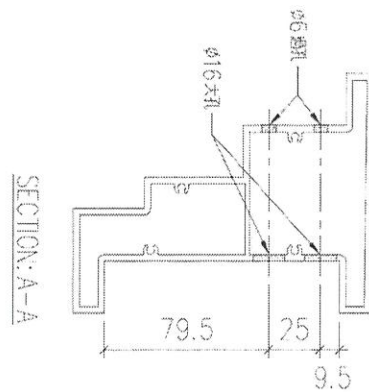
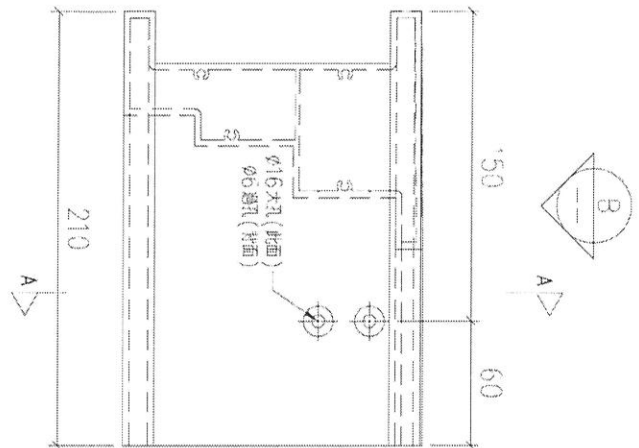
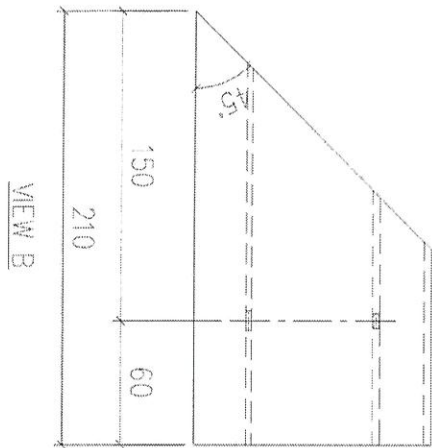
名稱		制圖	LHR	2022,6,11	修改	
材料	X86223	復核	-	-	日期	-
顏色	JMQ213457(3cents)	批准			圖號	J853-UP-FAB1-45



美特鋁質 有限公司  
MIDI Aluminium Fabricator Ltd.

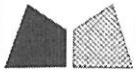
工程號	J853	地盤	錦上路
-----	------	----	-----

送工地



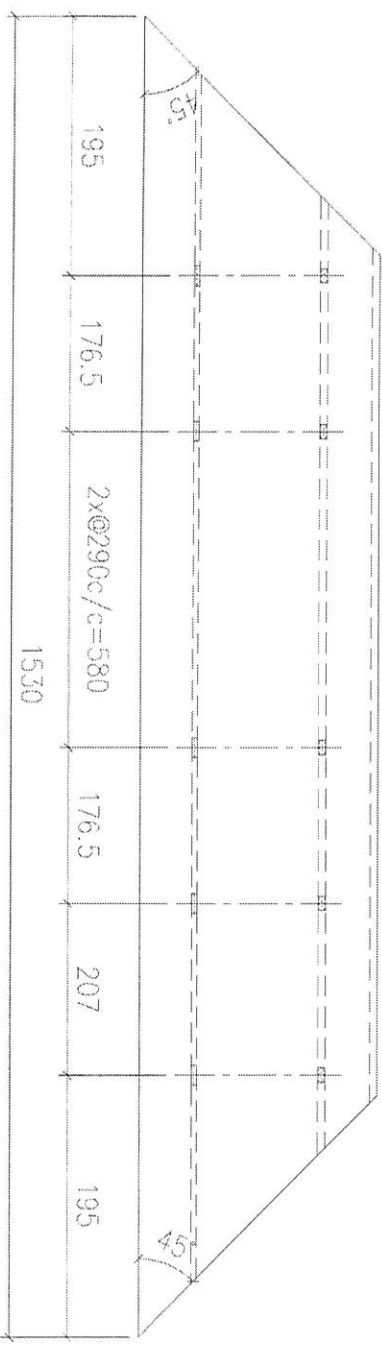
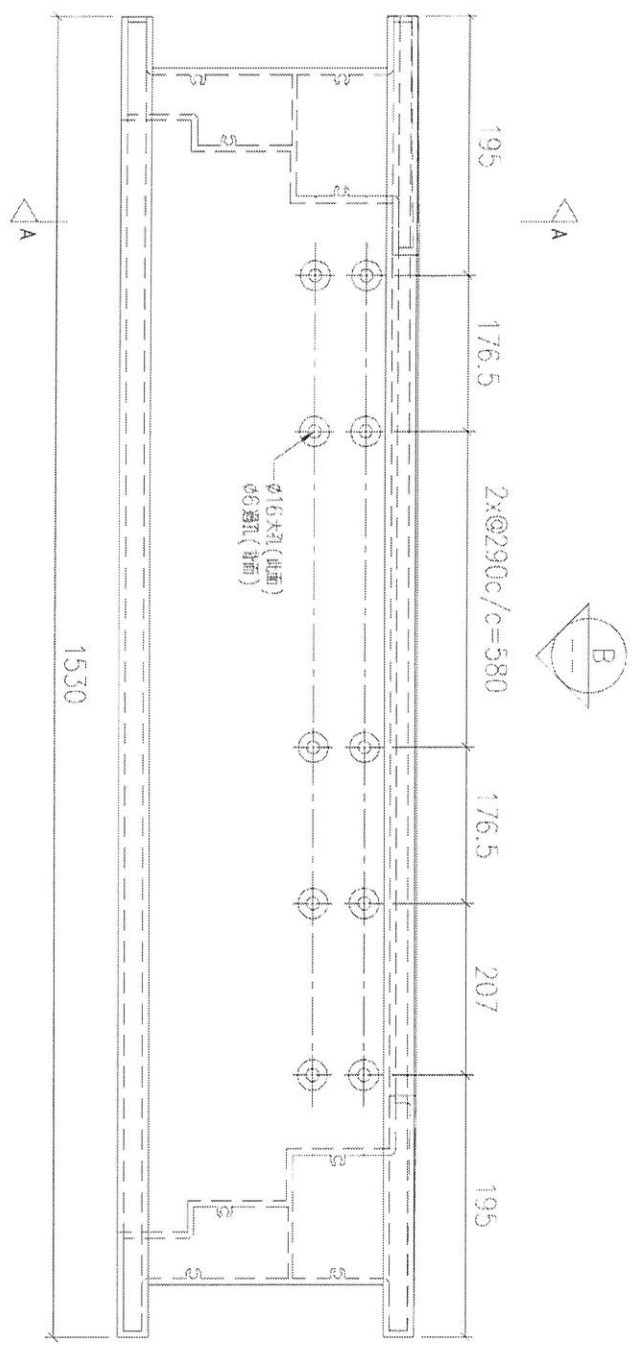
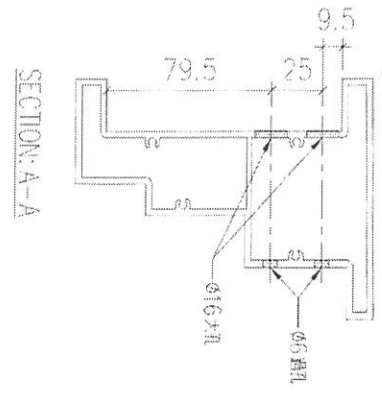
序號	物料編號	數量	使用位置	樓層
01	T1-X86223-04	1	見詳位圖	6/F

名稱		制圖	LHR	2022,6,11	修改	-
材料	x86223	複核	-	-	日期	-
顏色	JMQ2' 3457(3coats)	批准			圖號	J853-UP-FAB1-16



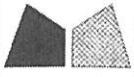
美特鋁質有限公司  
MIDI Aluminium Fabricator Ltd.

工程號	J853	地盤	錦上路
-----	------	----	-----



序號	物料編號	數量	使用位置	樓層
01	T6-X86223-C1	2	昇派位圍	7/F

名稱		制圖	LHR	2022,6,11	修改	-
材料	X86223	覆核	-	-	日期	-
顏色	JMQ213457(3coats)	批准			圖號	J853-UP-FAB1-47



美特鋁質 有限公司  
MIDI Aluminium Fabricator Ltd.

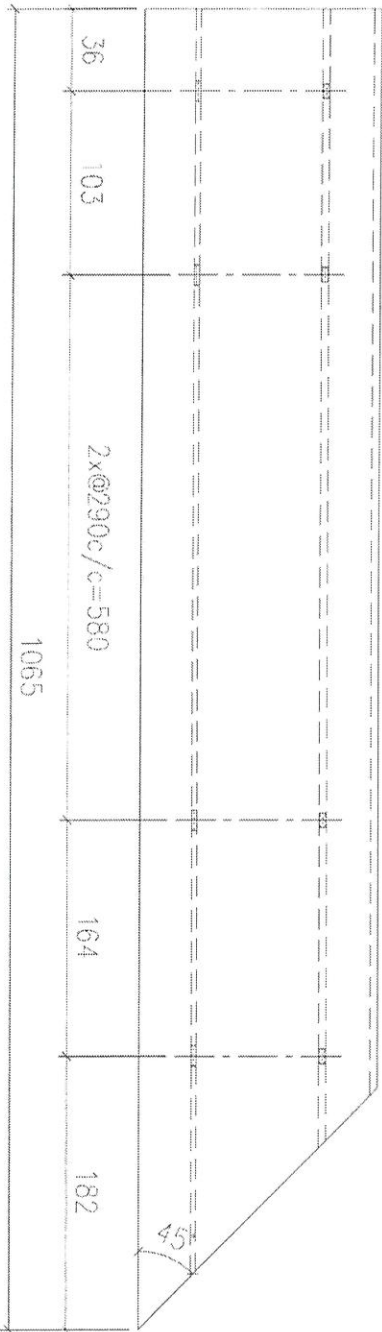
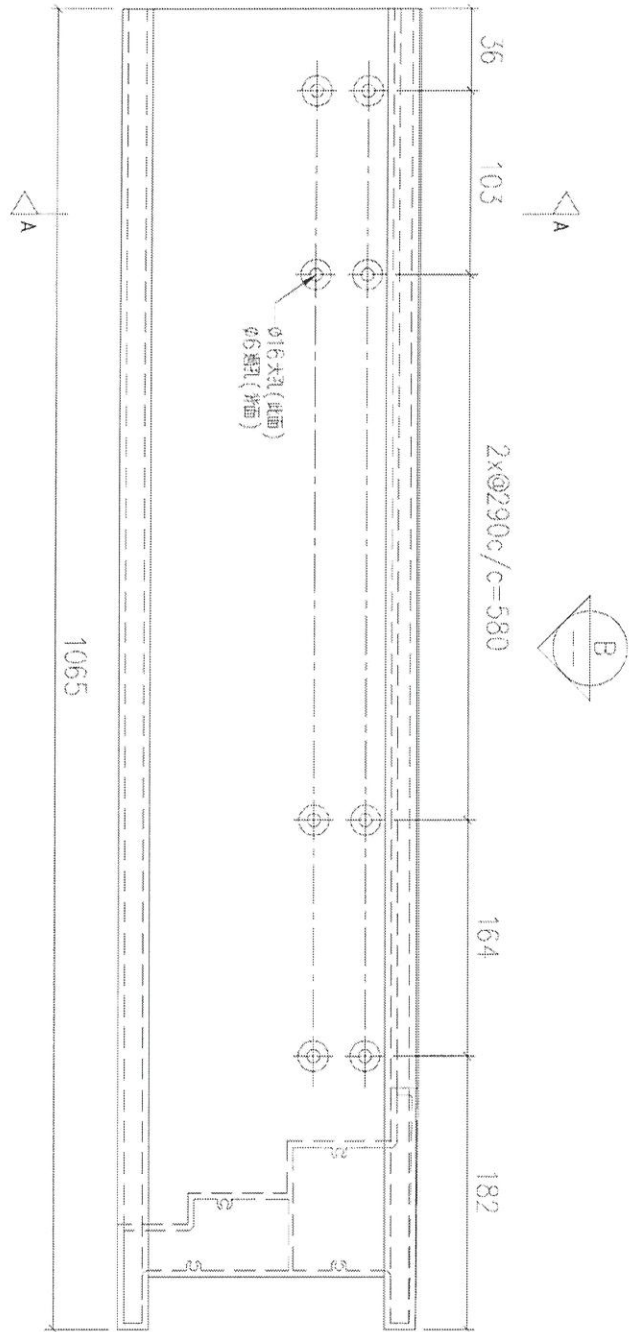
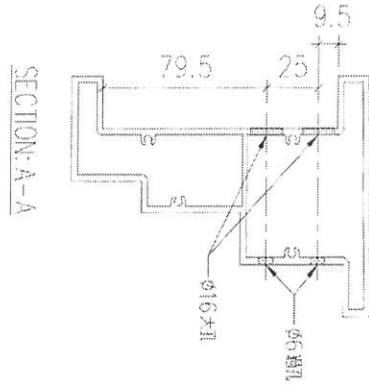
工程號

J853

地盤

錦上路

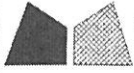
送工地



VIEW B

序號	物料編號	數量	使用位置	樓層
01	T6-X86223-02	2	見派位圖	7/F

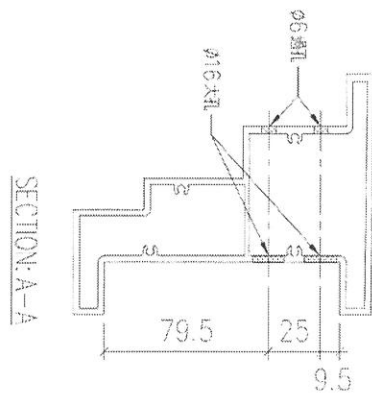
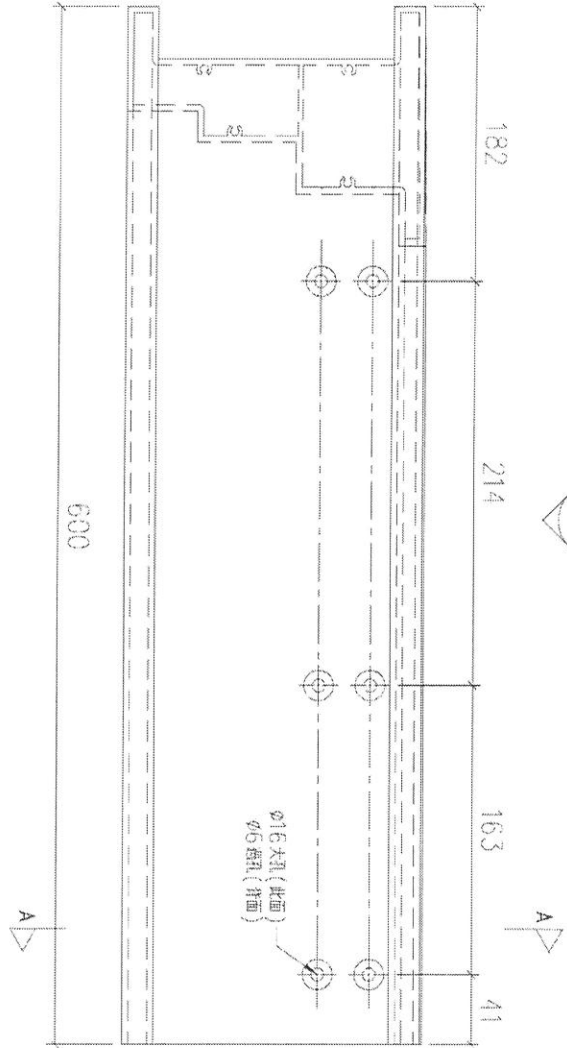
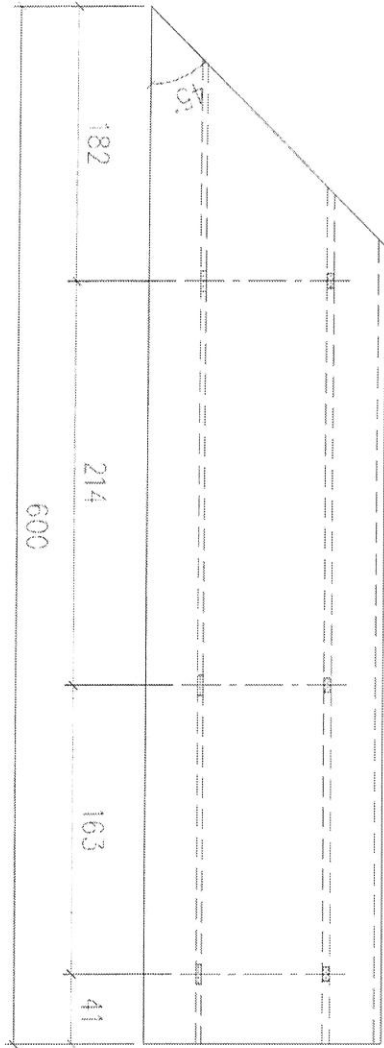
名稱		制圖	LHR	2022,6,11	修改	-
材料	X86223	復核	-	-	日期	-
顏色	JMQ213457(3coats)	批准			圖號	J853-UP-FA31-48



美特鋁質 有限公司  
MIDI Aluminium Fabricator Ltd.

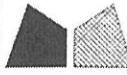
工程號	J853	地盤	錦上路
-----	------	----	-----

送工地



序號	物料編號	數量	使用位置	樓層
01	T6 X86223-03	2	見樣位圖	7/F

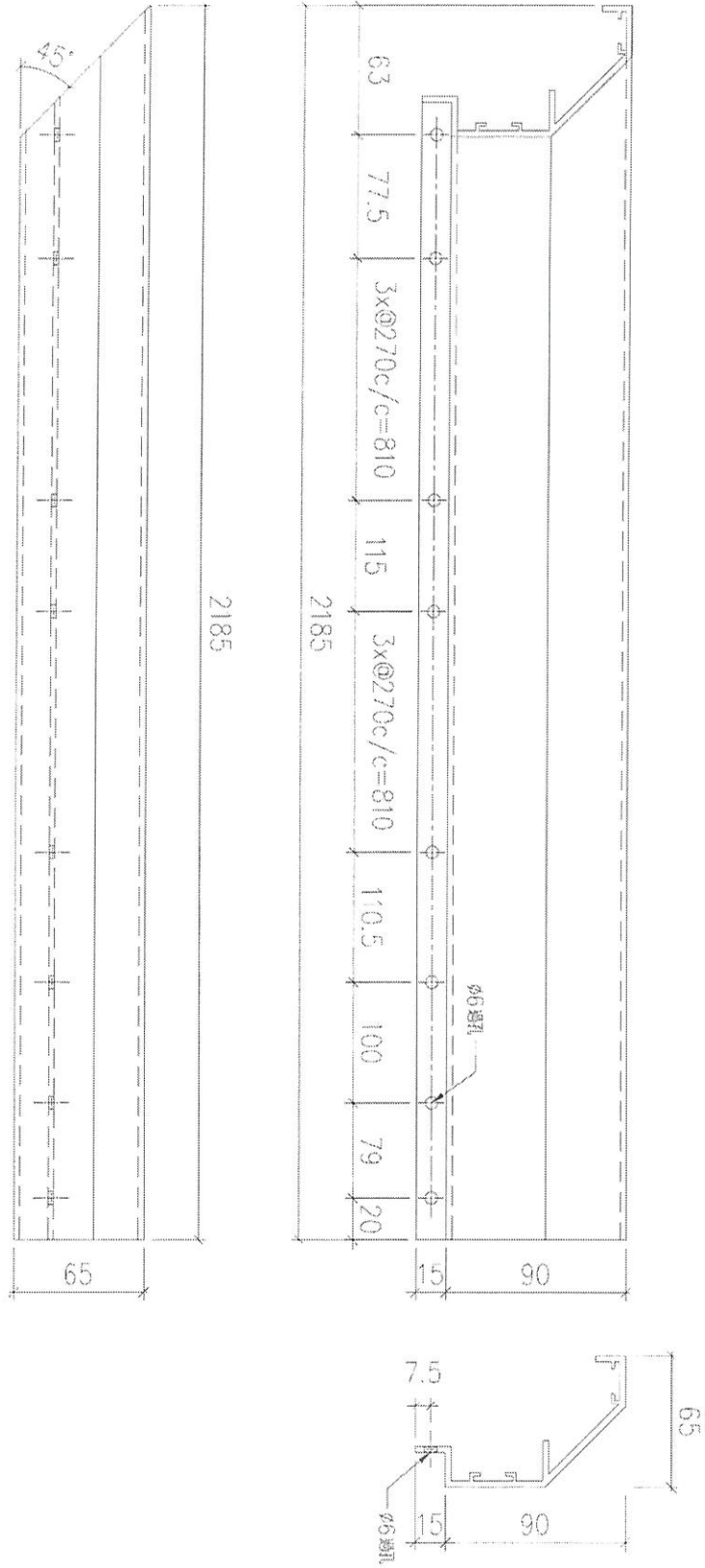
名稱		制圖	LHR	2022,6,11	修改	-
材料	X86223	復核	-	-	日期	-
顏色	JMQ213457(3conts)	批准			圖號	J853-UP-FAB1-49



美特鋁質 有限公司  
MIDI Aluminium Fabricator Ltd.

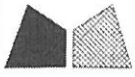
工程號	J853	地盤	錦上路
-----	------	----	-----

送工地



序號	物料編號	數量	使用位置	樓層
01	T1-X86231-01	1	見派位圖	6/F

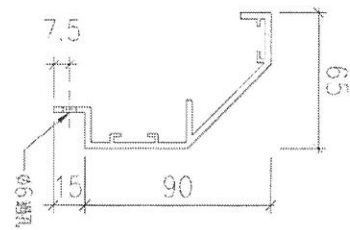
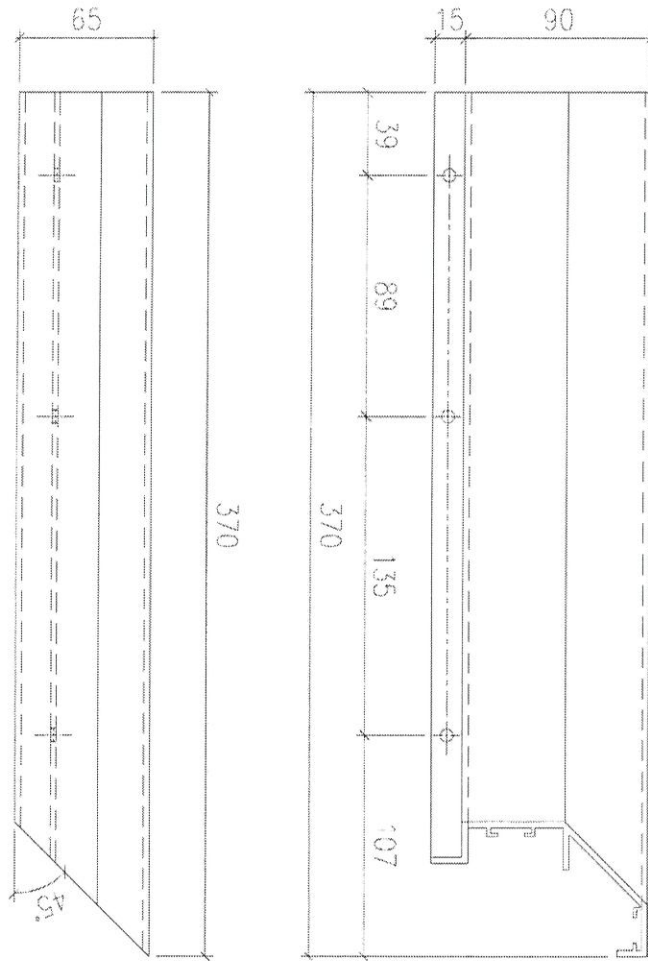
名稱		制圖	LHR	2022,6,14	修改	-		
材料	X86231	復核	-	-	日期	-		
顏色	JMQ213457(3coats)	批准			圖號	J853-UP-FA31-50		



美特鋁質 有限公司  
MIDI Aluminium Fabricator Ltd.

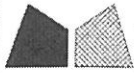
工程號 J853 地盤 錦上路

送工地



厚號	物料編號	數量	使用位置	樓層
01	T1-X86231-02	1	長源位圍	6/F

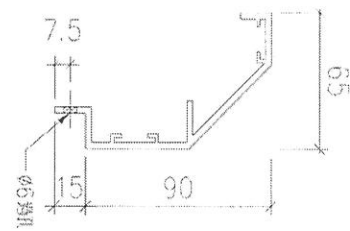
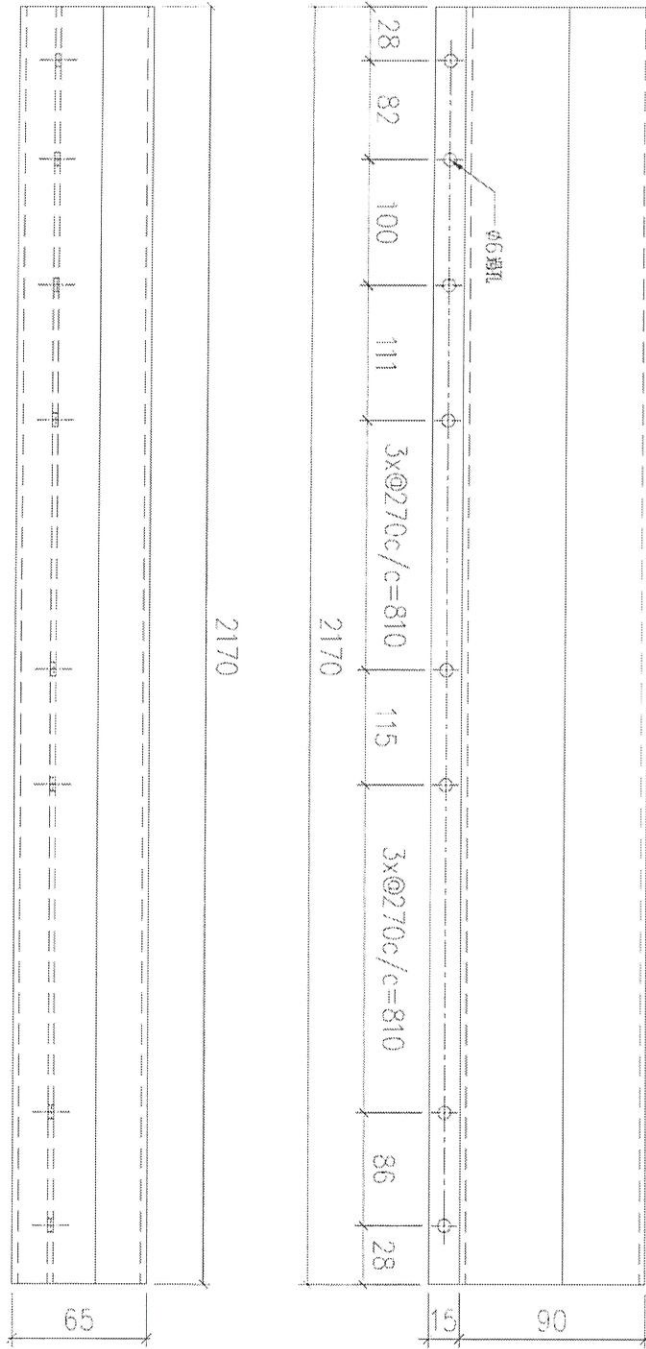
名稱		制圖	LHR	2022.6.14	修改	-	
材料	X86231	審核	-	-	日期	-	
顏色	JMQ213457(3coats)	批准			圖號	J853-UP-FAB1-51	



美特鋁質 有限公司  
MIDI Aluminium Fabricator Ltd.

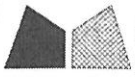
工程號	J85.3	地盤	錦上路
-----	-------	----	-----

送工地



序號	物料編號	數量	使用位置	樓層
01	T1-X86231-03	1	見派位圖	5/F

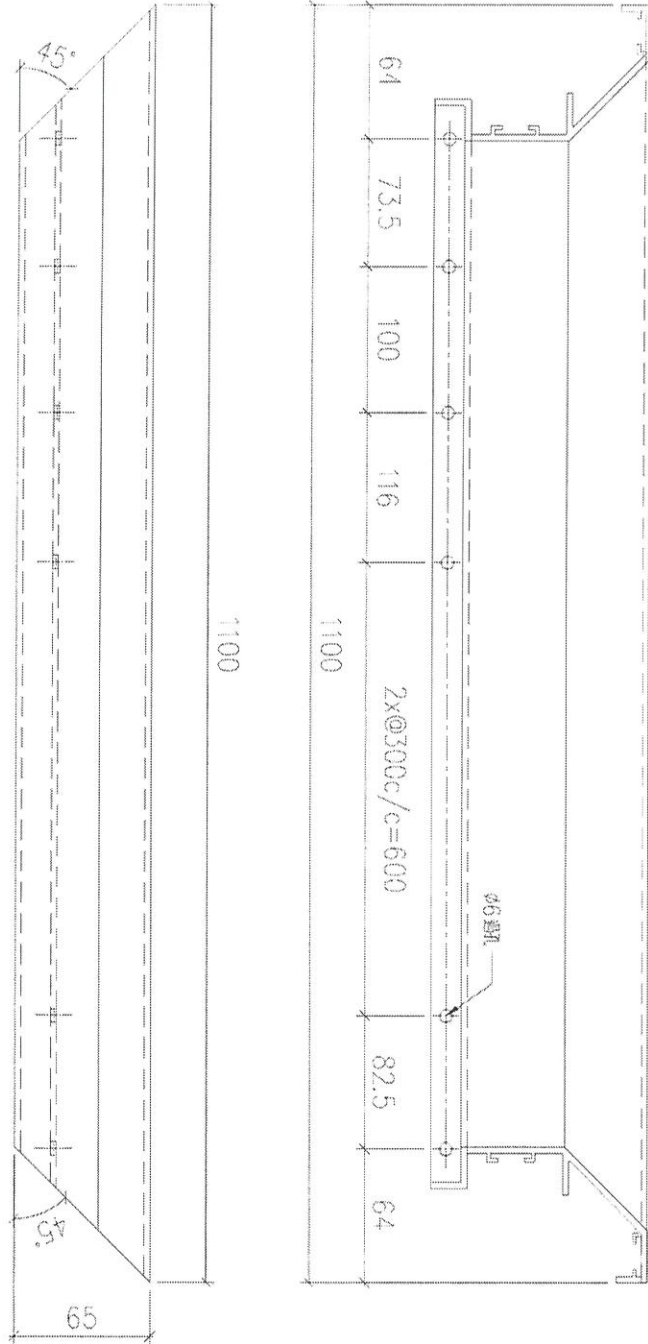
名稱		制圖	LHR	2022,6,14	修改	-		
材料	X86231	復核	-	-	日期	-		
顏色	JMG213457(3conts)	批准			圖號	J853-UP-FA31-52		



美特鋁質 有限公司  
MIDI Aluminium Fabricator Ltd.

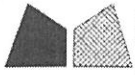
工程號 J853 地盤 錦上路

送工地



序號	物料編號	數量	使用位置	標記
01	T6-X86231-01	2	見派位圖	7/F

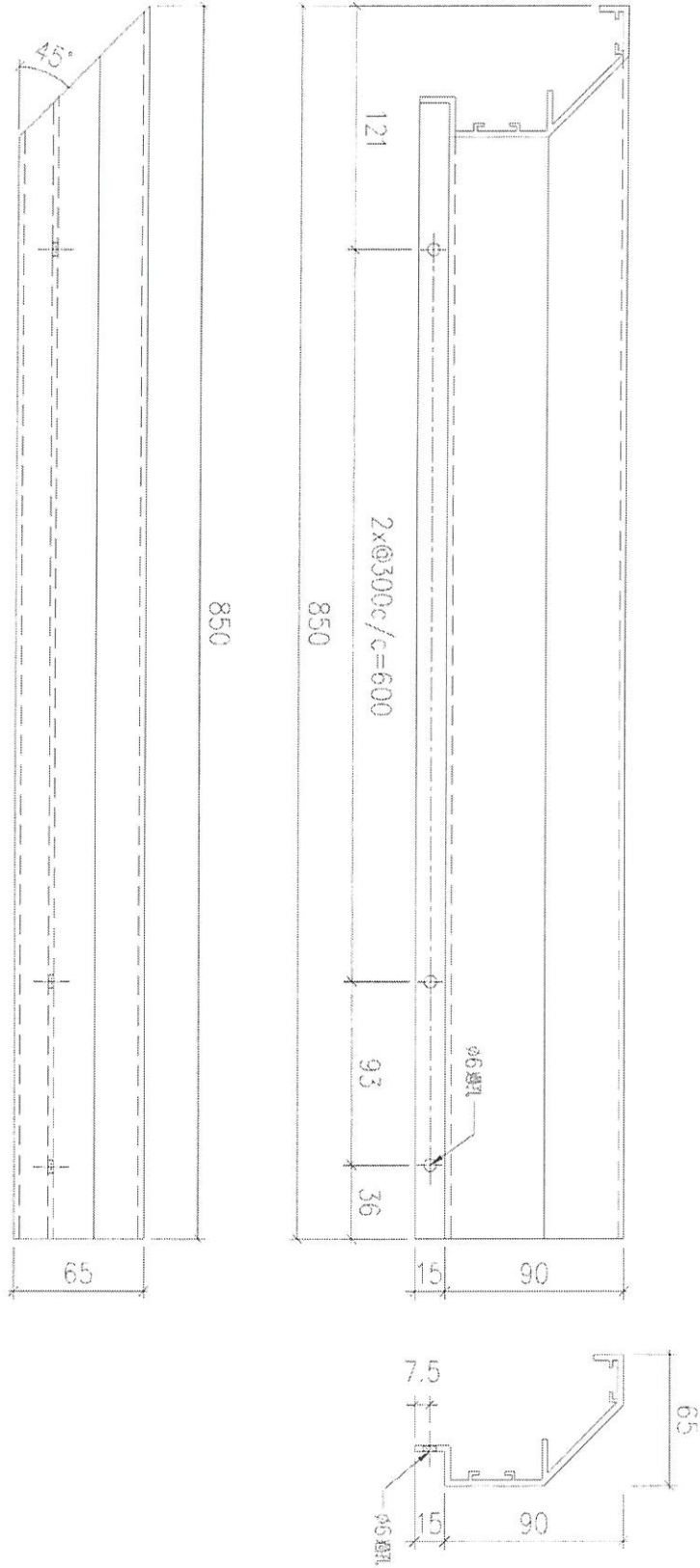
名稱		制圖	LHR	2022,6,14	修改	-
材料	X86231	復核	-	-	日期	-
顏色	JMQ213457(3coats)	批准			圖號	J853-UP-FAB1-53



美特鋁質 有限公司  
MIDI Aluminium Fabricator Ltd.

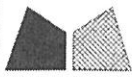
工程號	J85.3	地盤	錦上路
-----	-------	----	-----

送工地



序號	物料編號	數量	使用位置	樓層
C1	T6-X86231-02	2	風派位圖	7/F

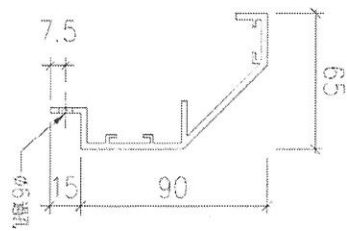
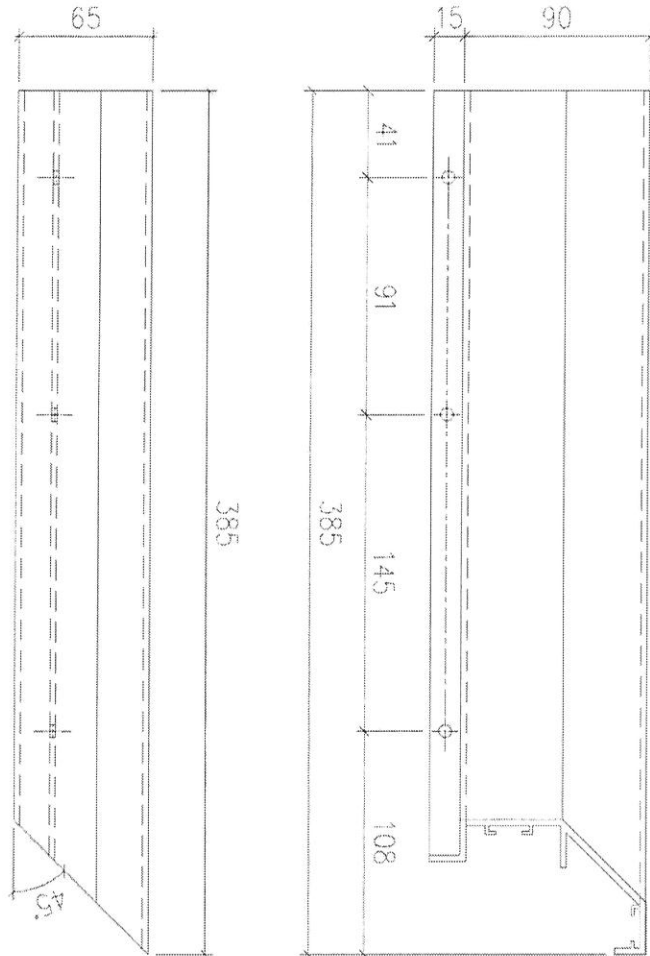
名稱		制圖	LHR	2022,6,14	修改	-		
材料	X86231	復核	-	-	日期	-		
顏色	JMQ213457(3coats)	批准			圖號	J85.3-UP-FAB1-54		



美特鋁質 有限公司  
MIDI Aluminium Fabricator Ltd.

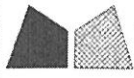
工程號	J853	地盤	錦上路
-----	------	----	-----

送工地



序號	物料編號	數量	使用位置	樓層
01	T6-X86231-03	2	見派位圖	7/F

名稱		制圖	LHR	2022,6.14	修改	-	
材料	X86231	復核	-	-	日期	-	
顏色	JMQ213457(3coats)	批准			圖號	J853-UP-FA31-35	



美特鋁質 有限公司

MIDI Aluminium Fabricator Ltd.

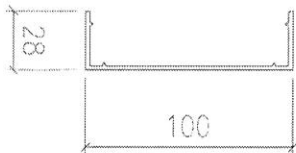
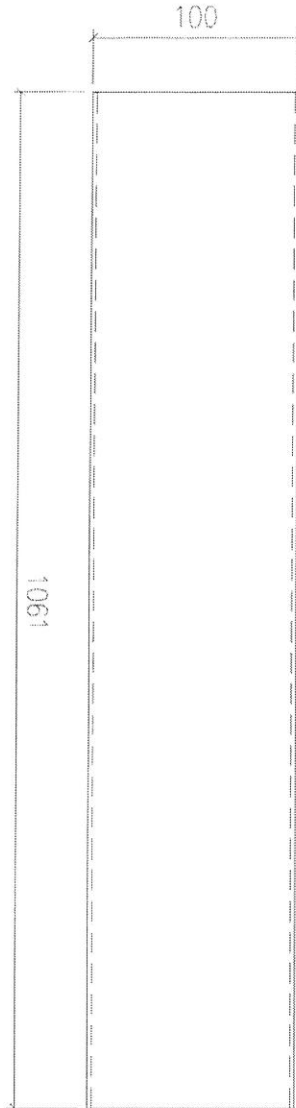
工程號

J853

地盤

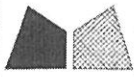
錦上路

送工地



序號	物料編號	數量	使用位置	樓層
01	T1-X86233-01	6	見派位圖	6/F
02	T6-X86233-01	10	見派位圖	7/F

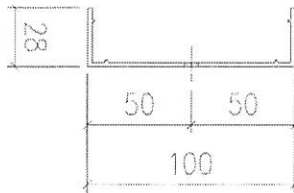
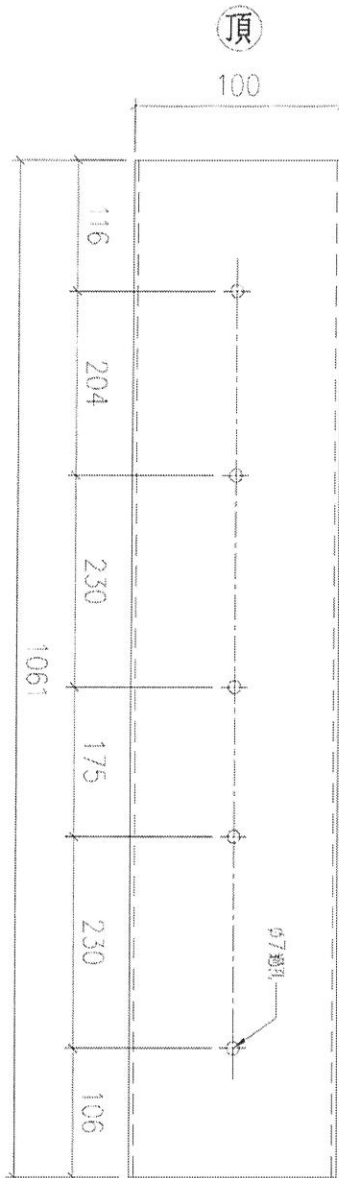
名稱		制圖	LHR	2022.6.14	修改	-		
材料	X86233	復核	-	-	日期	-		
顏色	JMQ213457(3coats)	批准			圖號	J853-UP-FAB1-56		



美特鋁質有限公司  
MIDI Aluminium Fabricator Ltd.

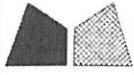
工程號	J853	地盤	錦上路
-----	------	----	-----

送工地



序號	物料編號	數量	使用位置	樓層
01	T1-X86233-02	2	見張位圖	6/F
02	T6-X86233-02	2	見張位圖	7/F

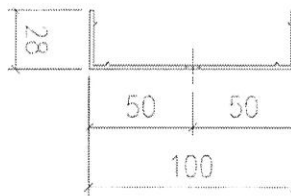
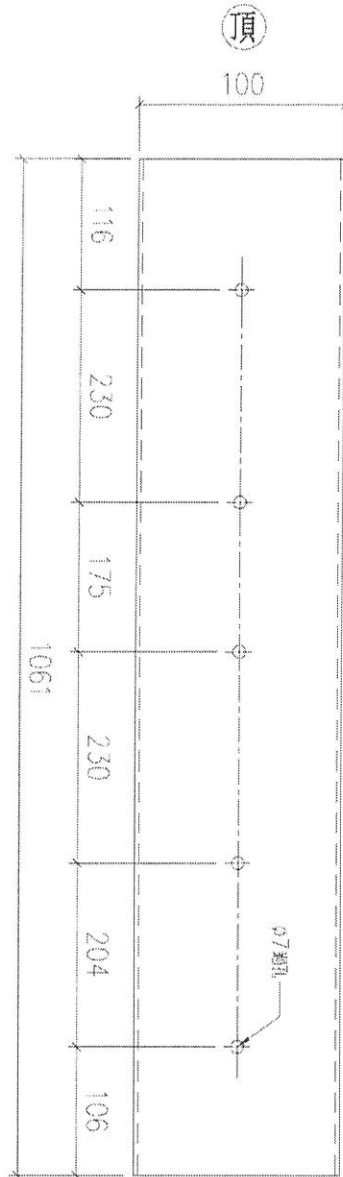
名稱		制圖	LHR	2022.6.14	修改	-	
材料	X86233	複核	-	-	日期	-	
顏色	JMQ213457(3coats)	批准			圖號	J853-UP-FAB1-57	



美特鋁質 有限公司  
MIDI Aluminium Fabricator Ltd.

工程號	J853	地盤	錦上路
-----	------	----	-----

送工地



序號	物料編號	數量	使用位置	樓層
01	T1-X86233-03	2	見派位圖	6/F
02	T6-X86233-03	2	見派位圖	7/F

名稱		制圖	LHR	2022,6,14	修改	-	
材料	X86233	復核	-	-	日期	-	
顏色	JMQ213457(3coats)	批准			圖號	J853-UP-FAB1-58	



美特鋁質 有限公司

MIDI Aluminium Fabricator Ltd.

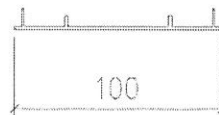
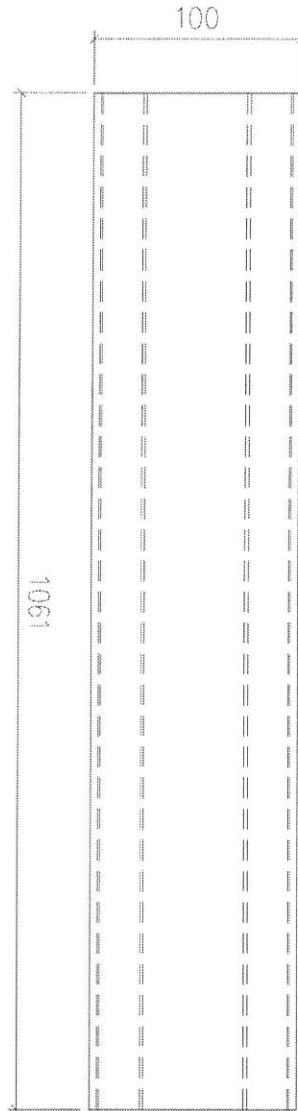
工程號

J853

地盤

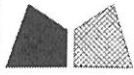
錦上路

送工地



序號	物料編號	數量	使用位置	樓層
01	T1-X86234-01	10	昇派位圍	6/F
02	T6-X86234-01	14	昇派位圍	7/F

名稱		制圖	LHR	2022,6,14	修改	-		
材料	X86234	復核	-	-	日期	-		
顏色	JMC213457(3coats)	批准			圖號	J853-UP-FAB1-59		



美特鋁質 有限公司  
MIDI Aluminium Fabricator Ltd.

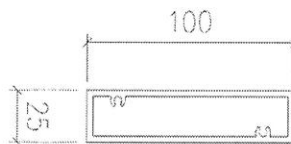
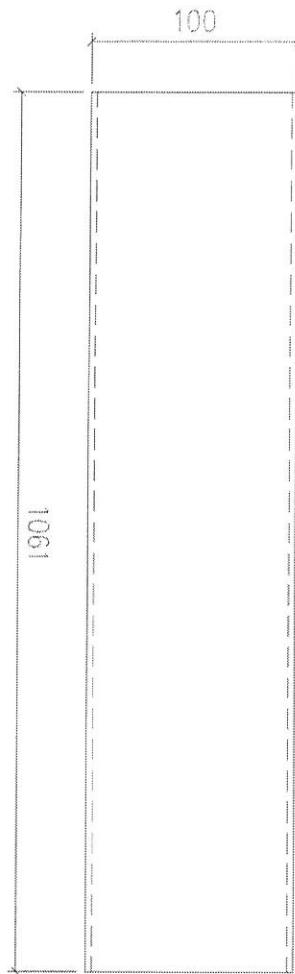
工程號

J853

地盤

錦上路

工廠用



序號	物料編號	數量	使用位置
01	T-X86224-01	29	見組裝圖
02	T6-X86224-01	22	見組裝圖

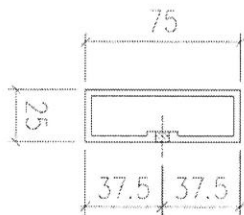
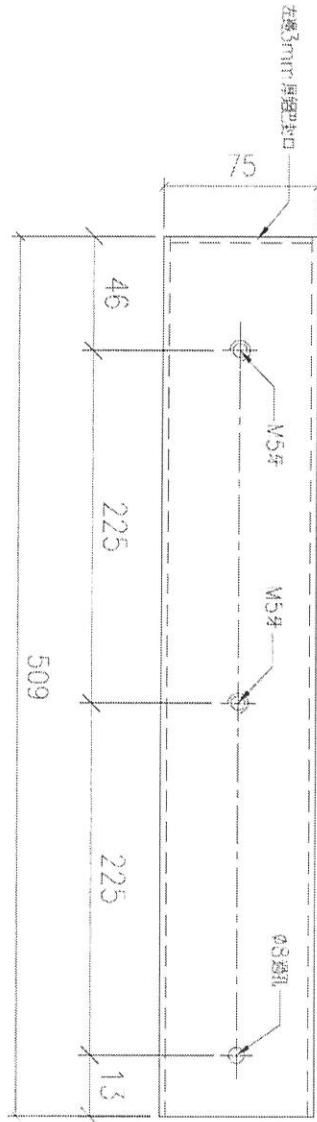
名稱	100X25鋁柵格	制圖	LHR	2022,6,13	修改	-	
材料	X86224	復核	-	-	日期	-	
顏色	JMQ213457(3coats)	批准			圖號	J853-UP-FAB1-60	



美特鋁質 有限公司  
MIDI Aluminium Fabricator Ltd.

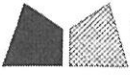
工程號	J853	地盤	錦上路
-----	------	----	-----

工廠用



序號	物料編號	數量	使用位置
01	T-ALH-01	26	見組裝圖
02	T6-ALH-01	30	見組裝圖

名稱	75X25X3鋁方通	制圖	LHR	2022,6,14	修改	-	
材料	X86232	復核	-	-	日期	-	
顏色	JMQ213457(3coats)	批准			圖號	J853-UP-FA31-61	



美特鋁質有限公司  
MIDI Aluminium Fabricator Ltd.

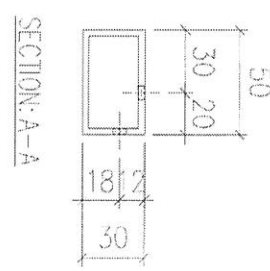
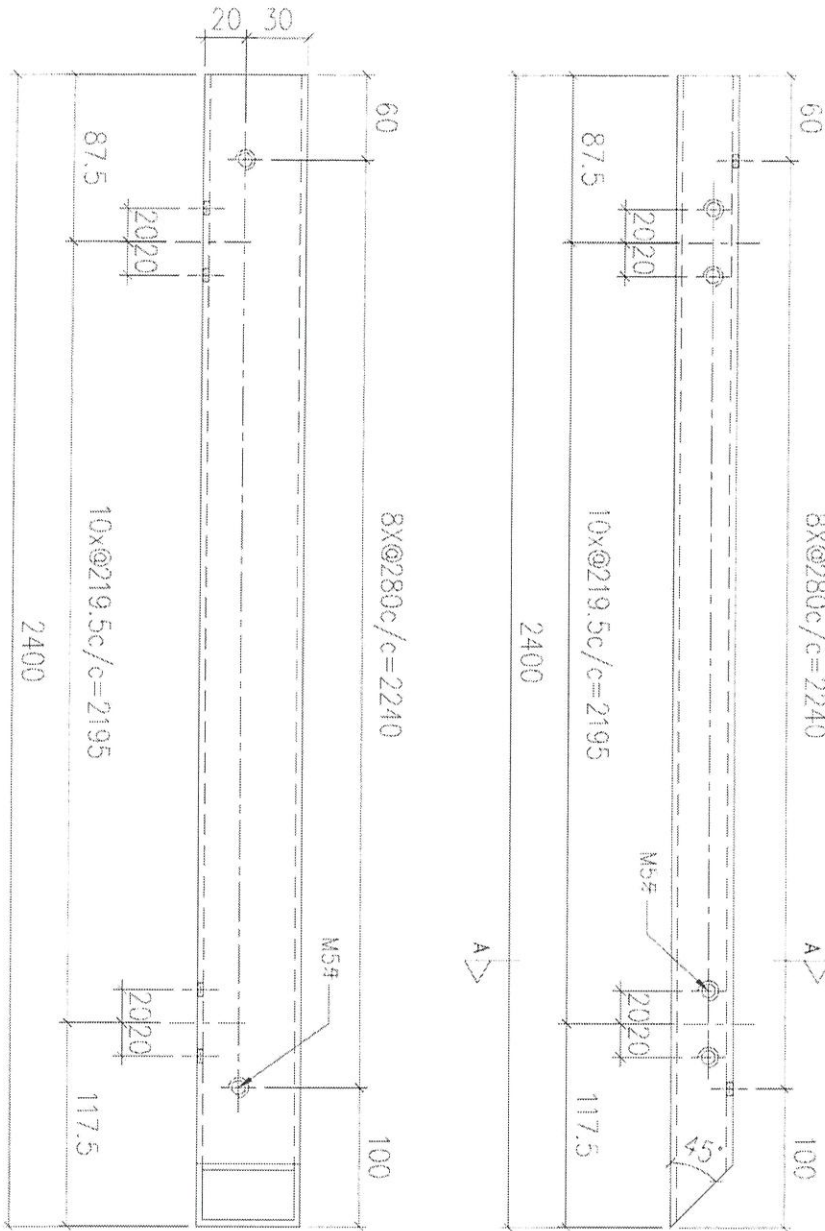
工程號

J853

地盤

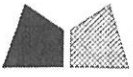
錦上路

工廠用



序號	物料編號	數量	使用位置
01	T1-ALH-02	1	見組裝圖

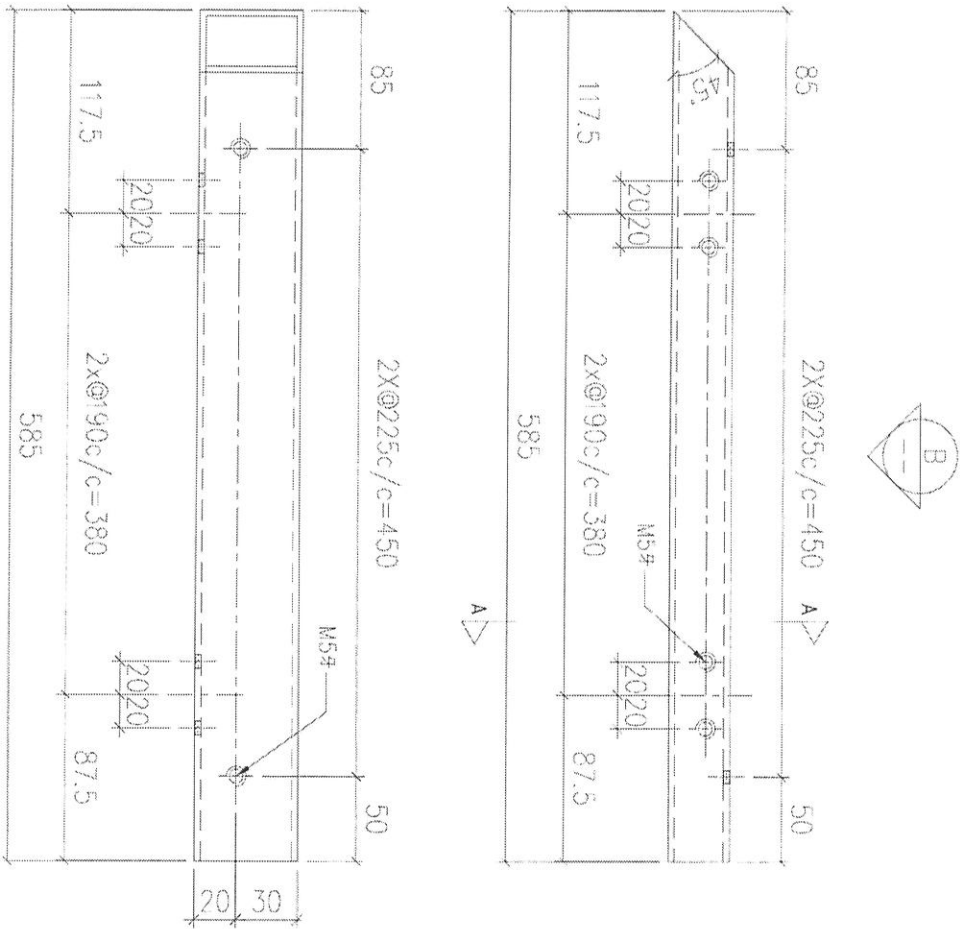
名稱	50X30X3鋁方通	制圖	LHR	2022.6.14	修改	-
材料	JM3095	復核	-	-	日期	-
顏色	JM0213457(3coats)	批准	-	-	圖號	J853-UP-FAB1-62



美特鋁質有限公司  
MIDI Aluminium Fabricator Ltd.

工程號	J853	地盤	錦上路
-----	------	----	-----

工廠用



序號	物料編號	數量	使用位置
01	T1-ALH-03	1	見組裝圖

名稱	50X30X3鋁方通	制圖	LHR	2022.6.14	修改	-	
材料	JM3095	復核	-	-	日期	-	
顏色	JMQ213457(3coats)	批準			圖號	J853-UP-FA31-63	



美特鋁質有限公司  
MIDI Aluminium Fabricator Ltd.

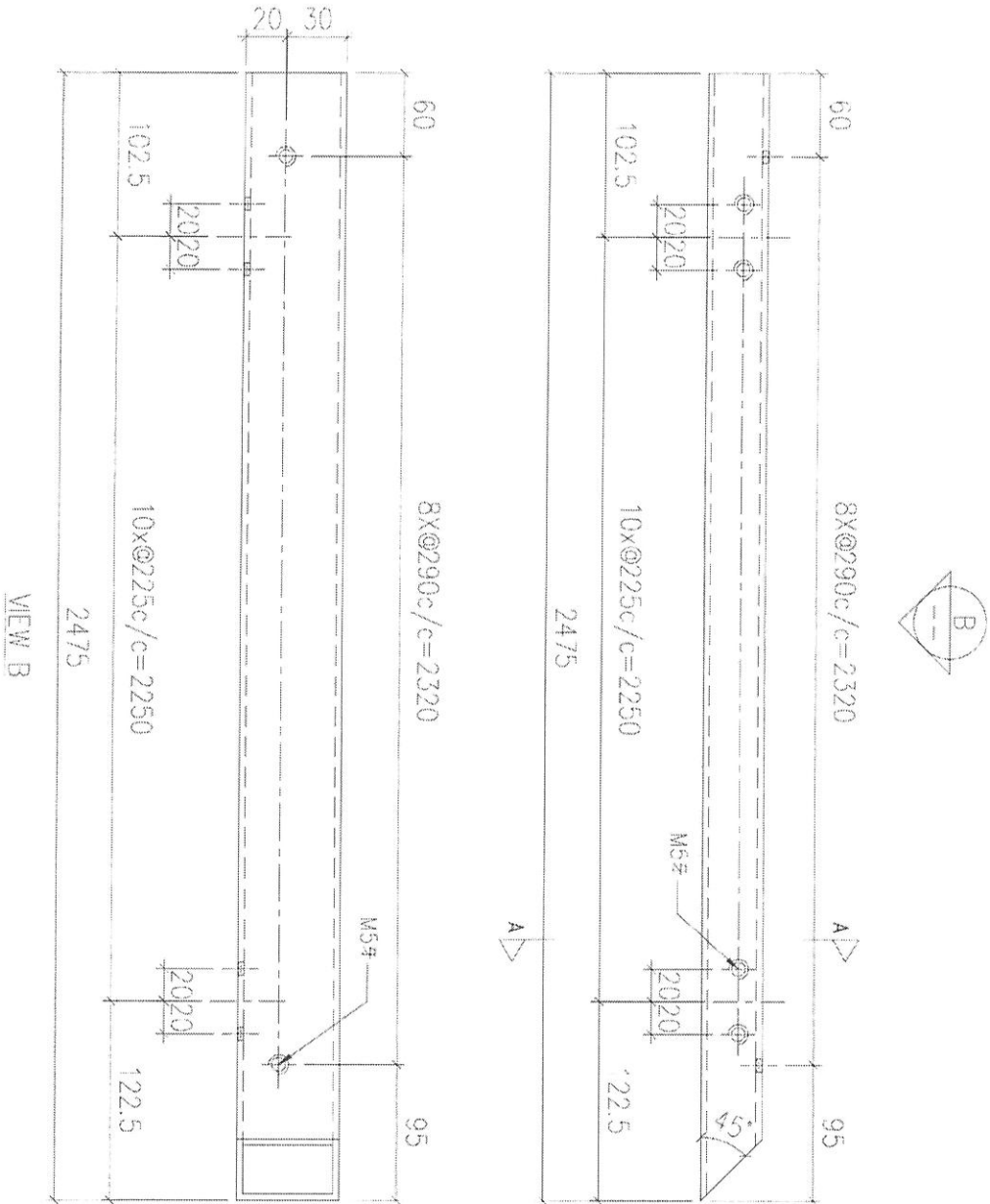
工程號

J853

地盤

錦上路

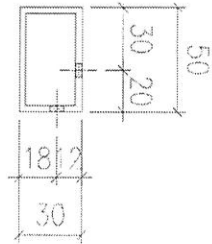
工廠用



VIEW B

VIEW A

SECTION: A-A



序號	物料編號	數量	使用位置
01	T1-ALH-04	1	見組裝圖

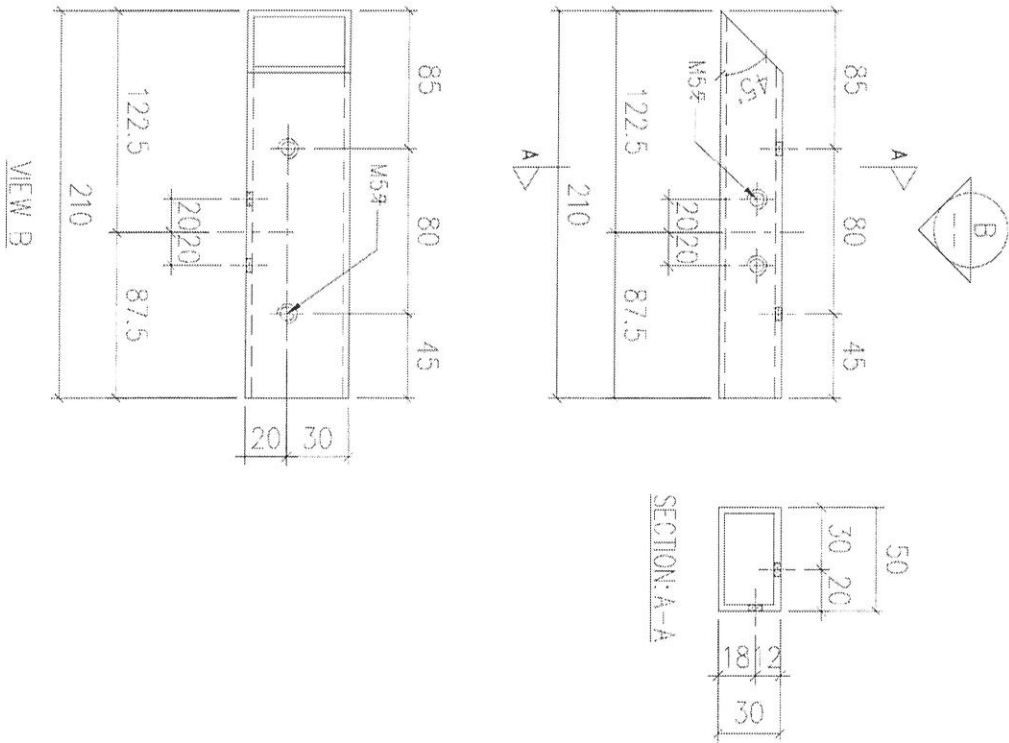
名稱	50X30X3鋁方通	制圖	LHR	2022,6,14	修改	-
材料	JM3095	復核	-	-	日期	-
顏色	JMQ2-3457(3coats)	批準			圖號	J853-UP-FAB1-64



美特鋁質 有限公司  
MIDI Aluminium Fabricator Ltd.

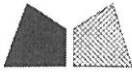
工程號	J853	地盤	錦上路
-----	------	----	-----

工廠用



序號	物料編號	數量	使用位置
01	T1-ALH-05	1	見組裝圖

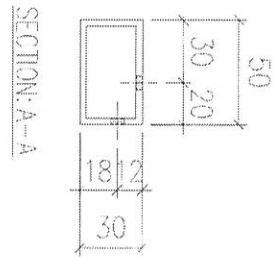
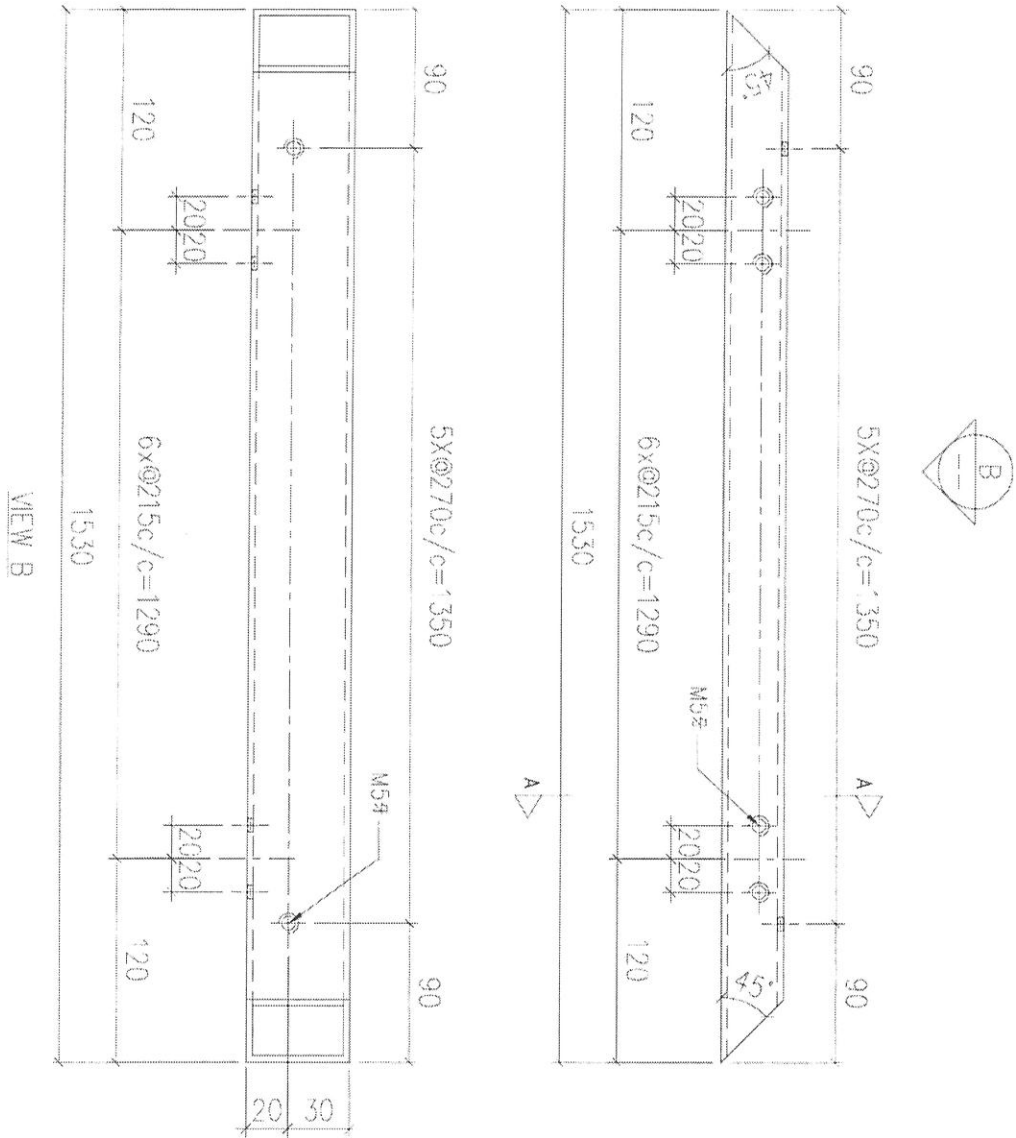
名稱	50X30X3鋁方通	制圖	LHR	2022,6,14	修改	-	
材料	JM3095	復核	-	-	日期	-	
顏色	JMQ213457(3coats)	批准			圖號	J853-UP-FA31-65	



美特鋁質 有限公司  
MIDI Aluminium Fabricator Ltd.

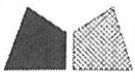
工程號 J853 地盤 錦上路

工廠用



序號	物料編號	數量	使用位置
01	T6-ALH-Q2	2	另組裝圖

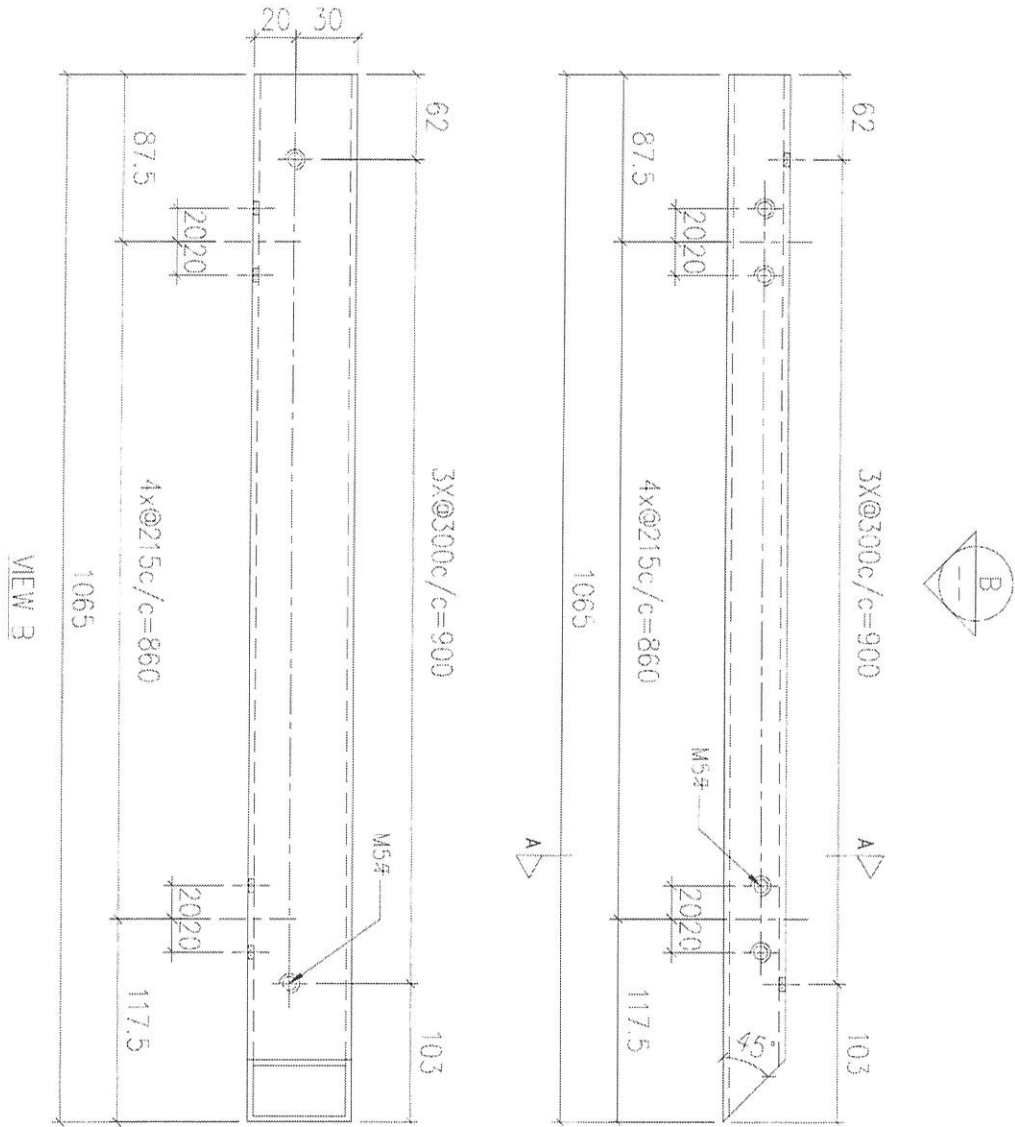
名稱	50X30X3鋁方通	制圖	LHR	2022,6,14	修改	-		
材料	JM3095	復核	-	-	日期	-		
顏色	JMQ213457(3coats)	批准			圖號	J853-UP-FAB1-66		



美特鋁質有限公司  
MIDI Aluminium Fabricator Ltd.

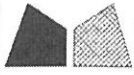
工程號 J853 地盤 錦上路

工廠用



序號	物料編號	數量	使用位置
01	T6-ALH-03	2	見組裝圖

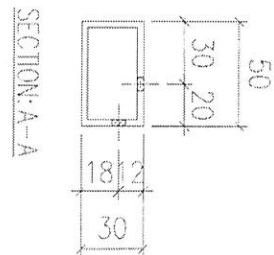
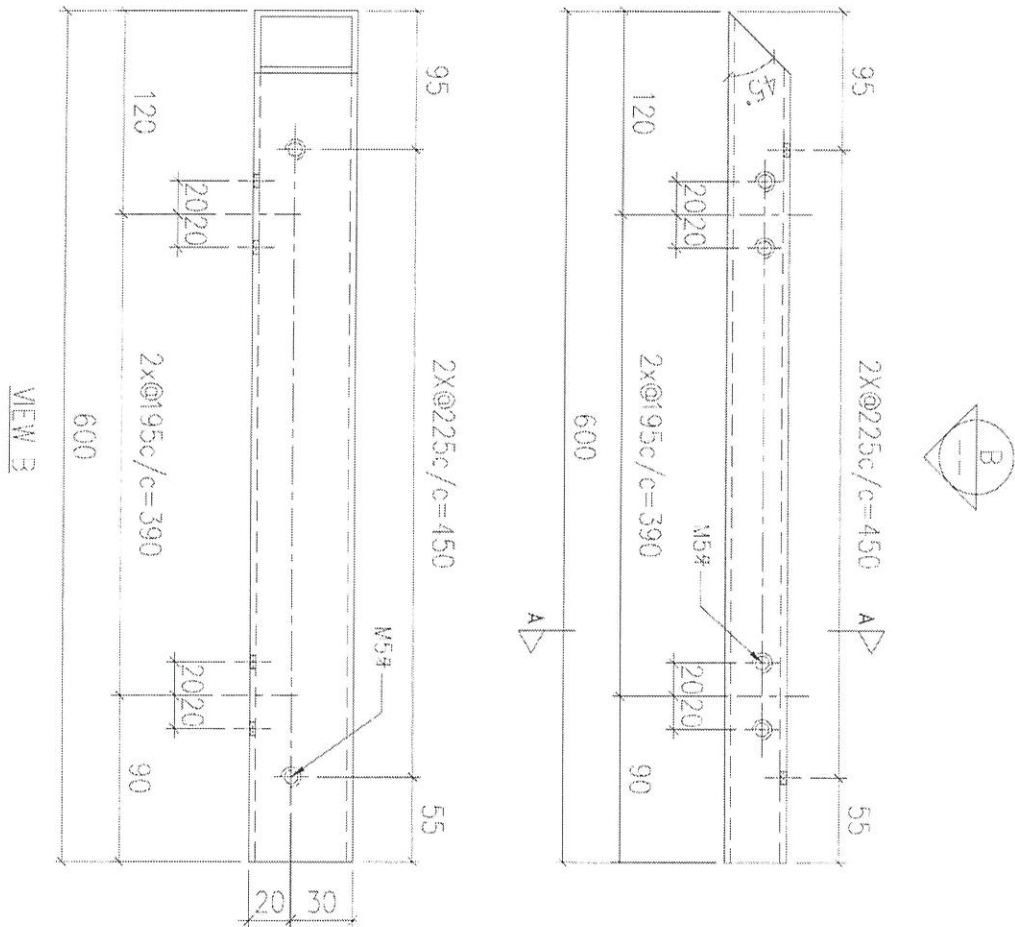
名稱	50X30X3鋁方通	制圖	LHR	2022,6,14	修改	-
材料	JM3095	復核	-	-	日期	-
顏色	JMQ213457(3coats)	批准	-	-	圖號	J853-UP-FA31-67



美特鋁質 有限公司  
MIDI Aluminium Fabricator Ltd.

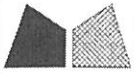
工程號	J853	地盤	錦上路
-----	------	----	-----

工廠用



序號	物料編號	數量	使用位置
01	T6-ALH-04	2	見組裝圖

名稱	50X30X3鋁方通	制圖	LHR	2022,6,14	修改	-
材料	JM3095	復核	-	-	日期	-
顏色	JMQ213457(3coats)	批准			圖號	J853-UP-FAB1-68

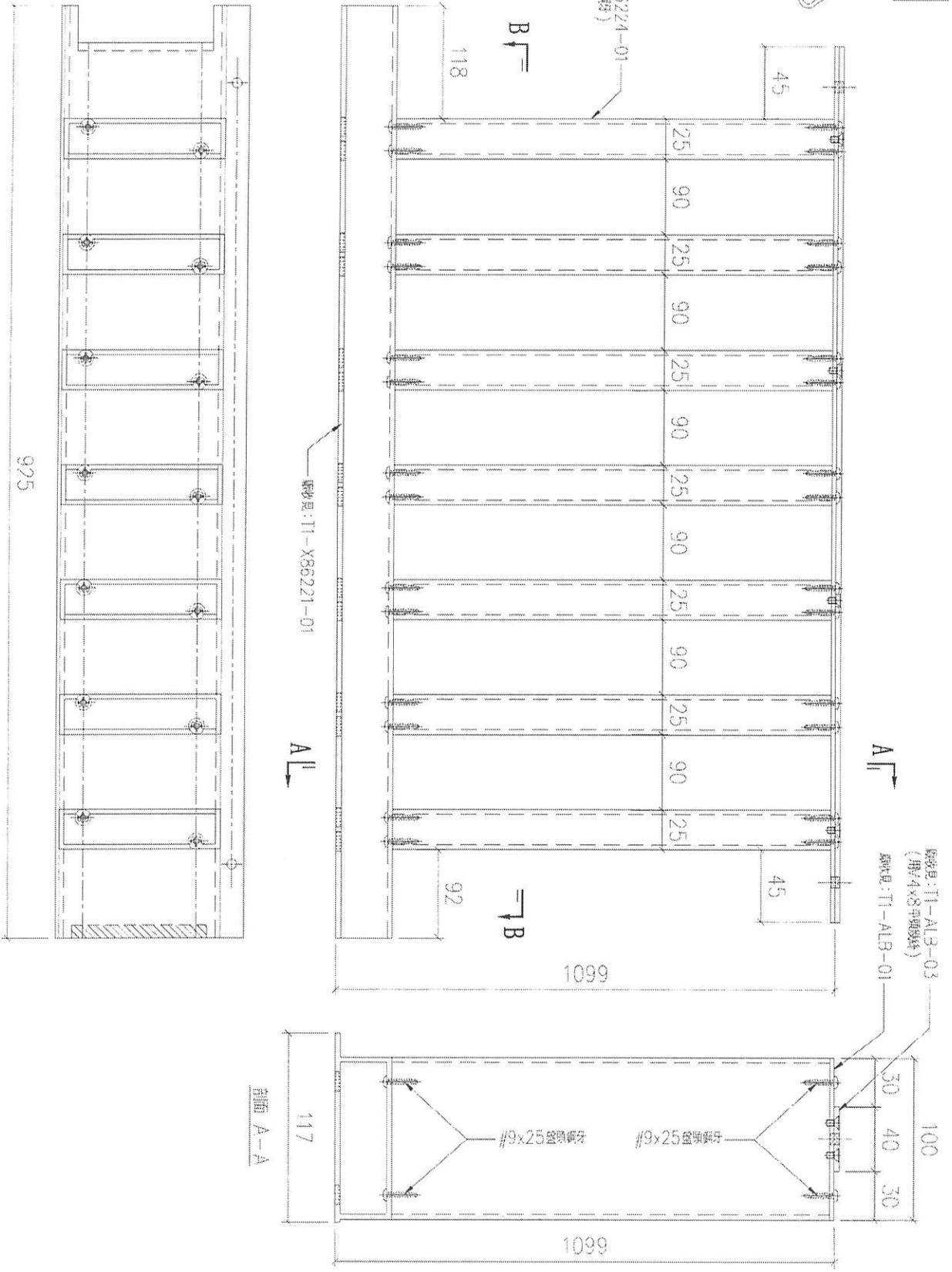


美特鋁質 有限公司  
MIDI Aluminium Fabricator Ltd.

工程號 J853 地盤 錦上路

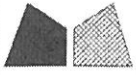
組裝圖

送工地



序號	物料編號	數量	使用位置	樓層
01	T1-UP-G01	2	具樣板圖	6/F

名稱	UP 錫台 鋁柵格組裝圖	制圖	LHR	2022,6,13	修改	-
材料	-	復核	-	-	日期	-
顏色	JMQ213457(3coats)	批准	-	-	圖號	J853-UP-ASS1-01



美特鋁質 有限公司  
MIDI Aluminium Fabricator Ltd.

工程號

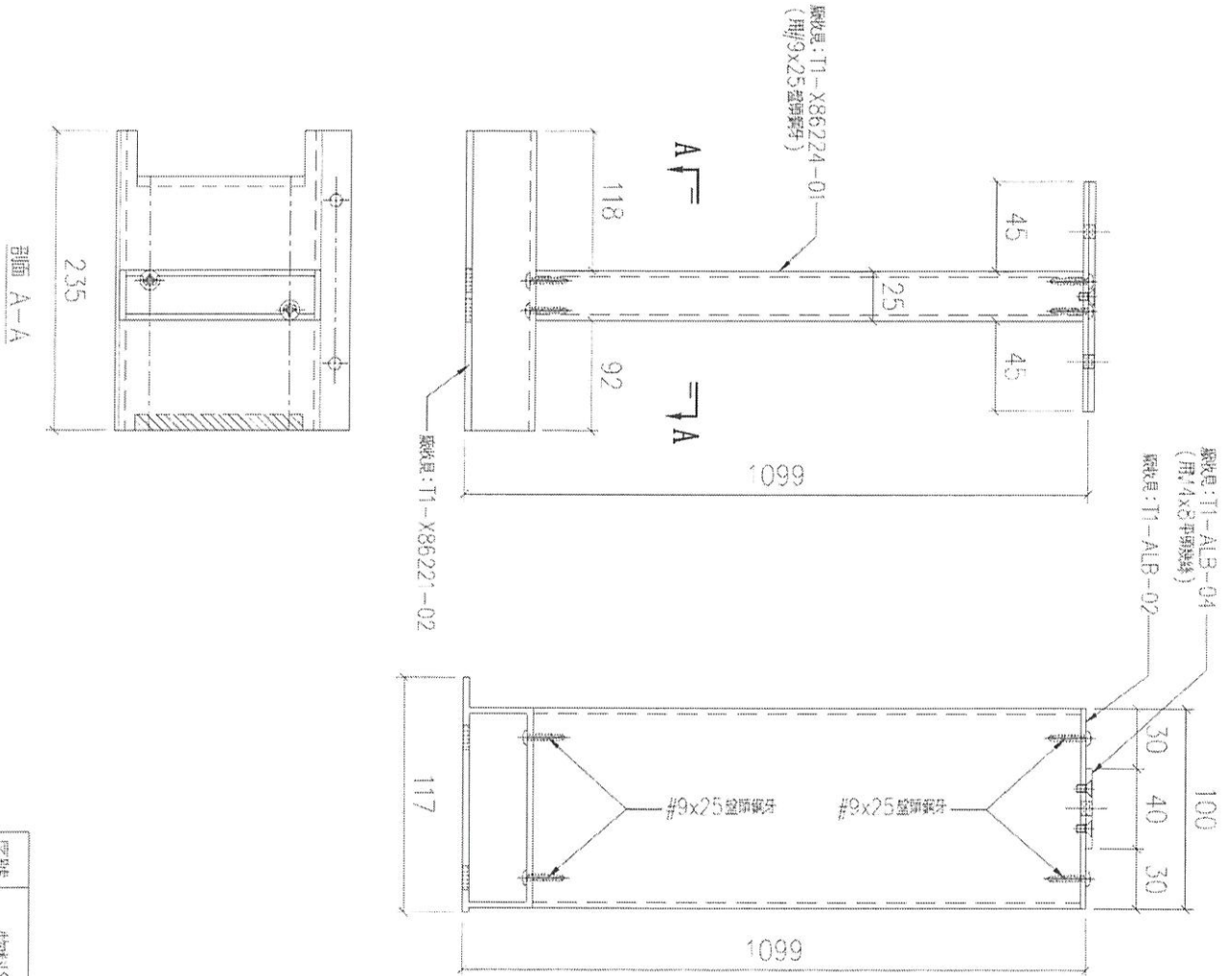
J853

地盤

錦上路

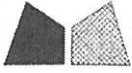
送工地

組裝圖



序號	物料編號	數量	使用位置	樓層
01	T1-UP-G02	1	昇源花園	6/F

名稱	UP 陽台鋁柵格組裝圖	制圖	LHR	2022,6,13	修改	-		
材料	-	復核	-	-	日期	-		
顏色	JMQ213457(3coats)	批准			圖號	J853-UP-ASS1-02		



美特鋁質 有限公司  
MIDI Aluminium Fabricator Ltd.

工程號

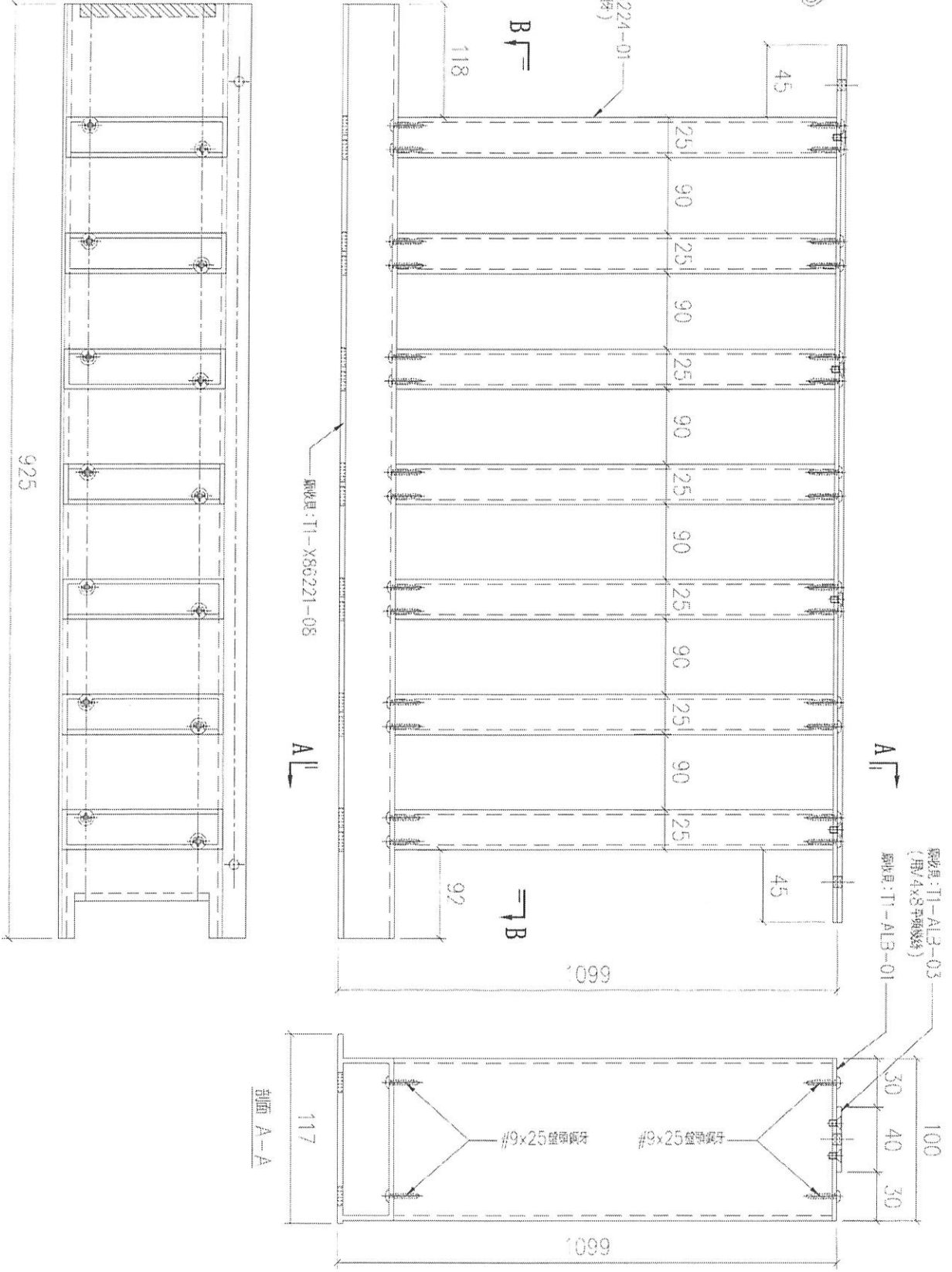
J853

地盤

錦上路

組裝圖

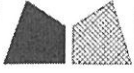
送工地



序號	物料編號	數量	使用位置	樓層
01	T1-UP-G05	2	見組裝圖	6/F

名稱	UP陽台鋁網格組裝圖	制圖	LHR	2022,6,13	修改	-
材料	-	複核	-	-	日期	-
顏色	JMQ213457(3coats)	批準	-	-	圖號	J853-UP-ASS1-03



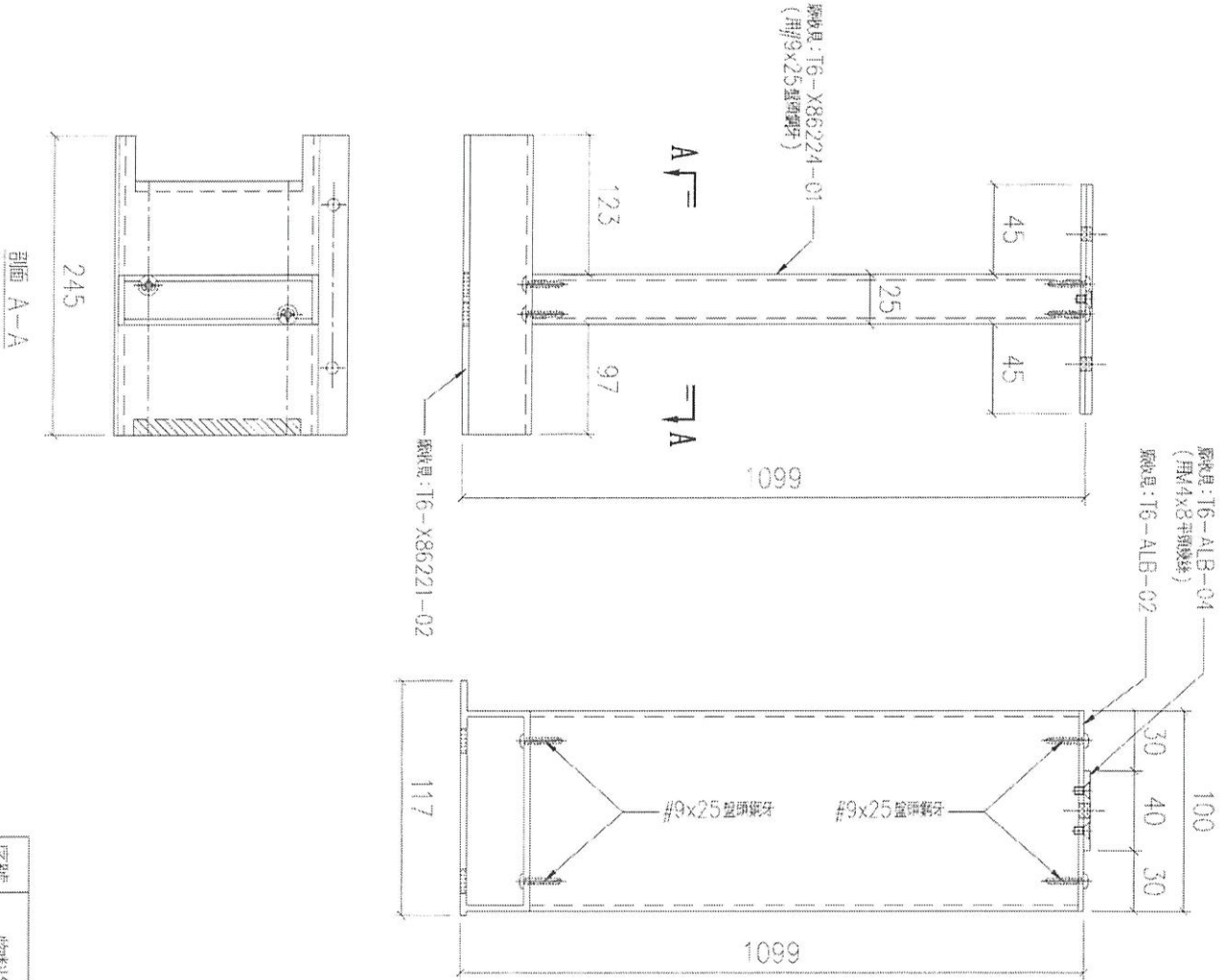


美特鋁質有限公司  
MIDI Aluminium Fabricator Ltd.

工程號	J853	地盤	錦上路
-----	------	----	-----

送工地

組裝圖



序號	物料名稱	數量	使用位置	樓層
01	T6-UP-002	2	見組裝圖	7/F

名稱	UP陽台鋁柵格組裝圖	制圖	LHR	2022,6,13	修改	-		
材料	-	復核	-	-	日期	-		
顏色	JMQ213457(3coats)	批准			圖號	J853-UP-ASS1-05		



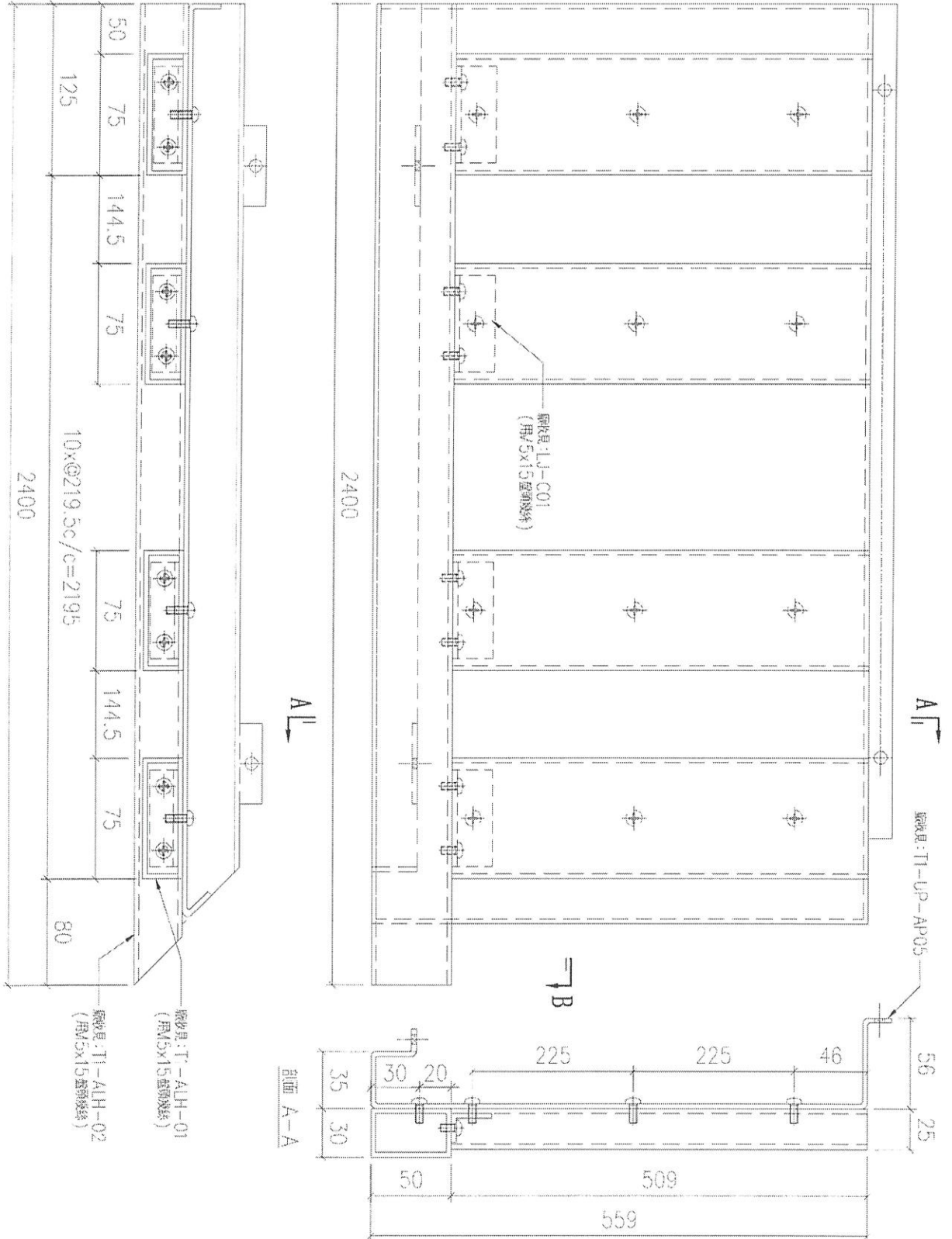
美特鋁質有限公司  
MIDI Aluminium Fabricator Ltd.

工程號	J853	地盤	錦上路
-----	------	----	-----

組裝圖

送工地

B



序號	物料編號	數量	使用位置	樓層
01	T1-UP-G03	1	昇架位圖	6/F

名稱	UP 陽台鋁欄格組裝圖	制圖	LHR	2022.6.14	修改	-
材料	-	復核	-	-	日期	-
顏色	ECW3D99.332-ZD1	批準	-	-	圖號	J853-UP-ASS1-06

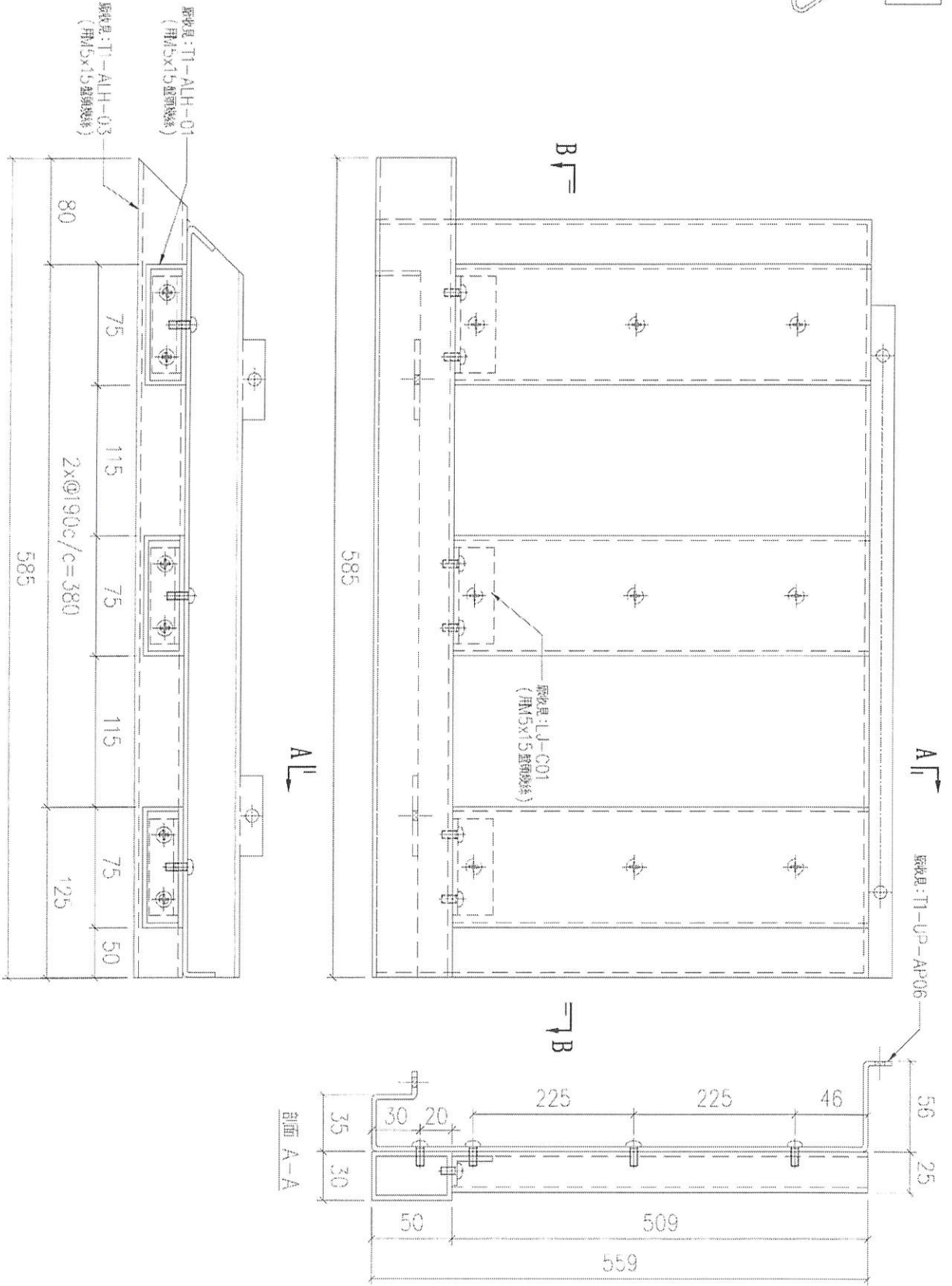


美特鋁質 有限公司  
MIDI Aluminium Fabricator Ltd.

工程號 J853 地盤 錦上路

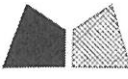
送工地

組裝圖



序號	物料名稱	數量	使用位置	樓層
01	T1-UP-C04	1	貝架位圖	6/F

名稱	UP 陽台鋁柵格組裝圖	制圖	LHR	2022.6.14	修改	-
材料	-	復核	-	-	日期	-
顏色	ECW3D99.332-7D1	批准			圖號	J853-UP-ASS1-0/

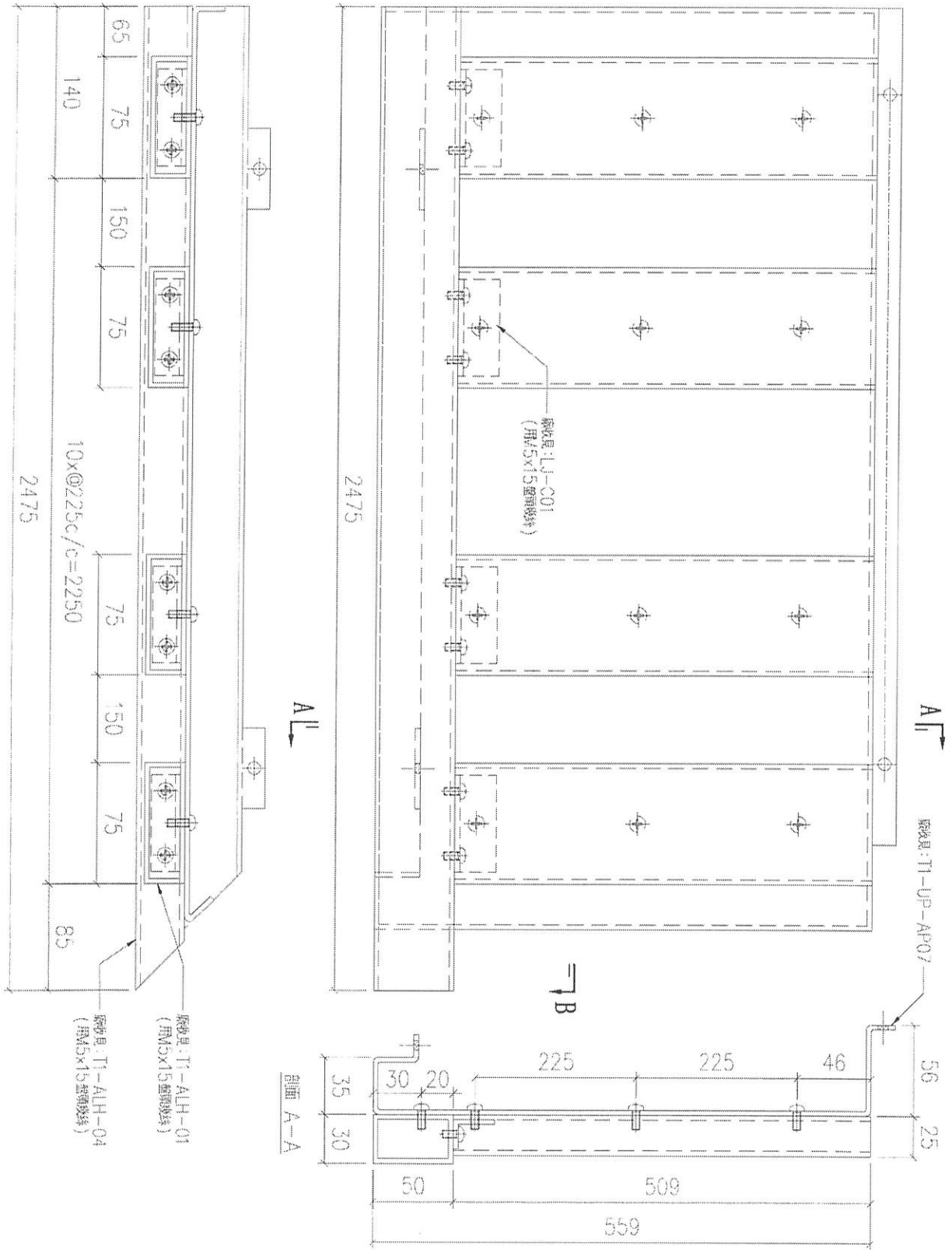


美特鋁質有限公司  
MIDI Aluminium Fabricator Ltd.

工程號 J853 地盤 錦上路

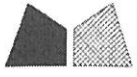
送工地

組裝圖



序號	物料編號	數量	使用位置	樓層
01	T1-UP-C06	1	見裝位圖	6/F

名稱	UP陽台鋁柵格組裝圖	制圖	LHR	2022,6,14	修改	-
材料	-	復核	-	-	日期	-
顏色	ECW3D99.332-ZD'	批准	-	-	圖號	J853-UP-ASS1-08



美特鋁質有限公司  
MIDI Aluminium Fabricator Ltd.

工程號

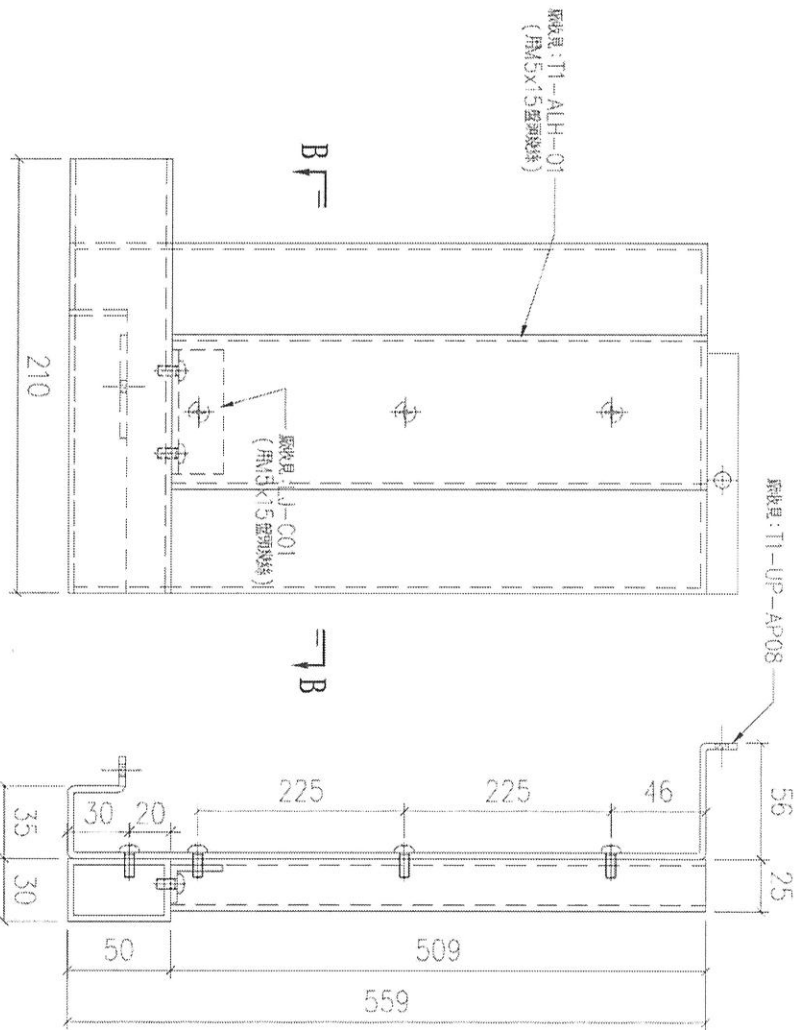
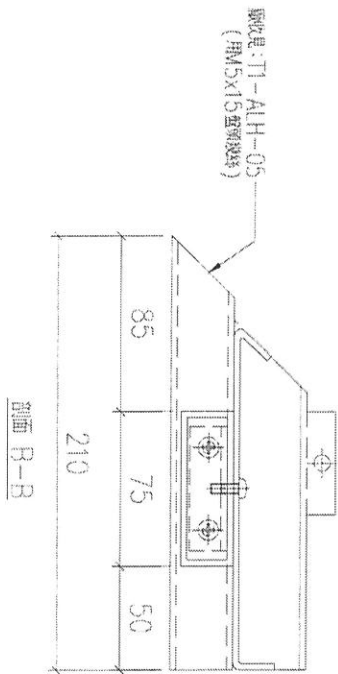
J853

地盤

錦上路

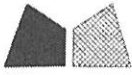
送工地

組裝圖



序號	物料編號	數量	使用位置	樓層
01	T1-UP-G07	1	見組裝圖	6/F

名稱	UP 鋁台鋁柵組裝圖	制圖	LHR	2022,6,14	修改	-
材料	-	復核	-	-	日期	-
顏色	ECW3D99332-ZD1	批准	-	-	圖號	J853-UP-ASS1-09

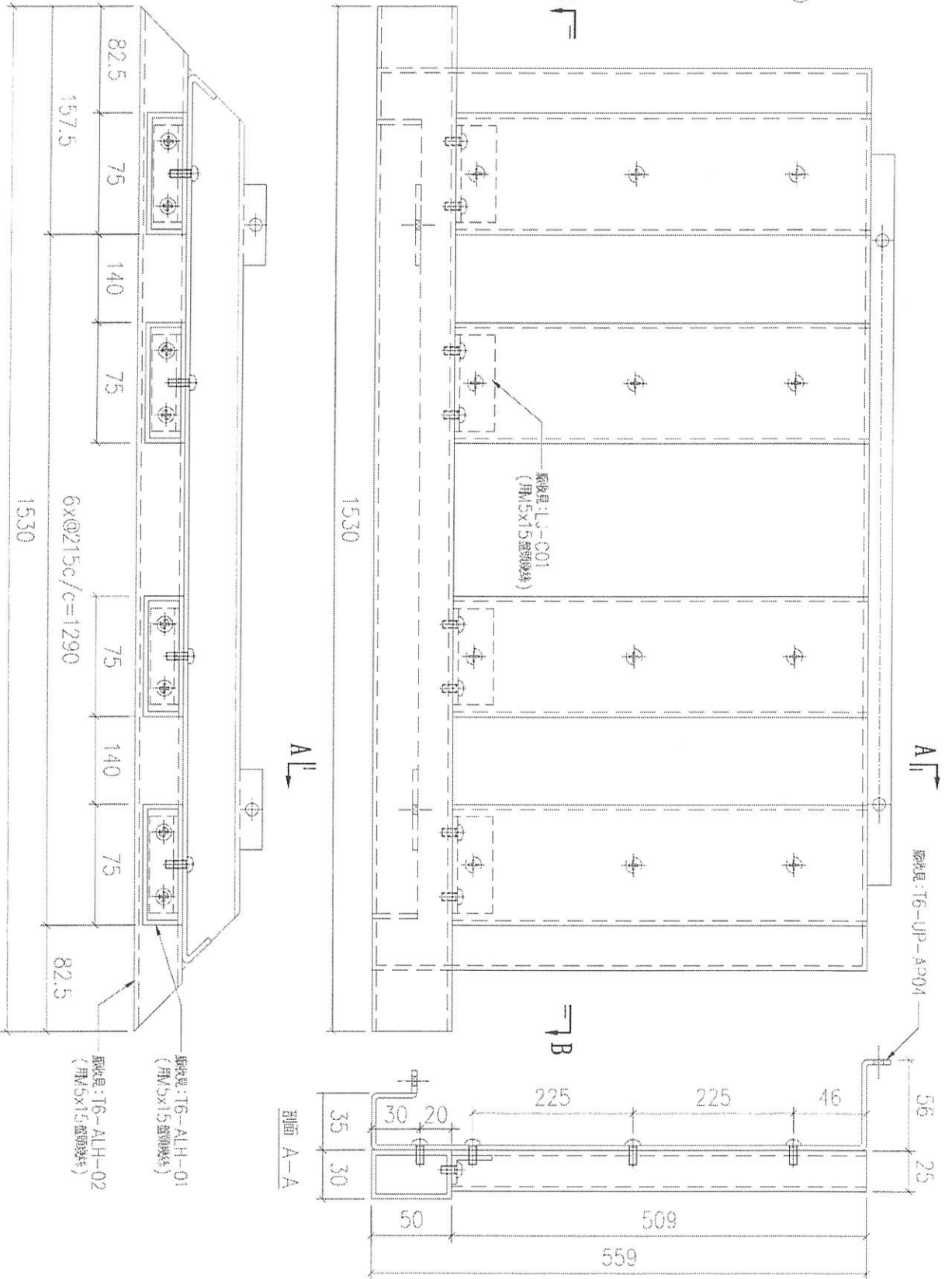


美特鋁質有限公司  
MIDI Aluminium Fabricator Ltd.

工程號 J853 地點 錦上路

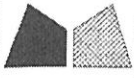
組裝圖

送工地



序號	物料編號	數量	使用位置	樓層
01	T6-UP-C03	2	見漲位圖	7/F

名稱	UP 陽台鋁柵格組裝圖	制圖	LHR	2022,6,14	修改	-
材料	-	復核	-	-	日期	-
顏色	ECW3D99.332-ZD1	批准	-	-	圖號	J853-UP-ASS1-10



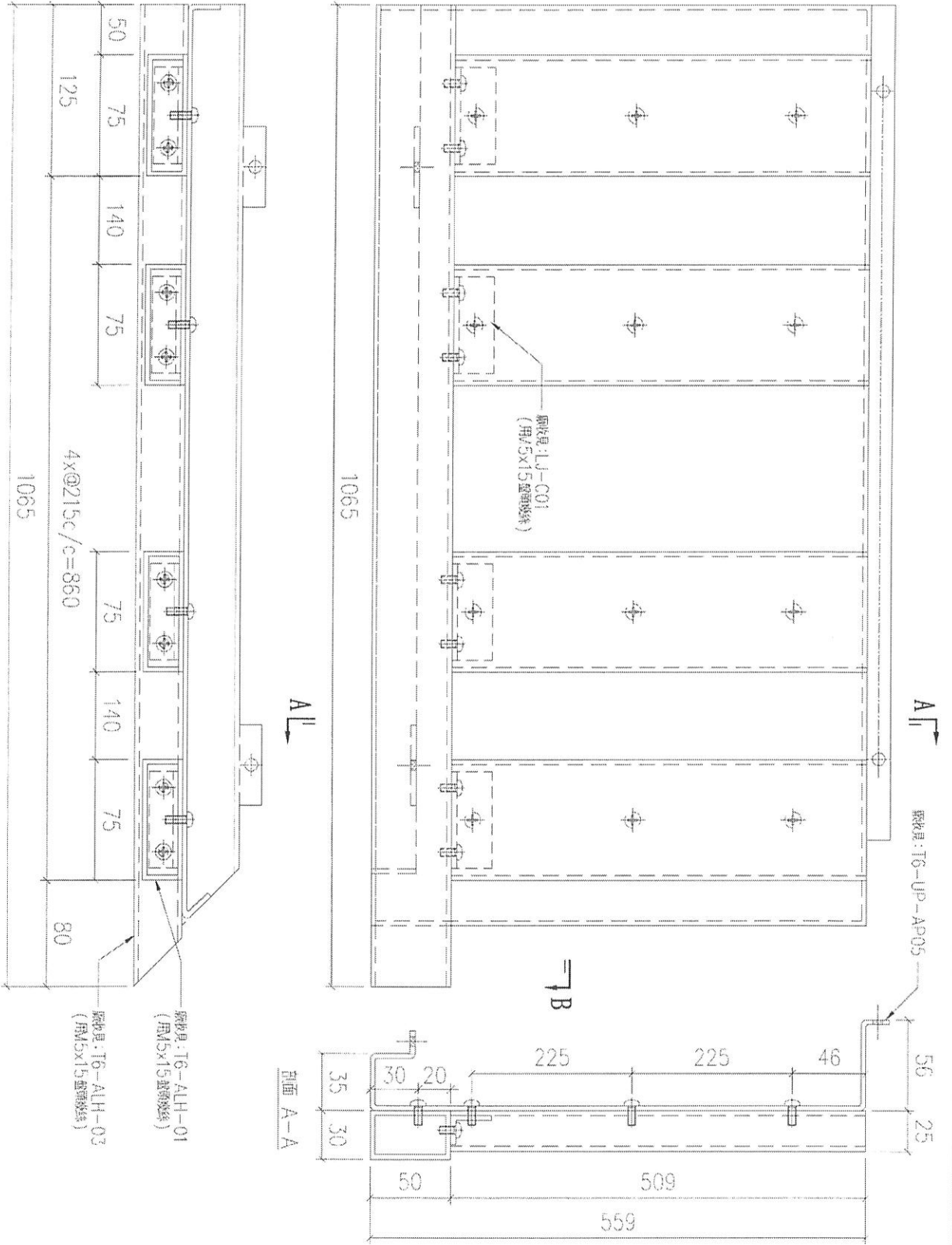
美特鋁質有限公司  
MIDI Aluminium Fabricator Ltd.

工程號 J853 地盤 錦上路

組裝圖

送工地

B  
F



剖面 B-B

剖面 A-A

序號	物料編號	數量	使用位置	樓層
01	T6-UP-G04	2	見裝位圖	7/F

名稱	UP 陽台鋁欄格組裝圖	制圖	LHR	2022,6,14	修改	-
材料	-	復核	-	-	日期	-
顏色	ECW3D99.332-7D1	批准	-	-	圖號	J853-UP-ASS1-11

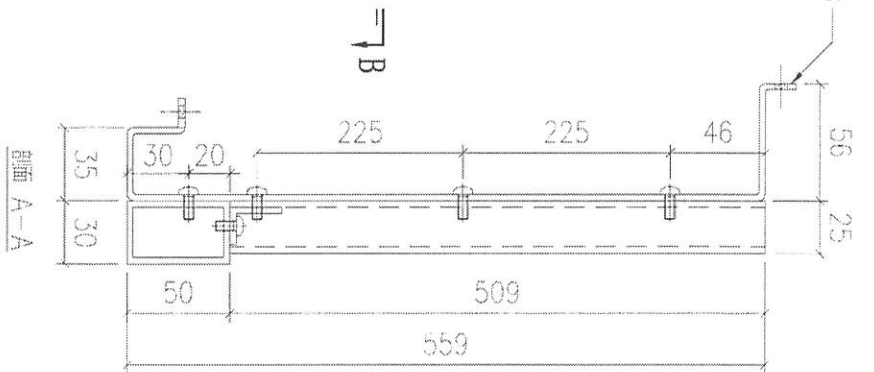
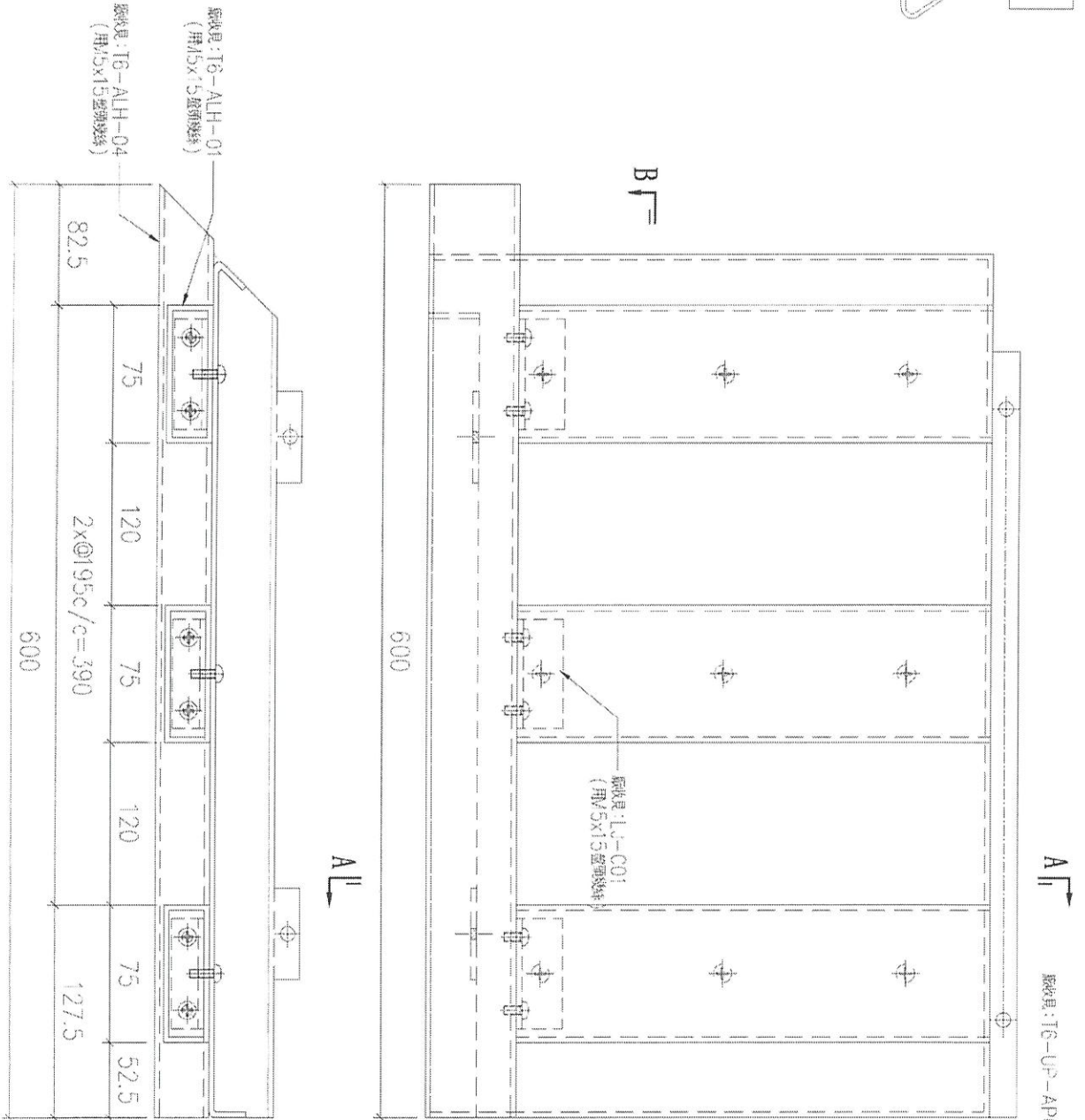


美特鋁質有限公司  
MIDI Aluminium Fabricator Ltd.

工程號	J853	地點	錦上路
-----	------	----	-----

送工地

組裝圖



剖面 B-B

剖面 A-A

序號	物料編號	數量	使用位置	標層
01	16-UP-G05	2	見組裝圖	1/F

名稱	UP陽台鋁網格組裝圖	制圖	LHR	2022,6,14	修改	-
材料	-	復核	-	-	日期	-
顏色	ECW3D99.332-7D1	批准	-	-	圖號	J853-UP-ASS1-12





