

工程指示 / 要求簡箋 ENGINEER INSTRUCTIONS(E.I.)

工程指示編號:	EI- 5468A	修改版本:	A
	HK- 2299		
工程編號:	J 853	工程名稱:	大窩坪 (延坪道)
收件人:	生統	發件人:	Edwin Ho
工程項目:	地盤用金屬欄河鋁料加工圖紙更新 (T1 7/F及T6 8/F樣板樓層天花收口)	日期:	16/12/2022

<input type="checkbox"/> 原合約工程包	<input type="checkbox"/> 原合約工程加 / 減脹 QT-	<input type="checkbox"/> 新工程報價 QT-
---------------------------------	--	------------------------------------

信件批核號碼/圖紙參考編號:	批核模具圖紙編號:
客戶指示附件:	管理內部批簽署:

<input type="checkbox"/> 初步鋁料 B.M.	<input type="checkbox"/> 加工拆圖, 然後生產	<input type="checkbox"/> 尺寸表
<input type="checkbox"/> 正式鋁料 B.M.	<input type="checkbox"/> 技術上資料/指示	<input type="checkbox"/> 報價
<input type="checkbox"/> 配件 B.M.	<input type="checkbox"/> 樣辦或貨品說明書	<input type="checkbox"/> 分判合約
<input type="checkbox"/> 其他:		

內容: 煩請根據附件更新地盤用金屬欄河鋁料加工圖紙。
完成上列要求日期: ASAP

國內

<input type="checkbox"/> 生產技術總監	<input type="checkbox"/> 連附件	<input type="checkbox"/> 技術部	<input type="checkbox"/> 連附件	<input type="checkbox"/> 生產部	<input type="checkbox"/> 連附件
<input type="checkbox"/> 採購部	<input type="checkbox"/> 連附件	<input checked="" type="checkbox"/> 生產統籌部	<input checked="" type="checkbox"/> 連附件	<input type="checkbox"/> 報關組	<input type="checkbox"/> 連附件
<input type="checkbox"/> 質檢部	<input type="checkbox"/> 連附件	<input type="checkbox"/> 會計部	<input type="checkbox"/> 連附件	<input type="checkbox"/> 機械設計部	<input type="checkbox"/> 連附件
<input checked="" type="checkbox"/> 香港辦	<input checked="" type="checkbox"/> 連附件	<input type="checkbox"/> 其他:			

香港

<input type="checkbox"/> 行政部	<input type="checkbox"/> 連附件	<input type="checkbox"/> 會計部	<input type="checkbox"/> 連附件	<input type="checkbox"/> 統籌部	<input type="checkbox"/> 連附件	<input type="checkbox"/> 工程部	<input type="checkbox"/> 連附件
<input type="checkbox"/> 採購部	<input type="checkbox"/> 連附件	<input type="checkbox"/> QS部	<input type="checkbox"/> 連附件	<input checked="" type="checkbox"/> 地盤管理	<input checked="" type="checkbox"/> 連附件	<input type="checkbox"/> 維修部	<input type="checkbox"/> 連附件

*發件人簽署: Edwin Ho	*組別成員批核簽署:
傳遞編號:	項目經理簽署:

圖則登記表 DRAWING REGISTER										
工程名稱 Project Title:					接收日期 Receiving Date (適用於客戶圖則)					
UP擴河樣辦 (T1-6F, T6-7F) 鋁材加工圖					年					
工程編號 Project No: J-853					月					
分發予 Distributed To					日					
					發出日期 Issued Date					
					年	22	22	22		
					月	06	07	12		
					日	22	02	16		
圖則編號 Drg. No.					修訂編號 Revision No.					
圖則名稱 Drawing Title										
圖則登記表										
J853-UP-LJ01	25*18*3鋁碼加工圖				1	-				
J853-UP-LJ02	50*50*3鋁碼加工圖				2	-	A			
J853-UP-LJ03	5mm鋁巴加工圖				3	-				
J853-UP-FAB1-01	X86220加工圖				4	-				
J853-UP-FAB1-02	X86220加工圖				5	-				
J853-UP-FAB1-03	X86220加工圖				6	-				
J853-UP-FAB1-04	X86220加工圖				7	-				
J853-UP-FAB1-05	X86220加工圖				8	-				
J853-UP-FAB1-06	X86220加工圖				9	-				
J853-UP-FAB1-07	X86221加工圖				10	-				
J853-UP-FAB1-08	X86221加工圖				11	-				
J853-UP-FAB1-09	X86221加工圖				12	-				
J853-UP-FAB1-10	X86221加工圖				13	-				
J853-UP-FAB1-11	X86221加工圖				14	-				
J853-UP-FAB1-12	X86221加工圖				15	-				
J853-UP-FAB1-13	X86221加工圖				16	-				
J853-UP-FAB1-14	X86221加工圖				17	-				
J853-UP-FAB1-15	X86221加工圖				18	-				
J853-UP-FAB1-16	X86221加工圖				19	-	A			
J853-UP-FAB1-17	X86221加工圖				20	-	A			
J853-UP-FAB1-18	X86221加工圖				21	-	A			
J853-UP-FAB1-19	X86221加工圖				22	-				
J853-UP-FAB1-20	X86221加工圖				23	-				
J853-UP-FAB1-21	X86221加工圖				24	-				
J853-UP-FAB1-22	X86221加工圖				25	-				
J853-UP-FAB1-23	X86221加工圖				26	-				
J853-UP-FAB1-24	X86221加工圖				27	-	A			
J853-UP-FAB1-25	X86222加工圖				28	-	A			
J853-UP-FAB1-26	X86222加工圖				29	-				
J853-UP-FAB1-27	X86222加工圖				30	-				
J853-UP-FAB1-28	X86222加工圖				31	-				
J853-UP-FAB1-29	X86222加工圖				32	-				
J853-UP-FAB1-30	X86222加工圖				33	-				
J853-UP-FAB1-31	X86222加工圖				34	-				
J853-UP-FAB1-32	X86222加工圖				35	-				
J853-UP-FAB1-33	X86222加工圖				36	-				
J853-UP-FAB1-34	X86222加工圖				37	-				
J853-UP-FAB1-35	X86222加工圖				38	-				
J853-UP-FAB1-36	X86222加工圖				39	-				
J853-UP-FAB1-37	X86222加工圖				40	-				
J853-UP-FAB1-38	X86222加工圖				41	-				
J853-UP-FAB1-39	X86222加工圖				42	-				
J853-UP-FAB1-40	X86222加工圖				43	-				
J853-UP-FAB1-41	X86222加工圖				44	-				
J853-UP-FAB1-42	X86222加工圖				45	-				
					46	-				

圖則登記表 DRAWING REGISTER										
工程名稱 Project Title: UP欄河樣辦 (T1-6F, T6-7F) 鋁材加工圖					接收日期 Receiving Date (適用於客戶圖則)					
工程編號 Project No: J-853					年					
分發予 Distributed To					月					
					日					
					發出日期 Issued Date					
					年	22	22	22		
					月	06	07	12		
					日	22	02	16		
圖則編號 Drg. No.		圖則名稱 Drawing Title			修訂編號 Revision No.					
J853-UP-FAB1-43		X86223加工圖			47	-				
J853-UP-FAB1-44		X86223加工圖			48	-				
J853-UP-FAB1-45		X86223加工圖			49	-				
J853-UP-FAB1-46		X86223加工圖			50	-				
J853-UP-FAB1-47		X86223加工圖			51	-				
J853-UP-FAB1-48		X86223加工圖			52	-				
J853-UP-FAB1-49		X86223加工圖			53	-				
J853-UP-FAB1-50		X86231加工圖			54	-				
J853-UP-FAB1-51		X86231加工圖			55	-				
J853-UP-FAB1-52		X86231加工圖			56	-				
J853-UP-FAB1-53		X86231加工圖			57	-				
J853-UP-FAB1-54		X86231加工圖			58	-				
J853-UP-FAB1-55		X86231加工圖			59	-				
J853-UP-FAB1-56		X86233加工圖			60	-				
J853-UP-FAB1-57		X86233加工圖			61	-				
J853-UP-FAB1-58		X86233加工圖			62	-				
J853-UP-FAB1-59		X86234加工圖			63	-				
J853-UP-FAB1-60		X86224加工圖			64	-				
J853-UP-FAB1-61		X86232加工圖			65	-				
J853-UP-FAB1-62		JM3095加工圖			66	-	A			
J853-UP-FAB1-63		JM3095加工圖			67	-	A			
J853-UP-FAB1-64		JM3095加工圖			68	-	A			
J853-UP-FAB1-65		JM3095加工圖			69	-	A			
J853-UP-FAB1-66		JM3095加工圖			70	-	A			
J853-UP-FAB1-67		JM3095加工圖			71	-	A			
J853-UP-FAB1-68		JM3095加工圖			72	-	A			
J853-UP-ASS1-01		鋁柵格組裝圖			73	-	A			
J853-UP-ASS1-02		鋁柵格組裝圖			74	-				
J853-UP-ASS1-03		鋁柵格組裝圖			75	-				
J853-UP-ASS1-04		鋁柵格組裝圖			76	-	A			
J853-UP-ASS1-04		鋁柵格組裝圖			77	-	新增			
J853-UP-ASS1-05		鋁柵格組裝圖			78	-				
J853-UP-ASS1-06		鋁板組裝圖			79	-				
J853-UP-ASS1-07		鋁板組裝圖			80	-				
J853-UP-ASS1-08		鋁板組裝圖			81	-				
J853-UP-ASS1-09		鋁板組裝圖			82	-				
J853-UP-ASS1-10		鋁板組裝圖			83	-				
J853-UP-ASS1-11		鋁板組裝圖			84	-				
J853-UP-ASS1-12		鋁板組裝圖			85	-				
J853-SD-UP-4101		位置圖			86	-				
J853-SD-UP-4102		位置圖			87	-				
J853-SD-UP-4601		位置圖			88	-	A			
J853-SD-UP-4602		位置圖			89	-	A			
						-				



美特鋁質有限公司

MIDI Aluminium Fabricator Ltd.

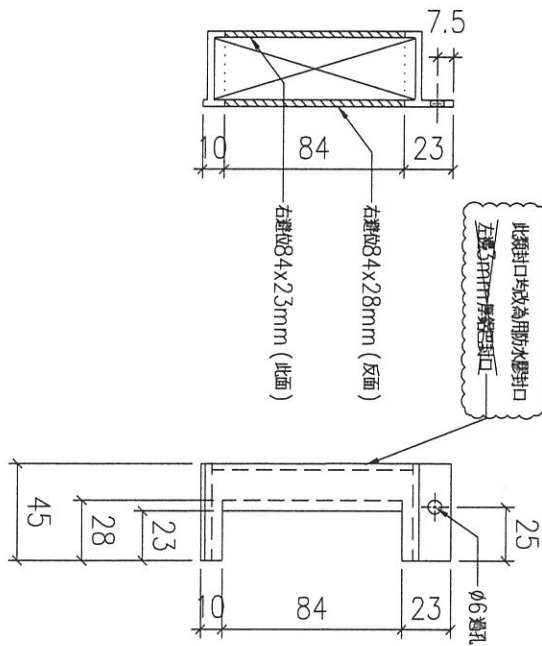
工程號

J853

地盤

錦上路

送工地



序號	物料編號	數量	使用位置	樓層
01	T1-X86221-06	1	見派位圖	6/F

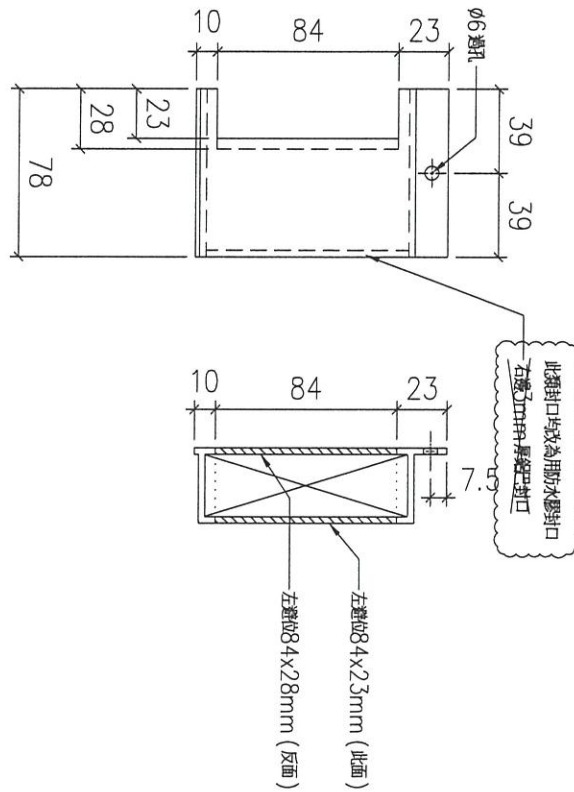
名稱		制圖	LHR	2022,6,11	修改	A		
材料	X86221	復核	-	-	日期	2022.12.16		
顏色	JMQ213457(3coats)	批准			圖號	J853-UP-FAB1-15		



美特鋁質有限公司
MIDI Aluminium Fabricator Ltd.

工程號 J853 地盤 錦上路

送工地



序號	物料編號	數量	使用位置	樓層
01	T1-X86221-07	1	見派位圖	6/F

名稱		制圖	LHR	2022,6,11	修改	A	
材料	X86221	復核	-	-	日期	2022.12.16	
顏色	JMQ213457(3coats)	批准			圖號	J853-UP-FAB1-16	



美特鋁質 有限公司

MIDI Aluminium Fabricator Ltd.

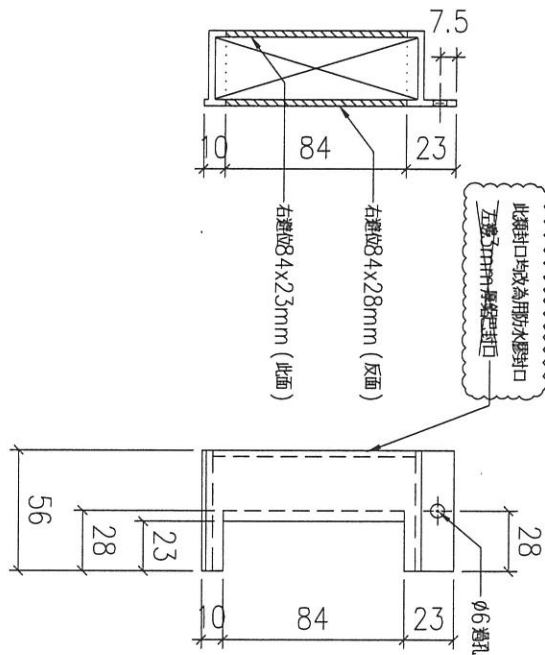
工程號

J853

地盤

錦上路

送工地



序號	物料編號	數量	使用位置	樓層
01	T1-X86221-09	1	見派位圖	6/F

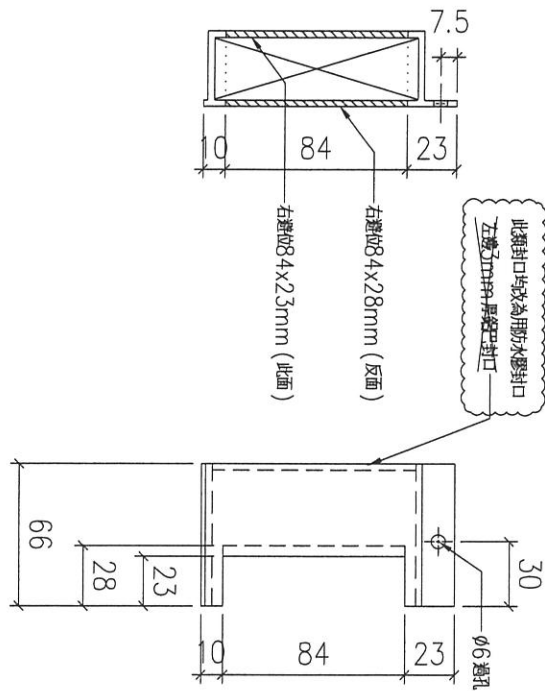
名稱		制圖	LHR	2022,6,11	修改	A		
材料	X86221	復核	-	-	日期	2022.12.16		
顏色	JMQ213457(3coats)	批準			圖號	J853-UP-FAB1-17		



美特鋁質 有限公司
MIDI Aluminium Fabricator Ltd.

工程號 J853 地盤 錦上路

送工地



01	物料編號	T6-X86221-08	數量	2	使用位置	見派位圖	樓層	7/F
----	------	--------------	----	---	------	------	----	-----

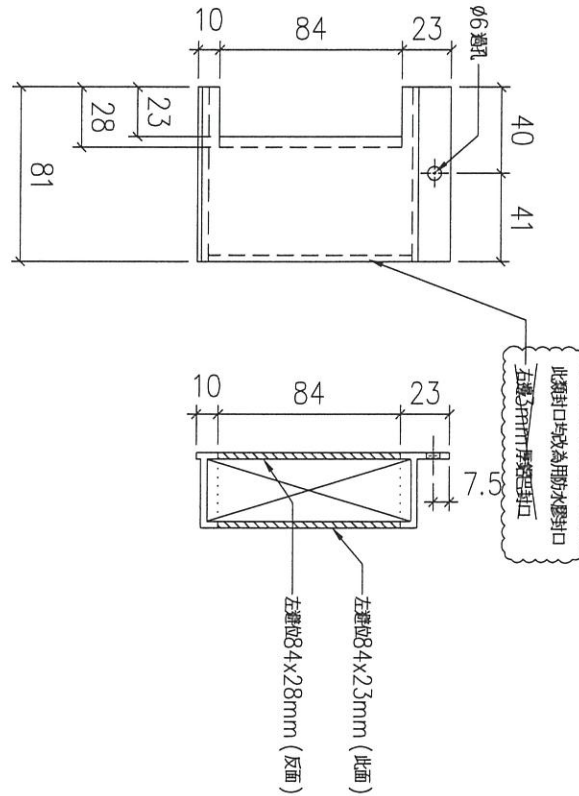
名稱		制圖	LHR	2022,6,11	修改	A		
材料	X86221	復核	-	-	日期	2022.12.16		
顏色	JMQ213457(3coats)	批准			圖號	J853-UP-FAB1-23		



美特鋁質 有限公司
MIDI Aluminium Fabricator Ltd.

工程號 J853 地盤 錦上路

送工地



序號	物料編號	數量	使用位置	樓層
01	T6-X86221-09	2	見派位圖	7/F

名稱		制圖	LHR	2022,6,11	修改	A		
材料	X86221	復核	-	-	日期	2022.12.16		
顏色	JMQ213457(3coats)	批准			圖號	J853-UP-FAB1-24		