

工程指示 / 要求簡箋 ENGINEER INSTRUCTIONS(E.I.)

工程指示編號:	EI- 5467	修改版本:	-
	HK- 2251		
工程編號:	J 853	工程名稱:	大窩坪 (延坪道)
收件人:	生統	發件人:	Edwin Ho
工程項目:	地盤用欄河鋁板生產 (T1 7/F及T6 8/F樣板樓層天花收口)	日期:	13/12/2022

<input type="checkbox"/> 原合約工程包	<input type="checkbox"/> 原合約工程加 / 減賬 QT-	<input type="checkbox"/> 新工程報價 QT-
---------------------------------	--	------------------------------------

信件批核號碼/圖紙參考編號:	批核模具圖紙編號:
客戶指示附件:	管理內部批簽署:

<input type="checkbox"/> 初步鋁料 B.M.	<input type="checkbox"/> 加工拆圖, 然後生產	<input type="checkbox"/> 尺寸表
<input type="checkbox"/> 正式鋁料 B.M.	<input type="checkbox"/> 技術上資料/指示	<input type="checkbox"/> 報價
<input type="checkbox"/> 配件 B.M.	<input type="checkbox"/> 樣辦或貨品說明書	<input type="checkbox"/> 分判合約
<input type="checkbox"/> 其他:		

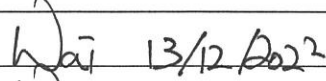

內容: 請根據附件之BM表生產欄河鋁板及加工, 請安排12月30日前送至地盤, 以供地盤T1 7/F及T6 8/F樣板樓層天花收口之用。
參考 4802
完成上列要求日期: 30/12/2022

國內


<input type="checkbox"/> 生產技術總監	<input type="checkbox"/> 連附件	<input type="checkbox"/> 技術部	<input type="checkbox"/> 連附件	<input type="checkbox"/> 生產部	<input type="checkbox"/> 連附件
<input type="checkbox"/> 採購部	<input type="checkbox"/> 連附件	<input checked="" type="checkbox"/> 生產統籌部	<input checked="" type="checkbox"/> 連附件	<input type="checkbox"/> 報關組	<input type="checkbox"/> 連附件
<input type="checkbox"/> 質檢部	<input type="checkbox"/> 連附件	<input type="checkbox"/> 會計部	<input type="checkbox"/> 連附件	<input type="checkbox"/> 機械設計部	<input type="checkbox"/> 連附件
<input checked="" type="checkbox"/> 香港辦	<input checked="" type="checkbox"/> 連附件	<input type="checkbox"/> 其他:			

香港

<input type="checkbox"/> 行政部	<input type="checkbox"/> 連附件	<input type="checkbox"/> 會計部	<input type="checkbox"/> 連附件	<input type="checkbox"/> 統籌部	<input type="checkbox"/> 連附件	<input type="checkbox"/> 工程部	<input type="checkbox"/> 連附件
<input type="checkbox"/> 採購部	<input type="checkbox"/> 連附件	<input type="checkbox"/> QS部	<input type="checkbox"/> 連附件	<input checked="" type="checkbox"/> 地盤管理	<input checked="" type="checkbox"/> 連附件	<input type="checkbox"/> 維修部	<input type="checkbox"/> 連附件

*發件人簽署: Edwin Ho	*組別成員批核簽署: 
傳遞編號:	項目經理簽署: 

圖則登記表 DRAWING REGISTER										
工程名稱 Project Title: T1-6F, T6-7F樣辦層欄河鋁板 工程編號 Project No: <b>J-853</b>					接收日期 Receiving Date (適用於客戶圖則)					
					年					
					月					
					日					
分發予 Distributed To					發出日期 Issued Date					
					年	22				
					月	06				
					日	13				
圖則編號 Drg. No.		圖則名稱 Drawing Title			修訂編號 Revision No.					
		圖則登記表			1	-				
		鋁板BM表			2	-				
J853-HAN-AP01	3mm鋁板加工圖			3	-					
J853-HAN-AP02	3mm鋁板加工圖			4	-					
J853-HAN-AP03	3mm鋁板加工圖			5	-					
J853-HAN-AP04	3mm鋁板加工圖			6	-					
J853-HAN-AP05	3mm鋁板加工圖			7	-					
J853-HAN-AP06	3mm鋁板加工圖			8	-					
J853-HAN-AP07	3mm鋁板加工圖			9	-					
J853-HAN-AP08	3mm鋁板加工圖			10	-					
J853-HAN-AP09	3mm鋁板加工圖			11	-					
J853-HAN-AP10	3mm鋁板加工圖			12	-					
J853-HAN-AP11	3mm鋁板加工圖			13	-					
J853-HAN-AP12	3mm鋁板加工圖			14	-					
J853-HAN-AP13	3mm鋁板加工圖			15	-					
J853-HAN-AP14	3mm鋁板加工圖			16	-					

 <b>美特鋁質</b> 有限公司 MIDI Aluminium Fabricator Ltd.		工 程 號: J853 備 案 名 稱: <del>欄河樓騎馬鋁板</del>	計 算: LHR 核 對: WSH	日 期: 2022/6/1 日 期: 2022/6/3	備 註: 圖 本:									
地盤用鋁板B.M.表		項目說明: 欄河樓騎馬鋁板 (T1-UP, T6-UP) <b>(T1-7F, T6-8F)</b>	修改版本: A (2022.06.28)	A/C Code:	總V.F.: 15.03 總重量: 234.26 <small>此BM依據**再圖查對計算</small>									
序號	修改內容	鋁板圖號	鋁板名稱	顏色	實用	後備	總數	總重量	單件展開面積	總展開面積	單件V.F.	總V.F.	備註	加工圖號
									平方米	平方米		平方米		
1		T1-UP-AP01	3.0mm厚鋁板	B-03-03-01-02-020(7F)	1		1	2.796	0.344	0.344	0.203	0.203		J853-HAN-AP01
2		T1-UP-AP02	3.0mm厚鋁板	B-03-03-01-02-020(7F)	1		1	0.686	0.084	0.084	0.049	0.049		J853-HAN-AP01
3		T1-UP-AP03	3.0mm厚鋁板	B-03-03-01-02-020(7F)	1		1	2.883	0.355	0.355	0.210	0.210		J853-HAN-AP01
4		T1-UP-AP04	3.0mm厚鋁板	B-03-03-01-02-020(7F)	1		1	0.250	0.031	0.031	0.017	0.017		J853-HAN-AP01
5		T6-UP-AP02	3.0mm厚鋁板	B-03-03-01-02-020(7F)	2		2	2.488	0.153	0.306	0.090	0.179		J853-HAN-AP01
6		T6-UP-AP03	3.0mm厚鋁板	B-03-03-01-02-020(7F)	2		2	1.407	0.087	0.173	0.050	0.100		J853-HAN-AP01
7		T6-UP-AP01	3.0mm厚鋁板	B-03-03-01-02-020(7F)	2		2	3.544	0.218	0.436	0.128	0.257		J853-HAN-AP02
8		T1-GB-AP01	3.0mm厚鋁板	B-03-03-01-02-020(7F)	2		2	4.200	0.258	0.517	0.159	0.318		J853-HAN-AP03
9		T1-GB-AP02	3.0mm厚鋁板	B-03-03-01-02-020(7F)	2		2	4.236	0.261	0.521	0.160	0.320		J853-HAN-AP04
10		T1-GB-AP03	3.0mm厚鋁板	B-03-03-01-02-020(7F)	2		2	4.923	0.303	0.606	0.187	0.374		J853-HAN-AP04
11		T1-GB-AP04	3.0mm厚鋁板	B-03-03-01-02-020(7F)	1		1	1.295	0.159	0.159	0.096	0.096		J853-HAN-AP04
12		T1-GB-AP05	3.0mm厚鋁板	B-03-03-01-02-020(7F)	2		2	2.661	0.164	0.327	0.099	0.198		J853-HAN-AP04
13		T1-GB-AP06	3.0mm厚鋁板	B-03-03-01-02-020(7F)	2		2	6.824	0.420	0.839	0.261	0.521		J853-HAN-AP04
14		T1-GB-AP07	3.0mm厚鋁板	B-03-03-01-02-020(7F)	1		1	2.477	0.305	0.305	0.188	0.188		J853-HAN-AP04
15		T6-GB-AP01	3.0mm厚鋁板	B-03-03-01-02-020(7F)	4		4	10.557	0.524	1.296	0.200	0.801		J853-HAN-AP04
16		T6-GB-AP02	3.0mm厚鋁板	B-03-03-01-02-020(7F)	2		2	5.094	0.313	0.627	0.193	0.387		J853-HAN-AP04
17		T6-GB-AP03	3.0mm厚鋁板	B-03-03-01-02-020(7F)	2		2	2.098	0.129	0.258	0.077	0.155		J853-HAN-AP04
18	修正顏色	T1-UP-AP05	3.0mm厚鋁板	B-03-03-01-02-020(7F)	1		1	15.905	1.710	1.710	1.533	1.533		J853-HAN-AP05
19	修正顏色	T1-UP-AP06	3.0mm厚鋁板	B-03-03-01-02-020(7F)	1		1	3.429	0.422	0.422	0.354	0.354		J853-HAN-AP06
20	修正顏色	T1-UP-AP07	3.0mm厚鋁板	B-03-03-01-02-020(7F)	1		1	14.338	1.764	1.764	1.582	1.582		J853-HAN-AP07
21	修正顏色	T1-UP-AP08	3.0mm厚鋁板	B-03-03-01-02-020(7F)	1		1	1.764	0.155	0.155	0.110	0.110		J853-HAN-AP08
22	修正顏色	T6-UP-AP04	3.0mm厚鋁板	B-03-03-01-02-020(7F)	2		2	17.305	1.064	2.129	0.942	1.884		J853-HAN-AP09
23	修正顏色	T6-UP-AP05	3.0mm厚鋁板	B-03-03-01-02-020(7F)	2		2	12.399	0.763	1.525	0.666	1.331		J853-HAN-AP10
24	修正顏色	T6-UP-AP06	3.0mm厚鋁板	B-03-03-01-02-020(7F)	2		2	7.051	0.432	0.865	0.363	0.727		J853-HAN-AP11
25		T1-UP-AP09	3.0mm厚鋁板	B-03-03-01-02-020(7F)	1		1	14.405	0.213	0.213	0.425	0.425		J853-HAN-AP12
26		T6-UP-AP07	3.0mm厚鋁板	B-03-03-01-02-020(7F)	2		2	28.811	0.213	0.425	0.425	0.851		J853-HAN-AP12
27		T1-UP-AP09R	3.0mm厚鋁板	B-03-03-01-02-020(7F)	1		1	14.405	0.213	0.213	0.425	0.425		J853-HAN-AP13
28		T1-GB-AP08	3.0mm厚鋁板	B-03-03-01-02-020(7F)	4		4	48.567	0.179	0.717	0.358	1.434		J853-HAN-AP14
					總計:		48	234.26	17.32	15.03				

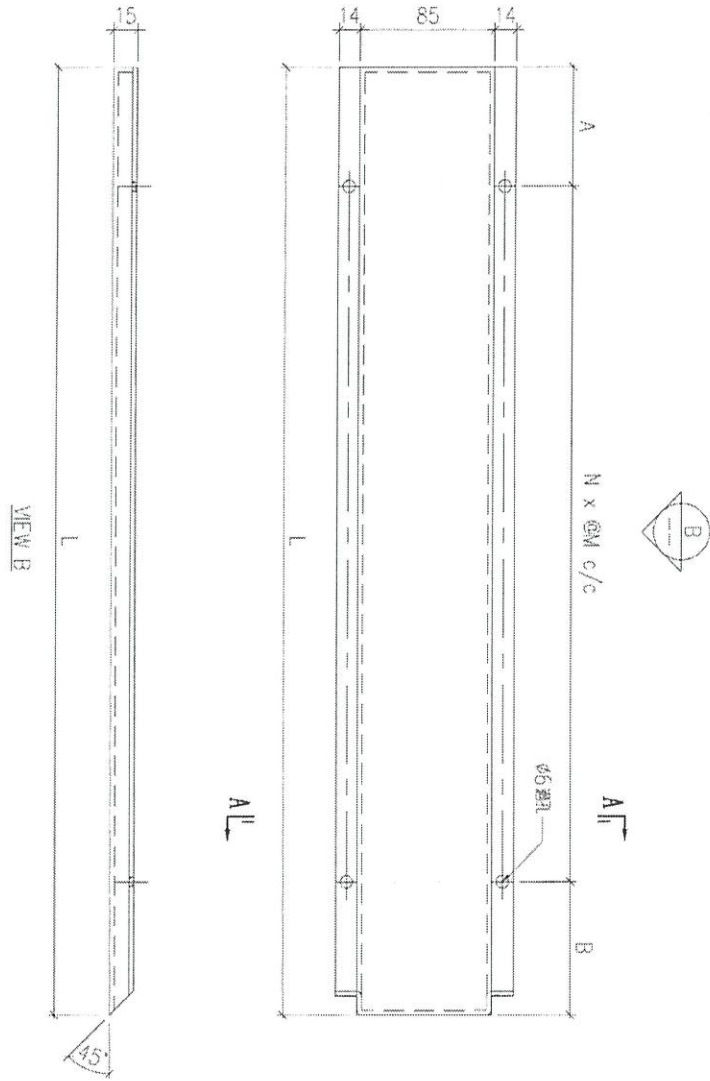
PECW3D9933325-ZD1 (藍色白色)



美特鋁質 有限公司  
MIDI Aluminium Fabricator Ltd.

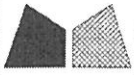
地盤

工程號 J853 地盤 鐘上路



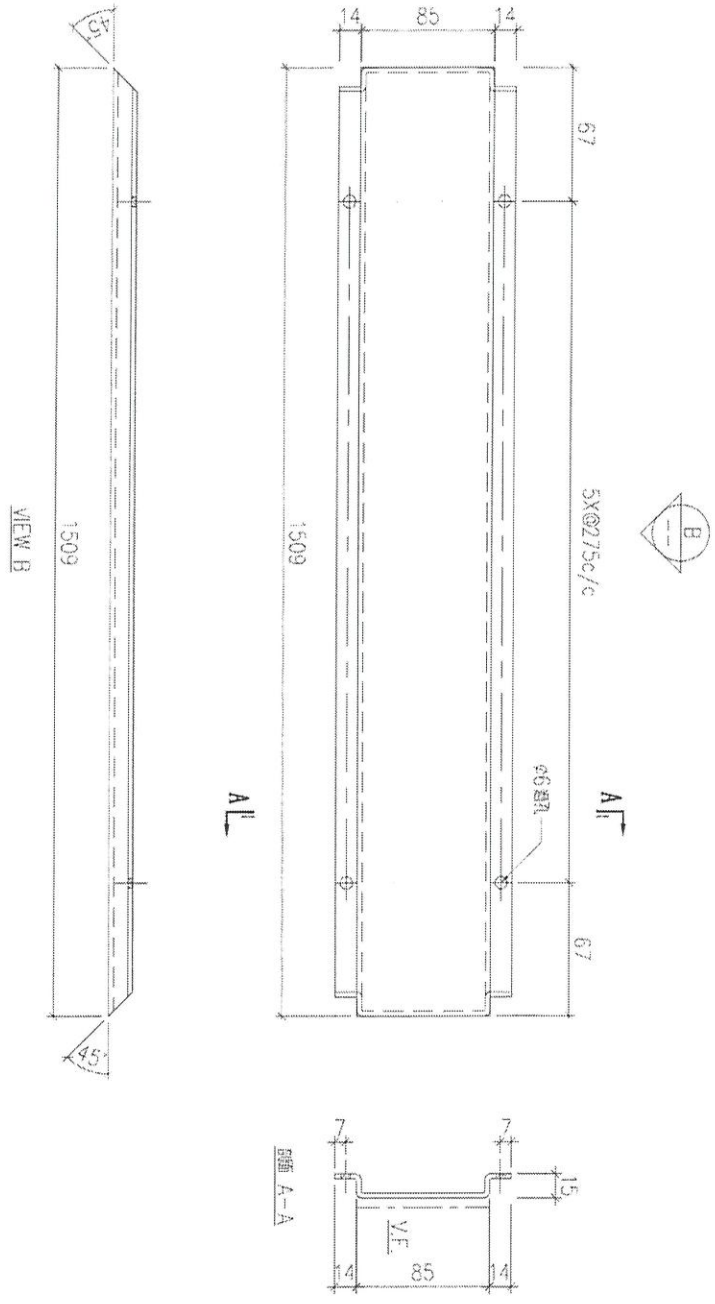
序號	物料編號	數量	L:	A:	B:	M:	N:	安裝位置	樓層
01	T1-UP-AP01	1	2590	67.5	82.5	280	8	單組裝圈	T1 FLAT A 6/F
02	T1-UP-AP02	1	575	55	70	225	2	單組裝圈	T1 FLAT A 6/F
03	T1-UP-AP03	1	2465	65	80	230	8	單組裝圈	T1 FLAT B 6/F
04	T1-UP-AP04	1	200	42.5	57.5	100	1	單組裝圈	T1 FLAT B 6/F
05	T6-UP-AP02	2	1055	70	85	300	3	單組裝圈	T6 FLAT A&B 6/F
06	T6-UP-AP03	2	590	62.5	77.5	225	2	單組裝圈	T6 FLAT A&B 6/F

名稱	陽台鋁板加工圖	制圖	LHR	2022.5.31	修改	
材料	3mm厚鋁板 (3003H14)	復核	-	-	日期	
顏色	EC-DG-D334232-ZD1 (三塗)	批准			圖號	J853-HAN-AP01



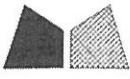
美特鋁質 有限公司  
MIDI Aluminium Fabricator Ltd.

工程號	J853	地盤	錦上路
-----	------	----	-----



序號	物料編號	數量	安裝位置	樓層
01	T6-UP-AP01	2	見剖面圖	T6 FLAT A&B 6/F

名稱	陽合鋁板加工圖	制圖	LHR	2022.5.31	修改		
材料	3mm厚鋁板 (3003H14)	復核	-	-	日期		
顏色	EC-DG-D334232-ZD1 (三塗)	批准			圖號	J853-HAN-AP02	



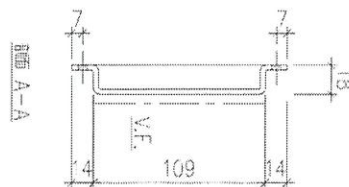
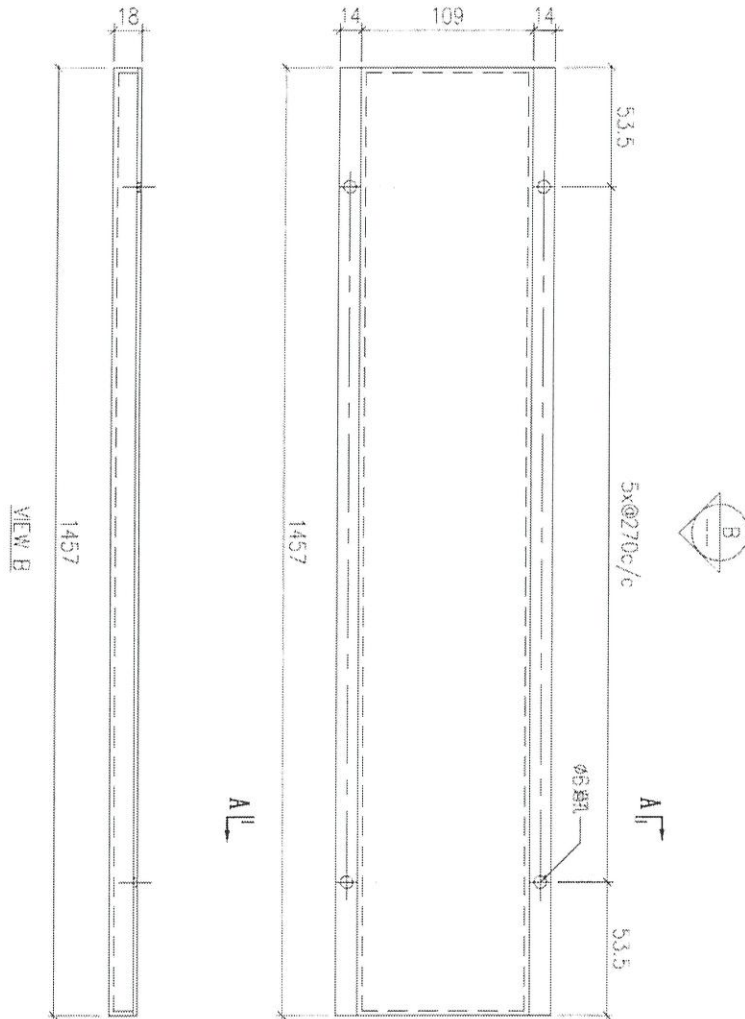
美特鋁質 有限公司  
MIDI Aluminium Fabricator Ltd.

工程號

J853

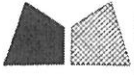
地盤

錦上路



序號	物料編號	數量	安裝位置	樓層
01	T1-GB-AP01	2	見細則圖	T1 FLAT A 6/F

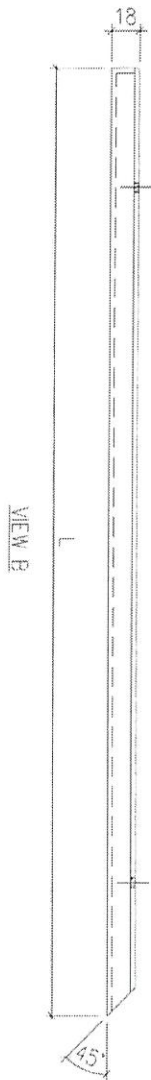
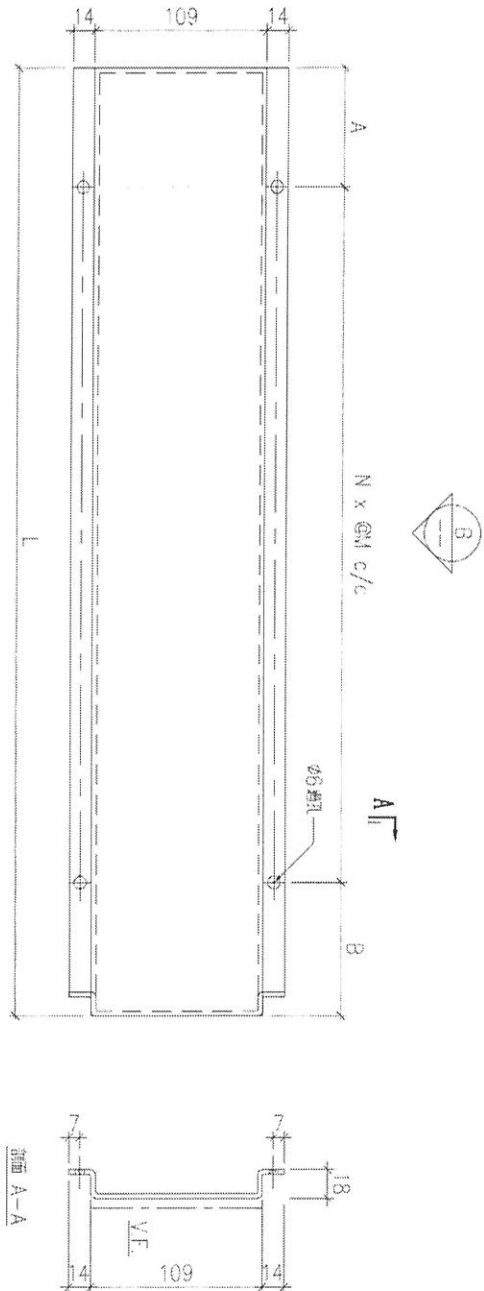
名稱	陽合鋁板加工圖	制圖	LHR	2022.5.31	修改		
材料	3mm厚鋁板 (3003H14)	復核	-	-	日期		
顏色	EC-DC-D334232-ZD1 (三塗)	批准			圖號	J853-HAN-AP03	



美特鋁質 有限公司  
MIDI Aluminium Fabricator Ltd.

工程號 J853 地盤 錦上路

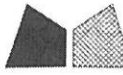
送地盤



序號	物料編號	數量	L:	A:	B:	M:	N:	安裝位置	樓層		
01	T1-CB-AP02	2	1470	51	69	270	5	見組裝圖	T1 FLAT A 6/F		
02	T1-CB-AP03	2	1714	68	86	260	6	見組裝圖	T1 FLAT A 6/F		
03	T1-CB-AP04	1	385	58.5	76.5	250	3	見組裝圖	T1 FLAT A 6/F		
04	T1-CB-AP05	2	910	71	89	250	3	見組裝圖	T1 FLAT A&B 6/F		
05	T1-CB-AP06	2	2390	66	84	280	8	見組裝圖	T1 FLAT B 6/F		
06	T1-CB-AP07	1	1725	58.5	76.5	265	6	見組裝圖	T1 FLAT B 6/F		
07	T6-CB-AP01	4	1837	69.5	87.5	280	6	見組裝圖	T6 FLAT A&B 6/F		
08	T6-CB-AP02	2	1775	68.5	86.5	270	6	見組裝圖	T6 FLAT A&B 6/F		
09	T6-CB-AP03	2	710	46	64	300	2	見組裝圖	T6 FLAT A&B 6/F		
		18									

名稱	隱合鋁板加工圖	制圖	LHR	2022.5.31	修改	
材料	3mm厚鋁板 (3003H14)	復核	-	-	日期	
顏色	EC-DG-D334232-ZD1 (三粉)	批准			圖號	J853-HAN-AP04

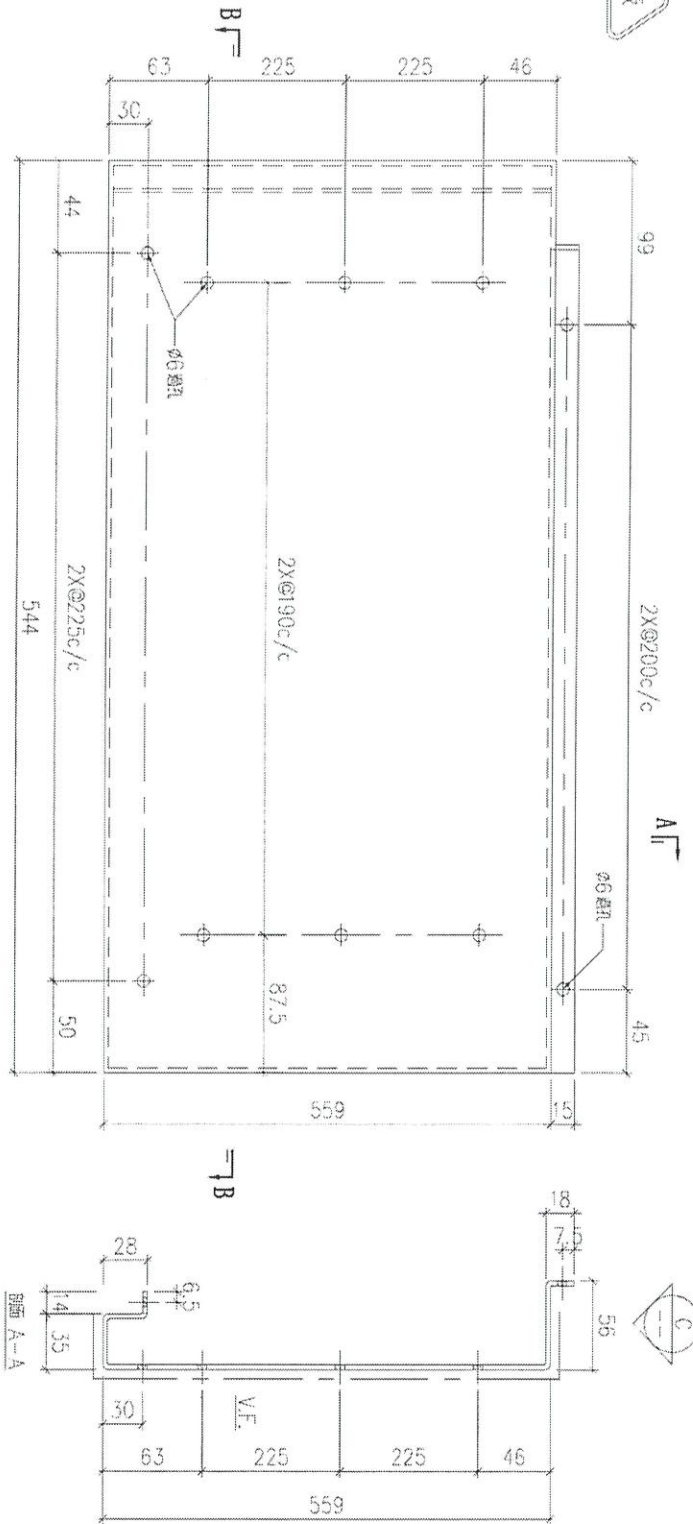
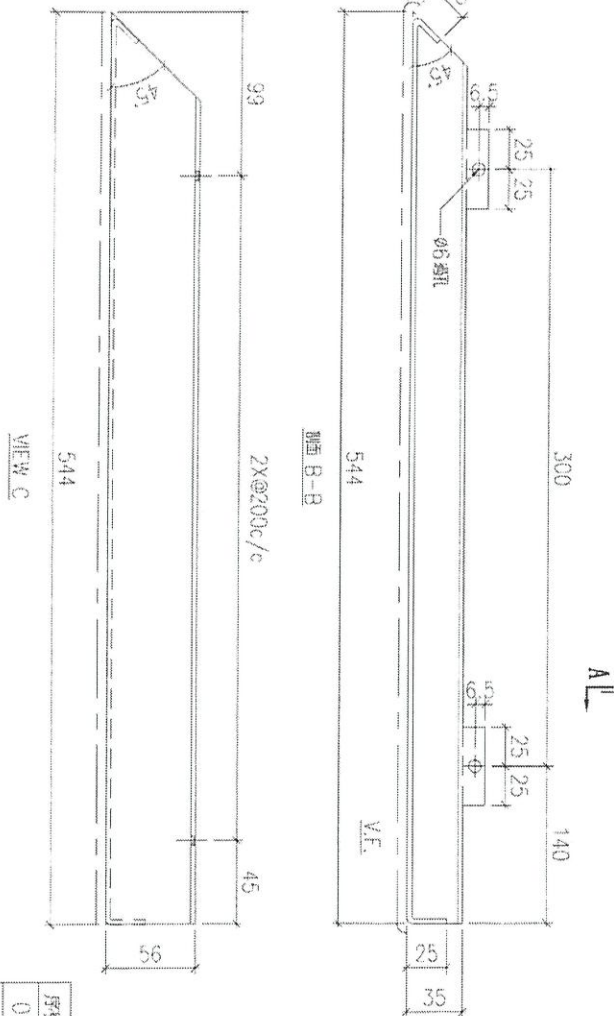




美特鋁質 有限公司  
MIDI Aluminium Fabricator Ltd.

工程號 J853 地盤 錦上路

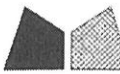
加工廠



序號	物料編號	數量	安裝位置	樓層
01	T1-UP-AP06	1	T1 FLAT A 6/F	

名稱	陽台鋁板加工圖	制圖	LHR	2022.5.31	修改		
材料	3mm厚鋁板 (3003H14)	復核	-	-	日期		
顏色	ECW3D99332-ZD1 (三塗)	批准			圖號	J853-HAN-AP06	

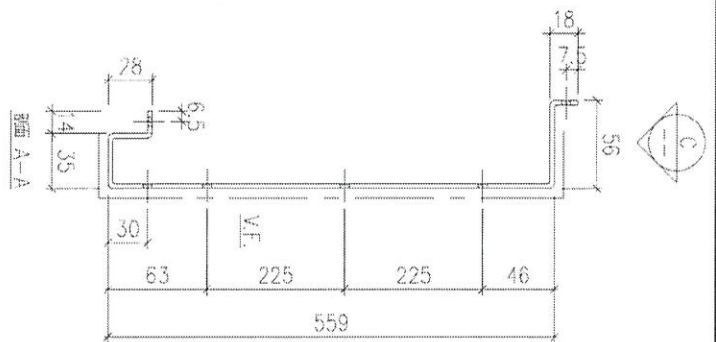
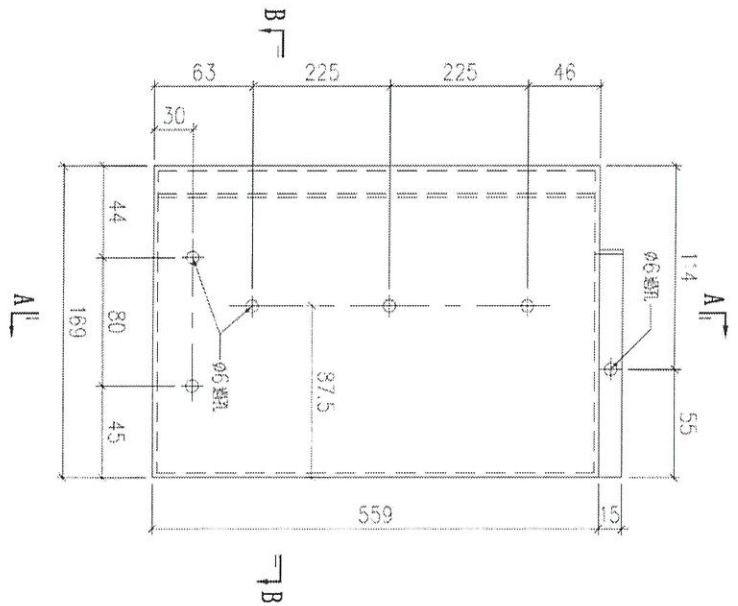
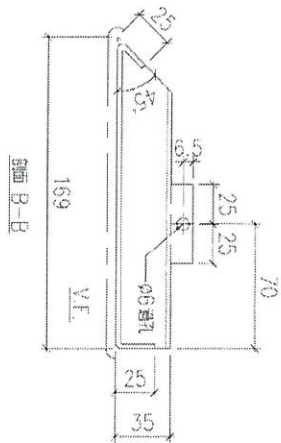
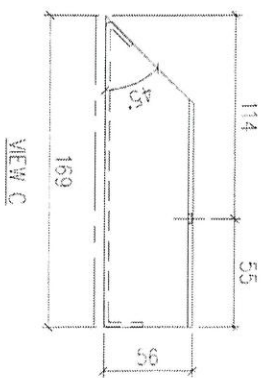




美時鋁質 有限公司  
MIDI Aluminium Fabricator Ltd.

工程號 J853 地盤 錦上路

加工圖



序號	物料描述	數量	安裝位置	樓層
01	T1-UP-AP08	1	T1 FLAT B 6/F	

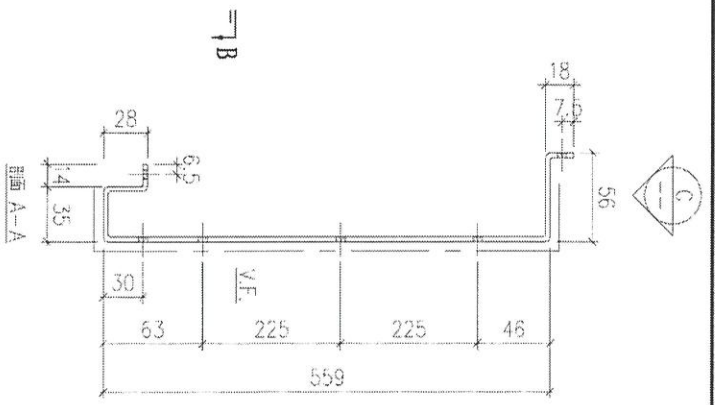
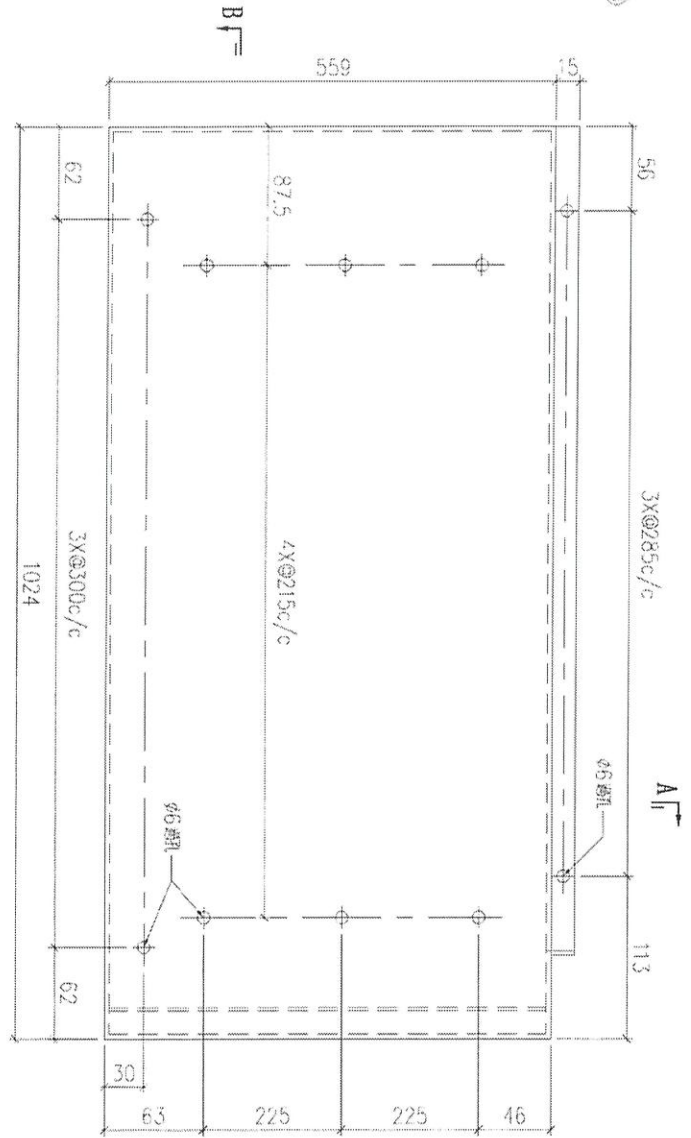
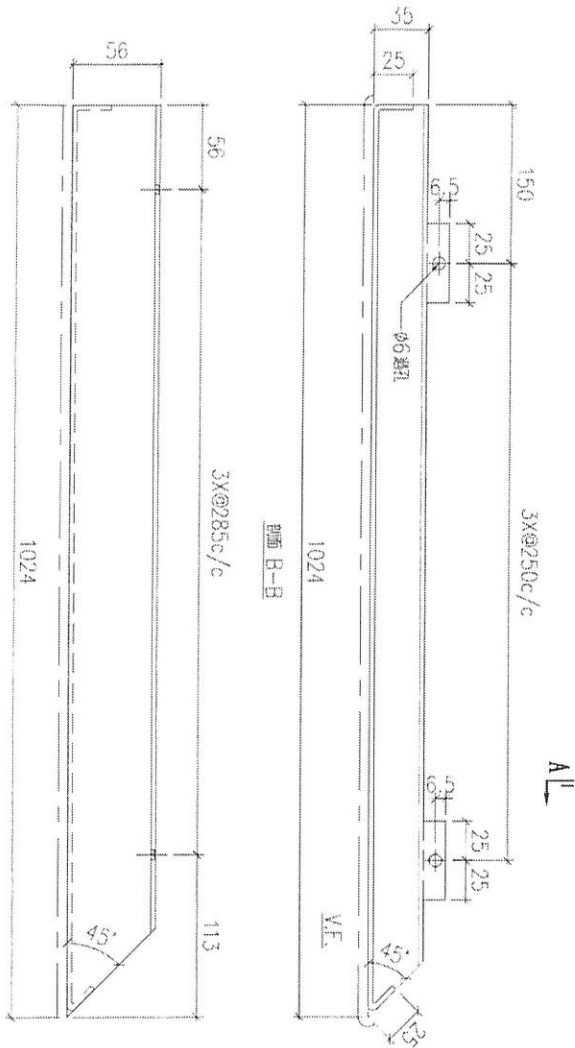
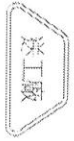
名稱	陽台鋁板加工圖	制圖	LHR	2022.5.31	修改		
材料	3mm厚鋁板 (3003H14)	復核	-	-	日期		
顏色	ECW3D99332-ZD1 (三塗)	批准			圖號	J853-HAN-AP08	





美特鋁質 有限公司  
MIDI Aluminium Fabricator Ltd.

工程號 J853 地盤 錦上路



序號	物料編號	數量	安裝位置	樓層
01	T6-UP-AP05	2	電錶位	T6 FLAT A&B 7/F

名稱	陽台鋁板加工圖	制圖	LHR	2022.5.31	修改	
材料	3mm厚鋁板 (3003H14)	復核	-	-	日期	
顏色	ECW3D99332-ZD1(三塗)	批准			圖號	J853-HAN-AP10



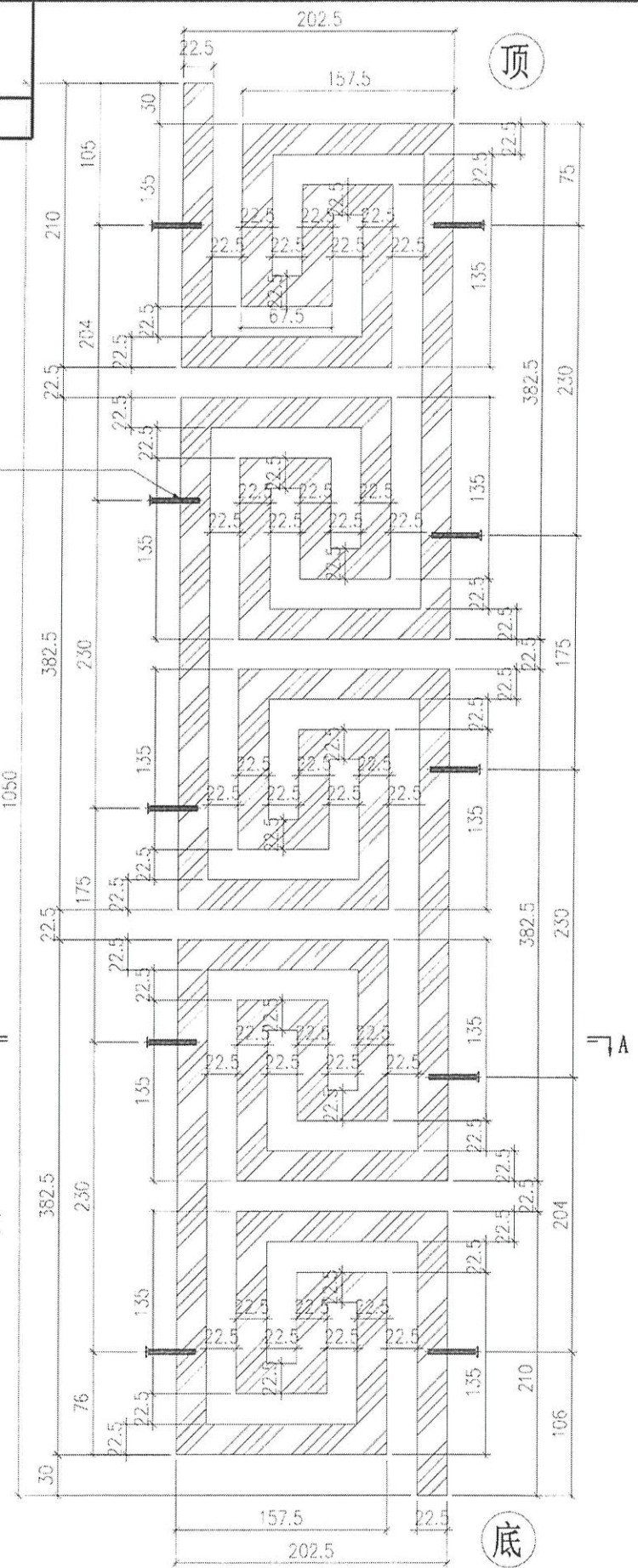
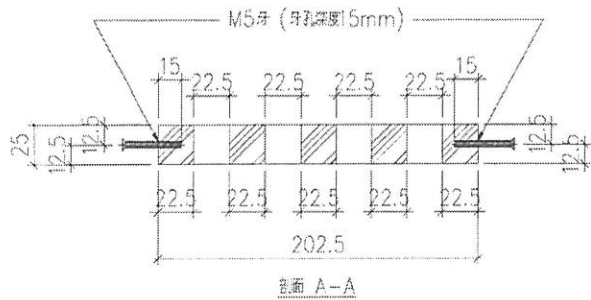


美特鋁質 有限公司  
MIDI Aluminium Fabricator Ltd.

工程號 J853 地盤 錦上路

送地盤

M5# (牙孔深15mm)



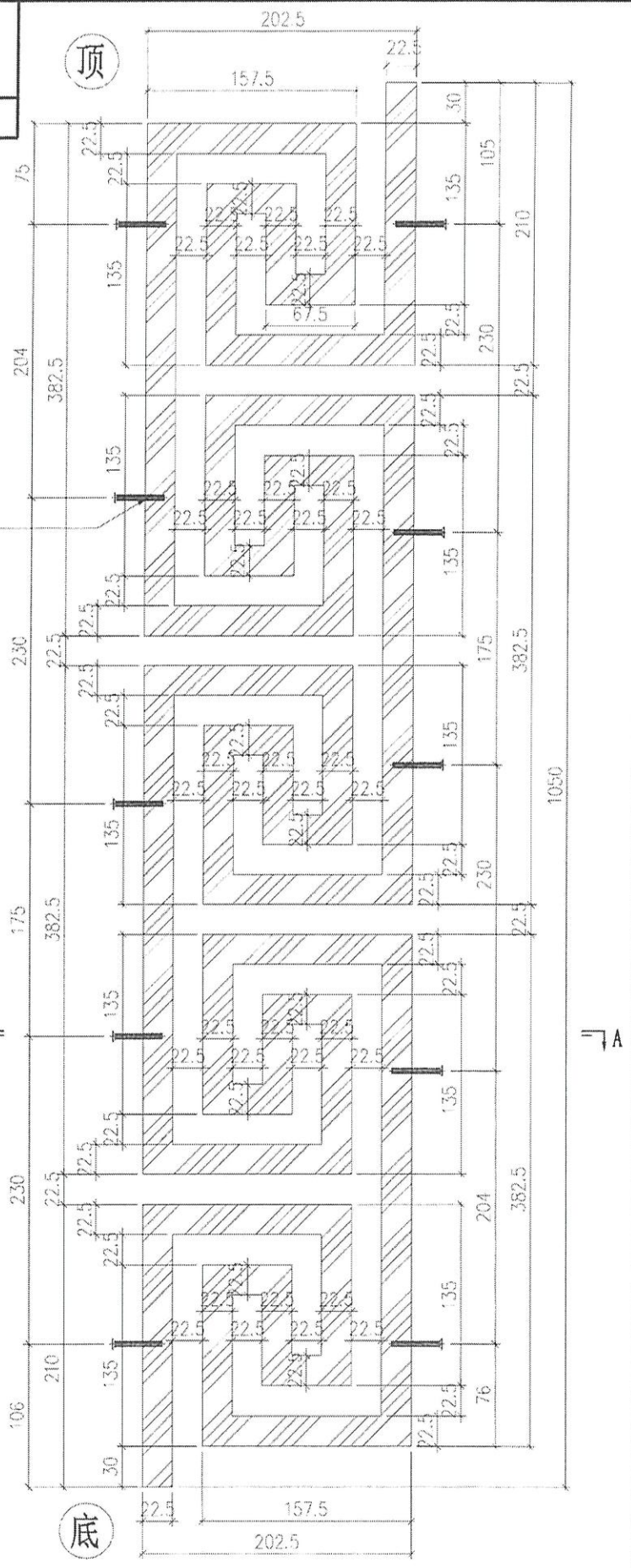
序號	物料編號	數量	安裝位置	樓層
01	T1-UP-AP09	1	見表位圖	T1 FLAT B 6/F
02	T6-UP-AP07	2	見表位圖	T6 FLAT A&B 6/F

名稱	陽台鋁花加工圖	制圖	LHR	2022.5.31	修改	
材料	25mm厚鋁板 (6063-T6)	復核	-	-	日期	
顏色	EC-DG-D334232-ZD1 (三塗)	批准			圖號	J853-HAN-AP12



美特铝質 有限公司  
MIDI Aluminium Fabricator Ltd.

工程號 J853 地盤 錦上路



M5# (牙孔深15mm)

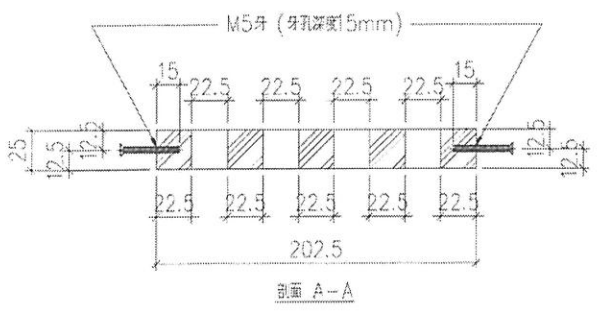


圖 A-A

序號	物料編號	數量	安裝位置	樓層
01	T1-UP-AP09R	1	具源位圈	T1 FLAT B 6/F

名稱	陽合鋁花加工圖	制圖	LHR	2022.5.31	修改
材料	25mm厚鋁板 (6063-T6)	復核	-	-	日期
顏色	EC-DG-D334232-ZD1 (三塗)	批准			圖號 J853-HAN-API3

