



工程指示 / 要求簡箋 ENGINEER INSTRUCTIONS (E.I.)

工程指示編號:	EI- 5462	修改版本:	-
	HK- 2234		
工程編號:	J 853	工程名稱:	延坪道
收件人:	Maggie Lor / 系統	發件人:	Adrian Tai
工程項目:	Podium Window Wall 玻璃生產及加工 Ts & T6	日期:	13/12/2022

<input type="checkbox"/> 原合約工程包	<input type="checkbox"/> 原合約工程加 / 減賬 QT-	<input type="checkbox"/> 新工程報價 QT-
---------------------------------	--	------------------------------------

信件批核號碼/圖紙參考編號:	批核模具圖紙編號:
客戶指示附件:	管理內部批簽署:

<input type="checkbox"/> 初步鋁料 B.M.	<input type="checkbox"/> 加工拆圖, 然後生產	<input type="checkbox"/> 尺寸表
<input type="checkbox"/> 正式鋁料 B.M.	<input type="checkbox"/> 技術上資料/指示	<input type="checkbox"/> 報價
<input type="checkbox"/> 配件 B.M.	<input type="checkbox"/> 樣辦或貨品說明書	<input type="checkbox"/> 分判合約
<input type="checkbox"/> 其他:		

內容: 請按附件之BM表生產及加工PODIUM WINDOW WALL玻璃, 請安排加急生產, 以趕及樣板層安裝期 (送工地)

完成上列要求日期: 31/12/2022


國內


<input type="checkbox"/> 生產技術總監	<input type="checkbox"/> 連附件	<input checked="" type="checkbox"/> 技術部	<input checked="" type="checkbox"/> 連附件	<input type="checkbox"/> 生產部	<input type="checkbox"/> 連附件
<input type="checkbox"/> 採購部	<input type="checkbox"/> 連附件	<input checked="" type="checkbox"/> 生產統籌部	<input checked="" type="checkbox"/> 連附件	<input type="checkbox"/> 報關組	<input type="checkbox"/> 連附件
<input type="checkbox"/> 質檢部	<input type="checkbox"/> 連附件	<input type="checkbox"/> 會計部	<input type="checkbox"/> 連附件	<input type="checkbox"/> 機械設計部	<input type="checkbox"/> 連附件
<input checked="" type="checkbox"/> 香港辦	<input checked="" type="checkbox"/> 連附件	<input type="checkbox"/> 其他:			

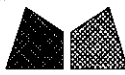
香港

<input type="checkbox"/> 行政部	<input type="checkbox"/> 連附件	<input type="checkbox"/> 會計部	<input type="checkbox"/> 連附件	<input type="checkbox"/> 統籌部	<input type="checkbox"/> 連附件	<input type="checkbox"/> 工程部	<input type="checkbox"/> 連附件
<input type="checkbox"/> 採購部	<input type="checkbox"/> 連附件	<input type="checkbox"/> QS部	<input type="checkbox"/> 連附件	<input checked="" type="checkbox"/> 地盤管理	<input checked="" type="checkbox"/> 連附件	<input type="checkbox"/> 維修部	<input type="checkbox"/> 連附件

*發件人簽署:	*組別成員批核簽署:
傳遞編號:	項目經理簽署:

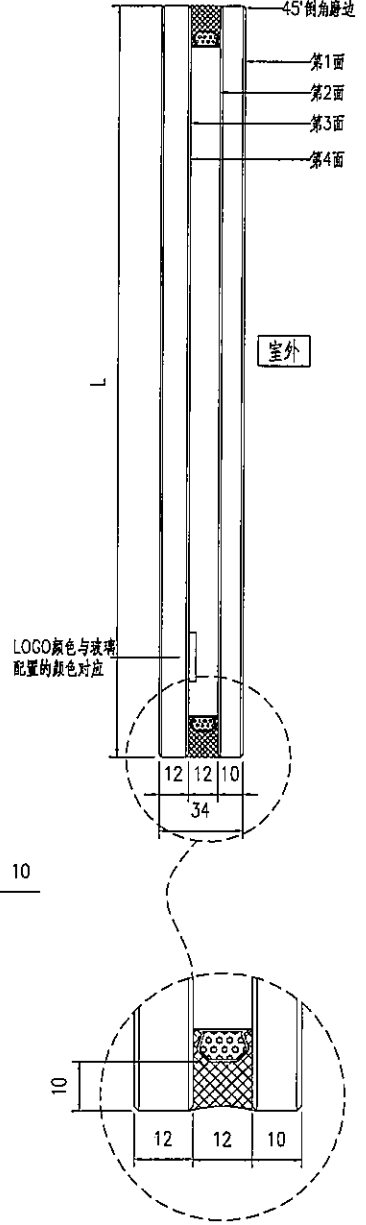
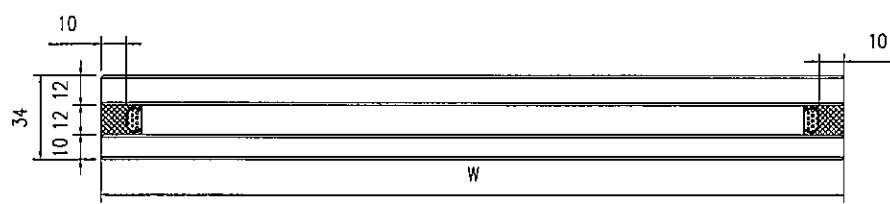
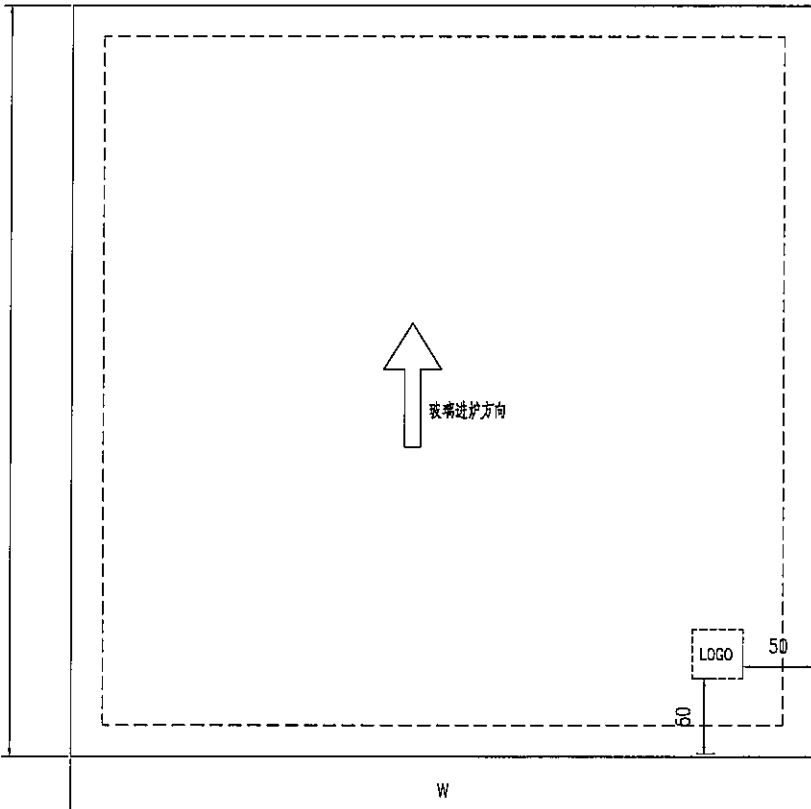
		工程號:	J-853	計算:	劉傑	日期:	2022.12.05	送呈:	威哥
廠用玻璃B.M.表		地盤名稱:	延坪道	核對:	林仁安	日期:	2022.12.05	副本: 鴻仔	
BM編號:		項目類別:	TS Podium Window Wall	批准:	林仁安	日期:	2022.12.05		
		A/C Code:	A 2022.12.10	數量:	28	計玻璃面積 (平方米)		43.02	
序號	修改標示	顏色與名稱	厚度(mm)	玻璃尺寸		數量 (塊)	面積(平方米)		備註
				寬度(mm)	高度(mm)		單件	總面積	
1		G3:10mm THK. HEAT STRENGTHENED (FDNB0-54T#2)+ 12mm AIR SPACE + 12mm THK. CLEAR TEMPERED GLASS (IGU)	34.00	397	2583	0	1.93	0.00	見J853-G3-BL-Z01
2				397	2106	6	0.84	5.02	見J853-G3-BL-Z01
3				1724	2106	3	3.63	10.89	見J853-G3-BL-Z01
4				1607	2113	4	3.40	13.58	見J853-G3-BL-Z01
5				377	837	2	0.32	0.63	見J853-G4-BL-Z01
6				1716	837	1	1.44	1.44	見J853-G4-BL-Z01
7				377	737	4	0.28	1.11	見J853-G4-BL-Z01
8	A	G4: 10mm THK. HEAT STRENGTHENED GLASS	10.00	1556	828	1	1.29	1.29	見J853-G4-BL-Z01
9	A			1556	728	3	1.13	3.40	見J853-G4-BL-Z01
10				1743	737	2	1.29	2.57	見J853-G4-BL-Z01
11		G6:8mm THK. + 1.52PVB + 10mm THK.CLEAR TEMPERED GLASS (LAMINATE)	19.52	506	2358	1	1.19	1.19	見J853-G6-BL-Z01
12				806	2358	1	1.90	1.90	見J853-G6-BL-Z01
				總合計:		28		43.02	
<p>加工注意事項:</p> <p>1).本表中所有玻璃對角線尺寸偏差要求不超過正負2mm.</p> <p>2).本表中所有玻璃要求粗磨邊處理並倒稜角.</p> <p>3).本表中玻璃要求粗磨邊處理並倒稜角,攔河玻璃頂底要精磨邊,而所有玻璃之入牆方向需保持一致。</p> <p>4).本表中不同種類玻璃參照玻璃加工圖加工。</p> <p>5).本表中所有強化玻璃均需HEAT SOAK TEST。</p> <p>6).本表中所有玻璃均需注明室內外面及其玻璃編號,以便識別。</p>									

		工程號:	J-853	計算:	劉燦	日期:	2022.12.05	送呈: 威哥	
廠用玻璃B.M.表		地盤名稱:	延坪道	核對:	徐詳坤	日期:	2022.12.05	副本: 鴻仔	
BM編號:		項目類別:	T5 Podium Window Wall	批准:	林仁安	日期:	2022.12.05		
		A/C Code:	A 2022.12.10	數量:	28	計玻璃面積 (平方米)		43.02	
序號	修改標示	顏色與名稱	厚度(mm)	玻璃尺寸		數量 (塊)	面積(平方米)		備註
				寬度(mm)	高度(mm)		單件	總面積	
1	BL-G3-Z01(取消)	G3:10mm THK. HEAT STRENGTHENED (FDNB0-54T#2)+ 12mm AIR SPACE + 12mm THK. CLEAR TEMPERED GLASS (IGU)	34.00	397	2583	0	0.00	見J853-G3-BL-Z01	
2	BL-G3-Z02			397	2106	6	0.84	5.02	見J853-G3-BL-Z01
3	BL-G3-Z03			1724	2106	3	3.63	10.89	見J853-G3-BL-Z01
4	BL-G3-Z04			1607	2113	4	3.40	13.58	見J853-G3-BL-Z01
5	BL-G4-Z01	G4: 10mm THK. HEAT STRENGTHENED GLASS	10.00	377	837	2	0.32	0.63	見J853-G4-BL-Z01
6	BL-G4-Z02			1716	837	1	1.44	1.44	見J853-G4-BL-Z01
7	BL-G4-Z03			377	737	4	0.28	1.11	見J853-G4-BL-Z01
8	BL-G4-Z04			1556	828	1	1.29	1.29	見J853-G4-BL-Z01
9	A	G6:8mm THK. + 1.52PVB + 10mm THK. CLEAR TEMPERED GLASS (LAMINATE)	19.52	1556	728	3	1.13	3.40	見J853-G4-BL-Z01
10	A			1743	737	2	1.29	2.57	見J853-G4-BL-Z01
11				506	2358	1	1.19	1.19	見J853-G6-BL-Z01
12				806	2358	1	1.90	1.90	見J853-G6-BL-Z01
				總合計:		28	43.02		
<p>1).本表中所有玻璃對角線尺寸偏差要求不超過正負2mm.</p> <p>2).本表中所有玻璃要求粗磨邊處理並倒稜角.</p> <p>3).本表中玻璃要求粗磨邊處理並倒稜角，攔河玻璃頂底要精磨邊，而所有玻璃之入爐方向需保持一致。</p> <p>4).本表中不同種類玻璃參照玻璃加工圖加工。</p> <p>5).本表中所有強化玻璃均需HEAT SOAK TEST。</p> <p>6).本表中所有玻璃均需注明室內外面及其玻璃編號，以便識別。</p>									
加工注意事項：									



美特鋁質有限公司
MIDI Aluminium Fabricator Ltd.

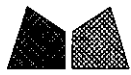
類別		物料號		圖號	J853-G3-BL-Z01
制圖	AN	2022/12/12		數量	-
修改				單件重量(KG)	-
日期					
復核	-	-			
批准	-	-			



玻璃编号	高度 (L)	宽度 (w)	数量
BL-G3-Z01	2583	397	2
BL-G3-Z02	2106	397	6
BL-G3-Z03	2106	1723	3
BL-G3-Z04	2112	1607	4

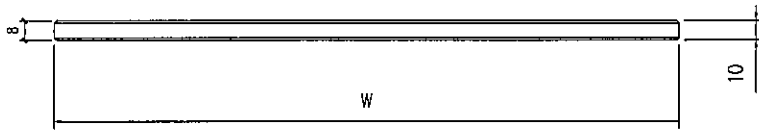
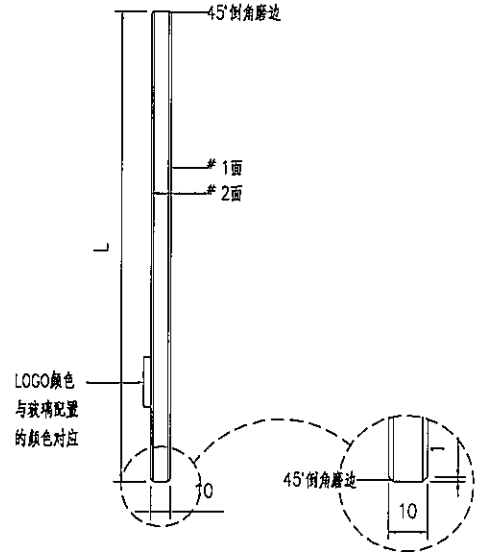
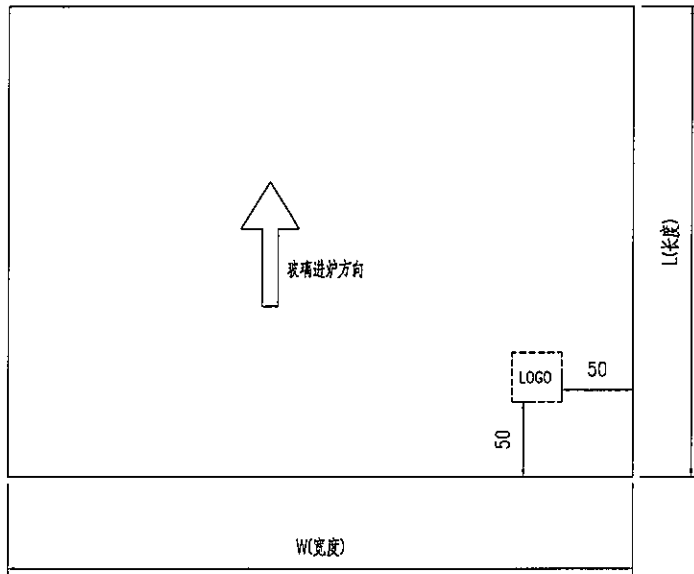
- 技术说明:
1. 玻璃为: G3: 10mm THK. HEAT STRENGTHENED + 12mm AIR SPACE + 12mm THK. CLEAR TEMPERED GLASS (IGU)
 2. 色号为: 色号 Low-e膜在第2面
 3. 中空铝隔条, 两面涂丁基胶涂抹均匀, 内层为铝框本色, 玻璃四周1x45°机磨边
 4. 玻璃密封胶采用: 聚硫胶, 胶深符合相应规范要求
 5. 中空玻璃应符合《中空玻璃》GB1194-2002国家标准, 并按《玻璃幕墙工程检验标准》JGJ/T139-2001进行质量检验;
 6. 玻璃出厂前必须贴好相应编号及内外标签, 玻璃单边长度超过2m, 所有钢化玻璃需要热浸处理。
 7. 玻璃钢化波纹方向平行分布, 图中标注尺寸单位为mm, 进炉方向与波纹垂直;

工程號	J853	地盤	香港延坪道	附 件	
名稱	玻璃	採用			
材料	10mm THK. HEAT STRENGTHENED + 12mm AIR SPACE + 12mm THK. CLEAR TEMPERED GLASS (IGU)	地盤			
顏色	-	工廠			



美特鋁質有限公司
MIDI Aluminium Fabricator Ltd.

類別		物料號		圖號	J853-G4-BL-Z01
制圖	AN	2022/12/12		數量	-
修改日期	A 12-10			單件重量 (KG)	-
復核	—	—			
批准	—	—			



玻璃编号	高度 (L)	宽度 (W)	数量
BL-G4-Z01	837	376	2
BL-G4-Z02	837	1716	1
BL-G4-Z03	737	376	4
BL-G4-Z04	827	1556	1
BL-G4-Z05	727	1556	3
BL-G4-Z06	737	1716	2

技术说明:

- 1.玻璃为:G4:10mm THK. HEAT STRENGTHENED GLASS
- 2.色号为: 色号, Low-e膜在第2面
- 3.中空铝隔条, 两面涂丁基胶涂抹均匀, 内层为铝框本色, 玻璃四周1x45°机磨边
- 4.玻璃密封胶采用: 聚硫胶, 胶液符合相应规范要求
- 5.中空玻璃应符合《中空玻璃》GB1194-2002国家标准, 并按《玻璃幕墙工程质量检验标准》JGJ/T139-2001进行质量检验;
- 6.玻璃出厂前必须粘好相应编号及内外标签,玻璃单边长度超过2m,所有全钢化玻璃需要热浸处理.
- 7.玻璃钢化波纹方向平行分布; 图中标注尺寸单位为mm,进炉方向与波纹垂直;

工程號	J853	地盤	香港延坪道	附 件	
名稱	玻璃	採用			
材料	10mm THK. HEAT STRENGTHENED GLASS	地盤			
顏色	-	工廠			