

工程指示 / 要求簡箋 ENGINEER INSTRUCTIONS(E.I.)

工程指示編號:	EI- 5429	修改版本:	-
	HK- 2168		
工程編號:	J 853	工程名稱:	大窩坪 (延坪道)
收件人:	Maggie Lor / 林仁安	發件人:	Edwin Ho
工程項目:	平台Window Wall項目模具開模	日期:	05/12/2022

<input type="checkbox"/> 原合約工程包	<input type="checkbox"/> 原合約工程加 / 減賬 QT-	<input type="checkbox"/> 新工程報價 QT-
---------------------------------	--	------------------------------------

信件批核號碼/圖紙參考編號:	批核模具圖紙編號:
客戶指示附件:	管理內部批簽署:

<input type="checkbox"/> 初步鋁料 B.M.	<input type="checkbox"/> 加工拆圖, 然後生產	<input type="checkbox"/> 尺寸表
<input type="checkbox"/> 正式鋁料 B.M.	<input type="checkbox"/> 技術上資料 / 指示	<input type="checkbox"/> 報價
<input type="checkbox"/> 配件 B.M.	<input type="checkbox"/> 樣辦或貨品說明書	<input type="checkbox"/> 分判合約
<input type="checkbox"/> 其他:		

內容: 請依照附件資料, 繪製模具, 共兩款。(附CAD檔圖則兩張)
完成上列要求日期: 09/12/2022

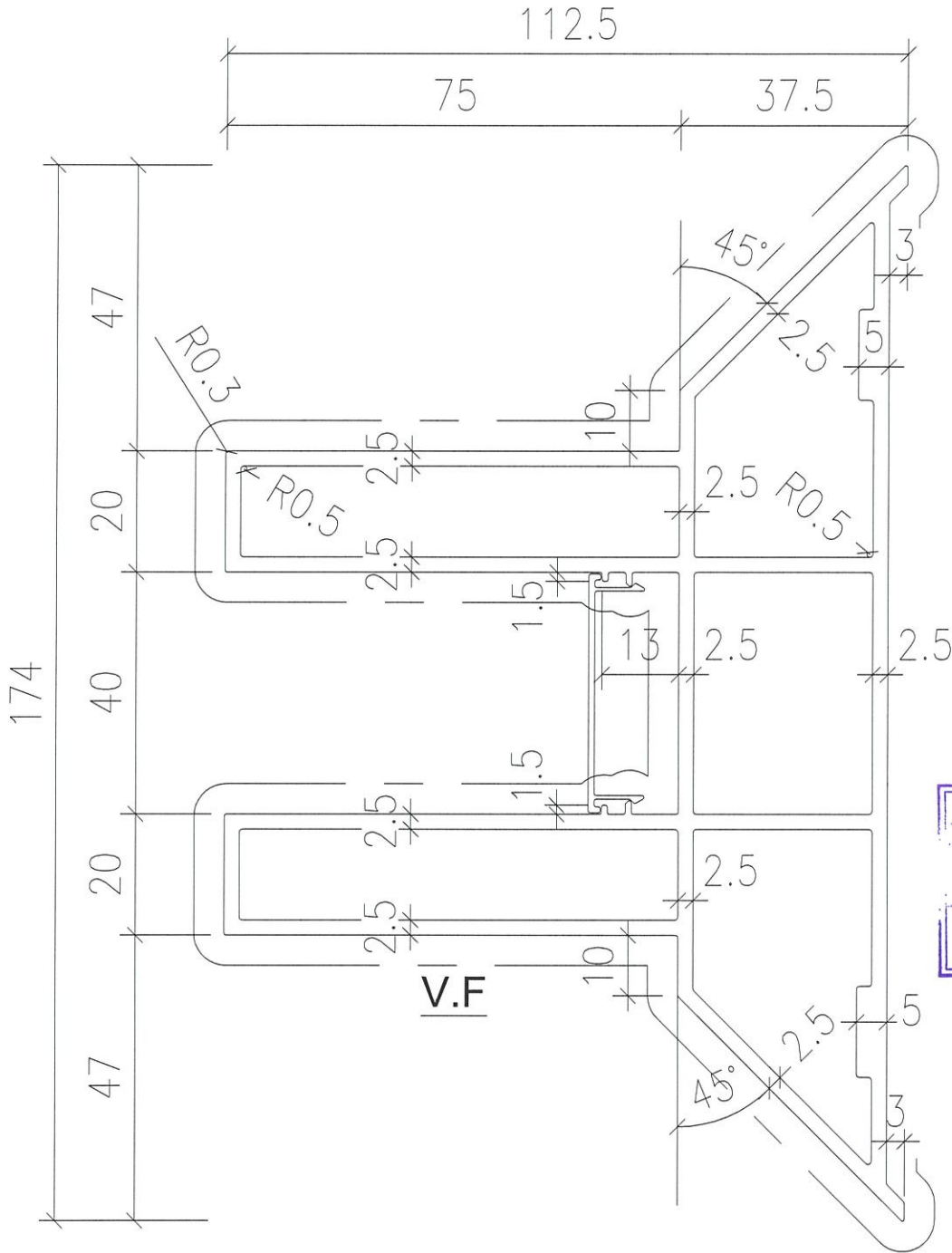
國內

<input type="checkbox"/> 生產技術總監	<input type="checkbox"/> 連附件	<input type="checkbox"/> 技術部	<input type="checkbox"/> 連附件	<input type="checkbox"/> 生產部	<input type="checkbox"/> 連附件
<input type="checkbox"/> 採購部	<input type="checkbox"/> 連附件	<input checked="" type="checkbox"/> 生產統籌部	<input checked="" type="checkbox"/> 連附件	<input type="checkbox"/> 報關組	<input type="checkbox"/> 連附件
<input type="checkbox"/> 質檢部	<input type="checkbox"/> 連附件	<input type="checkbox"/> 會計部	<input type="checkbox"/> 連附件	<input type="checkbox"/> 機械設計部	<input type="checkbox"/> 連附件
<input checked="" type="checkbox"/> 香港辦	<input checked="" type="checkbox"/> 連附件	<input type="checkbox"/> 其他:			

<input type="checkbox"/> 行政部	<input type="checkbox"/> 連附件	<input type="checkbox"/> 會計部	<input type="checkbox"/> 連附件	<input type="checkbox"/> 統籌部	<input type="checkbox"/> 連附件	<input type="checkbox"/> 工程部	<input type="checkbox"/> 連附件
<input type="checkbox"/> 採購部	<input type="checkbox"/> 連附件	<input type="checkbox"/> QS部	<input type="checkbox"/> 連附件	<input type="checkbox"/> 地盤管理	<input type="checkbox"/> 連附件	<input type="checkbox"/> 維修部	<input type="checkbox"/> 連附件

*發件人簽署: Edwin Ho	*組別成員批核簽署:
傳遞編號:	項目經理簽署:

CUSTOMER	CUSTOMER APPROVAL	CUST PART NO.	PAF-01
		SECTION NO.	X86405
			ALUM. FEATURE 01

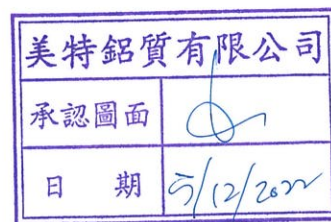
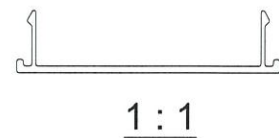
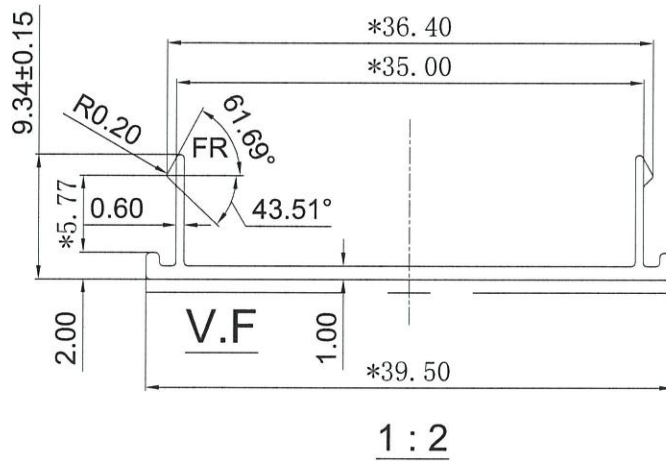


美特鋁質有限公司	
承認圖面	
日期	5/12/2021

SIGNATURE GRADEING	HIGH SIGNATURE GRADEING	C.C.DIA(MM)	Ø208						
AREA (SQ MM)	1959.29	UNSPECIFIED THICKNESS		PERIMETER (MM)	693.66	STANDARD		SCALE	1:1
MASS (KG/M)	5.310	UNSPECIFIED CORNERS		SURFACE AREA	528.08	ALLOY	6063-T6	VERSION	
COMPANY ISSUE			DRAWN	L	DATE	2021-06-22	APELLATION	PAGE OF	
			STANDARDIZATION		DATE				
			TO SIGN		DATE				
			AUDITING		DATE				
MODIFY FILE NO	SIGNATURE	DATE	APPROV		DATE				

美特鋁質有限公司  
MIDI Aluminium Fabricator Ltd.

CUSTOMER	CUSTOMER APPROVAL	CUST PART NO.	PAF-02
		SECTION NO.	X86406
			拍線



SIGNATURE GRADEING	HIGH SIGNATURE GRADEING	C.C.DIA(MM)	ø40.58					
AREA (SQ MM)	52.99	UNSPECIFIED THICKNESS	PERIMETER (MM)	117.22	STANDARD	SCALE		1:1
MASS (KG/M)	0.144	UNSPECIFIED CORNERS	SURFACE AREA	70.33	ALLOY	6063-T5	VERSION	
COMPANY ISSUE		DRAWN	L	DATE	2021-06-22	APELLATION	PAGE OF	
		STANDARDIZATION		DATE		 <b>美特鋁質有限公司</b> MIDI Aluminium Fabricator Ltd.		
		TO SIGN		DATE				
		AUDITING		DATE				
MODIFY	FILE NO	SIGNATURE	DATE	APPROV	DATE			