

工程指示 / 要求簡箋 ENGINEER INSTRUCTIONS(E.I.)

工程指示編號:	EI- 5427C	修改版本:	C
	HK- 0166		
工程編號:	J 853	工程名稱:	大窩坪 (延坪道)
收件人:	生統	發件人:	Edwin Ho
工程項目:	幕牆圖紙更新 (版本C: 更新取消加工圖紙) 71.2.3 5.6 87.	日期:	07/02/2023

<input type="checkbox"/> 原合約工程包	<input type="checkbox"/> 原合約工程加 / 減脹 QT-	<input type="checkbox"/> 新工程報價 QT-
---------------------------------	--	------------------------------------

信件批核號碼/圖紙參考編號:	批核模具圖紙編號:
客戶指示附件:	管理內部批簽署:

<input type="checkbox"/> 初步鋁料 B.M.	<input type="checkbox"/> 加工拆圖, 然後生產	<input type="checkbox"/> 尺寸表
<input type="checkbox"/> 正式鋁料 B.M.	<input type="checkbox"/> 技術上資料/指示	<input type="checkbox"/> 報價
<input type="checkbox"/> 配件 B.M.	<input type="checkbox"/> 樣辦或貨品說明書	<input type="checkbox"/> 分判合約
<input type="checkbox"/> 其他:		

內容: 請根據附件之PDF更新取消加工圖紙, 特此通知。 保過枱鋁板位置
完成上列要求日期: ASAP

國內

<input type="checkbox"/> 生產技術總監	<input type="checkbox"/> 連附件	<input type="checkbox"/> 技術部	<input type="checkbox"/> 連附件	<input type="checkbox"/> 生產部	<input type="checkbox"/> 連附件
<input type="checkbox"/> 採購部	<input type="checkbox"/> 連附件	<input checked="" type="checkbox"/> 生產統籌部	<input checked="" type="checkbox"/> 連附件	<input type="checkbox"/> 報關組	<input type="checkbox"/> 連附件
<input type="checkbox"/> 質檢部	<input type="checkbox"/> 連附件	<input type="checkbox"/> 會計部	<input type="checkbox"/> 連附件	<input type="checkbox"/> 機械設計部	<input type="checkbox"/> 連附件
<input checked="" type="checkbox"/> 香港辦	<input checked="" type="checkbox"/> 連附件	<input type="checkbox"/> 其他:			

香港

<input type="checkbox"/> 行政部	<input type="checkbox"/> 連附件	<input type="checkbox"/> 會計部	<input type="checkbox"/> 連附件	<input type="checkbox"/> 統籌部	<input type="checkbox"/> 連附件	<input type="checkbox"/> 工程部	<input type="checkbox"/> 連附件
<input type="checkbox"/> 採購部	<input type="checkbox"/> 連附件	<input type="checkbox"/> QS部	<input type="checkbox"/> 連附件	<input checked="" type="checkbox"/> 地盤管理	<input checked="" type="checkbox"/> 連附件	<input type="checkbox"/> 維修部	<input type="checkbox"/> 連附件

*發件人簽署: Edwin Ho	*組別成員批核簽署:
傳遞編號:	項目經理簽署:



美特鋁質有限公司
MIDI ALUMINIUM FABRICATOR LTD.

敬呈
M-4558

岩 2/9



工程指示 / 要求簡箋 ENGINEER INSTRUCTIONS (E.I.)

工程指示編號:	EI- 5132	修改版本:	-
	HK- 1632		
工程編號:	J 853	工程名稱:	大窩坪 (延坪道)
收件人:	生統	發件人:	Lai Sik Hung
工程項目:	T6 地盤企防水件	日期:	21/09/2022

<input type="checkbox"/> 原合約工程包	<input type="checkbox"/> 原合約工程加 / 減賬 QT-	<input type="checkbox"/> 新工程報價 QT-
---------------------------------	--	------------------------------------

信件批核號碼/圖紙參考編號:	批核模具圖紙編號:
客戶指示附件:	管理內部批簽署:

<input type="checkbox"/> 初步鋁料 B.M.	<input type="checkbox"/> 加工拆圖, 然後生產	<input type="checkbox"/> 尺寸表
<input type="checkbox"/> 正式鋁料 B.M.	<input type="checkbox"/> 技術上資料/指示	<input type="checkbox"/> 報價
<input type="checkbox"/> 配件 B.M.	<input type="checkbox"/> 樣辦或貨品說明書	<input type="checkbox"/> 分判合約
<input type="checkbox"/> 其他: 4頁		

內容: T6 地盤企防水件 有兩批做
先做 5-16F.

完成上列要求日期: 05/10/2022

國內

<input type="checkbox"/> 生產技術總監	<input type="checkbox"/> 連附件	<input checked="" type="checkbox"/> 技術部	<input checked="" type="checkbox"/> 連附件	<input type="checkbox"/> 生產部	<input type="checkbox"/> 連附件
<input type="checkbox"/> 採購部	<input type="checkbox"/> 連附件	<input checked="" type="checkbox"/> 生產統籌部	<input checked="" type="checkbox"/> 連附件	<input type="checkbox"/> 報關組	<input type="checkbox"/> 連附件
<input type="checkbox"/> 質檢部	<input type="checkbox"/> 連附件	<input type="checkbox"/> 會計部	<input type="checkbox"/> 連附件	<input type="checkbox"/> 機械設計部	<input type="checkbox"/> 連附件
<input checked="" type="checkbox"/> 香港辦	<input checked="" type="checkbox"/> 連附件	<input type="checkbox"/> 其他:			

<input type="checkbox"/> 行政部	<input type="checkbox"/> 連附件	<input type="checkbox"/> 會計部	<input type="checkbox"/> 連附件	<input type="checkbox"/> 統籌部	<input type="checkbox"/> 連附件	<input type="checkbox"/> 工程部	<input type="checkbox"/> 連附件
<input type="checkbox"/> 採購部	<input type="checkbox"/> 連附件	<input type="checkbox"/> QS部	<input type="checkbox"/> 連附件	<input type="checkbox"/> 地盤管理	<input type="checkbox"/> 連附件	<input type="checkbox"/> 維修部	<input type="checkbox"/> 連附件

*發件人簽署:	鴻	*組別成員批核簽署:	21/9/2022
傳遞編號:		項目經理簽署:	Wa

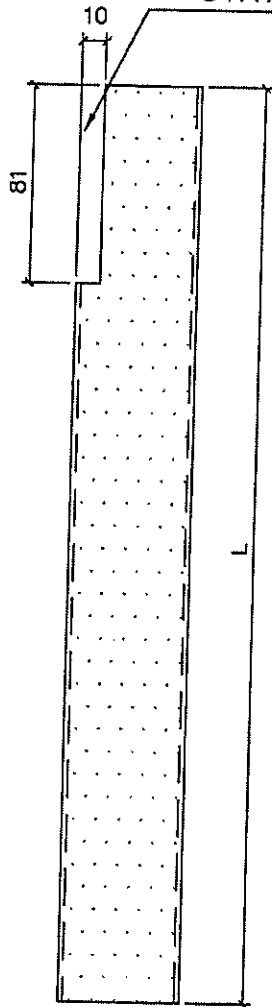


美特鋁質有限公司
MIDI Aluminium Fabricator Ltd.

序號	物料編號	L	數量	位置	分格尺寸	樓層	樓層數	每層數量
I	FSA-01R	957.5	18	J853-SD-CW-4602	957.5	5/F-25/F	18	1

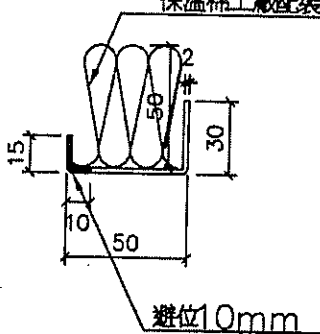
工程號 J-853 地盤 延坪道住宅

避位81X10 (頂橫封口位)



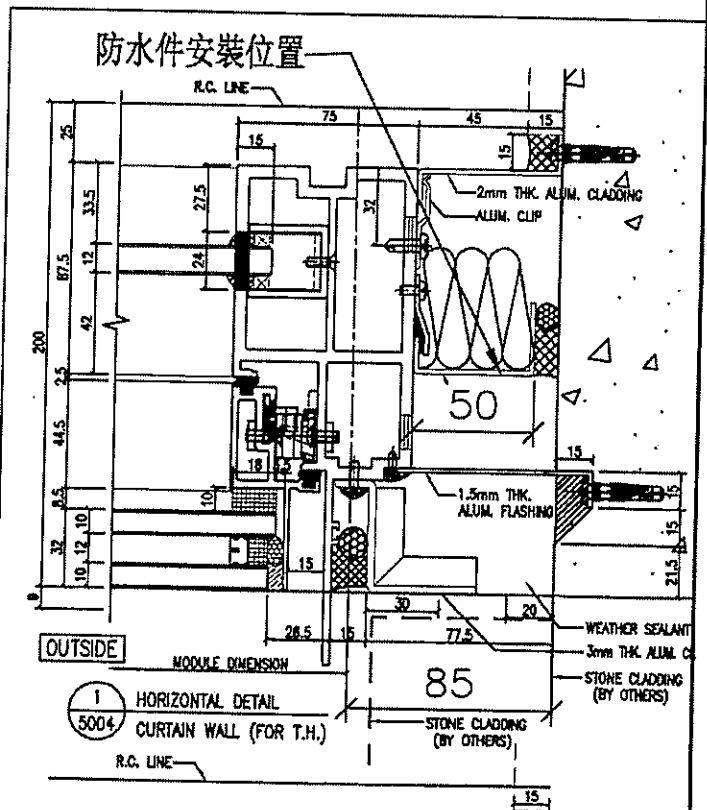
取消

保溫棉工廠配裝



避位10mm

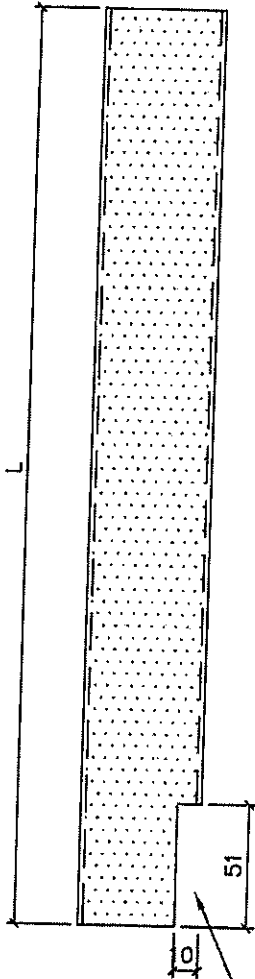
防水件安裝位置



防水件安裝示意图

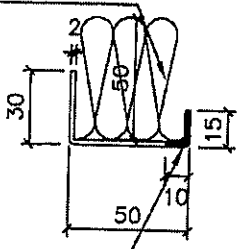
名稱	防水铝板	制圖	方強	2022.09.15	修改			
材料	2mm铝板	復核	謝永林	2022.09.17	日期			
顏色	鍍化	批准	Daniel		圖號	FSA-01R		

序號	物料編號	L	數量	位置	分格尺寸	樓層	樓層數	每層數量
1	FSA-01-1	2192.5	14	J853-SD-CW-4602	2192.5	6/F-15/F,17/F-22/F	14	1
2	FSA-01-2	2342.5	4	J853-SD-CW-4602	2342.5	5/F,16/F,25/F,26/F	4	1
3	FSA-01-3	2442.5	1	J853-SD-CW-4602	2442.5	23/F	1	1
總數：			19					



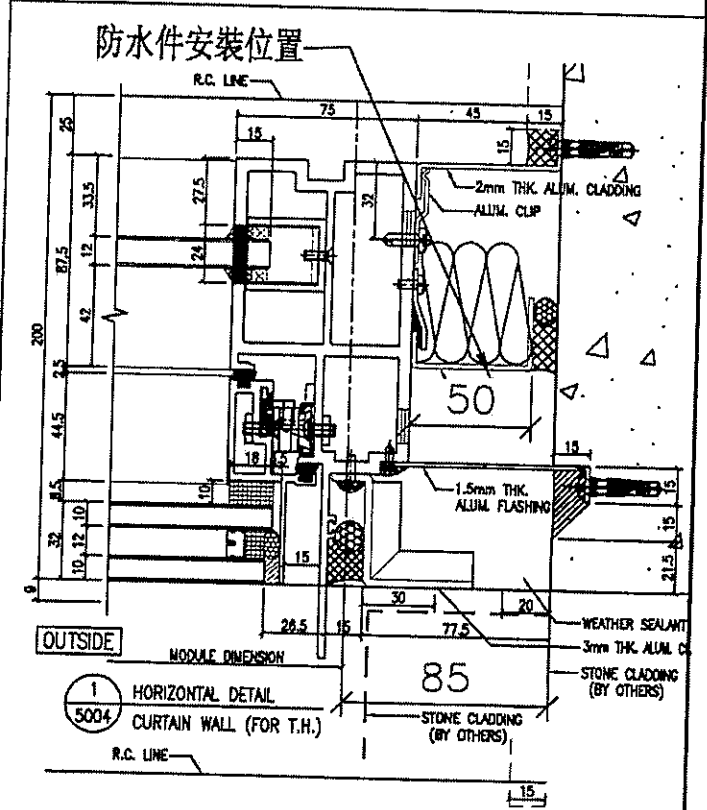
避位51X10 (底橫封口位)

保溫棉工廠配裝



避位10mm

取消



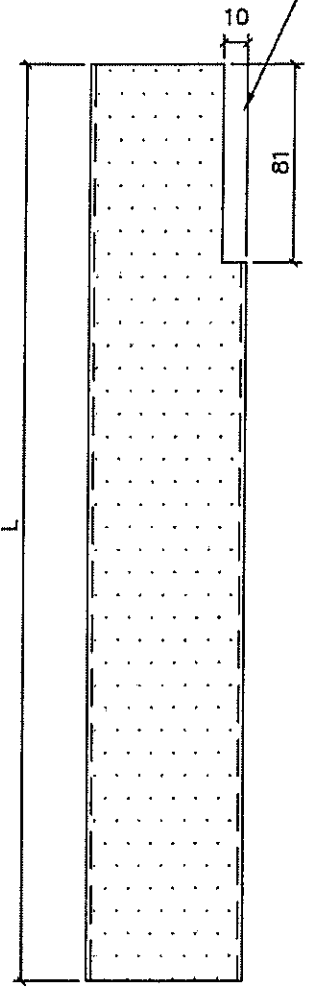
防水件安裝示意圖

名稱	防水铝板	制圖	方強	2022.09.15	修改			
材料	2mm铝板	復核	謝永林	2022.09.17	日期			
顏色	鎳化	批准	Daniel		圖號	FSA-01-1		

序號	物料編號	L	數量	位置	分格尺寸	樓層	樓層數	每層數量
1	FSA-02	957.5	18	J853-SD-CW-4601右	957.5	5/F-25/F	18	1
2	FSA-02	957.5	18	J853-SD-CW-4602A	957.5	5/F-25/F	18	1
3	FSA-02	957.5	13	J853-SD-CW-4606右	957.5	10/F-25/F	13	1
4	FSA-02	957.5	13	J853-SD-CW-4607右	957.5	10/F-25/F	13	1
			總數:	62				

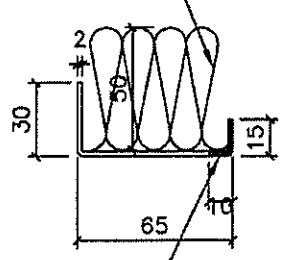
工程號 J-853 地盤 延

避位81X10 (頂橫封口位)

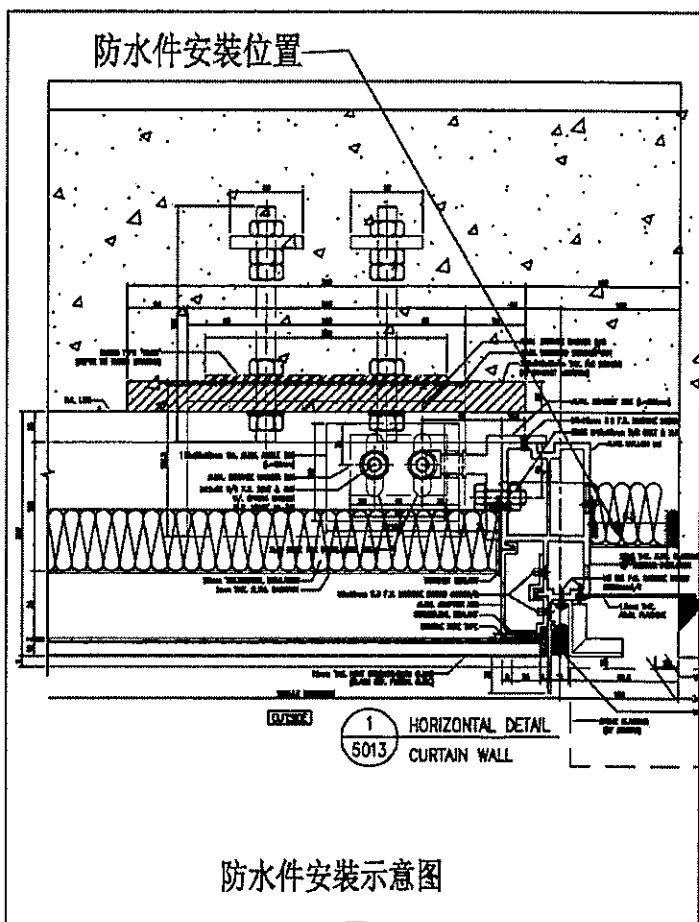


取消

保溫棉工廠配裝



避位10mm



防水件安裝示意图

名稱	防水铝板	制圖	方強	2022.09.15	修改			
材料	2mm铝板	復核	謝永林	2022.09.17	日期			
顏色	鍍化	批準	Daniel		圖號	FSA-02		

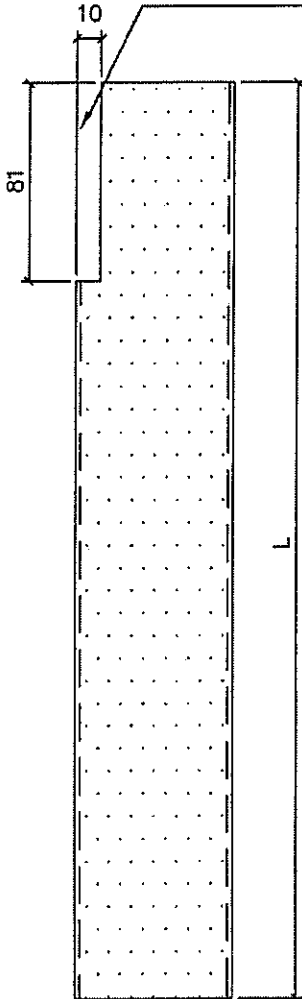


美特鋁質有限公司
MIDI Aluminium

序號	物料編號	L	數量	位置	分格尺寸	樓層	樓層數	每層數量
1	FSA-02R	957.5	18	J853-SD-CW-4601右	957.5	5/F-25/F	18	1
2	FSA-02R	957.5	13	J853-SD-CW-4606右	957.5	10/F-25/F	13	1
3	FSA-02R	957.5	13	J853-SD-CW-4607右	957.5	10/F-25/F	13	1
			總數：	44				

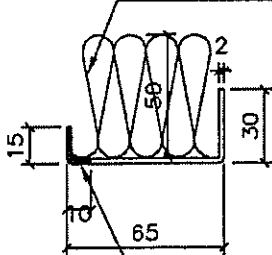
工程號 J-853 地盤

避位81X10 (頂橫封口位)



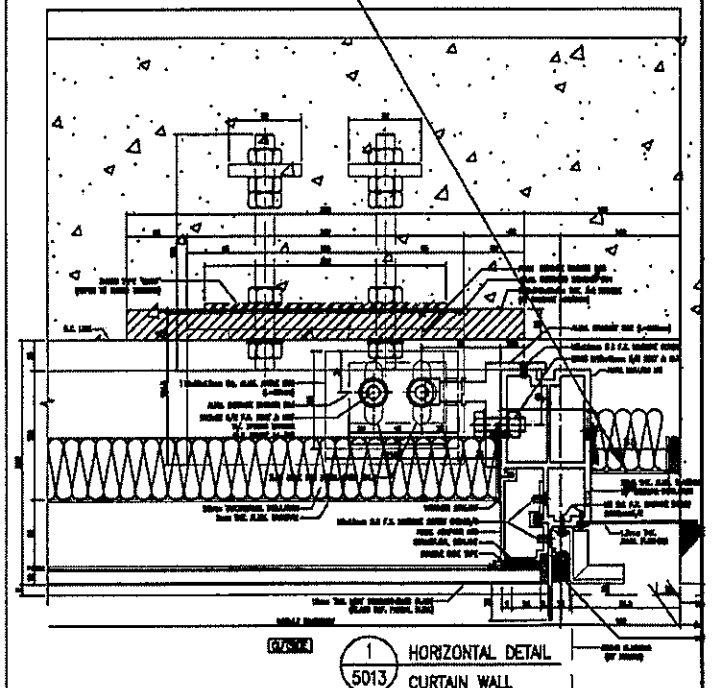
取消

保溫棉工廠配裝



避位10mm

防水件安裝位置



防水件安裝示意图

名稱	防水铝板	制圖	方強	2022.09.15	修改			
材料	2mm铝板	復核	謝永林	2022.09.17	日期			
顏色	鉻化	批准	Daniel		圖號	FSA-02R		

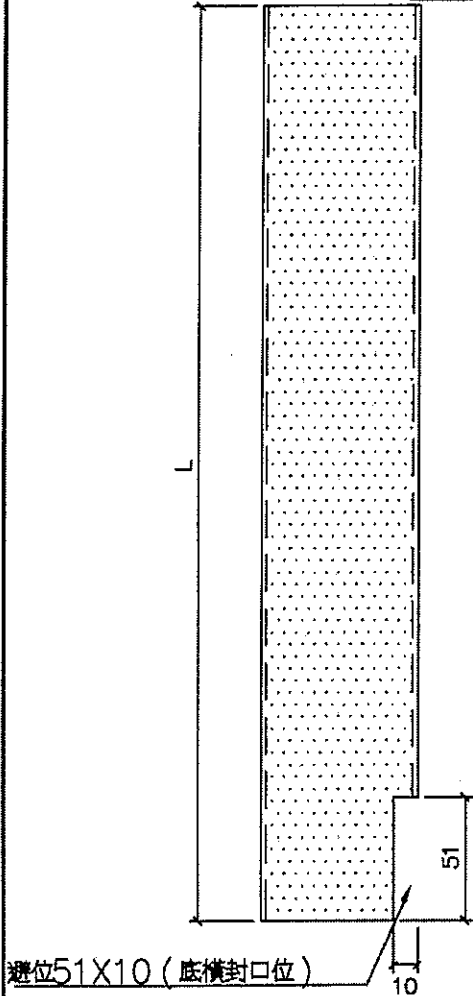


美特鋁質有限公司
MIDI Aluminium Factory

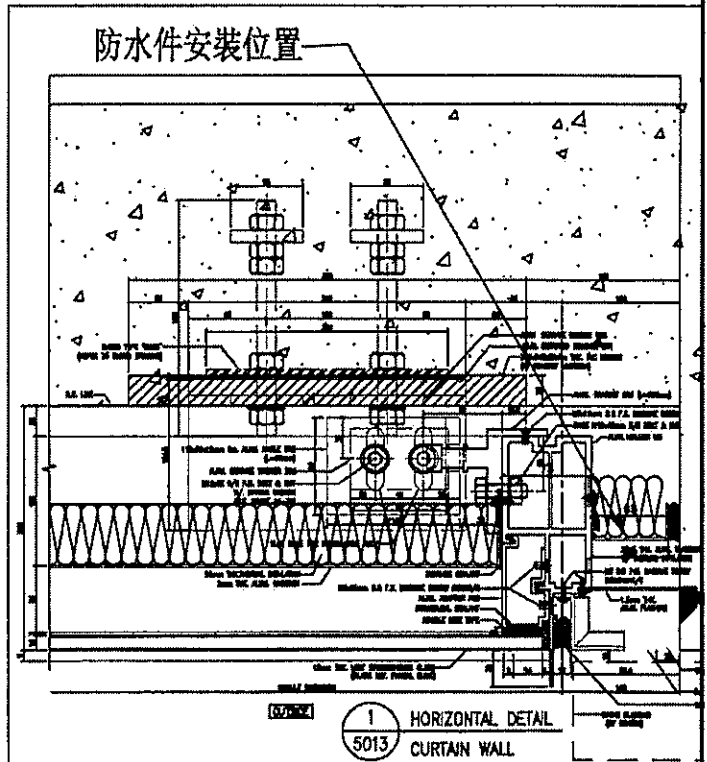
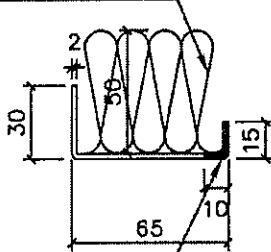
工程號 J-853 地盤 延坪

序號	物料編號	L	數量	位置	分格尺寸	樓層	樓層數	每層數量
1	FSA-02-1	2192.5	14	J853-SD-CW-4601右	2192.5	6/F-15/F,17/F-22/F	14	1
2	FSA-02-1	2192.5	14	J853-SD-CW-4602A	2192.5	6/F-15/F,17/F-22/F	14	1
3	FSA-02-1	2192.5	10	J853-SD-CW-4606右	2192.5	10/F-15/F,17/F-22/F	10	1
4	FSA-02-1	2192.5	10	J853-SD-CW-4607右	2192.5	10/F-15/F,17/F-22/F	10	1
5	FSA-02-2	2342.5	4	J853-SD-CW-4601右	2342.5	5/F,16/F,25/F,26/F	4	1
6	FSA-02-2	2342.5	4	J853-SD-CW-4602A	2342.5	5/F,16/F,25/F,26/F	4	1
7	FSA-02-2	2342.5	3	J853-SD-CW-4606右	2342.5	16/F,25/F,26/F	3	1
8	FSA-02-2	2342.5	3	J853-SD-CW-4607右	2342.5	16/F,25/F,26/F	3	1
9	FSA-02-3	2442.5	1	J853-SD-CW-4601右	2442.5	23/F	1	1
10	FSA-02-3	2442.5	1	J853-SD-CW-4602A	2442.5	23/F	1	1
11	FSA-02-3	2442.5	1	J853-SD-CW-4606右	2442.5	23/F	1	1
12	FSA-02-3	2442.5	1	J853-SD-CW-4607右	2442.5	23/F	1	1
		總數:	66					

取消



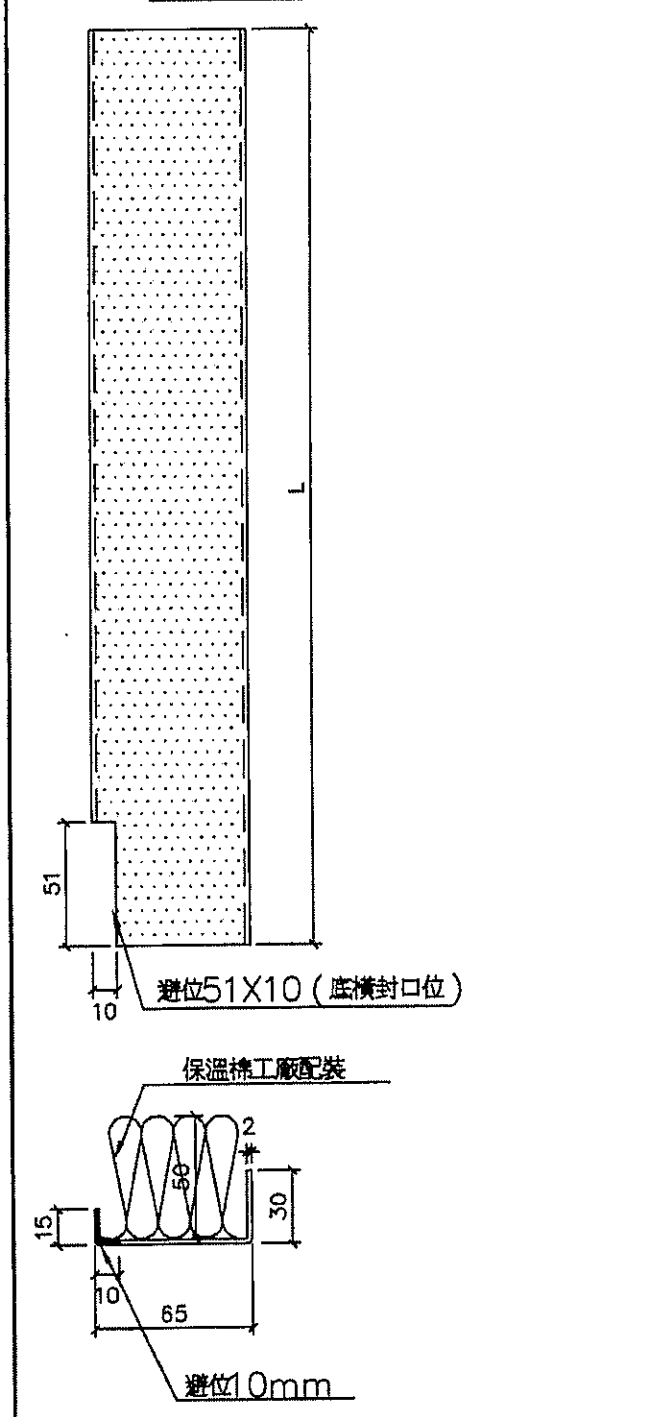
保溫棉工廠配裝



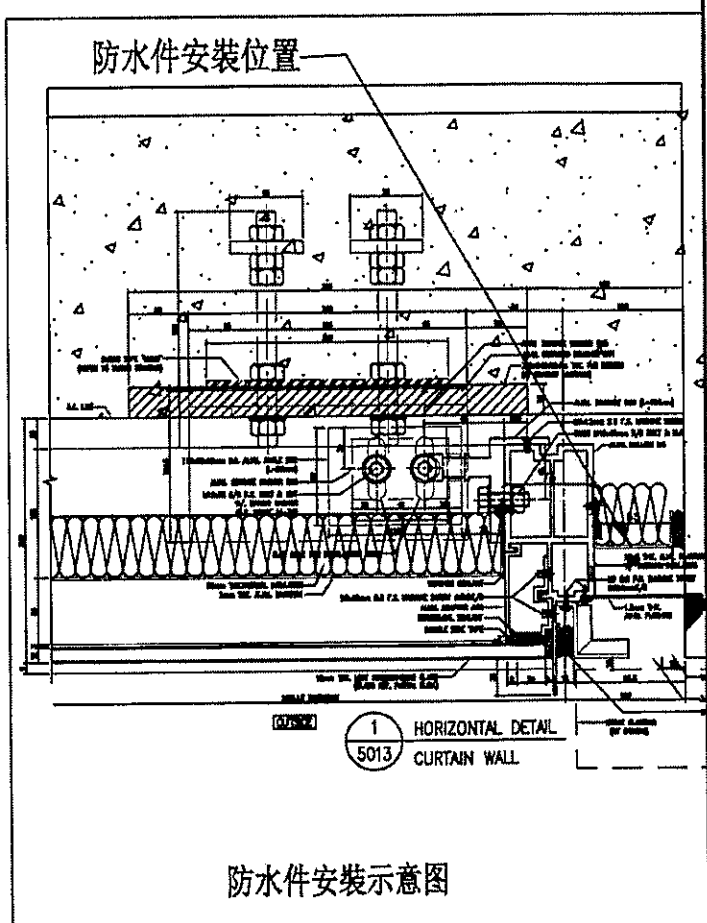
防水件安裝示意图

名稱	防水铝板	制圖	方強	2022.09.15	修改			
材料	2mm铝板	復核	謝永林	2022.09.17	日期			
顏色	鉻化	批准	Daniel		圖號	FSA-02-1		

序號	物料編號	L	數量	位置	分格尺寸	樓層	樓層數	每層數量
1	FSA-02R-1	2192.5	14	J853-SD-CW-4601右	2192.5	6/F-15/F,17/F-22/F	14	1
2	FSA-02R-1	2192.5	10	J853-SD-CW-4606右	2192.5	10/F-15/F,17/F-22/F	10	1
3	FSA-02R-1	2192.5	10	J853-SD-CW-4607右	2192.5	10/F-15/F,17/F-22/F	10	1
4	FSA-02R-2	2342.5	4	J853-SD-CW-4601右	2342.5	5/F,16/F,25/F,26/F	4	1
5	FSA-02R-2	2342.5	3	J853-SD-CW-4606右	2342.5	16/F,25/F,26/F	3	1
6	FSA-02R-2	2342.5	3	J853-SD-CW-4607右	2342.5	16/F,25/F,26/F	3	1
7	FSA-02R-3	2442.5	1	J853-SD-CW-4601右	2442.5	23/F	1	1
8	FSA-02R-3	2442.5	1	J853-SD-CW-4606右	2442.5	23/F	1	1
9	FSA-02R-3	2442.5	1	J853-SD-CW-4607右	2442.5	23/F	1	1
		總數:	47					



取消



名稱	防水铝板	制圖	方強	2022.09.15	修改		
材料	2mm铝板	復核	謝永林	2022.09.17	日期		
顏色	鍍化	批准	Daniel		圖號	FSA-02R-1	

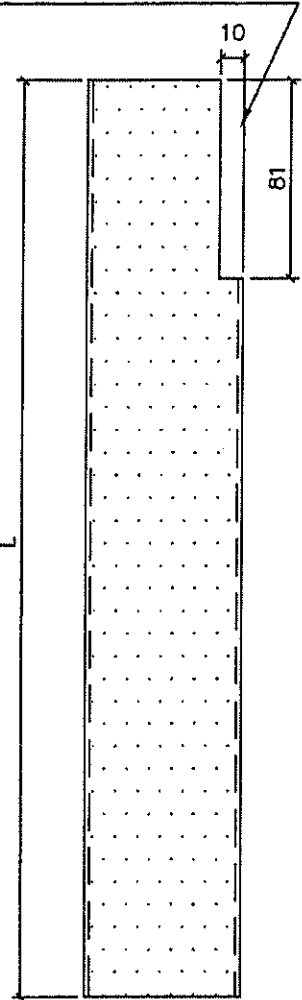


美特鋁質有限公司
MIDI Aluminium Fabricator Ltd.

序號	物料編號	L	數量	位置	分格尺寸	樓層	樓層數	每層數量
1	FSA-03	957.5	13	J853-SD-CW-4606左	957.5	10/F-25/F	13	1

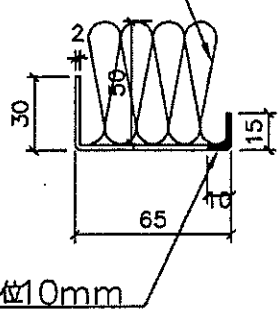
工程號 J-853 地盤 延坪道住宅

避位81X10 (頂橫封口位)

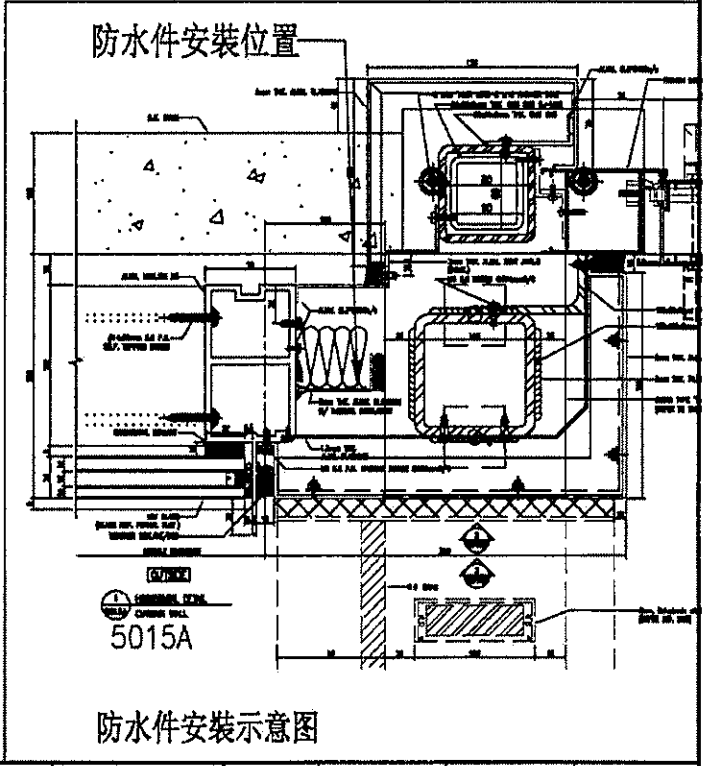


取消

保溫棉工廠配裝



避位10mm



防水件安裝示意图

名稱	防水铝板	制圖	方強	2022.09.15	修改			
材料	2mm铝板	復核	謝永林	2022.09.17	日期			
顏色	鉻化	批準	Daniel		圖號	FSA-03		

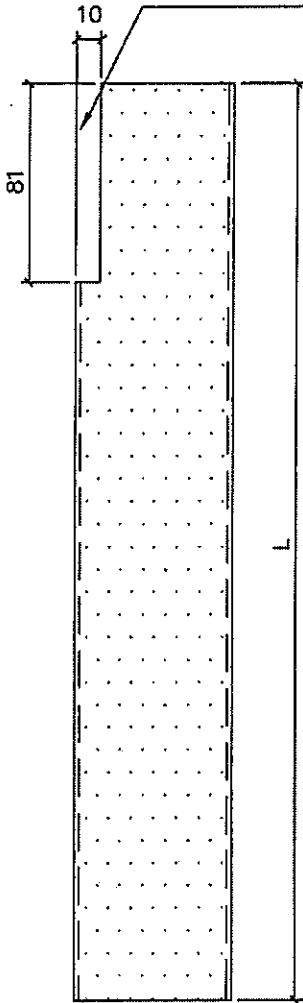


美特鋁質有限
MIDI Aluminium

序號	物料編號	L	數量	位置	分格尺寸	樓層	樓層數	每層數量
1	FSA-03R	957.5	18	J853-SD-CW-4601左	957.5	5/F-25/F	18	1
2	FSA-03R	957.5	18	J853-SD-CW-4602A	957.5	5/F-25/F	18	1
3	FSA-03R	957.5	13	J853-SD-CW-4607左	957.5	10/F-25/F	13	1
			總數：	49				

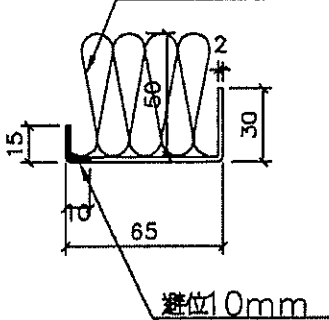
工程號 J-853 地盤

避位81X10 (頂橫封口位)

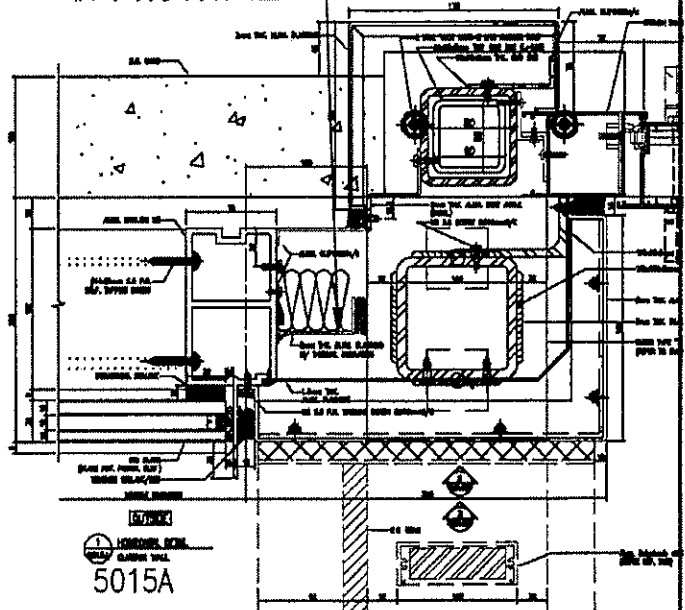


取消

保溫棉工廠配裝



防水件安裝位置



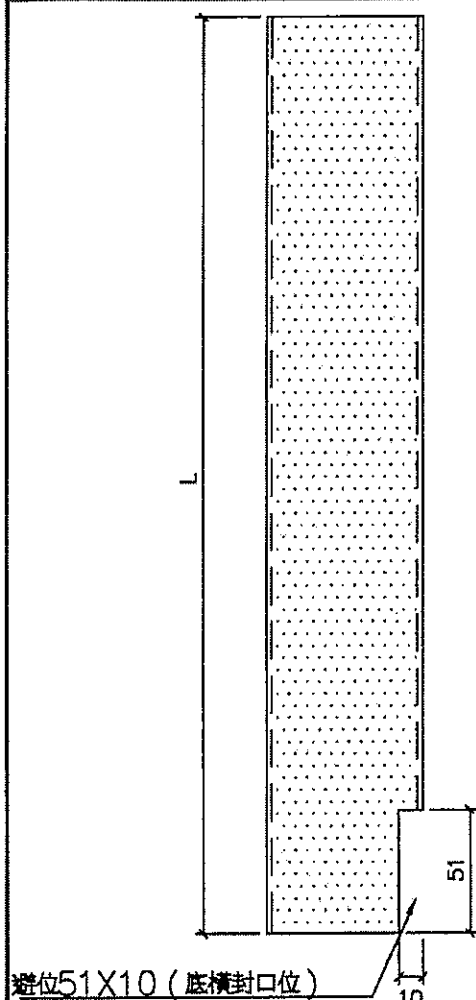
防水件安裝示意图

名稱	防水铝板	制圖	方強	2022.09.15	修改			
材料	2mm铝板	復核	謝永林	2022.09.17	日期			
顏色	鉻化	批準	Daniel		圖號	FSA-03R		

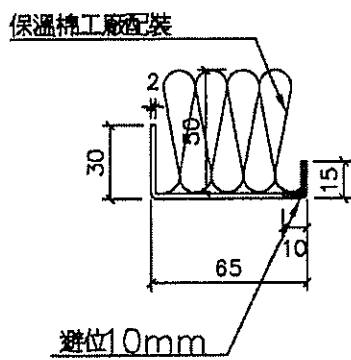


美特鋁質有限公司
MIDI Aluminium Fabricator Ltd.

序號	物料編號	L	數量	位置	分格尺寸	樓層	樓層數	每層數量
1	FSA-03-1	2192.5	10	J853-SD-CW-4606左	2192.5	10/F-15/F,17/F-22/F	10	1
2	FSA-03-2	2342.5	3	J853-SD-CW-4606左	2342.5	16/F,25/F,26/F	3	1
3	FSA-03-3	2442.5	1	J853-SD-CW-4606左	2442.5	23/F	1	1
		總數：	14					



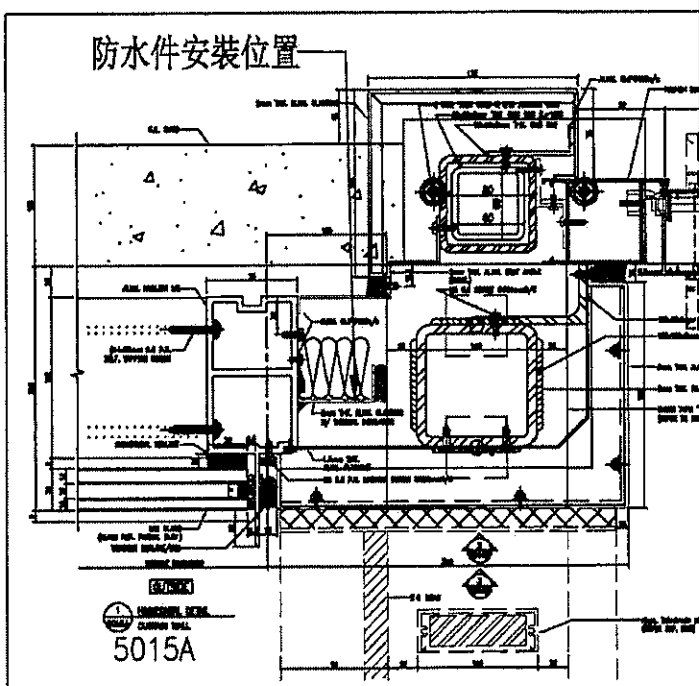
避位51X10 (底橫封口位)



保溫精工廠配裝

避位10mm

取消



防水件安裝位置

防水件安裝示意图

名稱	防水铝板	制圖	方強	2022.09.15	修改		
材料	2mm铝板	復核	謝永林	2022.09.17	日期		
顏色	鉻化	批準	Daniel		圖號	FSA-03-1	

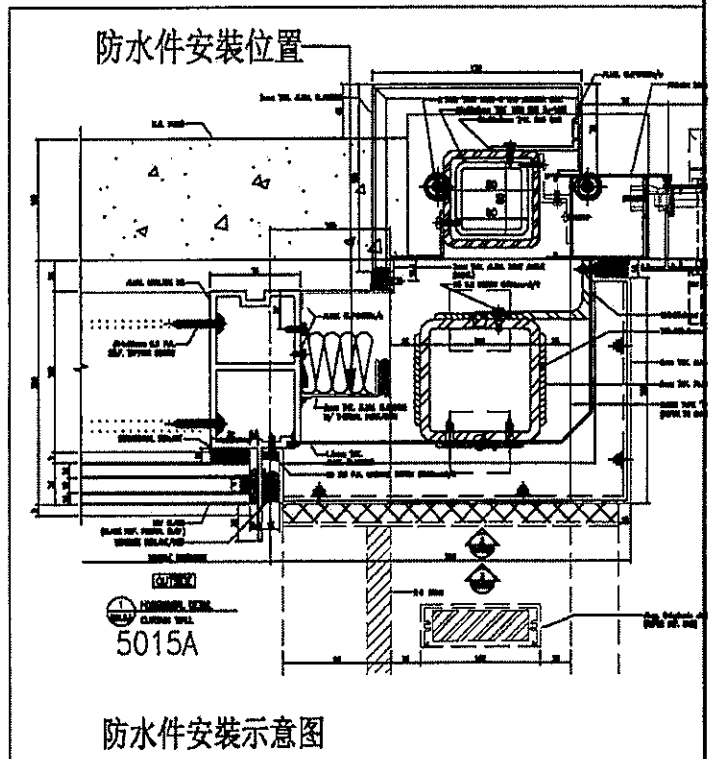
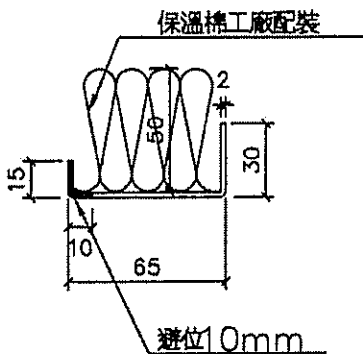
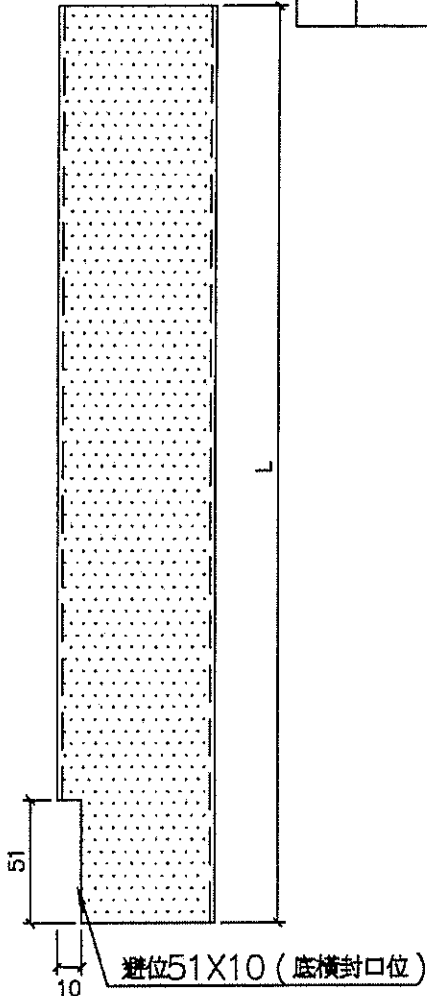


美特鋁質 有限
MIDI Aluminium

工程號 J-853 地盤

序號	物料編號	L	數量	位置	分格尺寸	樓層	樓層數	每層數量
1	FSA-03R-1	2192.5	14	J853-SD-CW-4601左	2192.5	6/F-15/F,17/F-22/F	14	1
2	FSA-03R-1	2192.5	14	J853-SD-CW-4602A	2192.5	6/F-15/F,17/F-22/F	14	1
3	FSA-03R-1	2192.5	10	J853-SD-CW-4607左	2192.5	10/F-15/F,17/F-22/F	10	1
4	FSA-03R-2	2342.5	4	J853-SD-CW-4601左	2342.5	5/F,16/F,25/F,26/F	4	1
5	FSA-03R-2	2342.5	4	J853-SD-CW-4602A	2342.5	5/F,16/F,25/F,26/F	4	1
6	FSA-03R-2	2342.5	3	J853-SD-CW-4607左	2342.5	16/F,25/F,26/F	3	1
7	FSA-03R-3	2442.5	1	J853-SD-CW-4601左	2442.5	23/F	1	1
8	FSA-03R-3	2442.5	1	J853-SD-CW-4602A	2442.5	23/F	1	1
9	FSA-03R-3	2442.5	1	J853-SD-CW-4607左	2442.5	23/F	1	1
			總數：	52				

取消



名稱	防水鋁板	制圖	方強	2022.09.15	修改		
材料	2mm鋁板	復核	謝永林	2022.09.17	日期		
顏色	鍍化	批准	Daniel		圖號	FSA-03R-1	

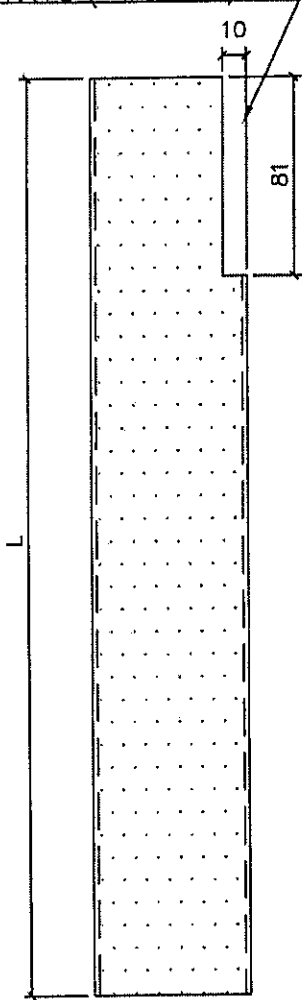


美特鋁質有限公司
MIDI Aluminium Fabricator Ltd.

序號	物料編號	L	數量	位置	分格尺寸	樓層	樓層數	每層數量
1	FSA-04	957.5	18	J853-SD-CW-4602	957.5	5/F-25/F	18	1

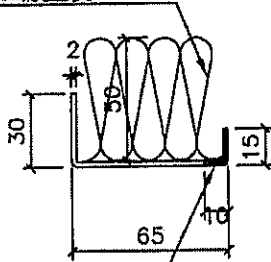
工程號 J-853 地盤 延坪道住宅

避位81X10 (頂橫封口位)



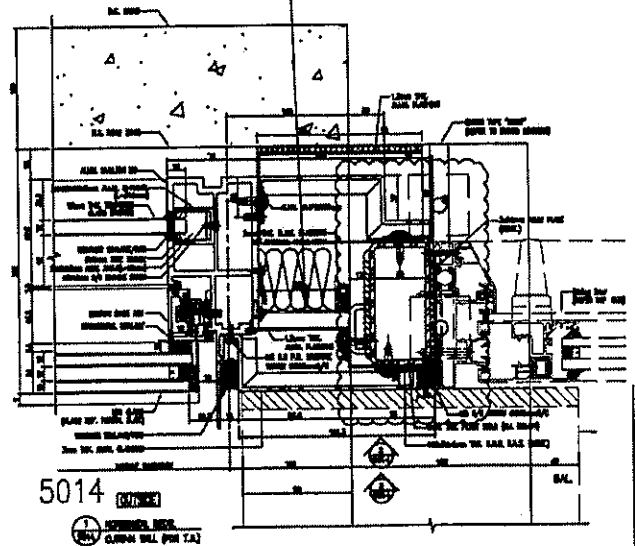
取消

保溫棉工廠包裝



避位10mm

防水件安裝位置



防水件安裝示意图

名稱	防水铝板	制圖	方強	2022.09.15	修改		
材料	2mm铝板	復核	謝永林	2022.09.17	日期		
顏色	鍍化	批准	Daniel		圖號	FSA-04	

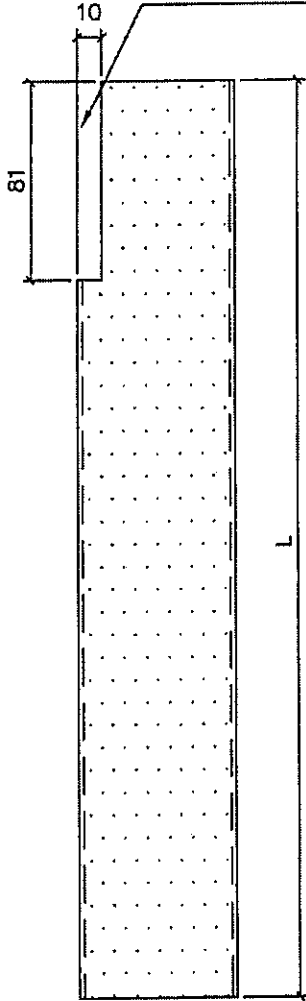


美特鋁質有限公司
MIDI Aluminium Fabricator Ltd.

序號	物料編號	L	數量	位置	分格尺寸	樓層	樓層數	每層數量
1	FSA-04R	957.5	18	J853-SD-CW-4602	957.5	5/F-25/F	18	1

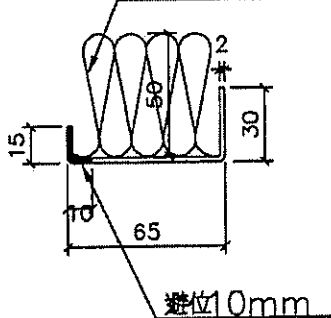
工程號 J-853 地盤 延坪道住宅

避位81X10 (頂橫封口位)

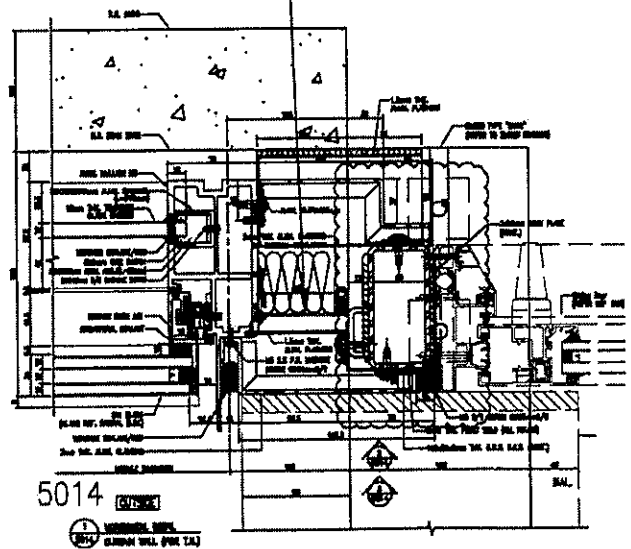


取消

保溫棉工廠配裝



防水件安裝位置



防水件安裝示意图

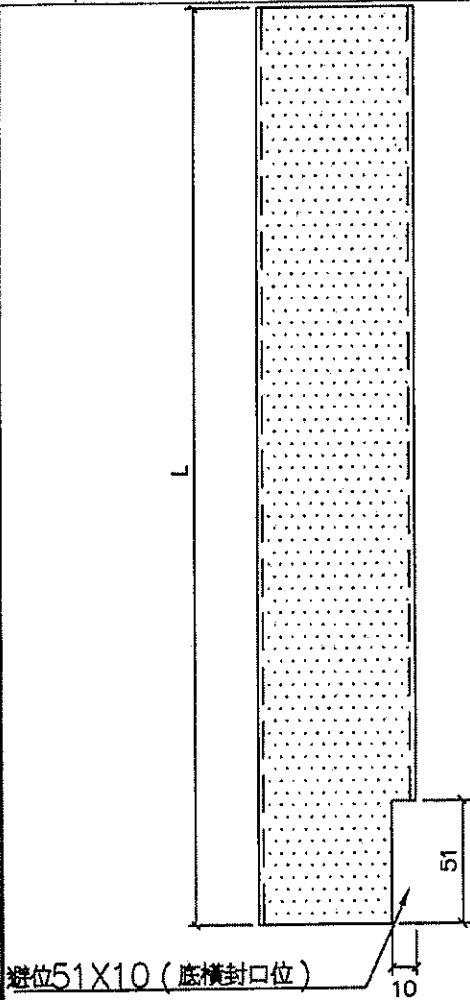
名稱	防水铝板	制圖	方強	2022.09.15	修改		
材料	2mm铝板	復核	謝永林	2022.09.17	日期		
顏色	鉻化	批准	Daniel		圖號	FSA-04R	



美特鋁質有限公司
MIDI Aluminium Fabricator Ltd.

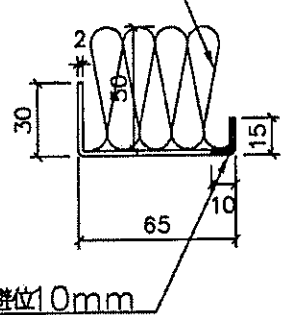
序號	物料編號	L	數量	位置	分格尺寸	樓層	樓層數	每層數量
1	FSA-04-1	2192.5	14	J853-SD-CW-4602	2192.5	6/F-15/F,17/F-22/F	14	1
2	FSA-04-2	2342.5	4	J853-SD-CW-4602	2342.5	5/F,16/F,25/F,26/F	4	1
3	FSA-04-3	2442.5	1	J853-SD-CW-4602	2442.5	23/F	1	1
		總數:	19					

取消



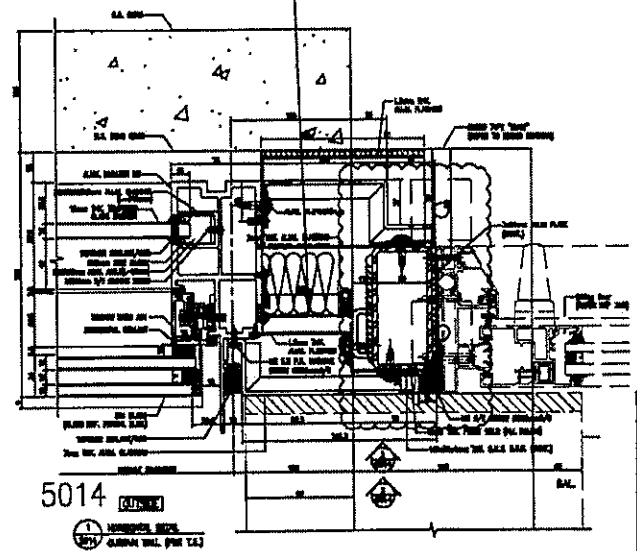
避位51X10 (底橫封口位)

保溫棉工廠配裝



避位10mm

防水件安裝位置



防水件安裝示意图

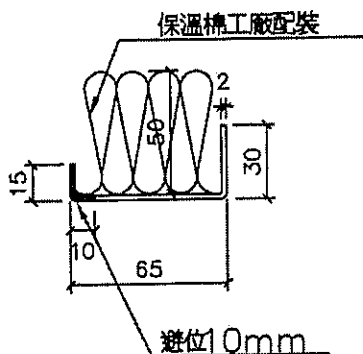
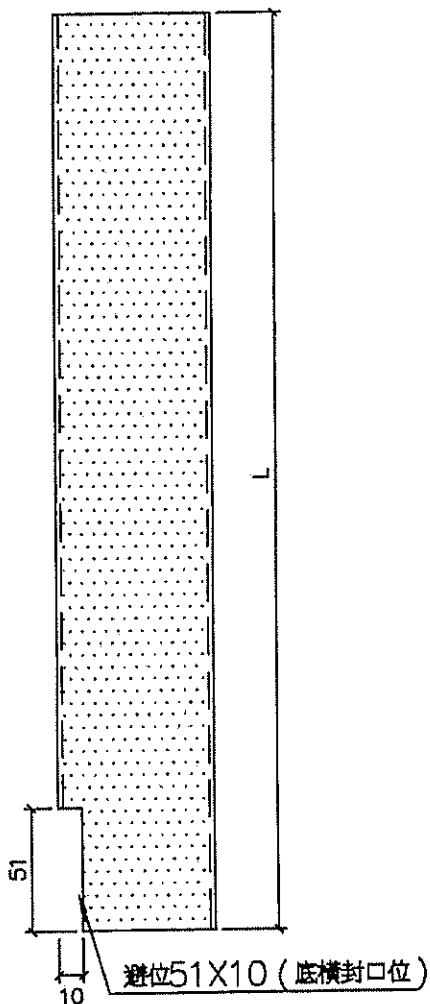
名稱	防水铝板	制圖	方強	2022.09.15	修改		
材料	2mm铝板	復核	謝永林	2022.09.17	日期		
顏色	鉻化	批准	Daniel		圖號	FSA-04-1	



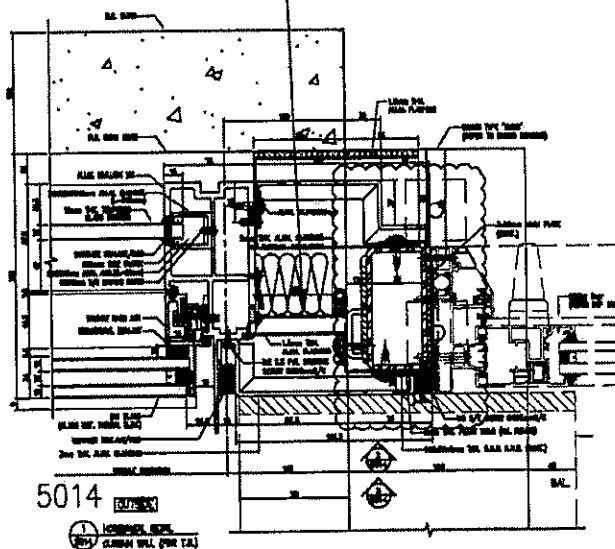
美特鋁質有限公司
MIDI Aluminium Fabricator Ltd.

序號	物料編號	L	數量	位置	分格尺寸	樓層	樓層數	每層數量
1	FSA-04R-1	2192.5	14	J853-SD-CW-4602	2192.5	6/F-15/F,17/F-22/F	14	1
2	FSA-04R-2	2342.5	4	J853-SD-CW-4602	2342.5	5/F,16/F,25/F,26/F	4	1
3	FSA-04R-3	2442.5	1	J853-SD-CW-4602	2442.5	23/F	1	1
		總數：	19					

取消



防水件安裝位置



防水件安裝示意图

名稱	防水铝板	制圖	方強	2022.09.15	修改		
材料	2mm铝板	復核	謝永林	2022.09.17	日期		
顏色	鍍化	批准	Daniel		圖號	FSA-04R-1	



美特鋁質有限公司
MIDI ALUMINIUM FABRICATOR LTD.

M-4589

若 12/10



工程指示 / 要求簡箋 ENGINEER INSTRUCTIONS (E.I.)

工程指示編號:	EI-5196	修改版本:	-
	HK-1755		
工程編號:	J 853	工程名稱:	大窩坪 (延坪道)
收件人:	生統	發件人:	Lai Sik Hung
工程項目:	T1 地盤企防水件	日期:	12/10/2022

<input type="checkbox"/> 原合約工程包	<input type="checkbox"/> 原合約工程加 / 減脹 QT-	<input type="checkbox"/> 新工程報價 QT-
---------------------------------	--	------------------------------------

信件批核號碼/圖紙參考編號:	批核模具圖紙編號:
客戶指示附件:	管理內部批簽署:

<input type="checkbox"/> 初步鋁料 B.M.	<input type="checkbox"/> 加工拆圖, 然後生產	<input type="checkbox"/> 尺寸表
<input type="checkbox"/> 正式鋁料 B.M.	<input type="checkbox"/> 技術上資料/指示	<input type="checkbox"/> 報價
<input type="checkbox"/> 配件 B.M.	<input type="checkbox"/> 樣辦或貨品說明書	<input type="checkbox"/> 分判合約
<input type="checkbox"/> 其他: 3頁		

內容: T1 地盤企防水件

分兩批做!

Mo1: 5-16F.

Mo2: 16F以上.

完成上列要求日期: 21/10/2022

國內

<input type="checkbox"/> 生產技術總監	<input type="checkbox"/> 連附件	<input checked="" type="checkbox"/> 技術部	<input checked="" type="checkbox"/> 連附件	<input type="checkbox"/> 生產部	<input type="checkbox"/> 連附件
<input type="checkbox"/> 採購部	<input type="checkbox"/> 連附件	<input checked="" type="checkbox"/> 生產統籌部	<input checked="" type="checkbox"/> 連附件	<input type="checkbox"/> 報關組	<input type="checkbox"/> 連附件
<input type="checkbox"/> 質檢部	<input type="checkbox"/> 連附件	<input type="checkbox"/> 會計部	<input type="checkbox"/> 連附件	<input type="checkbox"/> 機械設計部	<input type="checkbox"/> 連附件
<input checked="" type="checkbox"/> 香港辦	<input checked="" type="checkbox"/> 連附件	<input type="checkbox"/> 其他:			

<input type="checkbox"/> 行政部	<input type="checkbox"/> 連附件	<input type="checkbox"/> 會計部	<input type="checkbox"/> 連附件	<input type="checkbox"/> 統籌部	<input type="checkbox"/> 連附件	<input type="checkbox"/> 工程部	<input type="checkbox"/> 連附件
<input type="checkbox"/> 採購部	<input type="checkbox"/> 連附件	<input type="checkbox"/> QS部	<input type="checkbox"/> 連附件	<input type="checkbox"/> 地盤管理	<input type="checkbox"/> 連附件	<input type="checkbox"/> 維修部	<input type="checkbox"/> 連附件

*發件人簽署:		*組別成員批核簽署:	12/10/2022
傳遞編號:		項目經理簽署:	

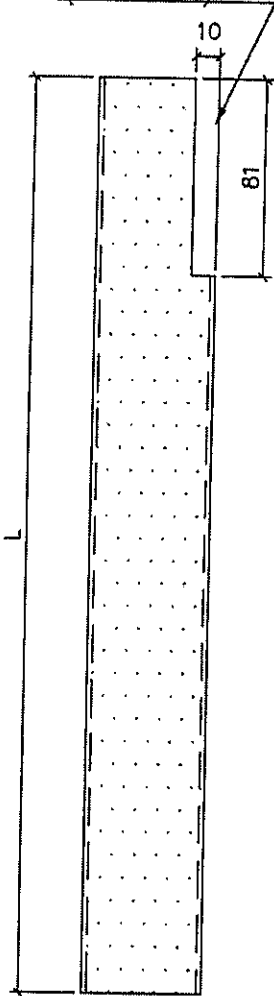


美特鋁質有限公司
MIDI Aluminium

工程號 J-853 地盤

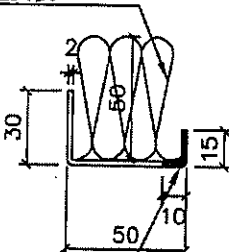
序號	物料編號	L	數量	位置	分格尺寸	樓層	樓層數	每層數量
1	FSA-01	957.5	15	J853-SD-CW-4102右	957.5	5/F-21/F	15	1
2	FSA-01	957.5	15	J853-SD-CW-4103左	957.5	5/F-21/F	15	1
3	FSA-01	957.5	15	J853-SD-CW-4104左	957.5	5/F-21/F	15	1
4	FSA-01	957.5	1	J853-SD-CW-4105左	957.5	23/F	1	1
5	FSA-01	957.5	1	J853-SD-CW-4105右	957.5	23/F	1	1
6	FSA-01	957.5	1	J853-SD-CW-4106	957.5	23/F	1	1
7	FSA-01a	585.0	1	J853-SD-CW-4102右	585	22/F	1	1
8	FSA-01a	585.0	1	J853-SD-CW-4103左	585	22/F	1	1
9	FSA-01a	585.0	1	J853-SD-CW-4104左	585	22/F	1	1
			總數:	51				

避位81X10 (頂橫封口位)

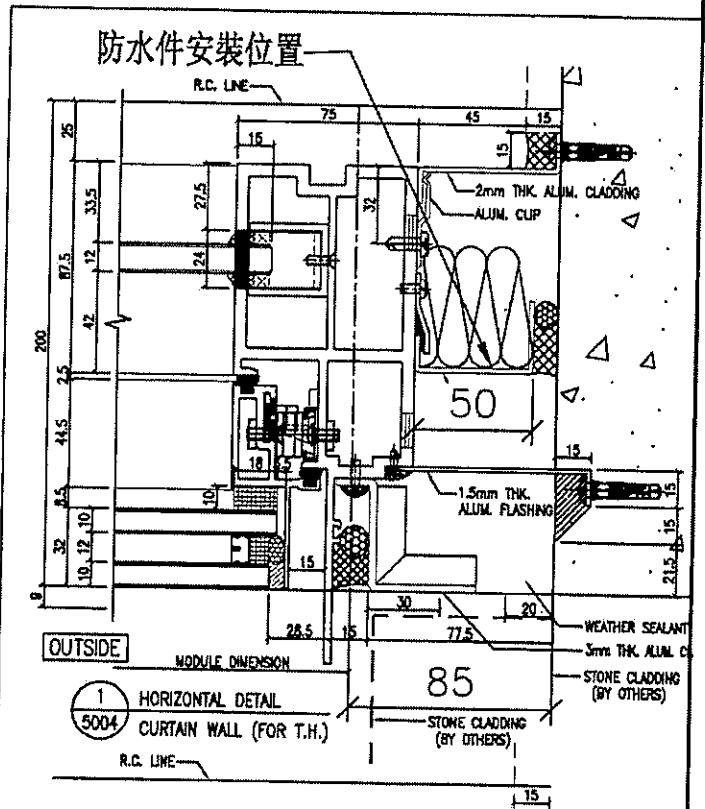


此版取消生效!

保溫棉地盤安裝



避位10mm

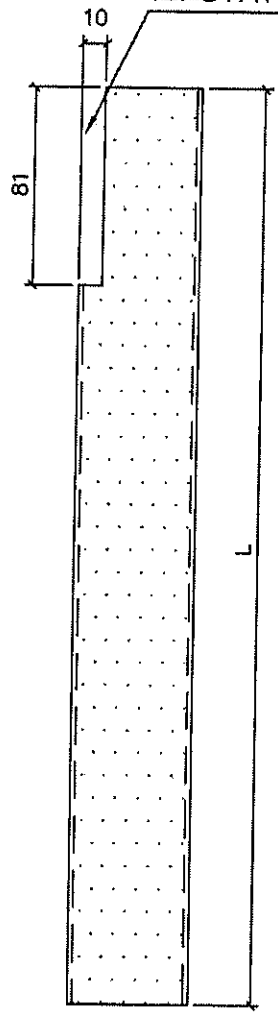


防水件安裝示意图

名稱	防水铝板	制圖	方強	2022.09.26	修改		
材料	2mm铝板	復核	謝永林	2022.09.28	日期		
顏色	鍍化	批准	Daniel		圖號	FSA-01	

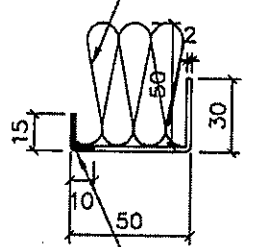
序號	物料編號	L	數量	位置	分格尺寸	樓層	樓層數	每層數量
1	FSA-01R	957.5	15	J853-SD-CW-4103左	957.5	5/F-21/F	15	1
2	FSA-01R	957.5	1	J853-SD-CW-4105左	957.5	23/F	1	1
3	FSA-01R	957.5	1	J853-SD-CW-4105右	957.5	23/F	1	1
4	FSA-01R	957.5	1	J853-SD-CW-4106	957.5	23/F	1	1
5	FSA-01aR	585.0	1	J853-SD-CW-4103左	585	22/F	1	1
		總數:	19					

避位81X10 (頂橫封口位)

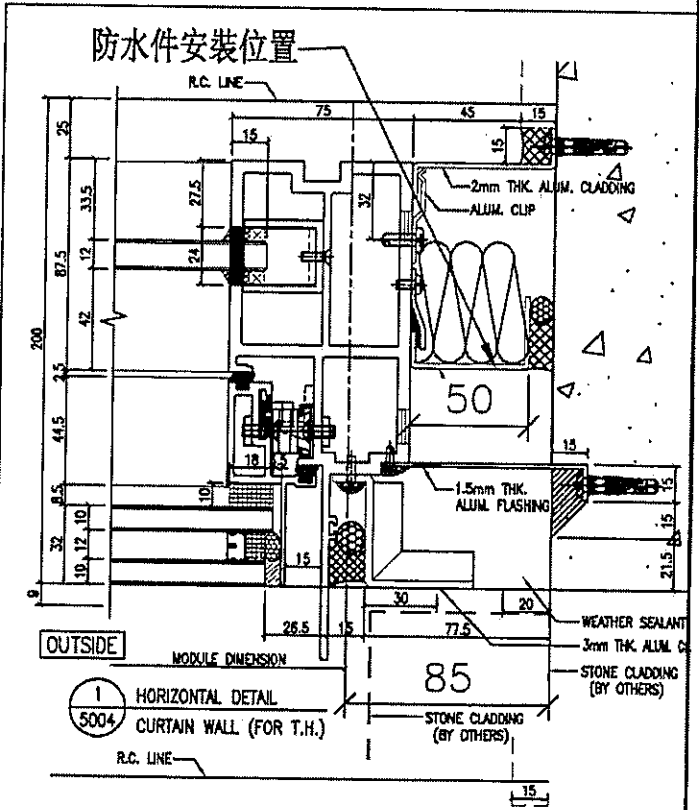


此項取消生產!

保溫棉地盤安裝



避位10mm

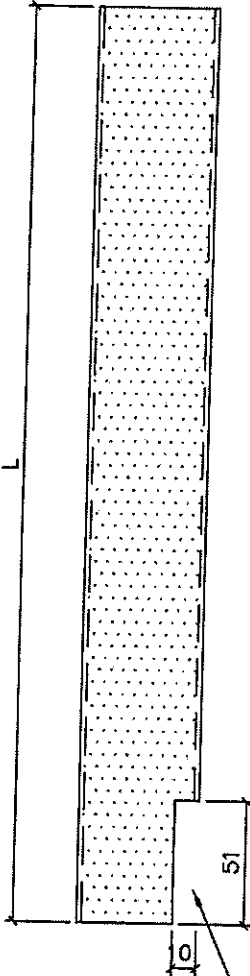


防水件安裝示意图

名稱	防水铝板	制圖	方強	2022.09.26	修改		
材料	2mm铝板	復核	謝永林	2022.09.28	日期		
顏色	鍍化	批准	Daniel		圖號	FSA-01R	

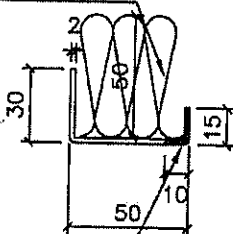
美特鋁 MIDI		序號	物料編號	L	數量	位置	分格尺寸	樓層	樓層數	每層數量
工程號	J-853	1	FSA-01-11	2492.5	15	J853-SD-CW-4102右	2492.5	5/F-21/F	15	1
		2	FSA-01-11	2492.5	15	J853-SD-CW-4103左	2492.5	5/F-21/F	15	1
		3	FSA-01-11	2492.5	14	J853-SD-CW-4104左	2492.5	6/F-21/F	14	1
		4	FSA-01-12	2542.5	1	J853-SD-CW-4102右	2542.5	22/F	1	1
		5	FSA-01-12	2542.5	1	J853-SD-CW-4103左	2542.5	22/F	1	1
		6	FSA-01-12	2542.5	1	J853-SD-CW-4104左	2542.5	22/F	1	1
		7	FSA-01-12	2542.5	1	J853-SD-CW-4105左	2542.5	25/F	1	1
		8	FSA-01-12	2542.5	1	J853-SD-CW-4105右	2542.5	25/F	1	1
		9	FSA-01-12	2542.5	2	J853-SD-CW-4106	2542.5	23/F-25/F	2	1
		總數：				51				

此頁取消註！

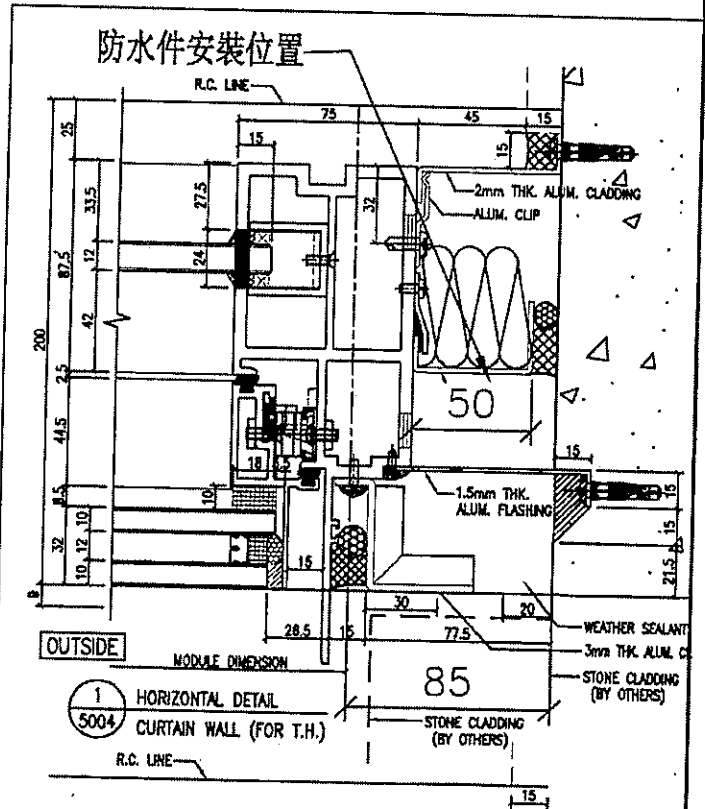


避位51X10 (底橫封口位)

保溫棉地盤安裝



避位10mm



防水件安裝示意图

名稱	防水铝板	制圖	方強	2022.09.26	修改			
材料	2mm铝板	復核	謝永林	2022.09.28	日期			
顏色	鍍化	批准	Daniel		圖號	FSA-01-11		

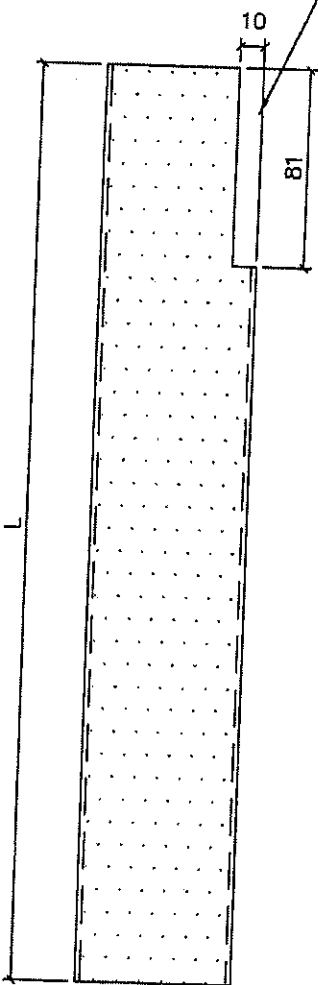


美特鋁質有限公司
MIDI Aluminium Fa

工程號 J-853 地盤 延

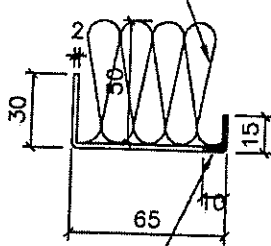
序號	物料編號	L	數量	位置	分格尺寸	樓層	樓層數	每層數量
1	FSA-02	957.5	30	J853-BD-CW-4101	957.5	5/F-21/F	15	2
2	FSA-02	957.5	17	J853-SD-CW-4102左	957.5	5/F-23/F	17	1
3	FSA-02	957.5	16	J853-SD-CW-4103右	957.5	5/F-22/F	16	1
4	FSA-02	957.5	1	J853-SD-CW-4103右	957.5	23/F	1	1
5	FSA-02	957.5	17	J853-SD-CW-4104右	957.5	5/F-23/F	17	1
6	FSA-02	957.5	15	J853-SD-CW-4104右	957.5	5/F-21/F	15	1
7	FSA-02a	585.0	1	J853-BD-CW-4101	585	22/F	1	1
8	FSA-02a	585.0	1	J853-BD-CW-4101	585	23/F	1	1
9	FSA-02b	1007.5	1	J853-BD-CW-4101	1007.5	22/F	1	1
總數：			99					

避位81X10 (頂橫封口位)

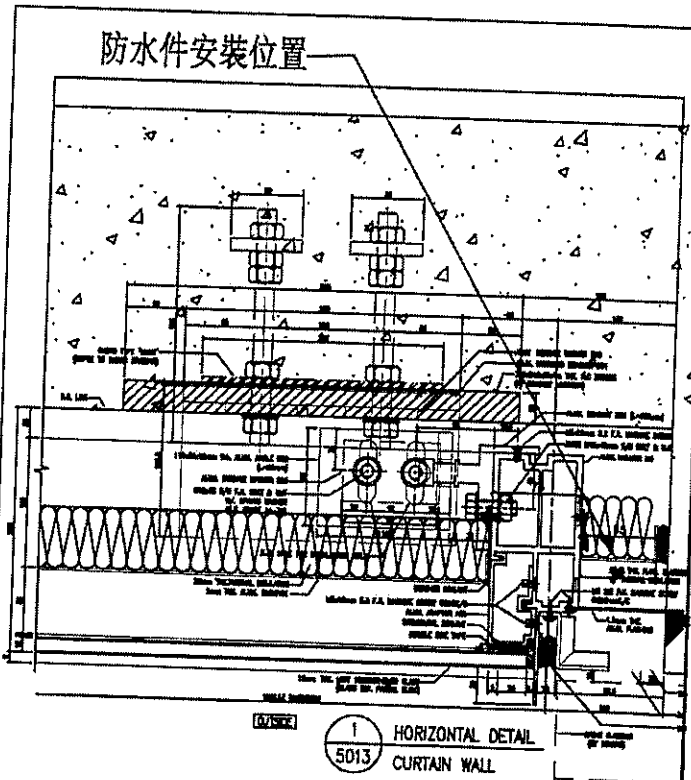


此項取消生產

保溫棉地盤安裝



避位10mm



防水件安裝示意圖

名稱	防水铝板	制圖	方強	2022.09.26	修改			
材料	2mm铝板	復核	謝永林	2022.09.28	日期			
顏色	鉻化	批準	Daniel		圖號	FSA-02		

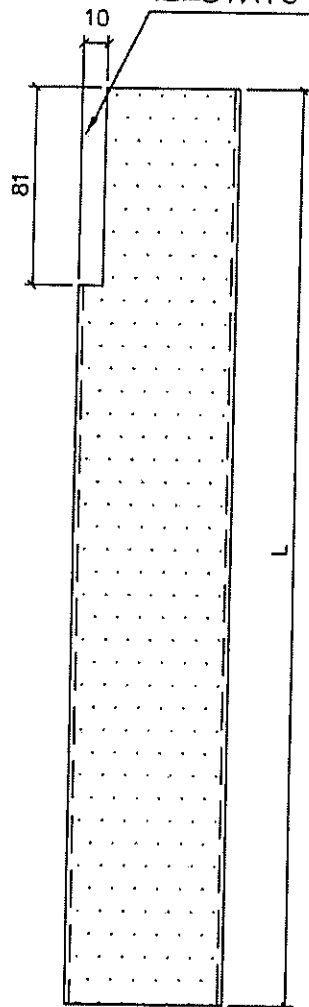


美特鋁質有限公司
MIDI Aluminium Fabrication

工程號 J-853 地盤 延坪道住

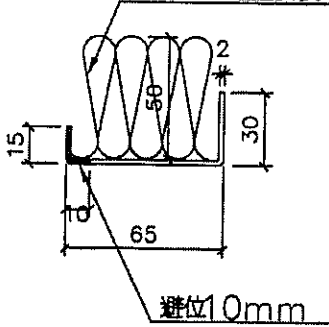
序號	物料編號	L	數量	位置	分格尺寸	樓層	樓層數	每層數量
1	FSA-02R	957.5	30	J853-BD-CW-4101	957.5	5/F-21/F	15	2
2	FSA-02R	957.5	17	J853-SD-CW-4102左	957.5	5/F-23/F	17	1
3	FSA-02R	957.5	15	J853-SD-CW-4102右	957.5	5/F-21/F	15	1
4	FSA-02R	957.5	15	J853-SD-CW-4104左	957.5	5/F-21/F	15	1
5	FSA-02R	957.5	15	J853-SD-CW-4104右	957.5	5/F-21/F	15	1
6	FSA-02R	957.5	17	J853-SD-CW-4104右	957.5	5/F-23/F	17	1
7	FSA-02aR	585.0	1	J853-BD-CW-4101	585	22/F	1	1
8	FSA-02aR	585.0	1	J853-BD-CW-4101	585	23/F	1	1
9	FSA-02aR	585.0	1	J853-BD-CW-4102右	585	22/F	1	1
10	FSA-02aR	585.0	1	J853-SD-CW-4104左	585	22/F	1	1
11	FSA-02bR	1007.5	1	J853-BD-CW-4101	1007.5	22/F	1	1
			總數:	114				

避位81X10 (頂橫封口位)

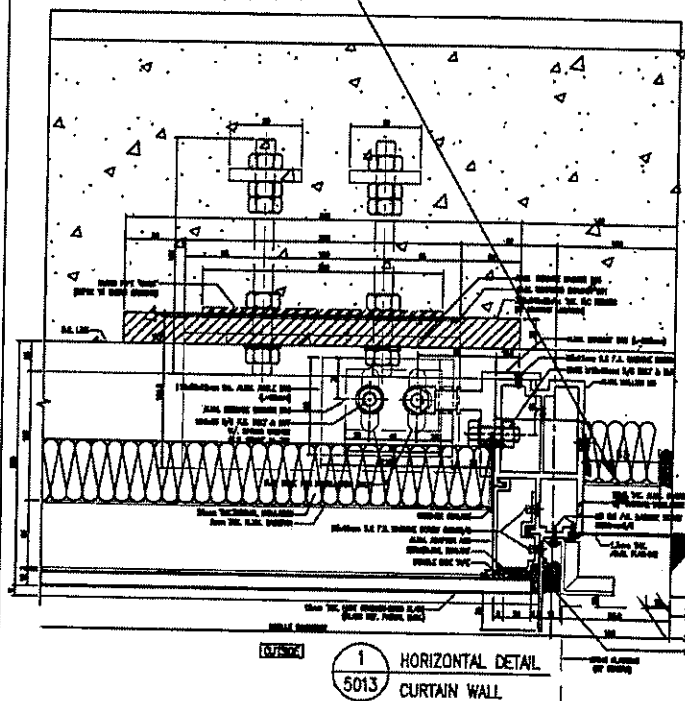


此頁取消時

保溫棉地盤安裝



防水件安裝位置



1 HORIZONTAL DETAIL
5013 CURTAIN WALL

防水件安裝示意图

名稱	防水铝板	制圖	方強	2022.09.26	修改			
材料	2mm铝板	復核	謝永林	2022.09.28	日期			
顏色	鍍化	批准	Daniel		圖號	FSA-02R		

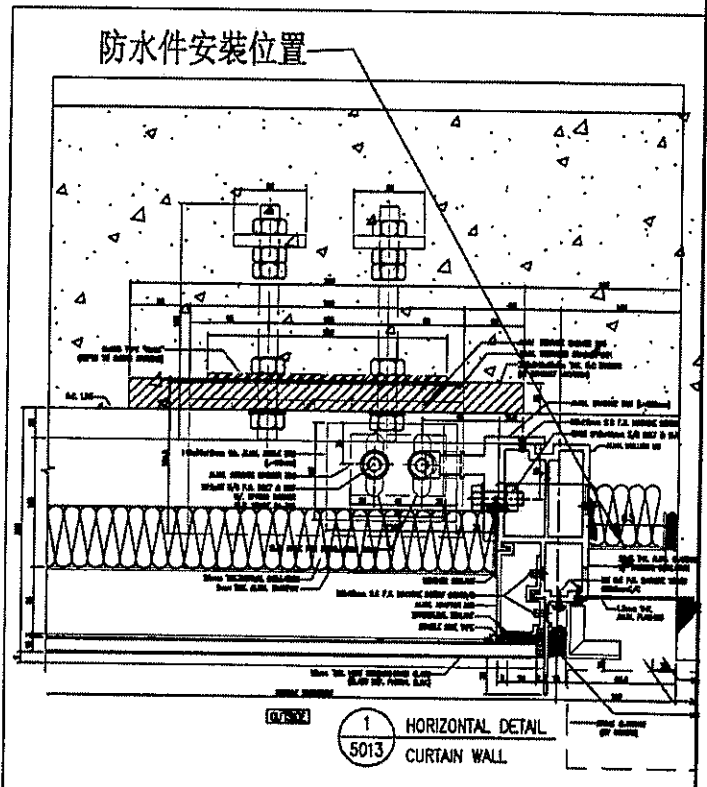
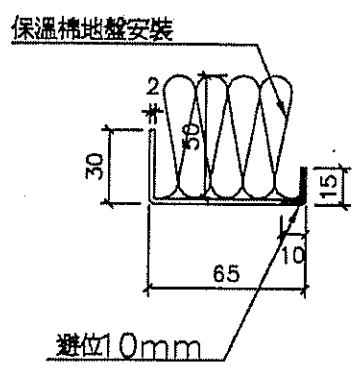
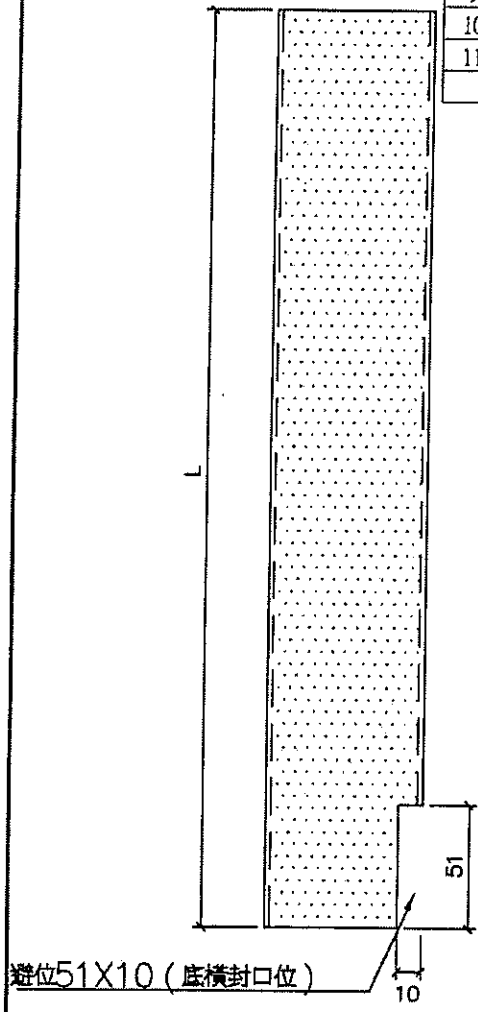


美特鋁質有限公司
MIDI Aluminium Fabric

工程號 J-853 地盤 延坪

序號	物料編號	L	數量	位置	分格尺寸	樓層	樓層數	每層數量
1	FSA-02-11	2492.5	30	J853-BD-CW-4101	2492.5	5/F-21/F	15	2
2	FSA-02-11	2492.5	14	J853-SD-CW-4102左	2492.5	6/F-21/F	14	1
3	FSA-02-11	2492.5	15	J853-SD-CW-4103右	2492.5	5/F-21/F	15	1
4	FSA-02-11	2492.5	30	J853-SD-CW-4104右	2492.5	5/F-21/F	15	2
5	FSA-02-12	2542.5	1	J853-BD-CW-4101	2542.5	22/F	1	1
6	FSA-02-12	2542.5	2	J853-BD-CW-4101	2542.5	22/F-23/F	2	1
7	FSA-02-12	2542.5	3	J853-SD-CW-4102左	2542.5	22/F-25/F	3	1
8	FSA-02-12	2542.5	1	J853-SD-CW-4103右	2542.5	22/F	1	1
9	FSA-02-12	2542.5	2	J853-SD-CW-4103右	2542.5	23/F-25/F	2	1
10	FSA-02-12	2542.5	3	J853-SD-CW-4104右	2542.5	22/F-25/F	3	1
11	FSA-02-12	2542.5	1	J853-SD-CW-4104右	2542.5	22/F	1	1
			總數	102				

此項取消生產



防水件安裝示意图

名稱	防水铝板	制圖	方強	2022.09.26	修改		
材料	2mm铝板	復核	謝永林	2022.09.28	日期		
顏色	鉻化	批准	Daniel		圖號	FSA-02-11	

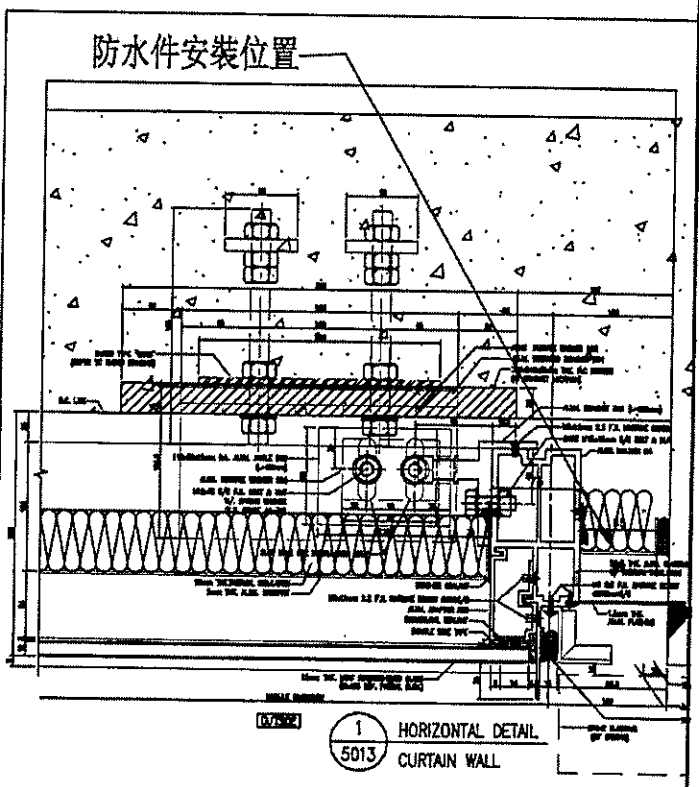
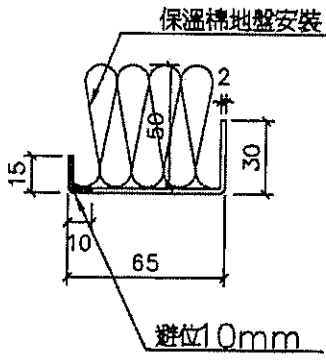
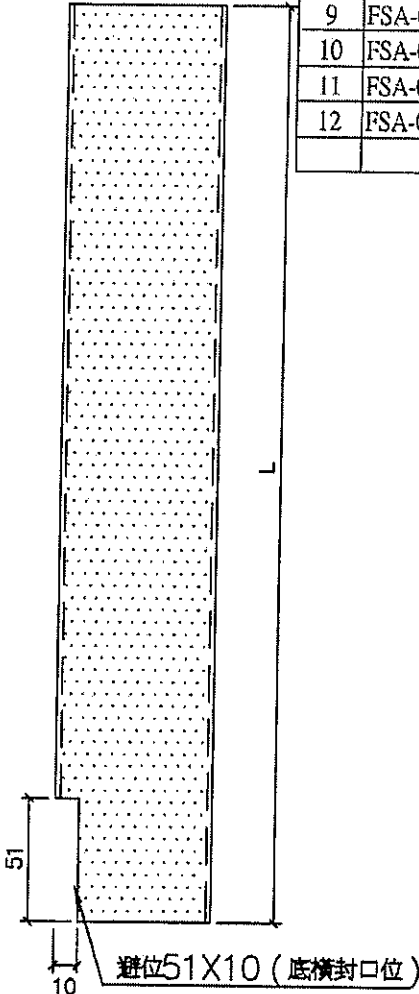


美特鋁質有限公司
MIDI Aluminium

工程號 J-853 地盤

序號	物料編號	L	數量	位置	分格尺寸	樓層	樓層數	每層數量
1	FSA-02R-11	2492.5	30	J853-BD-CW-4101	2492.5	5/F-21/F	15	2
2	FSA-02R-11	2492.5	14	J853-SD-CW-4102左	2492.5	6/F-21/F	14	1
3	FSA-02R-11	2492.5	15	J853-SD-CW-4102右	2492.5	5/F-21/F	15	1
4	FSA-02R-11	2492.5	14	J853-SD-CW-4104左	2492.5	6/F-21/F	14	1
5	FSA-02R-11	2492.5	30	J853-SD-CW-4104右	2492.5	5/F-21/F	15	2
6	FSA-02R-12	2542.5	2	J853-BD-CW-4101	2542.5	22/F-23F	2	1
7	FSA-02R-12	2542.5	1	J853-BD-CW-4101	2542.5	22/F	1	1
8	FSA-02R-12	2542.5	3	J853-SD-CW-4102左	2542.5	22/F-25/F	3	1
9	FSA-02R-12	2542.5	1	J853-SD-CW-4102右	2542.5	22/F	1	1
10	FSA-02R-12	2542.5	1	J853-SD-CW-4104左	2542.5	22/F	1	1
11	FSA-02R-12	2542.5	1	J853-SD-CW-4104右	2542.5	22/F	1	1
12	FSA-02R-12	2542.5	3	J853-SD-CW-4104右	2542.5	22/F-25/F	3	1
總數：			115					

此頁取消銜



防水件安裝示意图

名稱	防水铝板	制圖	方強	2022.09.26	修改		
材料	2mm铝板	復核	謝永林	2022.09.28	日期		
顏色	鍍化	批准	Daniel		圖號	FSA-02R-11	



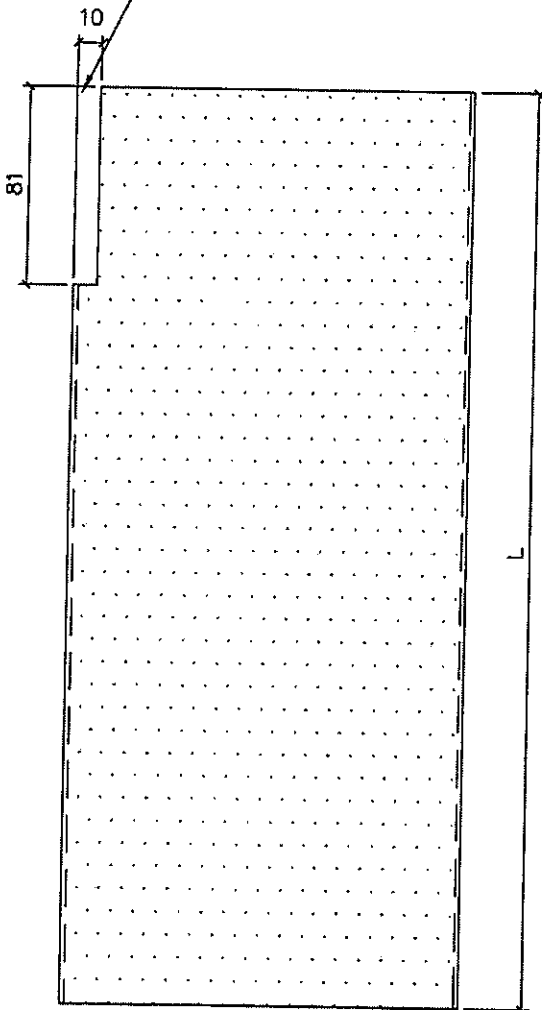
美特鋁質有限公司
MIDI Aluminium Fabricator Ltd.



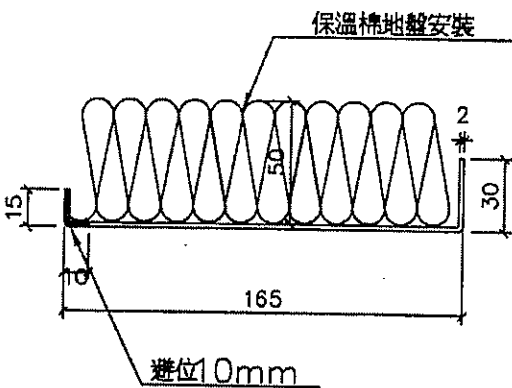
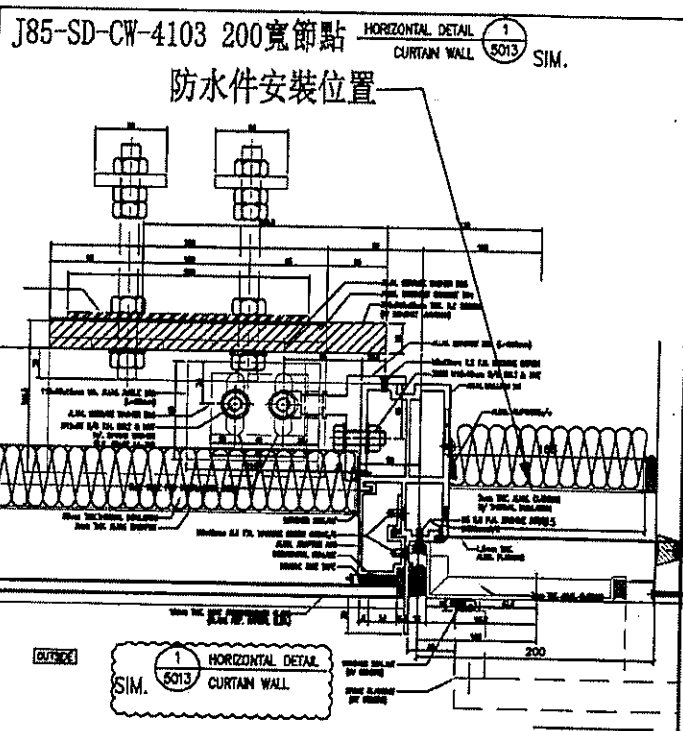
工程號 J-853 地盤 延坪道住宅

序號	物料編號	L	數量	位置	分格尺寸	樓層	樓層數	每層數量
1	FSA-22R	957.5	17	J853-SD-CW-4103右	957.5	5/F-23/F	17	1

避位81X10 (頂橫封口位)

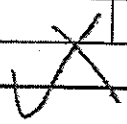


此頁取消生產



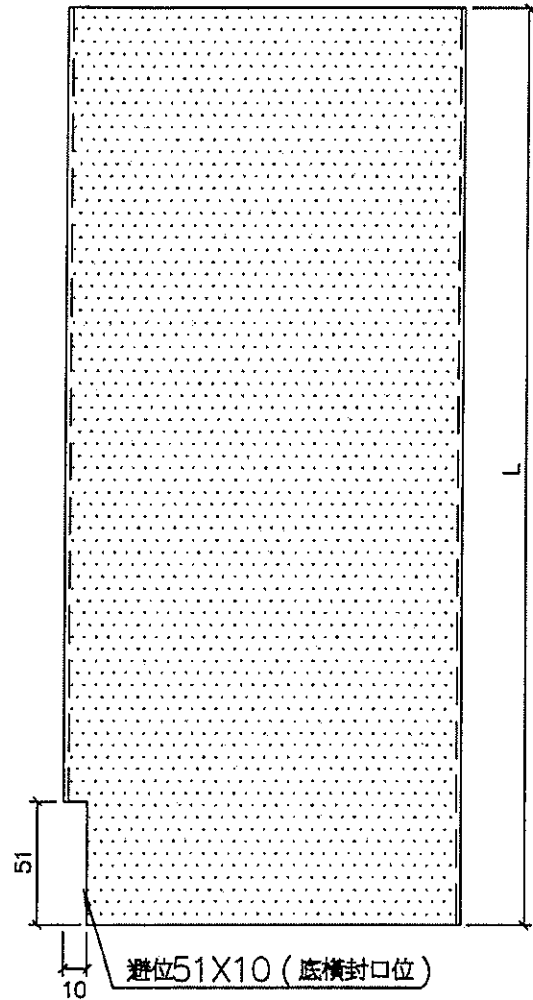
防水件安裝示意图

名稱	防水铝板	制圖	方強	2022.09.26	修改			
材料	2mm铝板	復核	謝永林	2022.09.28	日期			
顏色	鍍化	批准	Daniel		圖號	FSA-22R		

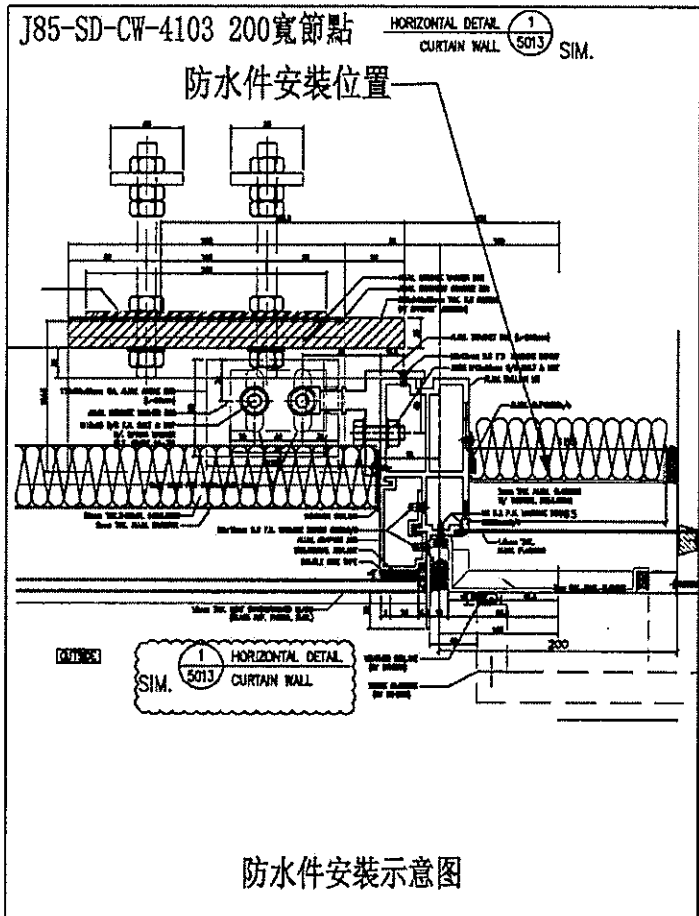
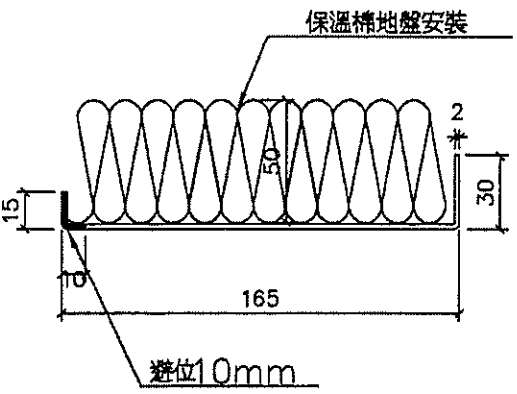


☆

工程號	序號	物料編號	L	數量	位置	分格尺寸	樓層	樓層數	每層數量
J-853	1	FSA-22R-1	2492.5	15	J853-SD-CW-4103右	2492.5	5/F-21/F	15	1
	2	FSA-22R-2	2542.5	3	J853-SD-CW-4103右	2542.5	22/F-25/F	3	1
			總數:	18					



此項取消生產



防水件安裝示意图

名稱	防水铝板	制圖	方強	2022.09.26	修改		
材料	2mm铝板	復核	謝永林	2022.09.28	日期		
顏色	鍍化	批准	Daniel		圖號	FSA-22R-1	



美特鋁質有限公司
MIDI ALUMINIUM FABRICATOR LTD.

敬呈
M-4618

若26/10



工程指示 / 要求簡箋 ENGINEER INSTRUCTIONS (E.I.)

工程指示編號:	EI-5254	修改版本:	-
	HK-1857		
工程編號:	J 853	工程名稱:	大窩坪 (延坪道)
收件人:	生統	發件人:	Lai Sik Hung
工程項目:	T5 地盤企防水件	日期:	26/10/2022

<input type="checkbox"/> 原合約工程包	<input type="checkbox"/> 原合約工程加 / 減賬 QT-	<input type="checkbox"/> 新工程報價 QT-
---------------------------------	--	------------------------------------

信件批核號碼/圖紙參考編號:	批核模具圖紙編號:
客戶指示附件:	管理內部批簽署:

<input type="checkbox"/> 初步鋁料 B.M.	<input type="checkbox"/> 加工拆圖, 然後生產	<input type="checkbox"/> 尺寸表
<input type="checkbox"/> 正式鋁料 B.M.	<input type="checkbox"/> 技術上資料 / 指示	<input type="checkbox"/> 報價
<input type="checkbox"/> 配件 B.M.	<input type="checkbox"/> 樣辦或貨品說明書	<input type="checkbox"/> 分判合約
<input type="checkbox"/> 其他:		

內容: T5 地盤企防水件

完成上列要求日期: 04/11/2022

國內

<input type="checkbox"/> 生產技術總監	<input type="checkbox"/> 連附件	<input checked="" type="checkbox"/> 技術部	<input checked="" type="checkbox"/> 連附件	<input type="checkbox"/> 生產部	<input type="checkbox"/> 連附件
<input type="checkbox"/> 採購部	<input type="checkbox"/> 連附件	<input checked="" type="checkbox"/> 生產統籌部	<input checked="" type="checkbox"/> 連附件	<input type="checkbox"/> 報關組	<input type="checkbox"/> 連附件
<input type="checkbox"/> 質檢部	<input type="checkbox"/> 連附件	<input type="checkbox"/> 會計部	<input type="checkbox"/> 連附件	<input type="checkbox"/> 機械設計部	<input type="checkbox"/> 連附件
<input checked="" type="checkbox"/> 香港辦	<input checked="" type="checkbox"/> 連附件	<input type="checkbox"/> 其他:			

<input type="checkbox"/> 行政部	<input type="checkbox"/> 連附件	<input type="checkbox"/> 會計部	<input type="checkbox"/> 連附件	<input type="checkbox"/> 統籌部	<input type="checkbox"/> 連附件	<input type="checkbox"/> 工程部	<input type="checkbox"/> 連附件
<input type="checkbox"/> 採購部	<input type="checkbox"/> 連附件	<input type="checkbox"/> QS部	<input type="checkbox"/> 連附件	<input type="checkbox"/> 地盤管理	<input type="checkbox"/> 連附件	<input type="checkbox"/> 維修部	<input type="checkbox"/> 連附件

*發件人簽署:	鴻	*組別成員批核簽署:	26/10/2022
傳遞編號:		項目經理簽署:	

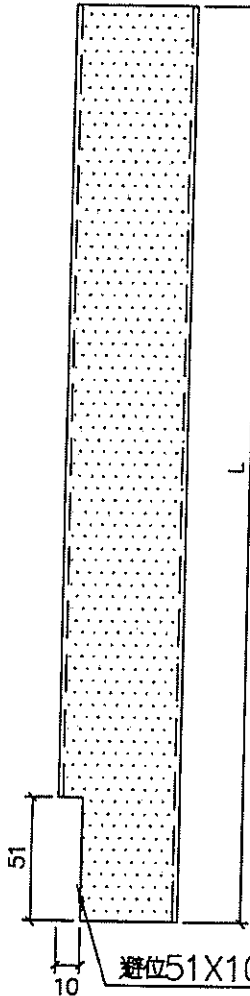


美特鋁質有
MIDI Alumin

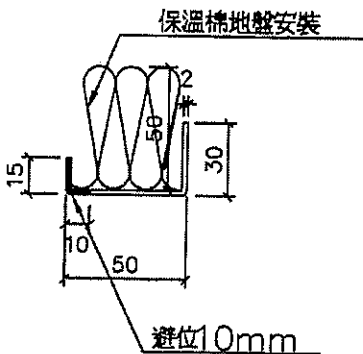
工程號 J-853 地

序號	物料編號	L	數量	位置	分格尺寸	樓層	樓層數	每層數量
1	FSA-01R-1	2192.5	3	J853-SD-CW-4504左	2192.5	11/F-15/F	3	1
2	FSA-01R-2	2342.5	1	J853-SD-CW-4504左	2342.5	16/F	1	1
3	FSA-01R-1	2192.5	3	J853-SD-CW-4505左	2192.5	11/F-15/F	3	1
4	FSA-01R-2	2342.5	1	J853-SD-CW-4505左	2342.5	16/F	1	1
5	FSA-01R-1	2192.5	10	J853-SD-CW-4506左	2192.5	11/F-15/F, 17/F-23/F	10	1
6	FSA-01R-2	2342.5	1	J853-SD-CW-4506左	2342.5	16/F	1	1
7	FSA-01R-1	2192.5	12	J853-SD-CW-4506右	2192.5	17/F-22/F	6	2
8	FSA-01R-2	2342.5	4	J853-SD-CW-4506右	2342.5	25/F-26/F	2	2
9	FSA-01R-3	2442.5	2	J853-SD-CW-4506右	2442.5	23/F	1	2
10	FSA-01R-2	2342.5	1	J853-SD-CW-4509右	2342.5	26/F	1	1
11	FSA-01R-2	2342.5	1	J853-SD-CW-4510	2342.5	26/F	1	1
		總數:	39					

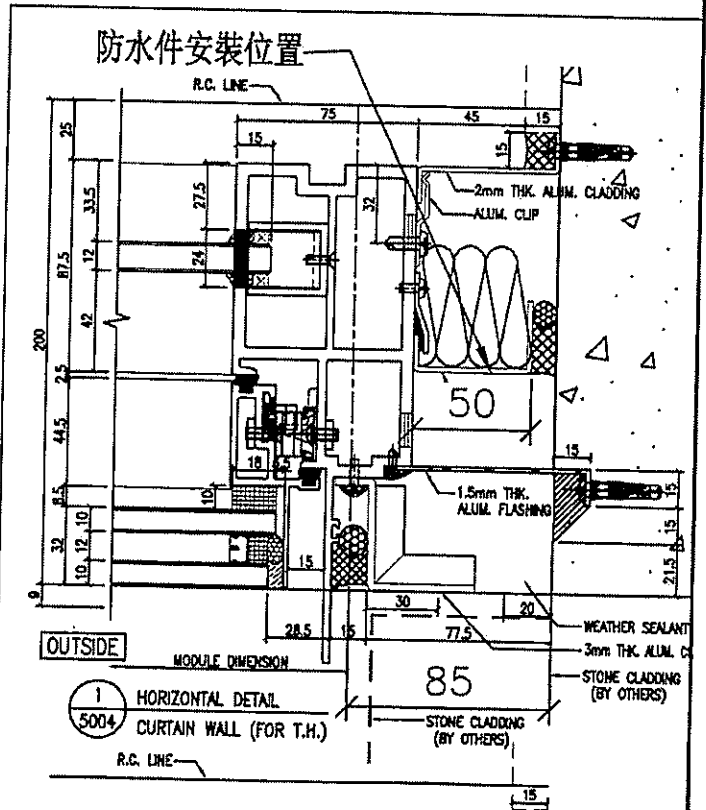
取消此項生產



避位51X10 (底橫封口位)



避位10mm



防水件安裝示意图

名稱	防水铝板	制圖	方強	2022.10.22	修改			
材料	2mm铝板	復核	謝永林	2022.10.24	日期			
顏色	鍍化	批准	Daniel		圖號	FSA-01R-1		

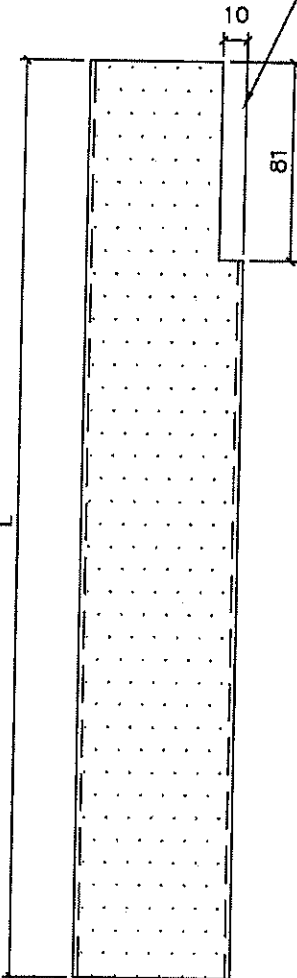


美特鋁質有限公司
MIDI Aluminium Fo

工程號 J-853 地盤 延

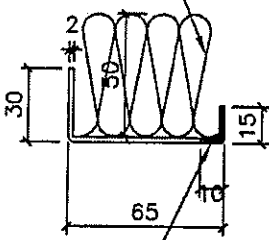
序號	物料編號	L	數量	位置	分格尺寸	樓層	樓層數	每層數量
1	FSA-02	957.5	6	J853-SD-CW-4501左	957.5	17/F-22/F	6	1
2	FSA-02	957.5	10	J853-SD-CW-4502左	957.5	5/F-16/F	10	1
3	FSA-02	957.5	7	J853-SD-CW-4502右	957.5	16/F-22/F	7	1
4	FSA-02	957.5	18	J853-SD-CW-4503右	957.5	5/F-25/F	18	1
5	FSA-02	957.5	3	J853-SD-CW-4504左	957.5	11/F-15/F	3	1
6	FSA-02	957.5	8	J853-SD-CW-4505右	957.5	17/F-25/F	8	1
7	FSA-02	957.5	4	J853-SD-CW-4507左	957.5	11/F-16/F	4	1
8	FSA-02	957.5	6	J853-SD-CW-4507右	957.5	17/F-22/F	6	1
9	FSA-02	957.5	12	J853-SD-CW-4508中	957.5	11/F-25/F	12	1
10	FSA-02	957.5	12	J853-SD-CW-4508右	957.5	11/F-25/F	12	1
			總數:	86				

避位81X10 (頂橫封口位)

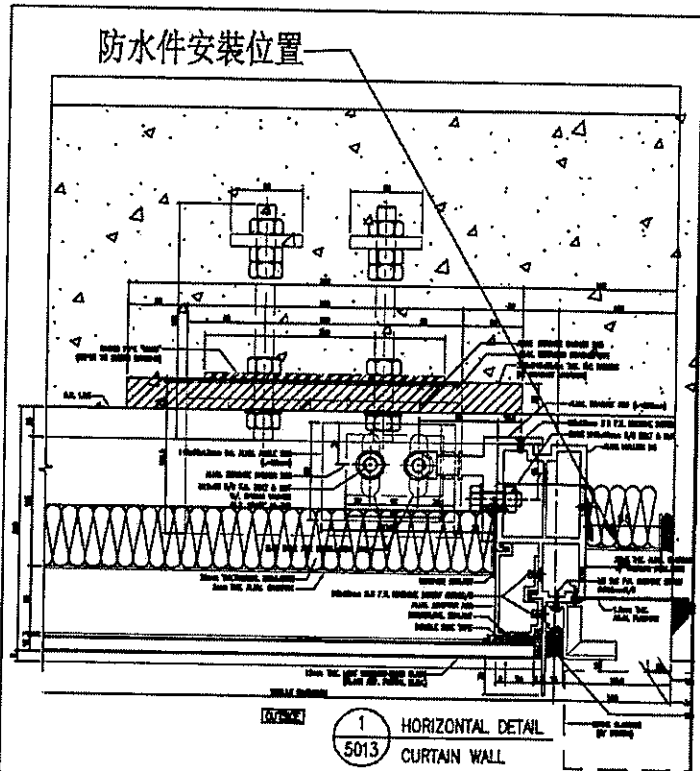


此頁取消生產

保溫棉地盤安裝



避位10mm

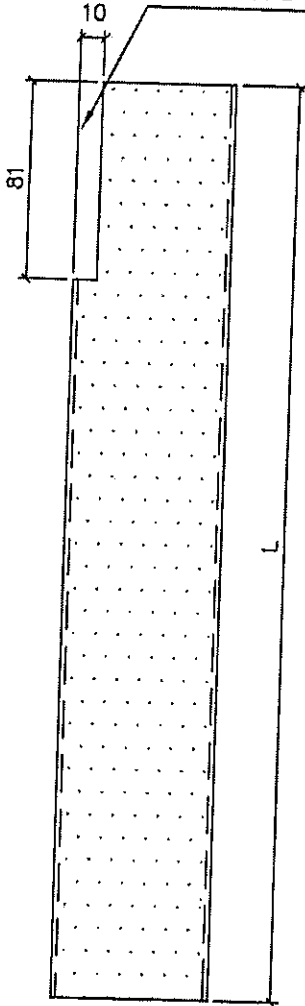


防水件安裝示意图

名稱	防水铝板	制圖	方強	2022.10.22	修改			
材料	2mm铝板	復核	謝永林	2022.10.24	日期			
顏色	鍍化	批准	Daniel		圖號	FSA-02		

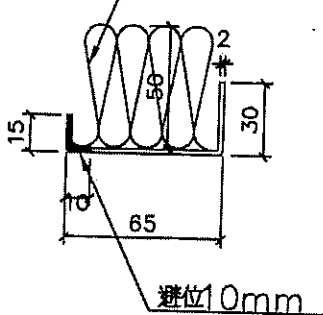
序號	物料編號	L	數量	位置	分格尺寸	樓層	樓層數	每層數量
1	FSA-02R	957.5	3	J853-SD-CW-4501右	957.5	11/F-15/F	3	1
2	FSA-02R	957.5	9	J853-SD-CW-4502左	957.5	5/F-15/F	9	1
3	FSA-02R	957.5	18	J853-SD-CW-4503右	957.5	5/F-25/F	18	1
4	FSA-02R	957.5	8	J853-SD-CW-4504右	957.5	17/F-25/F	8	1
5	FSA-02R	957.5	4	J853-SD-CW-4507左	957.5	11/F-16/F	4	1
6	FSA-02R	957.5	6	J853-SD-CW-4507右	957.5	17/F-22/F	6	1
7	FSA-02R	957.5	12	J853-SD-CW-4508中	957.5	11/F-25/F	12	1
8	FSA-02R	957.5	12	J853-SD-CW-4508右	957.5	11/F-25/F	12	1
9	FSA-02R	957.5	1	J853-SD-CW-4509右	957.5	25/F	1	1
			總數:	73				

避位81X10 (頂橫封口位)

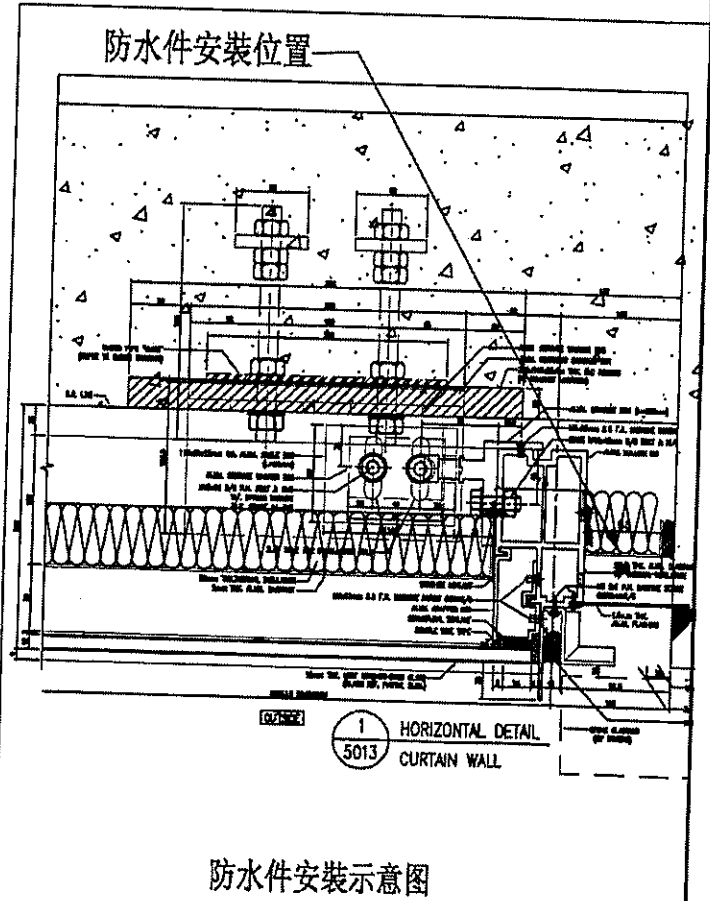


此頁取消生產

保溫棉地盤安裝



避位10mm

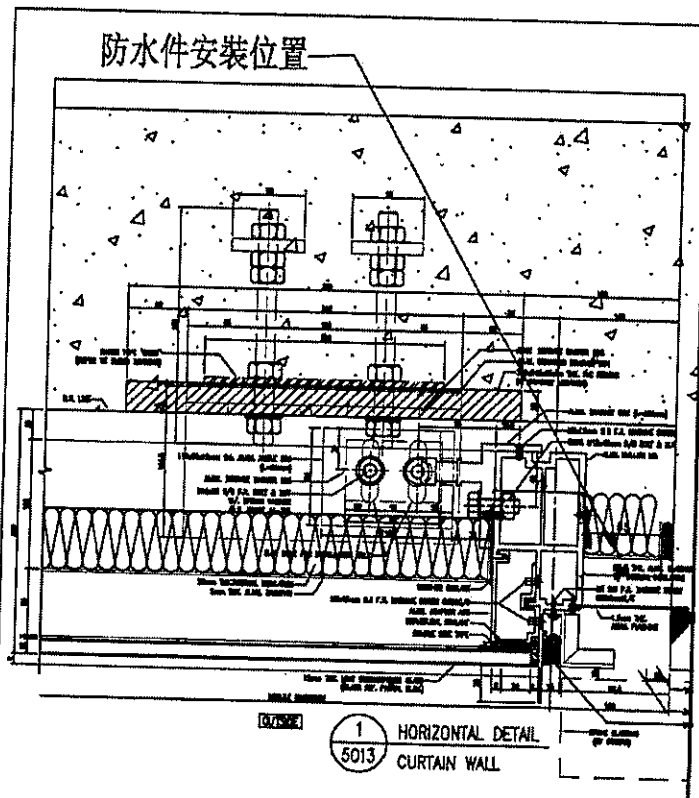
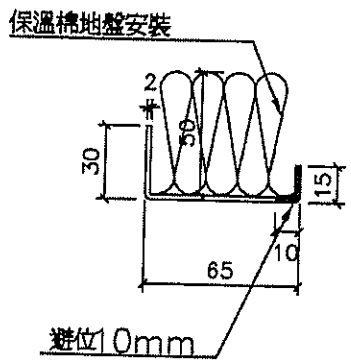
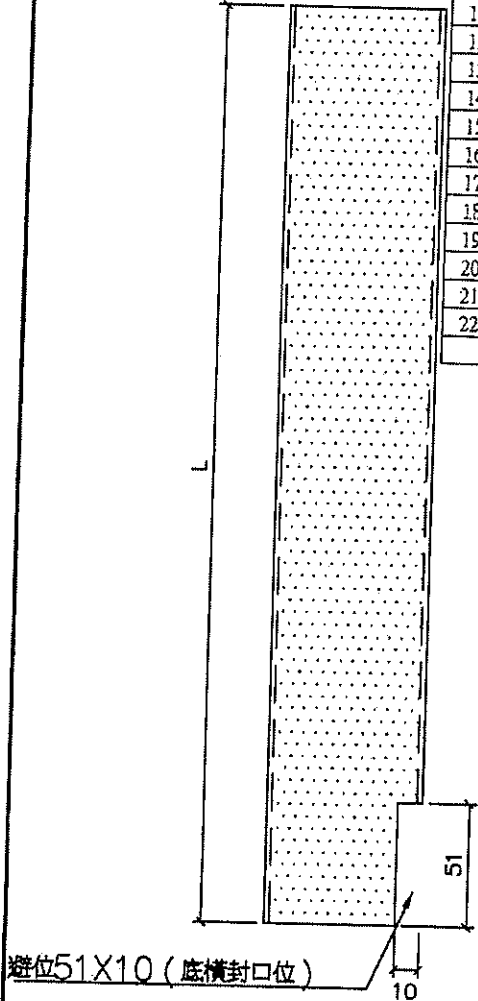


防水件安裝示意图

名稱	防水铝板	制圖	方強	2022. 10. 22	修改		
材料	2mm铝板	復核	謝永林	2022. 10. 24	日期		
顏色	鉻化	批準	Daniel		圖號	FSA-02R	

序號	物料編號	L	數量	位置	分格尺寸	樓層	樓層數	每層數量
1	FSA-02-1	2192.5	7	J853-SD-CW-4501左	2192.5	17/F-23/F	7	1
2	FSA-02-1	2192.5	8	J853-SD-CW-4502左	2192.5	6/F-15/F	8	1
3	FSA-02-2	2342.5	2	J853-SD-CW-4502左	2342.5	5/F,16/F	2	1
4	FSA-02-1	2192.5	7	J853-SD-CW-4502右	2192.5	17/F-23/F	7	1
5	FSA-02-1	2192.5	14	J853-SD-CW-4503右	2192.5	6/F-15/F,17/F-22/F	14	1
6	FSA-02-2	2342.5	4	J853-SD-CW-4503右	2342.5	5/F,16/F,25/F,26/F	4	1
7	FSA-02-3	2442.5	1	J853-SD-CW-4503右	2442.5	23/F	1	1
8	FSA-02-1	2192.5	3	J853-SD-CW-4504左	2192.5	11/F-15/F	3	1
9	FSA-02-2	2342.5	1	J853-SD-CW-4504左	2342.5	16/F	1	1
10	FSA-02-1	2192.5	6	J853-SD-CW-4505右	2192.5	17/F-22/F	6	1
11	FSA-02-2	2342.5	2	J853-SD-CW-4505右	2342.5	25/F-26/F	2	1
12	FSA-02-3	2442.5	1	J853-SD-CW-4505右	2442.5	23/F	1	1
13	FSA-02-1	2192.5	3	J853-SD-CW-4507左	2192.5	11/F-15/F	3	1
14	FSA-02-2	2342.5	1	J853-SD-CW-4507左	2342.5	16/F	1	1
15	FSA-02-1	2192.5	7	J853-SD-CW-4507右	2192.5	17/F-23/F	7	1
16	FSA-02-1	2192.5	9	J853-SD-CW-4508中	2192.5	11/F-15/F,17/F-22/F	9	1
17	FSA-02-2	2342.5	3	J853-SD-CW-4508中	2342.5	16/F,25/F,26/F	3	1
18	FSA-02-3	2442.5	1	J853-SD-CW-4508中	2442.5	23/F	1	1
19	FSA-02-1	2192.5	9	J853-SD-CW-4508右	2192.5	11/F-15/F,17/F-22/F	9	1
20	FSA-02-2	2342.5	3	J853-SD-CW-4508右	2342.5	16/F,25/F,26/F	3	1
21	FSA-02-3	2442.5	1	J853-SD-CW-4508右	2442.5	23/F	1	1
22	FSA-02-2	2342.5	1	J853-SD-CW-4509左	2342.5	26/F	1	1
總數：			94					

此頁取消錄



防水件安裝示意图

名稱	防水铝板	制圖	方強	2022.10.22	修改		
材料	2mm铝板	復核	謝永林	2022.10.24	日期		
顏色	鉻化	批准	Daniel		圖號	FSA-02-1	

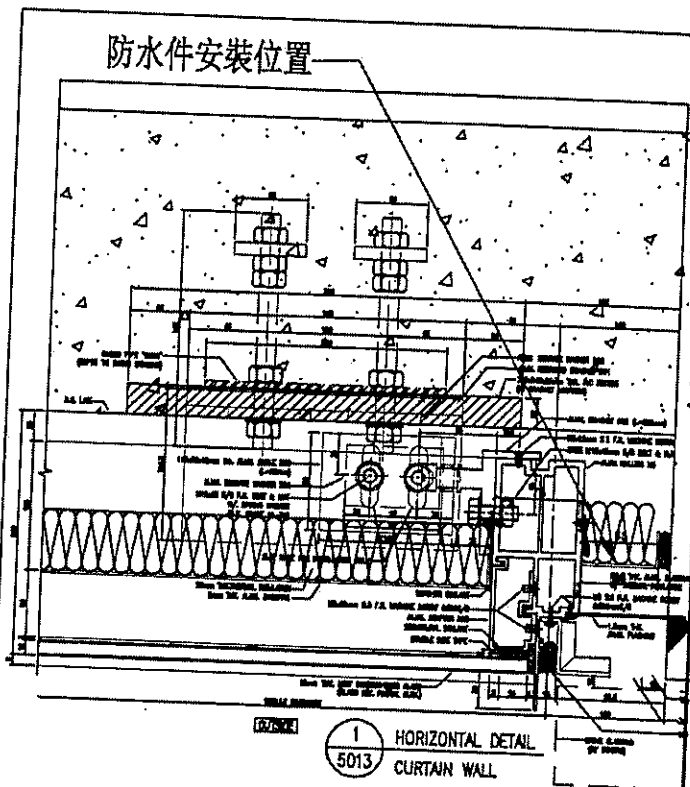
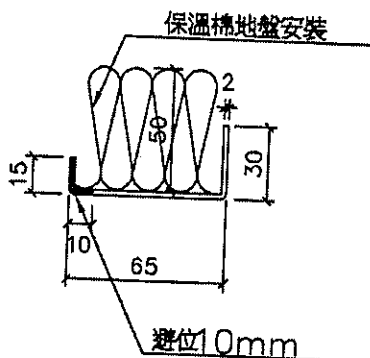
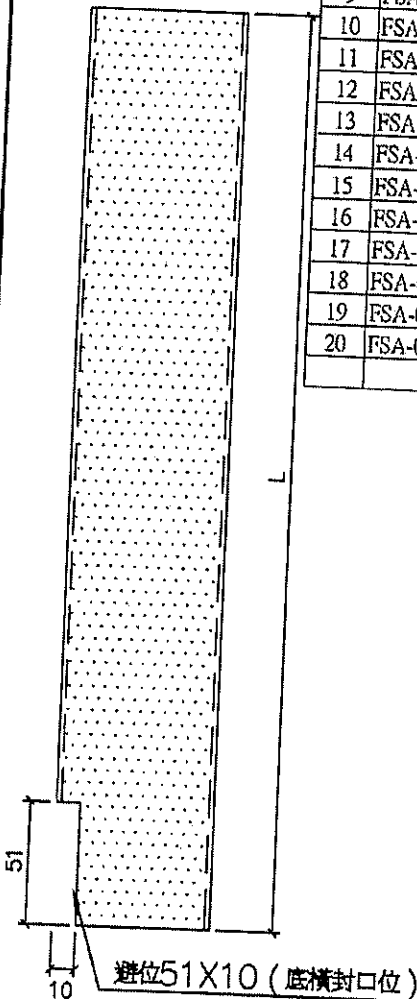


美特鋁質有限公司
MIDI Aluminium

工程號 J-853 地盤

序號	物料編號	L	數量	位置	分格尺寸	樓層	樓層數	每層數量
1	FSA-02R-1	2192.5	3	J853-SD-CW-4501右	2192.5	11/F-15/F	3	1
2	FSA-02R-2	2342.5	1	J853-SD-CW-4501右	2342.5	16/F	1	1
3	FSA-02R-1	2192.5	8	J853-SD-CW-4502左	2192.5	6/F-15/F	8	1
4	FSA-02R-2	2342.5	2	J853-SD-CW-4502左	2342.5	5/F,16/F	2	1
5	FSA-02R-1	2192.5	14	J853-SD-CW-4503右	2192.5	6/F-15/F,17/F-22/F	14	1
6	FSA-02R-2	2342.5	4	J853-SD-CW-4503右	2342.5	5/F,16/F,25/F,26/F	4	1
7	FSA-02R-3	2442.5	1	J853-SD-CW-4503右	2442.5	23/F	1	1
8	FSA-02R-1	2192.5	6	J853-SD-CW-4504右	2192.5	17/F-22/F	6	1
9	FSA-02R-2	2342.5	2	J853-SD-CW-4504右	2342.5	25/F-26/F	2	1
10	FSA-02R-3	2442.5	1	J853-SD-CW-4504右	2442.5	23/F	1	1
11	FSA-02R-1	2192.5	3	J853-SD-CW-4507左	2192.5	11/F-15/F	3	1
12	FSA-02R-2	2342.5	1	J853-SD-CW-4507左	2342.5	16/F	1	1
13	FSA-02R-1	2192.5	7	J853-SD-CW-4507右	2192.5	17/F-23/F	7	1
14	FSA-02R-1	2192.5	9	J853-SD-CW-4508中	2192.5	11/F-15/F,17/F-22/F	9	1
15	FSA-02R-2	2342.5	3	J853-SD-CW-4508中	2342.5	16/F,25/F,26/F	3	1
16	FSA-02R-3	2442.5	1	J853-SD-CW-4508中	2442.5	23/F	1	1
17	FSA-02R-1	2192.5	9	J853-SD-CW-4508右	2192.5	11/F-15/F,17/F-22/F	9	1
18	FSA-02R-2	2342.5	3	J853-SD-CW-4508右	2342.5	16/F,25/F,26/F	3	1
19	FSA-02R-3	2442.5	1	J853-SD-CW-4508右	2442.5	23/F	1	1
20	FSA-02R-2	2342.5	2	J853-SD-CW-4509右	2342.5	25/F-26/F	2	1
	總數：		81					

此項取消生產



防水件安裝示意图

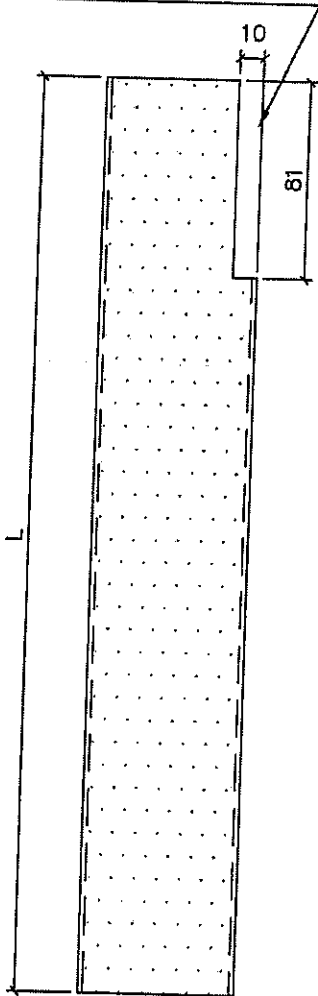
名稱	防水铝板	制圖	方強	2022.10.22	修改			
材料	2mm铝板	復核	謝永林	2022.10.24	日期			
顏色	鍍化	批准	Daniel		圖號	FSA-02R-1		



美特鋁質有限公司
MIDI Aluminium Fabricator Ltd.

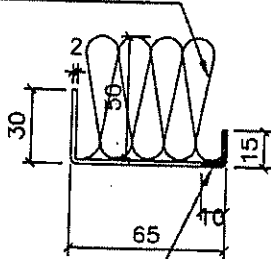
序號	物料編號	L	數量	位置	分格尺寸	樓層	樓層數	每層數量
1	FSA-03	957.5	10	J853-SD-CW-4501左	957.5	5/F-16/F	10	1
2	FSA-03	957.5	10	J853-SD-CW-4506左	957.5	11/F-22/F	10	1
			總數：	20				

避位81X10 (頂橫封口位)

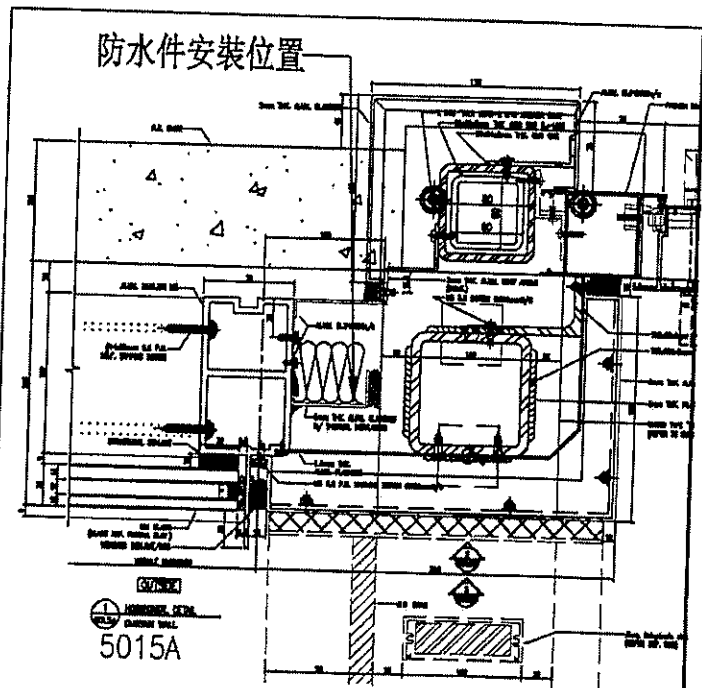


此頁取消生產

保溫棉工廠包裝



避位10mm



防水件安裝示意图

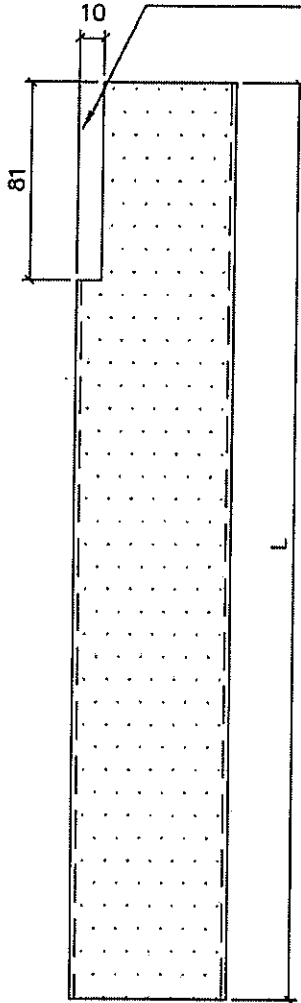
名稱	防水铝板	制圖	方強	2022.10.22	修改		
材料	2mm铝板	復核	謝永林	2022.10.24	日期		
顏色	鉻化	批准	Daniel		圖號	FSA-03	



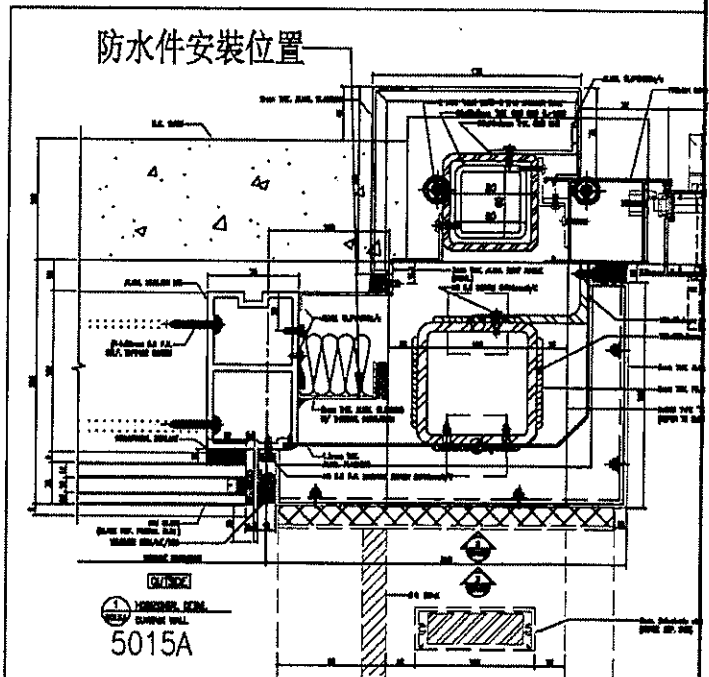
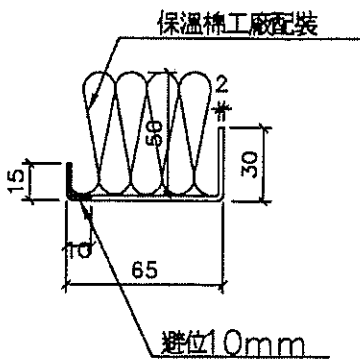
美特鋁質有限公司
MIDI Aluminium Fabricator Ltd.

序號	物料編號	L	數量	位置	分格尺寸	樓層	樓層數	每層數量
1	FSA-03R	957.5	6	J853-SD-CW-4502右	957.5	17/F-22/F	6	1
2	FSA-03R	957.5	11	J853-SD-CW-4504左	957.5	5/F-17/F	11	1
3	FSA-03R	957.5	12	J853-SD-CW-4508左	957.5	11/F-25/F	12	1
			總數：	29				

避位81X10 (頂橫封口位)



此頁取消生產



防水件安裝示意图

名稱	防水铝板	制圖	方強	2022.10.22	修改		
材料	2mm铝板	復核	謝永林	2022.10.24	日期		
顏色	鍍化	批准	Daniel		圖號	FSA-03R	

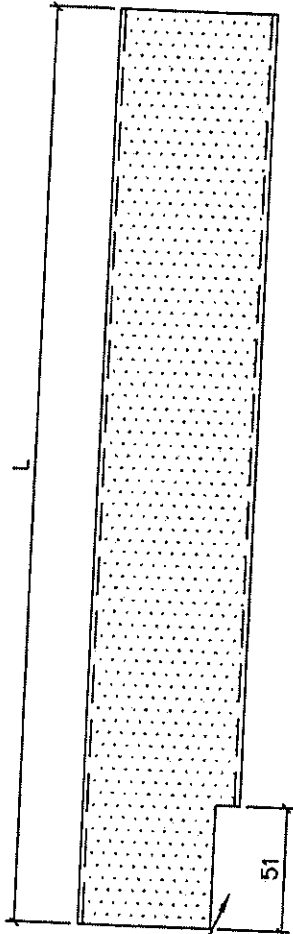


美特鋁質有限公司
MIDI Aluminium Fabricator Ltd.

工程號 J-853 地盤 延坪道住宅

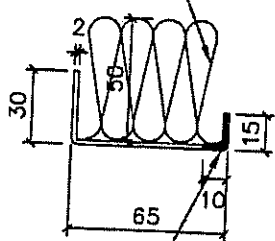
序號	物料編號	L	數量	位置	分格尺寸	樓層	樓層數	每層數量
1	FSA-03-1	2192.5	8	J853-SD-CW-4501左	2192.5	6/F-15/F	8	1
2	FSA-03-2	2342.5	2	J853-SD-CW-4501左	2342.5	5/F,16/F	2	1
3	FSA-03-1	2192.5	10	J853-SD-CW-4506左	2192.5	11/F-15/F,17/F-23/F	10	1
4	FSA-03-2	2342.5	1	J853-SD-CW-4506左	2342.5	16/F	1	1
總數：			21					

此項取消生產

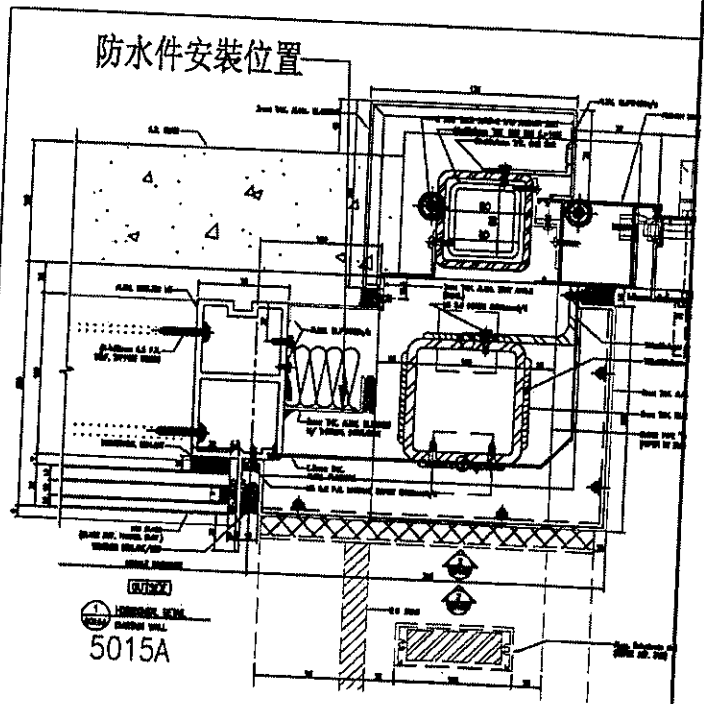


避位51X10 (底橫封口位)

保溫棉工廠配裝



避位10mm

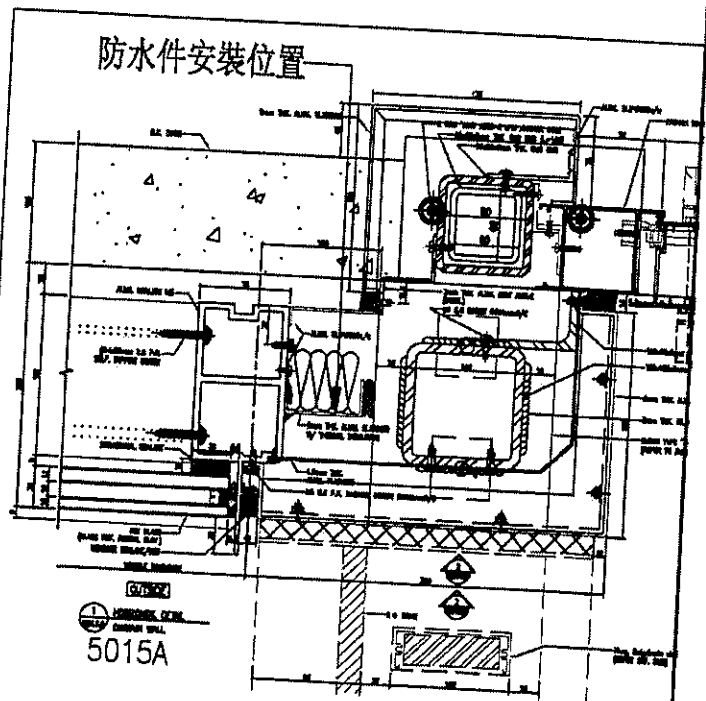
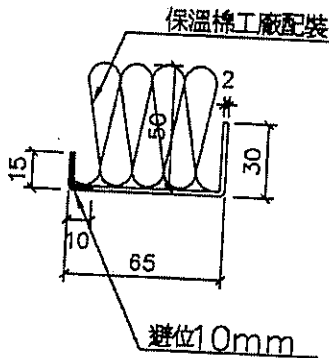
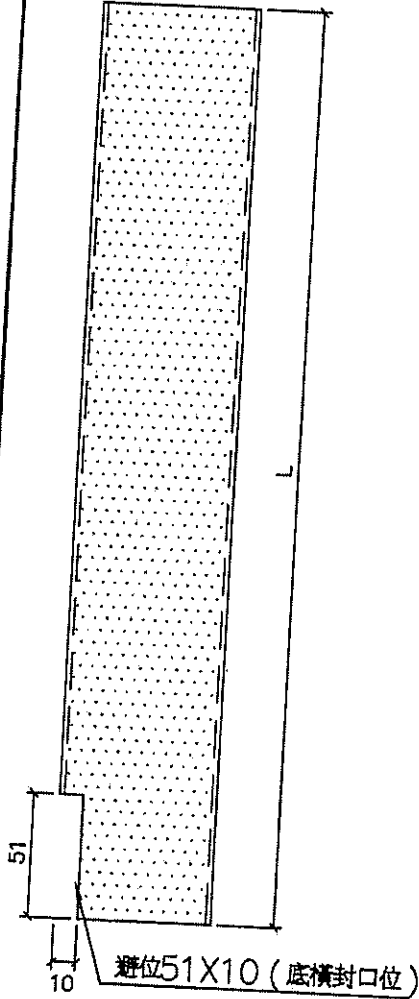


防水件安裝示意图

名稱	防水铝板	制圖	方強	2022.10.22	修改			
材料	2mm铝板	復核	謝永林	2022.10.24	日期			
顏色	鉻化	批准	Daniel		圖號	FSA-03-1		

序號	物料編號	L	數量	位置	分格尺寸	樓層	樓層數	每層數量
1	FSA-03R-1	2192.5	6	J853-SD-CW-4502右	2192.5	17/F-22/F	6	1
2	FSA-03R-3	2442.5	1	J853-SD-CW-4502右	2442.5	23/F	1	1
3	FSA-03R-1	2192.5	8	J853-SD-CW-4504左	2192.5	6/F-15/F	8	1
4	FSA-03R-2	2342.5	2	J853-SD-CW-4504左	2342.5	5/F,16/F	2	1
5	FSA-03R-1	2192.5	9	J853-SD-CW-4508左	2192.5	11/F-15/F,17/F-22/F	9	1
6	FSA-03R-2	2342.5	3	J853-SD-CW-4508左	2342.5	16/F,25/F,26/F	3	1
7	FSA-03R-3	2442.5	1	J853-SD-CW-4508左	2442.5	23/F	1	1
8	FSA-03R-2	2342.5	1	J853-SD-CW-4509左	2342.5	26/F	1	1
		總數：	31					

此頁取消註銷



防水件安裝示意图

名稱	防水铝板	制圖	方強	2022.10.22	修改			
材料	2mm铝板	復核	謝永林	2022.10.24	日期			
顏色	鍍化	批准	Daniel		圖號	FSA-03R-1		



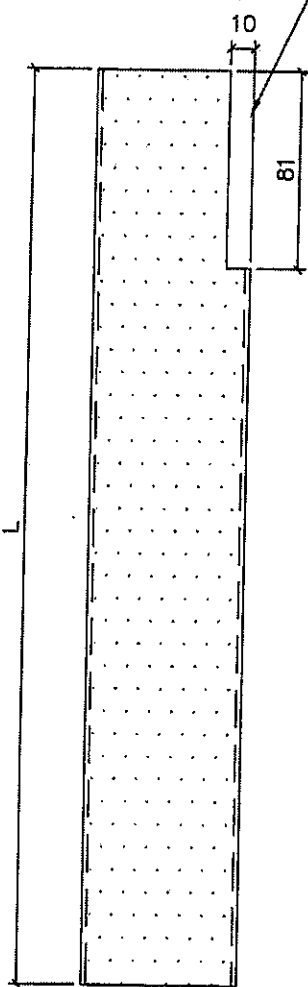
美特鋁質有限公司
MIDI Aluminium Fabricator Ltd.

工程號 J-853 地盤 延坪道住宅

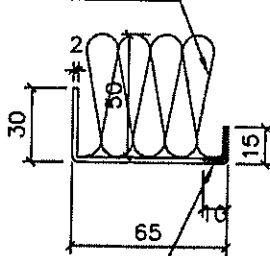
序號	物料編號	L	數量	位置	分格尺寸	樓層	樓層數	每層數量
1	FSA-04	957.5	4	J853-SD-CW-4505左	957.5	11/F-16/F	4	1

避位81X10 (頂橫封口位)

取樣

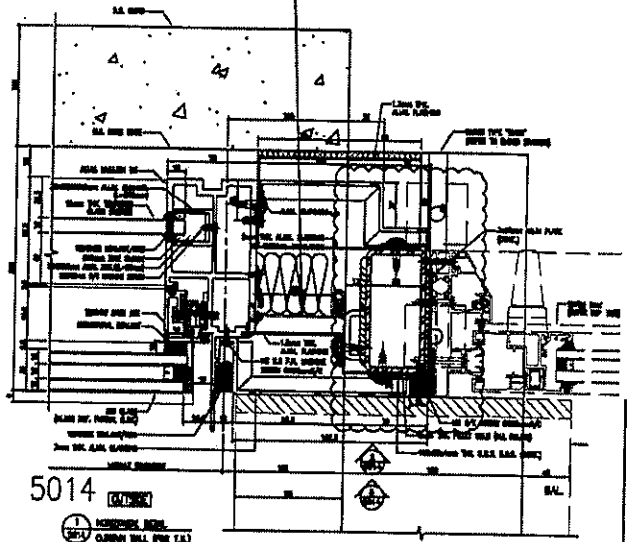


保溫棉工廠配裝



避位10mm

防水件安裝位置



防水件安裝示意图

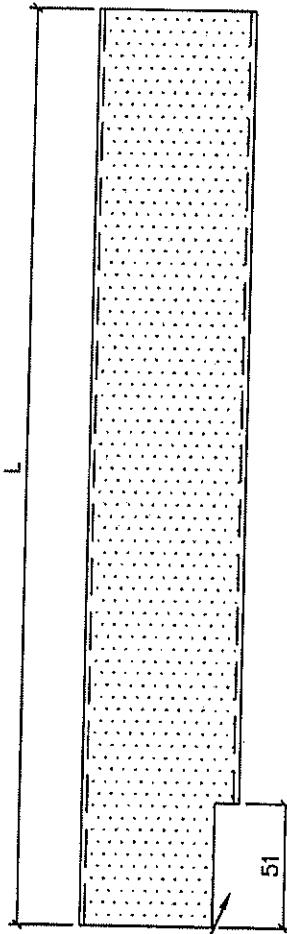
名稱	防水铝板	制圖	方強	2022.10.22	修改		
材料	2mm铝板	復核	謝永林	2022.10.24	日期		
顏色	鍍化	批准	Daniel		圖號	FSA-04	



美特鋁質有限公司
MIDI Aluminium Fabricator Ltd.

工程號 J-853 地盤 延坪道住宅

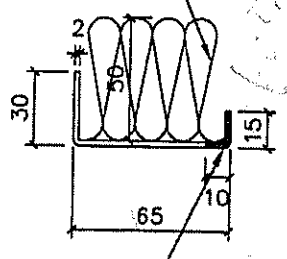
序號	物料編號	L	數量	位置	分格尺寸	樓層	樓層數	每層數量
1	FSA-04-1	2192.5	3	J853-SD-CW-4505左	2192.5	11/F-15/F	3	1
2	FSA-04-2	2342.5	1	J853-SD-CW-4505左	2342.5	16/F	1	1
		總數:	4					



取消

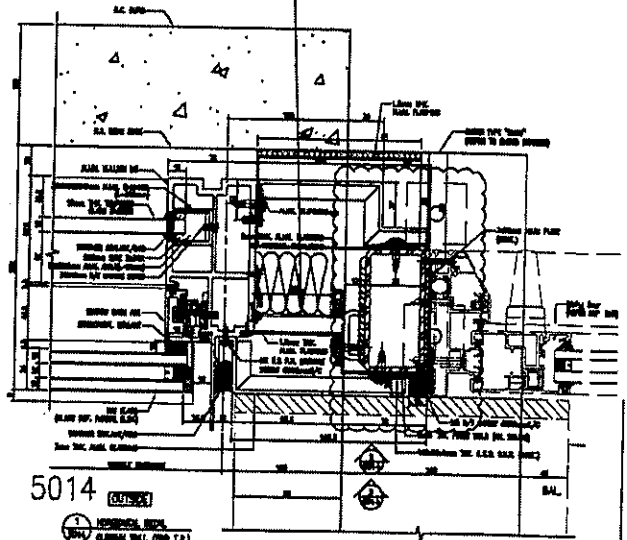
避位51X10 (底橫封口位)

保溫棉工廠包裝



避位10mm

防水件安裝位置



防水件安裝示意图

名稱	防水铝板	制圖	方強	2022.10.22	修改		
材料	2mm铝板	復核	謝永林	2022.10.24	日期		
顏色	鍍化	批准	Daniel		圖號	FSA-04-1	

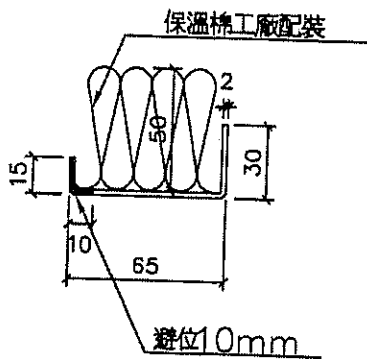
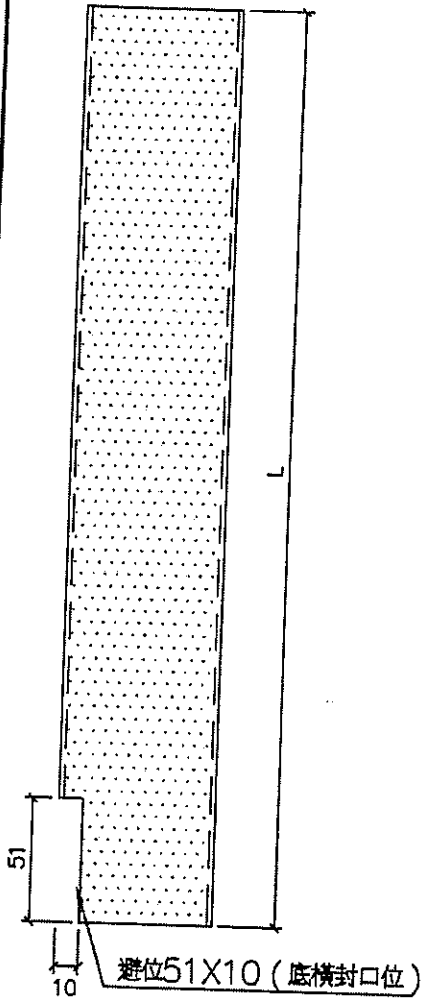


美特鋁質有限公司
MIDI Aluminium Fabricator Ltd.

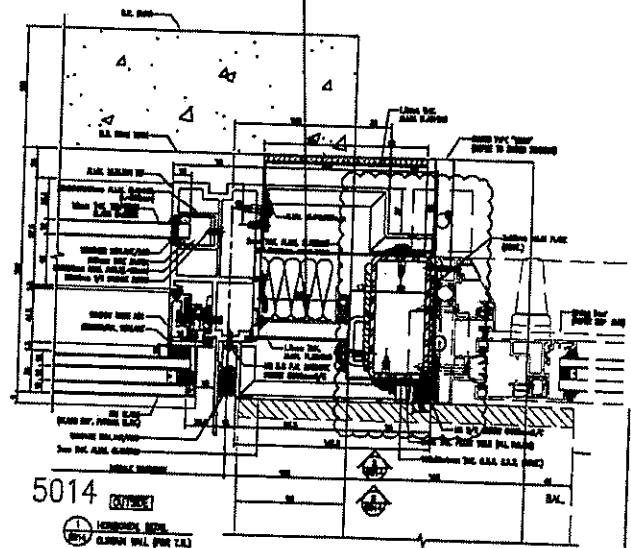
工程號 J-853 地盤 延坪道住宅

序號	物料編號	L	數量	位置	分格尺寸	樓層	樓層數	每層數量
1	FSA-04R-1	2192.5	8	J853-SD-CW-4503左	2192.5	6/F-15/F	8	1
2	FSA-04R-2	2342.5	1	J853-SD-CW-4503左	2342.5	16/F	1	1
		總數:	9					

取消



防水件安裝位置



防水件安裝示意图

名稱	防水鋁板	制圖	方強	2022.10.22	修改		
材料	2mm鋁板	復核	謝永林	2022.10.24	日期		
顏色	鍍化	批準	Daniel		圖號	FSA-04R-1	



美特鋁質有限公司
MIDI ALUMINIUM FABRICATOR LTD.

M-4738

19/12



工程指示 / 要求簡箋 ENGINEER INSTRUCTIONS (E.I.)

工程指示編號:	EI- 5330A	修改版本:	A
	HK- 2310		
工程編號:	J 853	工程名稱:	大窩坪 (延坪道)
收件人:	生統	發件人:	Edwin Ho
工程項目:	T2,T3及T7單元年防水件生產放行 (修訂A: 放行17/F以上生產)	日期:	19/12/2022

<input type="checkbox"/> 原合約工程包	<input type="checkbox"/> 原合約工程加 / 減賬 QT-	<input type="checkbox"/> 新工程報價 QT-
---------------------------------	--	------------------------------------

信件批核號碼/圖紙參考編號:	批核模具圖紙編號:
客戶指示附件:	管理內部批簽署:

<input type="checkbox"/> 初步鋁料 B.M.	<input type="checkbox"/> 加工拆圖, 然後生產	<input type="checkbox"/> 尺寸表
<input type="checkbox"/> 正式鋁料 B.M.	<input type="checkbox"/> 技術上資料 / 指示	<input type="checkbox"/> 報價
<input type="checkbox"/> 配件 B.M.	<input type="checkbox"/> 標辦或貨品說明書	<input type="checkbox"/> 分判合約
<input type="checkbox"/> 其他:		

內容: 修訂A: 放行17/F以上生產
完成上列要求日期: 30/12/2022

國內

<input type="checkbox"/> 生產技術總監	<input type="checkbox"/> 連附件	<input type="checkbox"/> 技術部	<input type="checkbox"/> 連附件	<input type="checkbox"/> 生產部	<input type="checkbox"/> 連附件
<input type="checkbox"/> 採購部	<input type="checkbox"/> 連附件	<input checked="" type="checkbox"/> 生產統籌部	<input checked="" type="checkbox"/> 連附件	<input type="checkbox"/> 報關組	<input type="checkbox"/> 連附件
<input type="checkbox"/> 質檢部	<input type="checkbox"/> 連附件	<input type="checkbox"/> 會計部	<input type="checkbox"/> 連附件	<input type="checkbox"/> 機械設計部	<input type="checkbox"/> 連附件
<input type="checkbox"/> 香港辦	<input checked="" type="checkbox"/> 連附件	<input type="checkbox"/> 其他:			

香港

<input type="checkbox"/> 行政部	<input type="checkbox"/> 連附件	<input type="checkbox"/> 會計部	<input type="checkbox"/> 連附件	<input type="checkbox"/> 統籌部	<input type="checkbox"/> 連附件	<input type="checkbox"/> 工程部	<input type="checkbox"/> 連附件
<input type="checkbox"/> 採購部	<input type="checkbox"/> 連附件	<input type="checkbox"/> QS部	<input type="checkbox"/> 連附件	<input checked="" type="checkbox"/> 地盤管理	<input checked="" type="checkbox"/> 連附件	<input type="checkbox"/> 維修部	<input type="checkbox"/> 連附件

*發件人簽署: Edwin Ho	*組別成員批核簽署: <i>WJ 19/12/2022</i>
傳遞編號:	項目經理簽署: <i>WJ</i>

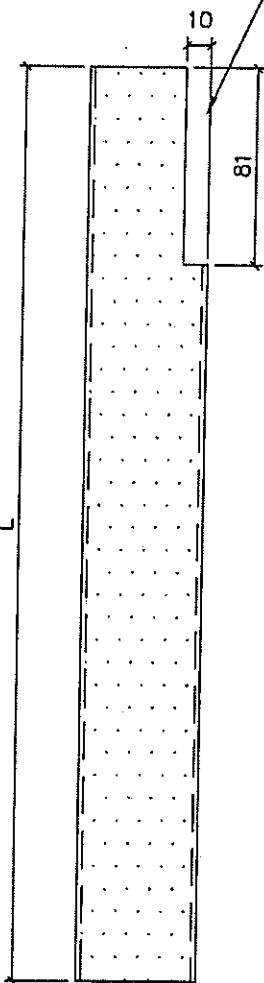


美特鋁質有限公司
MIDI Aluminium Fabricator Ltd.

工程號 J-853 地盤 延坪道住宅

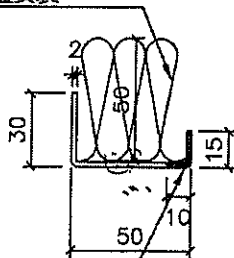
序號	物料編號	L	數量	位置	分格尺寸	樓層	樓層數	每層數量
1	FSA-01	957.5	18	J853-SD-CW-4204A	957.5	5/F-25/F	18	1
2	FSA-01	957.5	18	J853-SD-CW-4304A	957.5	5/F-25/F	18	1
總數：			36					

避位81X10 (頂橫封口位)

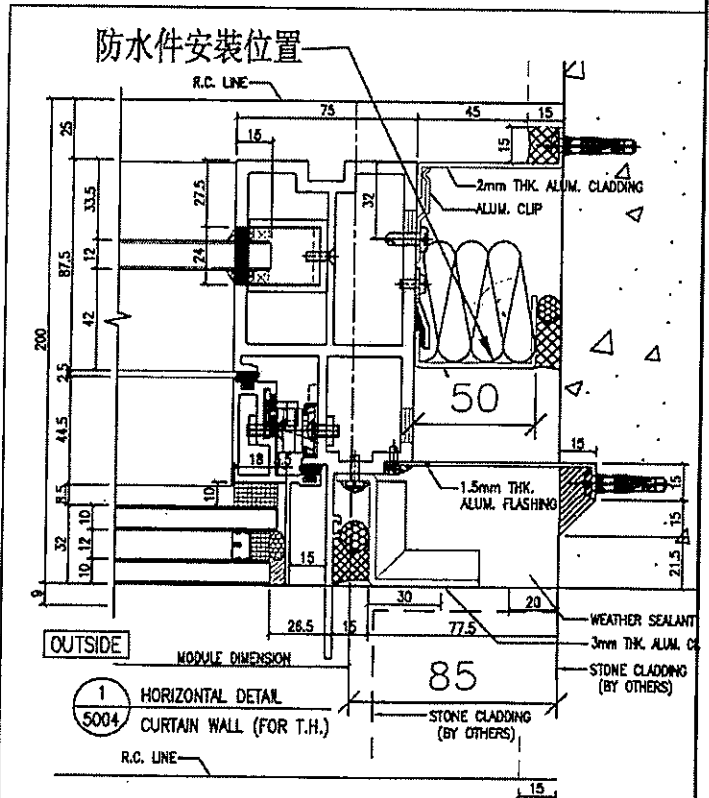


取消

保溫棉地盤安裝



避位10mm

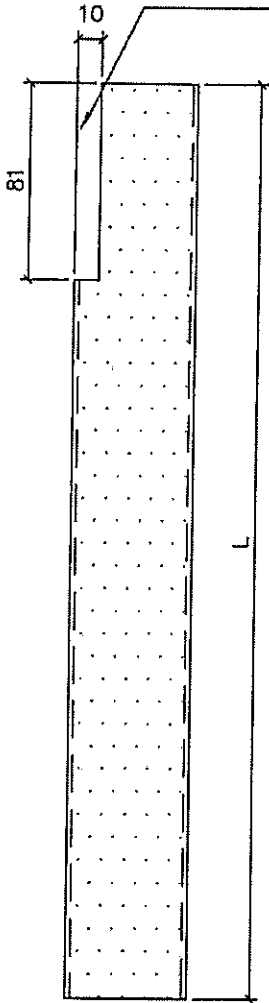


防水件安裝示意图

名稱	防水铝板	制圖	方強	2022.10.27	修改			
材料	2mm铝板	復核	謝永林	2022.10.29	日期			
顏色	鉻化	批准	Daniel		圖號	FSA-01		

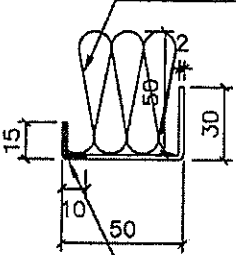
序號	物料編號	L	數量	位置	分格尺寸	樓層	樓層數	每層數量
1	FSA-01R	957.5	10	J853-SD-CW-4203左	957.5	5/F-16/F	10	1
2	FSA-01R	957.5	6	J853-SD-CW-4203右	957.5	17/F-22/F	6	1
3	FSA-01R	957.5	18	J853-SD-CW-4204A	957.5	5/F-25/F	18	1
4	FSA-01R	957.5	1	J853-SD-CW-4206左	957.5	25/F	1	1
5	FSA-01R	957.5	10	J853-SD-CW-4301左	957.5	5/F-16/F	10	1
6	FSA-01R	957.5	6	J853-SD-CW-4301右	957.5	17/F-22/F	6	1
7	FSA-01R	957.5	18	J853-SD-CW-4304A	957.5	5/F-25/F	18	1
8	FSA-01R	957.5	1	J853-SD-CW-4306左	957.5	25/F	1	1
		總數：	70					

避位81X10 (頂橫封口位)

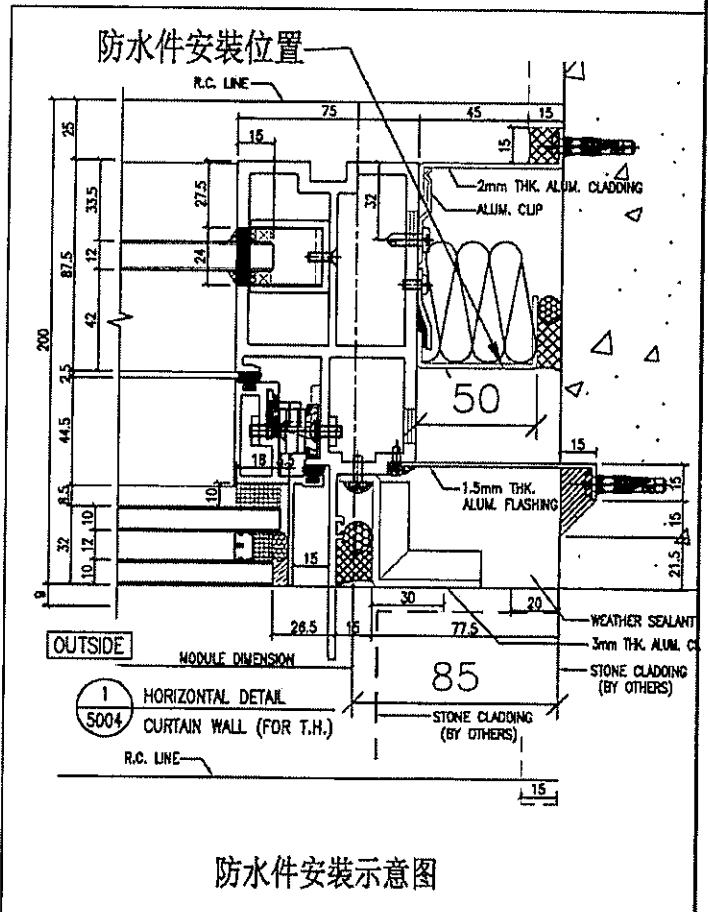


取消

保溫棉地盤安裝



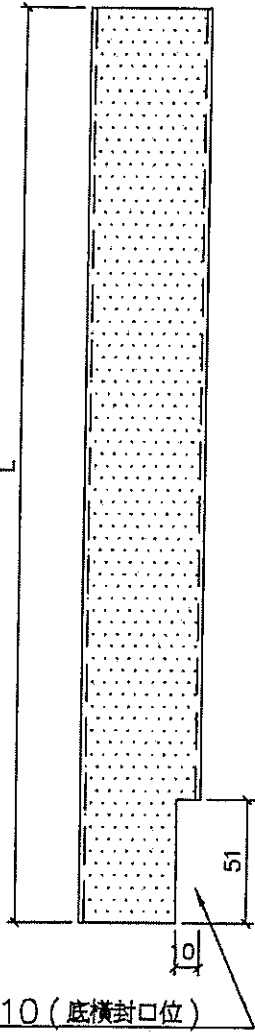
避位10mm



防水件安裝示意图

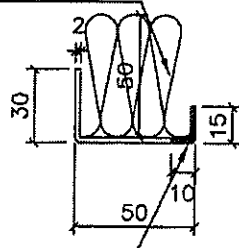
名稱	防水铝板	制圖	方強	2022. 10. 27	修改			
材料	2mm铝板	復核	謝永林	2022. 10. 29	日期			
顏色	鉻化	批准	Daniel		圖號	FSA-01R		

序號	物料編號	L	數量	位置	分格尺寸	樓層	樓層數	每層數量
1	FSA-01-1	2192.5	14	J853-SD-CW-4204A	2192.5	6/F-15/F,17/F-22/F	14	1
2	FSA-01-2	2342.5	4	J853-SD-CW-4204A	2342.5	5/F,16/F,25/F,26/F	4	1
3	FSA-01-1	2442.5	1	J853-SD-CW-4204A	2442.5	23/F	1	1
4	FSA-01-2	2192.5	14	J853-SD-CW-4304A	2192.5	6/F-15/F,17/F-22/F	14	1
5	FSA-01-1	2342.5	4	J853-SD-CW-4304A	2342.5	5/F,16/F,25/F,26/F	4	1
6	FSA-01-2	2442.5	1	J853-SD-CW-4304A	2442.5	23/F	1	1
		總數：	38					



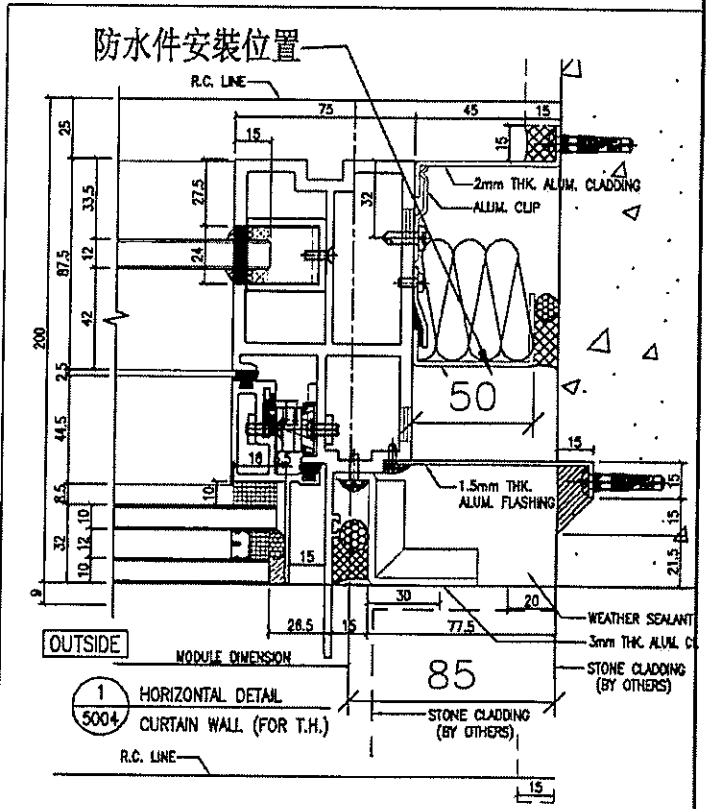
避位51X10 (底橫封口位)

保溫棉地盤安裝



避位10mm

取用

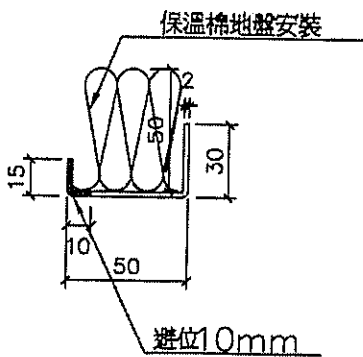
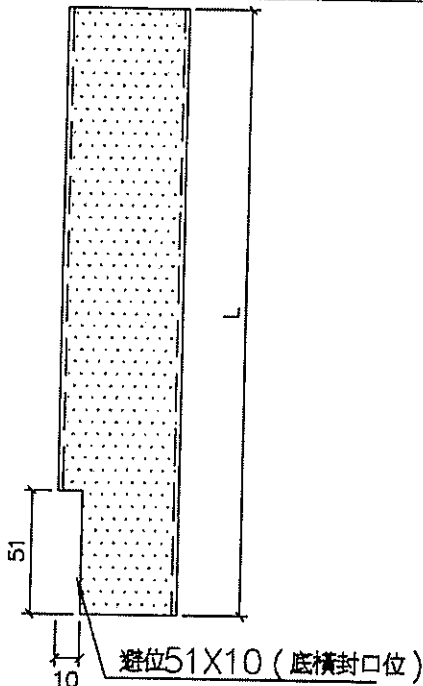


防水件安裝位置

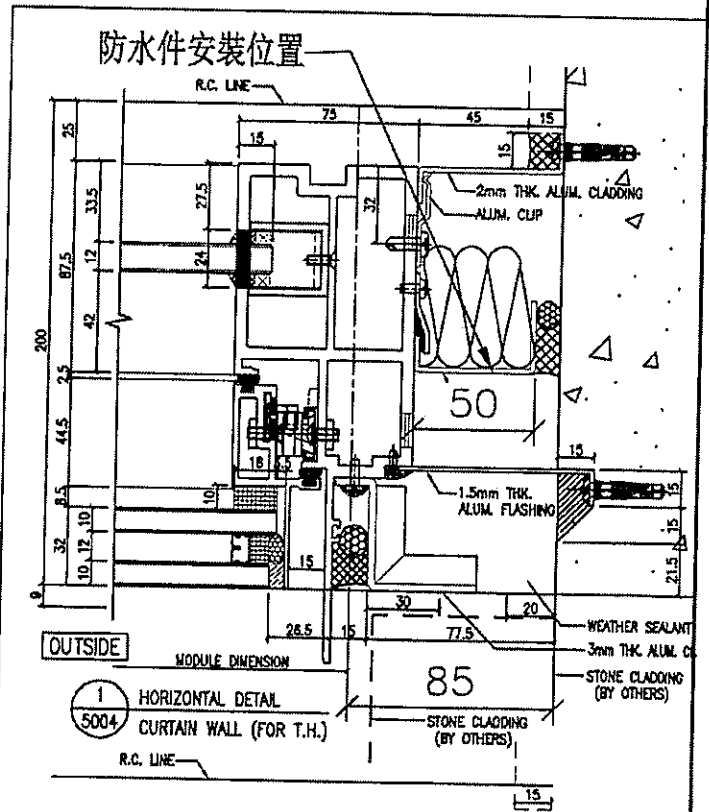
防水件安裝示意图

名稱	防水铝板	制圖	方強	2022.10.27	修改			
材料	2mm铝板	復核	謝永林	2022.10.29	日期			
顏色	鉻化	批准	Daniel		圖號	FSA-01-1		

序號	物料編號	L	數量	位置	分格尺寸	樓層	樓層數	每層數量
1	FSA-01R-1	2192.5	8	J853-SD-CW-4203左	2192.5	6/F-15/F	8	1
2	FSA-01R-2	2342.5	2	J853-SD-CW-4203左	2342.5	5/F,16/F	2	1
3	FSA-01R-1	2192.5	6	J853-SD-CW-4203右	2192.5	17/F-22/F	6	1
4	FSA-01R-2	2342.5	1	J853-SD-CW-4203右	2342.5	23/F	1	1
5	FSA-01R-1	2192.5	14	J853-SD-CW-4204A	2192.5	6/F-15/F,17/F-22/F	14	1
6	FSA-01R-2	2342.5	4	J853-SD-CW-4204A	2342.5	5/F,16/F,25/F,26/F	4	1
7	FSA-01R-3	2442.5	1	J853-SD-CW-4204A	2442.5	23/F	1	1
8	FSA-01R-2	2342.5	1	J853-SD-CW-4206左	2342.5	26/F	1	1
9	FSA-01R-1	2192.5	8	J853-SD-CW-4301左	2192.5	6/F-15/F	8	1
10	FSA-01R-2	2342.5	2	J853-SD-CW-4301左	2342.5	5/F,16/F	2	1
11	FSA-01R-1	2192.5	6	J853-SD-CW-4301右	2192.5	17/F-22/F	6	1
12	FSA-01R-2	2342.5	1	J853-SD-CW-4301右	2342.5	23/F	1	1
13	FSA-01R-1	2192.5	14	J853-SD-CW-4304A	2192.5	6/F-15/F,17/F-22/F	14	1
14	FSA-01R-2	2342.5	4	J853-SD-CW-4304A	2342.5	5/F,16/F,25/F,26/F	4	1
15	FSA-01R-3	2442.5	1	J853-SD-CW-4304A	2442.5	23/F	1	1
16	FSA-01R-2	2342.5	1	J853-SD-CW-4306左	2342.5	26/F	1	1
		總數：	74					



取有

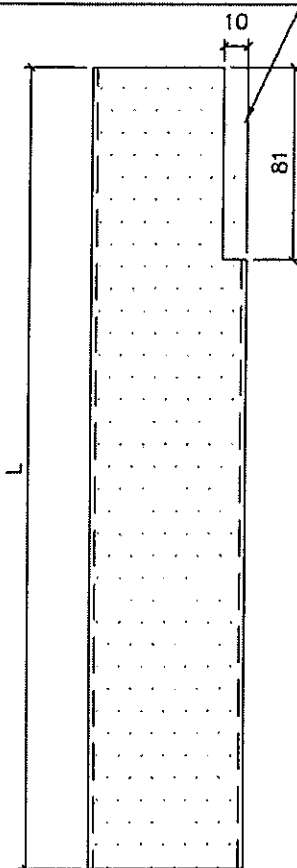


防水件安裝示意图

名稱	防水铝板	制圖	方強	2022.10.27	修改			
材料	2mm铝板	復核	謝永林	2022.10.29	日期			
顏色	鍍化	批准	Daniel		圖號	FSA-01R-1		

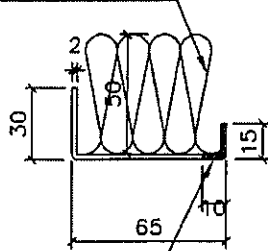
序號	物料編號	L	數量	位置	分格尺寸	樓層	樓層數	每層數量
1	FSA-02	957.5	16	J853-SD-CW-4201右	957.5	5/F-22/F	16	1
2	FSA-02	957.5	9	J853-SD-CW-4202左	957.5	5/F-15/F	9	1
3	FSA-02	957.5	1	J853-SD-CW-4202右	957.5	25/F	1	1
4	FSA-02	957.5	6	J853-SD-CW-4203右	957.5	17/F-22/F	6	1
5	FSA-02	957.5	18	J853-SD-CW-4205左	957.5	5/F-25/F	18	1
6	FSA-02	957.5	6	J853-SD-CW-4301右	957.5	17/F-22/F	6	1
7	FSA-02	957.5	16	J853-SD-CW-4302右	957.5	5/F-22/F	16	1
8	FSA-02	957.5	9	J853-SD-CW-4303左	957.5	5/F-15/F	9	1
9	FSA-02	957.5	1	J853-SD-CW-4303右	957.5	25/F	1	1
10	FSA-02	957.5	18	J853-SD-CW-4305左	957.5	5/F-25/F	18	1
11	FSA-02	957.5	1	J853-SD-CW-4306左	957.5	25/F	1	1
		總數：	101					

避位81X10 (頂橫封口位)

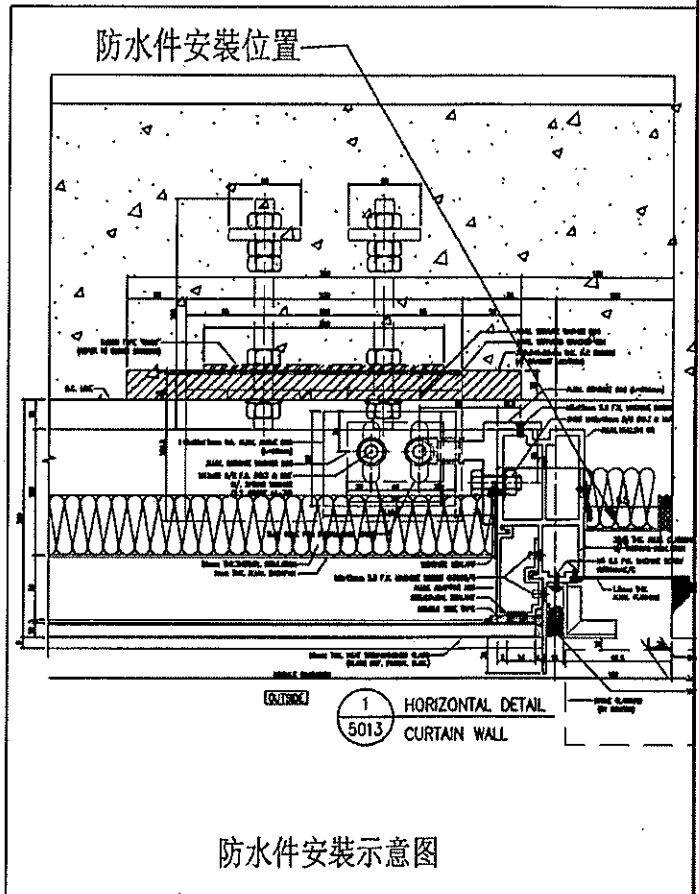


取消

保溫棉地盤安裝

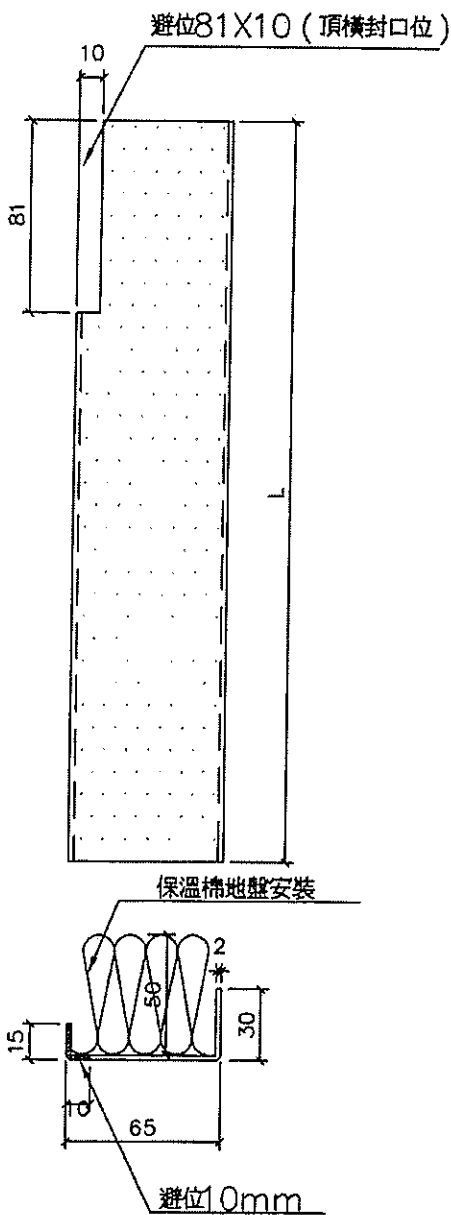


避位10mm

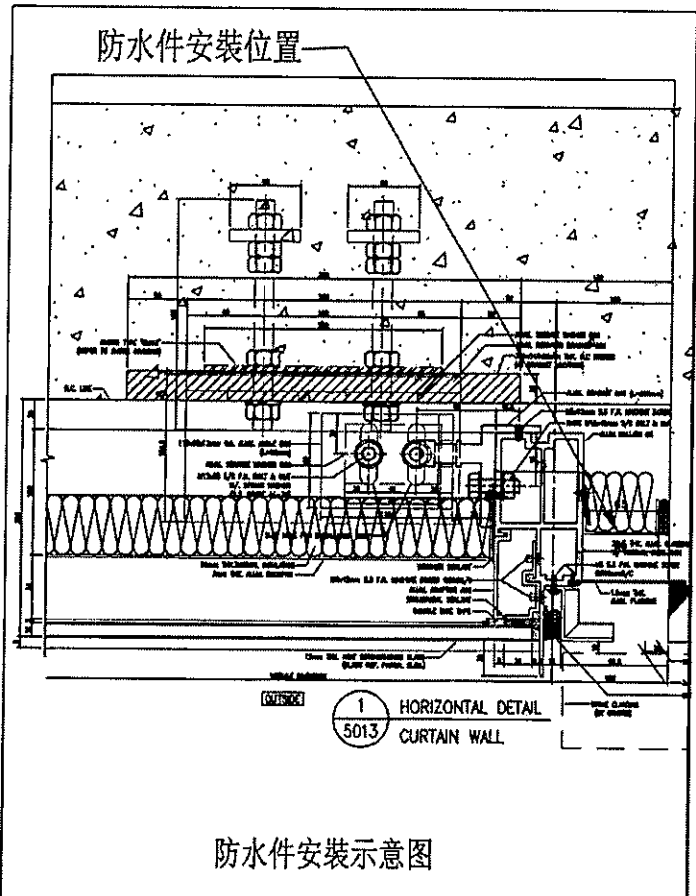


名稱	防水铝板	制圖	方強	2022.10.27	修改			
材料	2mm铝板	復核	謝永林	2022.10.29	日期			
顏色	鍍化	批准	Daniel		圖號	FSA-02		

序號	物料編號	L	數量	位置	分格尺寸	樓層	樓層數	每層數量
1	FSA-02R	957.5	8	J853-SD-CW-4201左	957.5	17/F-25/F	8	1
2	FSA-02R	957.5	16	J853-SD-CW-4201右	957.5	5/F-22/F	16	1
3	FSA-02R	957.5	10	J853-SD-CW-4202左	957.5	5/F-16/F	10	1
4	FSA-02R	957.5	8	J853-SD-CW-4202右	957.5	17/F-25/F	8	1
5	FSA-02R	957.5	18	J853-SD-CW-4204	957.5	5/F-25/F	18	1
6	FSA-02R	957.5	8	J853-SD-CW-4302左	957.5	17/F-25/F	8	1
7	FSA-02R	957.5	16	J853-SD-CW-4302右	957.5	5/F-22/F	16	1
8	FSA-02R	957.5	10	J853-SD-CW-4303左	957.5	5/F-16/F	10	1
9	FSA-02R	957.5	8	J853-SD-CW-4303右	957.5	17/F-25/F	8	1
10	FSA-02R	957.5	18	J853-SD-CW-4304	957.5	5/F-25/F	18	1
		總數：	120					



取消



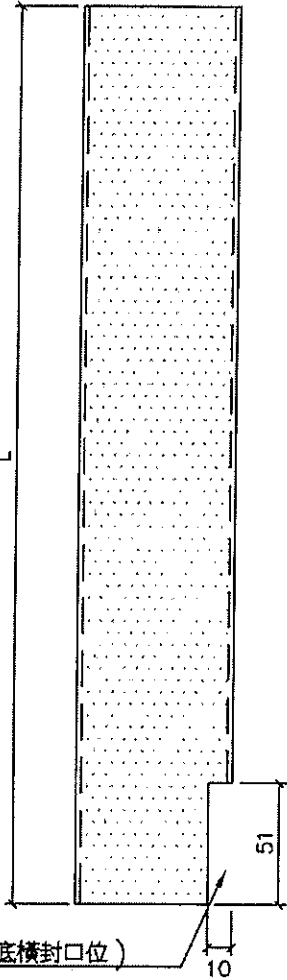
名稱	防水铝板	制圖	方強	2022.10.27	修改			
材料	2mm铝板	復核	謝永林	2022.10.29	日期			
顏色	鉻化	批准	Daniel		圖號	FSA-02R		



美特鋁質有限公司
MIDI Aluminium Fabricator Ltd.

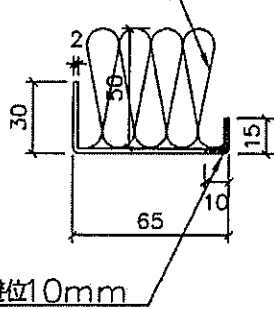
工程號 J-853 地盤 延坪道住宅

數據表見下頁



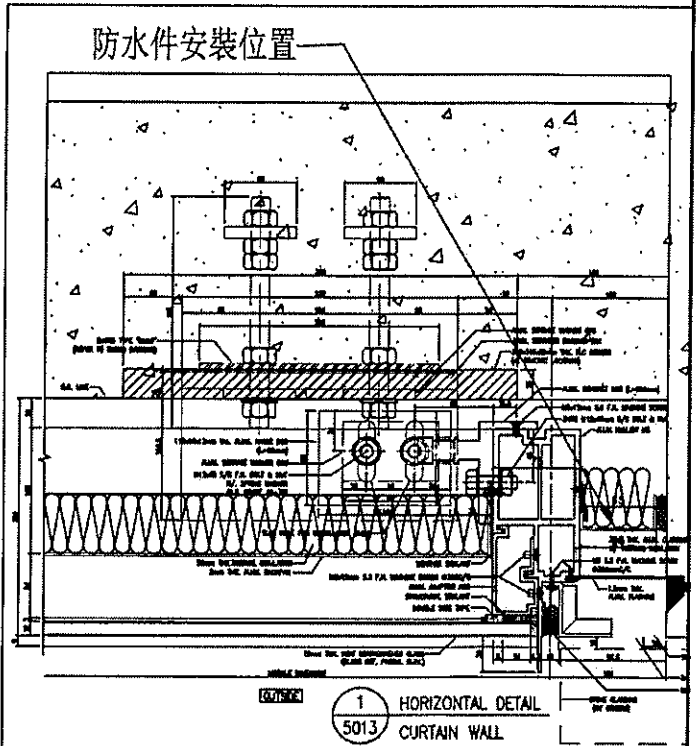
避位51X10 (底橫封口位)

保溫棉地盤安裝



避位10mm

取消



防水件安裝示意图

名稱	防水铝板	制圖	方強	2022. 10. 27	修改		
材料	2mm铝板	復核	謝永林	2022. 10. 29	日期		
顏色	鉻化	批準	Daniel		圖號	FSA-02-1	

注明：按層高高度，
已預長100mm用于駁接位

拆圖見上頁

工程號 J-853 地盤 延坪道住宅

序號	物料編號	L	數量	位置	分格尺寸	樓層	樓層數	每層數量
1	FSA-02-1	2192.5	14	J853-SD-CW-4201右	2192.5	6/F-15/F,17/F-22/F	14	1
2	FSA-02-2	2342.5	3	J853-SD-CW-4201右	2342.5	5/F,16/F,23/F	3	1
3	FSA-02-1	2192.5	8	J853-SD-CW-4202左	2192.5	6/F-15/F	8	1
4	FSA-02-2	2342.5	2	J853-SD-CW-4202左	2342.5	5/F,16/F	2	1
5	FSA-02-2	2342.5	2	J853-SD-CW-4202右	2342.5	25/F-26/F	2	1
6	FSA-02-1	2192.5	6	J853-SD-CW-4203右	2192.5	17/F-22/F	6	1
7	FSA-02-2	2342.5	1	J853-SD-CW-4203右	2342.5	23/F	1	1
8	FSA-02-1	2192.5	14	J853-SD-CW-4205左	2192.5	6/F-15/F,17/F-22/F	14	1
9	FSA-02-2	2342.5	4	J853-SD-CW-4205左	2342.5	5/F,16/F,25/F,26/F	4	1
10	FSA-02-3	2442.5	1	J853-SD-CW-4205左	2442.5	23/F	1	1
11	FSA-02-2	2342.5	1	J853-SD-CW-4206右	2342.5	26/F	1	1
12	FSA-02-1	2192.5	6	J853-SD-CW-4301右	2192.5	17/F-22/F	6	1
13	FSA-02-2	2342.5	1	J853-SD-CW-4301右	2342.5	23/F	1	1
14	FSA-02-1	2192.5	14	J853-SD-CW-4302右	2192.5	6/F-15/F,17/F-22/F	14	1
15	FSA-02-2	2342.5	3	J853-SD-CW-4302右	2342.5	5/F,16/F,23/F	3	1
16	FSA-02-1	2192.5	8	J853-SD-CW-4303左	2192.5	6/F-15/F	8	1
17	FSA-02-2	2342.5	2	J853-SD-CW-4303左	2342.5	5/F,16/F	2	1
18	FSA-02-2	2342.5	2	J853-SD-CW-4303右	2342.5	25/F-26/F	2	1
19	FSA-02-1	2192.5	14	J853-SD-CW-4305左	2192.5	6/F-15/F,17/F-22/F	14	1
20	FSA-02-2	2342.5	4	J853-SD-CW-4305左	2342.5	5/F,16/F,25/F,26/F	4	1
21	FSA-02-3	2442.5	1	J853-SD-CW-4305左	2442.5	23/F	1	1
22	FSA-02-2	2342.5	1	J853-SD-CW-4306左	2342.5	26/F	1	1
23	FSA-02-2	2342.5	1	J853-SD-CW-4306右	2342.5	26/F	1	1
		總數：	113					

取消此頁

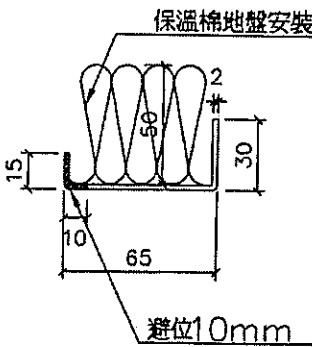
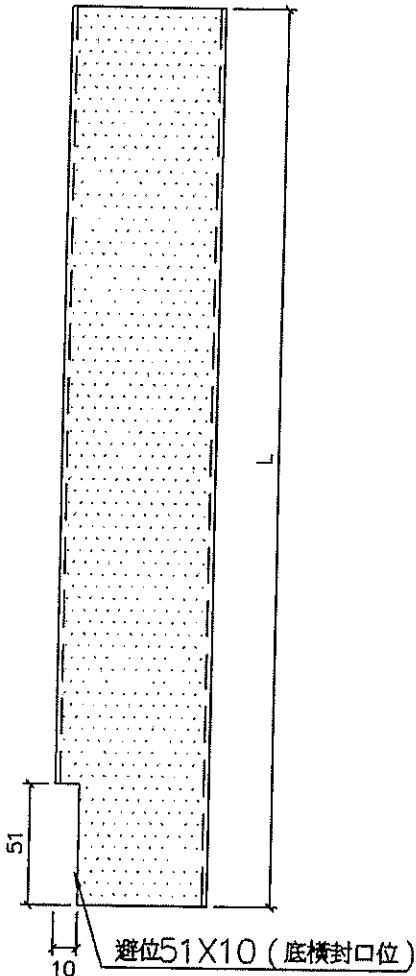
名稱	防水铝板(數據表)	制圖	方強	2022.10.27	修改			
材料	2mm铝板	復核	謝永林	2022.10.29	日期			
顏色	鍍化	批准	Daniel		圖號	FSA-02-1(1)		



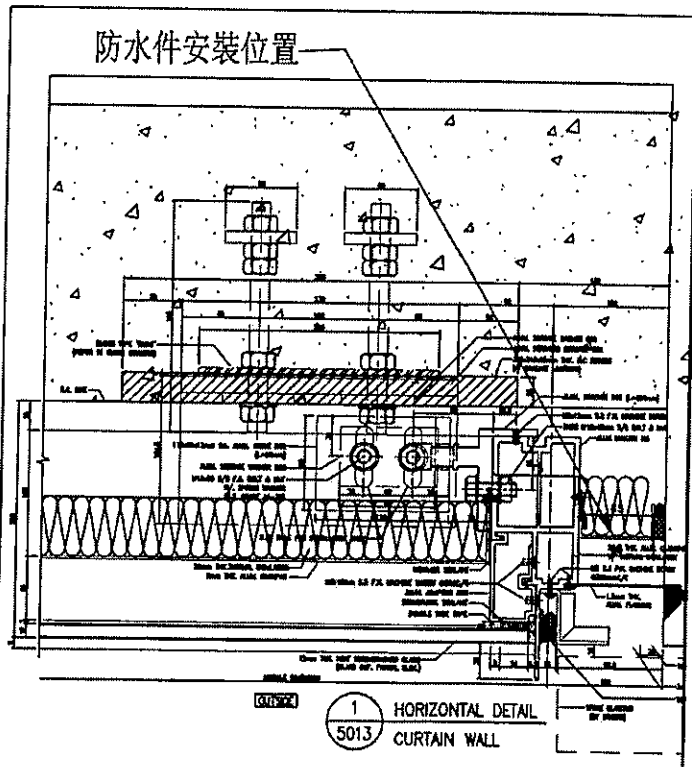
美特鋁質有限公司
MIDI Aluminium Fabricator Ltd.

工程號 J-853 地盤 延坪道住宅

數據表見下頁



取消



防水件安裝示意图

名稱	防水铝板	制圖	方強	2022. 10. 27	修改		
材料	2mm铝板	復核	謝永林	2022. 10. 29	日期		
顏色	鉻化	批准	Daniel		圖號	FSA-02R-1	



美特鋁質有限公司
MIDI Aluminium Fabricator Ltd.

注明：按層高高度，
已預長100mm用于駁接位

拆圖見上頁

工程號 J-853 地盤 延坪道住宅

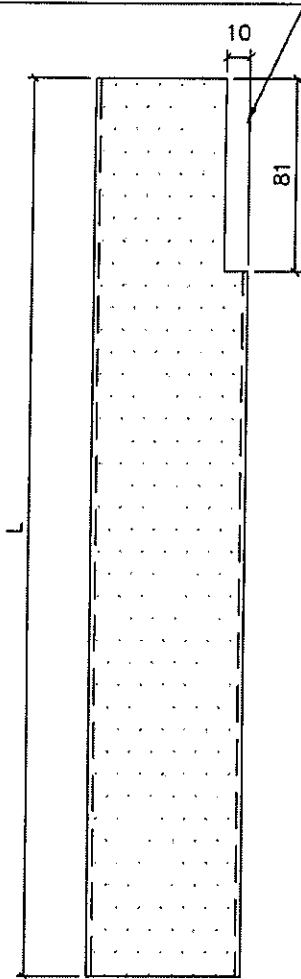
序號	物料編號	L	數量	位置	分格尺寸	樓層	樓層數	每層數量
1	FSA-02R-1	2192.5	6	J853-SD-CW-4201左	2192.5	17/F-22/F	6	1
2	FSA-02R-2	2342.5	2	J853-SD-CW-4201左	2342.5	25/F-26/F	2	1
3	FSA-02R-3	2442.5	1	J853-SD-CW-4201左	2442.5	23/F	1	1
4	FSA-02R-1	2192.5	14	J853-SD-CW-4201右	2192.5	6/F-15/F,17/F-22/F	14	1
5	FSA-02R-2	2342.5	3	J853-SD-CW-4201右	2342.5	5/F,16/F,23/F	3	1
6	FSA-02R-1	2192.5	8	J853-SD-CW-4202左	2192.5	6/F-15/F	8	1
7	FSA-02R-2	2342.5	2	J853-SD-CW-4202左	2342.5	5/F,16/F	2	1
8	FSA-02R-1	2192.5	6	J853-SD-CW-4202右	2192.5	17/F-22/F	6	1
9	FSA-02R-2	2342.5	2	J853-SD-CW-4202右	2342.5	25/F-26/F	2	1
10	FSA-02R-3	2442.5	1	J853-SD-CW-4202右	2442.5	23/F	1	1
11	FSA-02R-1	2192.5	14	J853-SD-CW-4204	2192.5	6/F-15/F,17/F-22/F	14	1
12	FSA-02R-2	2342.5	4	J853-SD-CW-4204	2342.5	5/F,16/F,25/F,26/F	4	1
13	FSA-02R-3	2442.5	1	J853-SD-CW-4204	2442.5	23/F	1	1
14	FSA-02R-1	2192.5	6	J853-SD-CW-4302左	2192.5	17/F-22/F	6	1
15	FSA-02R-2	2342.5	2	J853-SD-CW-4302左	2342.5	25/F-26/F	2	1
16	FSA-02R-3	2442.5	1	J853-SD-CW-4302左	2442.5	23/F	1	1
17	FSA-02R-1	2192.5	14	J853-SD-CW-4302右	2192.5	6/F-15/F,17/F-22/F	14	1
18	FSA-02R-2	2342.5	3	J853-SD-CW-4302右	2342.5	5/F,16/F,23/F	3	1
19	FSA-02R-1	2192.5	8	J853-SD-CW-4303左	2192.5	6/F-15/F	8	1
20	FSA-02R-2	2342.5	2	J853-SD-CW-4303左	2342.5	5/F,16/F	2	1
21	FSA-02R-1	2192.5	6	J853-SD-CW-4303右	2192.5	17/F-22/F	6	1
22	FSA-02R-2	2342.5	2	J853-SD-CW-4303右	2342.5	25/F-26/F	2	1
23	FSA-02R-3	2442.5	1	J853-SD-CW-4303右	2442.5	23/F	1	1
24	FSA-02R-1	2192.5	14	J853-SD-CW-4304	2192.5	6/F-15/F,17/F-22/F	14	1
25	FSA-02R-2	2342.5	4	J853-SD-CW-4304	2342.5	5/F,16/F,25/F,26/F	4	1
26	FSA-02R-3	2442.5	1	J853-SD-CW-4304	2442.5	23/F	1	1
	總數：		128					

取滿此項

名稱	防水铝板(數據表)	制圖	方強	2022.10.27	修改			
材料	2mm铝板	復核	謝永林	2022.10.29	日期			
顏色	鉻化	批準	Daniel		圖號	FSA-02R-1(1)		

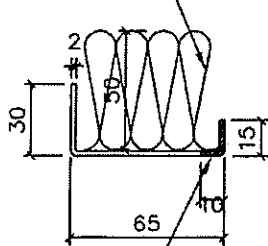
序號	物料編號	L	數量	位置	分格尺寸	樓層	樓層數	每層數量
1	FSA-03	957.5	8	J853-SD-CW-4202右	957.5	16/F-23/F	8	1
2	FSA-03	957.5	10	J853-SD-CW-4203左	957.5	5/F-16/F	10	1
3	FSA-03	957.5	18	J853-SD-CW-4204	957.5	5/F-25/F	18	1
4	FSA-03	957.5	10	J853-SD-CW-4301左	957.5	5/F-16/F	10	1
5	FSA-03	957.5	8	J853-SD-CW-4303右	957.5	16/F-23/F	8	1
6	FSA-03	957.5	18	J853-SD-CW-4304	957.5	5/F-25/F	18	1
		總數：	72					

避位81X10 (頂橫封口位)

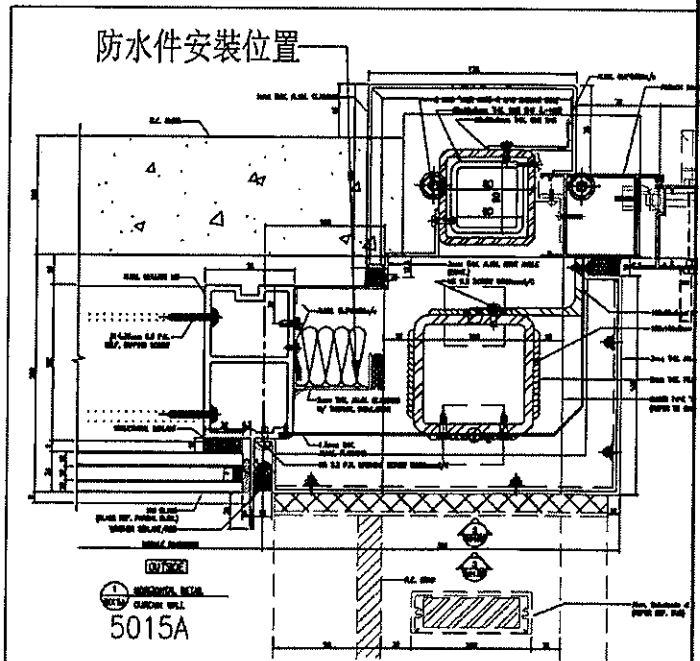


取消

保溫棉地盤安裝



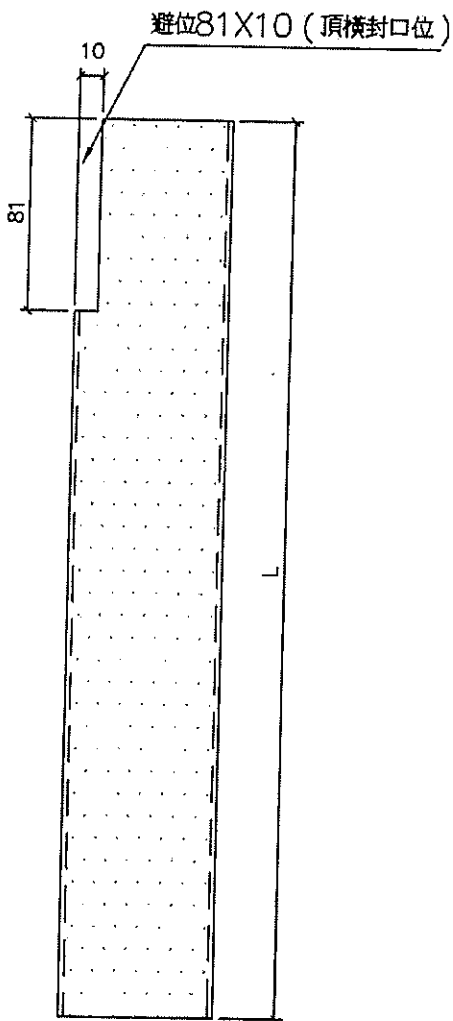
避位10mm



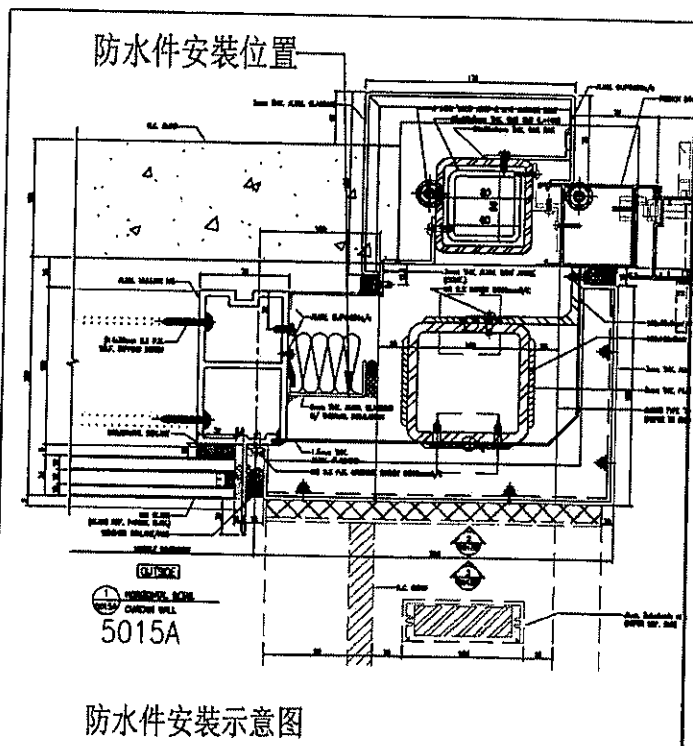
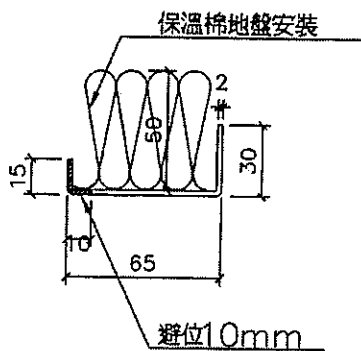
防水件安裝示意图

名稱	防水铝板	制圖	方強	2022.10.27	修改			
材料	2mm铝板	復核	謝永林	2022.10.29	日期			
顏色	鉻化	批准	Daniel		圖號	FSA-03		

序號	物料編號	L	數量	位置	分格尺寸	樓層	樓層數	每層數量
1	FSA-03R	957.5	10	J853-SD-CW-4201左	957.5	5/F-16/F	10	1
2	FSA-03R	957.5	18	J853-SD-CW-4205左	957.5	5/F-25/F	18	1
3	FSA-03R	957.5	10	J853-SD-CW-4302左	957.5	5/F-16/F	10	1
4	FSA-03R	957.5	18	J853-SD-CW-4305左	957.5	5/F-25/F	18	1
		總數：	56					

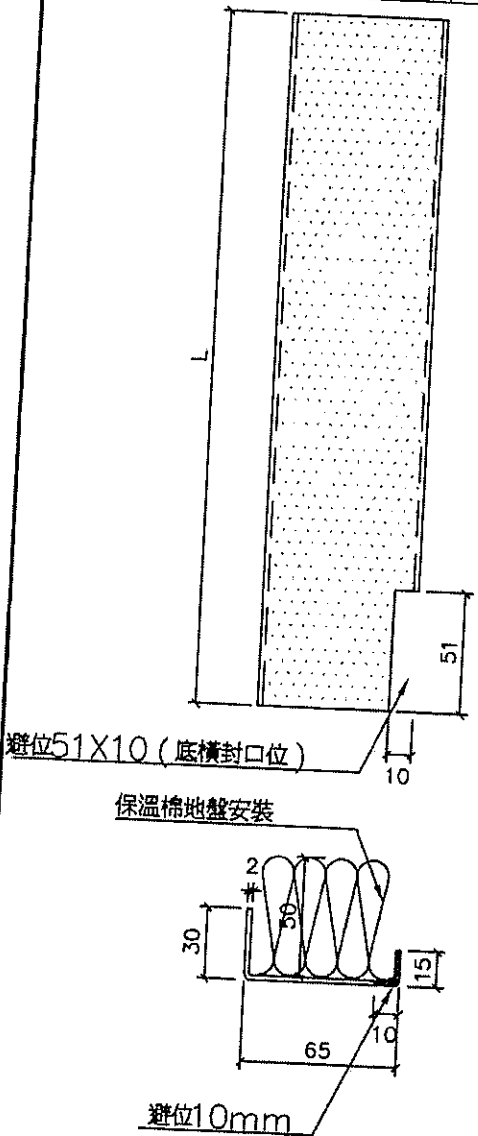


取消

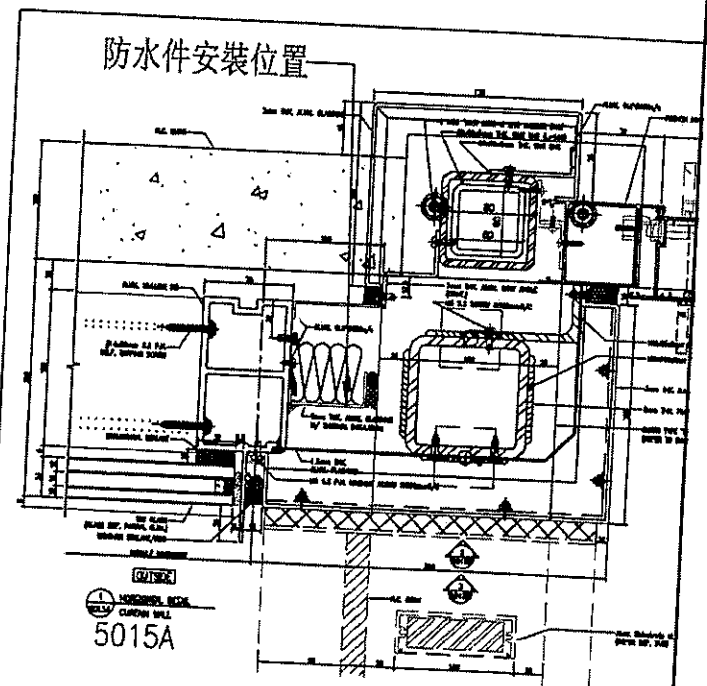


名稱	防水铝板	制圖	方強	2022.10.27	修改			
材料	2mm铝板	復核	謝永林	2022.10.29	日期			
顏色	鍍化	批准	Daniel		圖號	FSA-03R		

序號	物料編號	L	數量	位置	分格尺寸	樓層	樓層數	每層數量
1	FSA-03-1	2192.5	6	J853-SD-CW-4202右	2192.5	17/F-22/F	6	1
2	FSA-03-3	2442.5	1	J853-SD-CW-4202右	2442.5	23/F	1	1
3	FSA-03-1	2192.5	8	J853-SD-CW-4203左	2192.5	6/F-15/F	8	1
4	FSA-03-2	2342.5	2	J853-SD-CW-4203左	2342.5	5/F,16/F	2	1
5	FSA-03-1	2192.5	14	J853-SD-CW-4204	2192.5	6/F-15/F,17/F-22/F	14	1
6	FSA-03-2	2342.5	4	J853-SD-CW-4204	2342.5	5/F,16/F,25/F,26/F	4	1
7	FSA-03-3	2442.5	1	J853-SD-CW-4204	2442.5	23/F	1	1
8	FSA-03-1	2192.5	8	J853-SD-CW-4301左	2192.5	6/F-15/F	8	1
9	FSA-03-2	2342.5	2	J853-SD-CW-4301左	2342.5	5/F,16/F	2	1
10	FSA-03-1	2192.5	6	J853-SD-CW-4303右	2192.5	17/F-22/F	6	1
11	FSA-03-3	2442.5	1	J853-SD-CW-4303右	2442.5	23/F	1	1
12	FSA-03-1	2192.5	14	J853-SD-CW-4304	2192.5	6/F-15/F,17/F-22/F	14	1
13	FSA-03-2	2342.5	4	J853-SD-CW-4304	2342.5	5/F,16/F,25/F,26/F	4	1
14	FSA-03-3	2442.5	1	J853-SD-CW-4304	2442.5	23/F	1	1
	總數：		72					



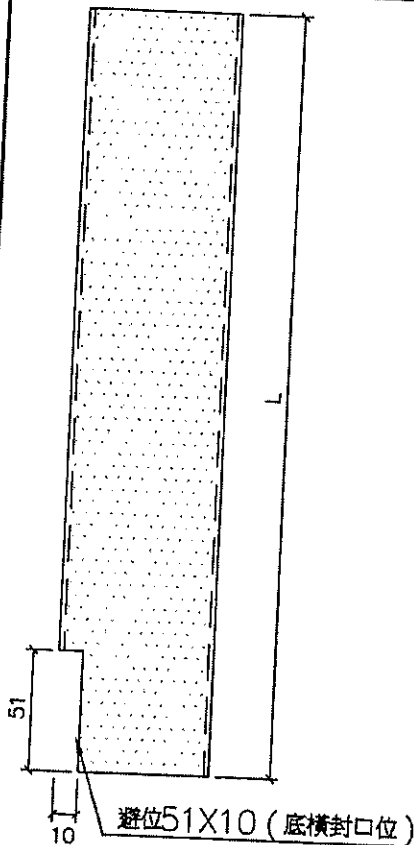
取消



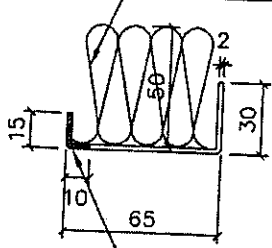
名稱	防水铝板	制圖	方強	2022.10.27	修改			
材料	2mm铝板	復核	謝永林	2022.10.29	日期			
顏色	鉻化	批準	Daniel		圖號	FSA-03-1		

序號	物料編號	L	數量	位置	分格尺寸	樓層	樓層數	每層數量
1	FSA-03R-1	2192.5	8	J853-SD-CW-4201左	2192.5	6/F-15/F	8	1
2	FSA-03R-2	2342.5	2	J853-SD-CW-4201左	2342.5	5/F,16/F	2	1
3	FSA-03R-1	2192.5	14	J853-SD-CW-4205左	2192.5	6/F-15/F,17/F-22/F	14	1
4	FSA-03R-2	2342.5	4	J853-SD-CW-4205左	2342.5	5/F,16/F,25/F,26/F	4	1
5	FSA-03R-3	2442.5	1	J853-SD-CW-4205左	2442.5	23/F	1	1
6	FSA-03R-2	2342.5	1	J853-SD-CW-4206右	2342.5	26/F	1	1
7	FSA-03R-1	2192.5	8	J853-SD-CW-4302左	2192.5	6/F-15/F	8	1
8	FSA-03R-2	2342.5	2	J853-SD-CW-4302左	2342.5	5/F,16/F	2	1
9	FSA-03R-1	2192.5	14	J853-SD-CW-4305左	2192.5	6/F-15/F,17/F-22/F	14	1
10	FSA-03R-2	2342.5	4	J853-SD-CW-4305左	2342.5	5/F,16/F,25/F,26/F	4	1
11	FSA-03R-3	2442.5	1	J853-SD-CW-4305左	2442.5	23/F	1	1
12	FSA-03R-2	2342.5	1	J853-SD-CW-4306右	2342.5	26/F	1	1
	總數：		60					

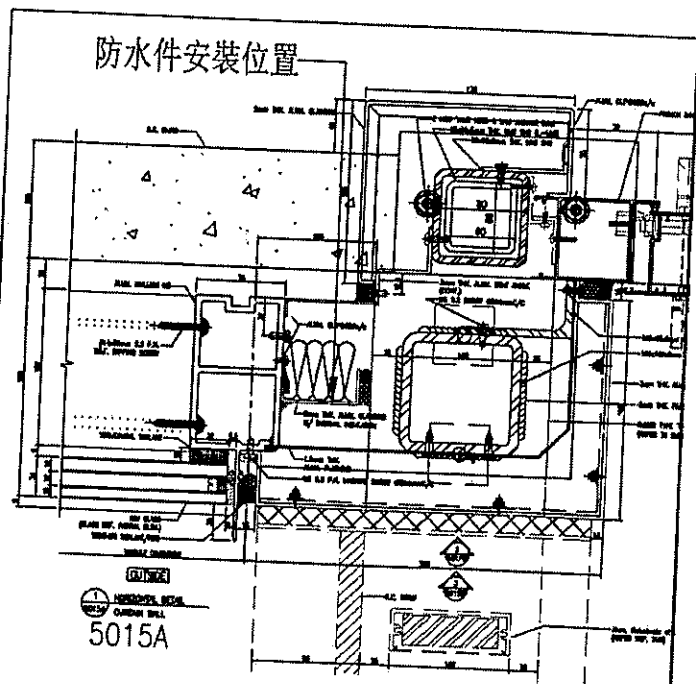
取消



避位51X10 (底橫封口位)



避位10mm

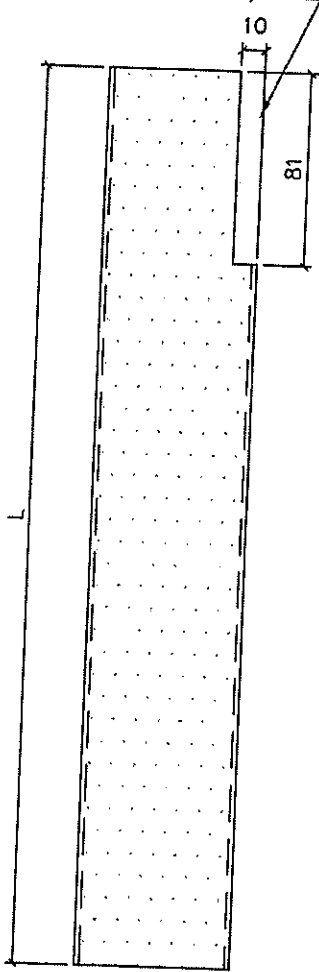


防水件安裝示意图

名稱	防水铝板	制圖	方強	2022.10.27	修改			
材料	2mm铝板	復核	謝永林	2022.10.29	日期			
顏色	鍍化	批准	Daniel		圖號	FSA-03R-1		

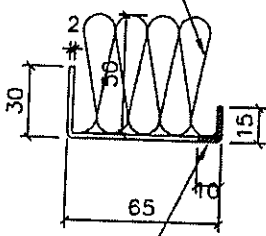
序號	物料編號	L	數量	位置	分格尺寸	樓層	樓層數	每層數量
1	FSA-04	957.5	18	J853-SD-CW-4204A	957.5	5/F-25/F	18	1
2	FSA-04	957.5	9	J853-SD-CW-4205右	957.5	5/F-15/F	9	1
3	FSA-04	957.5	18	J853-SD-CW-4304A	957.5	5/F-25/F	18	1
4	FSA-04	957.5	9	J853-SD-CW-4305右	957.5	5/F-15/F	9	1
		總數：	54					

避位81X10 (頂橫封口位)



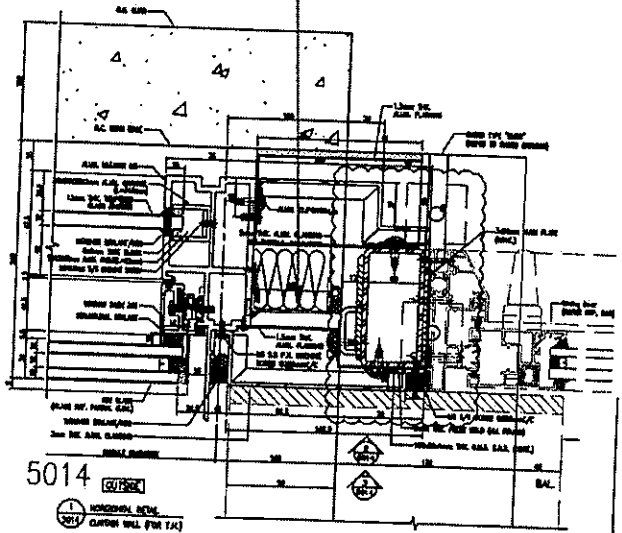
取消

保溫棉地盤安裝



避位10mm

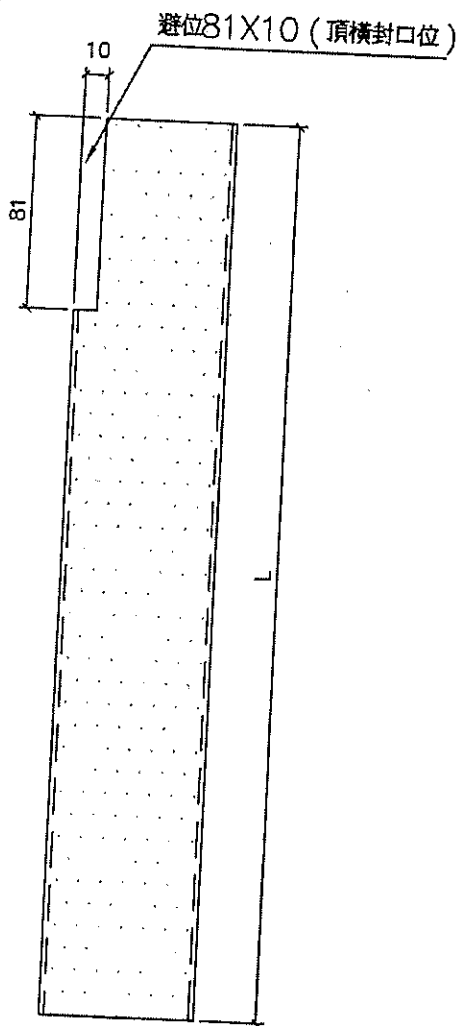
防水件安裝位置



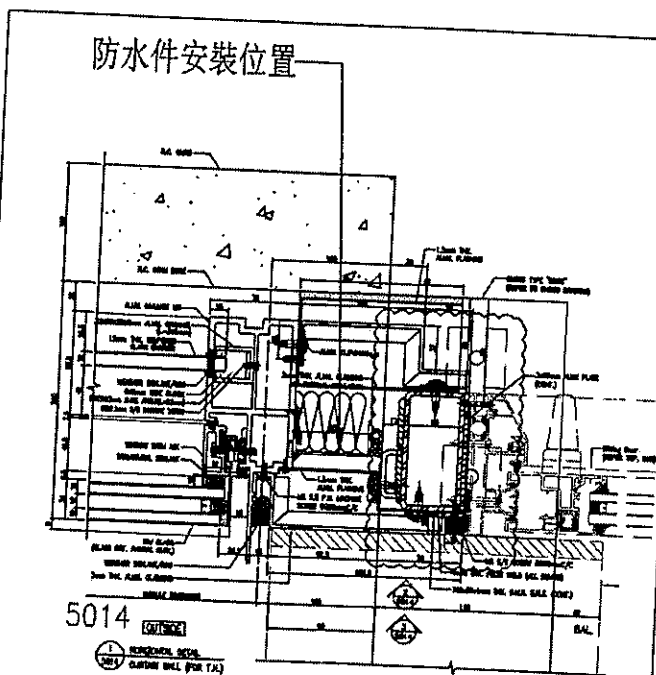
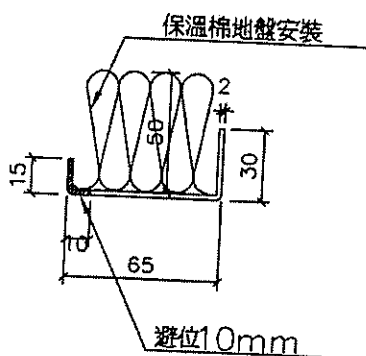
防水件安裝示意图

名稱	防水铝板	制圖	方強	2022.10.27	修改		
材料	2mm铝板	復核	謝永林	2022.10.29	日期		
顏色	鉻化	批准	Daniel		圖號	FSA-04	

序號	物料編號	L	數量	位置	分格尺寸	樓層	樓層數	每層數量
1	FSA-04R	957.5	18	J853-SD-CW-4204A	957.5	5/F-25/F	18	1
2	FSA-04R	957.5	9	J853-SD-CW-4205右	957.5	5/F-15/F	9	1
3	FSA-04R	957.5	18	J853-SD-CW-4304A	957.5	5/F-25/F	18	1
4	FSA-04R	957.5	9	J853-SD-CW-4305右	957.5	5/F-15/F	9	1
		總數：	54					



取消

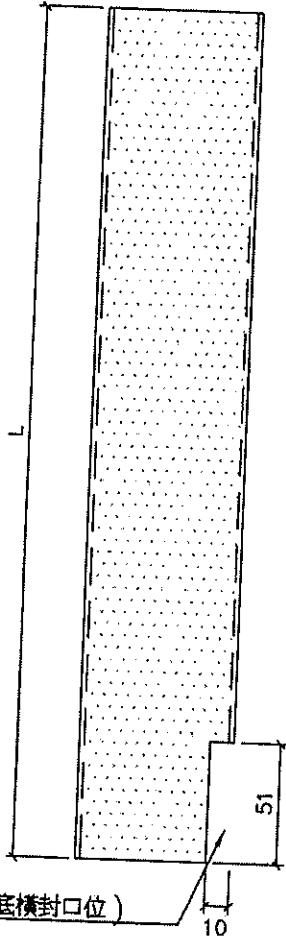


防水件安裝示意图

名稱	防水铝板	制圖	方強	2022.10.27	修改			
材料	2mm铝板	復核	謝永林	2022.10.29	日期			
顏色	鉻化	批准	Daniel		圖號	FSA-04R		

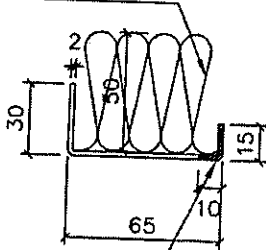
序號	物料編號	L	數量	位置	分格尺寸	樓層	樓層數	每層數量
1	FSA-04-1	2192.5	14	J853-SD-CW-4204A	2192.5	6/F-15/F,17/F-22/F	14	1
2	FSA-04-2	2342.5	4	J853-SD-CW-4204A	2342.5	5/F,16/F,25/F,26/F	4	1
3	FSA-04-3	2442.5	1	J853-SD-CW-4204A	2442.5	23/F	1	1
4	FSA-04-1	2192.5	8	J853-SD-CW-4205右	2192.5	6/F-15/F	8	1
5	FSA-04-2	2342.5	1	J853-SD-CW-4205右	2342.5	16/F	1	1
6	FSA-04-1	2192.5	14	J853-SD-CW-4304A	2192.5	6/F-15/F,17/F-22/F	14	1
7	FSA-04-2	2342.5	4	J853-SD-CW-4304A	2342.5	5/F,16/F,25/F,26/F	4	1
8	FSA-04-3	2442.5	1	J853-SD-CW-4304A	2442.5	23/F	1	1
9	FSA-04-1	2192.5	8	J853-SD-CW-4305右	2192.5	6/F-15/F	8	1
10	FSA-04-2	2342.5	1	J853-SD-CW-4305右	2342.5	16/F	1	1
		總數：	56					

取消



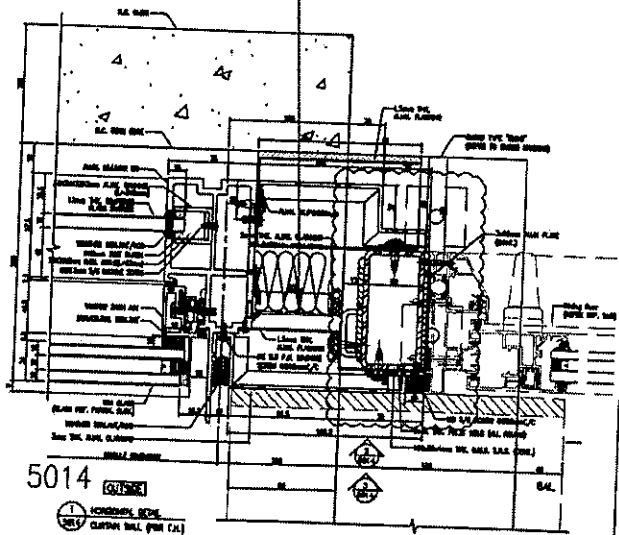
避位51X10 (底橫封口位)

保溫棉地盤安裝



避位10mm

防水件安裝位置

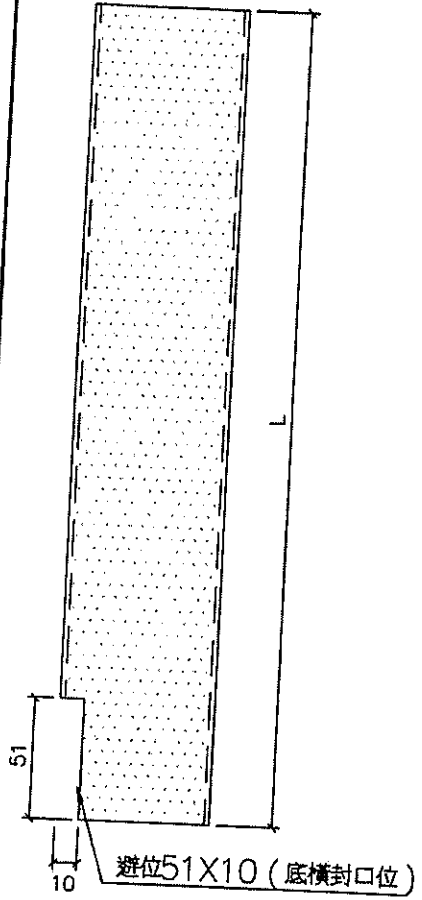


防水件安裝示意图

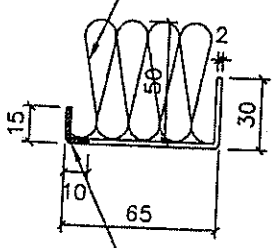
名稱	防水铝板	制圖	方強	2022.10.27	修改		
材料	2mm铝板	復核	謝永林	2022.10.29	日期		
顏色	鍍化	批准	Daniel		圖號	FSA-04-1	

序號	物料編號	L	數量	位置	分格尺寸	樓層	樓層數	每層數量
1	FSA-04R-1	2192.5	14	J853-SD-CW-4204A	2192.5	6/F-15/F,17/F-22/F	14	1
2	FSA-04R-2	2342.5	4	J853-SD-CW-4204A	2342.5	5/F,16/F,25/F,26/F	4	1
3	FSA-04R-3	2442.5	1	J853-SD-CW-4204A	2442.5	23/F	1	1
4	FSA-04R-1	2192.5	8	J853-SD-CW-4205右	2192.5	6/F-15/F	8	1
5	FSA-04R-2	2342.5	1	J853-SD-CW-4205右	2342.5	16/F	1	1
6	FSA-04R-1	2192.5	14	J853-SD-CW-4304A	2192.5	6/F-15/F,17/F-22/F	14	1
7	FSA-04R-2	2342.5	4	J853-SD-CW-4304A	2342.5	5/F,16/F,25/F,26/F	4	1
8	FSA-04R-3	2442.5	1	J853-SD-CW-4304A	2442.5	23/F	1	1
9	FSA-04R-1	2192.5	8	J853-SD-CW-4305右	2192.5	6/F-15/F	8	1
10	FSA-04R-2	2342.5	1	J853-SD-CW-4305右	2342.5	16/F	1	1
總數：			56					

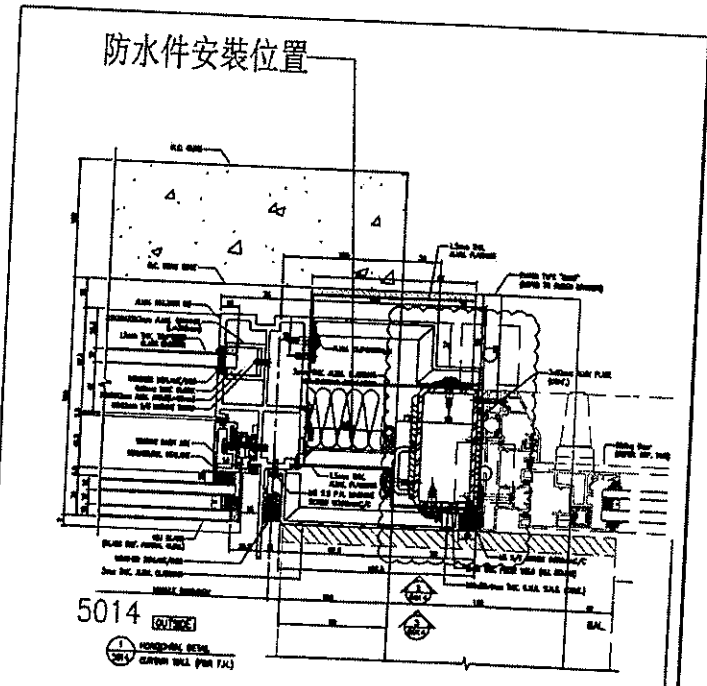
取消



保溫棉地盤安裝



避位10mm



防水件安裝示意图

名稱	防水铝板	制圖	方強	2022.10.27	修改			
材料	2mm铝板	復核	謝永林	2022.10.29	日期			
顏色	鉻化	批准	Daniel		圖號	FSA-04R-1		

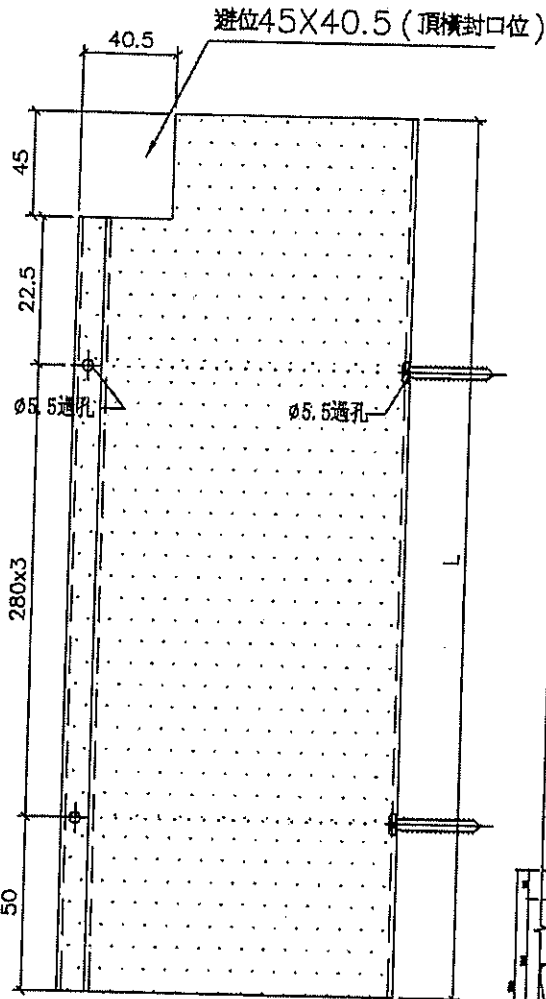


美特鋁質有限公司
MIDI Aluminium Fabricator Ltd.

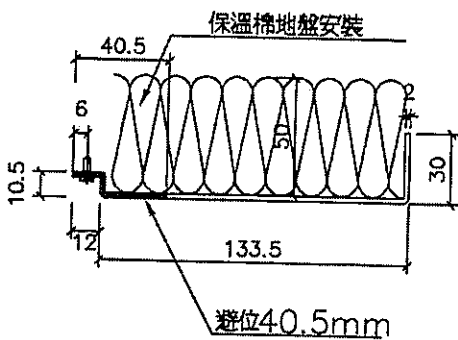
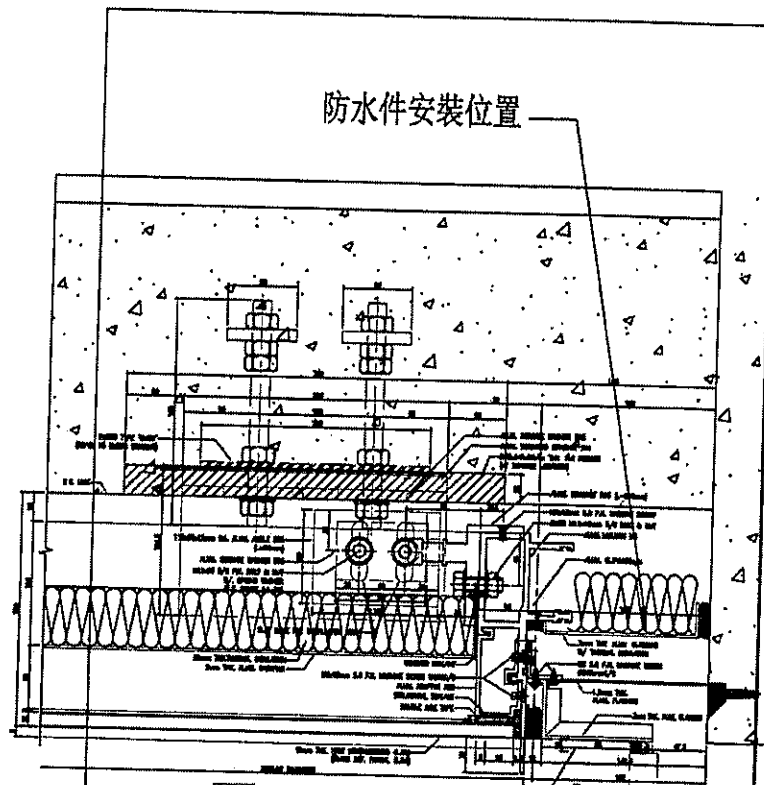
依據E15257補防水件

工程號 J-853 地盤 延坪道住宅

序號	物料編號	L	數量	位置	分格尺寸	樓層	樓層數	每層數量
1	FSA-501	957.5	1	J853-SD-CW-4502左	957.5	16/F	1	1



取消



防水件安裝示意图

1 HORIZONTAL DETAIL
5013H
TOWER 5-16/F ONLY
(4502/1)

名稱	防水铝板	制圖	方強	2022.10.27	修改			
材料	2mm铝板	復核	謝永林	2022.10.29	日期			
顏色	鉻化	批准	Daniel		圖號	FSA-501		

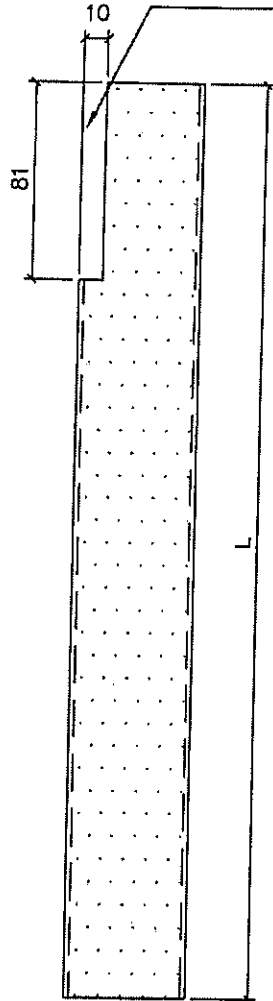


美特鋁質有限公司
MIDI Aluminium Fabricator Ltd.

工程號 J-853 地盤 延坪道住宅

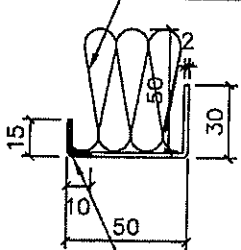
序號	物料編號	L	數量	位置	分格尺寸	樓層	樓層數	每層數量
1	FSA-01R	957.5	14	J853-SD-CW-4604右	957.5	7/F-22/F	14	1

避位81X10 (頂橫封口位)



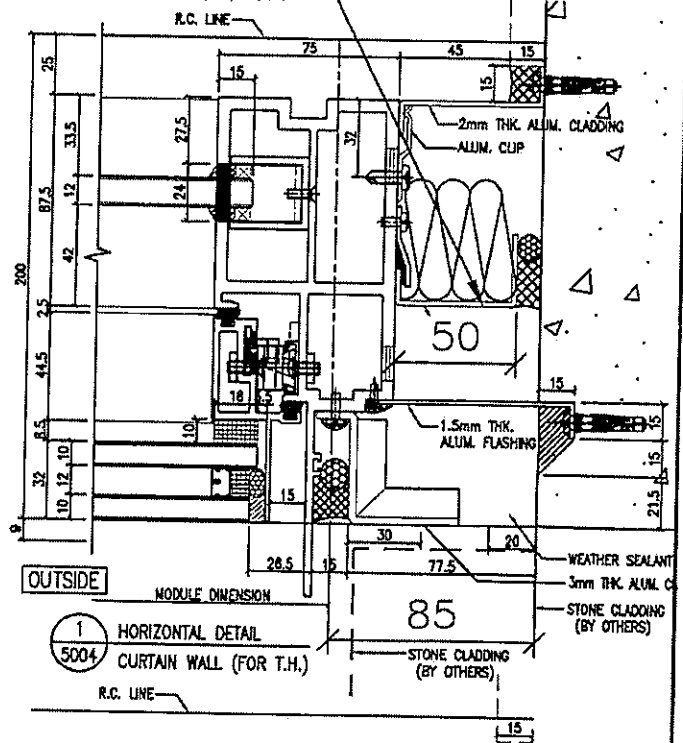
取消

保溫棉地盤安裝



避位10mm

防水件安裝位置



防水件安裝示意图

名稱	防水铝板	制圖	方強	2022.11.07	修改			
材料	2mm铝板	復核	謝永林	2022.11.10	日期			
顏色	鍍化	批准	Daniel		圖號	FSA-01R		

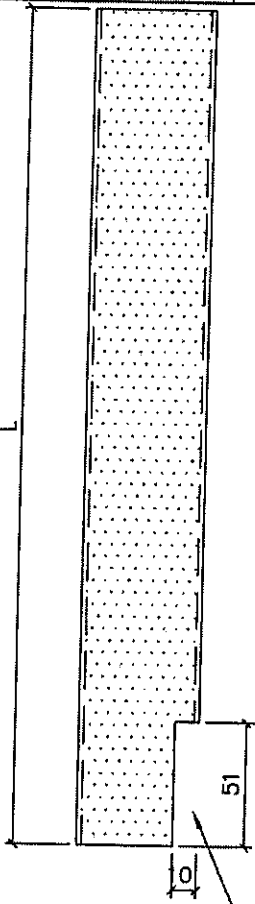


美特鋁質有限公司
MIDI Aluminium Fabricator Ltd.

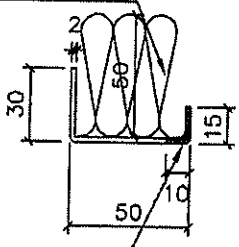
工程號 J-853 地盤 延坪道住宅

序號	物料編號	L	數量	位置	分格尺寸	樓層	樓層數	每層數量
1	FSA-01-1	2192.5	13	J853-SD-CW-4603左	2192.5	7/F-15/F,17/F-22/F	13	1
2	FSA-01-2	2342.5	3	J853-SD-CW-4603左	2342.5	16/F,25/F,26/F	3	1
3	FSA-01-3	2442.5	1	J853-SD-CW-4603左	2442.5	23/F	1	1
4	FSA-01-2	2342.5	2	J853-SD-CW-4608左	2342.5	25/F-26/F	2	1
5	FSA-01-1	2192.5	11	J853-SD-CW-4608右	2192.5	9/F-15/F,17/F-22/F	11	1
6	FSA-01-2	2342.5	1	J853-SD-CW-4608右	2342.5	16/F	1	1
7	FSA-01-3	2442.5	1	J853-SD-CW-4608右	2442.5	23/F	1	1
總數：			32					

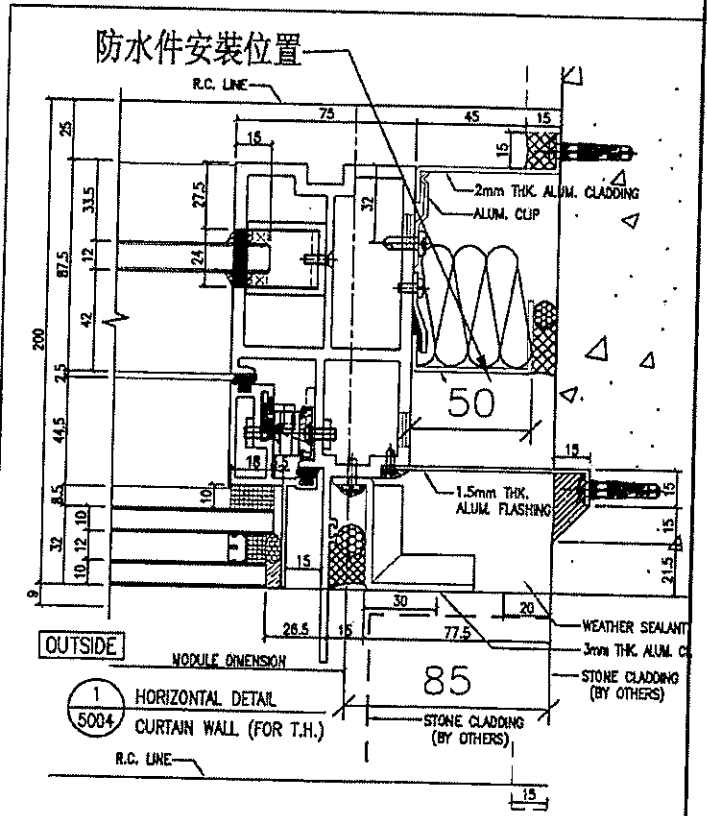
取消



避位51X10 (底橫封口位)
保溫棉地盤安裝



避位10mm



名稱	防水铝板	制圖	方強	2022.11.07	修改		
材料	2mm铝板	復核	謝永林	2022.11.10	日期		
顏色	鍍化	批准	Daniel		圖號	FSA-01-1	

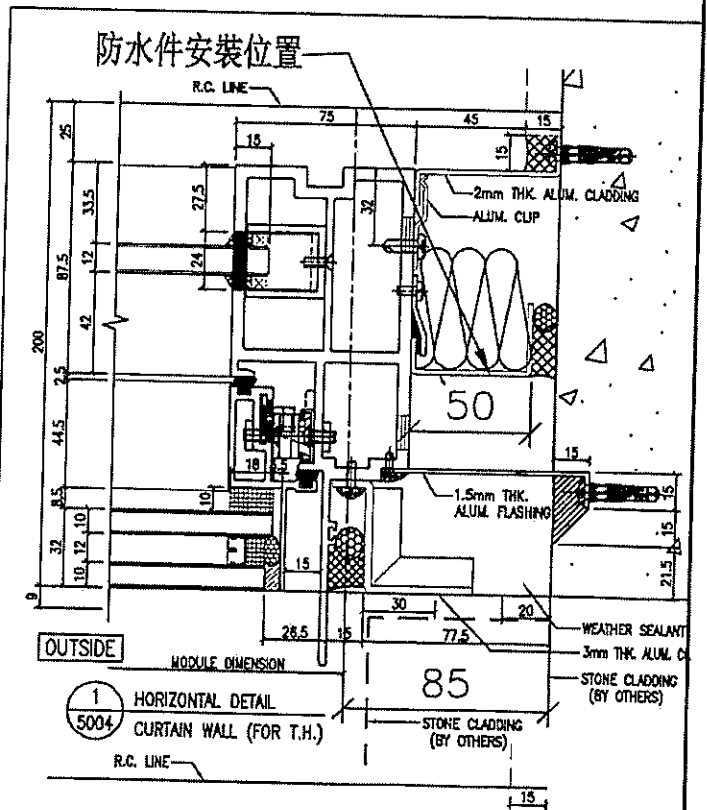
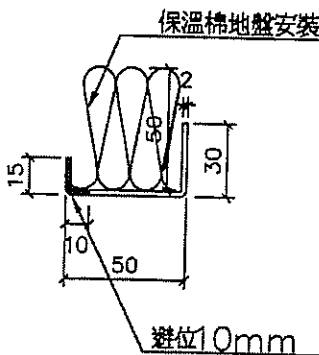
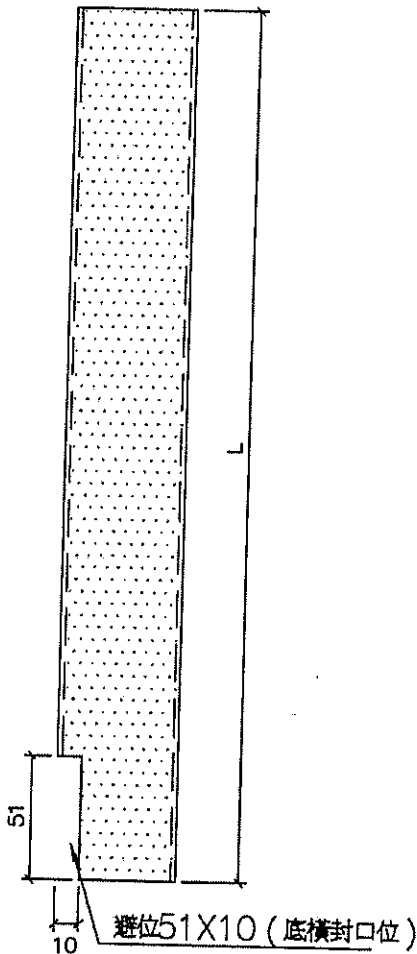


美特鋁質有限公司
MIDI Aluminium Fabricator Ltd.

工程號	J-853	地盤	延坪道住宅
-----	-------	----	-------

序號	物料編號	L	數量	位置	分格尺寸	樓層	樓層數	每層數量
1	FSA-01R-1	2192.5	14	J853-SD-CW-4604右	2192.5	7/F-15/F,17/F-23/F	14	1
2	FSA-01R-2	2342.5	1	J853-SD-CW-4604右	2342.5	16/F	1	1
		總數:	15					

取消



防水件安裝示意图

名稱	防水铝板	制圖	方強	2022.11.07	修改			
材料	2mm铝板	復核	謝永林	2022.11.10	日期			
顏色	鍍化	批准	Daniel		圖號	FSA-01R-1		

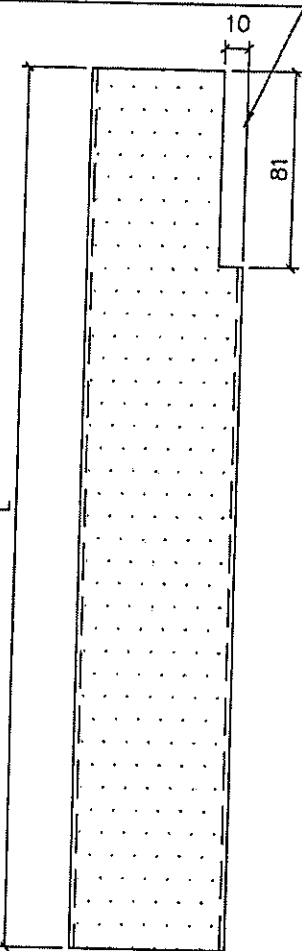


美特鋁質有限公司
MIDI Aluminium Fabricator Ltd.

工程號 J-853 地盤 延坪道住宅

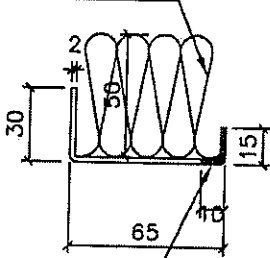
序號	物料編號	L	數量	位置	分格尺寸	樓層	樓層數	每層數量
1	FSA-02	957.5	16	J853-SD-CW-4603右	957.5	7/F-25/F	16	1
2	FSA-02	957.5	14	J853-SD-CW-4604右	957.5	7/F-22/F	14	1
3	FSA-02	957.5	1	J853-SD-CW-4609左	957.5	25/F	1	1
			總數：	31				

避位81X10 (頂橫封口位)

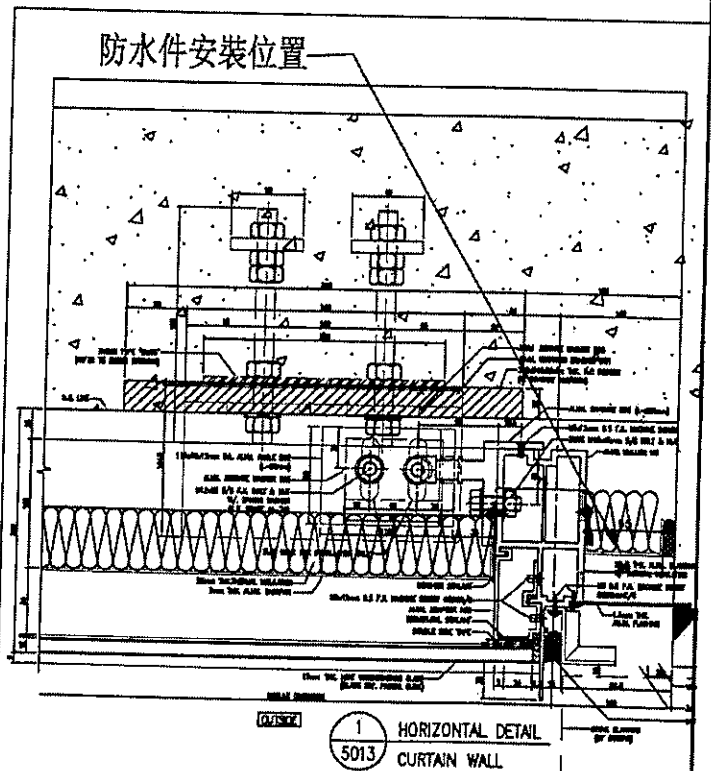


取消

保溫棉地盤安裝



避位10mm



防水件安裝示意图

名稱	防水铝板	制圖	方強	2022.11.07	修改			
材料	2mm铝板	復核	謝永林	2022.11.10	日期			
顏色	鍍化	批准	Daniel		圖號	FSA-02		



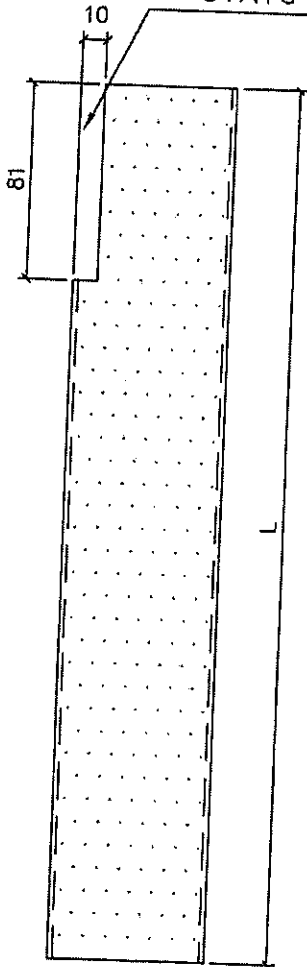
美特鋁質有限公司
MIDI Aluminium Fabricator Ltd.

工程號	J-853	地盤	延坪道住宅
-----	-------	----	-------

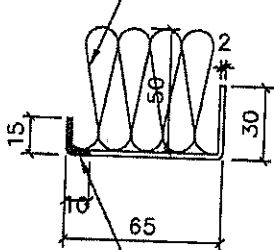
序號	物料編號	L	數量	位置	分格尺寸	樓層	樓層數	每層數量
1	FSA-02R	957.5	1	J853-SD-CW-4608左	957.5	25/F	1	1
2	FSA-02R	957.5	1	J853-SD-CW-4609右	957.5	25/F	1	1
		總數:	2					

取消

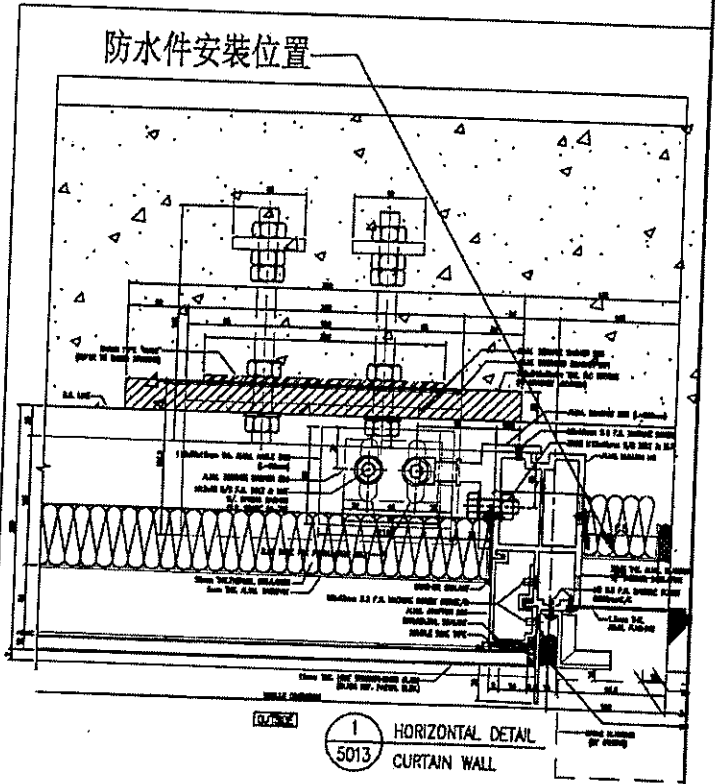
避位81X10 (頂橫封口位)



保溫棉地盤安裝



避位10mm



防水件安裝示意图

名稱	防水铝板	制圖	方強	2022. 11. 07	修改			
材料	2mm铝板	復核	謝永林	2022. 11. 10	日期			
顏色	鍍化	批准	Daniel		圖號	FSA-02R		

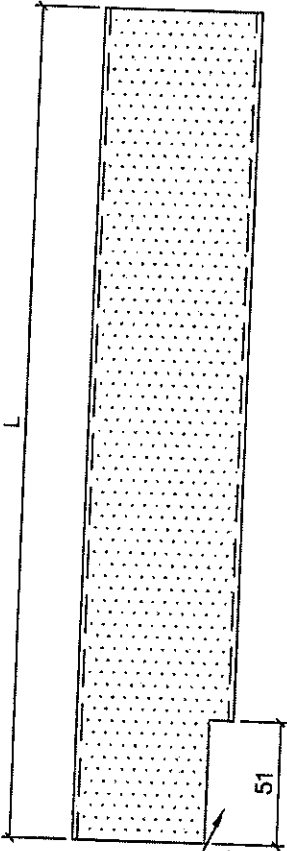


美特铝質有限公司
MIDI Aluminium Fabricator Ltd.

工程號 J-853 地盤 延坪道住宅

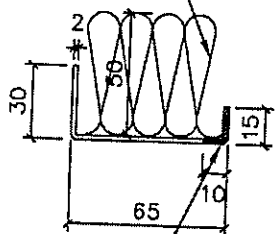
序號	物料編號	L	數量	位置	分格尺寸	樓層	樓層數	每層數量
1	FSA-02-1	2192.5	13	J853-SD-CW-4603右	2192.5	7/F-15/F,17/F-22/F	13	1
2	FSA-02-2	2342.5	3	J853-SD-CW-4603右	2342.5	16/F,25/F,26/F	3	1
3	FSA-02-3	2442.5	1	J853-SD-CW-4603右	2442.5	23/F	1	1
4	FSA-02-1	2192.5	14	J853-SD-CW-4604右	2192.5	7/F-15/F,17/F-23/F	14	1
5	FSA-02-2	2342.5	1	J853-SD-CW-4604右	2342.5	16/F	1	1
6	FSA-02-2	2342.5	1	J853-SD-CW-4609左	2342.5	26/F	1	1
總數:			33					

取清

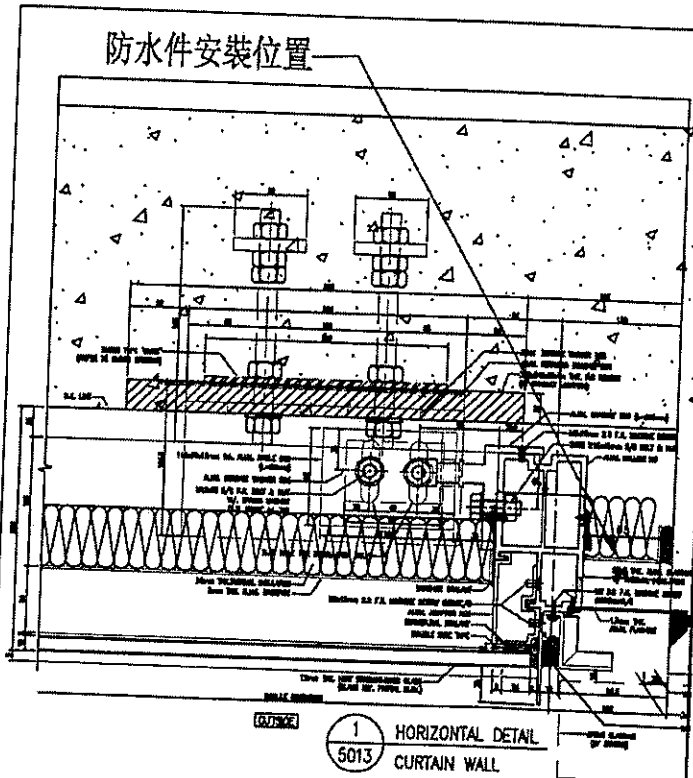


避位51X10 (底橫封口位)

保溫棉地盤安裝



避位10mm



防水件安裝示意图

名稱	防水铝板	制圖	方強	2022.11.07	修改			
材料	2mm铝板	復核	謝永林	2022.11.10	日期			
顏色	鉻化	批准	Daniel		圖號	FSA-02-1		

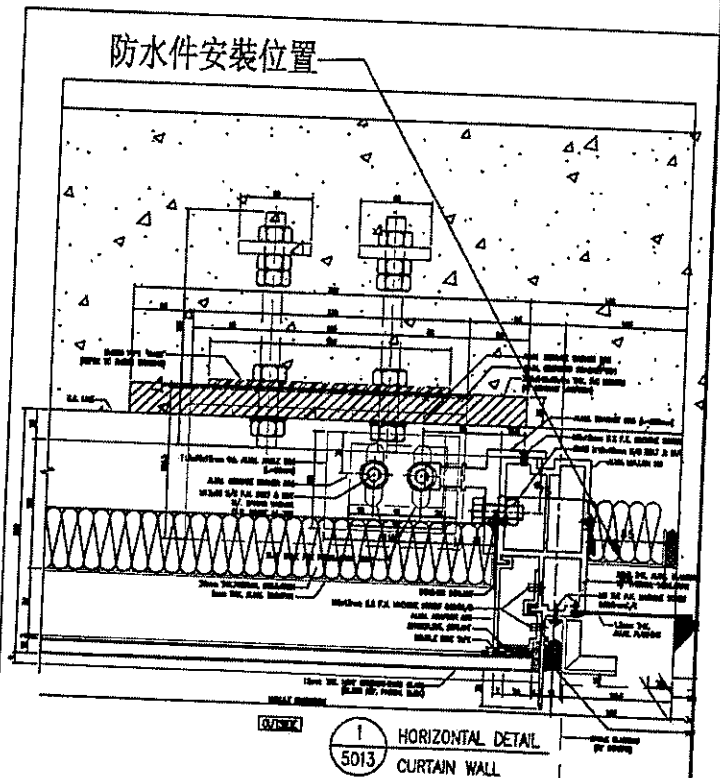
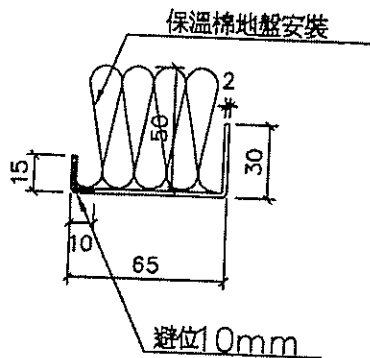
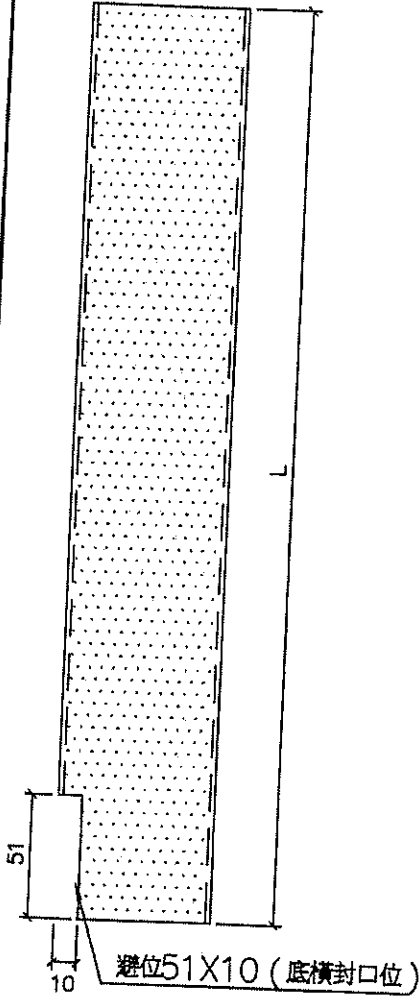


美特鋁質有限公司
MIDI Aluminium Fabricator Ltd.

工程號 J-853 地盤 延坪道住宅

序號	物料編號	L	數量	位置	分格尺寸	樓層	樓層數	每層數量
1	FSA-02R-2	2342.5	2	J853-SD-CW-4608左	2342.5	25/F-26/F	2	1
2	FSA-02R-2	2342.5	1	J853-SD-CW-4609右	2342.5	26/F	1	1
		總數:	3					

取荷



防水件安裝示意图

名稱	防水铝板	制圖	方強	2022. 11. 07	修改			
材料	2mm铝板	復核	謝永林	2022. 11. 10	日期			
顏色	鍍化	批准	Daniel		圖號	FSA-02R-1		



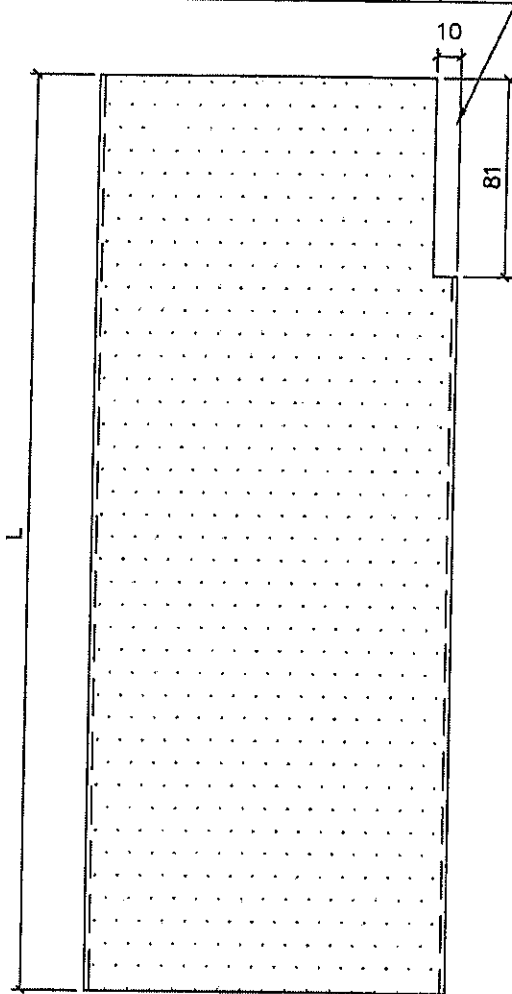
美特鋁質有限公司
MIDI Aluminium Fabricator Ltd.

✗

工程號	J-853	地盤	延坪道住宅
-----	-------	----	-------

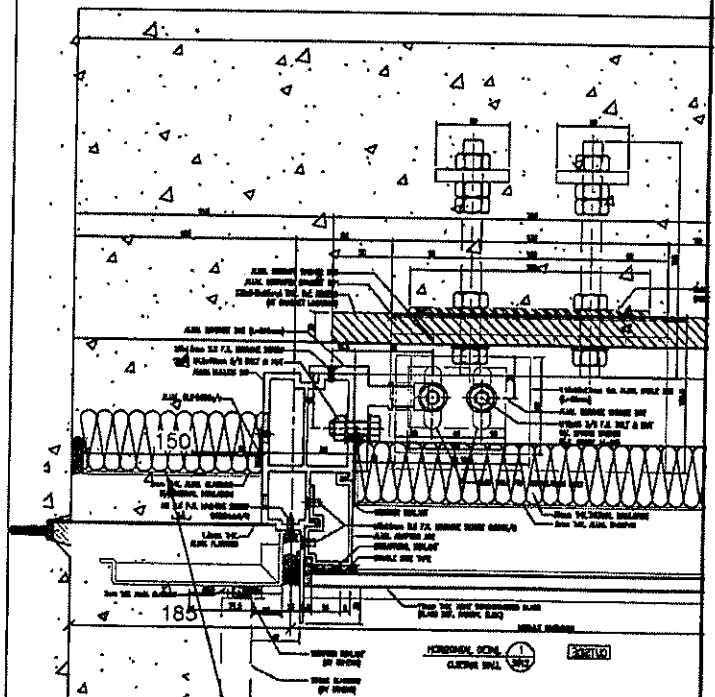
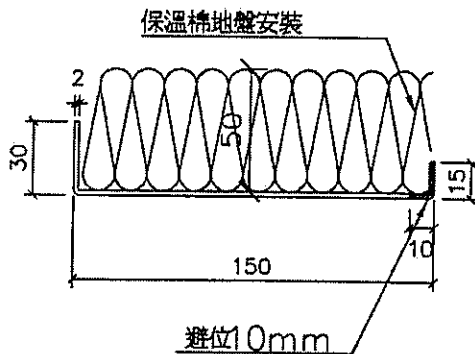
序號	物料編號	L	數量	位置	分格尺寸	樓層	樓層數	每層數量
1	FSA-201	957.5	1	J853-SD-CW-4206左	957.5	25/F	1	1

避位81X10 (頂橫封口位)



取消

J853-SD-CW-4206 185寬節點



防水件安裝示意图

防水件安裝位置

名稱	防水铝板	制圖	方強	2022.10.27	修改			
材料	2mm铝板	復核	謝永林	2022.10.29	日期			
顏色	鉻化	批准	Daniel		圖號	FSA-201		

✗

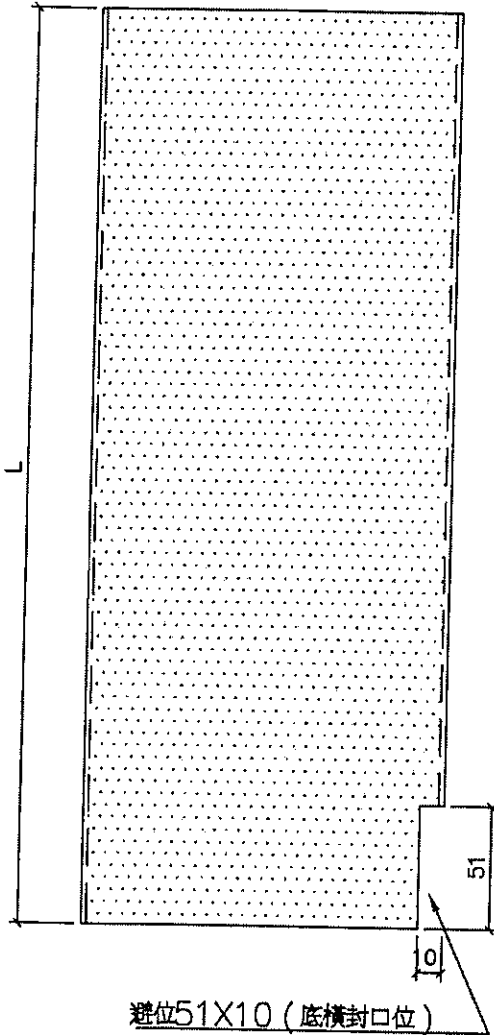


美特鋁質有限公司
MIDI Aluminium Fabricator Ltd.

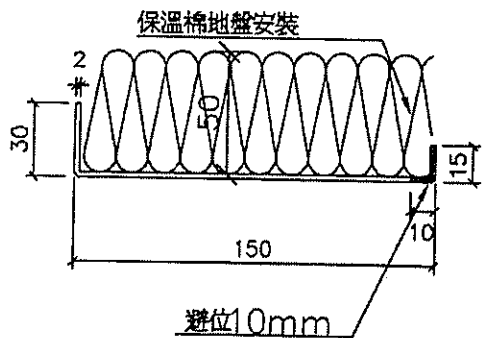


工程號	J-853	地盤	延坪道住宅
-----	-------	----	-------

序號	物料編號	L	數量	位置	分格尺寸	樓層	樓層數	每層數量
1	FSA-201-2	2342.5	1	J853-SD-CW-4206左	2342.5	26/F	1	1



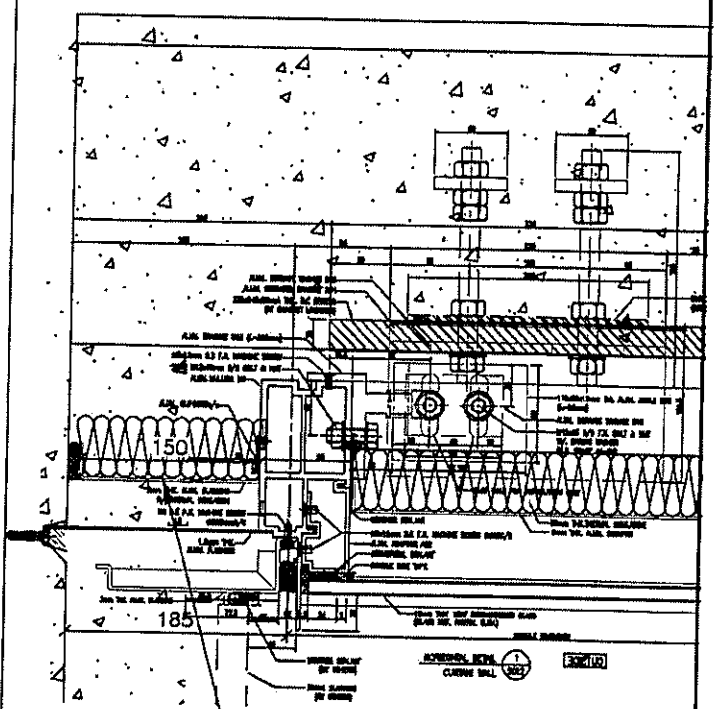
避位51X10 (底橫封口位)



避位10mm

取消

J853-SD-CW-4206 185寬節點



防水件安裝示意图

防水件安裝位置

名稱	防水铝板	制圖	方強	2022.10.27	修改			
材料	2mm铝板	復核	謝永林	2022.10.29	日期			
顏色	鍍化	批准	Daniel		圖號	FSA-201-2		

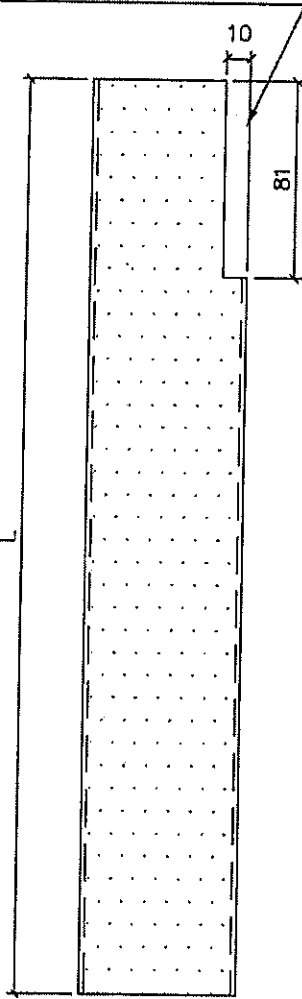


美特鋁質有限公司
MIDI Aluminium Fabricator Ltd.

工程號 J-853 地盤 延坪道住宅

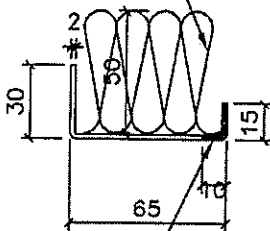
序號	物料編號	L	數量	位置	分格尺寸	樓層	樓層數	每層數量
1	FSA-03	957.5	15	J853-SD-CW-4605左	957.5	7/F-23/F	15	1

避位81X10 (頂橫封口位)



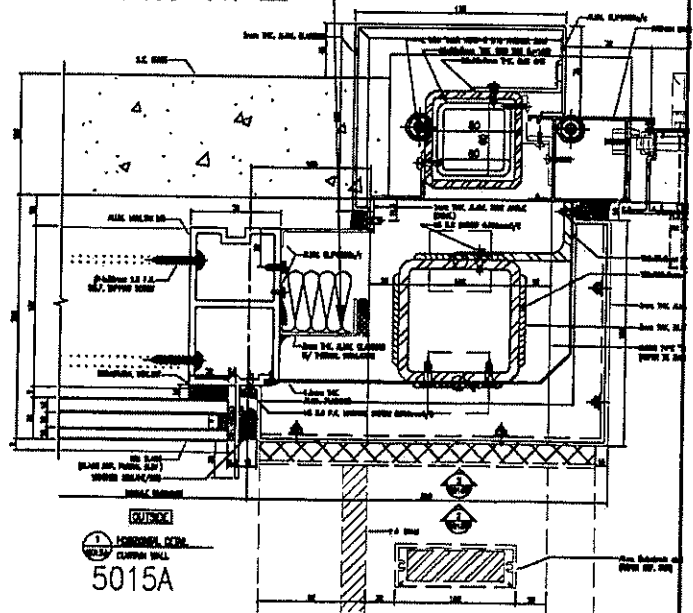
取滿

保溫棉地盤安裝



避位10mm

防水件安裝位置



防水件安裝示意图

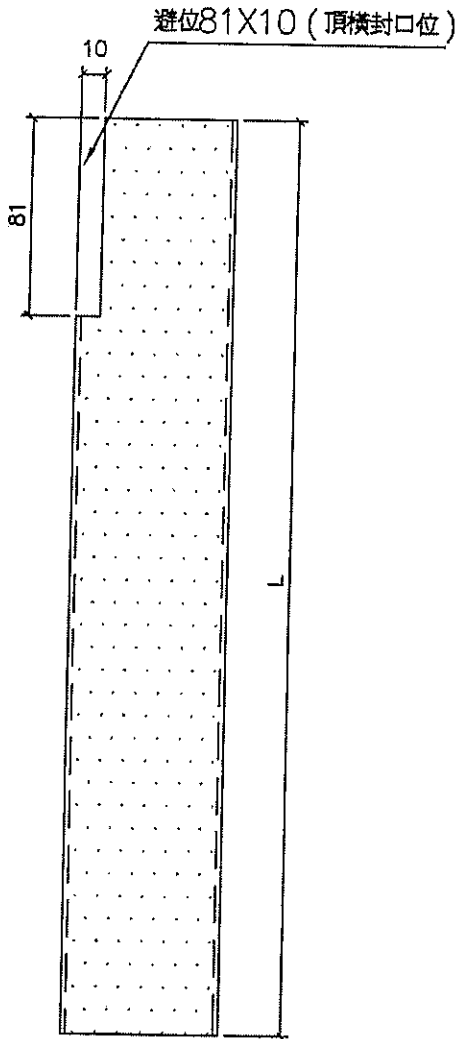
名稱	防水鋁板	制圖	方強	2022.11.07	修改			
材料	2mm鋁板	復核	謝永林	2022.11.10	日期			
顏色	鉻化	批准	Daniel		圖號	FSA-03		



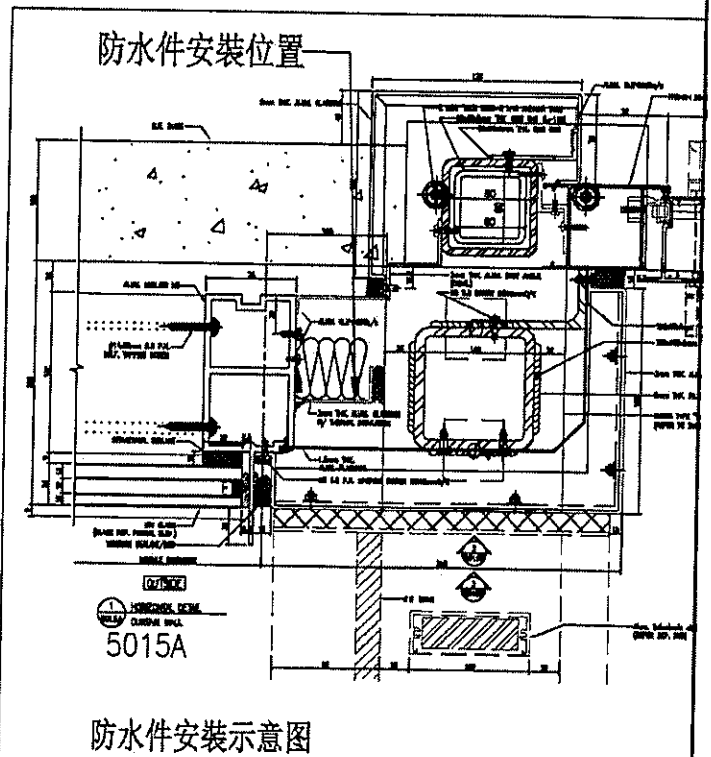
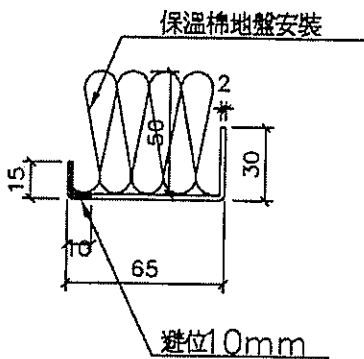
美特鋁質有限公司
MIDI Aluminium Fabricator Ltd.

工程號 J-853 地盤 延坪道住宅

序號	物料編號	L	數量	位置	分格尺寸	樓層	樓層數	每層數量
1	FSA-03R	957.5	16	J853-SD-CW-4603右	957.5	7/F-25/F	16	1



取消



名稱	防水鋁板	制圖	方強	2022.11.07	修改			
材料	2mm鋁板	復核	謝永林	2022.11.10	日期			
顏色	鉻化	批准	Daniel		圖號	FSA-03R		

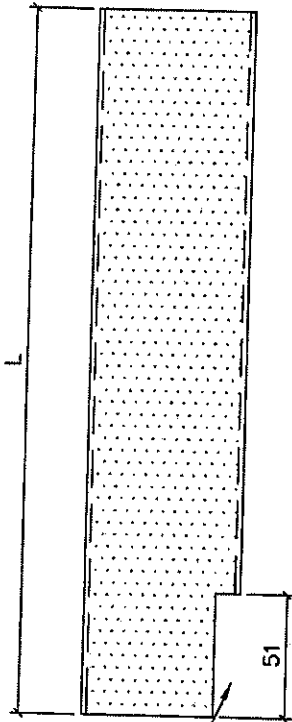


美特鋁質有限公司
MIDI Aluminium Fabricator Ltd.

工程號 J-853 地盤 延坪道住宅

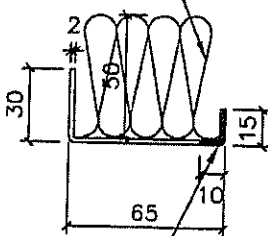
序號	物料編號	L	數量	位置	分格尺寸	樓層	樓層數	每層數量
1	FSA-03-1	2192.5	13	J853-SD-CW-4605左	2192.5	7/F-15/F,17/F-22/F	13	1
2	FSA-03-2	2342.5	2	J853-SD-CW-4605左	2342.5	16/F,25/F	2	1
3	FSA-03-3	2442.5	1	J853-SD-CW-4605左	2442.5	23/F	1	1
		總數:	16					

取消

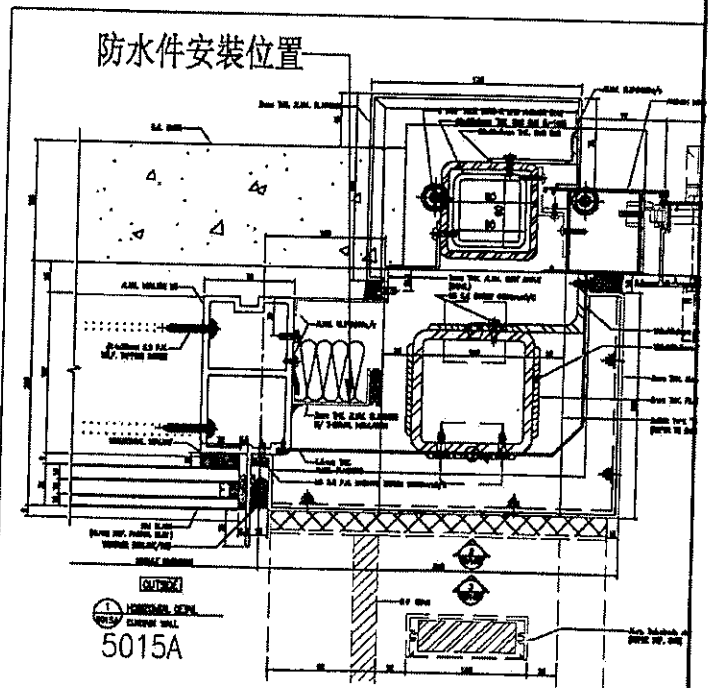


避位51X10 (底橫封口位)

保溫棉地盤安裝



避位10mm



防水件安裝示意图

名稱	防水铝板	制圖	方強	2022.11.07	修改		
材料	2mm铝板	復核	謝永林	2022.11.10	日期		
顏色	鍍化	批准	Daniel		圖號	FSA-03-1	

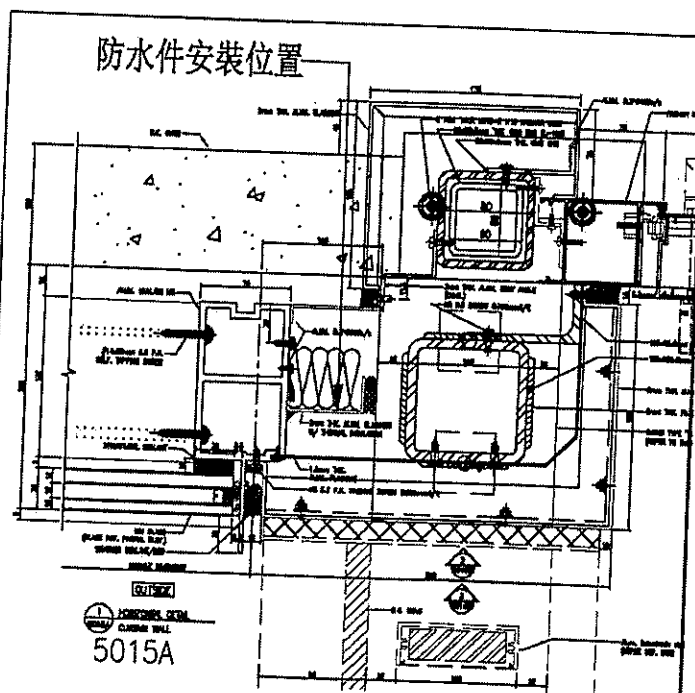
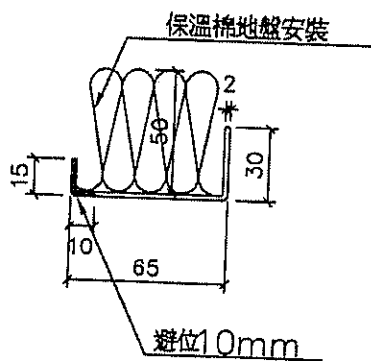
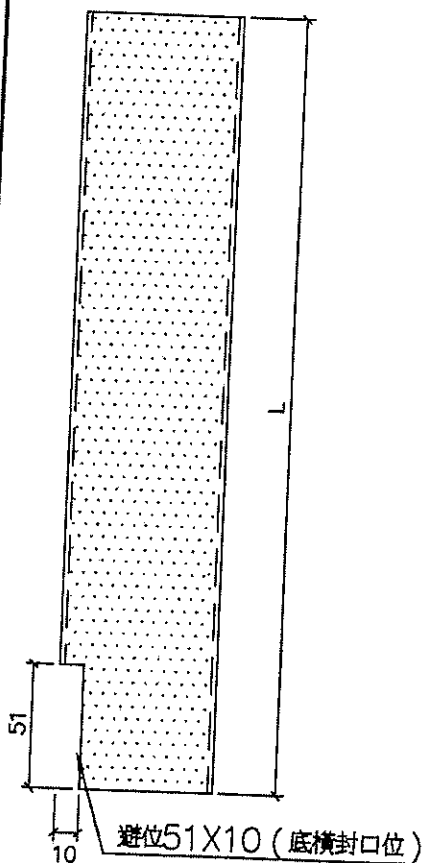


美特鋁質有限公司
MIDI Aluminium Fabricator Ltd.

工程號	J-853	地盤	延坪道住宅
-----	-------	----	-------

序號	物料編號	L	數量	位置	分格尺寸	樓層	樓層數	每層數量
1	FSA-03R-1	2192.5	13	J853-SD-CW-4603右	2192.5	7/F-15/F,17/F-22/F	13	1
2	FSA-03R-2	2342.5	3	J853-SD-CW-4603右	2342.5	16/F,25/F,26/F	3	1
3	FSA-03R-3	2442.5	1	J853-SD-CW-4603右	2442.5	23/F	1	1
		總數:	17					

取消



防水件安裝示意图

名稱	防水铝板	制圖	方強	2022. 11. 07	修改		
材料	2mm铝板	復核	謝永林	2022. 11. 10	日期		
顏色	鉻化	批準	Daniel		圖號	FSA-03R-1	

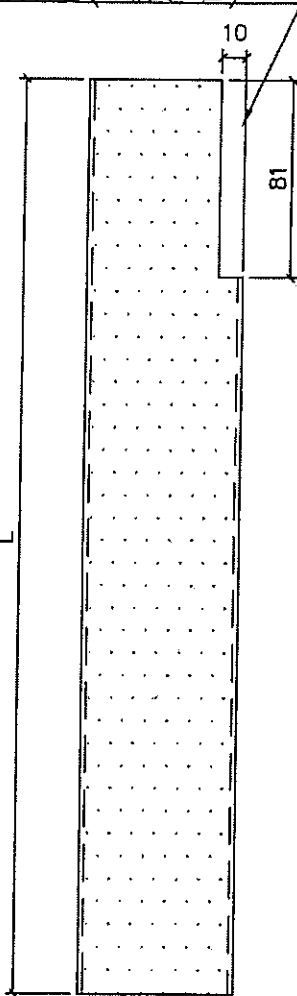


美特鋁質有限公司
MIDI Aluminium Fabricator Ltd.

工程號 J-853 地盤 延坪道住宅

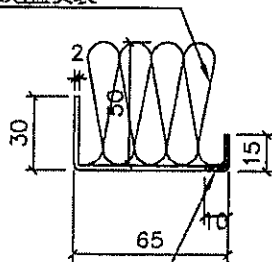
序號	物料編號	L	數量	位置	分格尺寸	樓層	樓層數	每層數量
1	FSA-04	957.5	14	J853-SD-CW-4604左	957.5	7/F-22/F	14	1

避位81X10 (頂橫封口位)



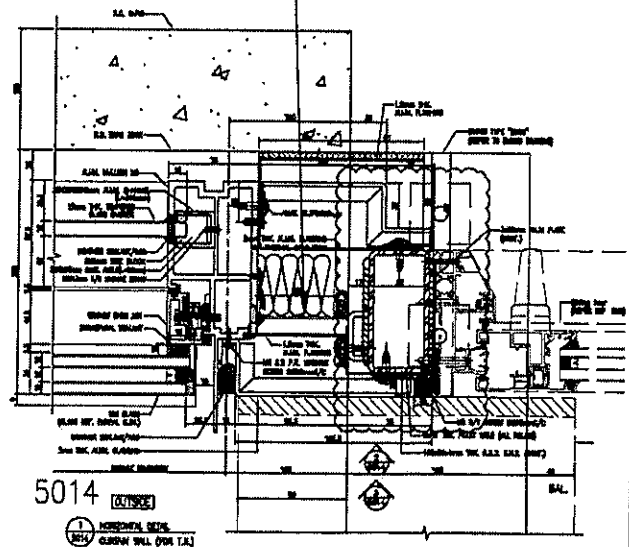
取消

保溫棉地盤安裝



避位10mm

防水件安裝位置



防水件安裝示意图

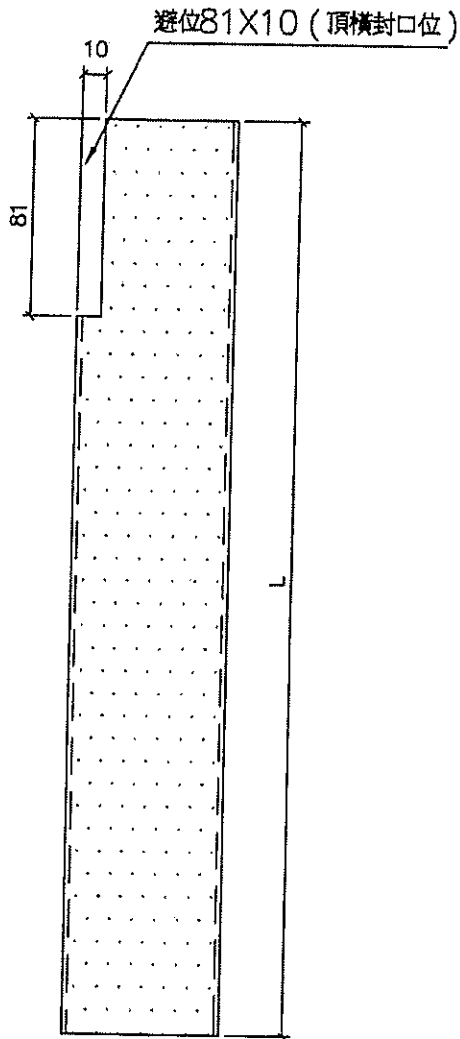
名稱	防水铝板	制圖	方強	2022.11.07	修改			
材料	2mm铝板	復核	謝永林	2022.11.10	日期			
顏色	鉻化	批准	Daniel		圖號	FSA-04		



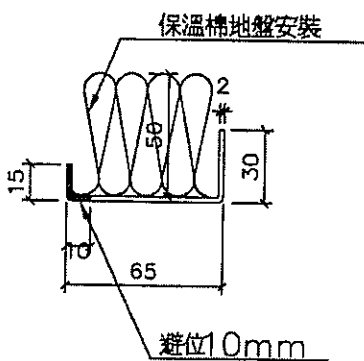
美特鋁質有限公司
MIDI Aluminium Fabricator Ltd.

工程號 J-853 地盤 延坪道住宅

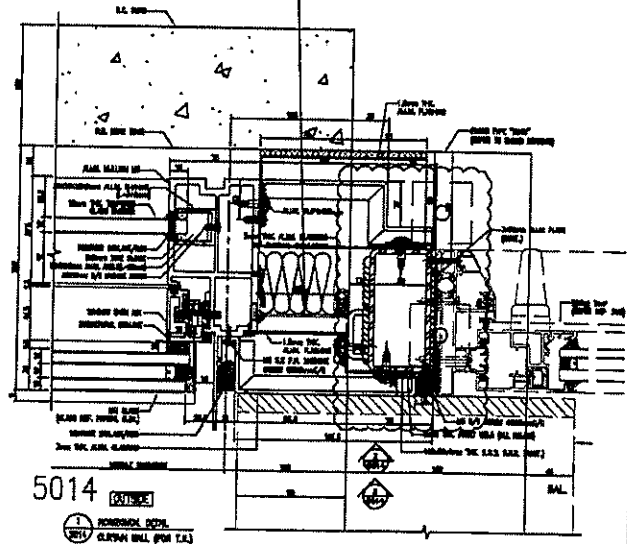
序號	物料編號	L	數量	位置	分格尺寸	樓層	樓層數	每層數量
1	FSA-04R	957.5	16	J853-SD-CW-4603左	957.5	7/F-25/F	16	1



取消



防水件安裝位置



防水件安裝示意图

名稱	防水铝板	制圖	方強	2022. 11. 07	修改		
材料	2mm铝板	復核	謝永林	2022. 11. 10	日期		
顏色	鉻化	批准	Daniel		圖號	FSA-04R	

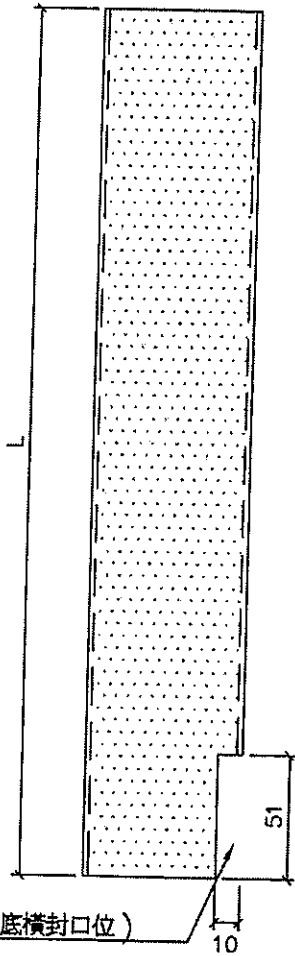


美特鋁質有限公司
MIDI Aluminium Fabricator Ltd.

工程號 J-853 地盤 延坪道住宅

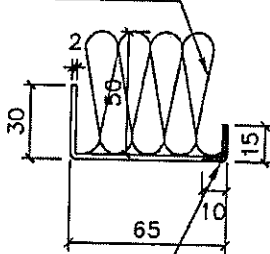
序號	物料編號	L	數量	位置	分格尺寸	樓層	樓層數	每層數量
1	FSA-04-1	2192.5	14	J853-SD-CW-4604左	2192.5	7/F-15/F,17/F-23/F	14	1
2	FSA-04-2	2342.5	1	J853-SD-CW-4604左	2342.5	16/F	1	1
			總數:	15				

取消



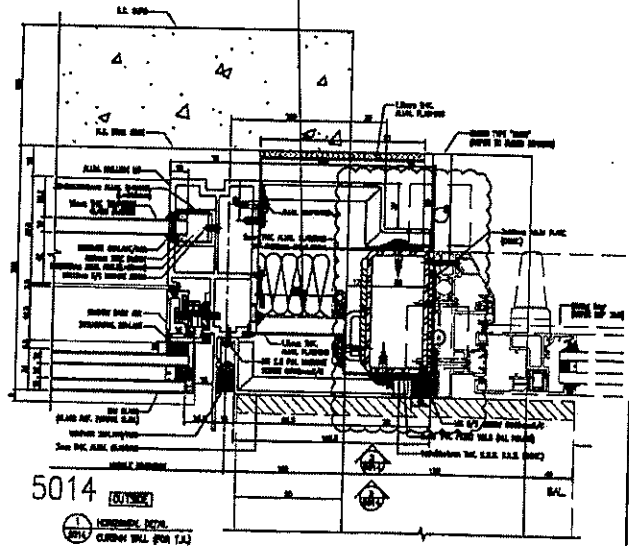
避位51X10 (底橫封口位)

保溫棉地盤安裝



避位10mm

防水件安裝位置



防水件安裝示意图

名稱	防水铝板	制圖	方強	2022.11.07	修改		
材料	2mm铝板	復核	謝永林	2022.11.10	日期		
顏色	鍍化	批准	Daniel		圖號	FSA-04-1	

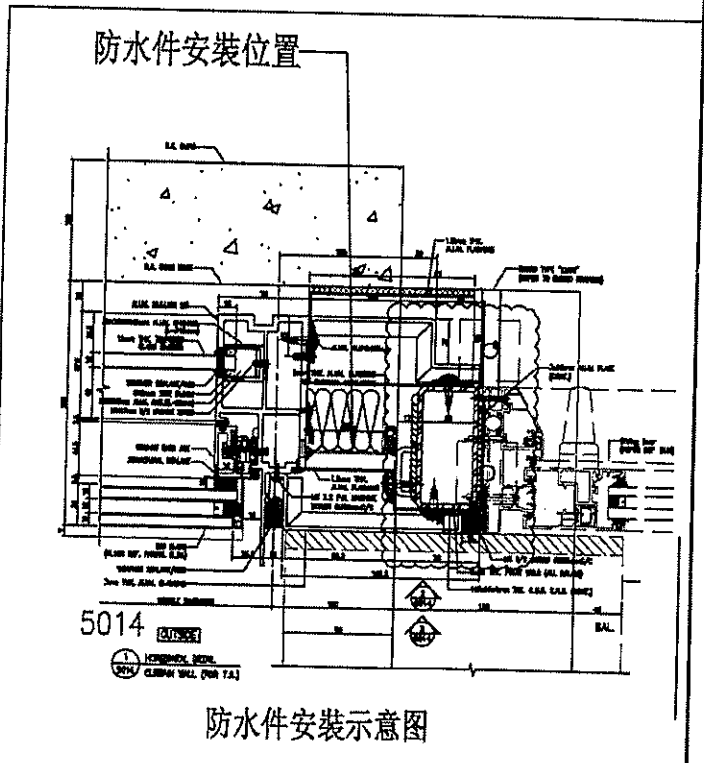
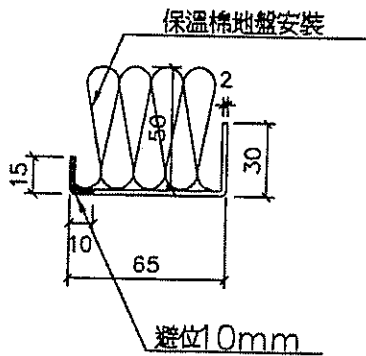
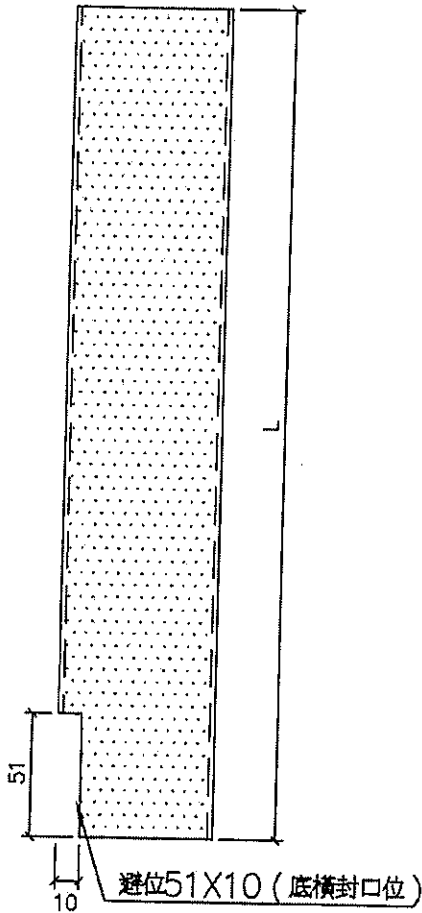


美特鋁質有限公司
MIDI Aluminium Fabricator Ltd.

工程號 J-853 地盤 延坪道住宅

序號	物料編號	L	數量	位置	分格尺寸	樓層	樓層數	每層數量
1	FSA-04R-1	2192.5	13	J853-SD-CW-4603左	2192.5	7/F-15/F,17/F-22/F	13	1
2	FSA-04R-2	2342.5	3	J853-SD-CW-4603左	2342.5	16/F,25/F,26/F	3	1
3	FSA-04R-3	2442.5	1	J853-SD-CW-4603左	2442.5	23/F	1	1
		總數:	17					

取消



名稱	防水铝板	制圖	方強	2022.11.07	修改			
材料	2mm铝板	復核	謝永林	2022.11.10	日期			
顏色	鍍化	批准	Daniel		圖號	FSA-04R-1		

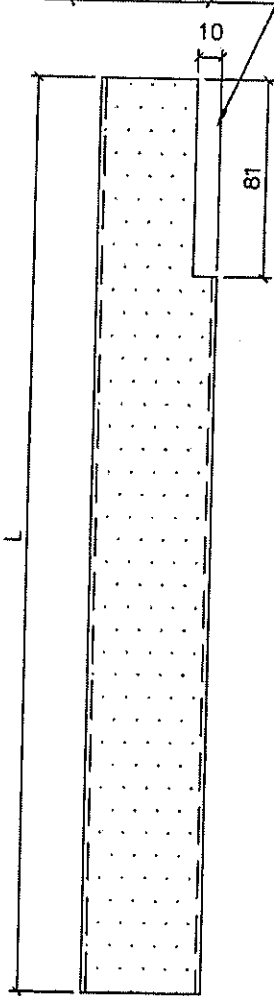


美特鋁質有限公司
MIDI Aluminium Fabricator Ltd.

工程號 J-853 地盤 延坪道住宅

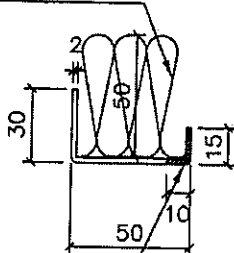
序號	物料編號	L	數量	位置	分格尺寸	樓層	樓層數	每層數量
1	FSA-10	957.5	15	J853-SD-CW-4608左	957.5	7/F-23/F	15	1

避位81X10 (頂橫封口位)



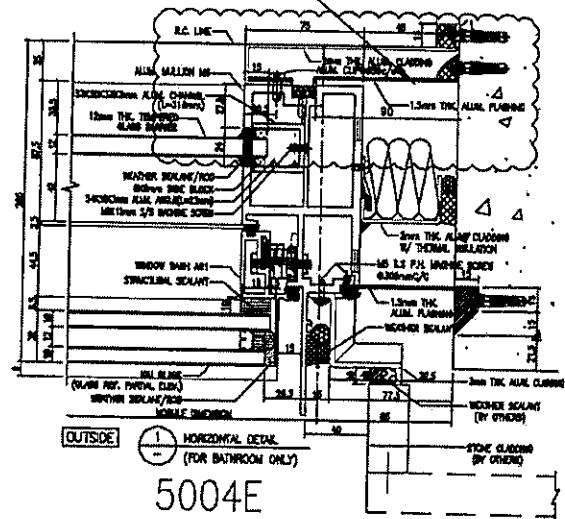
取消

保溫棉地盤安裝



避位10mm

防水件安裝位置



防水件安裝示意图

名稱	防水铝板	制圖	方強	2022.11.07	修改			
材料	2mm铝板	復核	謝永林	2022.11.10	日期			
顏色	鍍化	批准	Daniel		圖號	FSA-10		

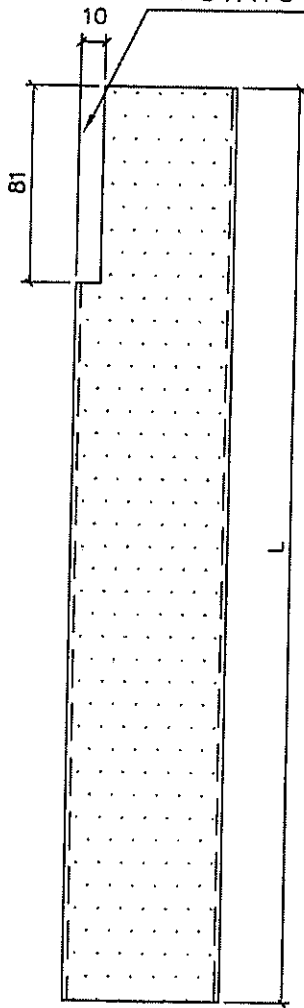


美特鋁質有限公司
MIDI Aluminium Fabricator Ltd.

工程號	J-853	地盤	延坪道住宅
-----	-------	----	-------

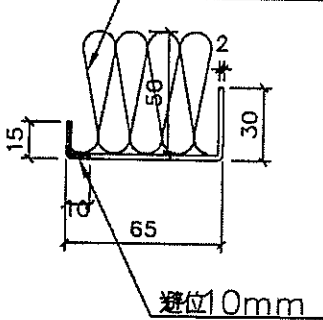
序號	物料編號	L	數量	位置	分格尺寸	樓層	樓層數	每層數量
1	FSA-11R	957.5	15	J853-SD-CW-4608左	957.5	7/F-23/F	15	1
2	FSA-11R	957.5	13	J853-SD-CW-4608右	957.5	8/F-22/F	13	1
3	FSA-11Rc	807.5	1	J853-SD-CW-4608右	807.5	23/F	1	1
總數：			29					

避位81X10 (頂橫封口位)

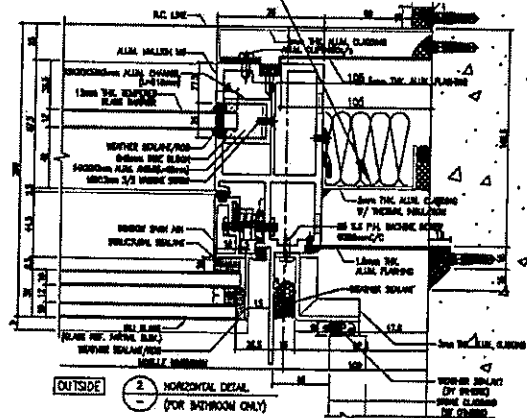


取消

保溫棉地盤安裝



防水件安裝位置



5004E
防水件安裝示意图

名稱	防水铝板	制圖	方強	2022. 11. 07	修改		
材料	2mm铝板	復核	謝永林	2022. 11. 10	日期		
顏色	鉻化	批准	Daniel		圖號	FSA-11R	

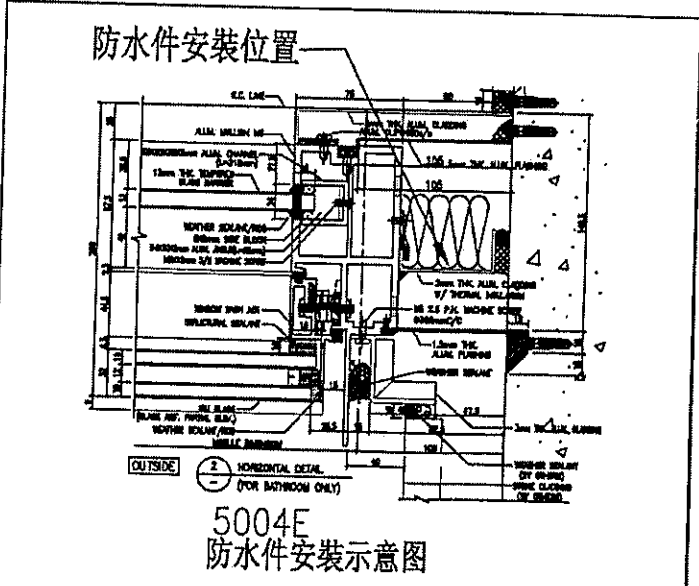
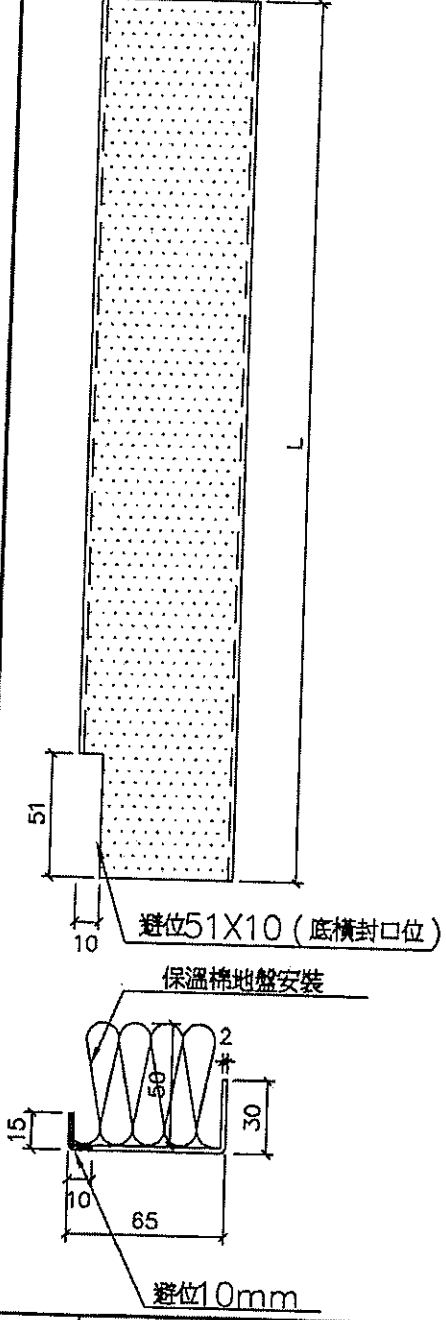


美特鋁質有限公司
MIDI Aluminium Fabricator Ltd.

工程號 J-853 地盤 延坪道住宅

序號	物料編號	L	數量	位置	分格尺寸	樓層	樓層數	每層數量
1	FSA-11R-1	2192.5	13	J853-SD-CW-4608左	2192.5	7/F-15/F,17/F-22/F	13	1
2	FSA-11R-2	2342.5	1	J853-SD-CW-4608左	2342.5	16/F	1	1
3	FSA-11R-3	2442.5	1	J853-SD-CW-4608左	2442.5	23/F	1	1
4	FSA-11R-1	2192.5	11	J853-SD-CW-4608右	2192.5	9/F-15/F,17/F-22/F	11	1
5	FSA-11R-2	2342.5	1	J853-SD-CW-4608右	2342.5	16/F	1	1
6	FSA-11R-3	2442.5	1	J853-SD-CW-4608右	2442.5	23/F	1	1
總數：			28					

取樣



名稱	防水铝板	制圖	方強	2022. 11. 07	修改			
材料	2mm铝板	復核	謝永林	2022. 11. 10	日期			
顏色	鍍化	批准	Daniel		圖號	FSA-11R-1		

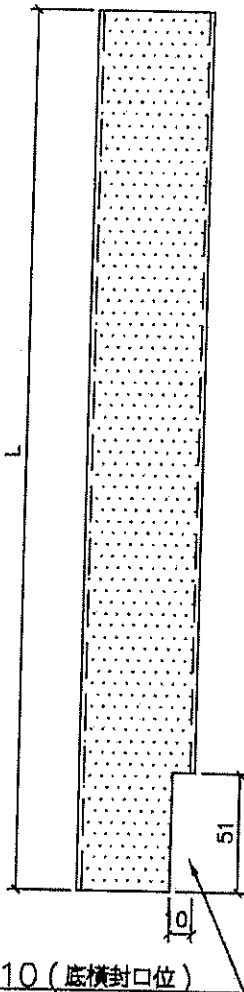


美特鋁質有限公司
MIDI Aluminium Fabricator Ltd.

T5座補浴室位

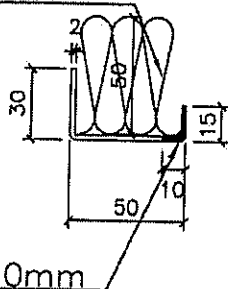
工程號	J-853	地盤	延坪道住宅
-----	-------	----	-------

序號	物料編號	L	數量	位置	分格尺寸	樓層	樓層數	每層數量
1	FSA-10-2	2342.5	1	J853-SD-CW-4506右	2342.5	26/F	1	1
2	FSA-10-2	2342.5	1	J853-SD-CW-4509右	2342.5	26/F	1	1
總數：			2					



避位51X10 (底橫封口位)

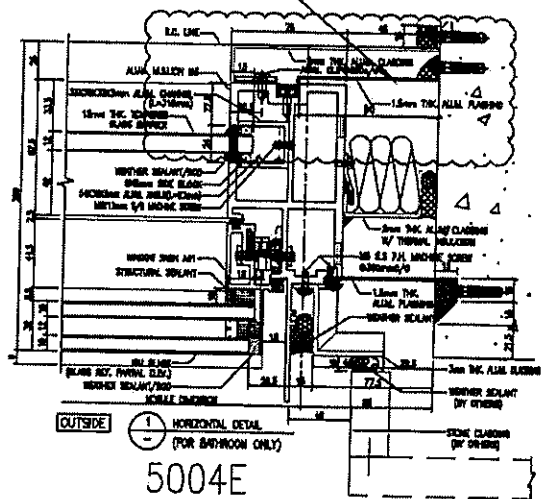
保溫棉地盤安裝



避位10mm

取消

防水件安裝位置



防水件安裝示意图

名稱	防水鋁板	制圖	方強	2022. 11. 07	修改		
材料	2mm鋁板	復核	謝永林	2022. 11. 10	日期		
顏色	鍍化	批准	Daniel		圖號	FSA-10-2	

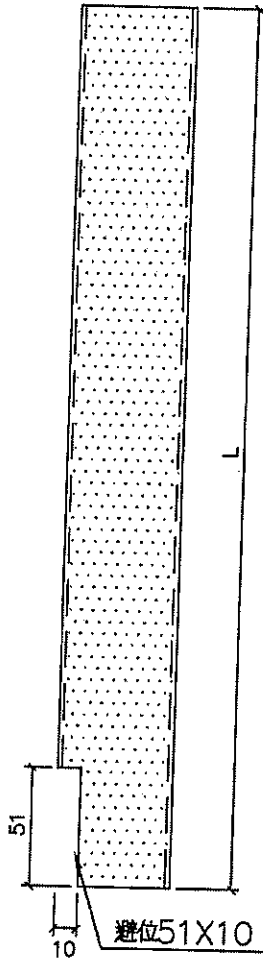


美特鋁質有限公司
MIDI Aluminium Fabricator Ltd.

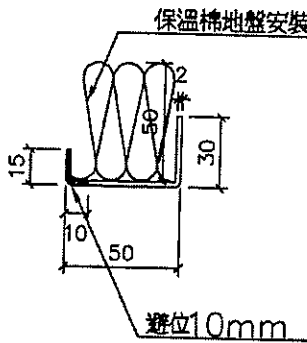
T5座補浴室位

工程號 J-853 地盤 延坪道住宅

序號	物料編號	L	數量	位置	分格尺寸	樓層	樓層數	每層數量
1	FSA-10R-2	2342.5	1	J853-SD-CW-4506右	2342.5	26/F	1	1



避位51X10 (底橫封口位)

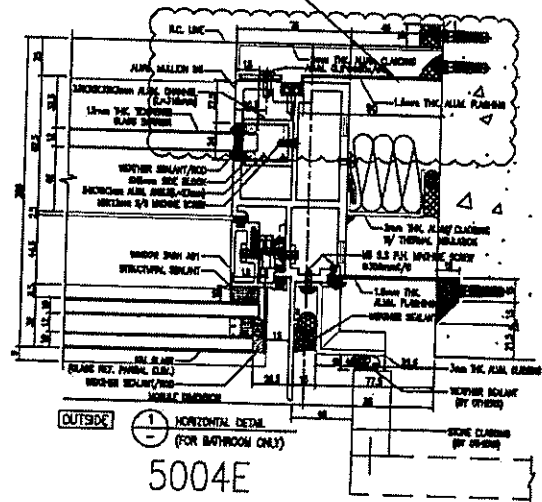


保溫棉地盤安裝

避位10mm

取消

防水件安裝位置



防水件安裝示意图

名稱	防水铝板	制圖	方強	2022.11.07	修改			
材料	2mm铝板	復核	謝永林	2022.11.10	日期			
顏色	鍍化	批准	Daniel		圖號	FSA-10R-2		



美特鋁質有限公司
MIDI ALUMINIUM FABRICATOR LTD.

鍾基
M-4680
第 23/11



工程指示 / 要求簡箋 ENGINEER INSTRUCTIONS (E.I.)

工程指示編號:	EI- 5370	修改版本:	-
	HK- 2067		
工程編號:	J 853	工程名稱:	延坪道 / NKIL 6542
收件人:	生錶	發件人:	Edwin Ho
工程項目:	T2, T3 單元件防 水片鋁板	日期:	21/11/2022

<input type="checkbox"/> 原合約工程包	<input type="checkbox"/> 原合約工程加 / 減脹 QT-	<input type="checkbox"/> 新工程報價 QT-
---------------------------------	--	------------------------------------

信件批核號碼/圖紙參考編號:	批核模具圖紙編號:
客戶指示附件:	管理內部批簽署:

<input type="checkbox"/> 初步鋁料 B.M.	<input type="checkbox"/> 加工拆圖, 然後生產	<input type="checkbox"/> 尺寸表
<input type="checkbox"/> 正式鋁料 B.M.	<input type="checkbox"/> 技術上資料/指示	<input type="checkbox"/> 報價
<input type="checkbox"/> 配件 B.M.	<input type="checkbox"/> 樣辦或貨品說明書	<input type="checkbox"/> 分判合約
<input type="checkbox"/> 其他: 共14頁		

內容: 煩請根據附件, 生產及加工 T2, T3 單元件
的水片鋁板。
此改圖針對 EI530 修改加工
編號, 請留意!

完成上列要求日期: 02 / 12 / 2022

國內

<input type="checkbox"/> 生產技術總監	<input type="checkbox"/> 連附件	<input checked="" type="checkbox"/> 技術部	<input checked="" type="checkbox"/> 連附件	<input type="checkbox"/> 生產部	<input type="checkbox"/> 連附件
<input type="checkbox"/> 採購部	<input type="checkbox"/> 連附件	<input checked="" type="checkbox"/> 生產統籌部	<input checked="" type="checkbox"/> 連附件	<input type="checkbox"/> 報關組	<input type="checkbox"/> 連附件
<input type="checkbox"/> 質檢部	<input type="checkbox"/> 連附件	<input type="checkbox"/> 會計部	<input type="checkbox"/> 連附件	<input type="checkbox"/> 機械設計部	<input type="checkbox"/> 連附件
<input type="checkbox"/> 香港辦	<input type="checkbox"/> 連附件	<input type="checkbox"/> 其他:			

香港

<input type="checkbox"/> 行政部	<input type="checkbox"/> 連附件	<input type="checkbox"/> 會計部	<input type="checkbox"/> 連附件	<input type="checkbox"/> 統籌部	<input type="checkbox"/> 連附件	<input checked="" type="checkbox"/> 工程部	<input type="checkbox"/> 連附件
<input type="checkbox"/> 採購部	<input type="checkbox"/> 連附件	<input type="checkbox"/> QS部	<input type="checkbox"/> 連附件	<input type="checkbox"/> 地盤管理	<input type="checkbox"/> 連附件	<input type="checkbox"/> 維修部	<input type="checkbox"/> 連附件

*發件人簽署:	Edwin Ho	*組別成員批核簽署:	Edwin Ho 21/11/2022
傳遞編號:		項目經理簽署:	Edwin Ho

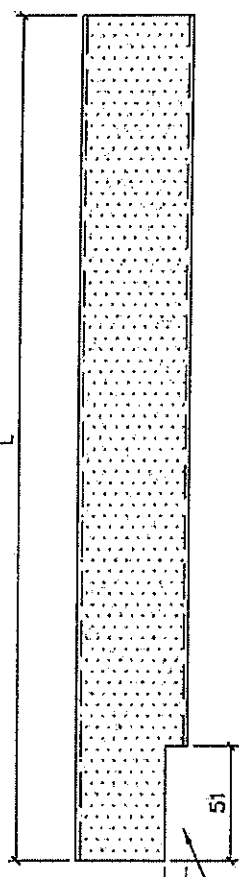
序號	物料編號	L	數量	位置	分格尺寸	樓層	樓層數	每層數量
1	FSA-01-1	2192.5	14	J853-SD-CW-4204A	2192.5	6/F-15/F,17/F-22/F	14	1
2	FSA-01-2	2342.5	4	J853-SD-CW-4204A	2342.5	5/F,16/F,25/F,26/F	4	1
3	FSA-01-3	2442.5	1	J853-SD-CW-4204A	2442.5	23/F	1	1
4	FSA-01-1	2192.5	14	J853-SD-CW-4304A	2192.5	6/F-15/F,17/F-22/F	14	1
5	FSA-01-2	2342.5	4	J853-SD-CW-4304A	2342.5	5/F,16/F,25/F,26/F	4	1
6	FSA-01-3	2442.5	1	J853-SD-CW-4304A	2442.5	23/F	1	1
			總數：	38				

A

修改編號

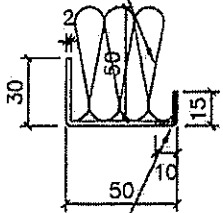
A

取消

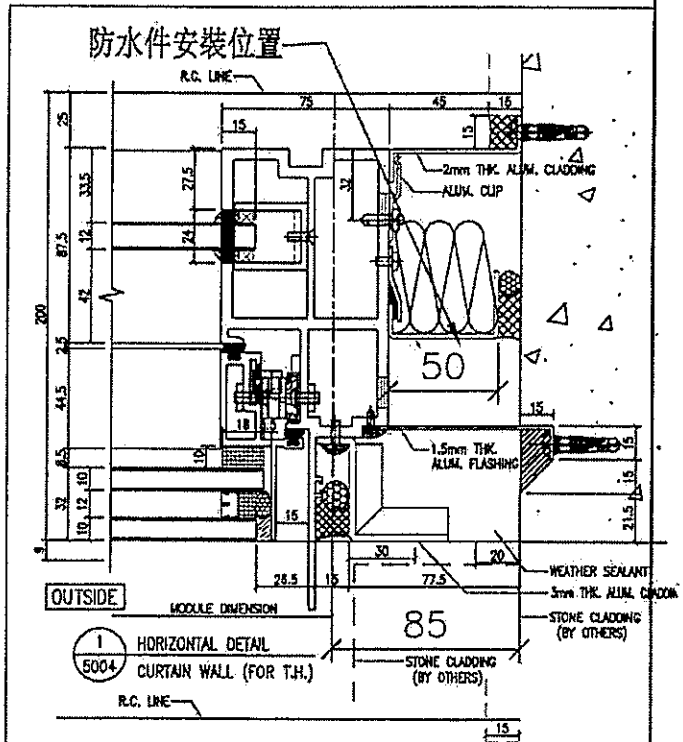


避位51X10 (底橫封口位)

保溫棉地盤安裝



避位10mm



防水件安裝示意图

名稱	防水铝板	制圖	方強	2022.10.27	修改	A		
材料	2mm铝板	復核	謝永林	2022.10.29	日期	2022.11.17		
顏色	鍍化	批准	Daniel		圖號	FSA-01-1		

