

工程指示 / 要求簡箋 ENGINEER INSTRUCTIONS(E.I.)

工程指示編號:	EI- 5419	修改版本:	-
	HK-		
工程編號:	J 853	工程名稱:	大窩坪 (延坪道)
收件人:	Maggie Lor	發件人:	Edwin Ho
工程項目:	地盤用T5 B及E單位露台天花鐵件	日期:	05/12/2022

<input type="checkbox"/> 原合約工程包	<input type="checkbox"/> 原合約工程加 / 減賬 QT-	<input type="checkbox"/> 新工程報價 QT-
---------------------------------	--	------------------------------------

信件批核號碼/圖紙參考編號:	批核模具圖紙編號:
客戶指示附件:	管理內部批簽署:

<input type="checkbox"/> 初步鋁料 B.M.	<input type="checkbox"/> 加工拆圖, 然後生產	<input type="checkbox"/> 尺寸表
<input type="checkbox"/> 正式鋁料 B.M.	<input type="checkbox"/> 技術上資料/指示	<input type="checkbox"/> 報價
<input type="checkbox"/> 配件 B.M.	<input type="checkbox"/> 樣辦或貨品說明書	<input type="checkbox"/> 分判合約
<input type="checkbox"/> 其他:		

內容: 請根據附件之BM表及加工圖生產及加工地盤用T5 B及E單位露台天花鐵件。

以上 T5 單為新做位置, 之前尚未出單。

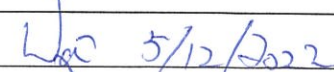

完成上列要求日期: 30/12/2022

國內

<input type="checkbox"/> 生產技術總監	<input type="checkbox"/> 連附件	<input type="checkbox"/> 技術部	<input type="checkbox"/> 連附件	<input type="checkbox"/> 生產部	<input type="checkbox"/> 連附件
<input type="checkbox"/> 採購部	<input type="checkbox"/> 連附件	<input checked="" type="checkbox"/> 生產統籌部	<input checked="" type="checkbox"/> 連附件	<input type="checkbox"/> 報關組	<input type="checkbox"/> 連附件
<input type="checkbox"/> 質檢部	<input type="checkbox"/> 連附件	<input type="checkbox"/> 會計部	<input type="checkbox"/> 連附件	<input type="checkbox"/> 機械設計部	<input type="checkbox"/> 連附件
<input checked="" type="checkbox"/> 香港辦	<input checked="" type="checkbox"/> 連附件	<input type="checkbox"/> 其他:			

香港

<input type="checkbox"/> 行政部	<input type="checkbox"/> 連附件	<input type="checkbox"/> 會計部	<input type="checkbox"/> 連附件	<input type="checkbox"/> 統籌部	<input type="checkbox"/> 連附件	<input type="checkbox"/> 工程部	<input type="checkbox"/> 連附件
<input type="checkbox"/> 採購部	<input type="checkbox"/> 連附件	<input type="checkbox"/> QS部	<input type="checkbox"/> 連附件	<input checked="" type="checkbox"/> 地盤管理	<input checked="" type="checkbox"/> 連附件	<input type="checkbox"/> 維修部	<input type="checkbox"/> 連附件

*發件人簽署: Edwin Ho	*組別成員批核簽署:  5/12/2022
傳遞編號:	項目經理簽署: 

 美特鋁有限公司 MIDI Aluminum Fabricator Ltd.		工程號:	J853	計算:	LHR	日期:	2022.11.06	送呈:				
		地盤名稱:	延平道	校對:		日期:		副本:				
BM編號:		項目類別:	TS-B-E單位露氣天花鋁板地盤用嵌件 (重做) BM 修改:									
								總重量(kg):	1065.2			
序號	修改標示	配件圖號	物料編號	配件名稱	顏色	實用	後備	單位	總數	單件重量	總重量	備註
								件		KG		
1			T5-GMS-601	100*100*8mm角鋼	熱浸鍍	20		件	20	8.540	170.800	L=700
2		J853-CE-MS10-01	T5-GMS-602	100*100*8mm角鋼	熱浸鍍	12		件	12	5.490	65.880	L=450
3			T5-GMS-603	100*100*8mm角鋼	熱浸鍍	12		件	12	4.270	51.240	L=350
4		J853-CE-MS10-09	T5-GMS-604	100*100*8mm角鋼組合件	熱浸鍍	10		件	10	14.152	141.520	L=950
5		J853-CE-MS10-10	T5-GMS-605	100*100*8mm角鋼組合件	熱浸鍍	10		件	10	14.152	141.520	L=950
6		J853-CE-MS10-11	T5-GMS-606	100*100*8mm角鋼組合件	熱浸鍍	12		件	12	19.776	237.314	L=1000
7		J853-CE-MS10-12	T5-GMS-607	100*100*8mm角鋼組合件	熱浸鍍	12		件	12	21.411	256.932	L=1650
8		J853-CE-DRA1	T5-DRA1	125*50*8mm角鋼	熱浸鍍	13		件	13	0.159	2.068	L=1304
9			T5-DRA2	125*50*8mm角鋼	熱浸鍍	9		件	9	0.148	1.333	L=1142
									總計	110	1065.6	

層次 /單位	樓層數量																合計				
	5F	6F	7F	8F	9F	10F	11F	12F	15F	16F	17F	18F	19F	20F	21F	22F		23F	25F	26F	RF
TS-B	2	2	2	2	2	2	2	2	2	2	2	2									20
TS-E								1	1	1	1	1	1	1	1	1	1	1	1	1	12
TS-E								1	1	1	1	1	1	1	1	1	1	1	1	1	12
TS-B	1	1	1	1	1	1	1	1	1	1	1	1									10
TS-B	1	1	1	1	1	1	1	1	1	1	1	1									10
TS-E								1	1	1	1	1	1	1	1	1	1	1	1	1	12
TS-E								1	1	1	1	1	1	1	1	1	1	1	1	1	12
																					0
																					88



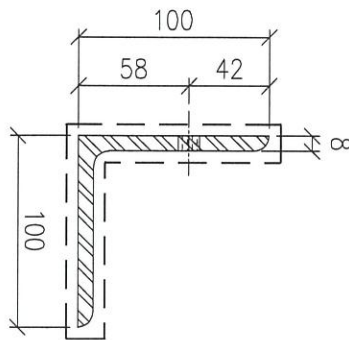
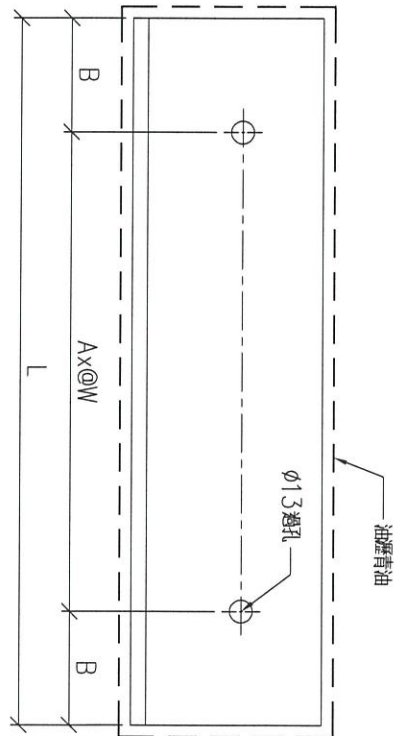
美特鋁質 有限公司
MIDI Aluminium Fabricator Ltd.

工程號

J853

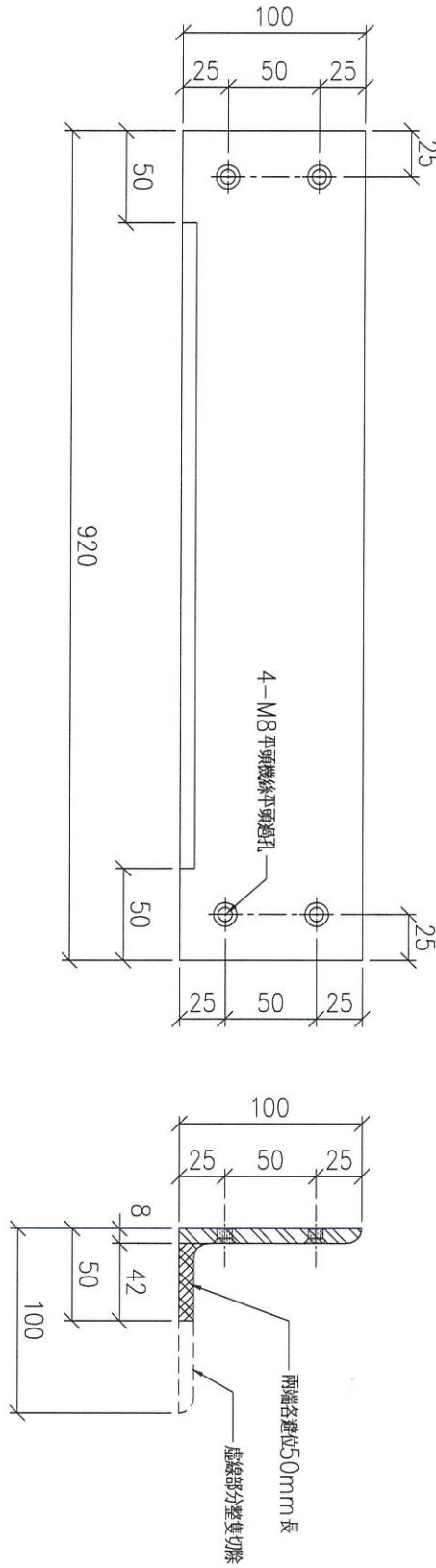
地盤

錦上路



序號	物料編號	A	W	B	L	數量	使用位置	樓層
01	T5-GMS-601	1	500	100	700	20	見派位圖	T5 FLAT B 6~17/F
02	T5-GMS-602	1	300	75	450	12	見派位圖	T5 FLAT E 12~26/F
03	T5-GMS-603	1	200	75	350	12	見派位圖	T5 FLAT E 12~26/F

名稱	角鋼加工圖	制圖	LHR	2022.11.05	修改		
材料	100x100x8mm 厚角鋼 (S275)	復核	-	-	日期		
顏色	熱浸鋅	批准			圖號	J853-CE-MS10-01	

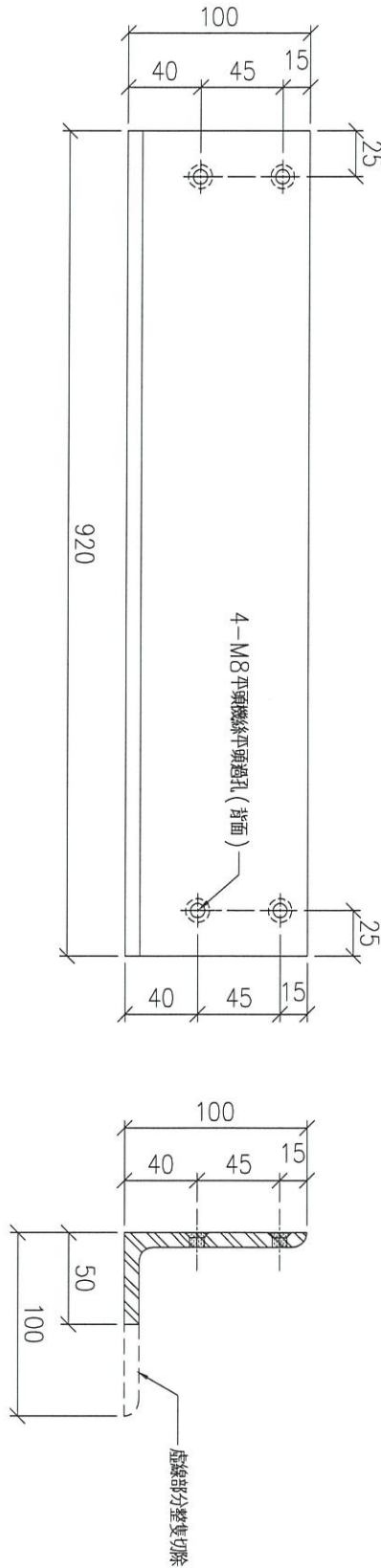


序號	物料編號	數量	使用位置
01	MS100-01	10	貝坦裝圍

名稱	角鋼加工圖	制圖	LHR	2022.11.05	修改	-	-
材料	100x100x8mm厚角鋼 (S275)	復核	-	-	日期	-	-
顏色	熱浸鋅	批准			圖號	J853-CE-MS10-02	



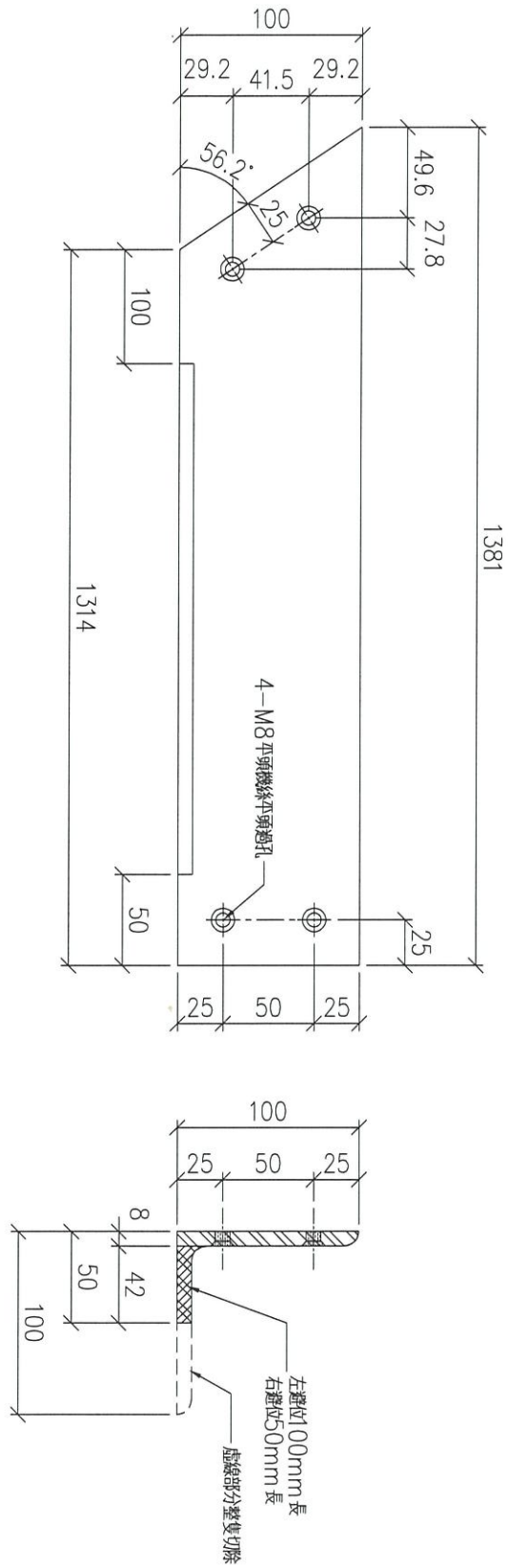
工程號 J853 地盤 錦上路



序號	物料編號	數量	使用位置
01	MS100-02	10	貝組裝圖

名稱	角鋼加工圖	制圖	LHR	2022.11.05	修改	-	-
材料	100x100x8mm 厚角鋼 (S275)	復核	-	-	日期	-	-
顏色	熱浸鋅	批准			圖號	J853-CE-MS10-03	





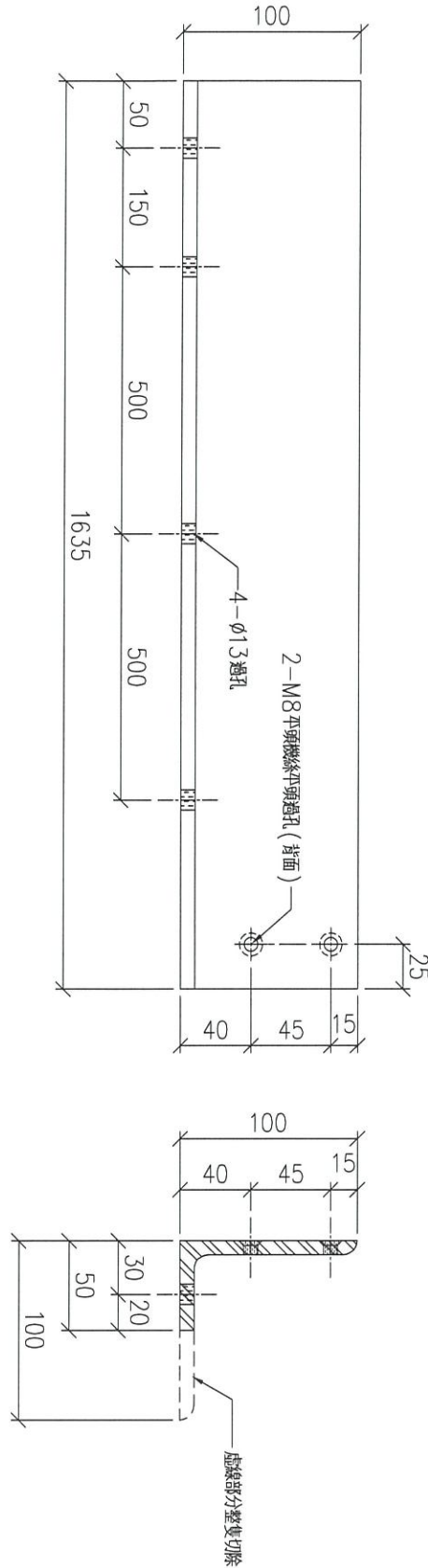
序號	物料編號	數量	使用位置
01	MS100-03	12	貝坦裝圍

名稱	角鋼加工圖	制圖	LHR	2022.11.05	修改	-	-
材料	100x100x8mm厚角鋼 (S275)	復核	-	-	日期	-	-
顏色	熱浸鋅	批准			圖號	J853-CE-MS10-04	



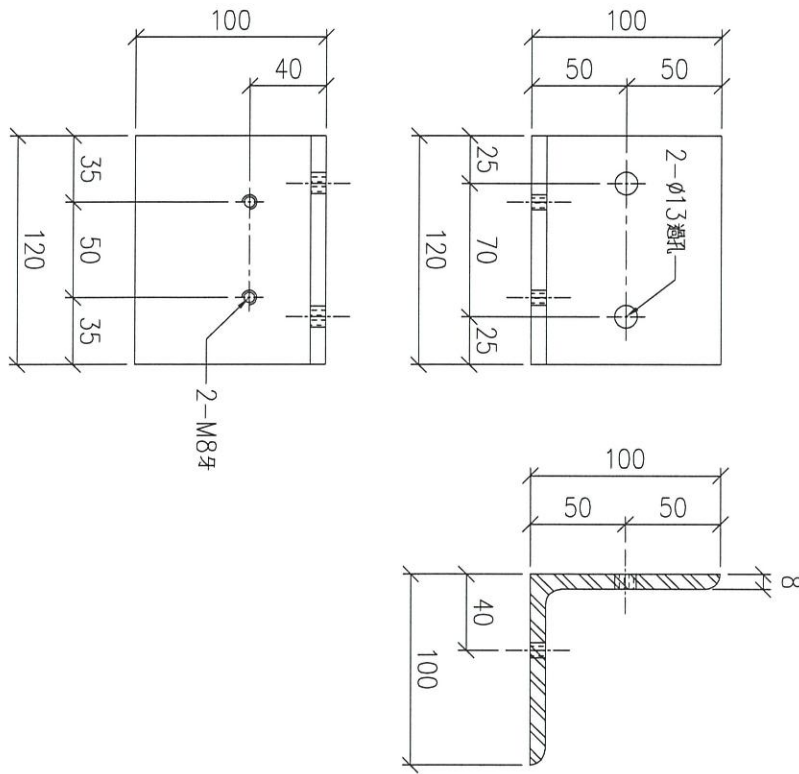
工程號 J853 地盤 錦上路

工廠用



序號	物料編號	數量	使用位置
01	MS100-04	12	吊鉤裝圖

名稱	角鋼加工圖	制圖	LHR	2022.11.05	修改	-	-
材料	100x100x8mm厚角鋼 (S275)	復核	-	-	日期	-	-
顏色	熱浸鋅	批准			圖號	J853-CE-MS10-05	



01	物料編號	MS100-05	數量	44	使用位置	見組裝圖
----	------	----------	----	----	------	------

名稱	角鋼加工圖	制圖	LHR	2022.11.05	修改	-	-
材料	100x100x8mm厚角鋼 (S275)	復核	-	-	日期	-	-
顏色	熱浸鋅	批准			圖號	J853-CE-MS10-06	

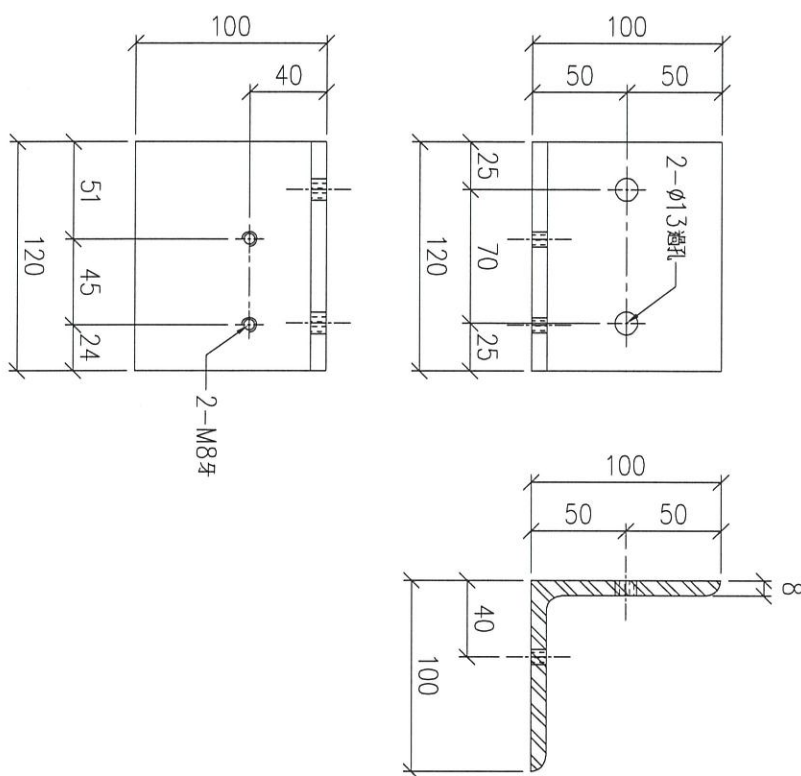


工程號

J853

地盤

錦上路



序號	物料編號	數量	使用位置
01	MS100-06	22	吊組裝圖

名稱	角鋼加工圖	制圖	LHR	2022.11.05	修改	-	-
材料	100x100x8mm厚角鋼 (S275)	復核	-	-	日期	-	-
顏色	熱浸鋅	批准			圖號	J853-CE-MS10-07	



美特鋁質 有限公司
MIDI Aluminium Fabricator Ltd.

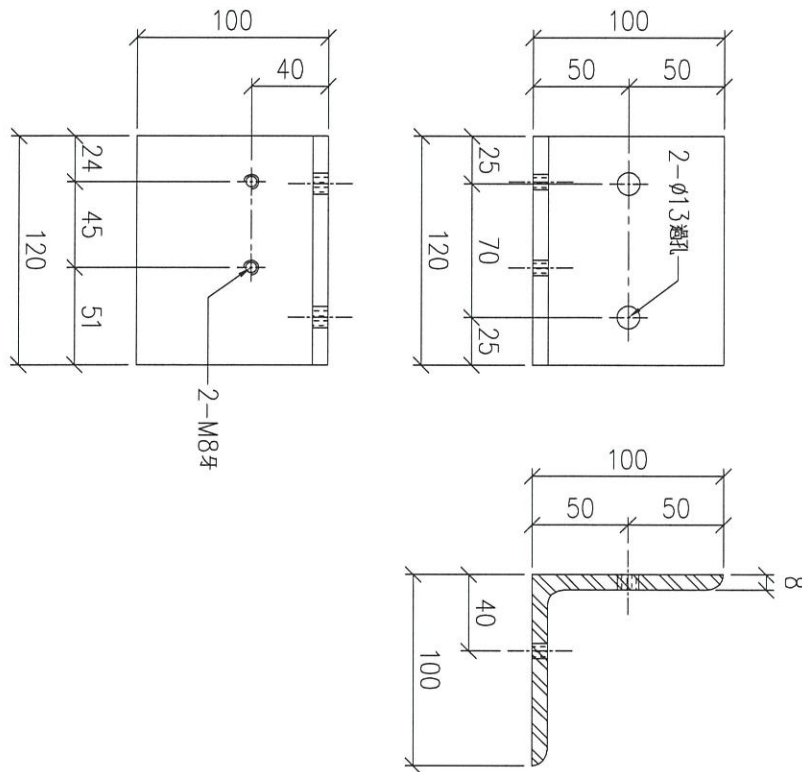
工程號

J853

地盤

錦上路

工廠用

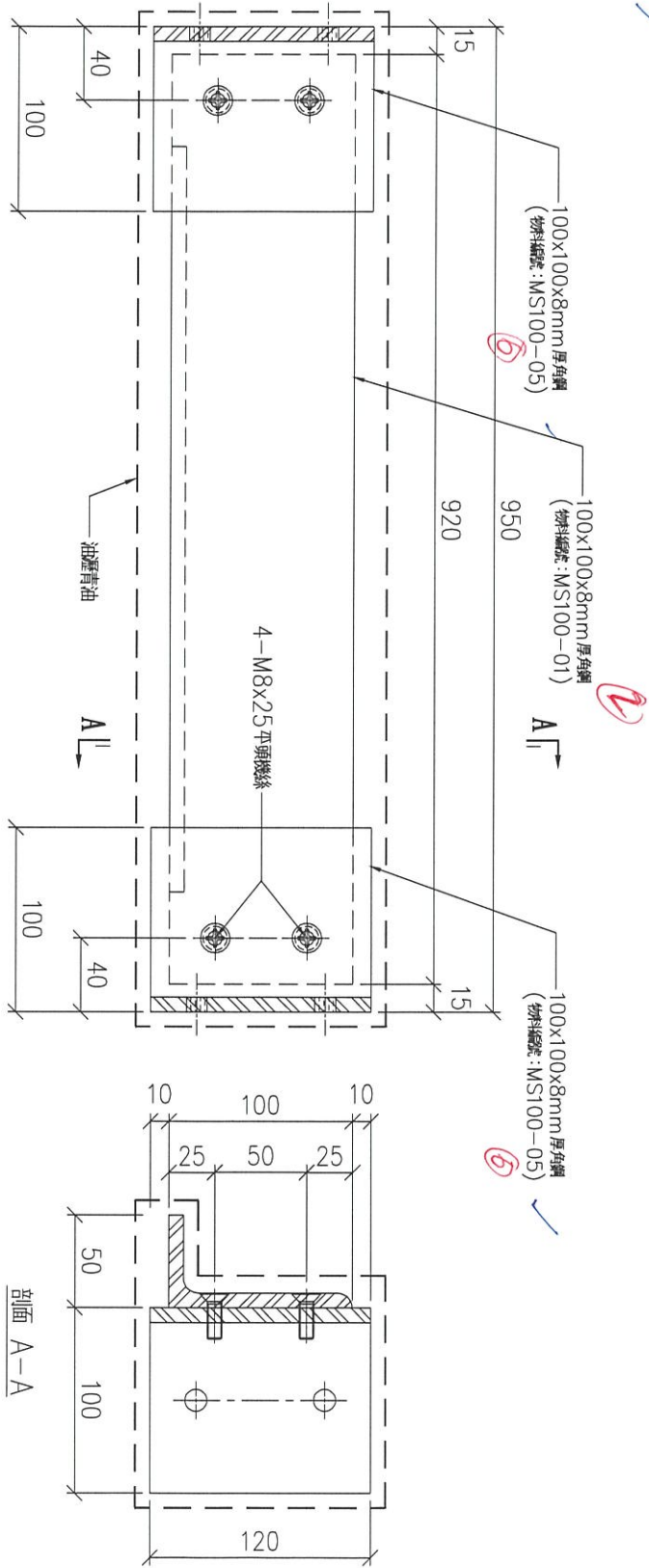


序號	物料編號	數量	使用位置
01	MS100-07	10	吊組裝圖

名稱	角鋼加工圖	制圖	LHR	2022.11.05	修改	-	-
材料	100x100x8mm 厚角鋼 (S275)	復核	-	-	日期	-	-
顏色	熱浸鋅	批准			圖號	J853-CE-MS10-08	

送地盤

組裝圖

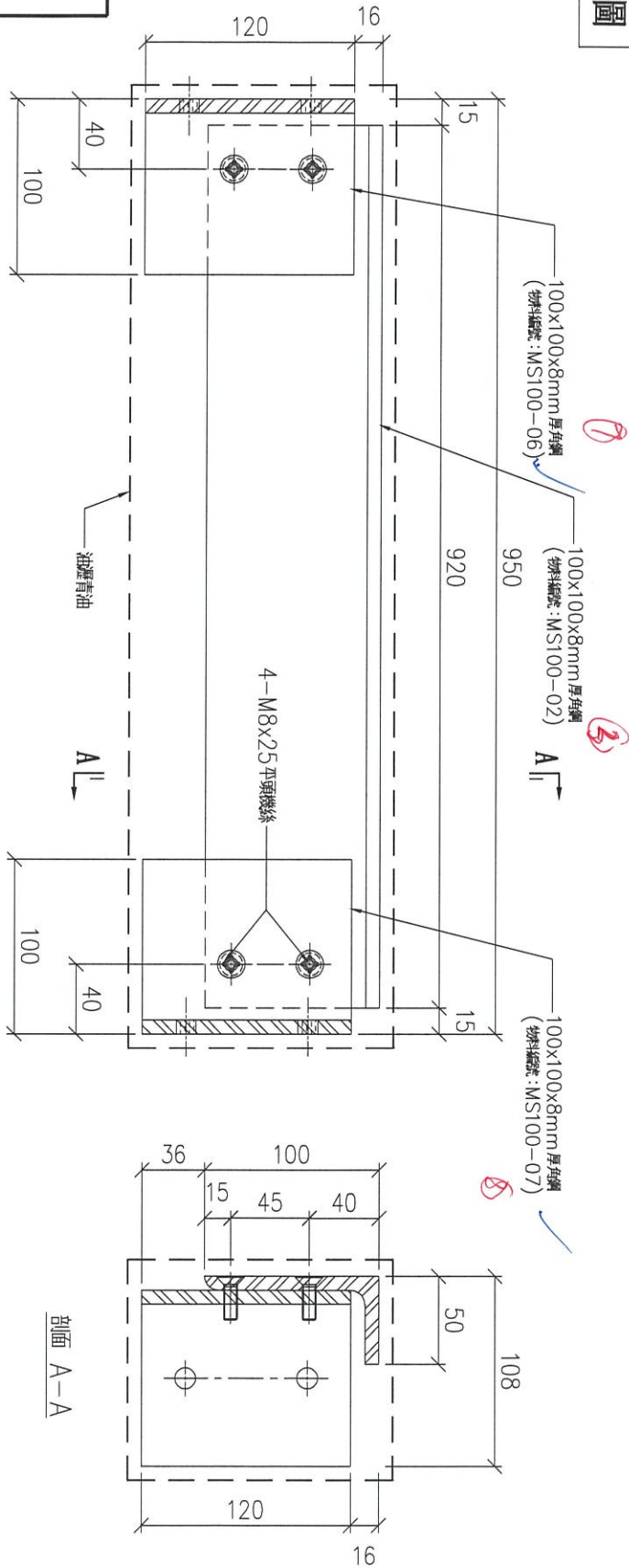


序號	物料編號	數量	使用位置	樓層
01	T5-GMS-604	10	見派位圖	T5 FLAT B 6~17/F

名稱	角鋼加工圖	制圖	LHR	2022.11.05	修改	-	-
材料	100x100x8mm厚角鋼 (S275)	復核	-	-	日期	-	-
顏色	熱浸鋅	批准			圖號	J853-CE-MS10-09	

組裝圖

送地盤



序號	物料編號	數量	使用位置	樓層
01	T5-GMS-605	10	見派位圖	T5 FLAT B 6~17/F

名稱	角鋼加工圖	制圖	LHR	2022.11.05	修改	-	-
材料	100x100x8mm厚角鋼 (S275)	復核	-	-	日期	-	-
顏色	熱浸鋅	批准			圖號	J853-CE-MS10-10	



美特鋁質 有限公司
MIDI Aluminium Fabricator Ltd.

工程號

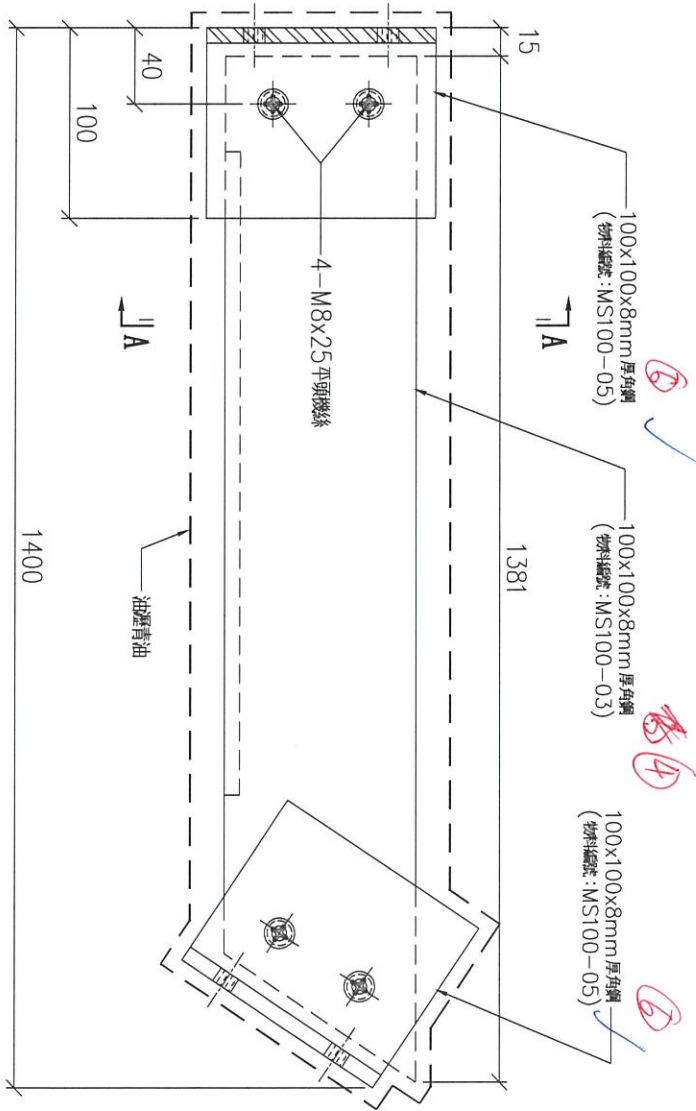
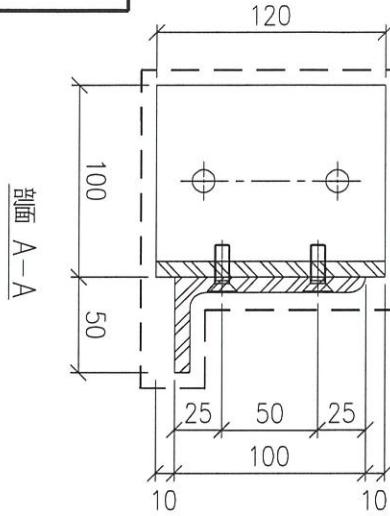
J853

地盤

錦上路

組裝圖

送地盤



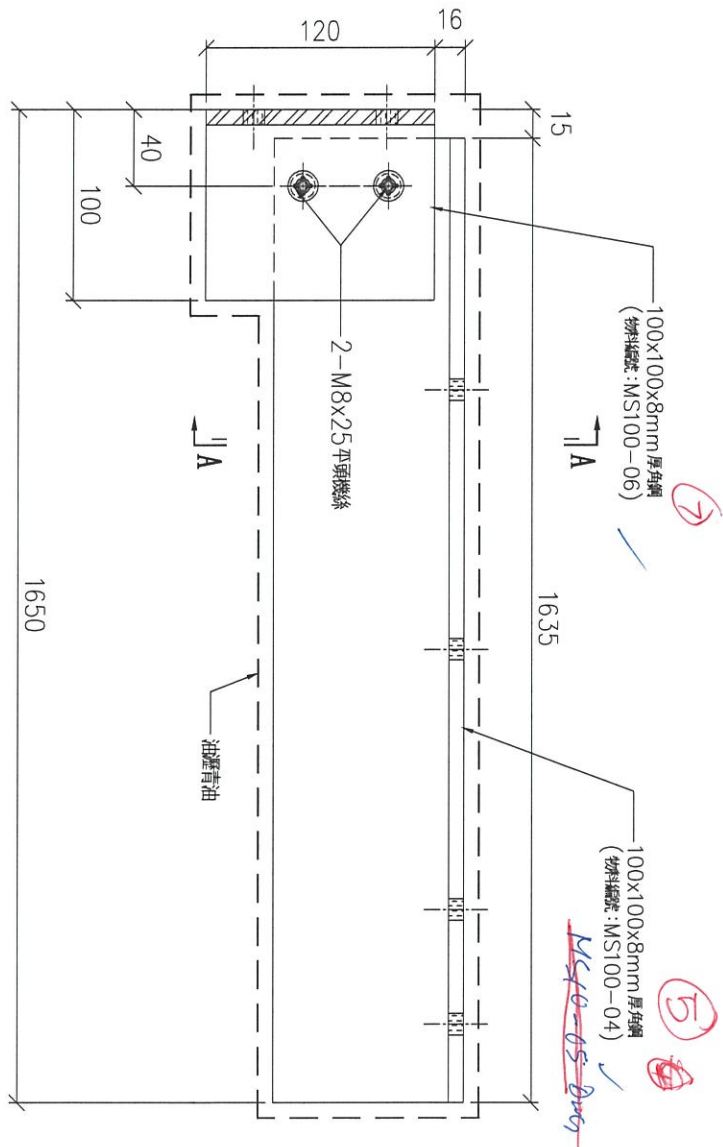
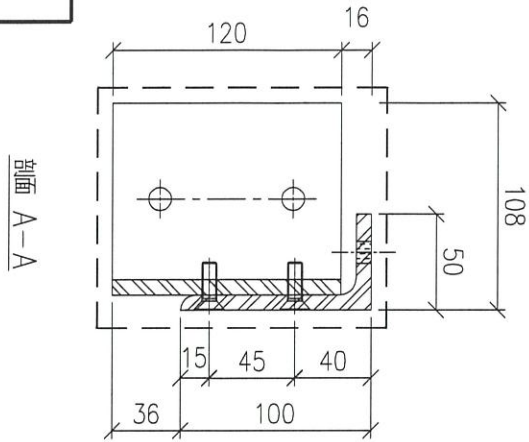
序號	物料編號	數量	使用位置	樓層
01	T5-GMS-606	12	見派位圖	T5 FLAT E 12~26/F

名稱	角鋼加工圖	制圖	LHR	2022.11.05	修改	-	-
材料	100x100x8mm厚角鋼 (S275)	復核	-	-	日期	-	-
顏色	熱浸鋅	批准			圖號	J853-CE-MS10-11	

11
B2

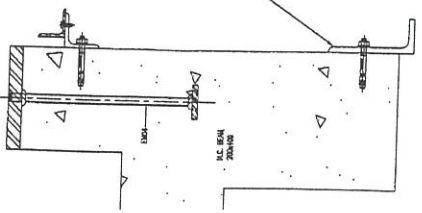
組裝圖

送地盤



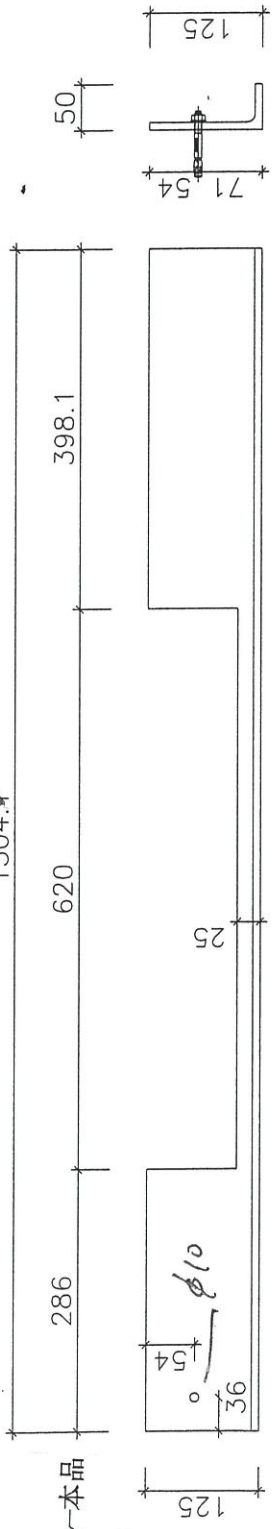
序號	物料編號	數量	使用位置	樓層
01	T5-GMS-607	12	見派位圖	T5 FLAT E 12~26/F

名稱	角鋼加工圖	制圖	LHR	2022.11.05	修改	-	-
材料	100x100x8mm厚角鋼 (S275)	復核	-	-	日期	-	-
顏色	熱浸鋅	批准			圖號	J853-CE-MS10-12	



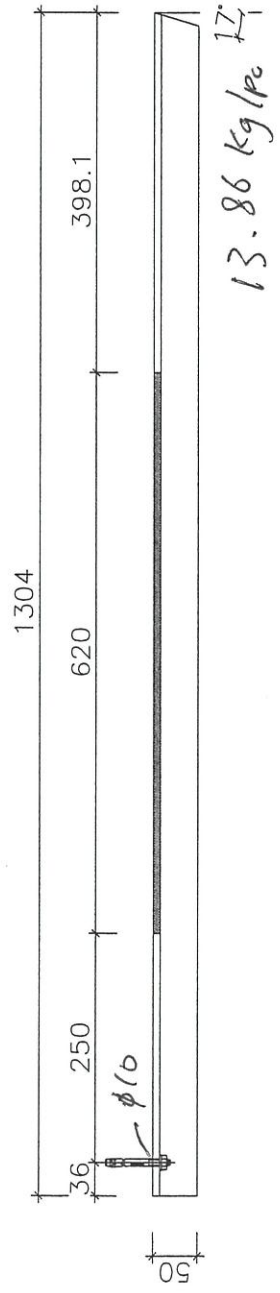
75

J&S-CE-
DRAWL.



up-4505

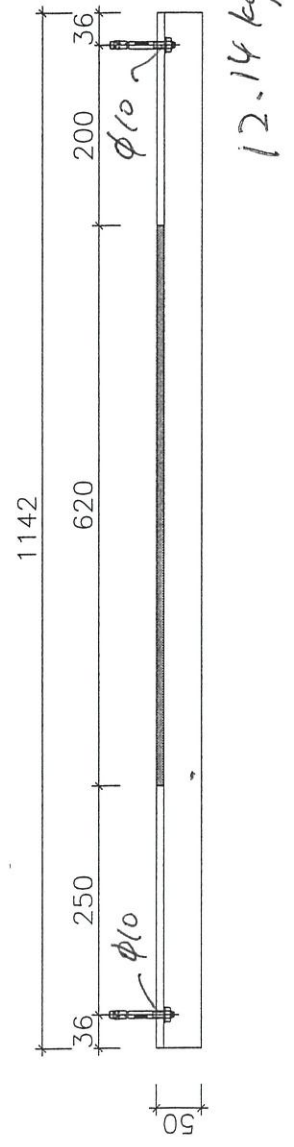
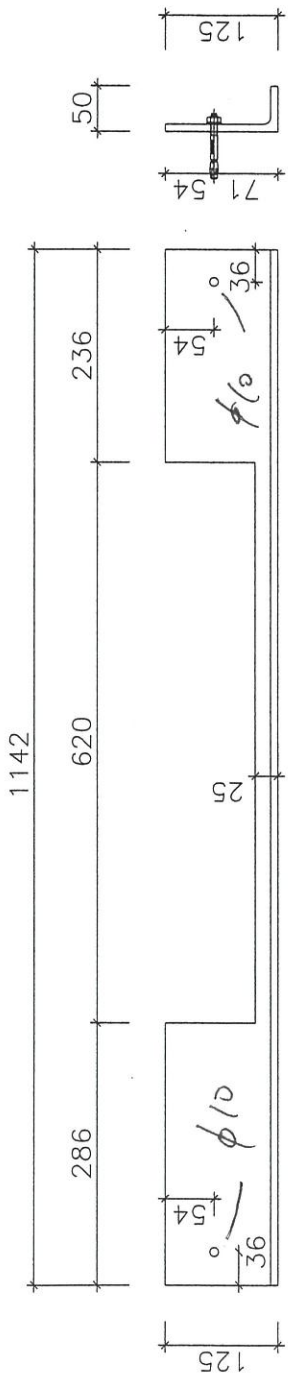
125x50x8mm THK.
GMS ANGLE
13支



75

up 4503

125x50x8mm THK
GMS ANGLE
9支 6/F ~ 16/F



CEILING MARK	TYPE	FLOOR(S)	TOTAL
ALC-504/75B	NORMAL	6/F-17/F	10

B.I.L. REF :

CLIENT : **SHIMAO GROUP HOLDINGS LIMITED**

ARCHITECT : **WONG TUNG & PARTNERS LIMITED**

MAIN CONTRACTOR : **協興建築有限公司 HIP HING CONSTRUCTION CO LTD**

STRUCTURAL ENGINEER : **CMA C M WONG & ASSOCIATES LTD**

FAÇADE CONSULTANT : **MEINHARDT**

NOTE :

- ALL DIMENSIONS ARE IN mm.
- ALL ELEVATIONS ARE VIEWED FROM OUTSIDE.
- ALL DIMENSIONS TO BE VERIFIED ON SITE BEFORE FABRICATION.

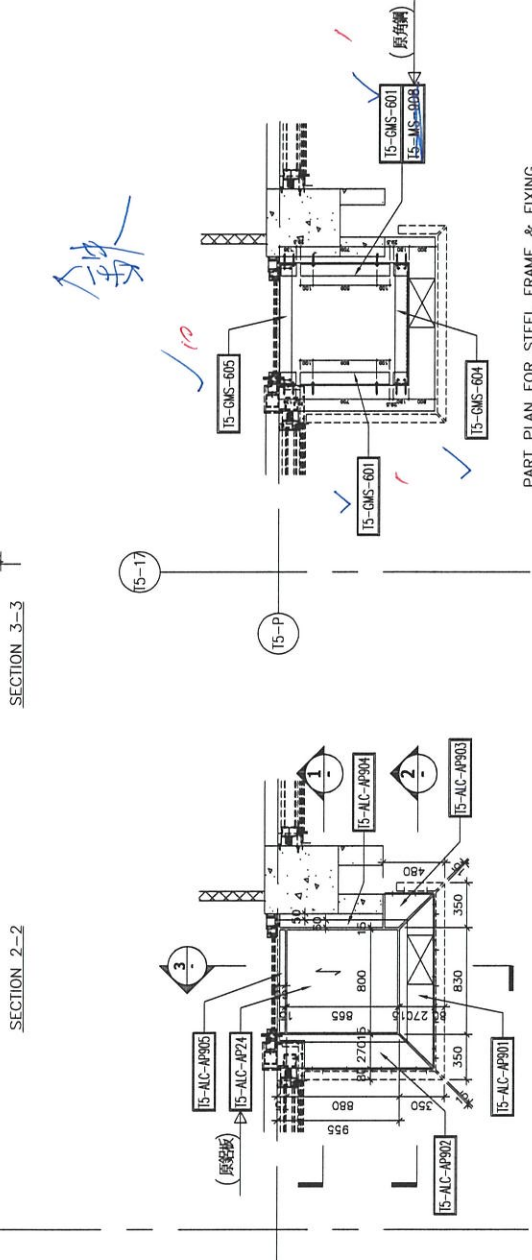
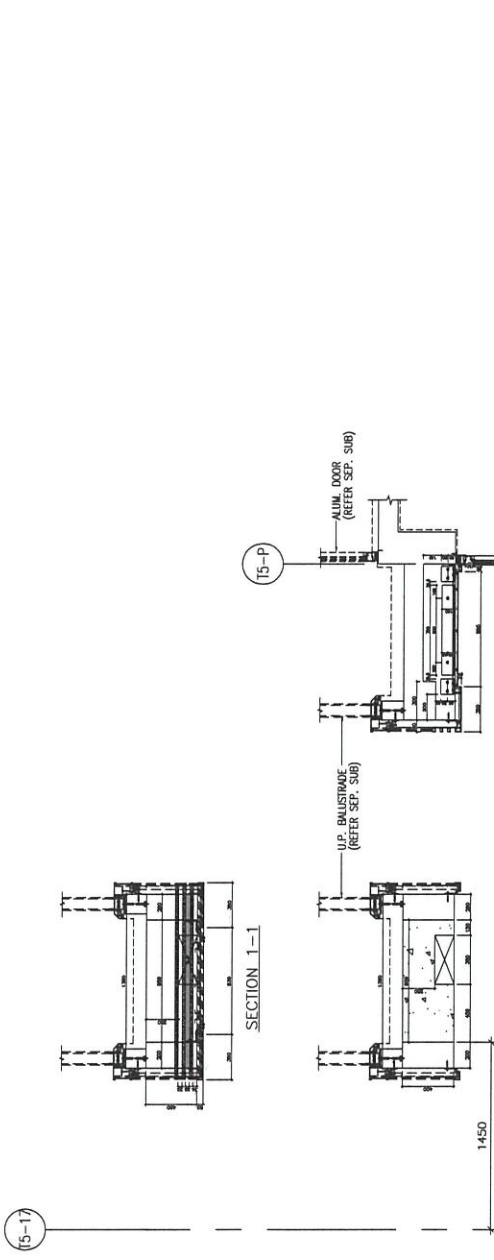
LEGEND :

○ (21) — DETAIL MARK NO.

○ (20) — REFER SHEET NO.

- FF.L. — FINISHED FLOOR LEVEL
- S.F.L. — STRUCTURAL FLOOR LEVEL
- ⊖ — REVERSED DETAIL
- ▬ — 3mm THK. ALUM CEILING

NO.	DATE	REVISED	BY
JOB NO. : J-853			
PROJECT : PROPOSED RESIDENTIAL DEVELOPMENT AT N.K.L.L. 8542 YIN PING ROAD KOWLOON			
TITLE : ALUM. CEILING FOR ALC-504 OF MASTER ENSUITE AT LOWER 5 FLAT B (6/F-17/F) (EXCEPT 15/F, 14/F)			
DATE : 06-AUG-21 SCALE : 1 : 40 (A3)			
DRAWN BY : LHR CHECKED BY :			
 MIDI 美特鋁質有限公司 Unit 6-8, Sunny Industrial Centre, 1/F 610 Che Kwo Ling Road, Kowloon Tel: 23468211-4 Fax: (852) 2772665 DWG NO. : J853-SD-ALC-4504 REV. : -			



PART PLAN FOR STEEL FRAME & FIXING

REFLECTIVE CEILING PART PLAN

修改

CEILING MARK	TYPE	FLAT	FLOOR(S)	TOTAL
ALC-508/TSE <td>NORMAL <td>E <td>12/F-26/F <td>12</td> </td></td></td>	NORMAL <td>E <td>12/F-26/F <td>12</td> </td></td>	E <td>12/F-26/F <td>12</td> </td>	12/F-26/F <td>12</td>	12

B.D. REF :

CLIENT :
SHIMAO GROUP HOLDINGS LIMITED

ARCHITECT :
WONG TUNG & PARTNERS LIMITED

MAIN CONTRACTOR :
**協興建築有限公司
HIP HING CONSTRUCTION CO. LTD**

STRUCTURAL ENGINEER :
CMA C M WONG & ASSOCIATES LTD
黃志明建築工程師有限公司

PACKAGE CONSULTANT:
MEINHARDT

NOTE:
1. ALL DIMENSIONS ARE IN mm.
2. ALL ELEVATIONS ARE VIEWED FROM OUTSIDE.
3. ALL DIMENSIONS TO BE VERIFIED ON SITE BEFORE FABRICATION.

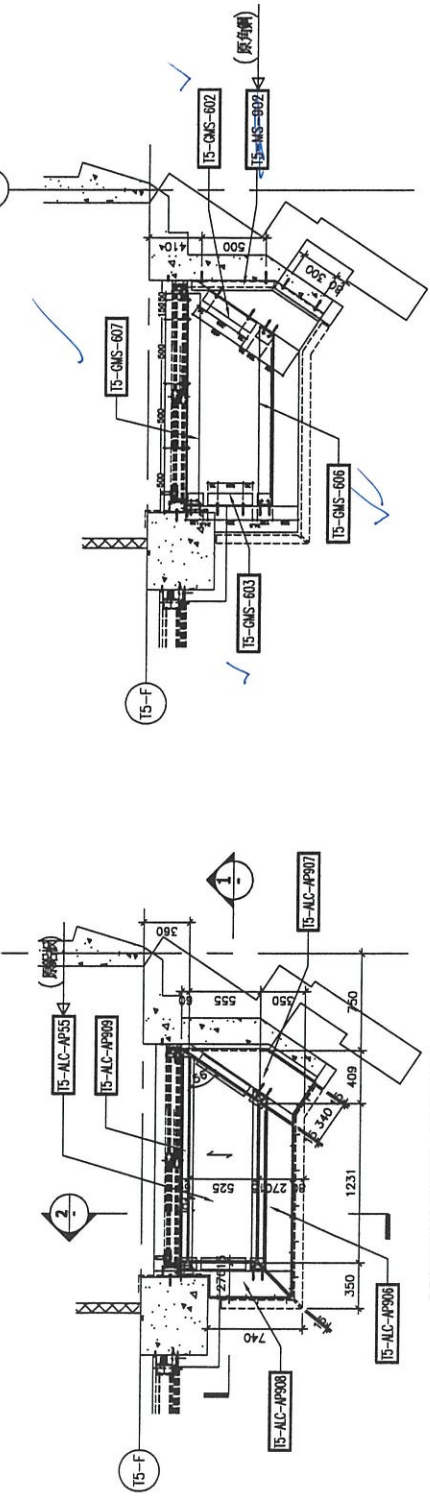
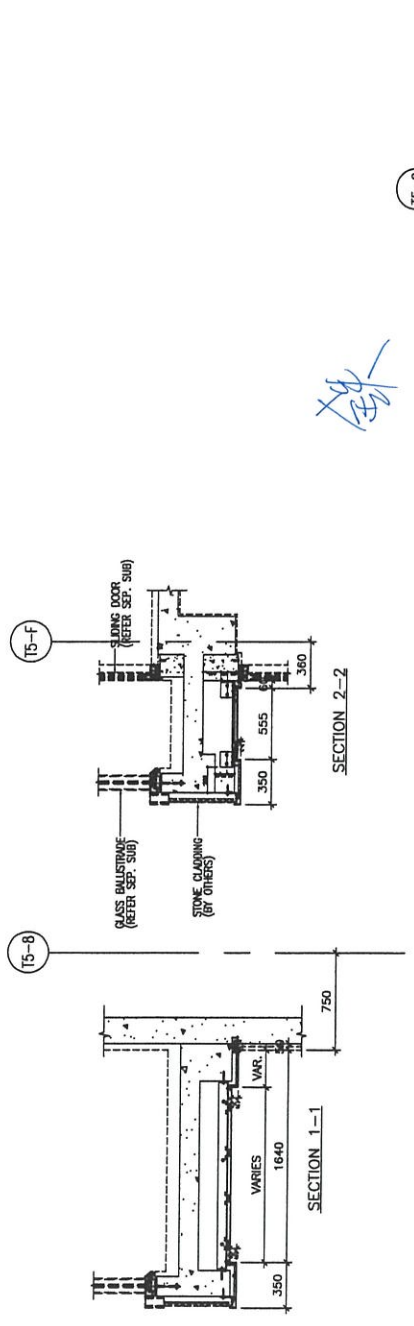
LEGEND:
① DETAIL MARK NO. REFER SHEET NO.
1. F.F.L. — FINISHED FLOOR LEVEL
2. S.F.L. — STRUCTURAL FLOOR LEVEL
3. Ⓞ — REVERSED DETAIL
4. [Hatched] — 3mm THK. ALUM. CEILING

JOB NO. : J-853
PROJECT : PROPOSED RESIDENTIAL DEVELOPMENT AT N.K.L.L. 6542 YIN PING ROAD KOWLOON

TITLE : ALUM. CEILING FOR ALC-508 OF MASTER BRIDGE AT TOWER 5 FLAT E (12/F-26/F) (EXCEPT 15/F, 14/F, 24/F)

DATE : 06-AUG-21 SCALE : 1 : 40 (A3)
DRAWN BY : LHR CHECKED BY :

美特鋁質有限公司
MIDI Aluminium Products Co., Ltd.
Unit 6-8, Sunny Industrial Centre, 1/F
610 Che Kwo Ling Road, Kowloon
Tel: 22468211-4 Fax: (852) 27278656
DWG NO. : J853-S0-ALC-4511 REV. : -



PART PLAN FOR STEEL FRAME & FIXING

REFLECTIVE CEILING PART PLAN