

工程指示 / 要求簡箋 ENGINEER INSTRUCTIONS(E.I.)

工程指示編號:	EI- 5395	修改版本:	-
	HK- 2119		
工程編號:	J 853	工程名稱:	大窩坪 (延坪道)
收件人:	生統	發件人:	Edwin Ho
工程項目:	T2 5/F-26/F B單位Walk In Closet 位置原L05C/T2 百葉尺寸更改	日期:	29/11/2022

<input type="checkbox"/> 原合約工程包	<input type="checkbox"/> 原合約工程加 / 減賬 QT-	<input type="checkbox"/> 新工程報價 QT-
---------------------------------	--	------------------------------------

信件批核號碼/圖紙參考編號:	批核模具圖紙編號:
客戶指示附件:	管理內部批簽署:

<input type="checkbox"/> 初步鋁料 B.M.	<input type="checkbox"/> 加工拆圖, 然後生產	<input type="checkbox"/> 尺寸表
<input type="checkbox"/> 正式鋁料 B.M.	<input type="checkbox"/> 技術上資料/指示	<input type="checkbox"/> 報價
<input type="checkbox"/> 配件 B.M.	<input type="checkbox"/> 樣辦或貨品說明書	<input type="checkbox"/> 分判合約
<input type="checkbox"/> 其他:		

內容: 煩請根據附件資料, 生產T2 5/F-26/F B單位Walk In Closet位置更改尺寸後之L05C /T2 百葉, 特此通知。

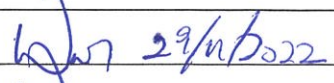

完成上列要求日期: 06/12/2022

國內

<input type="checkbox"/> 生產技術總監	<input type="checkbox"/> 連附件	<input type="checkbox"/> 技術部	<input type="checkbox"/> 連附件	<input type="checkbox"/> 生產部	<input type="checkbox"/> 連附件
<input type="checkbox"/> 採購部	<input type="checkbox"/> 連附件	<input checked="" type="checkbox"/> 生產統籌部	<input checked="" type="checkbox"/> 連附件	<input type="checkbox"/> 報關組	<input type="checkbox"/> 連附件
<input type="checkbox"/> 質檢部	<input type="checkbox"/> 連附件	<input type="checkbox"/> 會計部	<input type="checkbox"/> 連附件	<input type="checkbox"/> 機械設計部	<input type="checkbox"/> 連附件
<input checked="" type="checkbox"/> 香港辦	<input checked="" type="checkbox"/> 連附件	<input type="checkbox"/> 其他:			

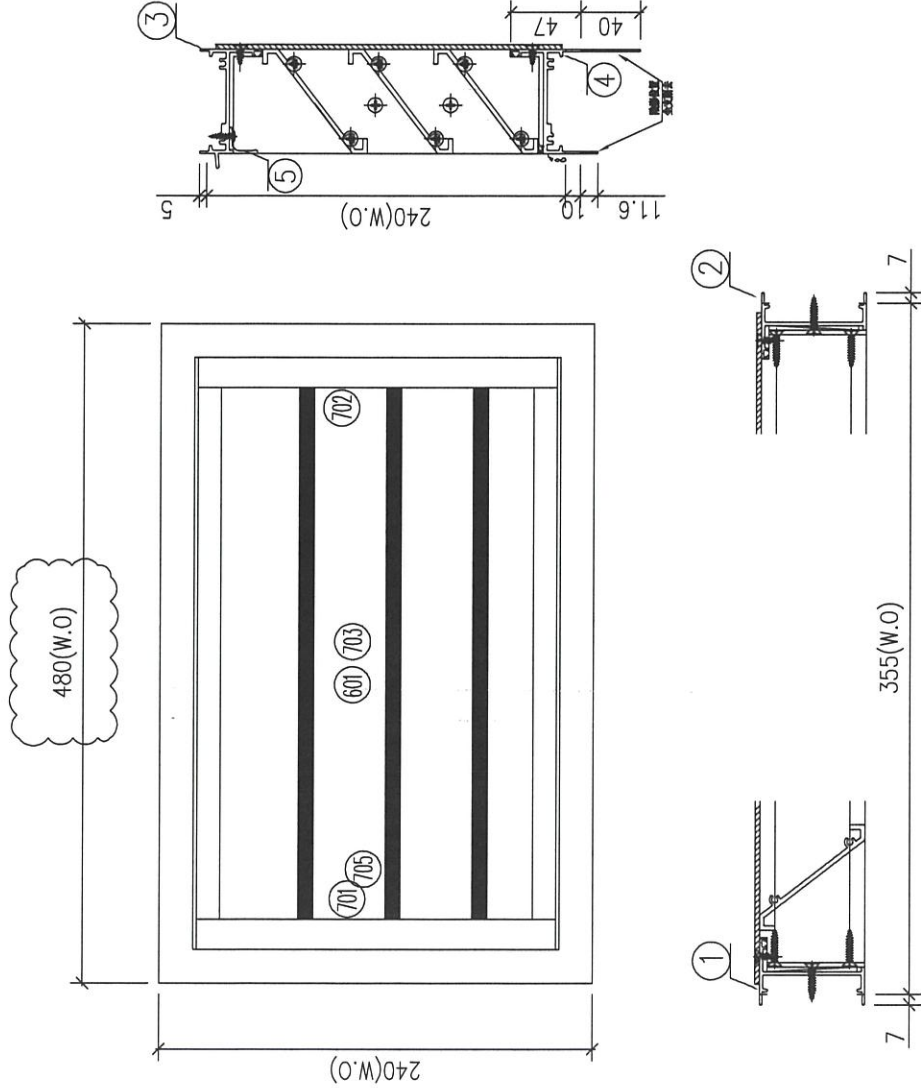
香港

<input type="checkbox"/> 行政部	<input type="checkbox"/> 連附件	<input type="checkbox"/> 會計部	<input type="checkbox"/> 連附件	<input type="checkbox"/> 統籌部	<input type="checkbox"/> 連附件	<input type="checkbox"/> 工程部	<input type="checkbox"/> 連附件
<input type="checkbox"/> 採購部	<input type="checkbox"/> 連附件	<input type="checkbox"/> QS部	<input type="checkbox"/> 連附件	<input checked="" type="checkbox"/> 地盤管理	<input checked="" type="checkbox"/> 連附件	<input type="checkbox"/> 維修部	<input type="checkbox"/> 連附件

*發件人簽署: Edwin Ho	*組別成員批核簽署: 
傳遞編號:	項目經理簽署: 

- 1、邊企頂底各留10mm
- 2、水線孔在邊企頂底;

序号	圖号	數量	位置
1	L05c/T2	19	T2-B, 5F~26F
2	L07/T2	0	T2-B, 5F~26F
3	合計:	19	



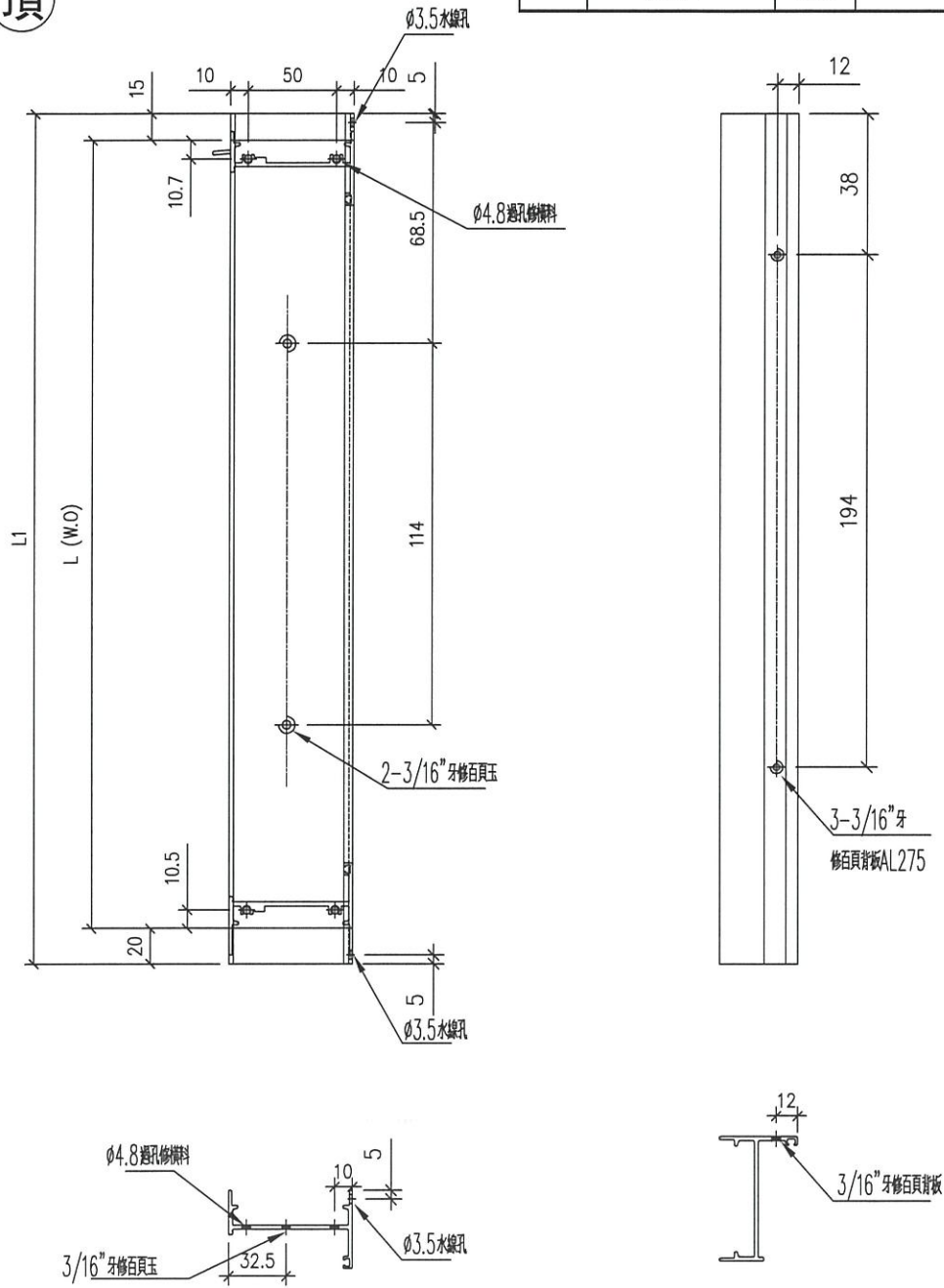
序號	材料編號	材料名稱	加工圖號	長度 L(MM)	單位	幅數 單樑 小計
1	X85951	生左邊框	85951-L6-08	275	支	1 19
2	X85951	生右邊框	85951-R6-08	275	支	1 19
3	X85949	生框頂橫	85949-B-08	460	支	1 19
4	X85947	生框底橫	85947-K-08	450	支	1 19
5	X85959	百頁滴水線	85959-A-20	436	支	1 19
如下為百頁玉料						
601	X85958	百頁片	85958-A-20	437	支	3 57
701	65*3鋁巴	百頁鋁折件	AL240-1L	203	支	1 19
702	65*3鋁巴	百頁鋁折件	AL240-1R	203	支	1 19
703	3mm鋁板	百頁鋁背板	AL240-01	466*230	支	1 19
705	3mm墊巴	百頁玉鋁墊巴	AL50-1	50	支	4 76

美特鋁質 有限公司
MIDI Aluminium Fabricator Ltd.

工程號: J853 地盤: 錦上路/延平道

序號	物料編號	數量	L (W.O)	L1	位置
1	85951-L6-01	16	240	275	L11/T1
2	85951-L6-02	16	240	275	L12/T1
3	85951-L6-03	15	240	275	L13/T1
4	85951-L6-04	15	240	275	L14/T1
5	85951-L6-05	11	240	275	L05/T2
6	85951-L6-06	19	240	275	L05a/T2
7	85951-L6-07	19	240	275	L05b/T2
8	85951-L6-08	19	240	275	L05c/T2
合計:		130			

頂



名稱	框邊左企	制圖	wsh	2022.07.08	修改	A		
材料	X85951	復核	-	-	日期	2022.11.29		
顏色	JMQ213457 (古銅)	批准			圖號	85951-L6		

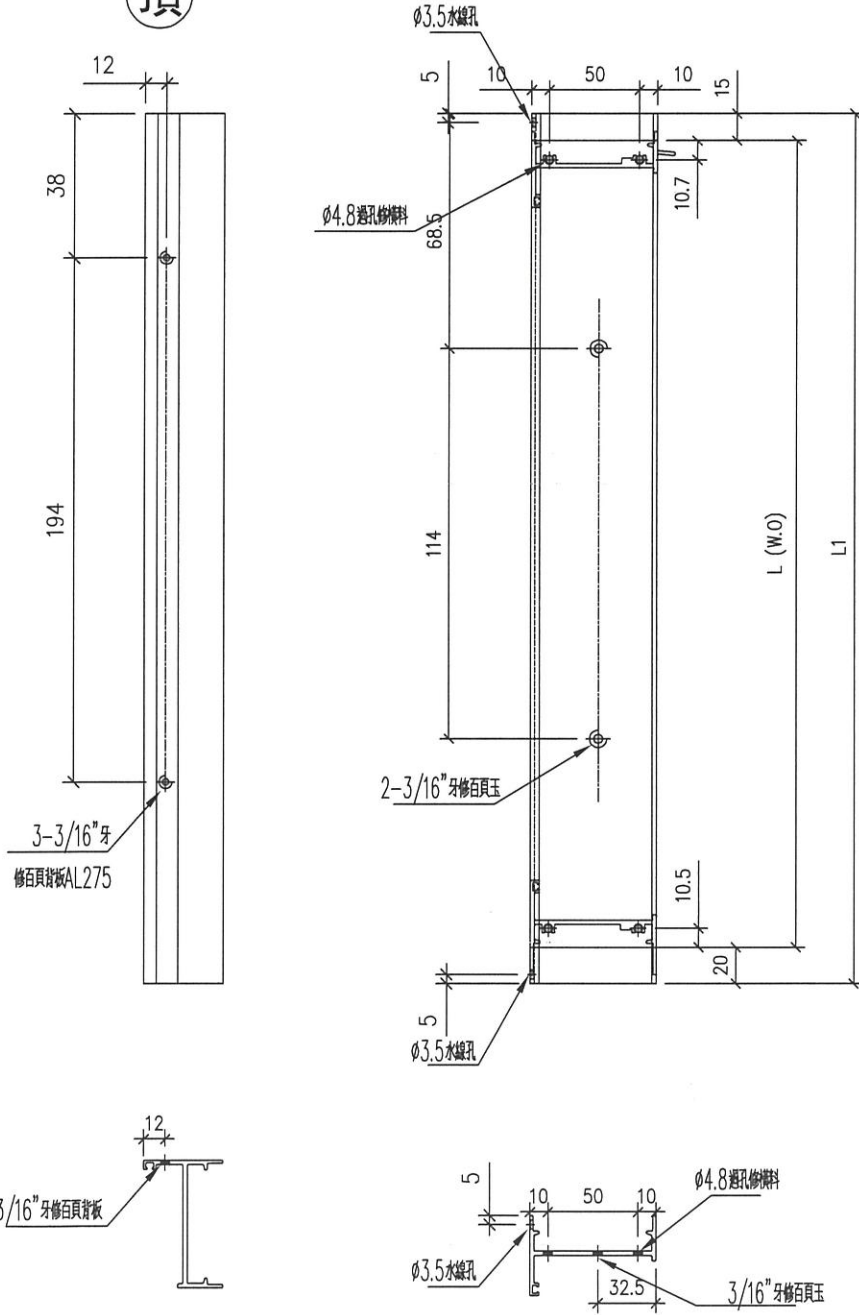


美特鋁質 有限公司
MIDI Aluminium Fabricator Ltd.

工程號	J853	地盤	錦上路/延平道
-----	------	----	---------

序號	物料編號	數量	L (W.O)	L1	位置
1	85951-R6-01	16	240	275	L11/T1
2	85951-R6-02	16	240	275	L12/T1
3	85951-R6-03	15	240	275	L13/T1
4	85951-R6-04	15	240	275	L14/T1
5	85951-R6-05	11	240	275	L05/T2
6	85951-R6-06	19	240	275	L05a/T2
7	85951-R6-07	19	240	275	L05b/T2
8	85951-R6-08	19	240	275	L05c/T2
合計:		130			

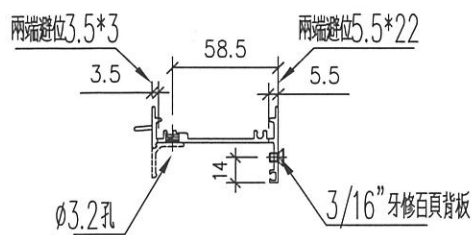
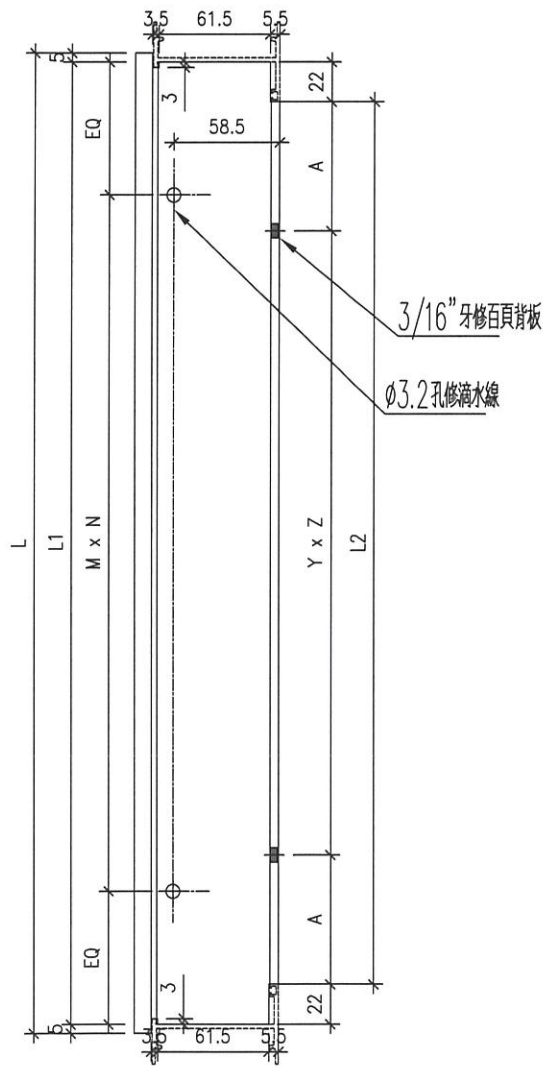
頂



名稱	框邊左企	制圖	wsh	2022.07.08	修改	A		
材料	X85951	復核	-	-	日期	2022.11.29		
顏色	JMQ213457 (古銅)	批准			圖號	85951-R6		

美特鋁質 MIDI Alumin			序號	物料編號	位置	數量	L	L1	L2	M	N	EQ	Y	Z	A
工程號	J853	地	1	85949-B-01	L11/T1	16	1735	1725	1681	300	5	112.5	284.2	4	272.2
			2	85949-B-02	L12/T1	16	1185	1175	1131	250	4	87.5	288.8	2	276.8
			3	85949-B-03	L13/T1	15	210	200	156	150	1	25			168
			4	85949-B-04	L14/T1	15	675	665	621	300	2	32.5			310.5
			5	85949-B-05	L05/T2	11	385	375	331	200	1	87.5			165.5
			6	85949-B-06	L05a/T2	19	310	300	256	200	1	50			
			7	85949-B-07	L05b/T2	19	135	125	81	80	1	22.5			
			8	85949-B-08	L05c/T2	19	460	450	406	300	1	75			203
			合計						130						

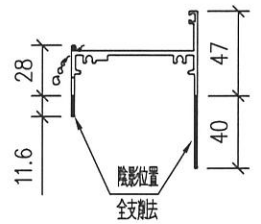
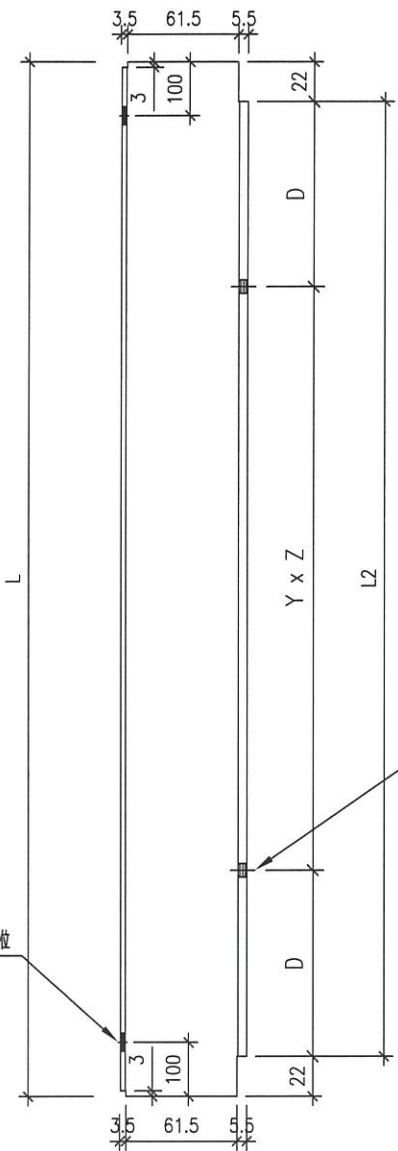
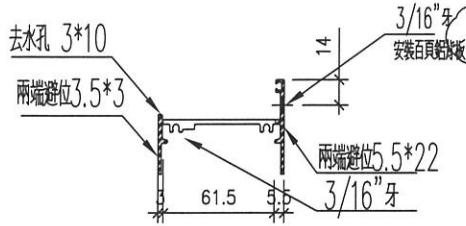
右



名稱	生頂橫	制圖	wsh	2022.07.08	修改	A	B	
材料	X85949	復核	-	-	日期	2022.08.31	2022.11.29	
顏色	JMQ213457 (古銅)	批准			圖號	85949-B		

序號	物料編號	位置	數量	L	L2	Y	Z	D
1	85947-K-01	L11/T1	16	1725	1681	284.2	4	272.2
2	85947-K-02	L12/T1	16	1175	1131	288.8	2	276.8
3	85947-K-03	L13/T1	15	200	156			
4	85947-K-04	L14/T1	15	665	621	322.5	0	310.5
5	85947-K-05	L05/T2	11	375	331	177.5	0	165.5
6	85947-K-06	L05a/T2	19	300	256			268
7	85947-K-07	L05b/T2	19	125	81			
8	85947-K-08	L05c/T2	19	460	416			203
合計			130					

工程號 J853 地盤 錦上路/延平道



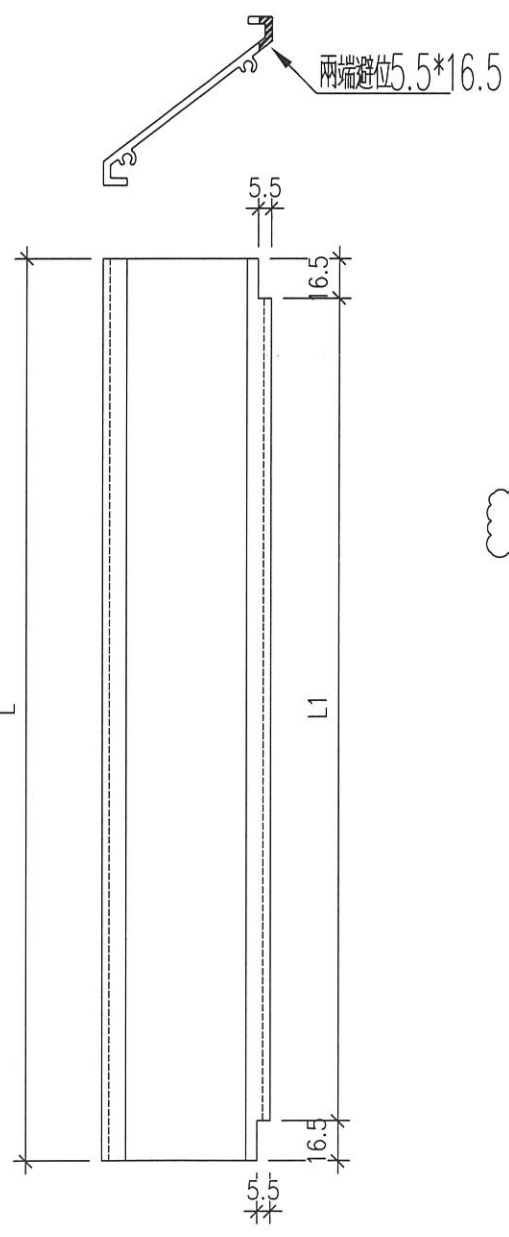
注意：此空料的製料尺寸與其它圖號不同

右

名稱	底橫	制圖	wsh	2022.07.08	修改	A		
材料	X85947-料	復核	-	-	日期	2022.11.29		
顏色	JMQ213457 (古銅)	批准			圖號	85947-K		

工程號 J853 地盤 錦上路/延平道

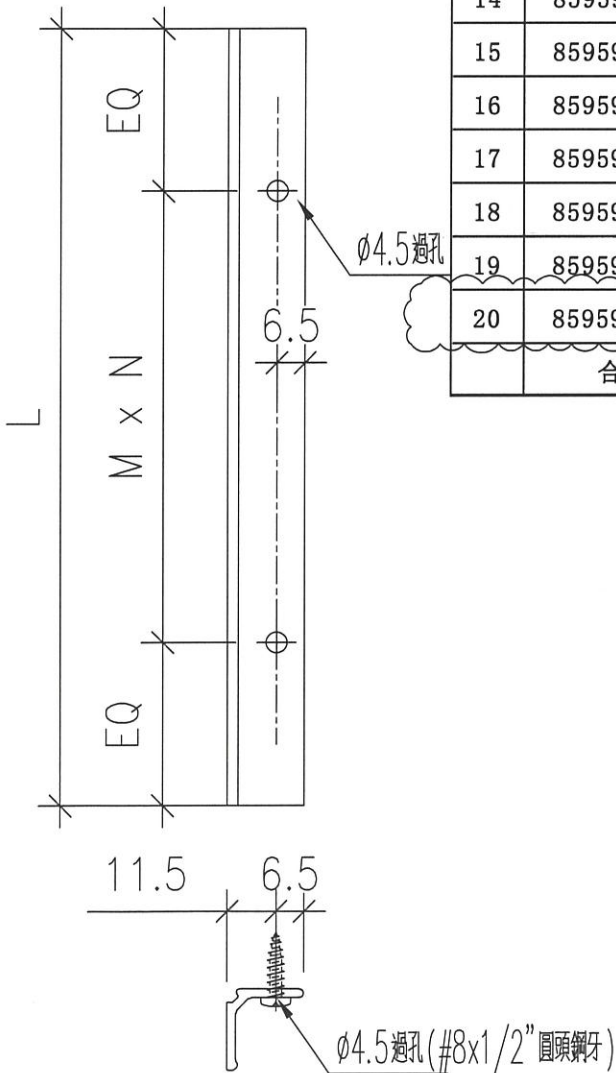
序號	物料編號	數量	位置	L	L1
1	85958-A-01	45	W01L/T3	1062	1029
2	85958-A-02	6	W10/T1	1162	1129
3	85958-A-03	51	W13/T1	620.5	587.5
4	85958-A-04	51	W13/T1	1060.5	1027.5
5	85958-A-05	3	W15/T1	2362	2329
6	85958-A-06	3	W16/T1	2362	2329
7	85958-A-07	48	L11/T1	1712	1679
8	85958-A-08	48	L12/T1	1162	1129
9	85958-A-09	45	L13/T1	187	154
10	85958-A-10	45	L14/T1	652	619
11	85958-A-11	27	W11/T2	420.5	387.5
12	85958-A-12	27	W11/T2	270.5	237.5
13	85958-A-13	3	W91/T2	420.5	387.5
14	85958-A-14	3	W91/T2	270.5	237.5
15	85958-A-15	3	W21/T2	1095.5	1062.5
16	85958-A-16	3	W21/T2	1520.5	1487.5
17	85958-A-17	33	L05/T2	362	329
18	85958-A-18	57	L05a/T2	287	254
19	85958-A-19	57	L05b/T2	112	79
20	85958-A-20	57	L05c/T2	437	404
合計:		615			



名稱	百頁片	制圖	wsh	2022.07.08	修改	A		
材料	X85958	復核	-	-	日期	2022.11.29		
顏色	JMQ213457 (古銅)	批准			圖號	85958-A		



序號	物料編號	數量	位置	L	M	N	EQ
1	85959-A-01	15	W01L/T3	1061	300	3	80.5
2	85959-A-02	2	W10/T1	1161	250	4	80.5
3	85959-A-03	17	W13/T1	619.5	250	2	59.75
4	85959-A-04	17	W13/T1	1059.5	300	3	79.75
5	85959-A-05	1	W15/T1	2361	300	7	130.5
6	85959-A-06	1	W16/T1	2361	300	7	130.5
7	85959-A-07	16	L11/T1	1711	300	5	105.5
8	85959-A-08	16	L12/T1	1162	250	4	81
9	85959-A-09	15	L13/T1	187	150	1	18.5
10	85959-A-10	15	L14/T1	651	300	2	25.5
11	85959-A-11	9	W11/T2	419.5	300	1	59.75
12	85959-A-12	9	W11/T2	269.5	200	1	34.75
13	85959-A-13	1	W91/T2	419.5	300	1	59.75
14	85959-A-14	1	W91/T2	269.5	200	1	34.75
15	85959-A-15	1	W21/T2	1094.5	300	3	97.25
16	85959-A-16	1	W21/T2	1519.5	350	4	59.75
17	85959-A-17	11	L05/T2	361	200	1	80.5
18	85959-A-18	19	L05a/T2	287	200	1	43.5
19	85959-A-19	19	L05b/T2	112	80	1	16
20	85959-A-20	19	L05c/T2	436	300	1	68
合計		205					



名稱	滴水線	制圖	wsh	2022.07.08	修改	A		
材料	X85959	復核	-	-	日期	2022.11.29		
顏色	JMQ213457 (古銅)	批准			圖號	85959-A		