



工程指示 / 要求簡箋 ENGINEER INSTRUCTIONS(E.I.)

工程指示編號:	EI- 5375	修改版本:	-
	HK- 2070.		
工程編號:	J 853	工程名稱:	延坪道 / NKIL 6542
收件人:	Maggie Lor	發件人:	Edwin Ho
工程項目:	地盤用 T1 單元件 22/F 裝飾條固定鐵通	日期:	17/11/2022

<input type="checkbox"/> 原合約工程包	<input type="checkbox"/> 原合約工程加 / 減賬 QT-	<input type="checkbox"/> 新工程報價 QT-
---------------------------------	--	------------------------------------

信件批核號碼/圖紙參考編號:	批核模具圖紙編號:
客戶指示附件:	管理內部批簽署:

<input type="checkbox"/> 初步鋁料 B.M.	<input type="checkbox"/> 加工拆圖, 然後生產	<input type="checkbox"/> 尺寸表
<input type="checkbox"/> 正式鋁料 B.M.	<input type="checkbox"/> 技術上資料/指示	<input type="checkbox"/> 報價
<input type="checkbox"/> 配件 B.M.	<input type="checkbox"/> 樣辦或貨品說明書	<input type="checkbox"/> 分判合約
<input type="checkbox"/> 其他:		

內容: 燒鑄根據附件生產及加工地盤用 T1 單元件 22/F 裝飾條固定鐵通。

完成上列要求日期: 19 / 12 / 2022

國內

<input type="checkbox"/> 生產技術總監	<input type="checkbox"/> 連附件	<input type="checkbox"/> 技術部	<input type="checkbox"/> 連附件	<input type="checkbox"/> 生產部	<input type="checkbox"/> 連附件
<input type="checkbox"/> 採購部	<input type="checkbox"/> 連附件	<input type="checkbox"/> 生產統籌部	<input type="checkbox"/> 連附件	<input type="checkbox"/> 報關組	<input type="checkbox"/> 連附件
<input type="checkbox"/> 質檢部	<input type="checkbox"/> 連附件	<input type="checkbox"/> 會計部	<input type="checkbox"/> 連附件	<input type="checkbox"/> 機械設計部	<input type="checkbox"/> 連附件
<input type="checkbox"/> 香港辦	<input type="checkbox"/> 連附件	<input type="checkbox"/> 其他:			


香港

<input type="checkbox"/> 行政部	<input type="checkbox"/> 連附件	<input type="checkbox"/> 會計部	<input type="checkbox"/> 連附件	<input type="checkbox"/> 統籌部	<input type="checkbox"/> 連附件	<input type="checkbox"/> 工程部	<input type="checkbox"/> 連附件
<input type="checkbox"/> 採購部	<input type="checkbox"/> 連附件	<input type="checkbox"/> QS部	<input type="checkbox"/> 連附件	<input checked="" type="checkbox"/> 地盤管理	<input checked="" type="checkbox"/> 連附件	<input type="checkbox"/> 維修部	<input type="checkbox"/> 連附件

*發件人簽署: CR-Edwin	*組別成員批核簽署: [Signature] 20/11/2022
傳遞編號:	項目經理簽署: [Signature]

圖則登記表
DRAWING REGISTER

<table border="1" style="width: 100%; border-collapse: collapse;"> <tr> <td style="width: 50%;">工程名稱 Project Title</td> <td>九龍延坪道 幕牆-T1座22F(石材) -用鐵件</td> </tr> <tr> <td>工程編號 Project No:</td> <td>J-853</td> </tr> </table>	工程名稱 Project Title	九龍延坪道 幕牆-T1座22F(石材) -用鐵件	工程編號 Project No:	J-853		<table border="1" style="width: 100%; border-collapse: collapse;"> <tr> <td style="text-align: center;">年</td> <td></td><td></td><td></td><td></td><td></td><td></td><td></td><td></td><td></td> </tr> <tr> <td style="text-align: center;">月</td> <td></td><td></td><td></td><td></td><td></td><td></td><td></td><td></td><td></td> </tr> <tr> <td style="text-align: center;">日</td> <td></td><td></td><td></td><td></td><td></td><td></td><td></td><td></td><td></td> </tr> </table>	年										月										日										<p style="text-align: center;">接收日期 Receiving Date (適用於客戶圖則)</p>				
工程名稱 Project Title	九龍延坪道 幕牆-T1座22F(石材) -用鐵件																																								
工程編號 Project No:	J-853																																								
年																																									
月																																									
日																																									
分發予 Distributed To		<table border="1" style="width: 100%; border-collapse: collapse;"> <tr> <td style="text-align: center;">年</td> <td>22</td><td></td><td></td><td></td><td></td><td></td><td></td><td></td><td></td> </tr> <tr> <td style="text-align: center;">月</td> <td>10</td><td></td><td></td><td></td><td></td><td></td><td></td><td></td><td></td> </tr> <tr> <td style="text-align: center;">日</td> <td>28</td><td></td><td></td><td></td><td></td><td></td><td></td><td></td><td></td> </tr> </table>	年	22									月	10									日	28									發出日期 Issued Date								
年	22																																								
月	10																																								
日	28																																								
<table border="1" style="width: 100%; border-collapse: collapse;"> <tr> <th style="width: 50%;">圖則編號 Drg. No.</th> <th>圖則名稱 Drawing Title</th> </tr> <tr> <td>T1-22F-TJ01</td> <td>T1裝飾條固定鐵通</td> </tr> <tr> <td>T1-22F-TJ02</td> <td>T1裝飾條固定鐵角</td> </tr> <tr> <td>J853-SD-CW-4104</td> <td>位置圖</td> </tr> </table>	圖則編號 Drg. No.	圖則名稱 Drawing Title	T1-22F-TJ01	T1裝飾條固定鐵通	T1-22F-TJ02	T1裝飾條固定鐵角	J853-SD-CW-4104	位置圖		<table border="1" style="width: 100%; border-collapse: collapse;"> <tr> <td style="text-align: center;">1</td> <td style="text-align: center;">-</td> <td></td><td></td><td></td><td></td><td></td><td></td><td></td><td></td> </tr> <tr> <td style="text-align: center;">2</td> <td style="text-align: center;">-</td> <td></td><td></td><td></td><td></td><td></td><td></td><td></td><td></td> </tr> <tr> <td style="text-align: center;">3</td> <td style="text-align: center;">-</td> <td></td><td></td><td></td><td></td><td></td><td></td><td></td><td></td> </tr> </table>	1	-									2	-									3	-									<p style="text-align: center;">修訂編號 Revision No.</p>
圖則編號 Drg. No.	圖則名稱 Drawing Title																																								
T1-22F-TJ01	T1裝飾條固定鐵通																																								
T1-22F-TJ02	T1裝飾條固定鐵角																																								
J853-SD-CW-4104	位置圖																																								
1	-																																								
2	-																																								
3	-																																								

 美特鋁質有限公司 MIDI Aluminium Fabricator Ltd.		工程號：J-853 地盤名稱：延坪道 項目類別：幕牆-TI座22F(石材)-用鐵件批准：		計算：黃瓊玉 核對：謝永林		日期：2022.10.28 日期：2022.10.28 日期：		送呈：胡哥 副本： 總重量：20.42 KG				
A/C Code：												
序號	修改標示	鐵件圖號	物料編號	配件名稱	顏色	實用	後備	總數	單位	單件重量	總重量	備注
1			T1-22F-TJ01	60x40x5mm鐵通	熱浸鋅/涂瀝青油	1	0	1	件	8.24	8.24	地盤用
2			T1-22F-TJ02	100x75x6mm 鐵角	熱浸鋅/涂瀝青油	1	0	1	件	12.18	12.18	地盤用
							總計	2	件	總重量	20.42	



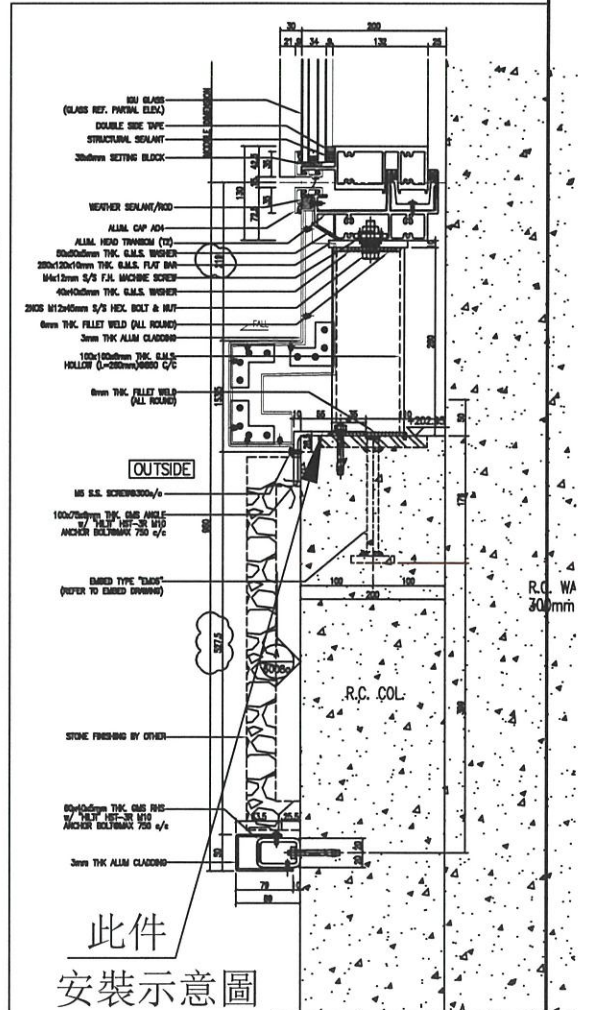
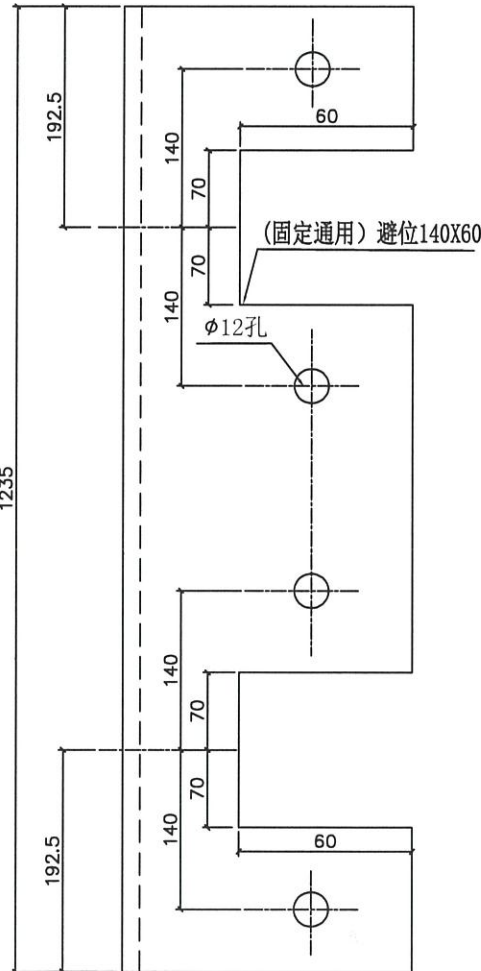
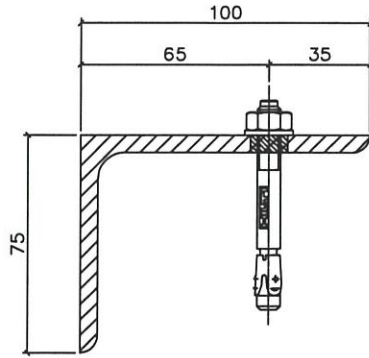
美特鋁質有限公司
MIDI Aluminium Fabricator Ltd.

地盤用

位置: 特式層

工程號 J-853 地盤 延坪道住宅

物料編號	數量	L	分格尺寸	使用位置	樓層
T1-22F-TJ02	1	1225	1250	J853-SD-CW-4104	22F-頂部石材位



此件
安裝示意圖

1
6008a VERTICAL DETAIL
(FOR T4 MULLION)
(MAX SPAN : 1250mm)
(REFER TO DWG: 4104/1)

名稱	T1裝飾條固定鐵角	制圖	謝永林	2022.10.28	修改		
材料	100x75x6mm 鐵角	復核	謝永林	2022.10.28	日期		
顏色	熱浸鋅/塗瀝青油	批准	胡哥		圖號	T1-22F-TJ02	

D.A. REF :

CLIENT : SHIMAO GROUP HOLDINGS LIMITED

ARCHITECT : SHIMAO GROUP HOLDINGS LIMITED

UNIT CONTRACTOR : 協興建築有限公司 HING HING CONSTRUCTION CO LTD

STRUCTURAL ENGINEER : CMA C M WONG & ASSOCIATES LTD 黃志明建築工程師有限公司

FRAME CONSULTING: VEINARDT

NOTES: 1. ALL DIMENSIONS ARE IN MM. 2. ALL ELEVATIONS ARE MEASURED FROM OUTSIDE. 3. ALL DIMENSIONS TO BE VERIFIED ON SITE BEFORE FABRICATING.

LEGEND: 1. CENTRAL MARK NO. 2. REFER SHEET NO. 3. F.F.L. - FINISHED FLOOR LEVEL. 4. S.F.L. - STRUCTURAL FLOOR LEVEL. 5. - REINFORCED CONCRETE.

Table with 2 columns: No., Description. Row 1: 1. 100-100-100. Row 2: 2. 100-100-100.

JOB NO.: J-053

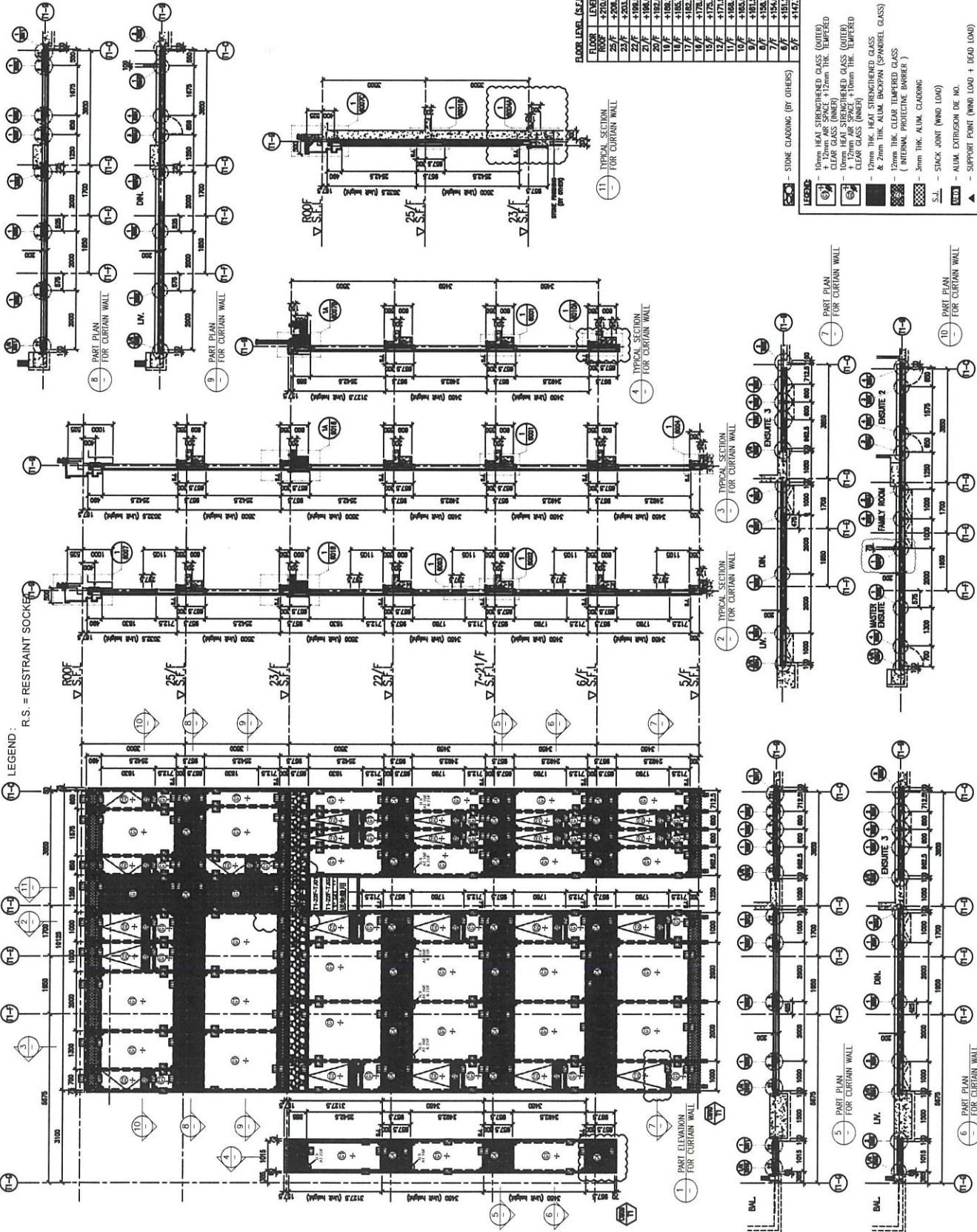
PROPOSED RESIDENTIAL DEVELOPMENT AT N.C.I.L. 6542 171 PING ROAD KOWLOON

TITLE: PART ELEVATION FOR CURTAIN WALL AT TOWER 1

DATE: 18-MAR-21 SCALE: 1:50 (A1)

DRAWN BY: LPH CHECKED BY: 黃志明

SHIMAO GROUP HOLDINGS LIMITED 171 PING ROAD, KOWLOON HONG KONG



LEGEND: 1. 10mm HEAT STRENGTHENED GLASS (OUTER) 2. CLEAR GLASS (INNER) 3. 12mm AIR SPACE +12mm THK. WEMERED 4. 20mm AIR SPACE +10mm THK. WEMERED 5. CLEAR GLASS (INNER) 6. 12mm THK. HEAT STRENGTHENED GLASS & 2mm THK. ALUM. BACKUP (SPANDREL GLASS) 7. 12mm THK. CLEAR TEMPTED GLASS (INTERNAL PROTECTIVE BARRIER) 8. 3mm THK. ALUM. CLADDING 9. S.S. - STACK JOINT (WIND LOAD) 10. ALUM. EXTENSION (WIND LOAD) 11. SUPPORT POINT (WIND LOAD + DEAD LOAD) 12. SUPPORT POINT (WIND LOAD)