

工程指示 / 要求簡箋 ENGINEER INSTRUCTIONS(E.I.)

工程指示編號:	EI- 5374	修改版本:	-
	HK- 2068		
工程編號:	J 853	工程名稱:	延坪道 / NKLL 6542
收件人:	生熟	發件人:	Edwin Ho
工程項目:	地盤用 T1 座 22/F 存材位鋁板	日期:	17/11/2022

<input type="checkbox"/> 原合約工程包	<input type="checkbox"/> 原合約工程加 / 減脹 QT-	<input type="checkbox"/> 新工程報價 QT-
---------------------------------	--	------------------------------------

信件批核號碼/圖紙參考編號:	批核模具圖紙編號:
客戶指示附件:	管理內部批簽署:

<input type="checkbox"/> 初步鋁料 B.M.	<input type="checkbox"/> 加工拆圖, 然後生產	<input type="checkbox"/> 尺寸表
<input type="checkbox"/> 正式鋁料 B.M.	<input type="checkbox"/> 技術上資料/指示	<input type="checkbox"/> 報價
<input type="checkbox"/> 配件 B.M.	<input type="checkbox"/> 樣辦或貨品說明書	<input type="checkbox"/> 分判合約
<input type="checkbox"/> 其他:		

內容: 煩請根據附件生產及加工地盤用 T1 座 22/F 存材位鋁板

完成上列要求日期:

國內

<input type="checkbox"/> 生產技術總監	<input type="checkbox"/> 連附件	<input type="checkbox"/> 技術部	<input type="checkbox"/> 連附件	<input type="checkbox"/> 生產部	<input type="checkbox"/> 連附件
<input type="checkbox"/> 採購部	<input type="checkbox"/> 連附件	<input checked="" type="checkbox"/> 生產統籌部	<input checked="" type="checkbox"/> 連附件	<input type="checkbox"/> 報關組	<input type="checkbox"/> 連附件
<input type="checkbox"/> 質檢部	<input type="checkbox"/> 連附件	<input type="checkbox"/> 會計部	<input type="checkbox"/> 連附件	<input type="checkbox"/> 機械設計部	<input type="checkbox"/> 連附件
<input type="checkbox"/> 香港辦	<input type="checkbox"/> 連附件	<input type="checkbox"/> 其他:			

香港

<input type="checkbox"/> 行政部	<input type="checkbox"/> 連附件	<input type="checkbox"/> 會計部	<input type="checkbox"/> 連附件	<input type="checkbox"/> 統籌部	<input type="checkbox"/> 連附件	<input type="checkbox"/> 工程部	<input type="checkbox"/> 連附件
<input type="checkbox"/> 採購部	<input type="checkbox"/> 連附件	<input type="checkbox"/> QS部	<input type="checkbox"/> 連附件	<input checked="" type="checkbox"/> 地盤管理	<input checked="" type="checkbox"/> 連附件	<input type="checkbox"/> 維修部	<input type="checkbox"/> 連附件

*發件人簽署:	Edwin Ho	*組別成員批核簽署:	Edwin Ho 22/11/2022
傳遞編號:		項目經理簽署:	Edwin Ho

美特鋁質 MIDI Aluminium Fabricator Ltd. 有限公司		工程號:	J-853	計算:	付吉寧	日期:	2022.10.25	送呈:	胡哥							
地盤名稱:		延坪道住宅		核對:	謝永林	日期:	2022.10.28	副本:								
項目類別:		幕牆T1座-22F石材位		批准:		日期:		A/C Code:								
修改版次:				總V.F.:	1.00	總重量:		此BM依據 第9版施工圖計算								
序號	修改內容	鋁板圖號	鋁板名稱	顏色	實用	後備	總數	總重量	單件展開面積m ²	單件V.F. m ²	總V.F. m ²	總展開面積 m ²	位置	單位	樓層	類型
1		CP-T115	3mm厚鋁板	EC-DG-D334232-ZD1(閃粉古銅)	1		1	6.543	0.805	0.746	0.746	0.805	J853-SD-CW-4104	B	22/F	22F-頂部石材位
2		CP-T115c	3mm厚鋁板	EC-DG-D334232-ZD1(閃粉古銅)	1		1	2.089	0.257	0.257	0.257	0.257	J853-SD-CW-4102	B	22/F	22F-頂部石材位
3		CP-T115d	2mm厚鋁板	鉻化	2		2	0.199	0.018	0.000	0.000	0.037	J853-SD-CW-4103	B	22/F	22F-頂部石材位
4					統計:		4	8.83	1.10		1.00	1.10				

圖則登記表
DRAWING REGISTER

圖則編號 Drg. No.		圖則名稱 Drawing Title		接收日期 Receiving Date (適用於客戶圖則)																
工程名稱 Project Title:		延坪道住宅		年																
		幕牆-T1座-22F石材位鋁板拆圖		月																
工程編號 Project No:		J-853		日																
分發予 Distributed To																				
				年	22															
				月	10															
				日	28															
				修訂編號 Revision No.																
CP-T20		面板-拆圖		1	-															
CP-T20 (1)		面板-拆圖 (數據表)		2	-															
CP-T115		面板-拆圖		3	-															
CP-T115c		裝飾條折件-拆圖		4	-															
CP-T115d		裝飾條折件(鋁巴)-拆圖		5	-															
J853-SD-CW-4102		位置圖		6	-															
J853-SD-CW-4103		位置圖		7	-															
J853-SD-CW-4104		位置圖		8	-															



美特鋁質有限公司
MIDI Aluminium Fabricator Ltd.

廠用

圖紙信息參考前頁

工程號 J-853 地盤 延坪道住宅

圖號	數量	L	N	X	M	EQ	N1	X	M1	EQ1	分格尺寸	使用位置	樓層
CP-T20	2	778	2	X	280	109.0	3	X	226	50.0	800	J853-SD-CW-4102	22F-頂部石材位
CP-T107	2	1878	6	X	280	99.0	6	X	296.33	50.0	1900	J853-SD-CW-4102	22F-頂部石材位
CP-T23	1	828	2	X	300	114.0	3	X	242.67	50.0	850	J853-SD-CW-4103	22F-頂部石材位
CP-T114	2	1978	6	X	280	149.0	7	X	268.29	50.0	2000	J853-SD-CW-4104	22F-頂部石材位
CP-T118	1	940.5	3	X	220	140.3	3	X	280.17	50.0	962.5	J853-SD-CW-4104	22F-頂部石材位
CP-T119	1	690.5	2	X	220	125.3	2	X	295.25	50.0	712.5	J853-SD-CW-4104	22F-頂部石材位
CP-T13	2	978	3	X	250	114.0	3	X	292.67	50.0	1000	J853-SD-CW-4104	22F-頂部石材位
CP-T06	2	578	1	X	300	139.0	2	X	239	50.0	600	J853-SD-CW-4104	22F-頂部石材位
合計:	13												

名稱	鋁板拆圖	制圖	謝永林	2022.10.26	修改			
材料	3mm鋁板/X86146	復核	謝永林	2022.10.28	日期			
顏色	EC-DG-D334232-ZD1(閃粉古銅)	批准	胡哥		圖號	CP-T20(1)		

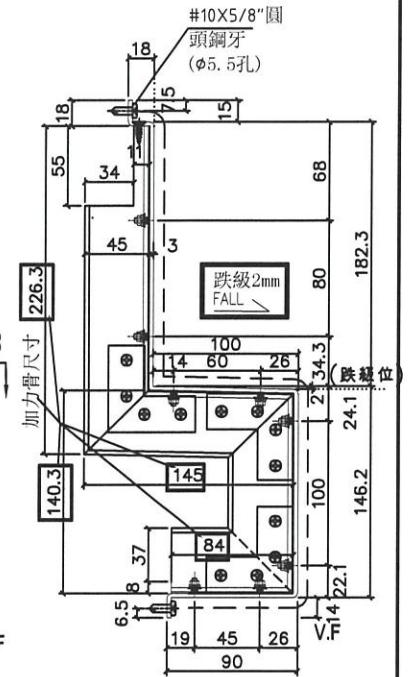
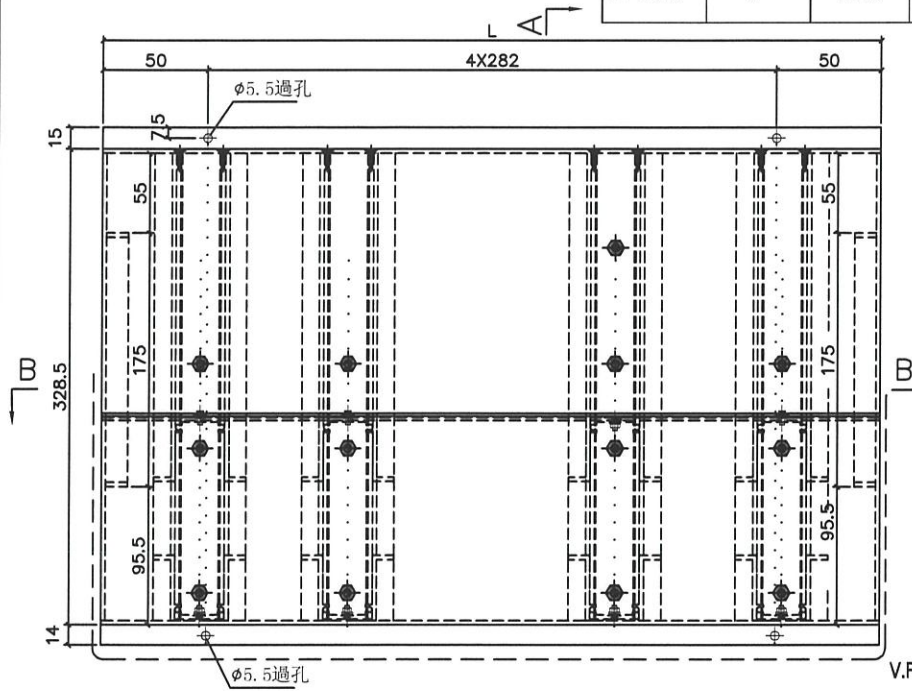


美特鋁質有限公司
MIDI Aluminium Fabricator Ltd.

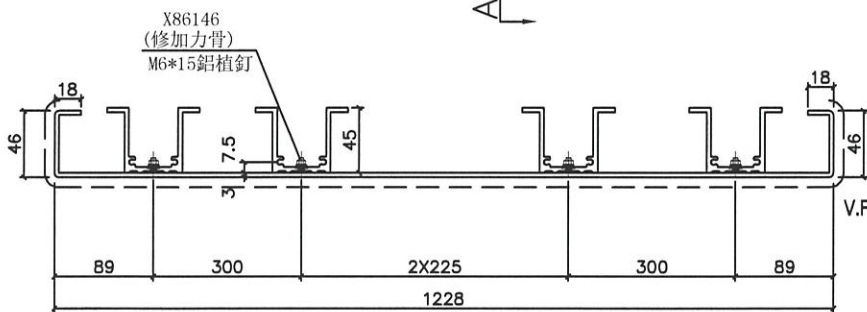
地盤用

工程號 J-853 地盤 延坪道住宅

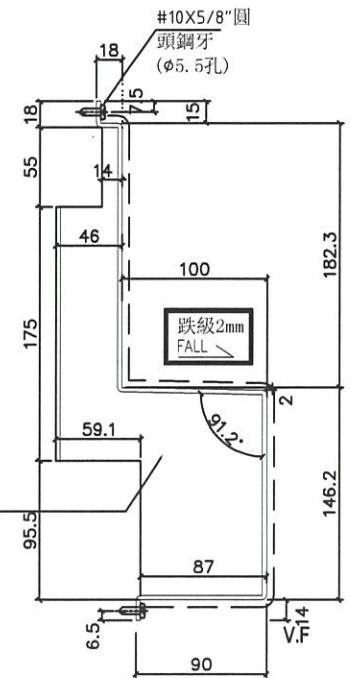
物料編號	數量	L	分格尺寸	使用位置	樓層
CP-T115	1	1228	1250	J853-SD-CW-4104	22F-頂部石材位



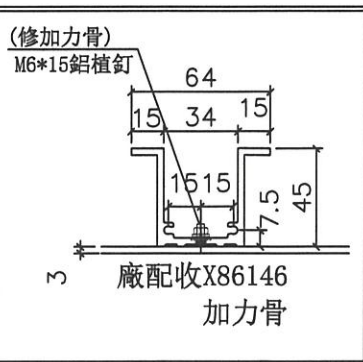
剖圖 A-A



剖圖 B-B



兩端3mm鋁板
封口折邊尺寸V.F



名稱	鋁板拆圖	制圖	謝永林	2022.10.26	修改		
材料	3mm鋁板/X86146	復核	謝永林	2022.10.28	日期		
顏色	EC-DG-D334232-ZD1(肉粉古銅)	批准	胡哥		圖號	CP-T115	

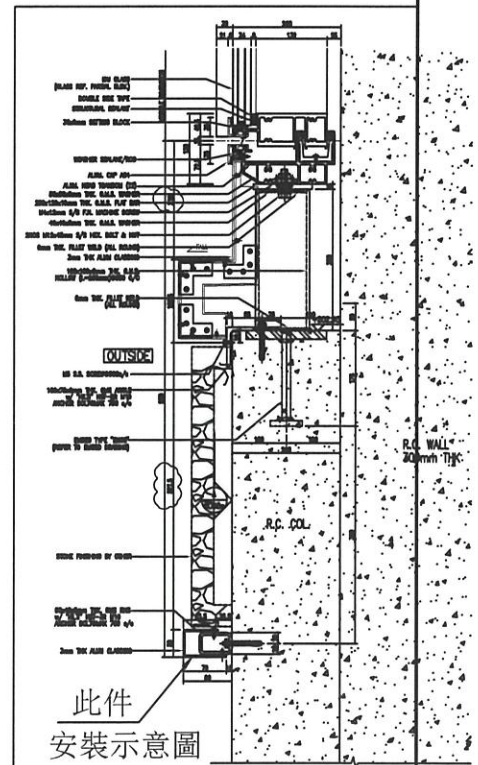
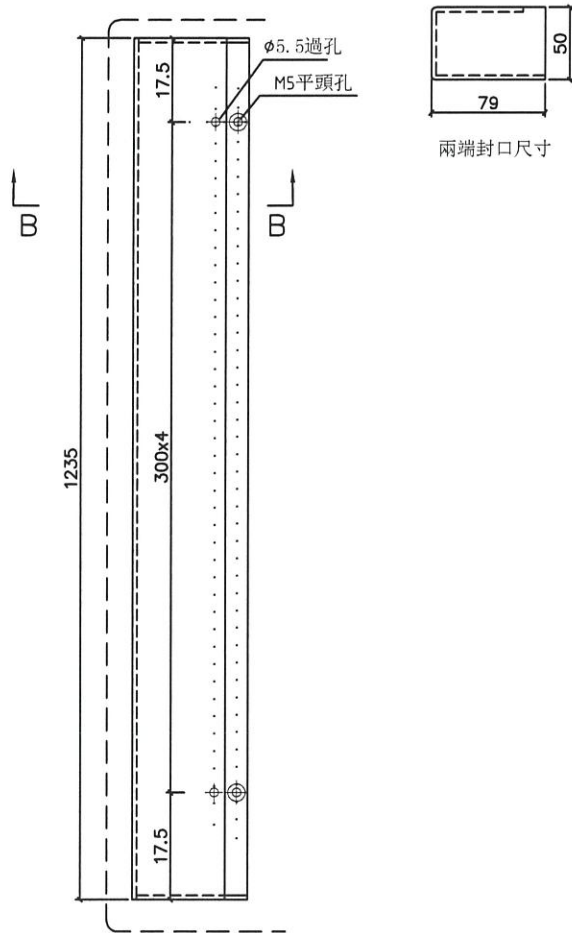
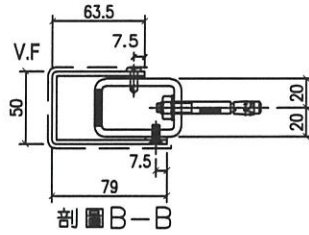


美特鋁質有限公司
MIDI Aluminium Fabricator Ltd.

地盤用

工程號 J-853 地盤 延坪道住宅

物料編號	數量	L	分格尺寸	使用位置	樓層
CP-T115c	1	1235	1250	J853-SD-CW-4104	22F-頂部石材位



1 VERTICAL DETAIL
6008c (FOR T4 MULLION)
(MAX SPAN : 1250mm)
(REFER TO DWG: 4104/1)

名稱	鋁板折圖	制圖	謝永林	2022.10.26	修改		
材料	3mm鋁板	復核	謝永林	2022.10.28	日期		
顏色	EC-DG-D334232-ZD1(肉粉古銅)	批准	胡哥		圖號	CP-T115C	

U.D. REF :

CLIENT : SHIMAO GROUP HOLDINGS LIMITED

ARCHITECT : **MT** MASON YIP & PARTNERS LIMITED

MAIN CONTRACTOR : 協興建築有限公司 HOP HING CONSTRUCTION CO LTD

STRUCTURAL ENGINEER : **CMA** C M WONG & ASSOCIATES LTD 黃志明建築工程師有限公司

FRAME CONSULTING : **MEINHARDT**

NOTE :
1. ALL DIMENSIONS ARE IN MM.
2. ALL ELEVATIONS ARE VIEWED FROM OUTSIDE.
3. ALL DIMENSIONS TO BE CHECKED ON SITE BEFORE FABRICATION.

LEGEND :
① - DETAIL MARK NO.
② - REFER SHEET NO.
③ - FINISHED FLOOR LEVEL
④ - STRUCTURAL FLOOR LEVEL
⑤ - REVERSED DETAIL

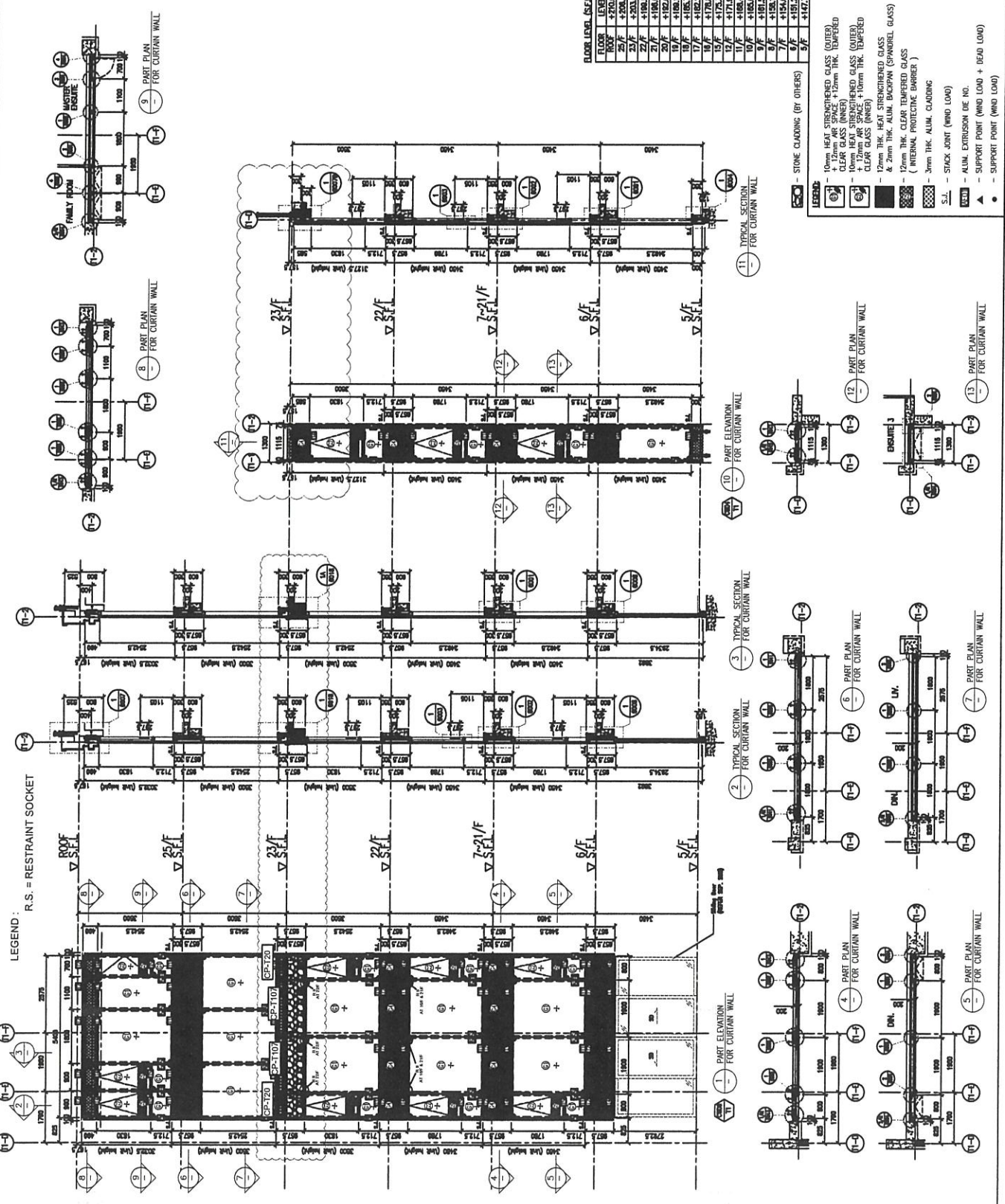
JOB NO. : J-853
PROJECT : PROPOSED RESIDENTIAL DEVELOPMENT AT N.K.I.L. 6642 WAI PING ROAD KOWLOON

TITLE : PART ELEVATION FOR CURTAIN WALL AT TOWER 1

DATE : 18-MAR-21 SCALE : 1:80 (A1)

DRAWN BY : LHR CHECKED BY :
美特建築有限公司
MIDI Engineering & Architecture Ltd.
Units 6-7, Sunny Industrial Centre, 1/F
142,342,421-4, Esplanade, T2/T2088
REG NO. : 853-80-CN-4102 REV. : B

FLOOR LEVEL	LEVEL
FLOOR	+270.00
ROOF	+270.00
21/F	+258.50
22/F	+247.00
23/F	+235.50
24/F	+224.00
25/F	+212.50
26/F	+201.00
27/F	+189.50
28/F	+178.00
29/F	+166.50
30/F	+155.00
31/F	+143.50
32/F	+132.00
33/F	+120.50
34/F	+109.00
35/F	+97.50
36/F	+86.00
37/F	+74.50
38/F	+63.00
39/F	+51.50
40/F	+40.00
41/F	+28.50
42/F	+17.00
43/F	+5.50
44/F	-6.00
45/F	-17.50
46/F	-29.00
47/F	-40.50
48/F	-52.00
49/F	-63.50
50/F	-75.00
51/F	-86.50
52/F	-98.00
53/F	-109.50
54/F	-121.00
55/F	-132.50
56/F	-144.00
57/F	-155.50
58/F	-167.00
59/F	-178.50
60/F	-190.00
61/F	-201.50
62/F	-213.00
63/F	-224.50
64/F	-236.00
65/F	-247.50
66/F	-259.00
67/F	-270.50
68/F	-282.00
69/F	-293.50
70/F	-305.00
71/F	-316.50
72/F	-328.00
73/F	-339.50
74/F	-351.00
75/F	-362.50
76/F	-374.00
77/F	-385.50
78/F	-397.00
79/F	-408.50
80/F	-420.00
81/F	-431.50
82/F	-443.00
83/F	-454.50
84/F	-466.00
85/F	-477.50
86/F	-489.00
87/F	-500.50
88/F	-512.00
89/F	-523.50
90/F	-535.00
91/F	-546.50
92/F	-558.00
93/F	-569.50
94/F	-581.00
95/F	-592.50
96/F	-604.00
97/F	-615.50
98/F	-627.00
99/F	-638.50
100/F	-650.00



LEGEND : R.S. = RESTRAINT SOCKET

LEGEND :

- ① - 10mm HEAT STRENGTHENED GLASS (OUTER)
- ② - 10mm HEAT STRENGTHENED GLASS (INNER) + 12mm THK. TEMPERED CLEAR GLASS
- ③ - 10mm HEAT STRENGTHENED GLASS (OUTER) CLEAR GLASS (INNER) + 10mm THK. TEMPERED CLEAR GLASS (INNER)
- ④ - 12mm THK. HEAT STRENGTHENED GLASS & 2mm THK. CLEAR SPANDREL GLASS (INTERNAL PROTECTIVE BARRIER)
- ⑤ - 3mm THK. ALUM. CLADDING
- S.L. - STACK JOINT (WIND LOAD)
- ⑥ - ALUM. EXTRUSION (WIND LOAD)
- ⑦ - SUPPORT POINT (WIND LOAD + DEAD LOAD)
- ⑧ - SUPPORT POINT (WIND LOAD)

⑨ - STONE CLADDING (BY OTHERS)