



工程指示 / 要求簡箋 ENGINEER INSTRUCTIONS (E.I.)

工程指示編號:	EI- 5372	修改版本:	-
	HK- 2065		
工程編號:	J 853	工程名稱:	延坪道 / NKIL6542
收件人:	生標	發件人:	Edwin Ho
工程項目:	T5 吊橋單元件加工圖紙更新	日期:	21/11/2022

<input type="checkbox"/> 原合約工程包	<input type="checkbox"/> 原合約工程加 / 減賬 QT-	<input type="checkbox"/> 新工程報價 QT-
---------------------------------	--	------------------------------------

信件批核號碼/圖紙參考編號:	批核模具圖紙編號:
客戶指示附件:	管理內部批簽署:

<input type="checkbox"/> 初步鋁料 B.M.	<input type="checkbox"/> 加工拆圖, 然後生產	<input type="checkbox"/> 尺寸表
<input type="checkbox"/> 正式鋁料 B.M.	<input type="checkbox"/> 技術上資料 / 指示	<input type="checkbox"/> 報價
<input type="checkbox"/> 配件 B.M.	<input type="checkbox"/> 樣辦或貨品說明書	<input type="checkbox"/> 分判合約
<input type="checkbox"/> 其他:		

內容: 煩請根據附件, 更新 T5 吊橋單元件加工圖紙

完成上列要求日期: ASAP

國內

<input type="checkbox"/> 生產技術總監	<input type="checkbox"/> 連附件	<input type="checkbox"/> 技術部	<input type="checkbox"/> 連附件	<input type="checkbox"/> 生產部	<input type="checkbox"/> 連附件
<input type="checkbox"/> 採購部	<input type="checkbox"/> 連附件	<input checked="" type="checkbox"/> 生產統籌部	<input checked="" type="checkbox"/> 連附件	<input type="checkbox"/> 報關組	<input type="checkbox"/> 連附件
<input type="checkbox"/> 質檢部	<input type="checkbox"/> 連附件	<input type="checkbox"/> 會計部	<input type="checkbox"/> 連附件	<input type="checkbox"/> 機械設計部	<input type="checkbox"/> 連附件
<input type="checkbox"/> 香港辦	<input type="checkbox"/> 連附件	<input type="checkbox"/> 其他:			

香港

<input type="checkbox"/> 行政部	<input type="checkbox"/> 連附件	<input type="checkbox"/> 會計部	<input type="checkbox"/> 連附件	<input type="checkbox"/> 統籌部	<input type="checkbox"/> 連附件	<input type="checkbox"/> 工程部	<input type="checkbox"/> 連附件
<input type="checkbox"/> 採購部	<input type="checkbox"/> 連附件	<input type="checkbox"/> QS部	<input type="checkbox"/> 連附件	<input checked="" type="checkbox"/> 地盤管理	<input checked="" type="checkbox"/> 連附件	<input type="checkbox"/> 維修部	<input type="checkbox"/> 連附件

*發件人簽署:	*組別成員批核簽署:
傳遞編號:	項目經理簽署:

圖則登記表  
DRAWING REGISTER

工程名稱 Project Title		接收日期 Receiving Date (適用於客戶圖則)									
延坪道住宅 幕牆(T5座大貨)主企主橫&散料拆圖		年									
工程編號 Project No: J-853		月									
分發予 Distributed To		日									
		發出日期 Issued Date									
		年	22	22	22	22	22	22	22	22	
		月	4	5	5	7	7	8	10	11	11
		日	15	3	28	14	22	9	16	04	17
圖則編號 Drq. No.	圖則名稱 Drawing Title	修訂編號 Revision No.									
J853-SD-CW-4501	位置圖	1	-	A	B	-	-	-	-	-	-
J853-SD-CW-4502	位置圖	2	-	-	A	-	-	-	-	B	-
J853-SD-CW-4503	位置圖	3	-	-	A	-	-	B	-	-	-
J853-SD-CW-4504	位置圖	4	-	A	B	-	-	-	-	-	-
J853-SD-CW-4505	位置圖	5	-	-	-	-	-	-	A	-	B
J853-SD-CW-4506	位置圖	6	-	A	-	-	-	-	-	-	-
J853-SD-CW-4507	位置圖	7	-	-	-	-	-	-	-	-	-
J853-SD-CW-4508	位置圖	8	-	-	-	-	-	-	-	-	-
CW-501	單元件組裝圖	9	-	-	-	-	-	-	-	-	-
CW-501(1)	單元件組裝圖數據表	10	-	-	-	-	-	-	-	-	-
CW-501d	單元件組裝圖	11	-	-	-	-	-	-	-	-	-
CW-501d(1)	單元件組裝圖數據表	12	-	-	-	-	-	-	-	-	-
CW-502	單元件組裝圖	13	-	-	-	-	-	-	-	-	-
CW-502(1)	單元件組裝圖數據表	14	-	-	-	-	-	-	-	-	-
CW-504	單元件組裝圖	15	-	-	-	-	-	-	-	-	-
CW-504(1)	單元件組裝圖數據表	16	-	-	-	-	-	-	-	-	-
CW-504c	單元件組裝圖	17	-	-	-	-	-	-	-	-	-
CW-504c(1)	單元件組裝圖數據表	18	-	-	-	-	-	-	-	-	-
CW-507	單元件組裝圖	19	-	-	-	-	-	-	-	-	-
CW-507(1)	單元件組裝圖數據表	20	-	-	-	-	-	-	-	-	-
CW-507d	單元件組裝圖	21	-	-	-	-	-	-	-	-	-
CW-507d(1)	單元件組裝圖數據表	22	-	-	-	-	-	-	-	-	-
CW-512a	單元件組裝圖	23	-	-	-	-	-	-	-	-	-
CW-512a(1)	單元件組裝圖數據表	24	-	-	-	-	-	-	-	-	-
CW-508	單元件組裝圖	25	-	-	-	-	-	-	-	-	-
CW-508(1)	單元件組裝圖數據表	26	-	-	-	-	-	-	-	-	-
CW-508a	單元件組裝圖	27	-	-	-	-	-	-	-	-	-
CW-508a(1)	單元件組裝圖數據表	28	-	-	-	-	-	-	-	-	-
CW-508b	單元件組裝圖	29	-	-	-	-	-	-	-	-	-
CW-508b(1)	單元件組裝圖數據表	30	-	-	-	-	-	-	-	-	-
CW-508c	單元件組裝圖	31	-	-	-	-	-	-	-	-	-

圖則登記表  
DRAWING REGISTER

工程名稱 Project Title		接收日期 Receiving Date (適用於客戶圖則)									
延坪道住宅 幕牆(T5座大貨)主企主橫&散料拆圖		年									
工程編號 Project No: J-853		月									
分發予 Distributed To		日									
		發出日期 Issued Date									
		年	22	22	22	22	22	22	22	22	
		月	4	5	5	7	7	8	10	11	11
		日	15	3	28	14	22	9	16	04	17
圖則編號 Dwg. No.	圖則名稱 Drawing Title	修訂編號 Revision No.									
CW-508c(1)	單元件組裝圖數據表	32	-	-	-	-	-	-	-	-	-
CW-508d	單元件組裝圖	33	-	-	-	-	-	-	-	-	-
CW-508d(1)	單元件組裝圖數據表	34	-	-	-	-	-	-	-	-	-
CW-510	單元件組裝圖	35	-	-	-	-	-	-	-	-	-
CW-510(1)	單元件組裝圖數據表	36	-	-	-	-	-	-	-	-	-
CW-510b	單元件組裝圖	37	-	-	-	-	-	-	-	-	-
CW-510b(1)	單元件組裝圖數據表	38	-	-	-	-	-	-	-	-	-
CW-524	單元件組裝圖	39	-	-	-	-	-	-	-	-	-
CW-524(1)	單元件組裝圖數據表	40	-	-	-	-	-	-	-	-	-
CW-524d	單元件組裝圖	41	-	-	-	-	-	-	-	-	-
CW-524d(1)	單元件組裝圖數據表	42	-	-	-	-	-	-	-	-	-
CW-514a	單元件組裝圖	43	-	-	-	-	-	-	-	-	-
CW-514a(1)	單元件組裝圖數據表	44	-	-	-	-	-	-	-	-	-
CW-520	單元件組裝圖	45	-	-	-	-	-	-	-	-	-
CW-520(1)	單元件組裝圖數據表	46	-	-	-	-	-	-	-	-	-
CW-520a	單元件組裝圖	47	-	-	-	-	-	-	-	-	-
CW-520a(1)	單元件組裝圖數據表	48	-	-	-	-	-	-	-	-	-
CW-520b	單元件組裝圖	49	-	-	-	-	-	-	-	-	-
CW-520b(1)	單元件組裝圖數據表	50	-	-	-	-	-	-	-	-	-
CW-520d	單元件組裝圖	51	-	-	-	-	-	-	-	-	-
CW-520d(1)	單元件組裝圖數據表	52	-	-	-	-	-	-	-	-	-
CW-522	單元件組裝圖	53	-	-	-	-	-	-	-	-	-
CW-522(1)	單元件組裝圖數據表	54	-	-	-	-	-	-	-	-	-
CW-522c	單元件組裝圖	55	-	-	-	-	-	-	-	-	-
CW-522c(1)	單元件組裝圖數據表	56	-	-	-	-	-	-	-	-	-
CW-526	單元件組裝圖	57	-	-	-	-	-	-	-	-	-
CW-526(1)	單元件組裝圖數據表	58	-	-	-	-	-	-	-	-	-
CW-526a	單元件組裝圖	59	-	-	-	-	-	-	-	-	-
CW-526a(1)	單元件組裝圖數據表	60	-	-	-	-	-	-	-	-	-
CW-526b	單元件組裝圖	61	-	-	-	-	-	-	-	-	-
CW-526b(1)	單元件組裝圖數據表	62	-	-	-	-	-	-	-	-	-

圖則登記表  
DRAWING REGISTER

工程名稱 Project Title		接收日期 Receiving Date (適用於客戶圖則)									
延坪道住宅		年									
幕牆(T5座大貨)主企主橫&散料拆圖		月									
工程編號 Project No: J-853		日									
分發予 Distributed To		發出日期 Issued Date									
		年	22	22	22	22	22	22	22	22	
		月	4	5	5	7	7	8	10	11	11
		日	15	3	28	14	22	9	16	04	17
圖則編號 Drq. No.	圖則名稱 Drawing Title	修訂編號 Revision No.									
CW-526c	單元件組裝圖	63	-	-	-	-	-	-	-	-	-
CW-526c(1)	單元件組裝圖數據表	64	-	-	-	-	-	-	-	-	-
CW-526d	單元件組裝圖	65	-	-	-	-	-	-	-	-	-
CW-526d(1)	單元件組裝圖數據表	66	-	-	-	-	-	-	-	-	-
CW-528c	單元件組裝圖	67	-	-	-	-	-	-	-	-	-
CW-528c(1)	單元件組裝圖數據表	68	-	-	-	-	-	-	-	-	-
CW-528d	單元件組裝圖	69	-	-	-	-	-	-	-	-	-
CW-528d(1)	單元件組裝圖數據表	70	-	-	-	-	-	-	-	-	-
CW-503	單元件組裝圖	71	-	-	-	-	-	-	-	-	-
CW-503(1)	單元件組裝圖數據表	72	-	-	-	-	-	-	-	-	-
CW-511a	單元件組裝圖	73	-	-	-	-	-	-	-	-	-
CW-511a(1)	單元件組裝圖數據表	74	-	-	-	-	-	-	-	-	-
CW-513	單元件組裝圖	75	-	-	-	-	-	-	-	-	-
CW-513(1)	單元件組裝圖數據表	76	-	-	-	-	-	-	-	-	-
CW-513b	單元件組裝圖	77	-	-	-	-	-	-	-	-	-
CW-513b(1)	單元件組裝圖數據表	78	-	-	-	-	-	-	-	-	-
CW-513d	單元件組裝圖	79	-	-	-	-	-	-	-	-	-
CW-513d(1)	單元件組裝圖數據表	80	-	-	-	-	-	-	-	-	-
CW-518	單元件組裝圖	81	-	-	-	-	-	-	-	-	-
CW-518(1)	單元件組裝圖數據表	82	-	-	-	-	-	-	-	-	-
CW-518a	單元件組裝圖	83	-	-	-	-	-	-	-	-	-
CW-518a(1)	單元件組裝圖數據表	84	-	-	-	-	-	-	-	-	-
CW-518b	單元件組裝圖	85	-	-	-	-	-	-	-	-	-
CW-518b(1)	單元件組裝圖數據表	86	-	-	-	-	-	-	-	-	-
CW-506	單元件組裝圖	87	-	-	-	-	-	-	-	-	-
CW-506(1)	單元件組裝圖數據表	88	-	-	-	A	-	-	-	-	-
CW-505a	單元件組裝圖	89	-	-	-	-	-	-	-	-	-
CW-505a(1)	單元件組裝圖數據表	90	-	-	-	A	-	-	-	-	-
CW-509	單元件組裝圖	91	-	-	-	-	-	-	-	-	-
CW-509(1)	單元件組裝圖數據表	92	-	-	-	A	-	-	-	-	-
CW-515a	單元件組裝圖	93	-	-	-	-	-	-	-	-	-

圖則登記表  
DRAWING REGISTER

工程名稱 Project Title		接收日期 Receiving Date (適用於客戶圖則)									
延坪道住宅 幕牆(T5座大貨)主企主橫&散料拆圖		年									
工程編號 Project No: J-853		月									
分發予 Distributed To		日									
		發出日期 Issued Date									
		年	22	22	22	22	22	22	22	22	
		月	4	5	5	7	7	8	10	11	11
		日	15	3	28	14	22	9	16	04	17
圖則編號 Drq. No.	圖則名稱 Drawing Title	修訂編號 Revision No.									
CW-515a(1)	單元件組裝圖數據表	94	-	-	-	A	-	-	-	-	-
CW-523	單元件組裝圖	95	-	-	-	-	-	-	-	-	-
CW-523(1)	單元件組裝圖數據表	96	-	-	-	A	-	-	-	-	-
CW-523c	單元件組裝圖	97	-	-	-	-	-	-	-	-	-
CW-523c(1)	單元件組裝圖數據表	98	-	-	-	A	-	-	-	-	-
CW-527	單元件組裝圖	99	-	-	-	-	-	-	-	-	-
CW-527(1)	單元件組裝圖數據表	100	-	-	-	A	-	-	-	-	-
CW-527a	單元件組裝圖	101	-	-	-	-	-	-	-	-	-
CW-527a(1)	單元件組裝圖數據表	102	-	-	-	A	-	-	-	-	-
CW-527b	單元件組裝圖	103	-	-	-	-	-	-	-	-	-
CW-527b(1)	單元件組裝圖數據表	104	-	-	-	A	-	-	-	-	-
CW-527c	單元件組裝圖	105	-	-	-	-	-	-	-	-	-
CW-527c(1)	單元件組裝圖數據表	106	-	-	-	A	-	-	-	-	-
CW-527d	單元件組裝圖	107	-	-	-	-	-	-	-	-	-
CW-527d(1)	單元件組裝圖數據表	108	-	-	-	A	-	-	-	-	-
CW-529	單元件組裝圖	109	-	-	-	-	-	-	-	-	-
CW-529(1)	單元件組裝圖數據表	110	-	-	-	A	-	-	-	-	-
CW-529a	單元件組裝圖	111	-	-	-	-	-	-	-	-	-
CW-529a(1)	單元件組裝圖數據表	112	-	-	-	A	-	-	-	-	-
CW-529b	單元件組裝圖	113	-	-	-	-	-	-	-	-	-
CW-529b(1)	單元件組裝圖數據表	114	-	-	-	A	-	-	-	-	-
CW-529c	單元件組裝圖	115	-	-	-	A	-	-	-	-	-
CW-529c(1)	單元件組裝圖數據表	116	-	-	-	A	-	-	-	-	-
CW-529d	單元件組裝圖	117	-	-	-	-	-	-	-	-	-
CW-529d(1)	單元件組裝圖數據表	118	-	-	-	A	-	-	-	-	-
CW-525	單元件組裝圖	119	-	-	-	-	-	-	-	-	-
CW-525(1)	單元件組裝圖數據表	120	-	-	-	A	-	-	-	-	-
CW-525d	單元件組裝圖	121	-	-	-	-	-	-	-	-	-
CW-525d(1)	單元件組裝圖數據表	122	-	-	-	A	-	-	-	-	-
CW-517Z	單元件組裝圖	123	-	-	-	A	-	-	-	-	-
CW-517Z(1)	單元件組裝圖數據表	124	-	-	-	-	-	-	-	-	-

圖則登記表  
DRAWING REGISTER

工程名稱 Project Title		接收日期 Receiving Date (適用於客戶圖則)									
延坪道住宅 幕牆(T5座大貨)主企主橫&散料拆圖		年									
工程編號 Project No: J-853		月									
分發予 Distributed To		日									
		發出日期 Issued Date									
		年	22	22	22	22	22	22	22	22	
		月	4	5	5	7	7	8	10	11	11
		日	15	3	28	14	22	9	16	04	17
圖則編號 Drq. No.	圖則名稱 Drawing Title	修訂編號 Revision No.									
CW-517cZ	單元件組裝圖	125	-	-	-	-	-	A	-	-	-
CW-517cZ(1)	單元件組裝圖數據表	126	-	-	-	-	-	A	-	-	-
CW-517dZ	單元件組裝圖	127	-	-	-	-	-	-	-	-	-
CW-517dZ(1)	單元件組裝圖數據表	128	-	-	-	-	-	-	-	-	-
CW-PTBB50	單元件組裝圖	129	-	-	-	A	-	-	-	-	-
CW-PTBB50(1)	單元件組節點圖	130	-	-	-	-	-	-	-	-	-
CW-PTBB50(2)	單元件組裝圖數據表	131	-	-	-	-	-	-	-	-	-
CW-PTBB50a	單元件組裝圖	132	-	-	-	A	-	-	-	-	-
CW-PTBB50a(1)	單元件組節點圖	133	-	-	-	-	-	-	-	-	-
CW-PTBB50a(2)	單元件組裝圖數據表	134	-	-	-	-	-	-	-	-	-
CW-PTBB50b	單元件組裝圖	135	-	-	-	A	-	-	-	-	-
CW-PTBB50b(1)	單元件組節點圖	136	-	-	-	-	-	-	-	-	-
CW-PTBB50b(2)	單元件組裝圖數據表	137	-	-	-	-	-	-	-	-	-
CW-PTBB37	單元件組裝圖	138	-	-	-	A	-	-	-	-	-
CW-PTBB37(1)	單元件組節點圖	139	-	-	-	-	-	-	-	-	-
CW-PTBB37(2)	單元件組裝圖數據表	140	-	-	-	-	-	-	-	-	-
CW-PTBB37a	單元件組裝圖	141	-	A	-	B	-	C	-	-	-
CW-PTBB37a(1)	單元件組節點圖	142	-	-	-	-	-	A	-	-	-
CW-PTBB37a(2)	單元件組裝圖數據表	143	-	-	-	-	-	A	-	-	-
CW-PTBB25	單元件組裝圖	144	-	-	-	A	-	-	-	-	-
CW-PTBB25(1)	單元件組節點圖	145	-	-	-	-	-	-	-	-	-
CW-PTBB25(2)	單元件組裝圖數據表	146	-	-	-	-	-	-	-	-	-
CW-PTBB25a	單元件組裝圖	147	-	A	-	B	-	C	-	-	-
CW-PTBB25a(1)	單元件組節點圖	148	-	-	-	-	-	A	-	-	-
CW-PTBB25a(2)	單元件組裝圖數據表	149	-	-	-	-	-	A	-	-	-
CW-PTBB11	單元件組裝圖	150	-	-	-	A	-	-	-	-	-
CW-PTBB11(1)	單元件組節點圖	151	-	-	-	-	-	A	-	-	-
CW-PTBB11(2)	單元件組裝圖數據表	152	-	-	-	-	-	A	-	-	-
CW-PTBB11a	單元件組裝圖	153	-	-	-	A	-	-	B	-	C
CW-PTBB11a(1)	單元件組節點圖	154	-	A	-	-	-	B	C	-	D
CW-PTBB11a(2)	單元件組裝圖數據表	155	-	A	-	-	-	B	C	-	D

圖則登記表  
DRAWING REGISTER

工程名稱 Project Title		接收日期 Receiving Date (適用於客戶圖則)									
延坪道住宅		年									
幕牆(T5座大貨)主企主橫&散料拆圖		月									
工程編號 Project No: J-853		日									
分發予 Distributed To		發出日期 Issued Date									
		年	22	22	22	22	22	22	22	22	
		月	4	5	5	7	7	8	10	11	11
		日	15	3	28	14	22	9	16	04	17
圖則編號 Drq. No.	圖則名稱 Drawing Title	修訂編號 Revision No.									
CW-PTMB37	單元件組裝圖	156	-	-	-	A	-	-	-	-	-
CW-PTMB37(1)	單元件組節點圖	157	-	-	-	-	-	-	-	-	-
CW-PTMB37(2)	單元件組裝圖數據表	158	-	-	-	-	-	-	-	-	-
CW-PTMG06	單元件組裝圖	159	-	-	-	A	-	-	-	-	-
CW-PTMG06(1)	單元件組節點圖	160	-	-	-	-	-	-	-	-	-
CW-PTMG06(2)	單元件組裝圖數據表	161	-	-	-	-	-	-	-	-	-
CW-PTMG06a	單元件組裝圖	162	-	-	-	A	-	-	-	-	-
CW-PTMG06a(1)	單元件組節點圖	163	-	-	-	-	-	-	-	-	-
CW-PTMG06a(2)	單元件組裝圖數據表	164	-	-	-	-	-	-	-	-	-
CW-PTMG06b	單元件組裝圖	165	-	-	-	A	-	-	-	-	-
CW-PTMG06b(1)	單元件組節點圖	166	-	-	-	-	-	-	-	-	-
CW-PTMG06b(2)	單元件組裝圖數據表	167	-	-	-	-	-	-	-	-	-
CW-PTZMG06	單元件組裝圖	168	-	-	-	A	-	-	-	-	-
CW-PTZMG06(1)	單元件組節點圖	169	-	-	-	-	-	-	-	-	-
CW-PTZMG06(2)	單元件組裝圖數據表	170	-	-	-	-	-	-	-	-	-
CW-PTZMG06a	單元件組裝圖	171	-	-	-	A	-	-	-	B	-
CW-PTZMG06a(1)	單元件組節點圖	172	-	-	-	-	-	-	-	-	-
CW-PTZMG06a(2)	單元件組裝圖數據表	173	-	-	-	-	-	-	-	A	-
CW-PTZMG06b	單元件組裝圖	174	-	-	-	A	-	-	-	-	-
CW-PTZMG06b(1)	單元件組節點圖	175	-	-	-	-	-	-	-	-	-
CW-PTZMG06b(2)	單元件組裝圖數據表	176	-	-	-	-	-	-	-	-	-
CW-PRMG06	單元件組裝圖	177	-	-	-	A	-	-	-	-	-
CW-PRMG06(1)	單元件組節點圖	178	-	-	-	-	-	-	-	-	-
CW-PRMG06(2)	單元件組裝圖數據表	179	-	-	-	-	-	-	-	-	-
CW-PRMG06a	單元件組裝圖	180	-	-	-	A	-	B	-	-	-
CW-PRMG06a(1)	單元件組節點圖	181	-	-	-	-	-	A	-	-	-
CW-PRMG06a(2)	單元件組裝圖數據表	182	-	-	-	-	-	A	-	-	-
CW-PRMB06	單元件組裝圖	183	-	-	A	A	-	-	-	-	-
CW-PRMB06(1)	單元件組節點圖	184	-	-	-	-	-	-	-	-	-
CW-PRMB06(2)	單元件組裝圖數據表	185	-	-	-	-	-	-	-	-	-
CW-PRMB06a	單元件組裝圖	186	-	-	-	A	-	B	-	-	-

圖則登記表  
DRAWING REGISTER

工程名稱 Project Title		接收日期 Receiving Date (適用於客戶圖則)									
延坪道住宅 幕牆(T5座大貨)主企主橫&散料拆圖		年									
工程編號 Project No: J-853		月									
分發予 Distributed To		日									
		發出日期 Issued Date									
		年	22	22	22	22	22	22	22	22	
		月	4	5	5	7	7	8	10	11	11
		日	15	3	28	14	22	9	16	04	17
圖則編號 Drq. No.	圖則名稱 Drawing Title	修訂編號 Revision No.									
CW-PRMB06a(1)	單元件組節點圖	187	-	-	-	-	-	-	-	-	-
CW-PRMB06a(2)	單元件組裝圖數據表	188	-	-	-	-	-	-	-	-	-
CW-PRMB06b	單元件組裝圖	189	-	-	-	A	-	-	-	-	-
CW-PRMB06b(1)	單元件組節點圖	190	-	-	-	-	-	-	-	-	-
CW-PRMB06b(2)	單元件組裝圖數據表	191	-	-	-	-	-	-	-	-	-
CW-PRMB06c	單元件組裝圖	192	-	-	-	A	-	-	-	-	-
CW-PRMB06c(1)	單元件組節點圖	193	-	-	-	-	-	-	-	-	-
CW-PRMB06c(2)	單元件組裝圖數據表	194	-	-	-	-	-	-	-	-	-
CW-PRMB06d	單元件組裝圖	195	-	-	-	A	-	-	-	-	-
CW-PRMB06d(1)	單元件組節點圖	196	-	-	-	-	-	-	-	-	-
CW-PRMB06d(2)	單元件組裝圖數據表	197	-	-	-	-	-	-	-	-	-
CW-PTMB26	單元件組裝圖	198	-	-	-	A	-	-	-	-	-
CW-PTMB26(1)	單元件組節點圖	199	-	-	-	-	-	-	-	-	-
CW-PTMB26(2)	單元件組裝圖數據表	200	-	-	-	-	-	-	-	-	-
CW-PTMB26b	單元件組裝圖	201	-	-	-	A	-	-	-	-	-
CW-PTMB26b(1)	單元件組節點圖	202	-	-	-	-	-	-	-	-	-
CW-PTMB26b(2)	單元件組裝圖數據表	203	-	-	-	-	-	-	-	-	-
CW-PLBG06	單元件組裝圖	204	-	-	-	A	-	-	-	-	-
CW-PLBG06(1)	單元件組節點圖	205	-	-	-	-	-	-	-	-	-
CW-PLBG06(2)	單元件組裝圖數據表	206	-	-	-	-	-	-	-	-	-
CW-PLBG06a	單元件組裝圖	207	-	-	-	A	-	-	-	-	-
CW-PLBG06a(1)	單元件組節點圖	208	-	-	-	-	-	-	-	-	-
CW-PLBG06a(2)	單元件組裝圖數據表	209	-	-	-	-	-	-	-	-	-
CW-PLBG06b	單元件組裝圖	210	-	-	-	A	-	-	-	-	-
CW-PLBG06b(1)	單元件組節點圖	211	-	-	-	-	-	-	-	-	-
CW-PLBG06b(2)	單元件組裝圖數據表	212	-	-	-	-	-	-	-	-	-
CW-PLBG06d	單元件組裝圖	213	-	-	-	A	-	-	-	-	-
CW-PLBG06d(1)	單元件組節點圖	214	-	-	-	-	-	-	-	-	-
CW-PLBG06d(2)	單元件組裝圖數據表	215	-	-	-	-	-	-	-	-	-
CW-PLBB04	單元件組裝圖	216	-	-	-	A	-	-	-	-	-
CW-PLBB04(1)	單元件組節點圖	217	-	-	-	-	-	-	-	-	-

圖則登記表  
DRAWING REGISTER

工程名稱 Project Title		接收日期 Receiving Date (適用於客戶圖則)									
延坪道住宅		年									
幕牆(T5座大貨)主企主橫&散料拆圖		月									
工程編號 Project No: J-853		日									
分發予 Distributed To		發出日期 Issued Date									
		年	22	22	22	22	22	22	22	22	
		月	4	5	5	7	7	8	10	11	
		日	15	3	28	14	22	9	16	04	17
圖則編號 Drq. No.	圖則名稱 Drawing Title	修訂編號 Revision No.									
CW-PLBB04(2)	單元件組裝圖數據表	218	-	-	-	-	-	-	-	-	-
CW-PTBG20	單元件組裝圖	219	-	-	-	A	-	-	-	-	-
CW-PTBG20(1)	單元件組節點圖	220	-	-	-	-	-	-	-	-	-
CW-PTBG20(2)	單元件組裝圖數據表	221	-	-	-	-	-	-	-	-	-
CW-PTBG20b	單元件組裝圖	222	-	-	-	A	-	-	-	-	-
CW-PTBG20b(1)	單元件組節點圖	223	-	-	-	-	-	-	-	-	-
CW-PTBG20b(2)	單元件組裝圖數據表	224	-	-	-	-	-	-	-	-	-
CW-PTBG36Z	單元件組裝圖	225	-	-	-	A	-	B	-	-	-
CW-PTBG36Z(1)	單元件組節點圖	226	-	-	-	-	-	-	-	-	-
CW-PTBG36Z(2)	單元件組裝圖數據表	227	-	-	-	-	-	-	-	-	-
CW-PTBG36Za	單元件組裝圖	228	-	-	-	A	-	B	-	-	-
CW-PTBG36Za(1)	單元件組節點圖	229	-	-	-	-	-	-	-	-	-
CW-PTBG36Za(2)	單元件組裝圖數據表	230	-	-	-	-	-	-	-	-	-
X85975-01L	梗邊企加工圖	231	-	-	-	-	-	-	-	-	-
X85975-01R	梗邊企加工圖	232	-	-	-	-	-	-	-	-	-
X85975-01aL	梗邊企加工圖	233	-	-	-	-	-	-	-	-	-
X85975-01aR	梗邊企加工圖	234	-	-	-	-	-	-	-	-	-
X85975-01a	梗邊企加工圖	235	-	-	-	-	-	-	-	-	-
X85975-01bL	梗邊企加工圖	236	-	-	-	-	-	-	-	-	-
X85975-01bR	梗邊企加工圖	237	-	-	-	-	-	-	-	-	-
X85971-01	梗公企加工圖	238	-	-	-	-	-	-	-	-	-
X85971-01a	梗公企加工圖	239	-	-	-	-	-	-	-	-	-
X85971-02a	梗公企加工圖	240	-	-	-	-	-	-	-	-	-
X85971-01b	梗公企加工圖	241	-	-	-	-	-	-	-	-	-
X85972-01	梗母企加工圖	242	-	-	-	-	-	-	-	-	-
X85972-02	梗母企加工圖	243	-	-	-	-	-	-	-	-	-
X85972-01a	梗母企加工圖	244	-	-	-	-	-	-	-	-	-
X85972-02a	梗母企加工圖	245	-	-	-	-	-	-	-	-	-
X85972-01b	梗母企加工圖	246	-	-	-	-	-	-	-	-	-
X85978-02Z	轉角梗母企	247	-	-	-	-	-	A	-	-	-
X85978-02aZ	轉角梗母企	248	-	-	-	-	-	A	-	-	-

圖則登記表  
DRAWING REGISTER

工程名稱 Project Title		接收日期 Receiving Date (適用於客戶圖則)									
延坪道住宅		年									
幕牆(T5座大貨)主企主橫&散料拆圖		月									
工程編號 Project No: J-853		日									
分發予 Distributed To		發出日期 Issued Date									
		年	22	22	22	22	22	22	22	22	22
		月	4	5	5	7	7	8	10	11	11
		日	15	3	28	14	22	9	16	04	17
圖則編號 Drq. No.	圖則名稱 Drawing Title	修訂編號 Revision No.									
X85979-02Z	转角梗企装饰线	249	-	-	-	-	-	-	-	-	-
X85979-02aZ	转角梗企装饰线	250	-	-	-	-	-	-	-	-	-
X85976-01L	生邊企加工圖	251	-	-	A	-	-	B	-	-	-
X85976-01R	生邊企加工圖	252	-	-	A	B	-	-	-	-	-
X85976-01RZ	生邊企加工圖	253	-	-	A	B	-	-	-	-	-
X85976-02L	生邊企加工圖	254	-	-	-	A	-	-	-	-	-
X85976-02R	生邊企加工圖	255	-	-	-	A	-	-	-	-	-
X85976-03	生邊企加工圖	256	-	A	-	B	-	C	-	-	-
X85976-04L	生邊企加工圖	257	-	-	A	B	-	-	-	-	-
X85976-04R	生邊企加工圖	258	-	-	A	B	-	-	-	-	-
X85976-01aL	生邊企加工圖	259	-	A	B	C	-	D	-	-	-
X85976-01aR	生邊企加工圖	260	-	A	B	C	-	D	-	-	-
X85976-01aRZ	生邊企加工圖	261	-	-	A	B	-	C	-	-	-
X85976-02aL	生邊企加工圖	262	-	-	-	A	-	-	-	-	-
X85976-02aR	生邊企加工圖	263	-	-	-	A	-	B	-	-	-
X85976-04aL	生邊企加工圖	264	-	-	A	B	-	-	-	-	-
X85976-04aR	生邊企加工圖	265	-	-	A	B	-	-	-	-	-
X85976-01bL	生邊企加工圖	266	-	-	A	B	-	-	-	-	-
X85976-01bRZ	生邊企加工圖	267	-	-	A	B	-	-	-	-	-
X85976-02bL	生邊企加工圖	268	-	-	-	A	-	-	-	-	-
X85976-02bR	生邊企加工圖	269	-	-	-	A	-	-	-	-	-
X85976-04bL	生邊企加工圖	270	-	-	A	B	-	-	-	-	-
X85976-04bR	生邊企加工圖	271	-	-	A	B	-	-	-	-	-
X85973-01	生公企加工圖	272	-	-	A	B	-	-	-	-	-
X85973-01Z	生公企加工圖	273	-	-	A	B	-	-	-	-	-
X85973-02	生公企加工圖	274	-	-	-	A	-	-	-	-	-
X85973-03	生公企加工圖	275	-	A	-	B	-	-	-	-	-
X85973-01a	生公企加工圖	276	-	-	A	B	-	-	-	-	-
X85973-01aZ	生公企加工圖	277	-	-	A	B	-	-	-	C	-
X85973-02a	生公企加工圖	278	-	-	-	A	-	B	-	-	-
X85973-03a	生公企加工圖	279	-	A	-	B	-	-	-	-	-

圖則登記表  
DRAWING REGISTER

工程名稱 Project Title		接收日期 Receiving Date (適用於客戶圖則)									
延坪道住宅		年									
幕牆(T5座大貨)主企主橫&散料拆圖		月									
工程編號 Project No: J-853		日									
分發予 Distributed To		發出日期 Issued Date									
		年	22	22	22	22	22	22	22	22	22
		月	4	5	5	7	7	8	10	11	11
		日	15	3	28	14	22	9	16	04	17
圖則編號 Drq. No.	圖則名稱 Drawing Title	修訂編號 Revision No.									
X85973-01b	生公企加工圖	280	-	-	A	B	-	-	-	-	-
X85973-01bZ	生公企加工圖	281	-	-	A	B	-	-	-	-	-
X85973-03b	生公企加工圖	282	-	A	-	B	-	-	-	-	-
X85974-01	生母企加工圖	283	-	-	A	B	-	-	-	-	-
X85974-01Z	生母企加工圖	284	-	-	A	B	-	-	-	-	-
X85974-03	生母企加工圖	285	-	A	-	B	-	-	-	-	-
X85974-01a	生母企加工圖	286	-	-	A	B	-	-	-	-	-
X85974-01aZ	生母企加工圖	287	-	-	A	B	-	-	-	-	-
X85974-03a	生母企加工圖	288	-	A	-	B	-	C	-	-	-
X85974-01b	生母企加工圖	289	-	-	A	B	-	-	-	-	-
X85974-01bZ	生母企加工圖	290	-	-	A	B	-	-	-	-	-
X85974-03b	生母企加工圖	291	-	A	-	B	-	-	-	-	-
X85977-01	轉角公企	292	-	-	-	A	-	B	-	-	-
X85977-01a	轉角公企	293	-	-	-	A	-	B	-	-	-
X85980-01	轉角生企裝飾線	294	-	-	A	-	-	-	-	-	-
X85980-01a	轉角生企裝飾線	295	-	-	A	-	-	-	-	-	-
X85982-01L-501	頂橫料加工圖	296	-	-	-	-	-	-	-	-	-
X85982-01R-506	頂橫料加工圖	297	-	A	-	-	-	-	-	-	-
X85982-01-503	頂橫料加工圖	298	-	-	-	-	-	-	-	-	-
X85982-02-517	頂橫料加工圖	299	-	-	-	-	-	-	-	-	-
X85982-03-37	頂橫料加工圖	300	-	-	-	-	-	-	-	-	-
X85982-03L-06	頂橫料加工圖	301	-	-	-	-	-	-	-	-	-
X85982-03R-06	頂橫料加工圖	302	-	-	-	-	-	-	-	-	-
X85982-03W-06	頂橫料加工圖	303	-	-	-	-	-	-	A	-	-
X85982-03Z-36	頂橫料加工圖	304	-	-	-	-	-	-	-	-	-
X85983-01-501	雙梗中橫料加工圖	305	-	-	-	-	-	-	-	-	-
X85983-02-517	雙梗中橫料加工圖	306	-	-	-	-	-	-	-	-	-
X85983-01-504dL	雙梗中橫料加工圖	307	-	A	-	-	-	-	-	-	-
X85983-02-517dL	雙梗中橫料加工圖	308	-	A	-	-	-	-	-	-	-
X85983-01-501dR	雙梗中橫料加工圖	309	-	A	-	-	-	-	-	-	-
X85983-01-513dW	雙梗中橫料加工圖	310	-	A	-	-	-	-	-	-	-

圖則登記表  
DRAWING REGISTER

工程名稱 Project Title		接收日期 Receiving Date (適用於客戶圖則)									
延坪道住宅		年									
幕牆(T5座大貨)主企主橫&散料拆圖		月									
工程編號 Project No: J-853		日									
分發予 Distributed To		發出日期 Issued Date									
		年	22	22	22	22	22	22	22	22	
		月	4	5	5	7	7	8	10	11	11
		日	15	3	28	14	22	9	16	04	17
圖則編號 Drq. No.	圖則名稱 Drawing Title	修訂編號 Revision No.									
X85984-03-37	上梗下生中橫加工圖	311	-	-	A	-	-	-	-	-	-
X85984-03L-06	上梗下生中橫加工圖	312	-	-	A	-	-	B	-	-	-
X85984-03R-06	上梗下生中橫加工圖	313	-	-	A	-	-	B	-	-	-
X85984-03Z-36	上梗下生中橫加工圖	314	-	-	A	-	-	-	-	-	-
X85984-03L-06dL	上梗下生中橫加工圖	315	-	A	B	-	-	C	-	-	-
X85984-03R-06dR	上梗下生中橫加工圖	316	-	A	B	-	-	C	-	-	-
X85985-03-37	上生下梗中橫加工圖	317	-	A	B	-	-	-	-	-	-
X85985-03L-06	上生下梗中橫加工圖	318	-	A	B	-	-	C	-	-	-
X85985-03R-06	上生下梗中橫加工圖	319	-	A	B	-	-	C	-	-	-
X85985-03Z-36	上生下梗中橫加工圖	320	-	A	B	-	-	-	-	-	-
X85981-01-501	底橫料加工圖	321	-	-	-	-	-	-	-	-	-
X85981-02-517	底橫料加工圖	322	-	-	-	-	-	-	-	-	-
X85981-03-37	底橫料加工圖	323	-	-	A	-	-	-	-	-	-
X85981-03Z-36	底橫料加工圖	324	-	-	A	-	-	-	-	-	-
X85989-01-501	扣蓋加工圖	325	-	-	A	-	-	-	-	-	-
X85989-01-501(1)	扣蓋數據表	326	-	-	-	-	-	-	-	-	-
X85989-01-504L	扣蓋加工圖	327	-	-	A	-	-	-	-	-	-
X85989-01-37R	扣蓋加工圖	328	-	-	A	-	-	-	-	-	-
X85989-01-513W	扣蓋加工圖	329	-	-	A	-	-	-	-	-	-
X85988-01-501	扣蓋加工圖	330	-	-	A	-	-	-	-	-	-
X85988-01-501(1)	扣蓋數據表	331	-	-	-	-	-	-	-	-	-
X85991-01L	單玻線加工圖	332	-	-	A	-	-	-	-	-	-
X85991-01R	單玻線加工圖	333	-	-	A	-	-	-	-	-	-
UN-BM2	單玻骨加工圖	334	-	-	-	A	-	-	-	-	-
UN-BM2(1)	單玻骨數據表	335	-	-	-	-	-	-	-	-	-
UN-BM2R	單玻骨加工圖	336	-	-	-	A	-	-	-	-	-
UN-BM2R(1)	單玻骨數據表	337	-	-	-	-	-	-	-	-	-
UN-DM2	雙玻骨加工圖	338	-	-	A	-	-	-	-	-	-
UN-DM2(1)	雙玻骨數據表	339	-	-	-	-	-	-	-	-	-
UN-DM2R	雙玻骨加工圖	340	-	-	A	-	-	-	-	-	-
UN-DM2R(1)	雙玻骨數據表	341	-	-	-	-	-	-	-	-	-

圖則登記表  
DRAWING REGISTER

工程名稱 Project Title		接收日期 Receiving Date (適用於客戶圖則)									
延坪道住宅		年									
幕牆(T5座大貨)主企主橫&散料拆圖		月									
工程編號 Project No: J-853		日									
分發予 Distributed To		發出日期 Issued Date									
		年	22	22	22	22	22	22	22	22	
		月	4	5	5	7	7	8	10	11	11
		日	15	3	28	14	22	9	16	04	17
圖則編號 Dwg. No.	圖則名稱 Drawing Title	修訂編號 Revision No.									
UN-BM1ZR	轉角生玻骨(單玻)	342	-	-	-	-	-	-	-	-	-
UN-DM1ZR	轉角生玻骨(雙玻)	343	-	-	-	-	-	-	-	-	-
TB-01	中間用套芯	344	-	-	A	-	-	-	-	-	-
TB-01ZL	轉角用套芯	345	-	-	A	-	-	-	-	-	-
TB-01ZR	轉角用套芯	346	-	-	A	-	-	-	-	-	-
LB-01	3mm鋁巴	347	-	-	A	-	-	-	-	-	-
KM-GM01	掛碼	348	-	-	A	-	-	-	-	-	-
KM-GM01(1)	掛碼數據表	349	-	-	-	-	-	-	-	-	-
KM-GM02	掛碼	350	-	-	A	-	-	-	-	-	-
KM-GM02(1)	掛碼數據表	351	-	-	-	-	-	-	-	-	-
KM-GM03	掛碼	352	-	-	-	-	-	-	-	-	-
KM-GM04	掛碼	353	-	-	-	-	-	-	-	-	-
LUC-01	欄河槽加工圖	354	-	-	A	-	-	-	-	-	-
LUC-02Z	欄河槽加工圖	355	-	-	-	-	-	-	-	-	-
UN-AG01	鋁角加工圖	356	-	-	A	-	-	-	-	-	-
UN-AG02	鋁角加工圖	357	-	-	-	-	-	-	-	-	-
SS-03-01	加力巴(企料用)36"用	358	-	-	A	-	-	-	-	-	-
SS-03-02	加力巴(企料用)28"用	359	-	-	A	-	-	-	-	-	-
UN-GB01	吊船碼用鋼巴(梗窗用)	360	-	取消	-	-	-	-	-	-	-
UN-GB02	吊船碼用鋼巴(生窗用)	361	-	取消	-	-	-	-	-	-	-
SS-04	擋水巴	362	-	-	-	-	-	-	-	-	-
SS-04(1)	擋水巴數據表	363	-	-	-	-	-	-	-	-	-
SS-05	擋水巴	364	-	-	-	-	-	-	-	-	-
SS-05(1)	擋水巴數據表	365	-	-	-	-	-	-	-	-	-
AG-05Z	擋水鋁角(水槽料用)	366	-	-	-	-	-	-	-	-	-
AG-05Z(1)	擋水鋁角(水槽料用)	367	-	-	-	-	-	-	-	-	-
UN-AG01Z	轉角裝飾線頂底用	368	-	-	-	-	-	A	-	-	-
UN-AG01ZR	轉角裝飾線頂底用	369	-	-	-	-	-	A	-	-	-
UN-AG02Z	20*15*3mm鋁角(轉用收背板)	370	-	-	-	-	-	-	-	-	-
UN-AG02ZR	20*15*3mm鋁角(轉用收背板)	371	-	-	-	-	-	-	-	-	-
UN-Z01	Z字碼	372	-	-	A	-	-	-	-	-	-

圖則登記表  
DRAWING REGISTER

工程名稱 Project Title		接收日期 Receiving Date (適用於客戶圖則)									
延坪道住宅 幕牆(T5座大貨)主企主橫&散料拆圖		年									
工程編號 Project No: J-853		月									
分發予 Distributed To		日									
		發出日期 Issued Date									
		年	22	22	22	22	22	22	22	22	
		月	4	5	5	7	7	8	10	11	11
		日	15	3	28	14	22	9	16	04	17
圖則編號 Drq. No.	圖則名稱 Drawing Title	修訂編號 Revision No.									
UN-Z01(1)	Z字碼數據表	373	-	-	-	-	-	-	-	-	-
UN-Z02	Z字碼	374	-	-	A	-	-	-	-	-	-
UN-Z02(1)	Z字碼數據表	375	-	-	-	-	-	-	-	-	-
UN-Z03	Z字碼	376	-	-	A	-	-	-	-	-	-
UN-Z03(1)	Z字碼數據表	377	-	-	-	-	-	-	-	-	-
UN-Z04	Z字碼	378	-	-	A	-	-	-	-	-	-
J853-J001	J853-單元件膠条組裝圖(1)	379	-	-	-	-	-	-	-	-	-
J853-J002	J853-單元件膠条組裝圖(2)	380	-	-	-	-	-	-	-	-	-
CW-PTBB37aB	單元件組裝圖	381	新增	-	A	-	-	-	-	-	-
CW-PTBB37aB(1)	單元件組節點圖	382	新增	-	-	-	-	-	-	-	-
CW-PTBB37aB(2)	單元件組裝圖數據表	383	新增	-	-	-	-	-	-	-	-
CW-PTBB25aB	單元件組裝圖	384	新增	-	A	-	-	-	-	-	-
CW-PTBB25aB(1)	單元件組節點圖	385	新增	-	-	-	-	-	-	-	-
CW-PTBB25aB(2)	單元件組裝圖數據表	386	新增	-	-	-	-	-	-	-	-
X85976-01aBL	生邊企加工圖	387	新增	A	B	-	C	-	-	-	-
X85976-01aBR	生邊企加工圖	388	新增	A	B	-	-	-	-	-	-
CW-502T	單元件組裝圖	389	-	新增	-	-	-	-	-	-	-
CW-502T(1)	單元件組裝圖數據表	390	-	新增	-	-	-	-	-	-	-
CW-503T	單元件組裝圖	391	-	新增	-	-	-	-	-	-	-
CW-503T(1)	單元件組裝圖數據表	392	-	新增	-	-	-	-	-	-	-
CW-506T	單元件組裝圖	393	-	新增	-	-	-	-	-	-	-
CW-506T(1)	單元件組裝圖數據表	394	-	新增	-	-	-	-	-	-	-
CW-509T	單元件組裝圖	395	-	新增	-	-	-	-	-	-	-
CW-509T(1)	單元件組裝圖數據表	396	-	新增	-	-	-	-	-	-	-
CW-PTBB04Q	單元件組裝圖	397	-	新增	-	A	-	-	-	-	-
CW-PTBB04Q(1)	單元件組裝圖數據表	398	-	新增	-	-	A	-	-	-	-
CW-PTBB04T	單元件組裝圖	399	-	新增	A	-	-	-	-	-	-
CW-PTBB04T(1)	單元件組節點圖	400	-	新增	-	-	A	-	-	-	-
CW-PTBB04T(2)	單元件組裝圖數據表	401	-	新增	-	-	-	-	-	-	-
CW-PTBG06T	單元件組裝圖	402	-	新增	A	-	-	-	-	-	-
CW-PTBG06T(1)	單元件組節點圖	403	-	新增	-	-	A	-	-	-	-

圖則登記表  
DRAWING REGISTER

工程名稱 Project Title		接收日期 Receiving Date (適用於客戶圖則)									
延坪道住宅 幕牆(T5座大貨)主企主橫&散料拆圖		年									
工程編號 Project No: J-853		月									
分發予 Distributed To		日									
		發出日期 Issued Date									
		年	22	22	22	22	22	22	22	22	
		月	4	5	5	7	7	8	10	11	11
		日	15	3	28	14	22	9	16	04	17
圖則編號 Drq. No.	圖則名稱 Drawing Title	修訂編號 Revision No.									
CW-PTBG06T(2)	單元件組裝圖數據表	404	-	新增	-	-	-	-	-	-	-
CW-PTMB06T	單元件組裝圖	405	-	新增	A	-	-	-	-	-	-
CW-PTMB06T(1)	單元件組節點圖	406	-	新增	-	-	A	-	-	-	-
CW-PTMB06T(2)	單元件組裝圖數據表	407	-	新增	-	-	-	-	-	-	-
CW-PTMG06T	單元件組裝圖	408	-	新增	A	-	-	-	-	-	-
CW-PTMG06T(1)	單元件組節點圖	409	-	新增	-	-	-	-	-	-	-
CW-PTMG06T(2)	單元件組裝圖數據表	410	-	新增	-	-	-	-	-	-	-
X85975-01QL	梗邊企加工圖	411	-	新增	-	A	-	-	-	-	-
X85975-01QR	梗邊企加工圖	412	-	新增	-	A	B	-	-	-	-
X85975-01TL	梗邊企加工圖	413	-	新增	-	-	-	-	-	-	-
X85975-01TR	梗邊企加工圖	414	-	新增	-	-	-	-	-	-	-
X85972-01T	梗母企加工圖	415	-	新增	-	-	-	-	-	-	-
X85972-02T	梗母企加工圖	416	-	新增	-	-	-	-	-	-	-
X85972-01T	梗公企加工圖	417	-	新增	-	-	-	-	-	-	-
X85976-02TL	生邊企加工圖	418	-	新增	A	-	-	-	-	-	-
X85976-02TR	生邊企加工圖	419	-	新增	A	-	-	-	-	-	-
X85976-03TR	生邊企加工圖	420	-	新增	A	-	B	-	-	-	-
X85973-02T	生公企加工圖	421	-	新增	A	-	-	-	-	-	-
X85973-03T	生公企加工圖	422	-	新增	A	-	-	-	-	-	-
X85974-03T	生母企加工圖	423	-	新增	A	-	-	-	-	-	-
X85982-03-04Q	頂橫料加工圖	424	-	新增	-	-	-	-	-	-	-
X85983-04Q	雙梗中橫料加工圖	425	-	新增	-	-	-	-	-	-	-
X85983-01-506T	雙梗中橫料加工圖	426	-	新增	-	-	-	-	-	-	-
X85983-01-502T	雙梗中橫料加工圖	427	-	新增	-	-	-	-	-	-	-
X85981-01-506T	底橫料加工圖	428	-	新增	-	-	-	-	-	-	-
X85984-03L-04T	上梗下生中橫加工圖	429	-	新增	-	-	-	-	-	-	-
X85984-03L-06T	上梗下生中橫加工圖	430	-	新增	-	-	-	-	-	-	-
X85984-03R-06T	上梗下生中橫加工圖	431	-	新增	-	-	-	-	-	-	-
X85985-03L-04T	上生下梗中橫加工圖	432	-	新增	-	-	-	-	-	-	-
X85985-03L-06T	上生下梗中橫加工圖	433	-	新增	-	-	-	-	-	-	-

圖則登記表  
DRAWING REGISTER

工程名稱 Project Title		接收日期 Receiving Date (適用於客戶圖則)									
延坪道住宅		年									
幕牆(T5座大貨)主企主橫&散料拆圖		月									
工程編號 Project No: J-853		日									
分發予 Distributed To		發出日期 Issued Date									
		年	22	22	22	22	22	22	22	22	
		月	4	5	5	7	7	8	10	11	
		日	15	3	28	14	22	9	16	04	17
圖則編號 Drq. No.	圖則名稱 Drawing Title	修訂編號 Revision No.									
X85985-03R-06T	上生下梗中橫加工圖	434	-	新增	-	-	-	-	-	-	-
X85981-03-04T	底橫料加工圖	435	-	新增	-	-	-	-	-	-	-
UN-DB-101	鎖扣T005墊巴	436	-	新增	-	A	B	-	-	-	-
CW-PRLMB06a	單元件組裝圖	437	-	-	-	-	新增	-	-	-	-
CW-PRLMB06a(1)	單元件組節點圖	438	-	-	-	-	新增	-	-	-	-
CW-PRLMB06a(2)	單元件組裝圖數據表	439	-	-	-	-	新增	-	-	-	-
X85976-01aL	生邊企加工圖	440	-	-	-	-	新增	-	-	-	-
X85976-01aRZ	生邊企加工圖	441	-	-	-	-	新增	-	-	-	-
X85976-02aR	生邊企加工圖	442	-	-	-	-	新增	-	-	-	-
X85974-03a	生母企加工圖	443	-	-	-	-	新增	-	-	-	-
GK-01	掛扣轉角企用	444	-	-	-	-	新增	-	-	-	-
GK-02	掛扣轉角企用	445	-	-	-	-	新增	-	-	-	-
28*12*5mm鋁角	UN-LM01	446	-	-	-	-	新增	-	-	-	-
28*12*6mm鋁角	UN-LM02	447	-	-	-	-	新增	-	-	-	-
28*12*5mm鋁角	UN-LM01R	448	-	-	-	-	新增	-	-	-	-
28*12*6mm鋁角	UN-LM02R	449	-	-	-	-	新增	-	-	-	-
28*12*7mm鋁角	UN-LM03	450	-	-	-	-	新增	-	-	-	-
28*12*7mm鋁角	UN-LM03R	451	-	-	-	-	新增	-	-	-	-
生邊企	X85976-08L	452	-	-	-	-	新增	-	-	-	-
生邊企	X85976-08aBL	453	-	-	-	-	新增	A	-	B	-
生邊企加工圖	X85976-01aBRX	454	-	-	-	-	-	新增	-	A	-
頂橫料加工圖	X85982-03-11X	455	-	-	-	-	-	新增	-	-	-
上生下梗中橫加工圖	X85984-03-11X	456	-	-	-	-	-	新增	-	A	-
雙梗中橫料加工圖	X85983-03-11X	457	-	-	-	-	-	新增	-	A	-
單玻骨加工圖	UN-BM04	458	-	-	-	-	-	新增	-	A	-
單玻骨加工圖	UN-BM04R	459	-	-	-	-	-	新增	-	A	-
雙玻骨加工圖	UN-DM04	460	-	-	-	-	-	新增	-	A	-
雙玻骨加工圖	UN-DM04R	461	-	-	-	-	-	新增	-	A	-
<del>UN-JM-10</del>	<del>25*35*3鋁角</del>	462	-	-	-	-	-	新增	-	-	取消
CW-PTZMG06aS	單元件組裝圖	463	-	-	-	-	-	-	新增	-	-

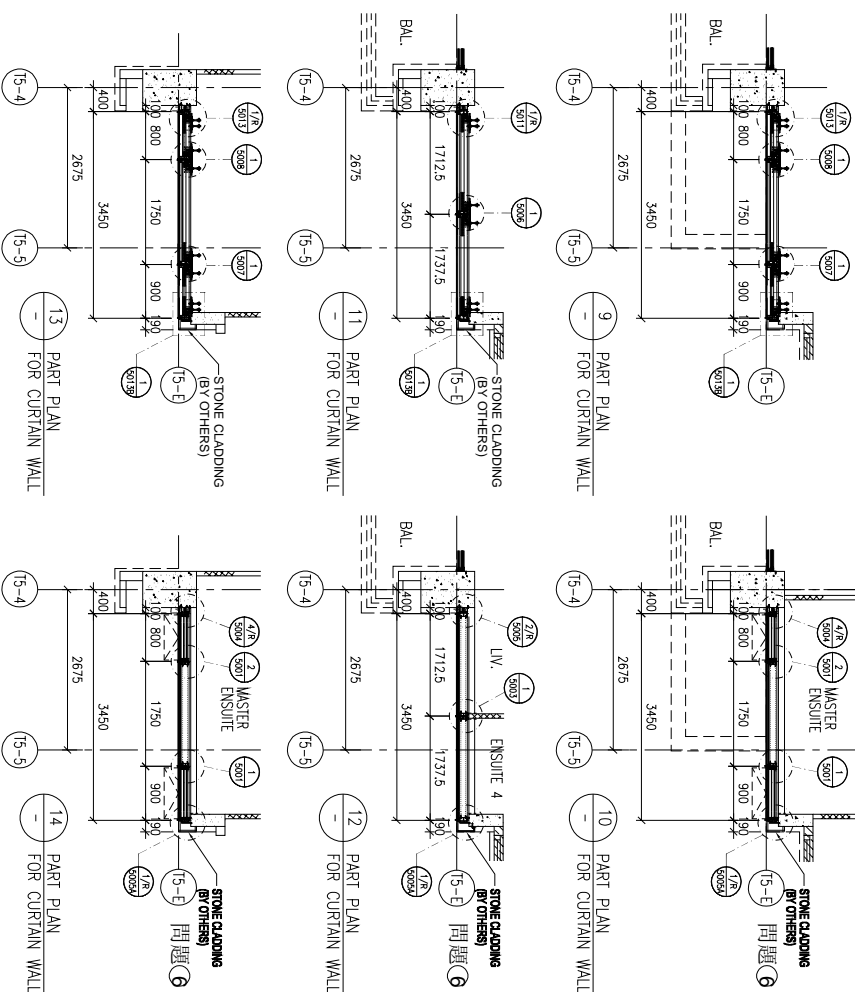
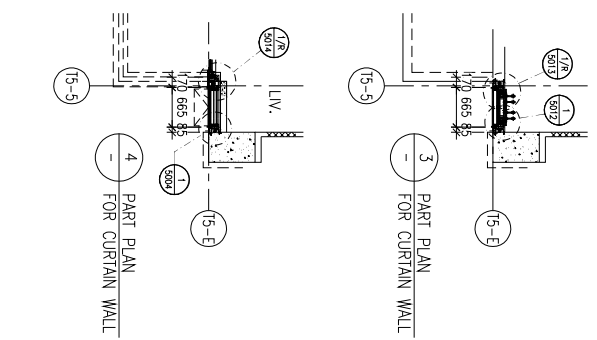
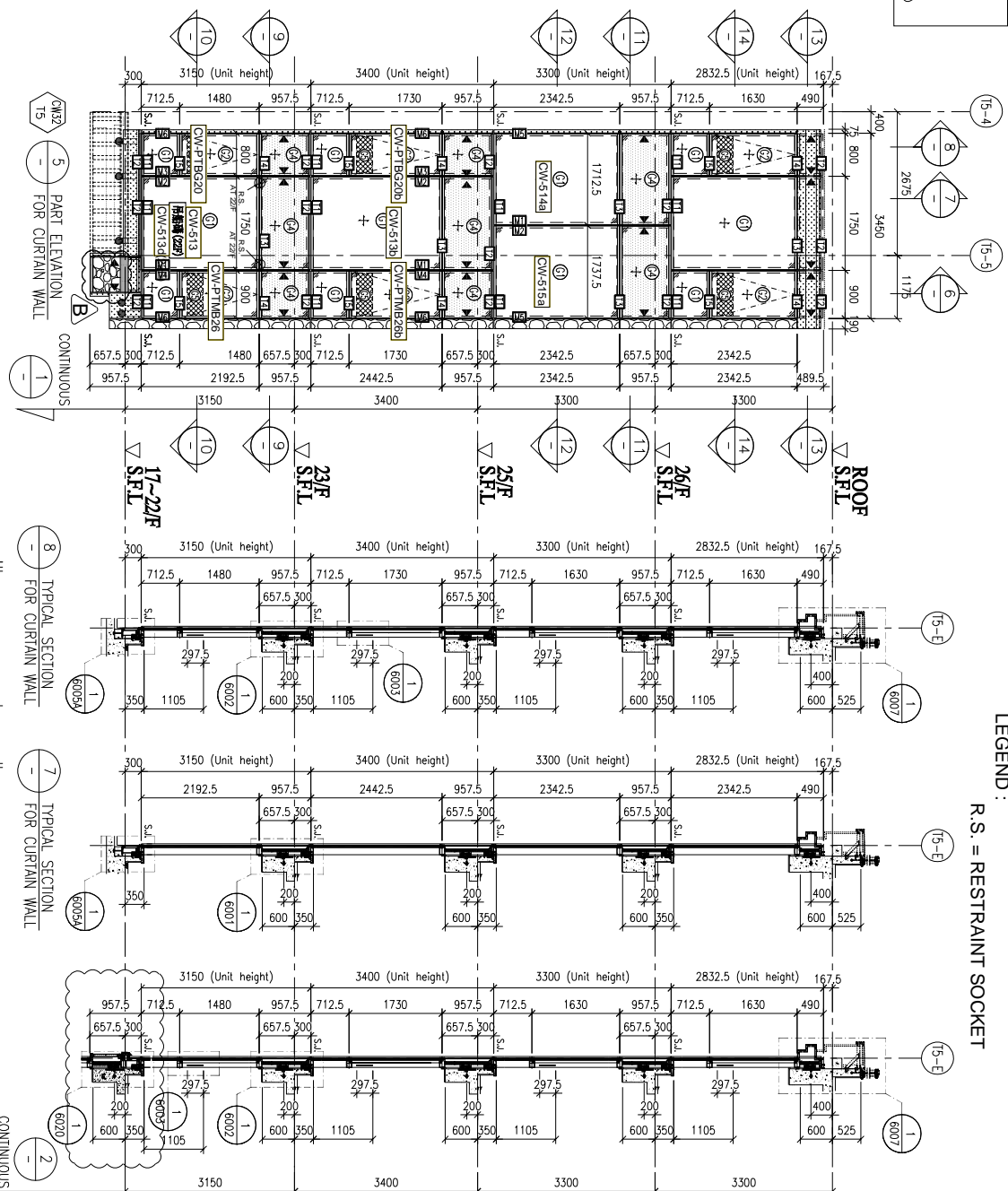
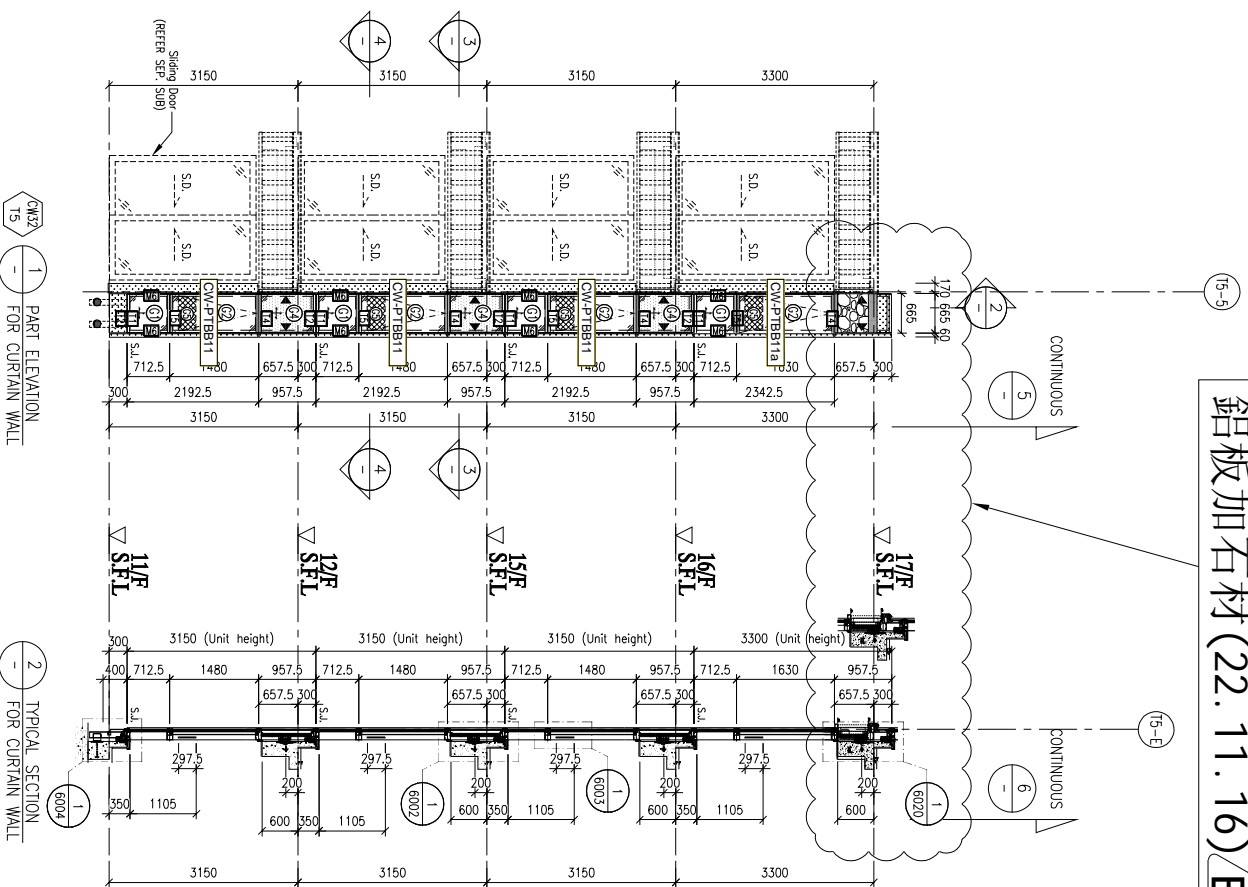
圖則登記表  
DRAWING REGISTER

工程名稱 Project Title		接收日期 Receiving Date (適用於客戶圖則)									
延坪道住宅		年									
幕牆(T5座大貨)主企主橫&散料拆圖		月									
工程編號 Project No: J-853		日									
分發予 Distributed To		發出日期 Issued Date									
		年	22	22	22	22	22	22	22	22	22
		月	4	5	5	7	7	8	10	11	11
		日	15	3	28	14	22	9	16	04	17
圖則編號 Drq. No.	圖則名稱 Drawing Title	修訂編號 Revision No.									
CW-PTZMG06aS(1)	單元件組節點圖	464	-	-	-	-	-	-	-	新增	-
CW-PTZMG06aS(2)	單元件組裝圖數據表	465	-	-	-	-	-	-	-	新增	-
X85973-01aZS	生公企加工圖	466	-	-	-	-	-	-	-	新增	-
X85982-03W-06S	頂橫料加工圖	467	-	-	-	-	-	-	-	新增	-
UN-AG02ZS	30*30*3mm鋁角/19*2mm鋁巴	468	-	-	-	-	-	-	-	新增	-
SS-05S	擋水巴	469	-	-	-	-	-	-	-	新增	-
UN-LJ-11	30*50*3mm鋁角	470	-	-	-	-	-	-	-	-	新增
UN-DJ-01	封口鋁角	471	-	-	-	-	-	-	-	-	新增
UN-LT11	裝飾鋁通	472	-	-	-	-	-	-	-	-	新增
X85989-03-11X	扣蓋加工圖	473	-	-	-	-	-	-	-	-	新增
UN-LJ-02	鋁角(掛石材面板用)	474	-	-	-	-	-	-	-	-	新增
UN-LT02-T5	鋁通(掛石材面板用)	475	-	-	-	-	-	-	-	-	新增

請用A3打印

依據EI-5161C把鋁板改為  
鋁板加石材(22.11.16) B

LEGEND :  
R.S. = RESTRAINT SOCKET



FLOOR LEVEL (S.F.L.)	LEVEL
FLOOR	+210.00
ROOF	+206.70
26/F	+203.40
25/F	+200.00
23/F	+196.85
22/F	+193.70
21/F	+190.55
19/F	+187.40
18/F	+184.25
17/F	+181.10
16/F	+177.80
15/F	+174.65
12/F	+171.50
11/F	+168.35

- LEGEND:
- ① 10mm HEAT STRENGTHENED GLASS (OUTER) + 12mm AIR SPACE + 12mm THK. CLEAR TEMPERED GLASS (INNER)
  - ② 10mm HEAT STRENGTHENED GLASS (OUTER) + 12mm AIR SPACE + 10mm THK. CLEAR TEMPERED GLASS (INNER)
  - ③ 12mm THK. HEAT STRENGTHENED GLASS & 2mm THK. ALUM. BACKSPAN (SPANDREL GLASS) (INTERNAL PROTECTIVE BARRIER)
  - ④ 3mm THK. ALUM. CLADDING
  - S.L. STACK JOINT (WIND LOAD)
  - ALUM. EXTRUSION DIE NO.
  - ▲ SUPPORT POINT (WIND LOAD + DEAD LOAD)
  - SUPPORT POINT (WIND LOAD)

NOTE:  
1. ALL DIMENSIONS ARE IN mm.  
2. ALL ELEVATIONS ARE VIEWED FROM OUTSIDE.  
3. ALL DIMENSIONS TO BE VERIFIED ON SITE BEFORE FABRICATION.

LEGEND:  
 (X) DETAIL MARK NO.  
 (X00) REFER SHEET NO.  
 1. F.L. -- FINISHED FLOOR LEVEL  
 2. S.F.L. -- STRUCTURAL FLOOR LEVEL  
 3. (R) -- REVERSED DETAIL

B.O. REF. :

CLIENT : SHIMAO GROUP HOLDINGS LIMITED

ARCHITECT : WONG TUNG & PARTNERS LIMITED ARCHITECTS & PLANNERS

MAIN CONTRACTOR : 協興建築有限公司 HIP HING CONSTRUCTION CO LTD

STRUCTURAL ENGINEER : C M WONG & ASSOCIATES LTD 黃志明建築工程師有限公司

FAÇADE CONSULTANT : MEINHARDT

PROJECT : PROPOSED RESIDENTIAL DEVELOPMENT AT N.K.I.L. 65+42 YIN PING ROAD KOWLOON

TITLE : PART ELEVATION FOR CURTAIN WALL AT TOWER 5

DATE : 01-APR-21 SCALE : 1:60 (A1)

DRAWN BY : LHR CHECKED BY :

UNITS : G-8, Sunny Industrial Centre, 1/F, 610 Chee Kwo Ling Road, Kowloon tel:23489211-4 Fax:(852)2727666

MDI ALUMINIUM FABRICATOR LTD

DMG NO. : J853-SD-CW-4505 REV. : C

圖號	層數	數量	總數	樓層	使用位置
CW-PTBB11a	1	1	1	16F	J853-SD-CW-4505

A版依據CI4825修改欄河槽高度

B版欄河玻璃高度

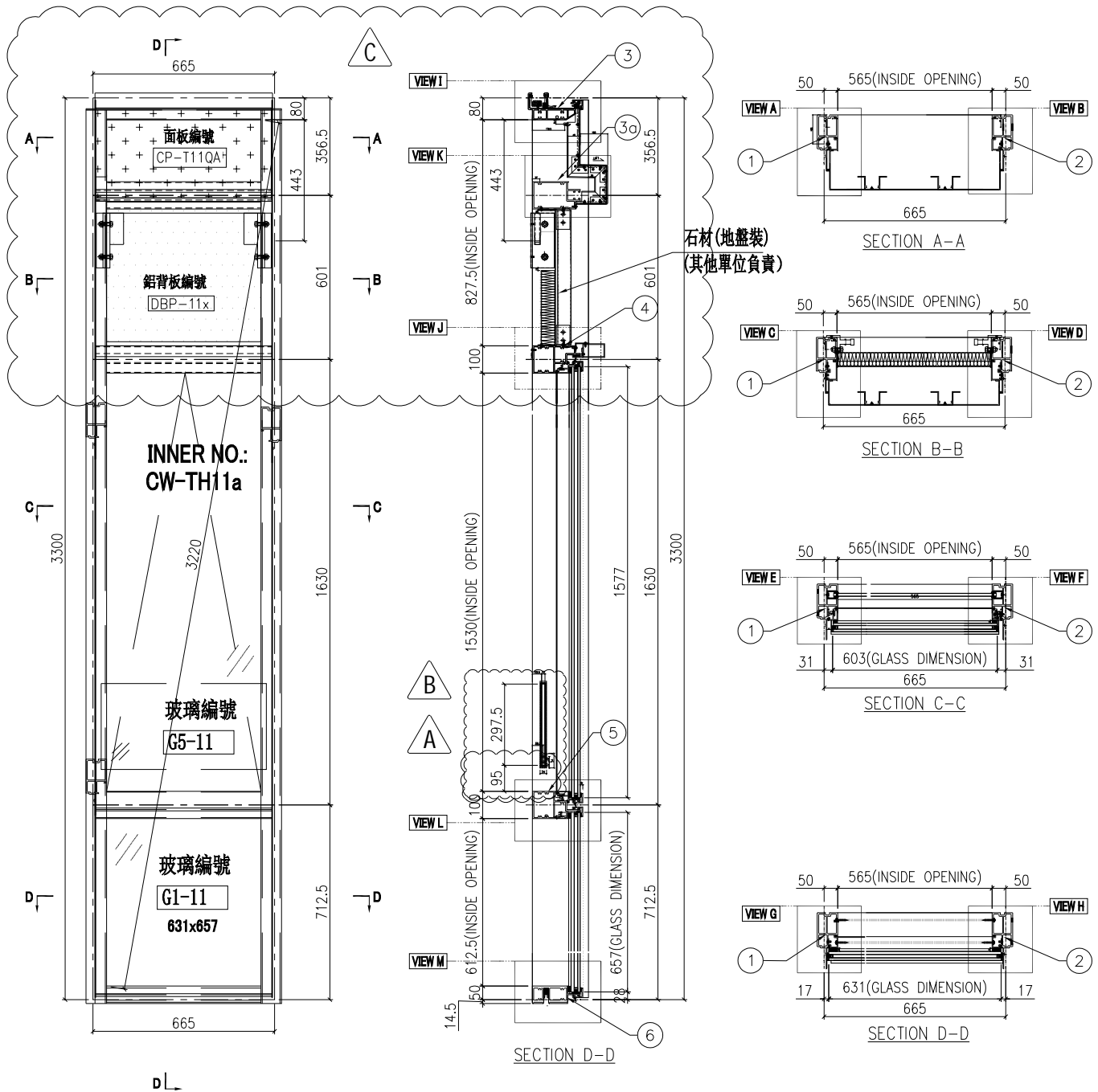
C版鋁板改為鋁板加石材

工程號 J853 地盤 延坪道住宅

數據表見: CW-PTBB11a(2)

節點圖見: CW-PTBB11a(1)

△C 依據EI-5161C把鋁板改為鋁板加石材



石材(地盤裝)  
(其他單位負責)

名稱	單元組裝圖	制圖	陳俊賢	2021.11.03	修改	A	B	C
材料		復核	謝永林	2021.11.30	日期	2022.7.14	2022.10.16	22.11.16
顏色	JMQ213457(三塗)	批准	胡哥		圖號	CW-PTBB11a		



美特鋁質 有限公司  
MIDI Aluminium Fabricator Ltd.

工程號

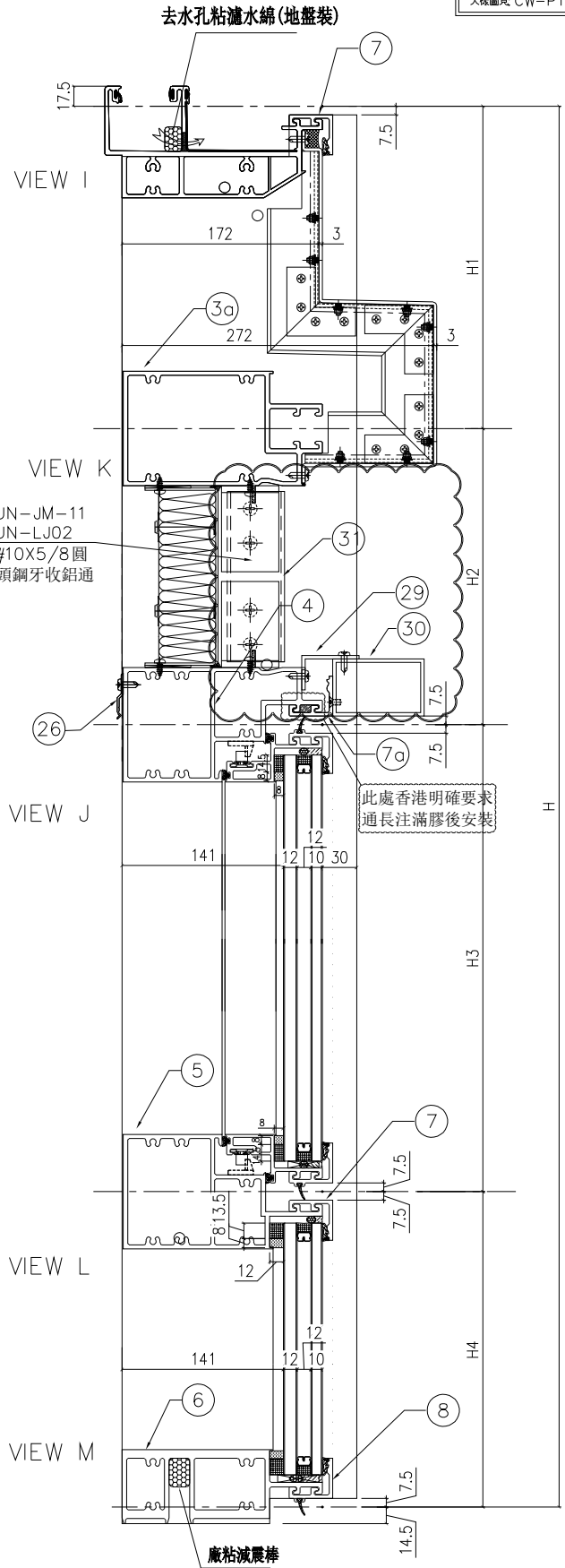
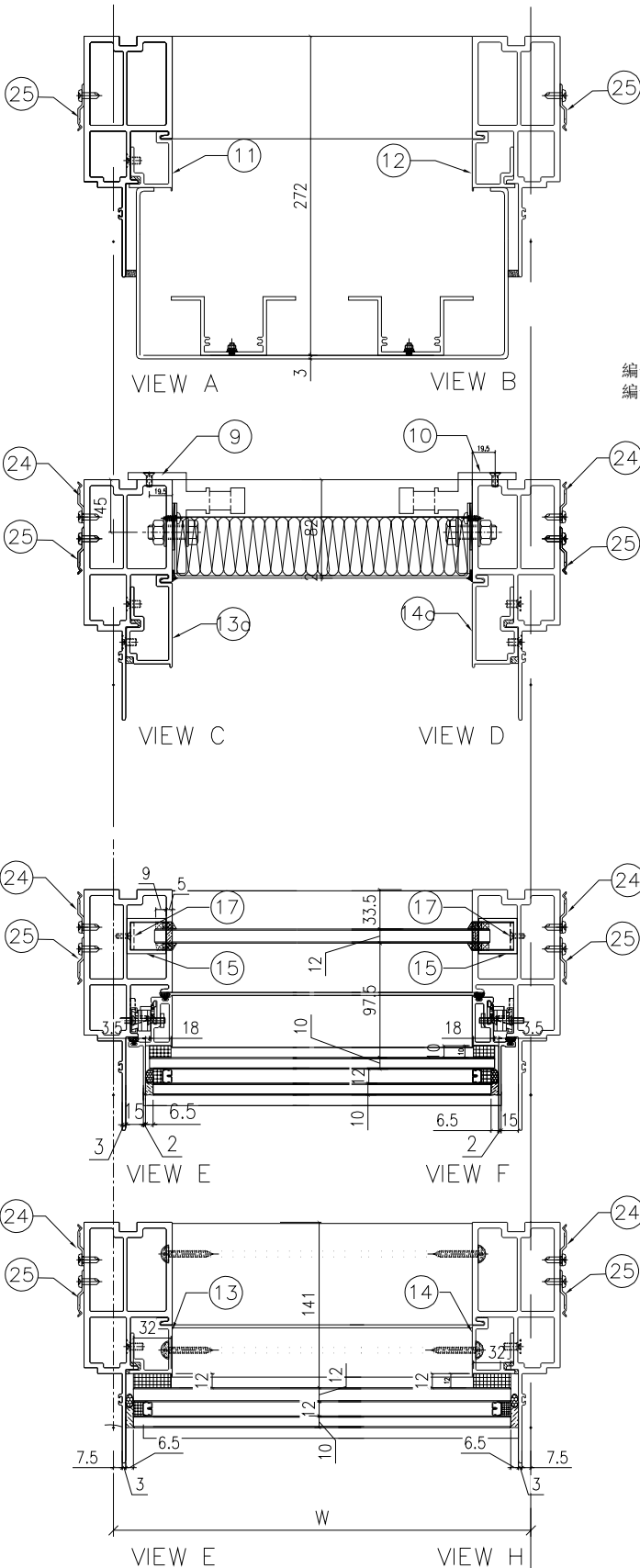
J853

地盤

延坪道住宅

數據表見: CW-PTBB11a(2)

大樣圖見: CW-PTBB11a



依據EI-5161C鋁板改為鋁板加石材  $\triangle$ D

名稱	單元節點圖	制圖	陳俊賢	2021.11.03	修改	D	B	C
材料		復核	謝永林	2021.11.30	日期	22.11.16	2022.8.9	2022.10.16
顏色	JMQ213457(三塗)	批准	胡哥		圖號	CW-PTBB11a(1)		



美特鋁質 有限公司  
MIDI Aluminium Fabricator Ltd.

組裝圖具: CW-PTBB11a(1)

大樣圖具: CW-PTBB11a

工程號 J853 地盤 延坪道住宅

分格W	分格H	分格H1	分格H2	分格H3	分格H4	
665	3300	356.5	601	1630	712.5	
序號	名稱	加工圖號	數量	長度	備註	模號
1	生邊企	X85976-08aBL	1	3307	原加工圖修改	X85976
2	生邊企	X85976-01aBRX	1	3307	原加工圖修改	X85976
3	頂橫	X85982-03-11X	1	715	原加工圖修改	X85982
3a	雙梗橫	X85983-03-11X	1	642	新增	X85983
4	上梗下生中橫	X85984-03-11X	1	642	原加工圖修改	X85984
5	上生下梗中橫	X85985-03-11	1	642		X85985
6	底橫	X85981-03-11	1	642		X85981
7	扣蓋(頂)	X85989-01-11	2	643		X85989
7a	扣蓋	X85989-03-11X	1	643		X85989
8	扣蓋(底)	X85988-01-11	1	643		X85988
9	掛碼	KM-GM01	1	200		X85998
10	掛碼	KM-GM02	1	200		X85998
11	雙玻骨	UN-DM04	1	261.5	新增	X85990
12	雙玻骨	UN-DM04R	1	261.5	新增	X85990
13	雙玻骨	UN-DM2	1	611.5		X85990
14	雙玻骨	UN-DM2R	1	611.5		X85990
13a	單玻骨	UN-BM04	1	500	新增	X85987
14a	單玻骨	UN-BM04R	1	500	新增	X85987
15	玻璃攔河槽	LUC-01	2	317.5		JMFG0828
17	攔河槽鋁角	UN-AG01	2	23		JM1030
20	固定面板鋁角	UN-JM-10	1	600	新增	
24	Z字碼	UN-Z02	16	50		
25	Z字碼	UN-Z01	22	50		
26	Z字碼	UN-Z01	2	50		
29	50*30*3mm鋁角	UN-JM-11	1	643		
30	50*80*3mm鋁通	UN-LT11	1	643		
31	100*50*3mm鋁通	UN-LT02-T5	1	491		



依據EI-5161C把鋁板改為鋁板加石材及修改玻璃骨長度

配件清單名稱	顏色	數量	備註	配件清單名稱	顏色	數量	備註
#10x5/8"圓頭鋼牙	A4-70	14	修背板用(300mmC/C)	3/16x3/8"平頭機絲	A4-70	16	組裝窗玉用
#14x1-1/2"圓頭鋼牙	A4-70	40	修橫料	3/16x1/2"平頭機絲	A4-70	24	修夾巴,3粒/支
M6x12mm平頭機絲	A4-70	12	修企料單玻璃骨	M5x12mm平頭機絲	A4-70	8	修攔河槽及鋁角
M6x12mm平頭機絲	A4-70	6	修企料雙玻璃骨	2021-AA 24"東城產扇撐	304不鏽鋼	2	TH生窗用
M5x12mm平頭機絲	A4-70	4	固定掛碼到企料上	853-CZ1窗占	黑色	2	TH窗1只/玉
M12x40mm六角螺絲	A4-70	4	企料鋁碼用(配1螺母,1平介,1彈介)	853-CZ2窗占	黑色	2	TH窗1只/玉
M5x12mm圓頭鋼絲	A4-70	0	修套心	俊華J076A窗玉扣碼(大)	不鏽鋼	2	TH窗2個
3/16x5/8"圓頭機絲	A4-70	8	修扇撐於玉上(5粒/只)	俊華J076A窗玉扣碼(小)	不鏽鋼	2	TH窗2個
3/16"x1/4"平頭機絲	A4-70	8	修加力巴	駿華T004鎖扣(夾巴)	鋅合金	8	TH8個/窗
3/16x3/8"圓頭機絲	A4-70	10	修扇撐於框上	駿華J047鎖點(14mm高)	304不鏽鋼	2	TH8個/窗
3/16x3/8"圓頭機絲	A4-70	8	修限位撐	東城202-18轉角器	鋅合金	2	TH窗用(2只/窗)
3/16x1/2"圓頭機絲	A4-70	8	用於收扣碼	2031-G(帶鑰匙)10"限位撐	304不鏽鋼	2	TH窗用(2只/窗)
3/16x1/2"圓頭機絲	A4-70	4	窗占用	2026-010A(無蓋)	JMQ213457(三塗)	1	TH窗用(1只/窗)
#10x5/8"圓頭鋼牙	A4-70	11	修Z字碼	#10x5/8"圓頭鋼牙	A4-70	24	2只/窗(修Z字碼)
				駿華J047鎖點(12.5高)	304不鏽鋼	6	TH8個/窗

名稱	單元件組裝圖數據表	制圖	陳俊賢	2021.11.03	修改	D	B	C
材料		復核	謝永林	2021.11.30	日期	22.11.16	22.08.09	22.10.16
顏色	JMQ213457(三塗)	批准	胡哥		圖號	CW-PTBB11a(2)		



美特鋁質有限公司  
MIDI Aluminium Fabricator Ltd.

請用A3打印

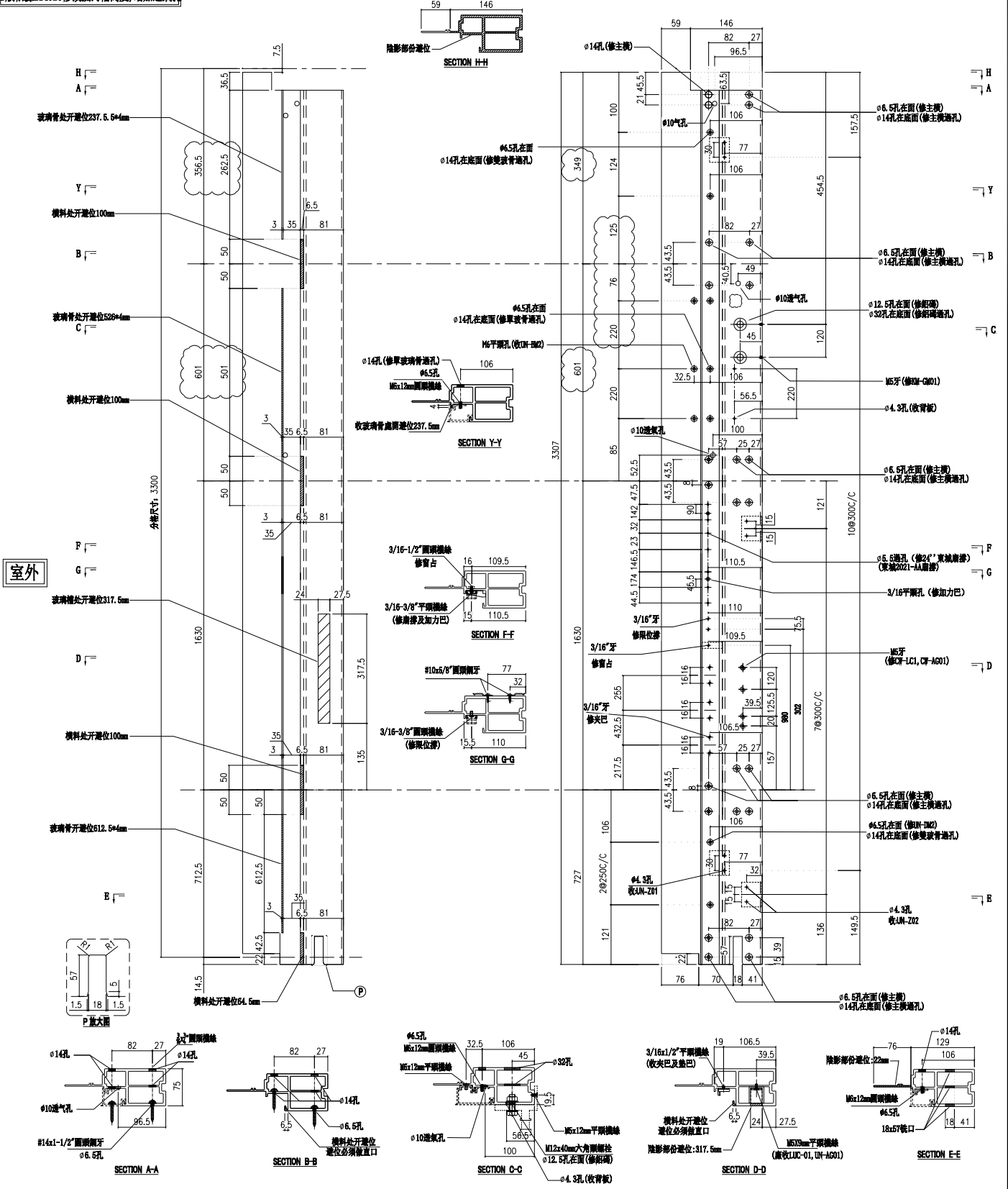
數量	位置	樓層
1	CW-PTBB11a	16F

工程號 J853 地盤 延坪道住宅

依據EI-5161C修改尺寸及取消背板孔

修改窗估及夾巴, 扇撐高度

B版依據EI4825修改欄河槽高度, 增加透氣孔



名稱	生邊企	制圖	陳俊賢	2022. 2. 13	修改	新增	A	B
材料	X85976	復核	謝永林	2022. 4. 3	日期	2022.8.9	2022.10.16	22.11.17
顏色	JMQ213457(三塗)	批准	胡哥		圖號	X85976-08aBL		





美特鋁質有限公司  
MIDI Aluminium Fabricator Ltd.

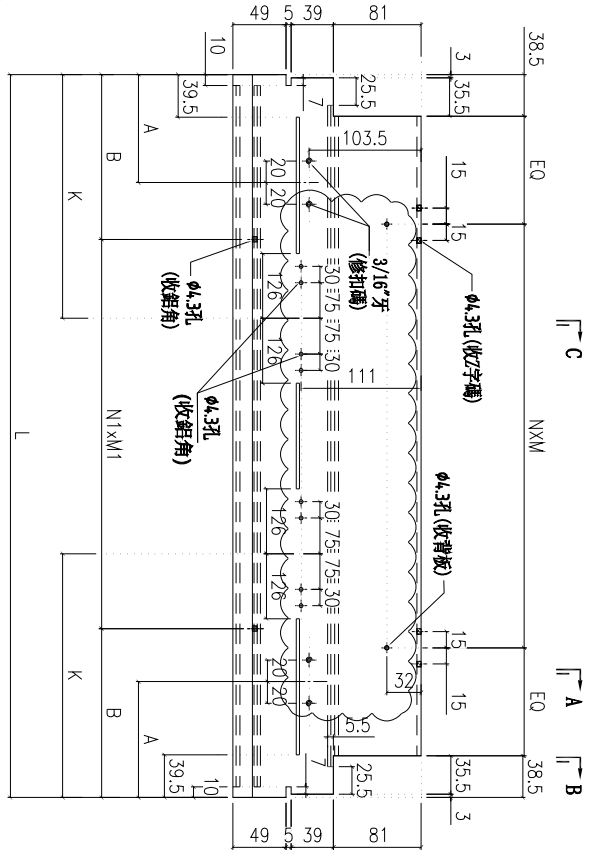
工程號

J853

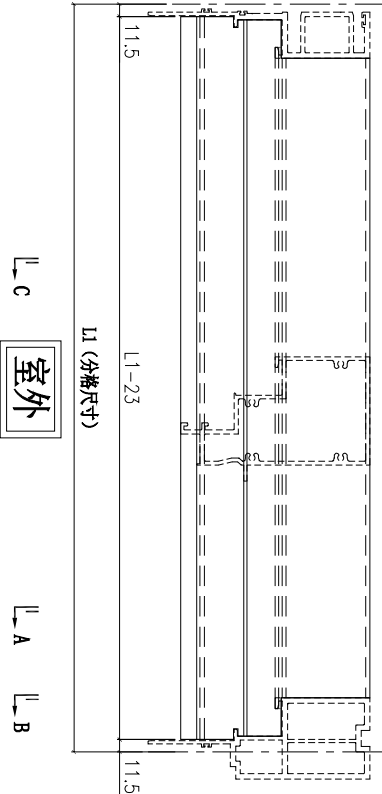
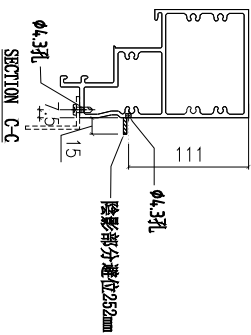
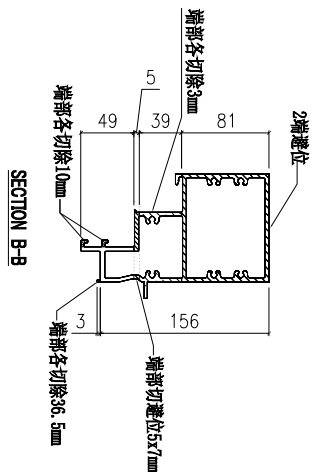
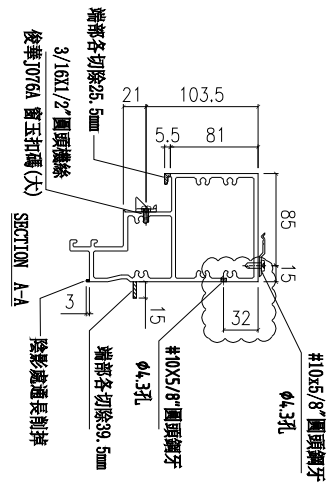
地盤

延坪道住宅

圖號	層數	數量	總數	L	L1	N	X	M	EQ	B	N1	x	M1	A	K	使用位置	樓層
X85984-03-11X	1	1	1	642	665	1	X	300	132.5	71	2	X	250	181.5	180	CW-PTB11a	16/F



依據E1-5161C修改尺寸



名稱	上榑下生中橫	制圖	陳俊賢	2022. 2. 13	修改	新增	A
材料	X85984	復核	謝永林	2022. 4. 3	日期	2022.10.16	22.11.17
顏色	JMQ213457(三塗)	批准	胡哥		圖號	X85984-03-11X	





美特鋁質 有限公司  
MIDI Aluminium Fabricator Ltd.

工程號

J853

地盤

延坪道住宅

數量

1

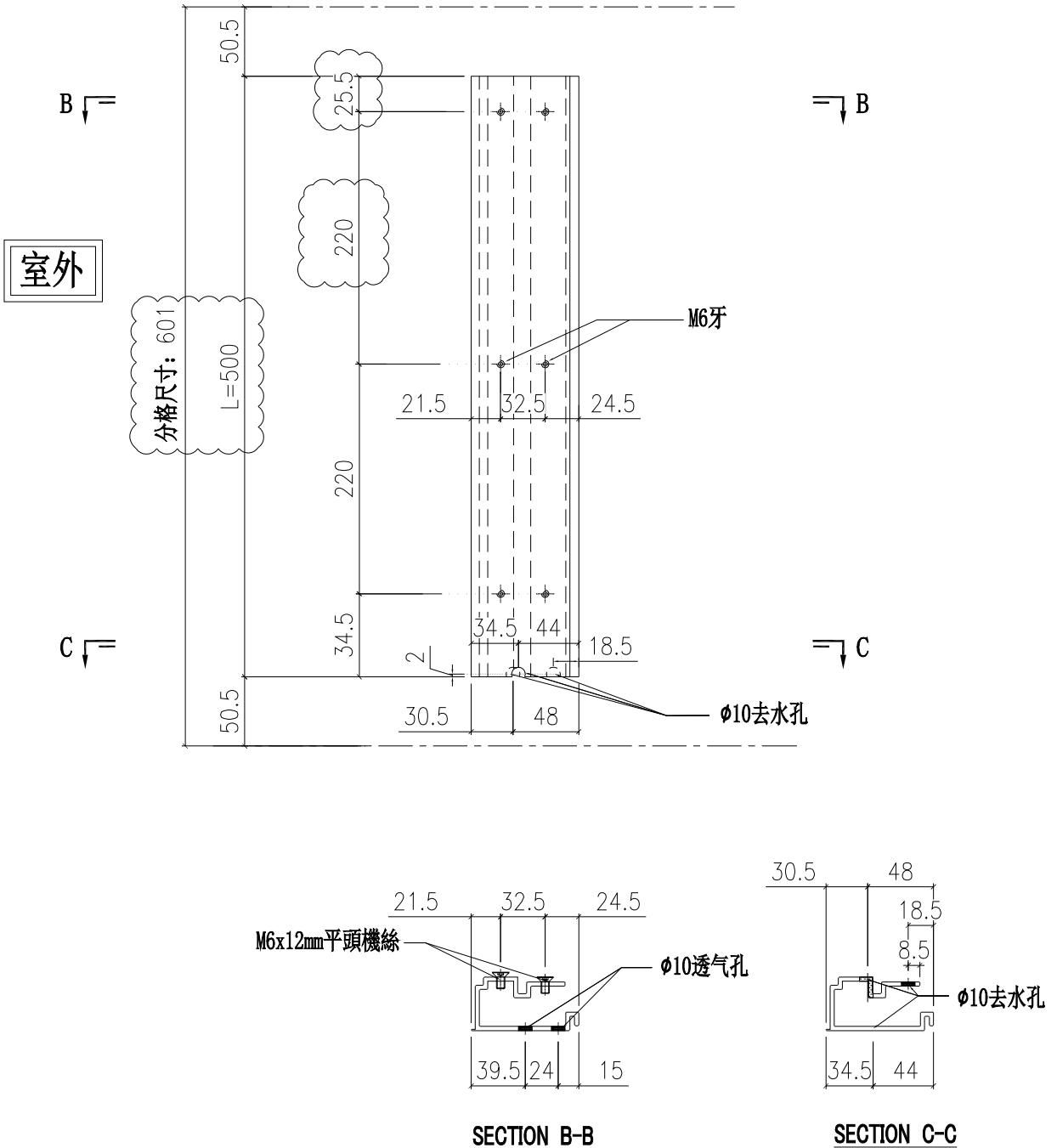
使用位置

CW-PTBB11a

樓層

16F

依據EI-5161C修改尺寸



名稱	單玻骨	制圖	付吉寧	2022. 10. 15	修改	新增	A	
材料	X85987	復核	謝永林	2022. 10. 16	日期	2022.10.16	22.11.16	
顏色	JMQ213457(三塗)	批准	胡哥		圖號	UN-BM04		



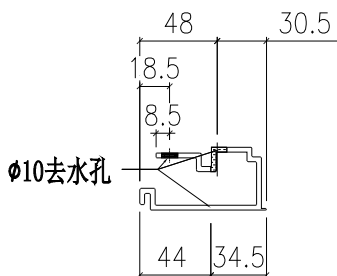
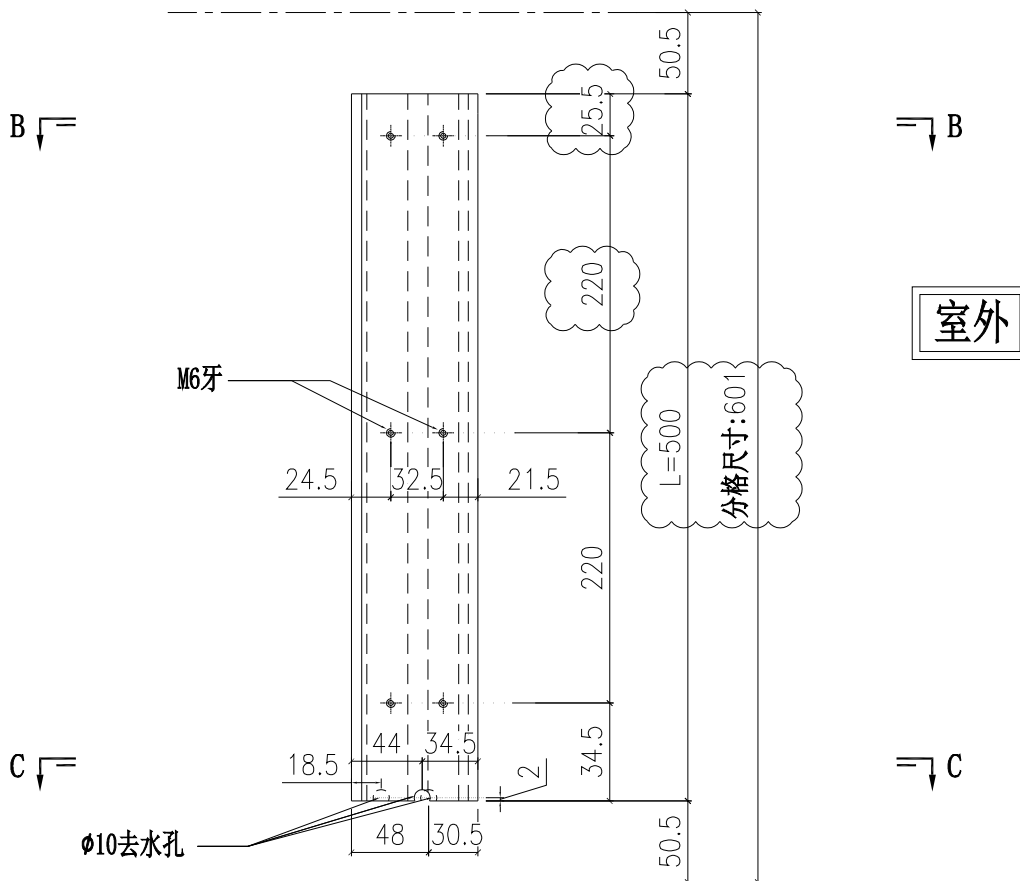
美特鋁質 有限公司  
MIDI Aluminium Fabricator Ltd.

數量	使用位置	樓層
1	CW-PTBB11a	16F

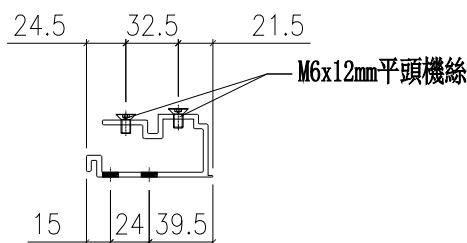
工程號	J853	地盤	延坪道住宅
-----	------	----	-------



依據EI-5161C修改尺寸



SECTION C-C



SECTION B-B

名稱	單玻骨	制圖	付吉寧	2022. 10. 15	修改	新增	A	
材料	X85987	復核	謝永林	2022. 10. 16	日期	2022.10.16	22.11.16	
顏色	JMQ213457(三塗)	批准	胡哥		圖號	UN-BM04R		



美特鋁質 有限公司  
MIDI Aluminium Fabricator Ltd.

數量	使用位置	樓層
1	CW-PTBB11a	16F

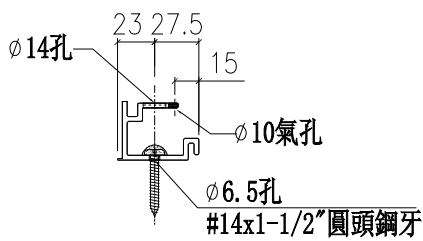
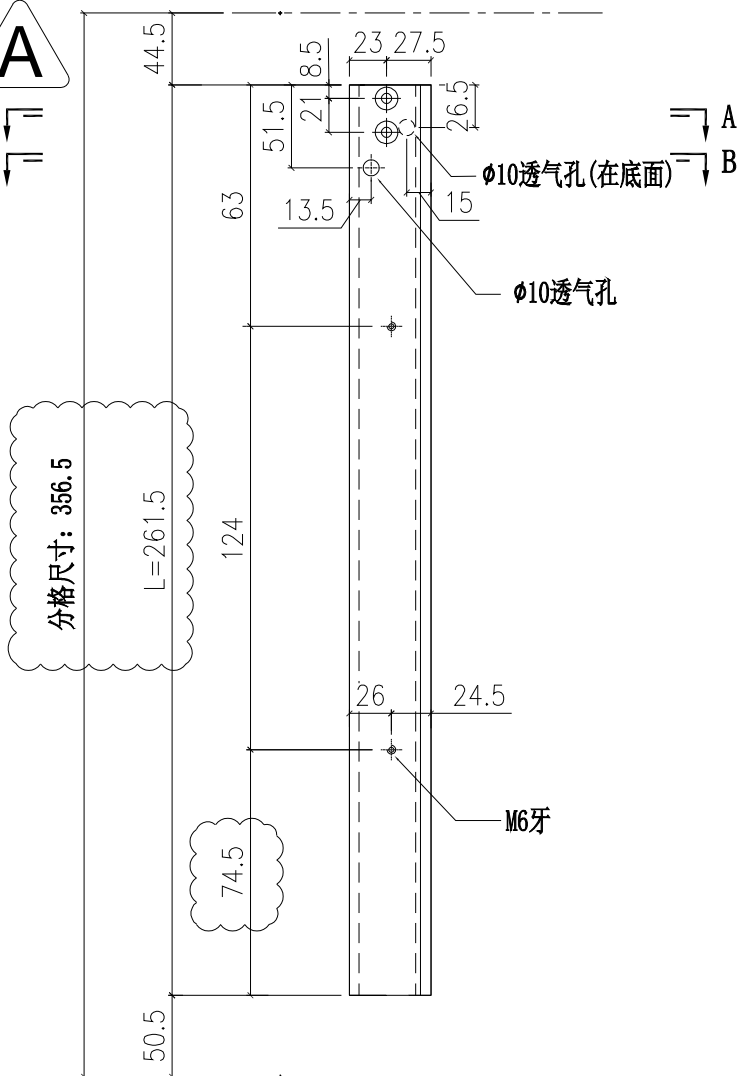
工程號	J853	地盤	延坪道住宅
-----	------	----	-------

依據EI-5161C修改尺寸

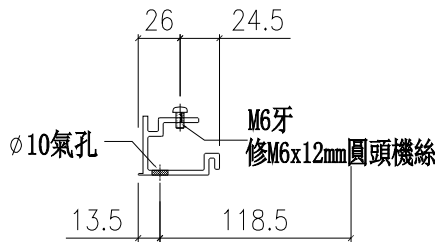


A  
B

室外

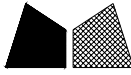


SECTION A-A



SECTION B-B

名稱	雙玻骨	制圖	付吉寧	2022. 10. 15	修改	新增	A	
材料	X85990	復核	謝永林	2022. 10. 16	日期	2022.10.16	22.11.16	
顏色	JMQ213457(三塗)	批准	胡哥		圖號	UN-DM04		



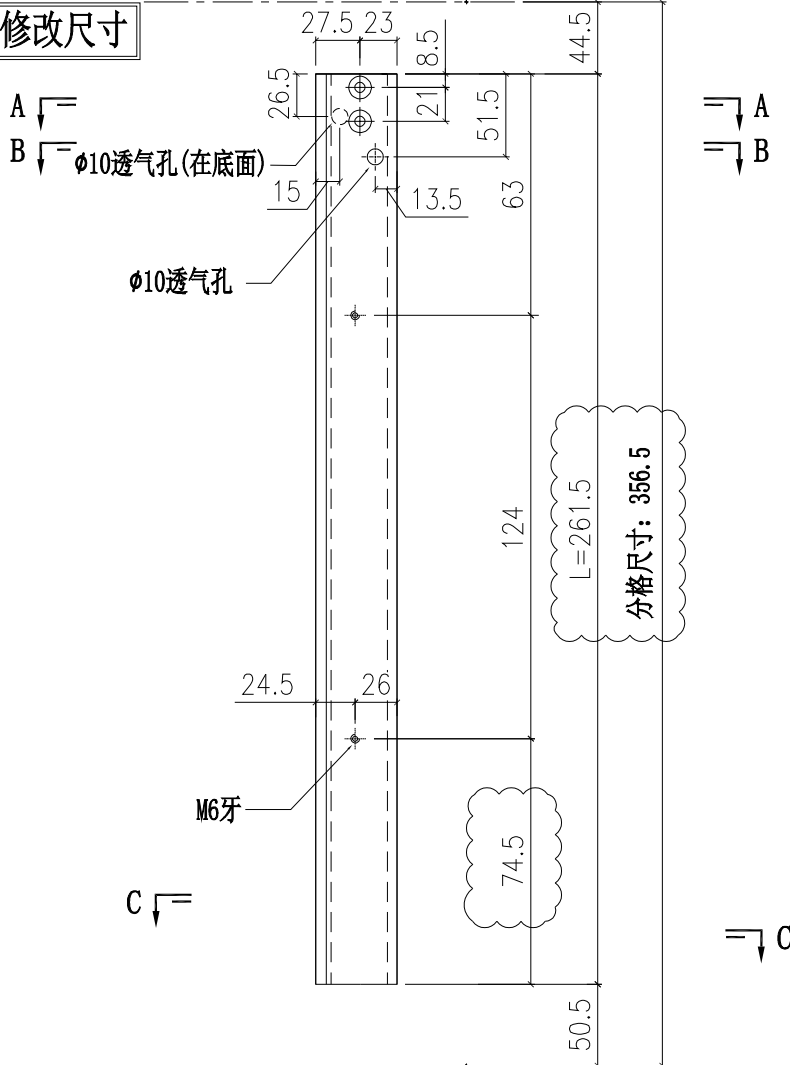
美特鋁質 有限公司  
MIDI Aluminium Fabricator Ltd.

數量	使用位置	樓層
1	CW-PTBB11a	16F

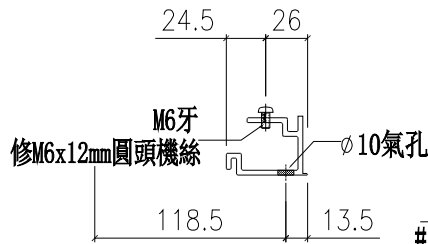
工程號	J853	地盤	延坪道住宅
-----	------	----	-------



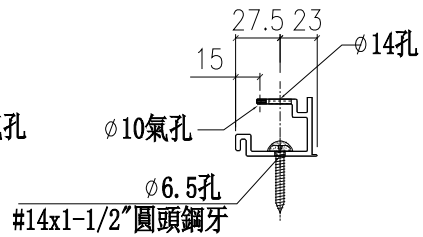
依據EI-5161C修改尺寸



室外



SECTION B-B



SECTION A-A

名稱	雙玻骨	制圖	付吉寧	2022. 10. 15	修改	新增	A	
材料	X85990	復核	謝永林	2022. 10. 16	日期	2022.10.16	22.11.16	
顏色	JMQ213457(三塗)	批准	胡哥		圖號	UN-DM04R		



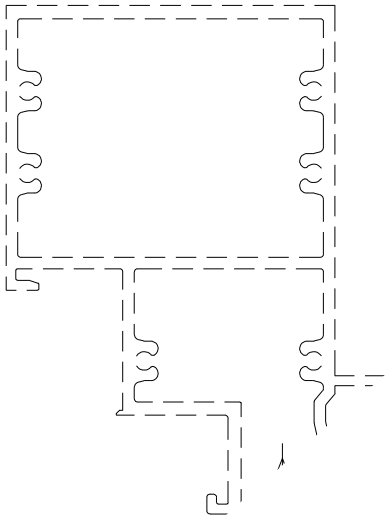
美特鋁質 有限公司  
MIDI Aluminium Fabricator Ltd.

工程號

J853

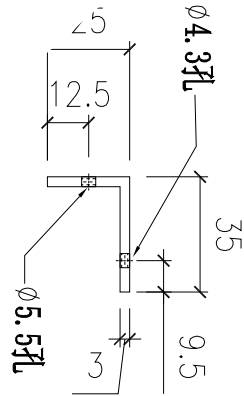
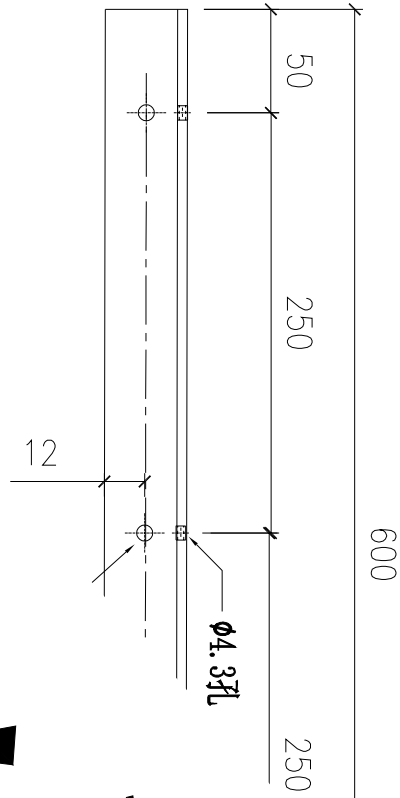
地盤

延坪道住宅



安裝示意圖

# 窗邊



數量	位置	樓層
1	CW-PTBB11a	16F

使用庫存料

名稱	25*35*3鋁角	制圖	付吉寧	2022. 10. 16	修改	新增	取消	
材料	-	復核	謝永林	2022. 10. 16	日期	2022.10.16	22.11.18	
顏色	鉻化	批准	胡哥		圖號	UN-JM-10		



美特鋁質 有限公司

MIDI Aluminium Fabricator Ltd.

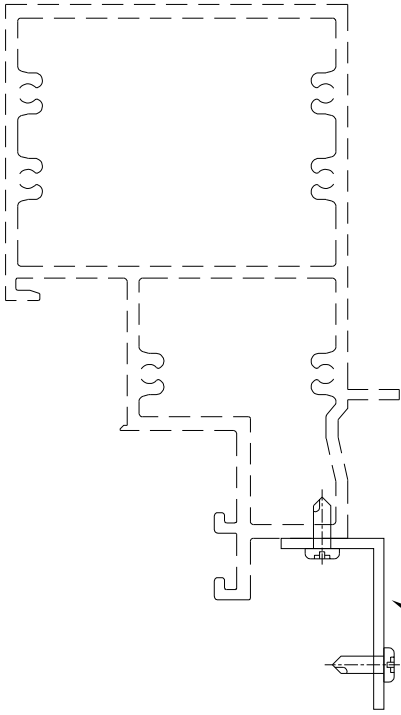
工程號

J853

地盤

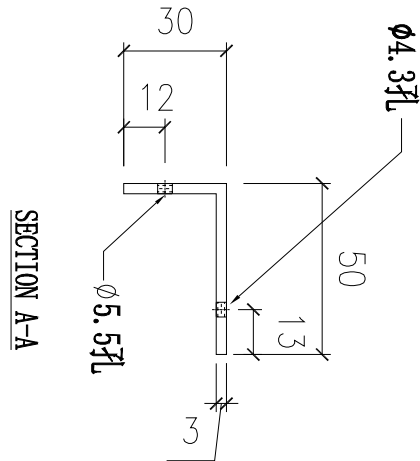
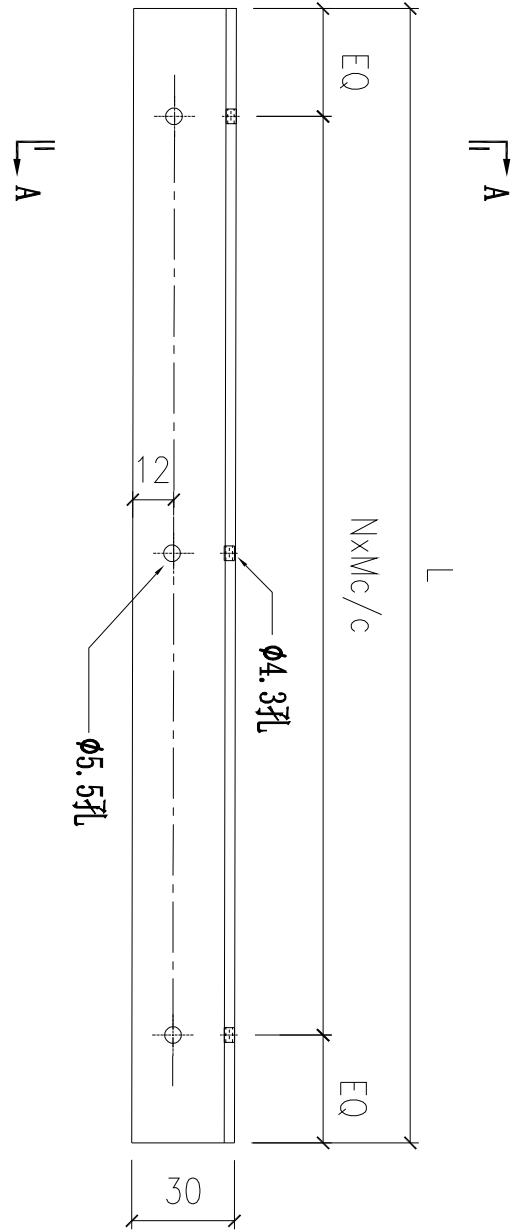
延坪道住宅

安裝示意圖



此件

層數	數量	總數	L	EQ	N	x	M	使用位置	樓層
1	1	1	643	71.5	2	x	250	CW-PTBB11a	16F



名稱	30*50*3mm鋁角	制圖	付吉寧	2022. 10. 22	修改	新增		
材料	-	復核	謝永林	2022. 11. 17	日期	2022.11.17		
顏色	鉻化	批準	胡哥		圖號	UN-LJ-11		



美特鋁質 有限公司

MIDI Aluminium Fabricator Ltd.

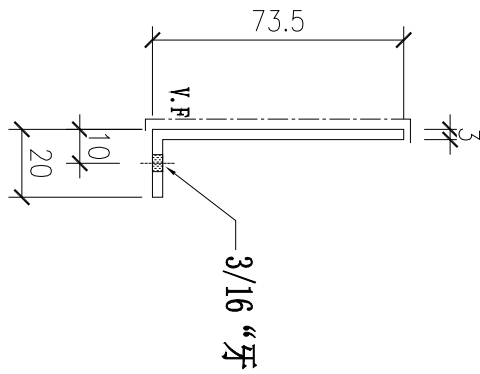
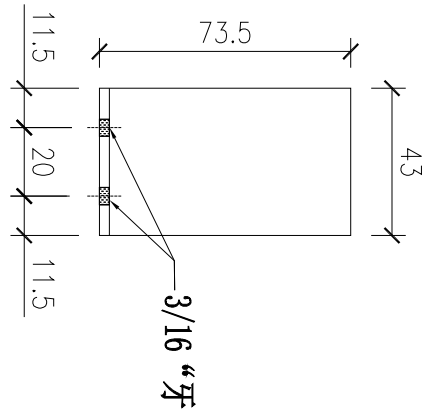
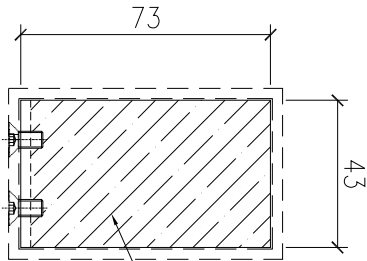
工程號

J853

地盤

延坪道住宅

安裝示意圖



層數	數量	總數	使用位置	樓層
1	2	2	CW-PTBB11a	16F

名稱	封口鋁角	制圖	付吉寧	2022. 10. 22	修改	新增		
材料	JM0030	復核	謝永林	2022. 11. 17	日期	2022.11.17		
顏色	JMQ213457(三塗)	批準	胡哥		圖號	UN-DJ-01		



美特鋁質 有限公司

MIDI Aluminium Fabricator Ltd.

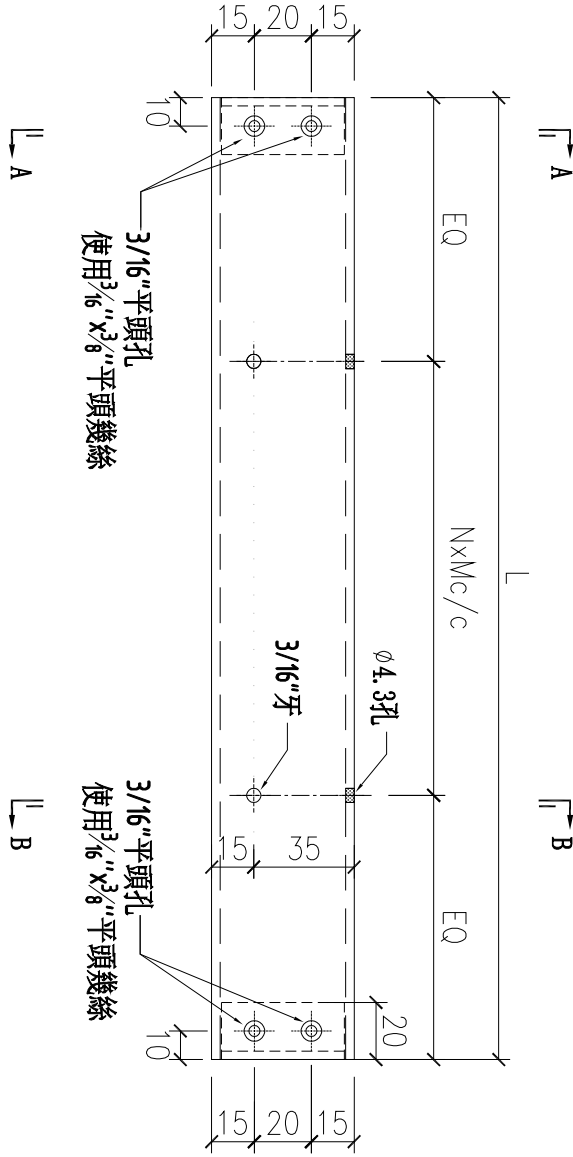
工程號

J853

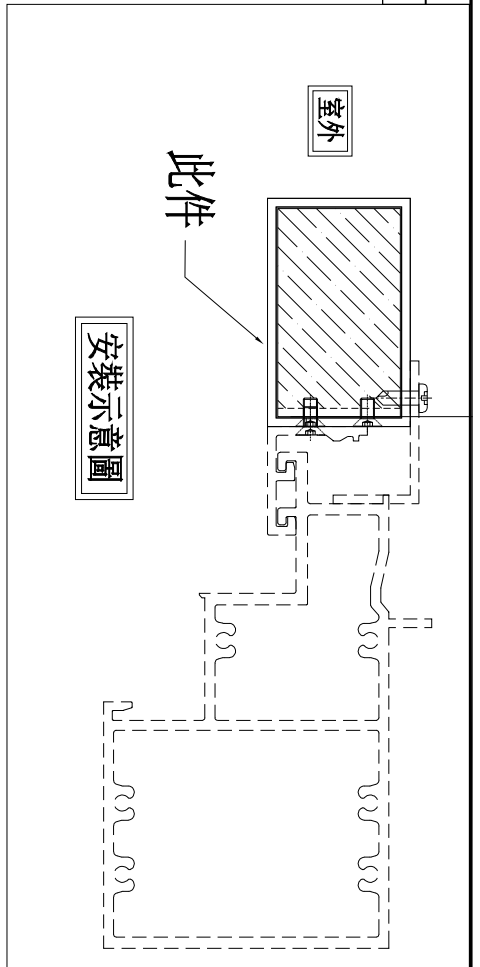
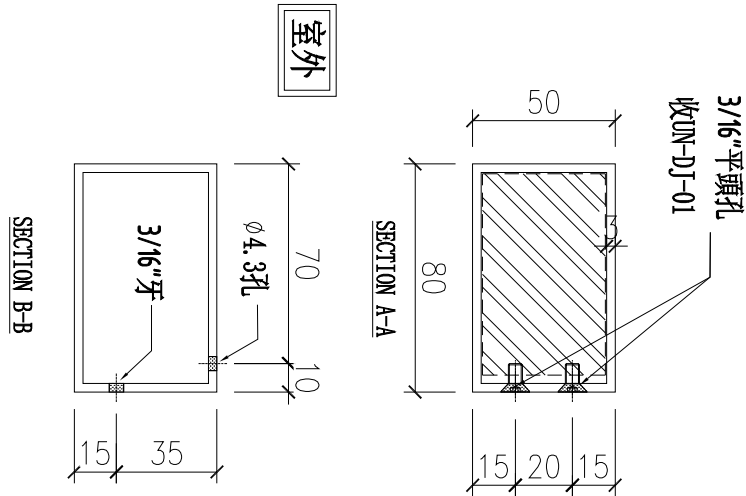
地盤

延坪道住宅

層數	數量	總數	L	EQ	N	x	M	使用位置	樓層
1	1	1	643	71.5	2	x	250	CW-PTBB11a	16F



室外



名稱	裝飾鋁通	制圖	付吉寧	2022.10.22	修改	新增		
材料	JM3054	復核	謝永林	2022.11.17	日期	2022.11.17		
顏色	JMQ213457(三塗)	批准	胡哥		圖號	UN-LT11		



美特鋁質 有限公司

MIDI Aluminium Fabricator Ltd.

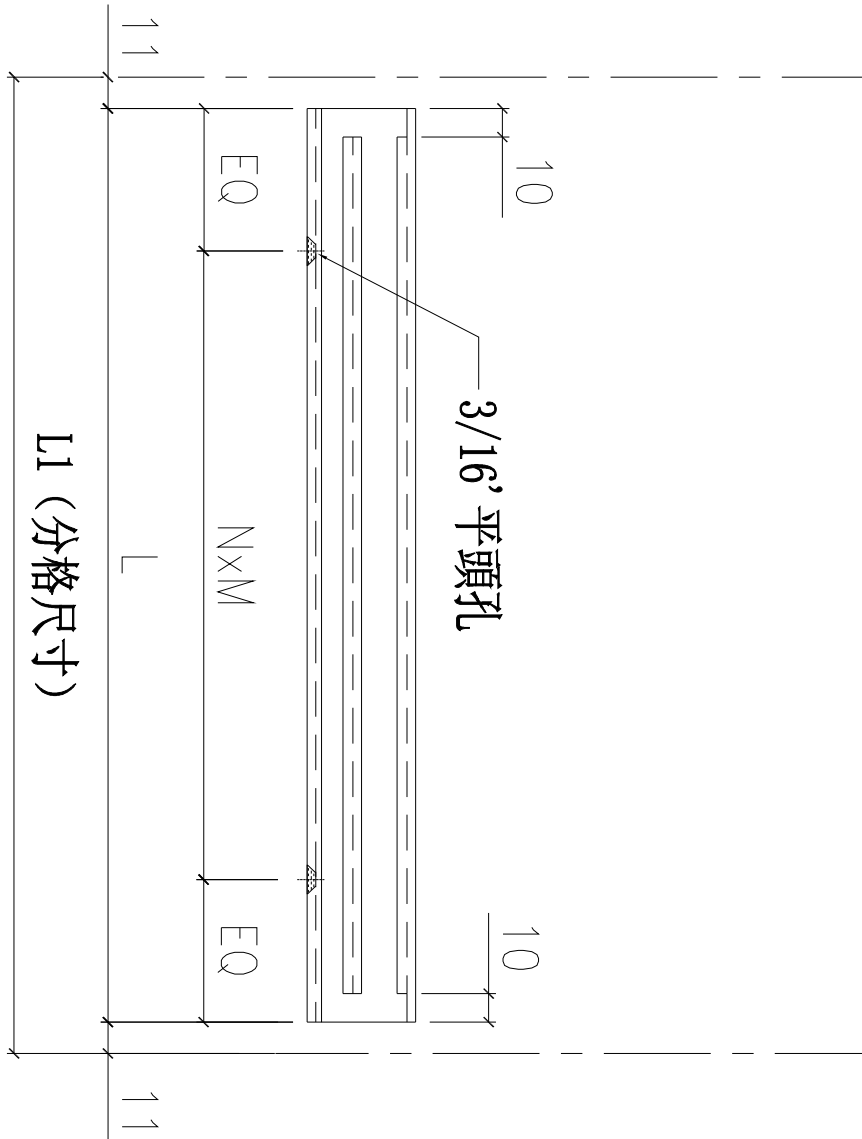
工程號

J853

地盤

延坪道住宅

圖號	層數	數量	總數	L	L1	EQ	N	x	M	使用位置	樓層
X85989-03-11X	1	1	1	643	665	71.5	2	x	250	CW-PTBB11a	16F



室外

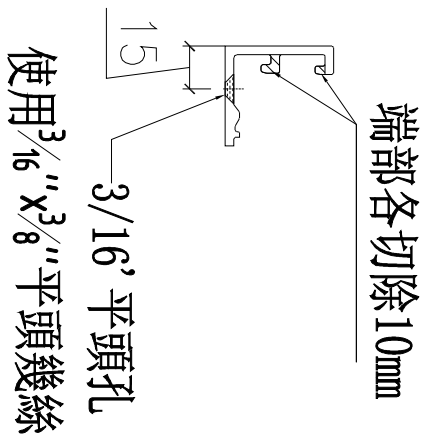
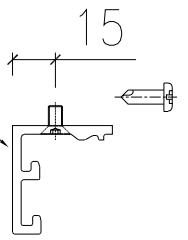
L1 (分格尺寸)

3/16'平頭孔

室外

此件

安裝示意圖



端部各切除10mm

3/16'平頭孔

使用3/16' x 3/8'平頭螺絲

名稱	扣蓋加工圖	制圖	付吉寧	2022.10.22	修改	新增	
材料	X85989	復核	謝永林	2022.11.17	日期	2022.11.17	
顏色	JMQ213457(三塗)	批准	胡哥		圖號	X85989-03-11X	



美特鋁質 有限公司

MIDI Aluminium Fabricator Ltd.

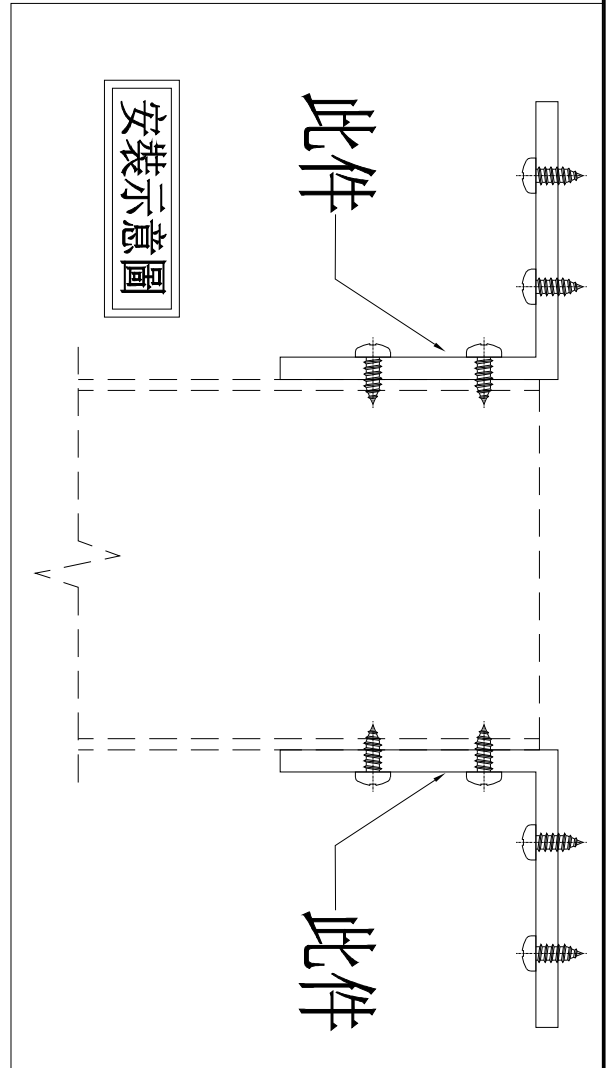
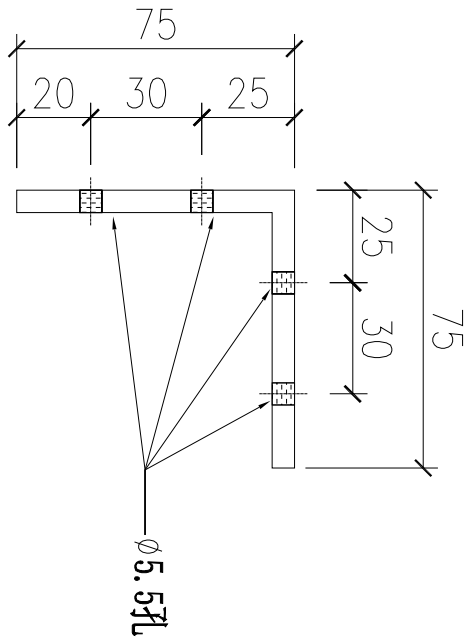
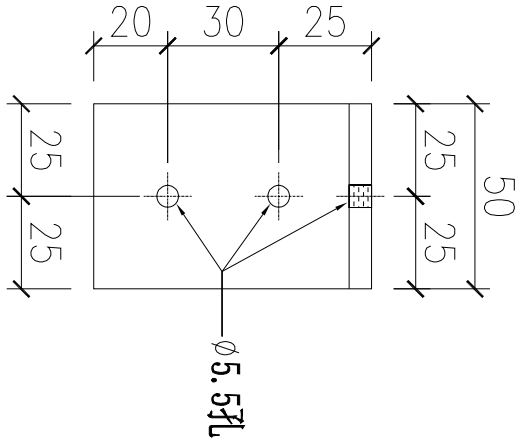
工程號

J853

地盤

延坪道住宅

層數	數量	總數	使用位置	樓層
1	8	8	CW-PTBB11a	16F
合計:	8			



名稱	鋁角(掛石材面板用)	制圖	付吉寧	2022. 10. 22	修改	新增		
材料	75*75*3mm鋁角	復核	謝永林	2022. 11. 17	日期	2022.11.17		
顏色	鉻化	批準	胡哥		圖號	UN-LJ-02		

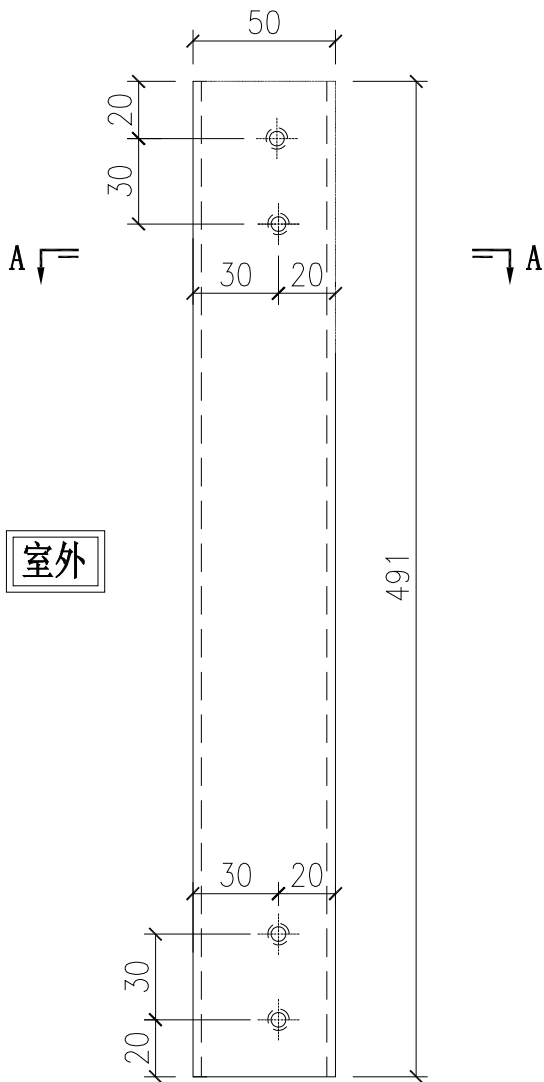


美特鋁質有限公司

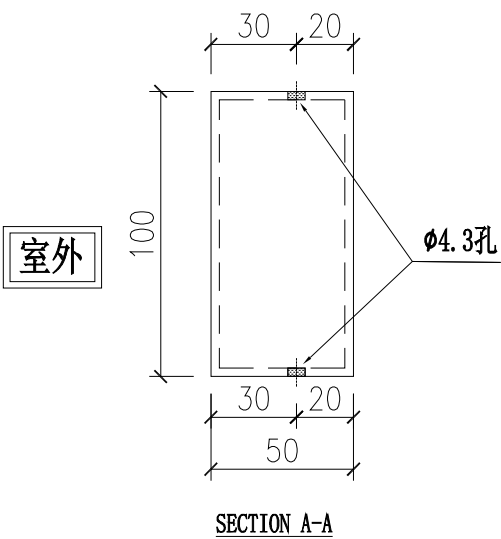
MIDI Aluminium Fabricator Ltd.

圖號	層數	數量	總數	使用位置	樓層
UN-LT02-T5	1	2	2	CW-PTBB11a	16F
合計:			2		

工程號	J853	地盤	延坪道住宅
-----	------	----	-------

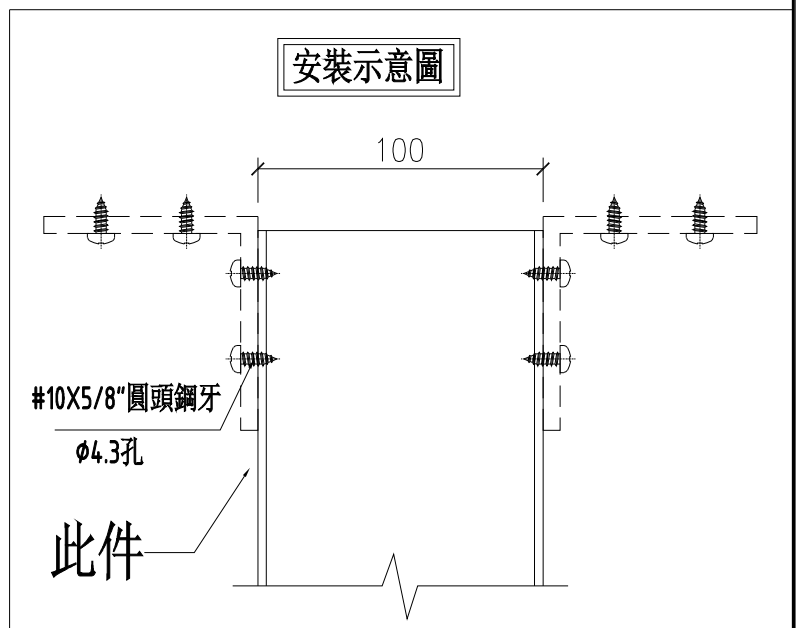


室外



室外

SECTION A-A



安裝示意圖

名稱	鋁通(掛石材面板用)	制圖	付吉寧	2022.10.22	修改	新增		
材料	100*50*3mm鋁通	復核	謝永林	2022.11.17	日期	2022.11.17		
顏色	JMQ213457(三塗)	批準	胡哥		圖號	UN-LT02-T5		