

工程指示 / 要求簡箋 ENGINEER INSTRUCTIONS(E.I.)

工程指示編號:	EI- 5371	修改版本:	-
	HK- 2066		
工程編號:	J 853	工程名稱:	延坪道 / NK2L 6542
收件人:	生統	發件人:	Edwin Ho
工程項目:	廠用 T5 單元件 16/F 鋁板加工圖	日期:	21/11/2022

<input type="checkbox"/> 原合約工程包	<input type="checkbox"/> 原合約工程加 / 減脹 QT-	<input type="checkbox"/> 新工程報價 QT-
---------------------------------	--	------------------------------------

信件批核號碼/圖紙參考編號:	批核模具圖紙編號:
客戶指示附件:	管理內部批簽署:

<input type="checkbox"/> 初步鋁料 B.M.	<input type="checkbox"/> 加工拆圖, 然後生產	<input type="checkbox"/> 尺寸表
<input type="checkbox"/> 正式鋁料 B.M.	<input type="checkbox"/> 技術上資料/指示	<input type="checkbox"/> 報價
<input type="checkbox"/> 配件 B.M.	<input type="checkbox"/> 樣辦或貨品說明書	<input type="checkbox"/> 分判合約
<input type="checkbox"/> 其他:		

內容: 煩請根據附件, 生產及加工 T5 單元件 16/F 鋁板。

完成上列要求日期: 26/12/2022.

國內

<input type="checkbox"/> 生產技術總監	<input type="checkbox"/> 連附件	<input type="checkbox"/> 技術部	<input type="checkbox"/> 連附件	<input type="checkbox"/> 生產部	<input type="checkbox"/> 連附件
<input type="checkbox"/> 採購部	<input type="checkbox"/> 連附件	<input checked="" type="checkbox"/> 生產統籌部	<input checked="" type="checkbox"/> 連附件	<input type="checkbox"/> 報關組	<input type="checkbox"/> 連附件
<input type="checkbox"/> 質檢部	<input type="checkbox"/> 連附件	<input type="checkbox"/> 會計部	<input type="checkbox"/> 連附件	<input type="checkbox"/> 機械設計部	<input type="checkbox"/> 連附件
<input type="checkbox"/> 香港辦	<input type="checkbox"/> 連附件	<input type="checkbox"/> 其他:			

香港

<input type="checkbox"/> 行政部	<input type="checkbox"/> 連附件	<input type="checkbox"/> 會計部	<input type="checkbox"/> 連附件	<input type="checkbox"/> 統籌部	<input type="checkbox"/> 連附件	<input type="checkbox"/> 工程部	<input type="checkbox"/> 連附件
<input type="checkbox"/> 採購部	<input type="checkbox"/> 連附件	<input type="checkbox"/> QS部	<input type="checkbox"/> 連附件	<input checked="" type="checkbox"/> 地盤管理	<input checked="" type="checkbox"/> 連附件	<input type="checkbox"/> 維修部	<input type="checkbox"/> 連附件

*發件人簽署: Edwin Ho	*組別成員批核簽署: [Signature] 21/11/2022
傳遞編號:	項目經理簽署: [Signature]

圖則登記表 DRAWING REGISTER									
工程名稱 Project Title:		延坪道住宅							
工程編號 Project No:		J-853							
分發予 Distributed To									
圖則編號 Drg. No.		圖則名稱 Drawing Title							
DBP-11x		背板-拆圖							
CP-T11QA		面板-拆圖							
CP-T11QB		面板-拆圖							
J853-SD-CW-6020		節點示意-位置編號							
J853-T5-CW-4505		位置圖							
		接收日期 Receiving Date (適用於客戶圖則)							
		年							
		月							
		日							
		年	22	22					
		月	10	11					
		日	15	18					
		修訂編號 Revision No.							
		1	-	A					
		2	-	A					
		3	-	A					
		4	-	A					
		5	-	A					

美特鋁質有限公司 WTD Aluminium Fabricator Ltd.		工程號: J-853		計算: 付吉寧		日期: 2022.10.14		送呈: 胡哥								
廠用鋁板B.M.表		地盤名稱: 延坪道住宅		核對: 謝永林		日期: 2022.11.18		副本:								
		項目類別: 幕牆T5座4505-16F		批准:		日期:		A/C Code:								
修改版次:		A 2022.11.18		總V.F.:		總重量:		6.00								
				0.70				此BM依據第9版施工圖計算								
序號	修改內容	鋁板圖號	鋁板名稱	顏色	實用	後備	總數	總重量	單件展開面積 m <sup>2</sup>	總展開面積 m <sup>2</sup>	單件V.F. m <sup>2</sup>	總V.F. m <sup>2</sup>	位置	單位	樓層	類型
1	A: 修改高度	DBP-11x	2mm厚鋁板	UCT542049SC-3(淺灰)	1		1	2.33	0.43	0.431	0.29	0.289	T5 CW-4505	B	16/F	特式層
2	A: 修改高度	CP-T11QA	3mm厚鋁板	EC-DG-D334232-ZD1(閃粉古銅)	1		1	3.671	0.452	0.452	0.408	0.408	T5 CW-4505	B	16/F	特式層
3	A: 取消	CP-T11QB	3mm厚鋁板	EC-DG-D334232-ZD1(閃粉古銅)	0		0	0.000	0.000	0.000	0.000	0.000	T5 CW-4505	B	16/F	特式層
4					統計:		2	6.00		0.88		0.70				

# EG-DWG3



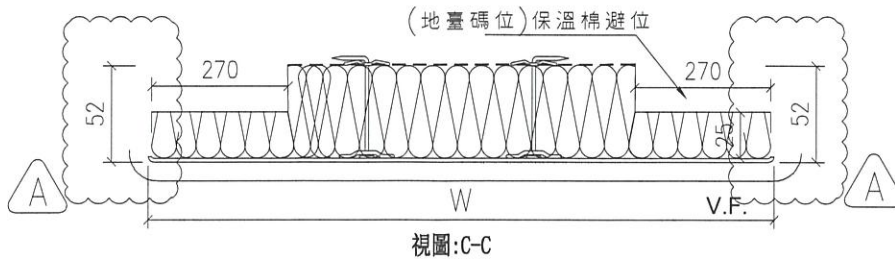
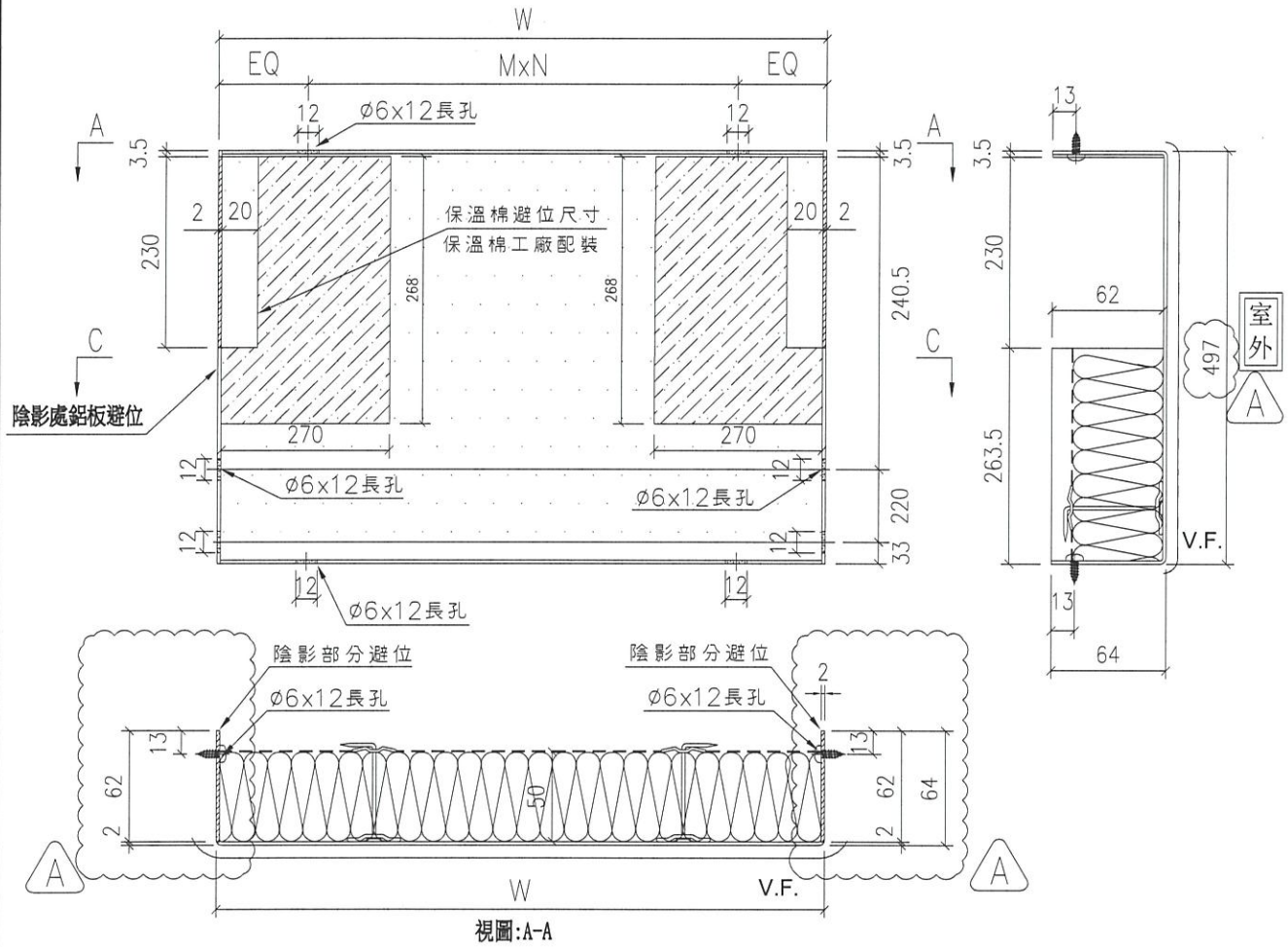
美特鋁質有限公司  
MIDI Aluminium Fabricator Ltd.

依據E15161C修改分格高度




工程號 J-853 地盤 延坪道住宅

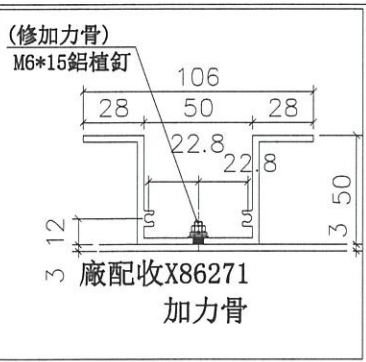
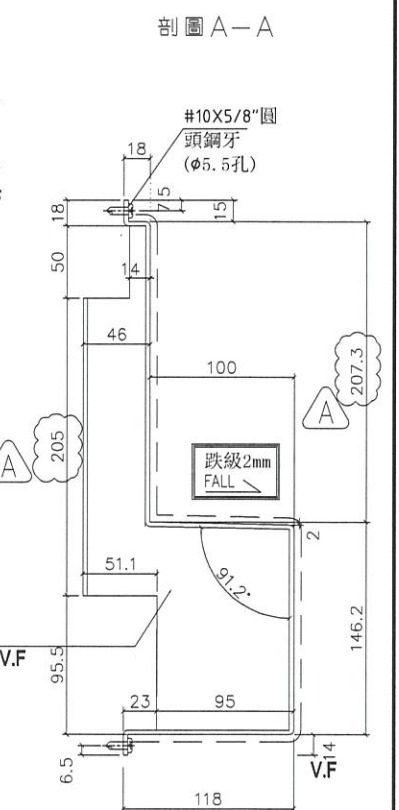
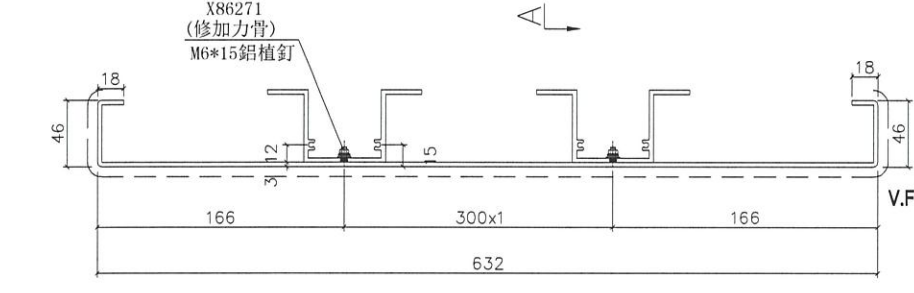
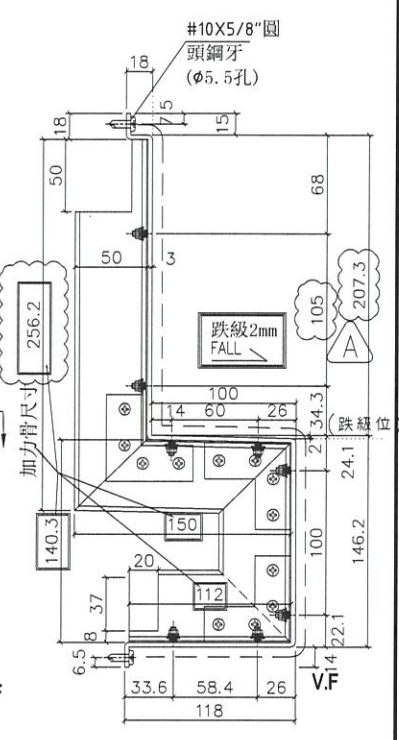
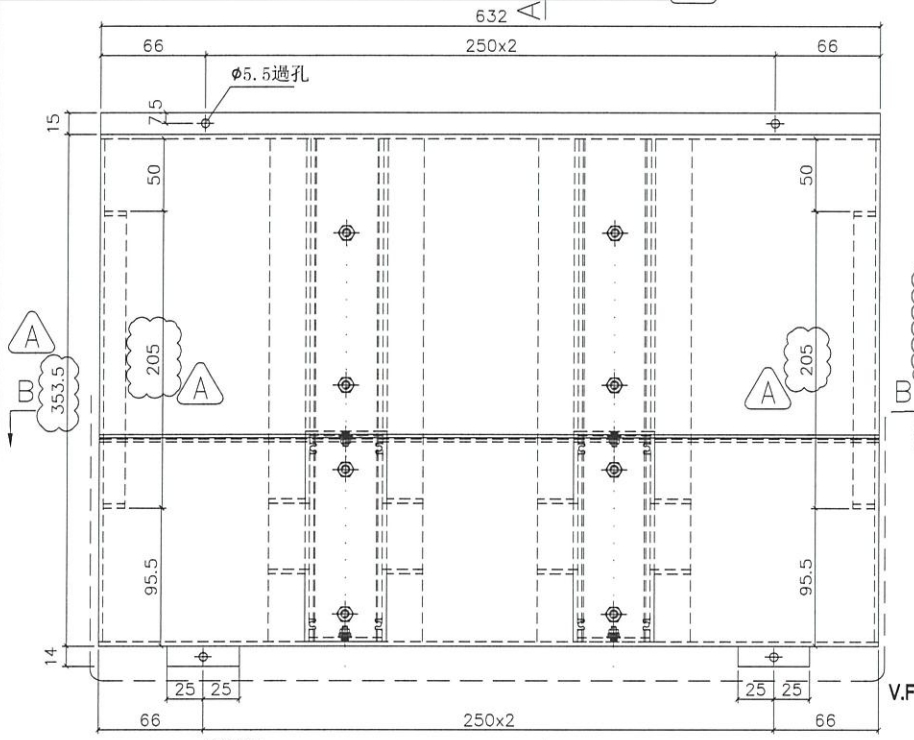
序號	物料編號	W	數量	EQ	M	X	N	位置	單位	分格尺寸	樓層	樓層數	每層數量	備註
1	DBP-11x	561.0	1	130.5	300	x	1	T5 CW-4505	B	665	16/F	1	1	



名稱	背板拆圖	制圖	付吉寧	2022.10.14	修改	A	
材料	2mm 鋁板	復核	謝永林	2022.10.14	日期	22.11.18	
顏色	UCT542049SC-3(淺灰)	批准	Daniel		圖號	DBP-11x	

 美特鋁質有限公司 MIDI Aluminium Fabricator Ltd.	物料編號	數量	位置	座號	樓層
	工程號 J-853   地盤 延坪道住宅	CP-T11QA	1	J853-SD-CW-4505	T5

依據E15161C版J853-SD-CW-6020節點變動修改(取消原鋁板) A



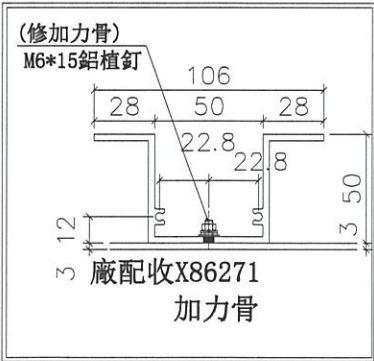
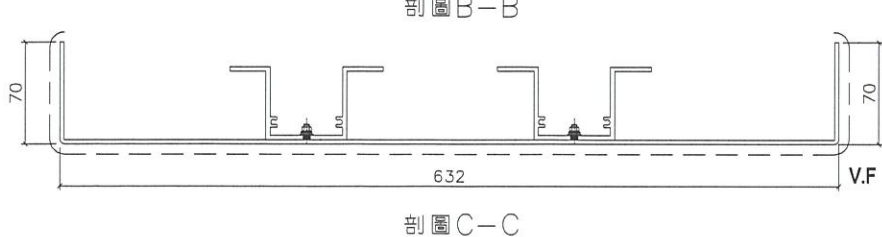
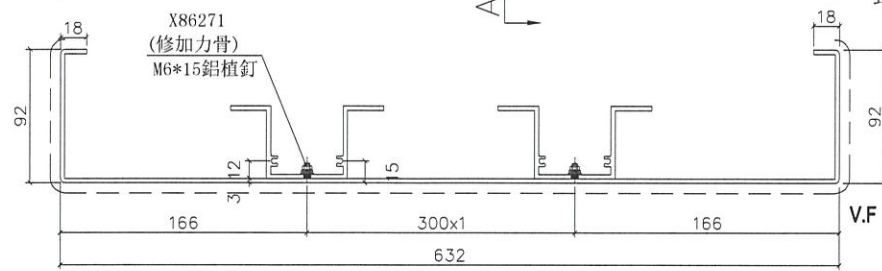
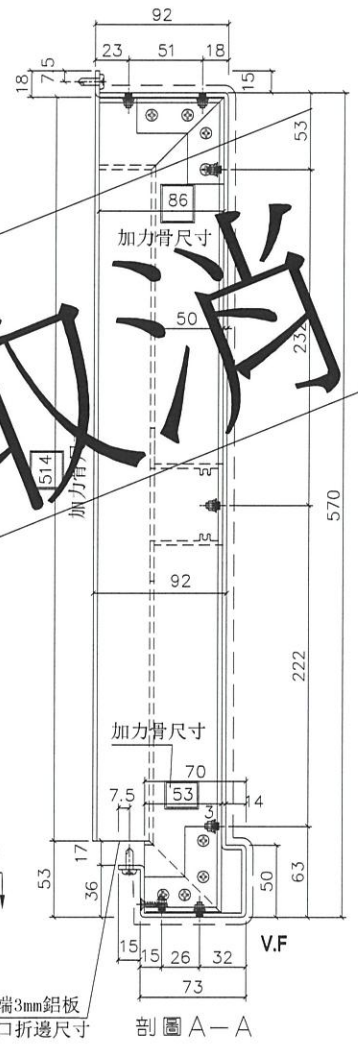
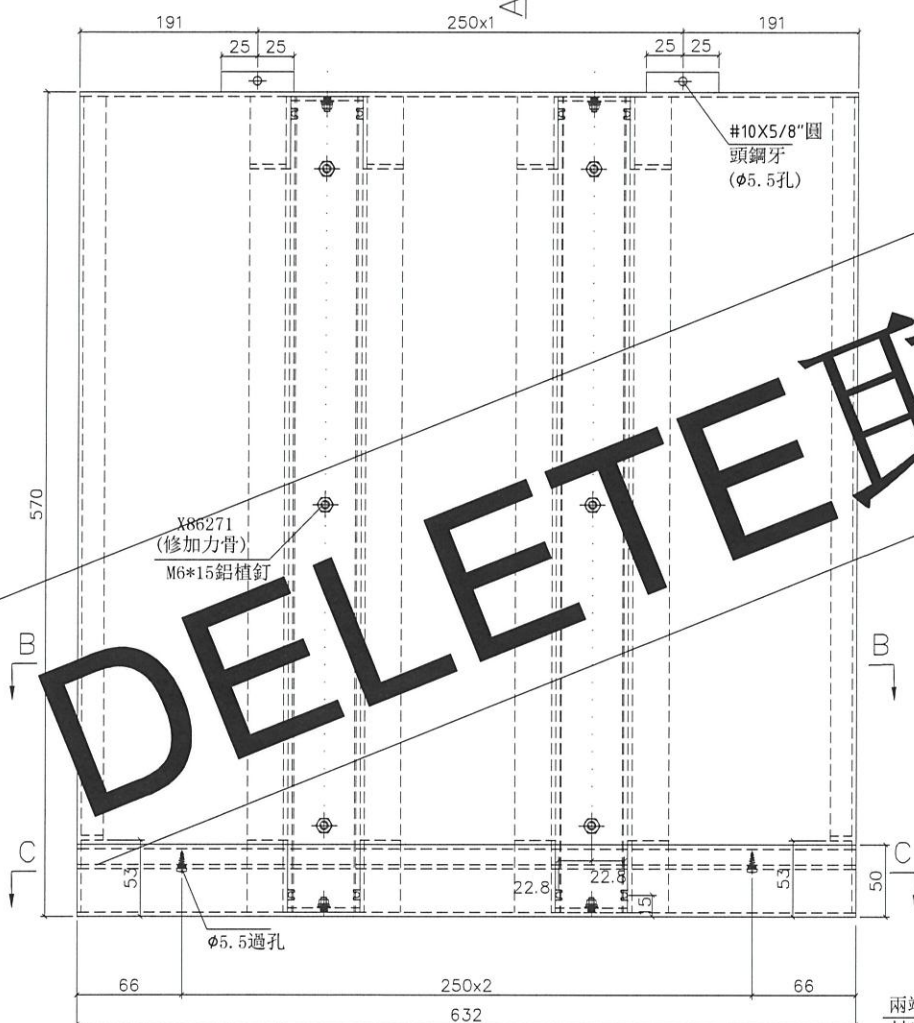
名稱	鋁板拆圖	制圖	謝永林	2022.10.14	修改	A	
材料	3mm鋁板/X86271	復核	謝永林	2022.10.15	日期	22.11.18	
顏色	EC-DG-D334232-ZD1(閃粉古銀)	批准	胡哥		圖號	CP-T11QA	

美特鋁質有限公司  
MIDI Aluminium Fabricator Ltd.

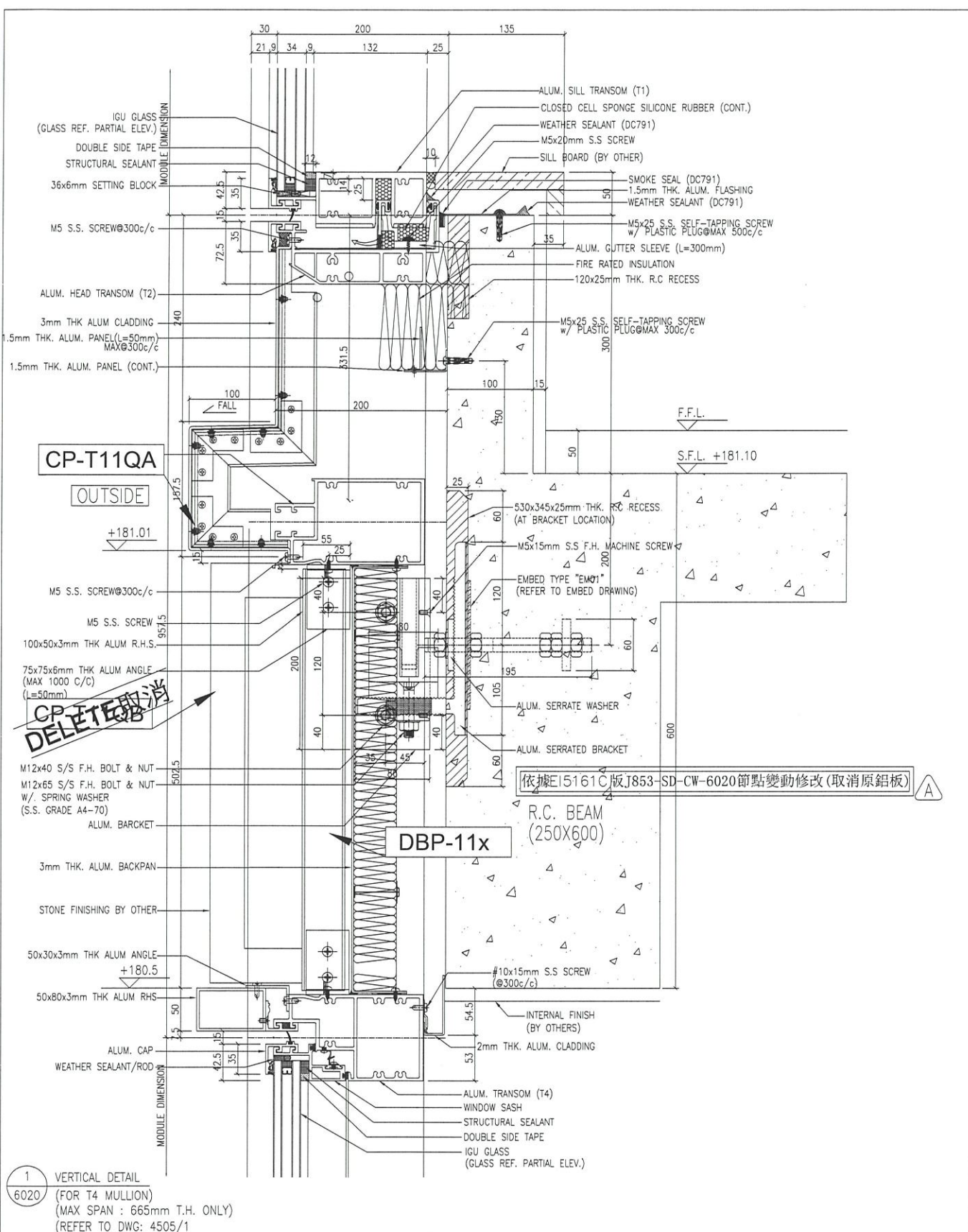
工程號 J-853 地盤 延坪道住宅

物料編號	數量	位置	座號	樓層
CP-T11QB	1	J853-SD-CW-4505	T5	16F

依據EI5161C版J853-SD-CW-6020節點變動修改(取消原鋁板)



名稱	鋁板拆圖	制圖	謝永林	2022.10.14	修改	A	
材料	3mm鋁板/X86271	復核	謝永林	2022.10.15	日期	22.11.18	
顏色	EC-DG-D334232-ZD1(閃粉古銅)	批准	胡哥		圖號	CP-T11QB	



1 VERTICAL DETAIL  
6020 (FOR T4 MULLION)  
(MAX SPAN : 665mm T.H. ONLY)  
(REFER TO DWG: 4505/1)

1500 Cheong Cheong Road, Singapore 159001 Tel: (65) 6349 1000 Fax: (65) 6349 1001 Email: info@shimao.com.sg	PROJECT : PROPOSED RESIDENTIAL DEVELOPMENT AT N.K.L.L. 65#2 YIN PING ROAD KOWLOON	DATE : 06-OCT-21 SCALE : 1:4 (A3) DRAWN BY : LHR CHECKED BY :	JOB NO. : J-853 SHEET NO. : 01 REV. :	TITLE : VERTICAL DETAIL FOR CURTAIN WALL	NOTE: 1. ALL DIMENSIONS ARE IN mm. 2. ALL DIMENSIONS ARE TAKEN FROM OUTSIDE UNLESS SPECIFIED OTHERWISE. 3. BEFORE FABRICATION. LEGEND: (21) DETAIL MARK NO. (20) REFER SHEET NO. 1. F.F.L. -- FINISHED FLOOR LEVEL 2. S.F.L. -- STRUCTURAL FLOOR LEVEL 3. (R) -- REVERSED DETAIL	MAIN CONSULTANT: <b>WENTHARDT</b>	STRUCTURAL ENGINEER: <b>CMA</b> C.M. WONG & ASSOCIATES LTD 黃志輝建築工程師有限公司	MAIN CONTRACTOR: <b>HPH</b> HPH HING CONSTRUCTION CO LTD	ARCHITECT: <b>WTF</b> WONG TUNG & PARTNERS LIMITED	CLIENT: <b>SHIMAO GROUP</b> HOLDINGS LIMITED	B.O. NO. :
	1500 Cheong Cheong Road, Singapore 159001 Tel: (65) 6349 1000 Fax: (65) 6349 1001 Email: info@shimao.com.sg	PROJECT : PROPOSED RESIDENTIAL DEVELOPMENT AT N.K.L.L. 65#2 YIN PING ROAD KOWLOON	DATE : 06-OCT-21 SCALE : 1:4 (A3) DRAWN BY : LHR CHECKED BY :	JOB NO. : J-853 SHEET NO. : 01 REV. :	TITLE : VERTICAL DETAIL FOR CURTAIN WALL	NOTE: 1. ALL DIMENSIONS ARE IN mm. 2. ALL DIMENSIONS ARE TAKEN FROM OUTSIDE UNLESS SPECIFIED OTHERWISE. 3. BEFORE FABRICATION. LEGEND: (21) DETAIL MARK NO. (20) REFER SHEET NO. 1. F.F.L. -- FINISHED FLOOR LEVEL 2. S.F.L. -- STRUCTURAL FLOOR LEVEL 3. (R) -- REVERSED DETAIL	MAIN CONSULTANT: <b>WENTHARDT</b>	STRUCTURAL ENGINEER: <b>CMA</b> C.M. WONG & ASSOCIATES LTD 黃志輝建築工程師有限公司	MAIN CONTRACTOR: <b>HPH</b> HPH HING CONSTRUCTION CO LTD	ARCHITECT: <b>WTF</b> WONG TUNG & PARTNERS LIMITED	CLIENT: <b>SHIMAO GROUP</b> HOLDINGS LIMITED

