



工程指示 / 要求簡箋 ENGINEER INSTRUCTIONS(E.I.)

工程指示編號:	EI- 5359	修改版本:	-
	HK- 2042		
工程編號:	J 853	工程名稱:	大窩坪 (延坪道)
收件人:	生統	發件人:	Edwin Ho
工程項目:	T3、T5及T6低層佛沙窗轉後裝窗 (含百葉及窗生產)	日期:	17/11/2022

<input type="checkbox"/> 原合約工程包	<input type="checkbox"/> 原合約工程加 / 減賬 QT-	<input type="checkbox"/> 新工程報價 QT-
---------------------------------	------------------------------------------	------------------------------------

信件批核號碼/圖紙參考編號:	批核模具圖紙編號:
客戶指示附件:	管理內部批簽署:

<input type="checkbox"/> 初步鋁料 B.M.	<input type="checkbox"/> 加工拆圖, 然後生產	<input type="checkbox"/> 尺寸表
<input type="checkbox"/> 正式鋁料 B.M.	<input type="checkbox"/> 技術上資料/指示	<input type="checkbox"/> 報價
<input checked="" type="checkbox"/> 配件 B.M.	<input type="checkbox"/> 樣辦或貨品說明書	<input type="checkbox"/> 分判合約
<input type="checkbox"/> 其他:		

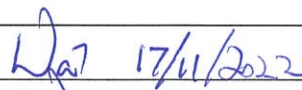

內容: 請依附件資料, T3、T5及T6低層佛沙窗轉後裝窗 (含百葉及窗生產) 供地盤現場安裝。
完成上列要求日期: 30/12/2022

**國內**

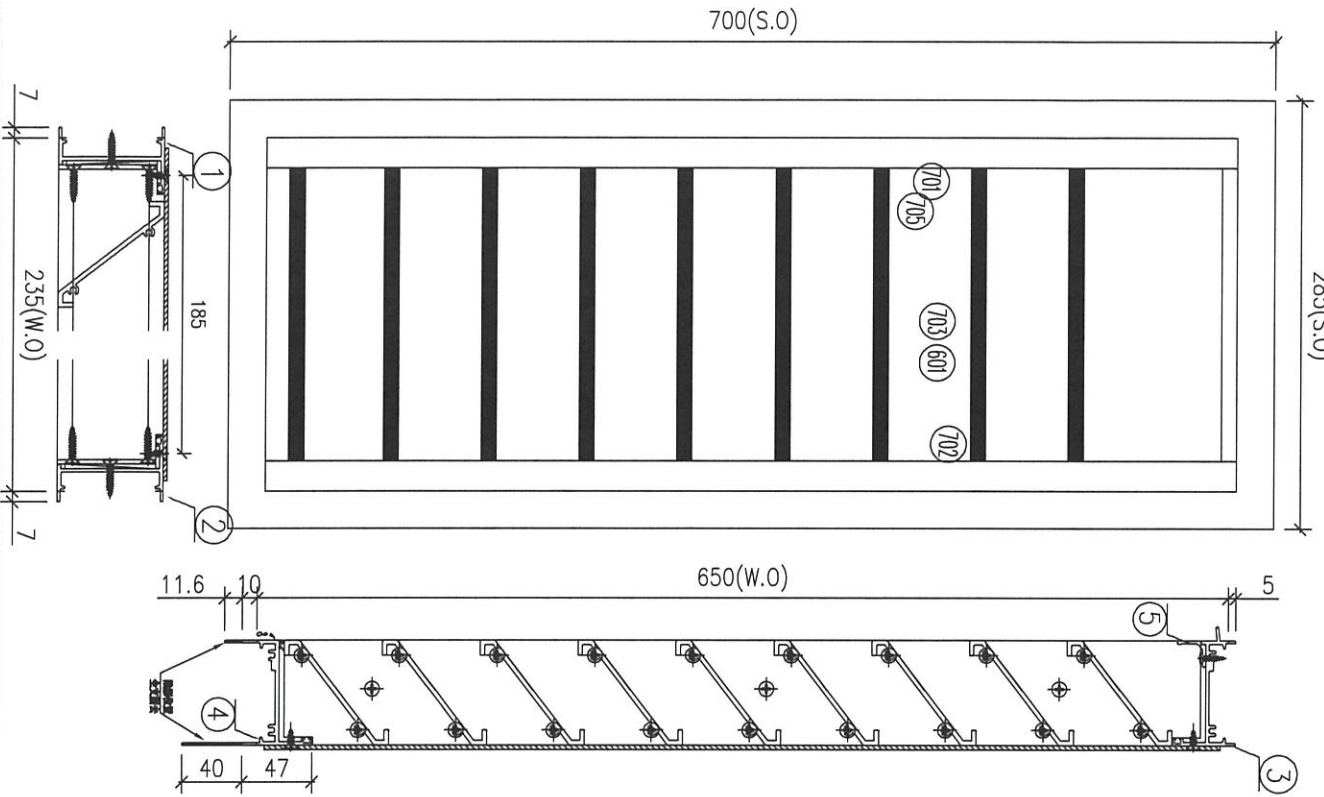
<input type="checkbox"/> 生產技術總監	<input type="checkbox"/> 連附件	<input type="checkbox"/> 技術部	<input type="checkbox"/> 連附件	<input type="checkbox"/> 生產部	<input type="checkbox"/> 連附件
<input type="checkbox"/> 採購部	<input type="checkbox"/> 連附件	<input checked="" type="checkbox"/> 生產統籌部	<input checked="" type="checkbox"/> 連附件	<input type="checkbox"/> 報關組	<input type="checkbox"/> 連附件
<input type="checkbox"/> 質檢部	<input type="checkbox"/> 連附件	<input type="checkbox"/> 會計部	<input type="checkbox"/> 連附件	<input type="checkbox"/> 機械設計部	<input type="checkbox"/> 連附件
<input type="checkbox"/> 香港辦	<input checked="" type="checkbox"/> 連附件	<input type="checkbox"/> 其他:			

**香港**

<input type="checkbox"/> 行政部	<input type="checkbox"/> 連附件	<input type="checkbox"/> 會計部	<input type="checkbox"/> 連附件	<input type="checkbox"/> 統籌部	<input type="checkbox"/> 連附件	<input type="checkbox"/> 工程部	<input type="checkbox"/> 連附件
<input type="checkbox"/> 採購部	<input type="checkbox"/> 連附件	<input type="checkbox"/> QS部	<input type="checkbox"/> 連附件	<input checked="" type="checkbox"/> 地盤管理	<input checked="" type="checkbox"/> 連附件	<input type="checkbox"/> 維修部	<input type="checkbox"/> 連附件

*發件人簽署: Edwin Ho	*組別成員批核簽署:  17/11/2022
傳遞編號:	項目經理簽署: 

圖則登記表 DRAWING REGISTER										
工程名稱 Project Title: 延平道 / T3T5T6座后裝百頁及鋁窗加工圖 工程編號 Project No: <b>J-853</b>					接收日期 Receiving Date (適用於客戶圖則)					
					年					
					月					
					日					
分發予 Distributed To					發出日期 Issued Date					
					年	22				
					月	11				
					日	13				
圖則編號 Drg. No.	圖則名稱 Drawing Title				修訂編號 Revision No.					
	圖則登記表				1	-				
L09/T5	百頁組裝圖				2	-				
L08/T3	百頁組裝圖				3	-				
W07L/T6	鋁窗組裝圖				4	-				
85951-L1	鋁料加工圖				5	-				
85951-L2	鋁料加工圖				6	-				
85951-L3	鋁料加工圖				7	-				
85951-R1	鋁料加工圖				8	-				
85951-R2	鋁料加工圖				9	-				
85951-R3	鋁料加工圖				10	-				
85949-A	鋁料加工圖				11	-				
85949-B	鋁料加工圖				12	-				
85947-A	鋁料加工圖				13	-				
85947-B	鋁料加工圖				14	-				
85958-A	鋁料加工圖				15	-				
85959-A	鋁料加工圖				16	-				
85952-AL	鋁料加工圖				17	-				
85952-BL	鋁料加工圖				18	-				
85952-HL	鋁料加工圖				19	-				
85952-HR	鋁料加工圖				20	-				
85957-L	鋁料加工圖				21	-				
85964-A	鋁料加工圖				22	-				
85964-B	鋁料加工圖				23	-				



1、邊企頂底各留10mm;  
2、水線孔在邊企頂底;

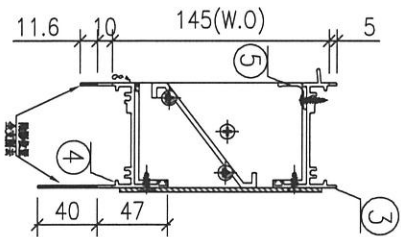
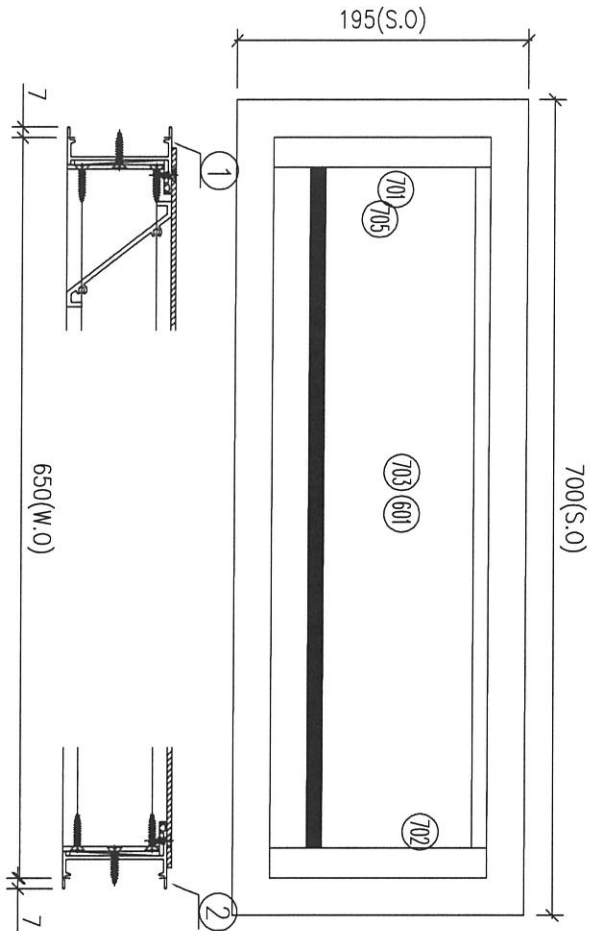
序号	圖号	數量	位置
1	L09/T5	16	T5-PD, 6F~15F
2	L09A/T5	2	T5-PD, 16F
3			
合計:		18	

如下為百頁玉料

序號	材料編號	材料名稱	加工圖號	長度 L(MM)	單位	幅數	18 小計
1	X85951	生左邊框	85951-L1-01	685	支	1	18
2	X85951	生右邊框	85951-R1-01	685	支	1	18
3	X85949	生框頂橫	85949-A-01	215	支	1	18
4	X85947	生框底橫	85947-A-01	205	支	1	18
5	X85959	百頁滴水線	85959-A-01	191	支	1	18
如下為百頁玉料							
601	X85958	百頁片	85958-A-01	192	支	9	162
701	65*3鋁巴	百頁鋁折件	AL650-1L	613	支	1	18
702	65*3鋁巴	百頁鋁折件	AL650-1R	613	支	1	18
703	3mm鋁板	百頁鋁背板	AL650-01	221*640	支	1	18
705	3mm墊巴	百頁玉鋁墊巴	AL50-1	50	支	6	108

1、邊企頂底各留10mm;  
2、水線孔在邊企頂底;

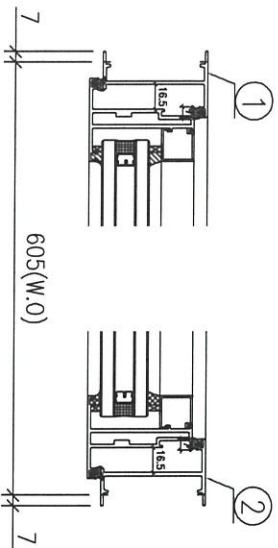
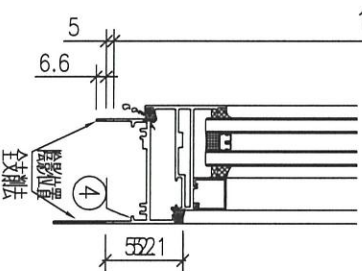
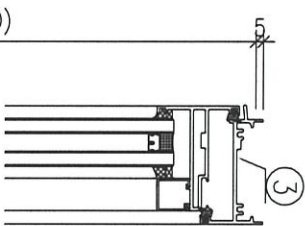
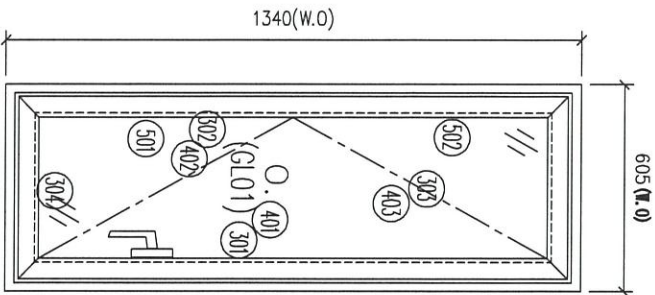
序号	圖号	數量	位置
1	L08/T3	7	T3-D, 6F~15F
2			
3			
合計:		7	



序號	材料編號	材料名稱	加工圖號	長度 L(MM)	單位	幅數	7 小計
1	X85951	生左邊框	85951-L2-01	180	支	1	7
2	X85951	生右邊框	85951-R2-01	180	支	1	7
3	X85949	生框頂橫	85949-A-02	630	支	1	7
4	X85947	生框底橫	85947-A-02	620	支	1	7
5	X85959	百頁滴水線	85959-A-02	606	支	1	7
如下為百頁玉料							
601	X85958	百頁片	85958-A-02	607	支	1	7
701	65*3鋁巴	百頁鋁折件	AL145-1L	108	支	1	7
702	65*3鋁巴	百頁鋁折件	AL145-1R	108	支	1	7
703	3mm鋁板	百頁鋁背板	AL145-01	636*135	支	1	7
705	3mm墊巴	百頁玉鋁墊巴	AL50-1	50	支	2	14

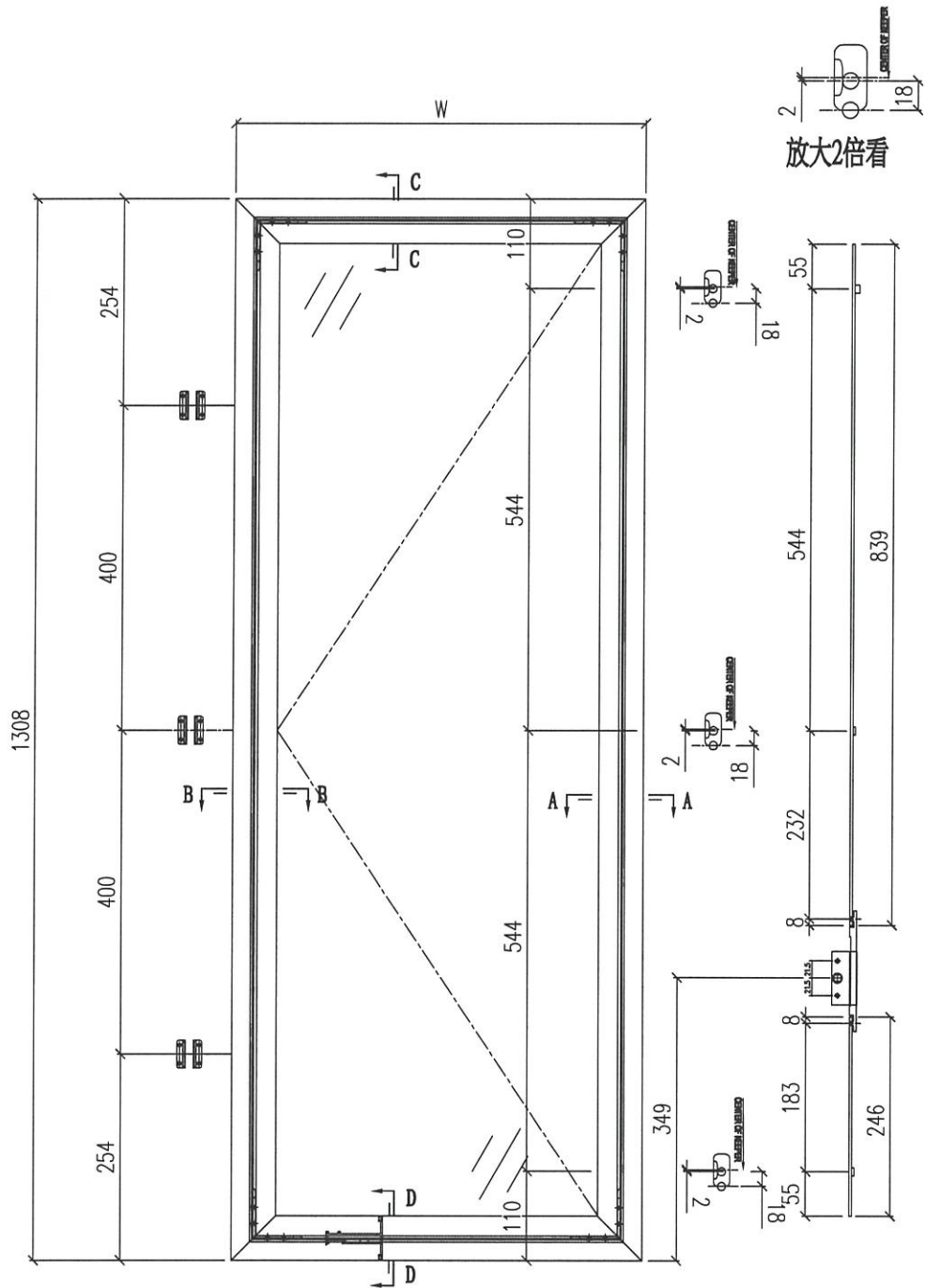
- 1、邊企頂底各留10mm;
- 2、生窗底橫開兩個去水孔;
- 3、水線孔在邊企頂底;

序號	圖號	數量	位置
1	W07L/T6	12	T6-D, 10F~22F, 26F
合計:		12	

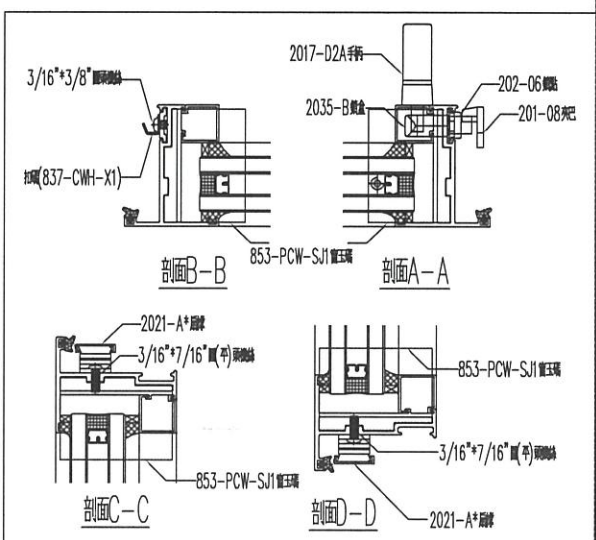


優先生產: 10F~16F, 共5幅

序號	材料編號	材料名稱	加工圖號	長度 L (MM)	單位	幅數	
						單樞	小計
1	X85951	框邊左企	85951-1.3-01	1370	支	1	5
2	X85951	框邊右企	85951-R3-01	1370	支	1	5
3	X85949	生框頂橫	85949-B-01	585	支	1	5
4	X85947	生框底橫	85947-B-01	575	支	1	5
5							
6							
7							
如下為生玉料							
301	X85952	生窗玉企	85952-HL-01	1308	支	1	5
302	X85952	生窗玉企	85952-HR-01	1308	支	1	5
303	X85952	生窗玉頂	85952-AL-01	583	支	1	5
304	X85952	生窗玉底	85952-BL-01	583	支	1	5
401	X85957	企玻璃線	直口開料	1237	支	1	5
402	X85957	企玻璃線	85957-L-01	1237	支	1	5
403	X85957	橫玻璃線	直口開料	473	支	2	10
501	X85964	多點鎖拉巴	85964-B-01	246	支	1	5
502	X85964	多點鎖拉巴	85964-AC-01	839	支	1	5



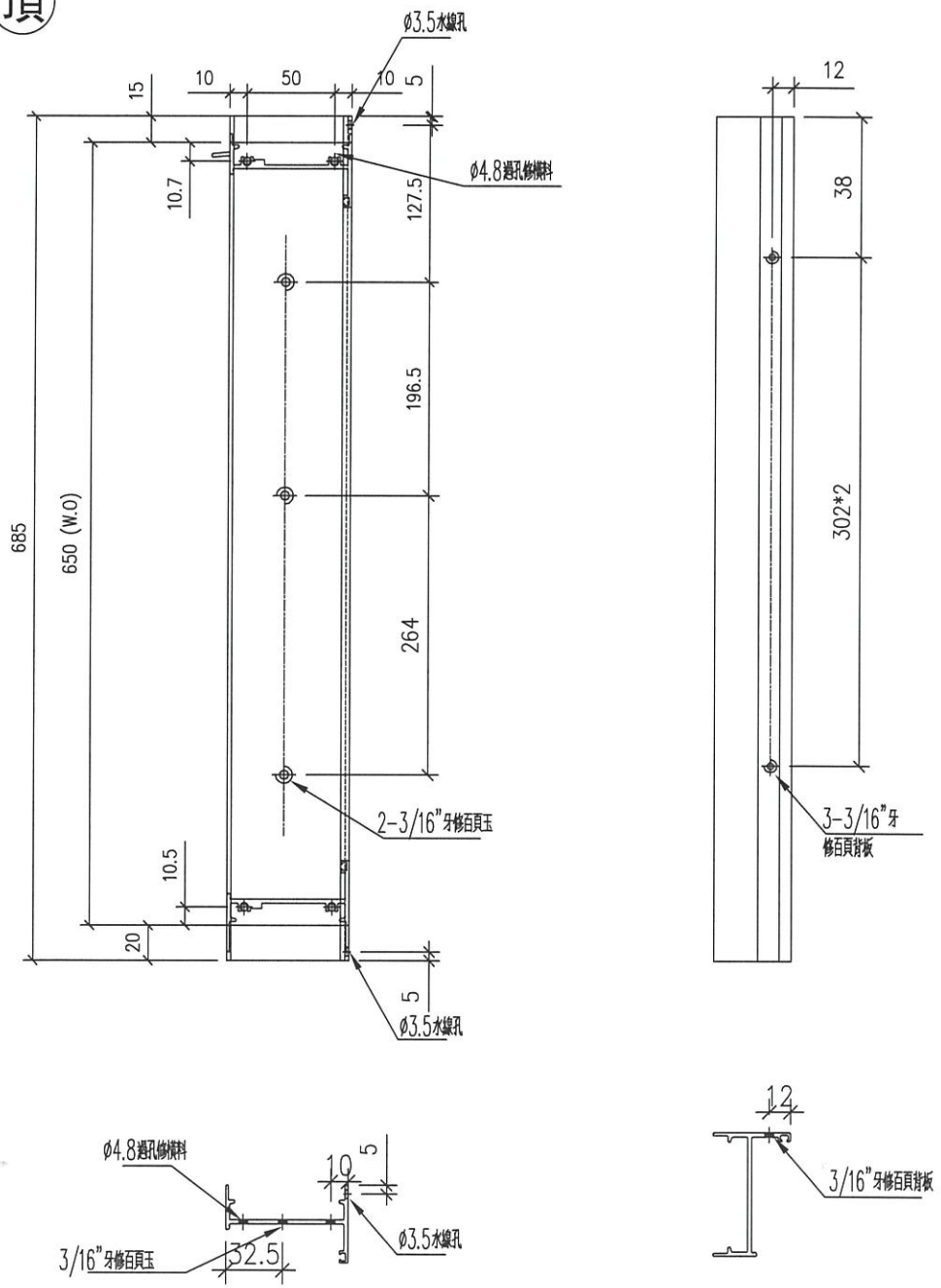
序號	應用窗號	應用數量	W (mm)	扇邊長度
1				
2	W07L/T3	5	583	14"
3				
4				
5				
6				




**美特鋁質** 有限公司  
 MIDI Aluminium Fabricator Ltd.  
 工程號 J853 地盤 延平道

序號	物料編號	數量	位置
1	85951-L1-01	18	L09/T5
2			
合計:		18	

頂



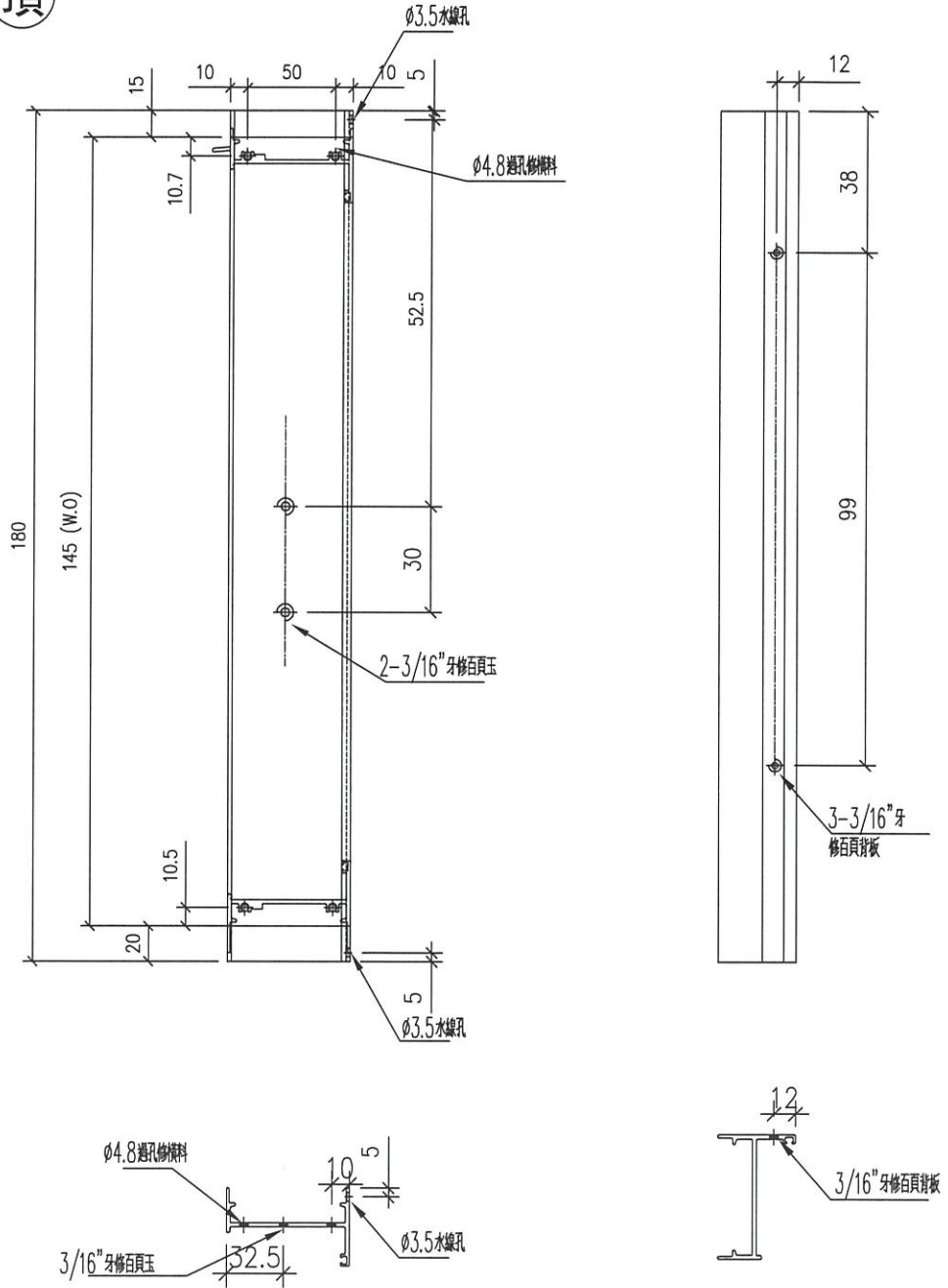
名稱	框邊左企	制圖	wsh	2022.11.13	修改	-	
材料	X85951	復核	-	-	日期	-	
顏色	JMQ213457 (古銅)	批准			圖號	85951-L1	


**美特鋁質** 有限公司  
 MIDI Aluminium Fabricator Ltd.

工程號	J853	地盤	延平道
-----	------	----	-----

序號	物料編號	數量	位置
1	85951-L2-01	7	L08/T3
2			
合計:		7	

頂

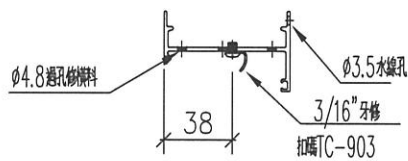
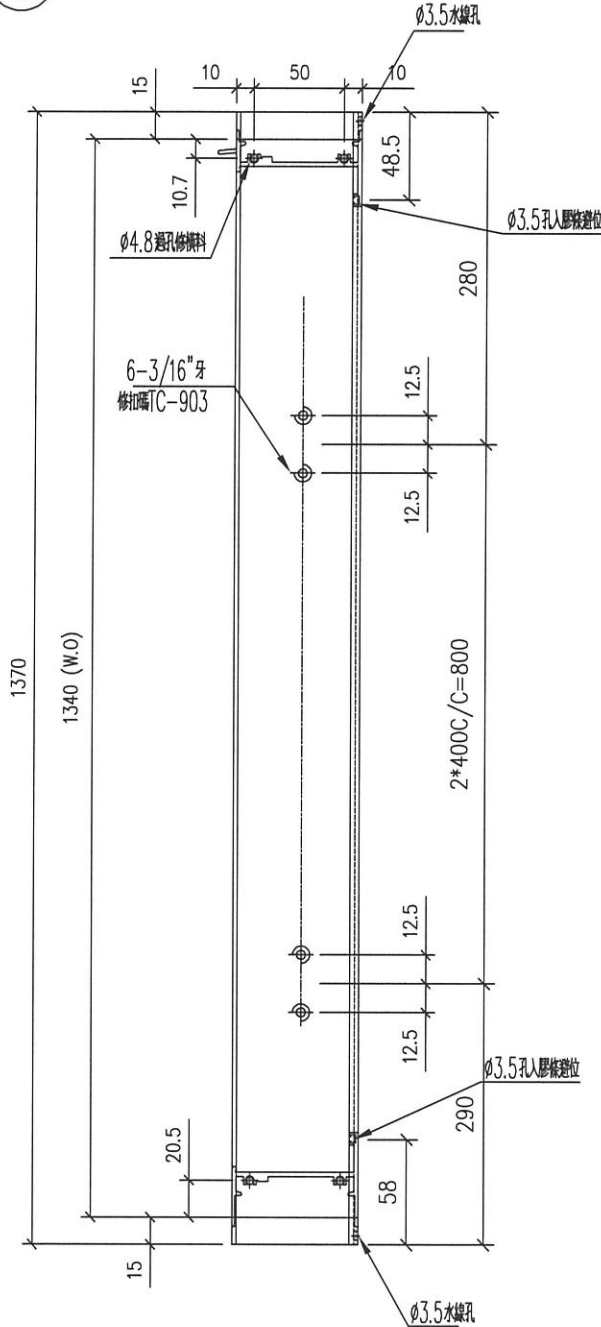


名稱	框邊左企	制圖	wsh	2022.11.13	修改	-		
材料	X85951	復核	-	-	日期	-		
顏色	JMQ213457 (古銅)	批准			圖號	85951-L2		

工程號	J853	地盤	錦上路/延平道
-----	------	----	---------

序號	物料編號	數量	位置
1	85951-L3-01	5	W07L/T6
合計:		5	

頂



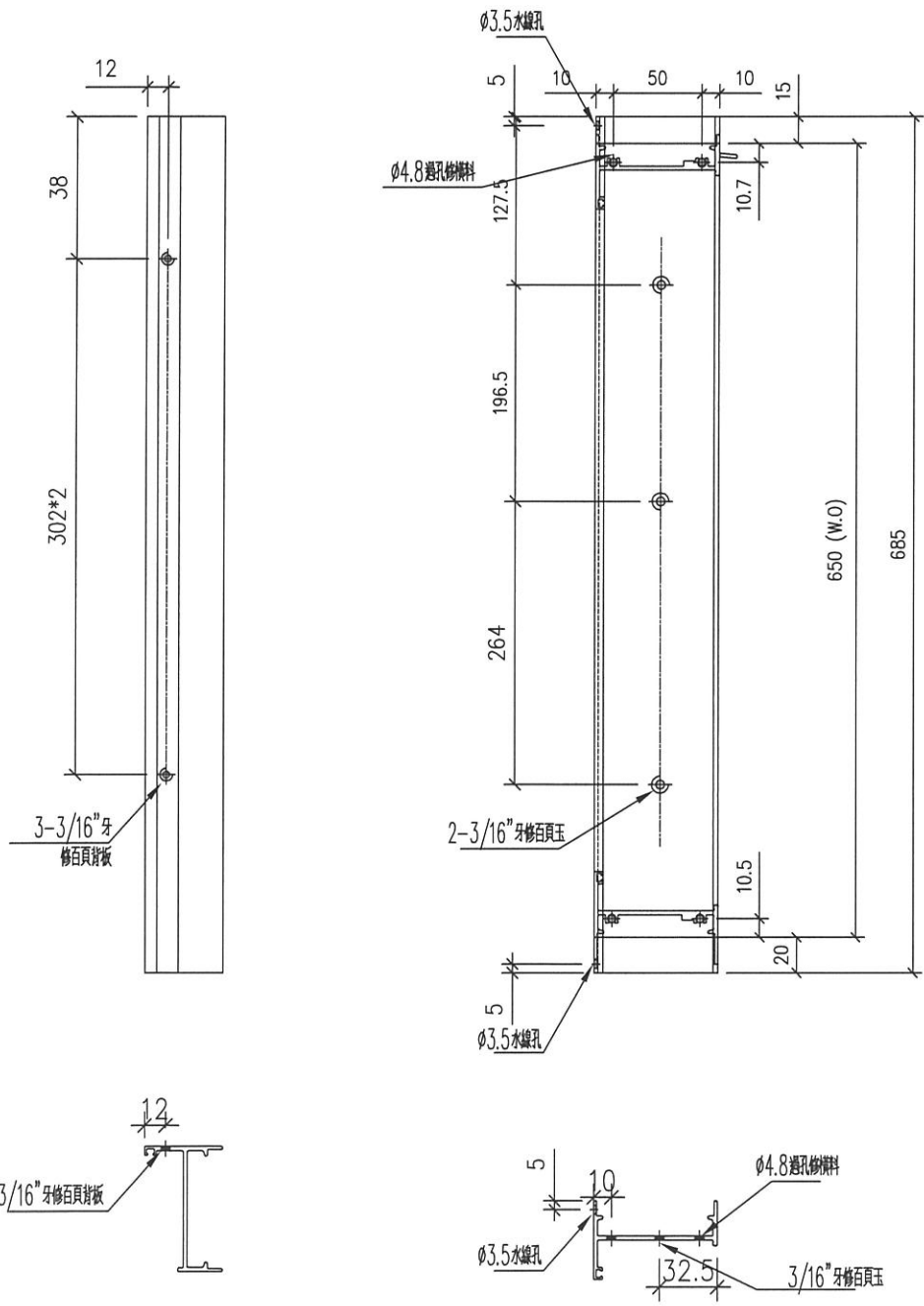
名稱	框邊左企	制圖	wsh	2022.11.13	修改	-		
材料	X85951	復核	-	-	日期	-		
顏色	JMQ213457 (古銅)	批准			圖號	85951-L3		

**美特鋁質** 有限公司  
MIDI Aluminium Fabricator Ltd.

工程號	J853	地盤	延平道
-----	------	----	-----

序號	物料編號	數量	位置
1	85951-R1-01	18	L09/T5
2			
合計:		18	

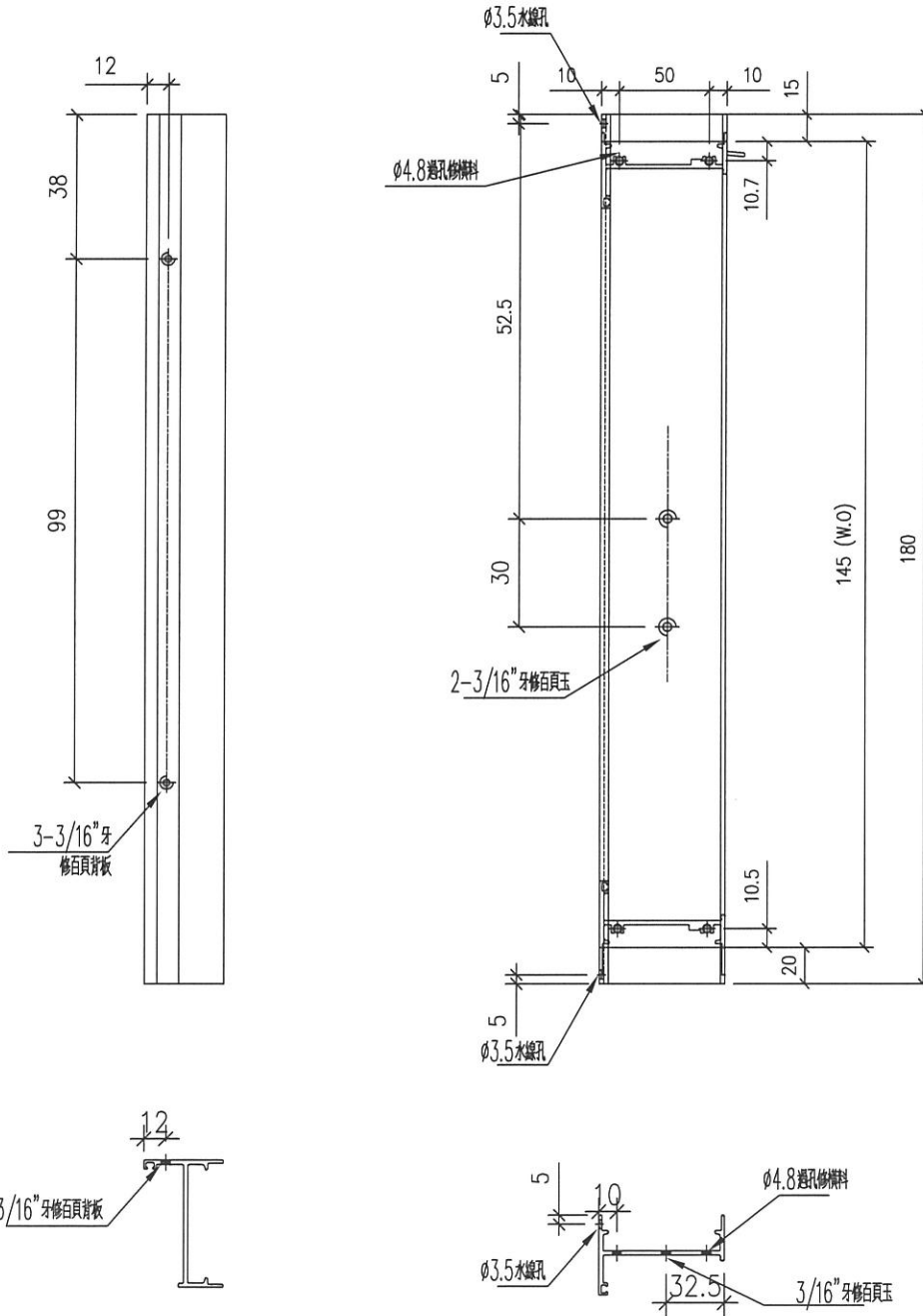
頂



名稱	框邊左企	制圖	wsh	2022.11.13	修改	-		
材料	X85951	復核	-	-	日期	-		
顏色	JMQ213457 (古銅)	批准			圖號	85951-R1		

序號	物料編號	數量	位置
1	85951-R2-01	7	L08/T3
2			
合計:		7	

頂

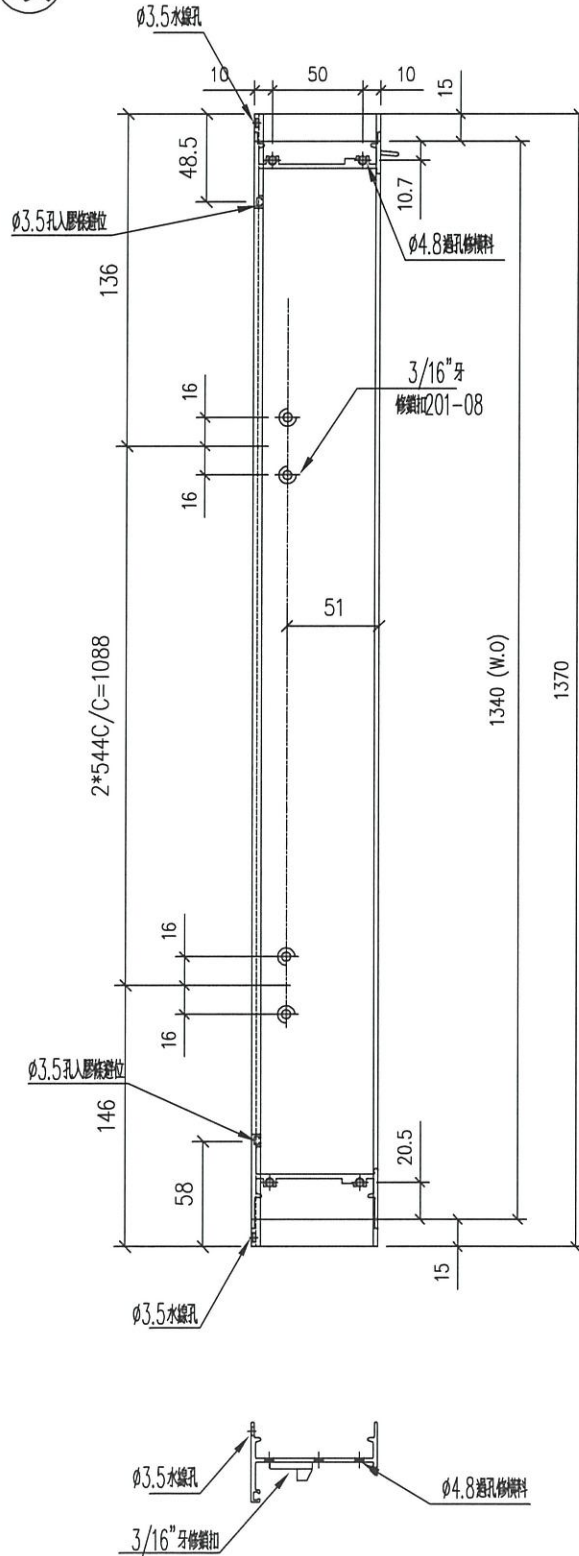


名稱	框邊左企	制圖	wsh	2022.11.13	修改	-		
材料	X85951	復核	-	-	日期	-		
顏色	JMQ213457 (古銅)	批准			圖號	85951-R2		

工程號	J853	地盤	錦上路/延平道
-----	------	----	---------

序號	物料編號	數量	位置
1	85951-R3-01	5	W07L/T6
合計:		5	

頂



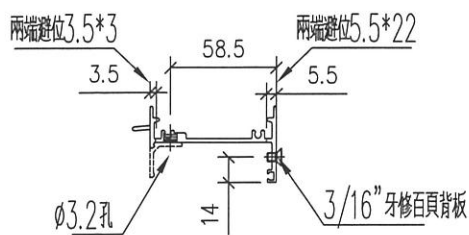
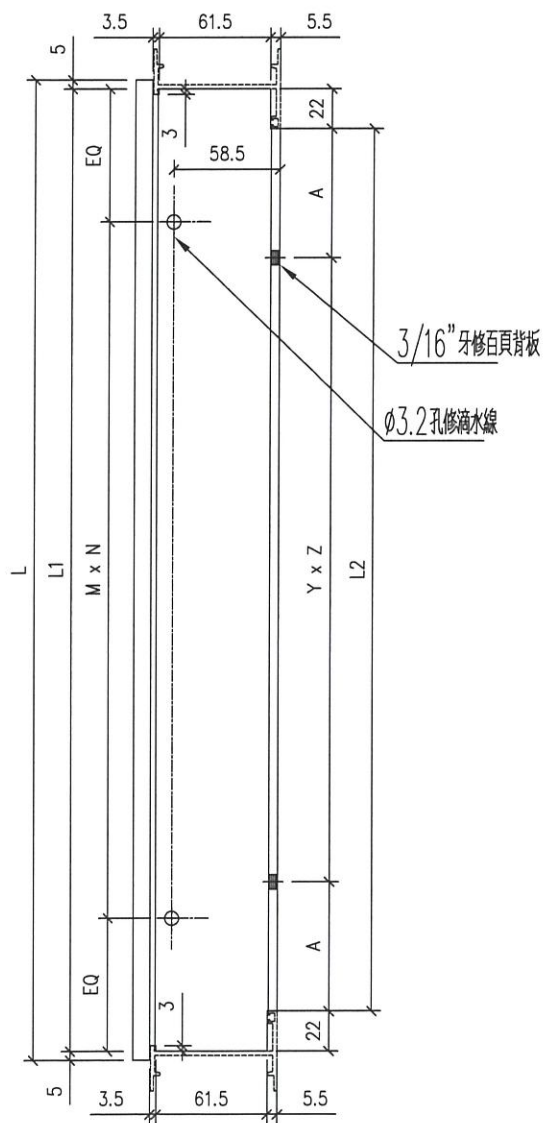
名稱	框邊左企	制圖	wsh	2022.11.13	修改	-		
材料	X85951	復核	-	-	日期	-		
顏色	JMQ213457 (古銅)	批准			圖號	85951-R3		



序號	物料編號	位置	數量	L	L1	L2	M	N	EQ	Y	Z	A
1	85949-A-01	L09/T5	18	215	205	161	120	1	42.5	0	0	0
2	85949-A-02	L08/T3	7	630	620	576	250	2	60	300	0	288
合計			25									

工程號 J853 地盤

右

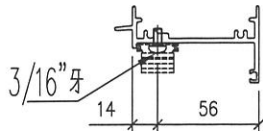
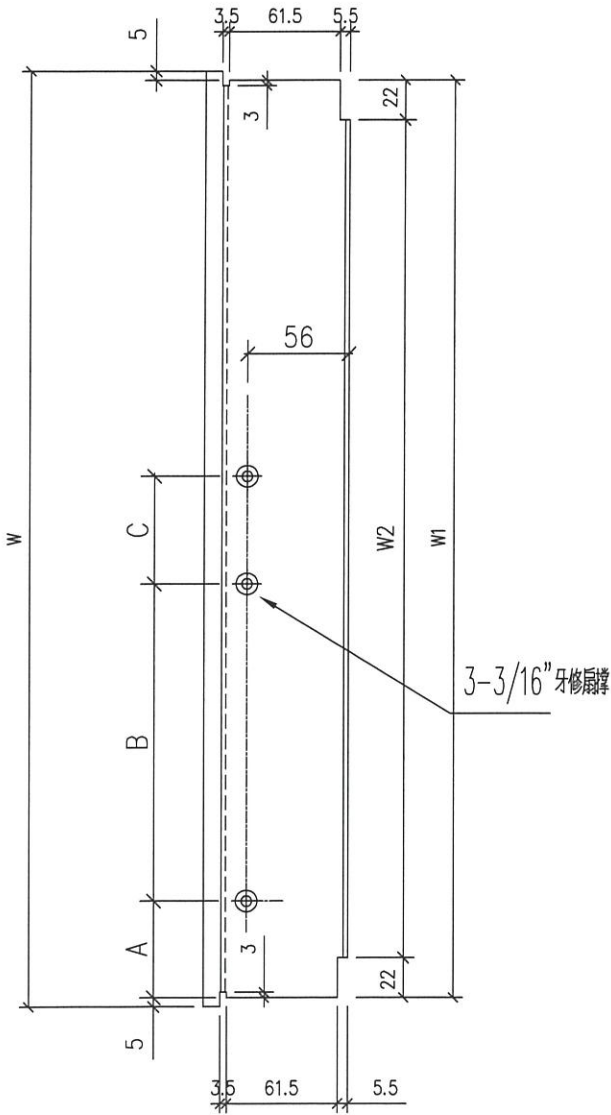


名稱	生頂橫	制圖	wsh	2022.11.13	修改	-	
材料	X85949	復核	-	-	日期	-	
顏色	JMQ213457 (古銅)	批准			圖號	85949-A	



序號	物料編號	位置	數量	W	W1	W2	扇撐長度	A	B	C	
1	85946-B-01	W07L/T6	5	585	575	531	14"	31.5	239.5	70.5	
工程號			J853	地盤	延平道	合計		5			

右



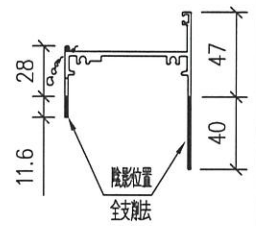
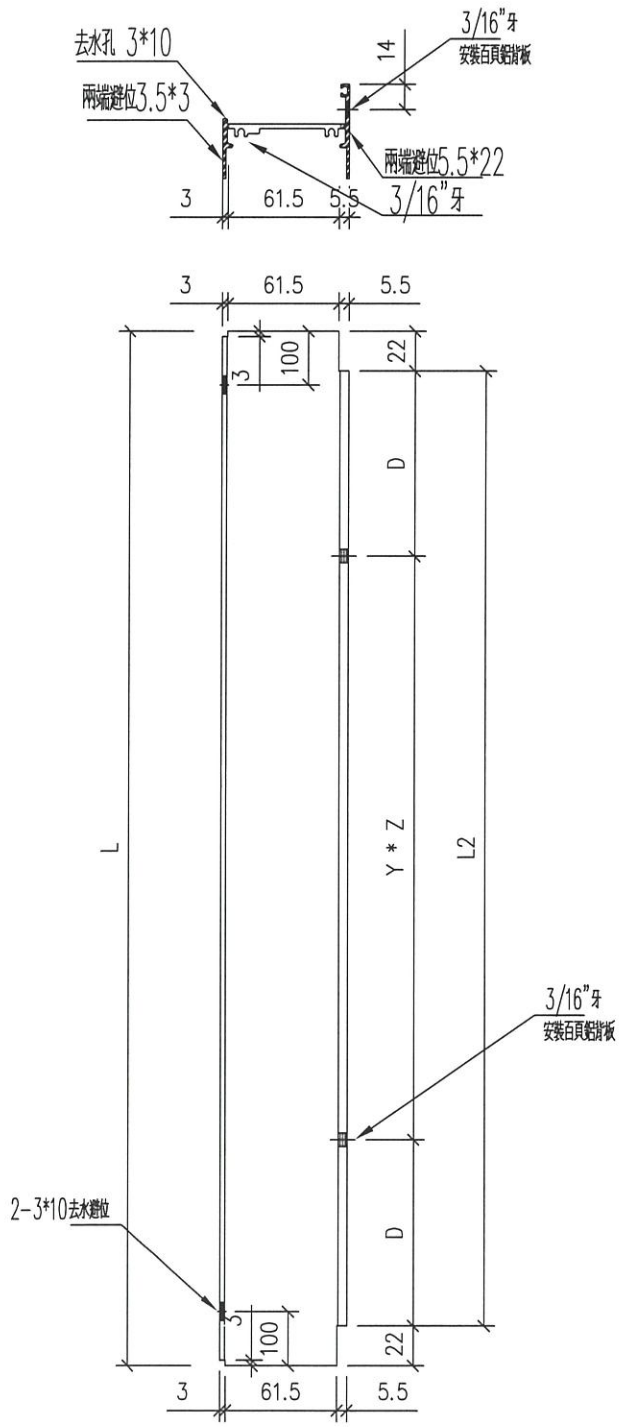
名稱	生頂橫	制圖	wsh	2022.11.13	修改	-		
材料	X85949	復核	-	-	日期	-		
顏色	JMQ213457 (古銅)	批准			圖號	85949-B		



美特鋁質有限公司  
MIDI Aluminium Fabrication

序號	物料編號	位置	數量	L	L2	Y	Z	D	EQ
1	85947-A-01	L09/T5	18	205	161	0	0	0	
2	85947-A-02	L08/T3	7	620	576	300	0	288	
合計			25						

工程號 J853 地盤 延平道



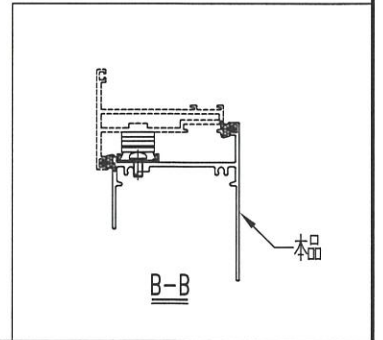
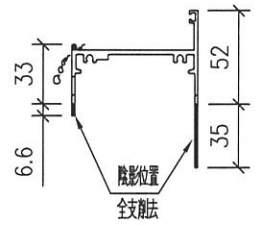
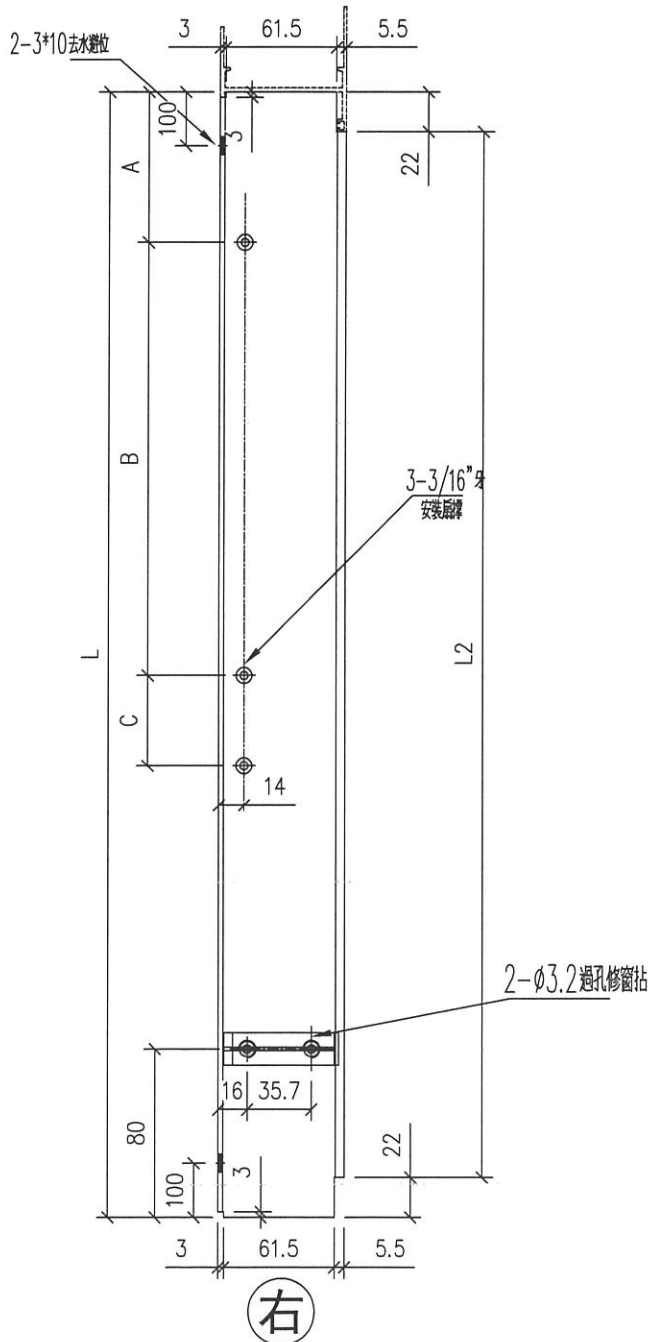
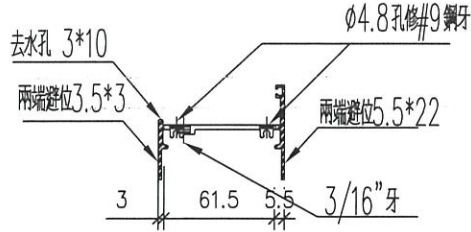
注意：此鋁料的剖料尺寸與其它圖號不同

右

名稱	底橫	制圖	wsh	2022.11.13	修改	-		
材料	X85947-鋁料	復核	-	-	日期	-		
顏色	JMQ213457 (古銅)	批准			圖號	85947-A		

序號	物料編號	位置	數量	L	L1	L2	扇撐長度	A	B	C
2	85947-B-01	W07L/T6	5	575		531	14"	31.5	239.5	70.5
		合計	5							

工程號	J853	地盤	延平道
-----	------	----	-----

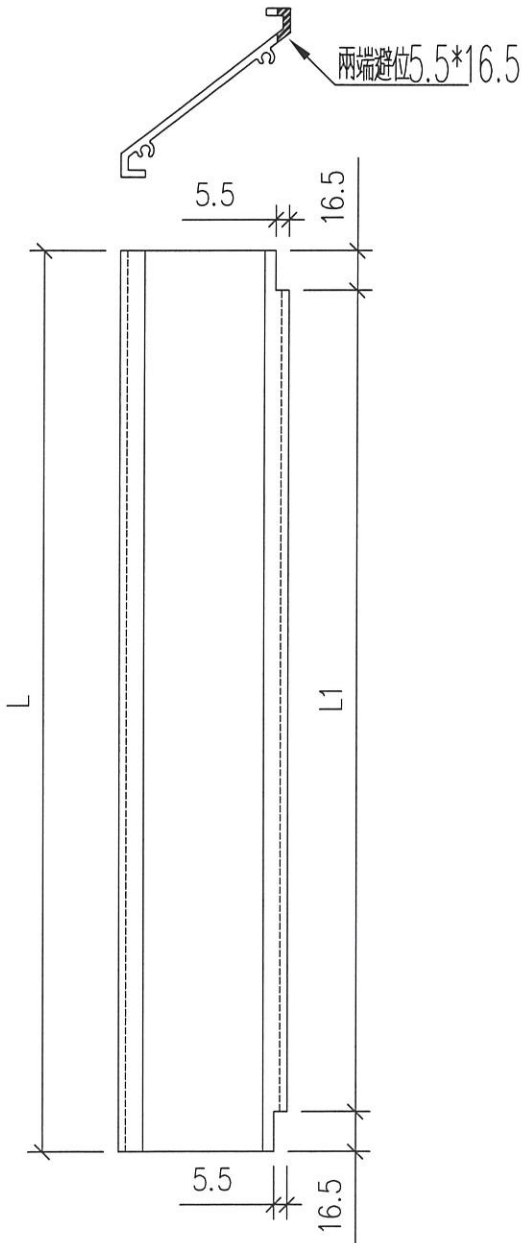


右

名稱	底橫	制圖	wsh	2022.11.13	修改	-	
材料	X85947-鋁	復核	-	-	日期	-	
顏色	JMQ213457 (古銅)	批准			圖號	85947-B	

序號	物料編號	數量	位置	L	L1
1	85958-A-01	162	W09/T5	192	159
2	85958-A-02	7	W08/T3	607	574
合計:		169			

工程號 J853    地盤 延平道

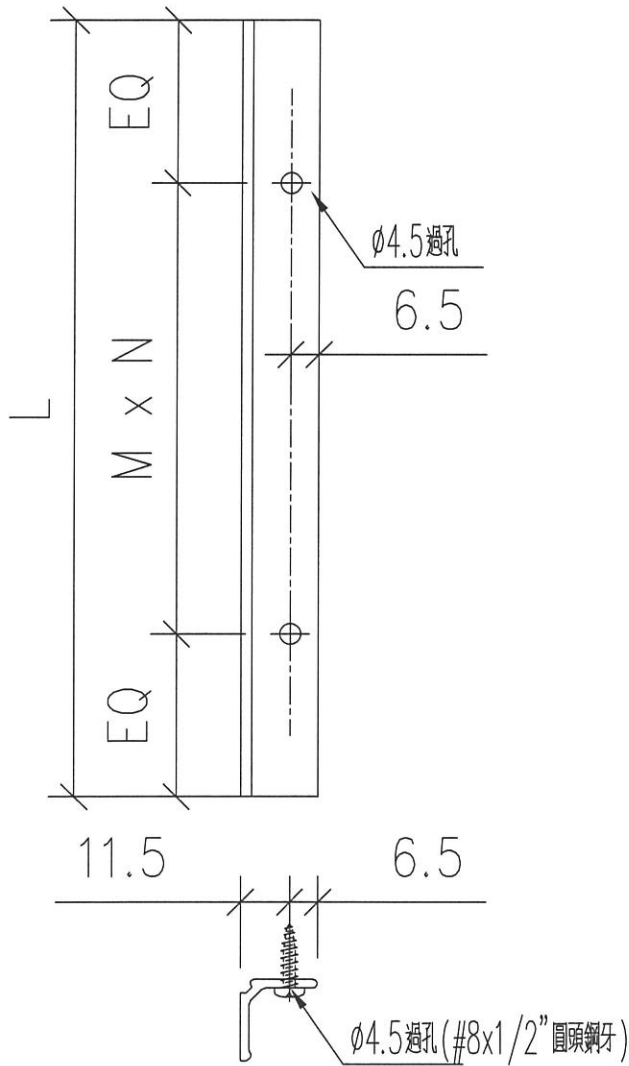


名稱	百頁片	制圖	wsh	2022.11.13	修改	-		
材料	X85958	復核	-	-	日期	-		
顏色	JMQ213457 (古銅)	批准			圖號	85958-A		



序號	物料編號	數量	位置	L	M	N	EQ
1	85959-A-01	18	W09/T5	191	120	1	35.5
2	85959-A-02	7	W21/T3	606	250	2	53
合計		25					

工程號 J853 地盤 延平道

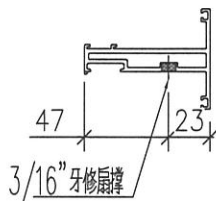
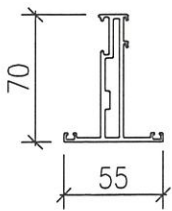
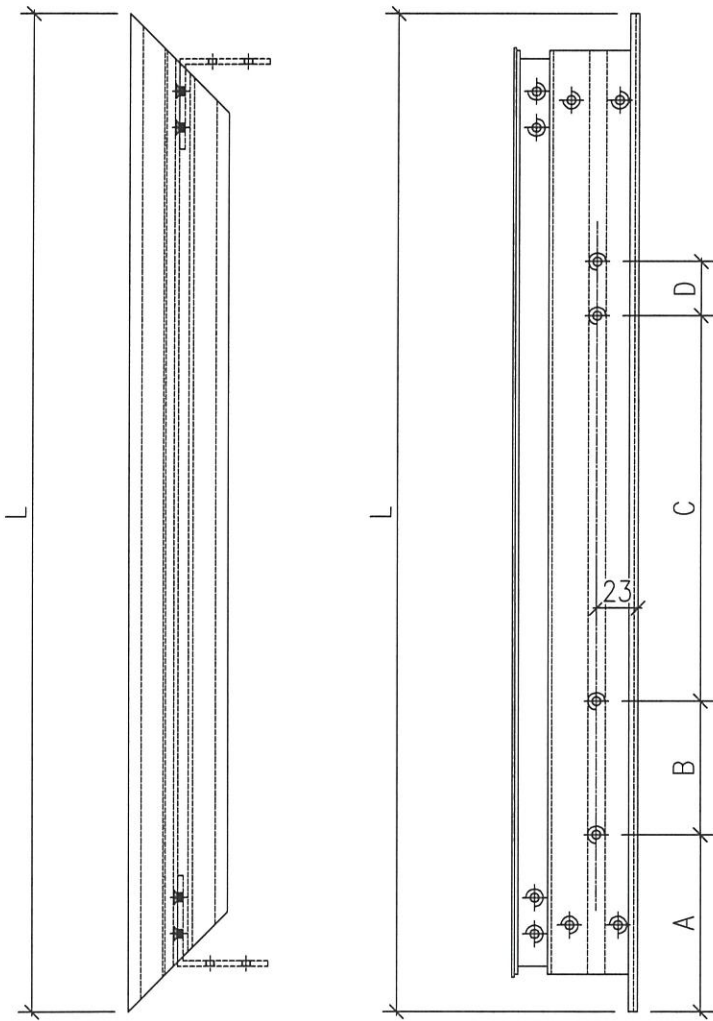


名稱	滴水線	制圖	wsh	2022.11.13	修改	-		
材料	X85959	復核	-	-	日期	-		
顏色	JMQ213457 (古銅)	批准			圖號	85959-A		

序號	物料編號	位置	數量	L	扇撐長度	A	B	C	D
1	85952-AL-01	W07L/T6	5	583	14"	43	61	131	14
		合計	5						

工程號	J853	地盤	延平道
-----	------	----	-----

右



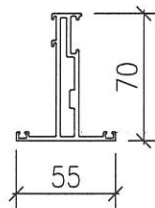
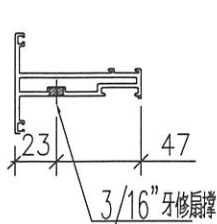
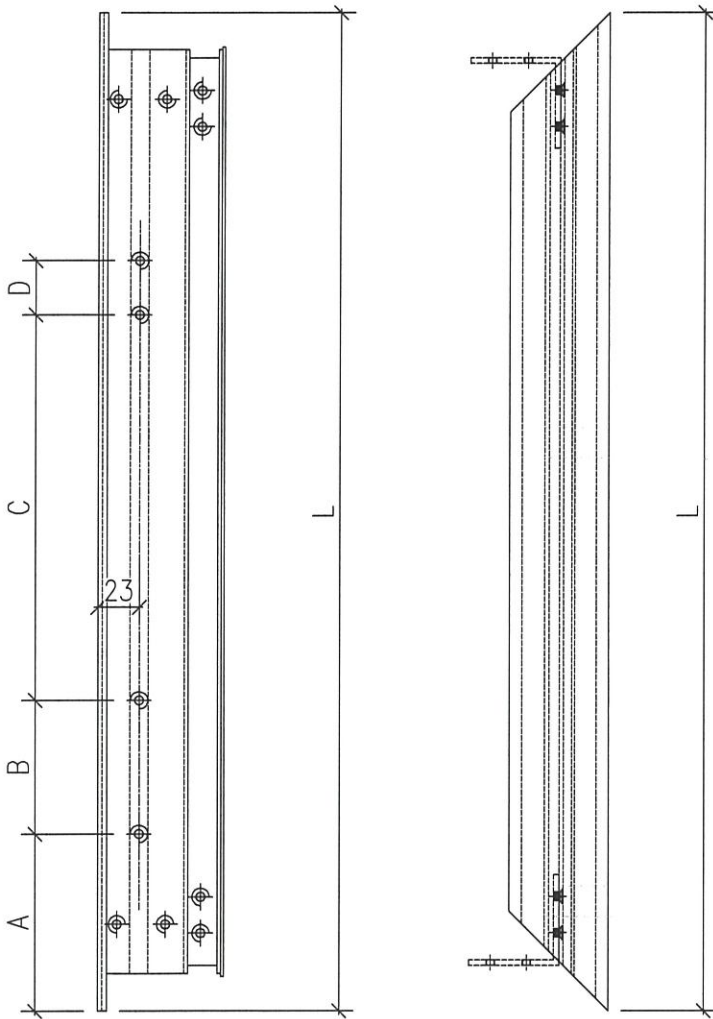
窗玉鋁碼安裝孔由工廠配站

名稱	窗玉頂橫(左開)	制圖	wsh	2022.11.13	修改	-		
材料	X85952	復核	-	-	日期	-		
顏色	JMQ213457(古銅)	批准			圖號	85952-AL		

序號	物料編號	位置	數量	L	扇撐長度	A	B	C	D
1	85952-BL-01	W07L/T6	5	583	12"	43	49.5	98	14
合計			5						

工程號 J853 地盤 延平道

右

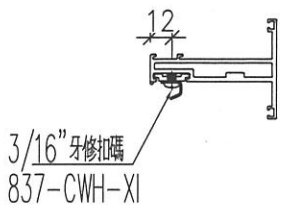
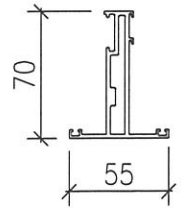
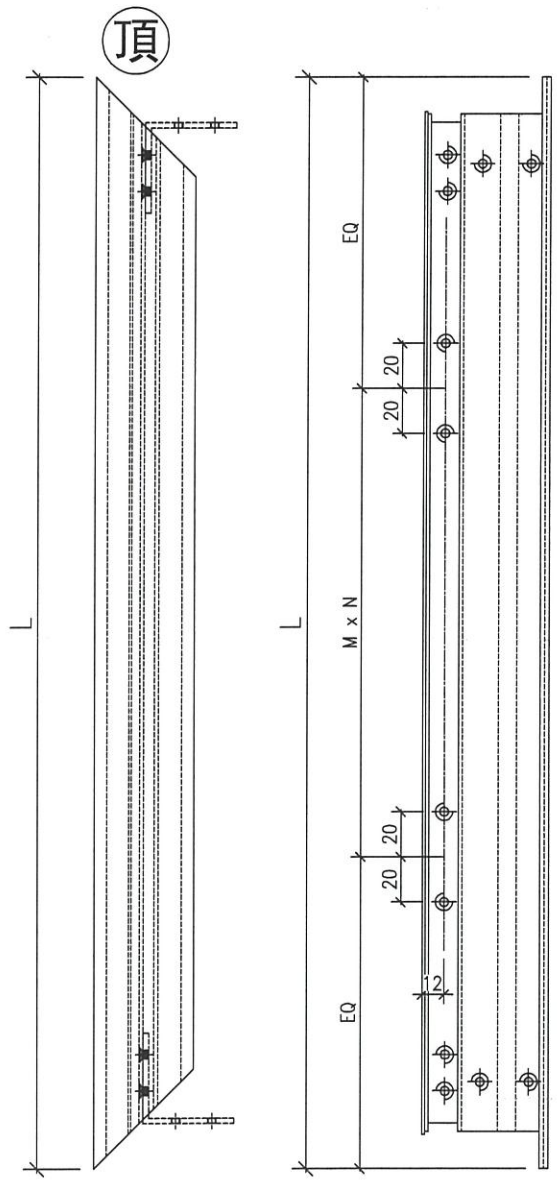


加工說明：去水孔孔徑及孔距可依常規做法  
窗玉鋁碼安裝孔由工廠配鑽

名稱	窗玉底橫(左開)	制圖	wsh	2022.11.13	修改	-		
材料	X85952	復核	-	-	日期	-		
顏色	JMQ213457(古銅)	批准			圖號	85952-BL		

序號	物料編號	位置	數量	L	M	N	EQ
1	85952-HL-01	W07L/T6	5	1308	400	2	254
		合計	5				

工程號	J853	地盤	延平道
-----	------	----	-----



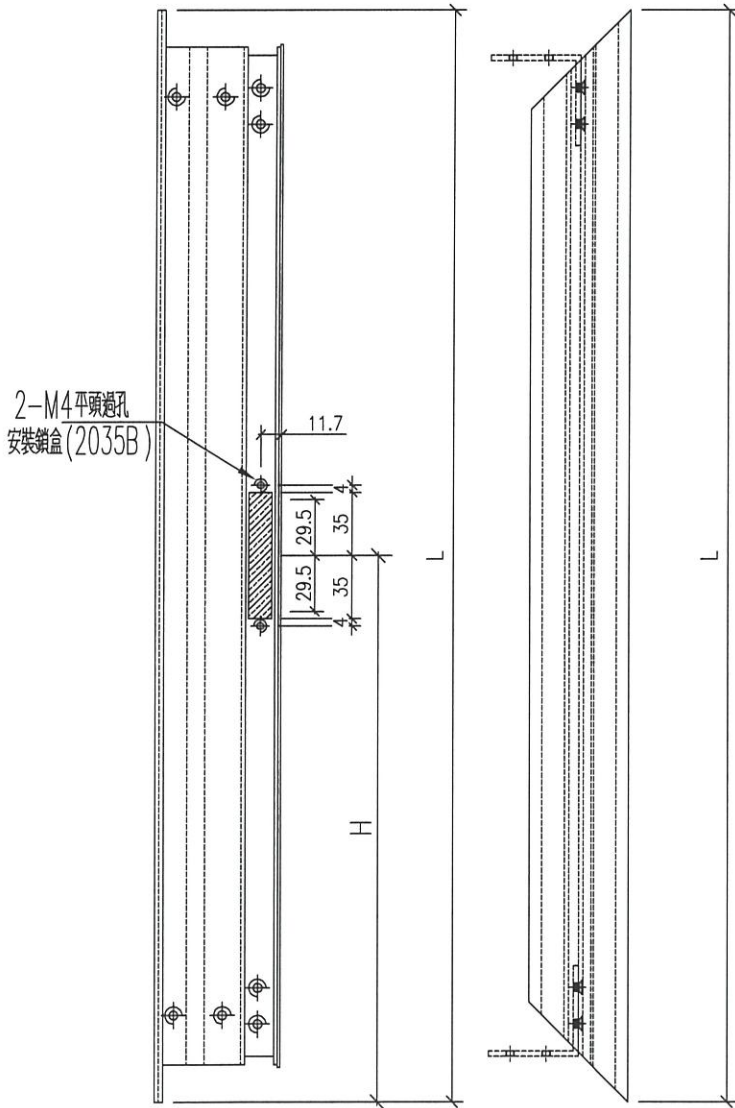
窗玉鋁碼安裝孔由工廠配站

名稱	窗玉企	制圖	wsh	2022.11.13	修改	-	
材料	X85952	復核	-	-	日期	-	
顏色	JMQ213457 (古銅)	批准			圖號	85952-HL	

序號	物料編號	位置	數量	L	H
1	85952-HR-01	W07L/T6	5	1308	349
		合計	5		

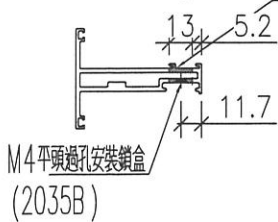
工程號	J853	地盤	延平道
-----	------	----	-----

頂



2-M4平頭過孔  
安裝鎖盒(2035B)

多點鎖鎖盒避位(13\*70)/雙層

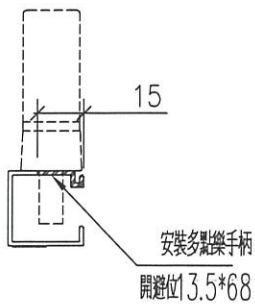
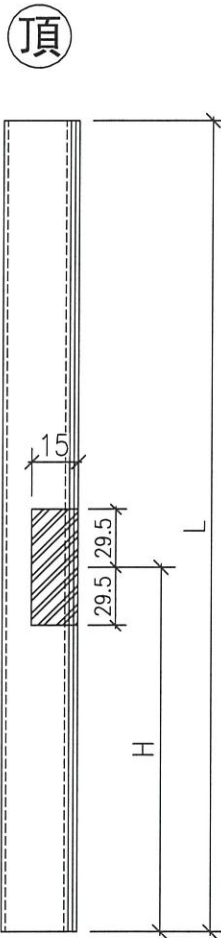


窗玉鋁碼安裝孔由工廠配站

名稱	窗玉企	制圖	wsh	2022.11.13	修改	-		
材料	X85952	復核	-	-	日期	-		
顏色	JMQ213457(古銅)	批准			圖號	85952-HR		

序號	物料編號	位置	數量	L	H
1	85957-L-01	W07L/T6	5	1237	313.5
		合計	5		

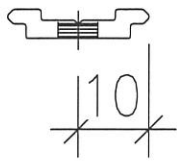
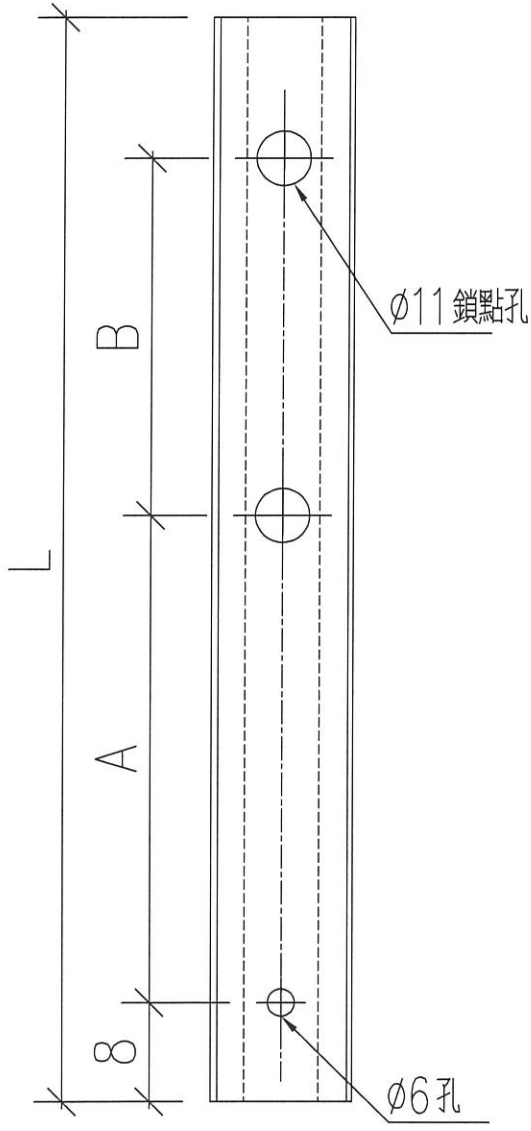
工程號	J853	地盤	延平道
-----	------	----	-----



名稱	玻璃線	制圖	wsh	2022.11.13	修改	-		
材料	X85957	復核	-	-	日期	-		
顏色	JMQ213457 (古銅)	批准			圖號	85957-L		

序號	物料編號	位置	數量	L	A	B
1	85964-AC-01	W07L/T6	5	839	232	544
		合計	5			

工程號	J853	地盤	延平道
-----	------	----	-----

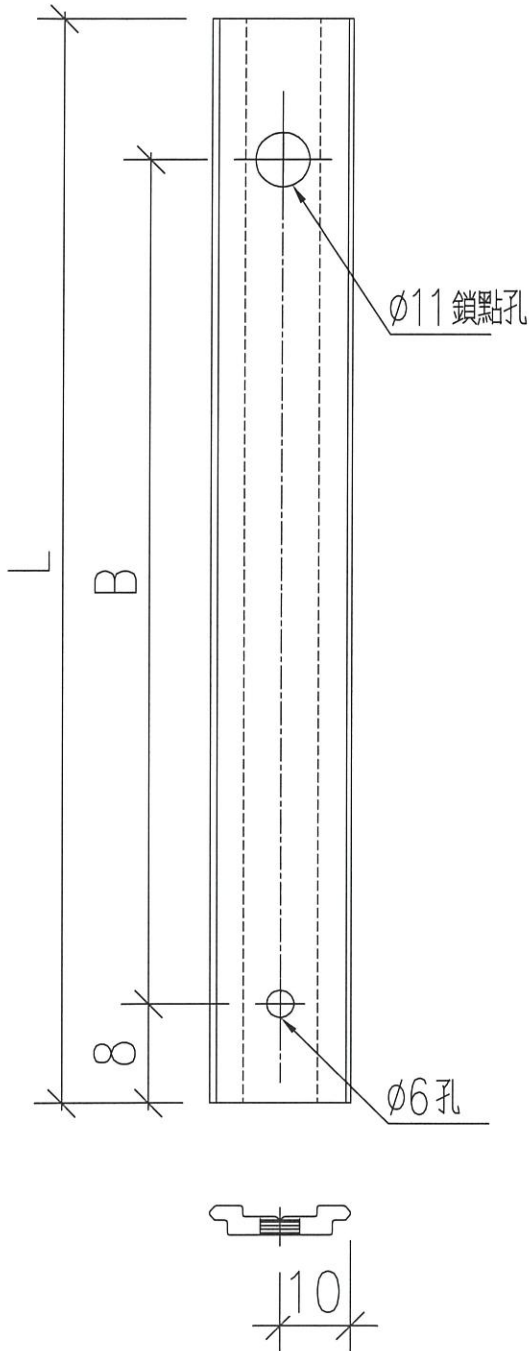


名稱	多點鎖拉巴	制圖	wsh	2022.11.13	修改	-		
材料	X85964	復核	-	-	日期	-		
顏色	JMQ213457 (古銅)	批准			圖號	85964-A		




序號	物料編號	位置	數量	L	B	C
1	85964-B-01	W07L/T6	5	246	183	
		合計	5			

工程號 J853 地盤 延平道



名稱	多點鎖拉巴	制圖	wsh	2022.07.08	修改	-		
材料	X85964	復核	-	-	日期	-		
顏色	JMQ213457 (古銅)	批准			圖號	85964-B		



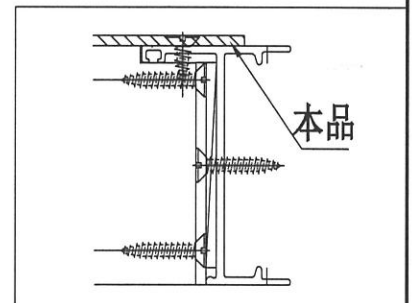
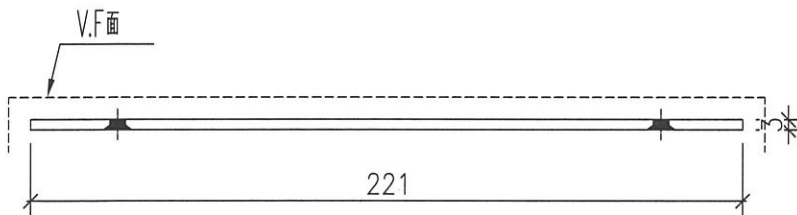
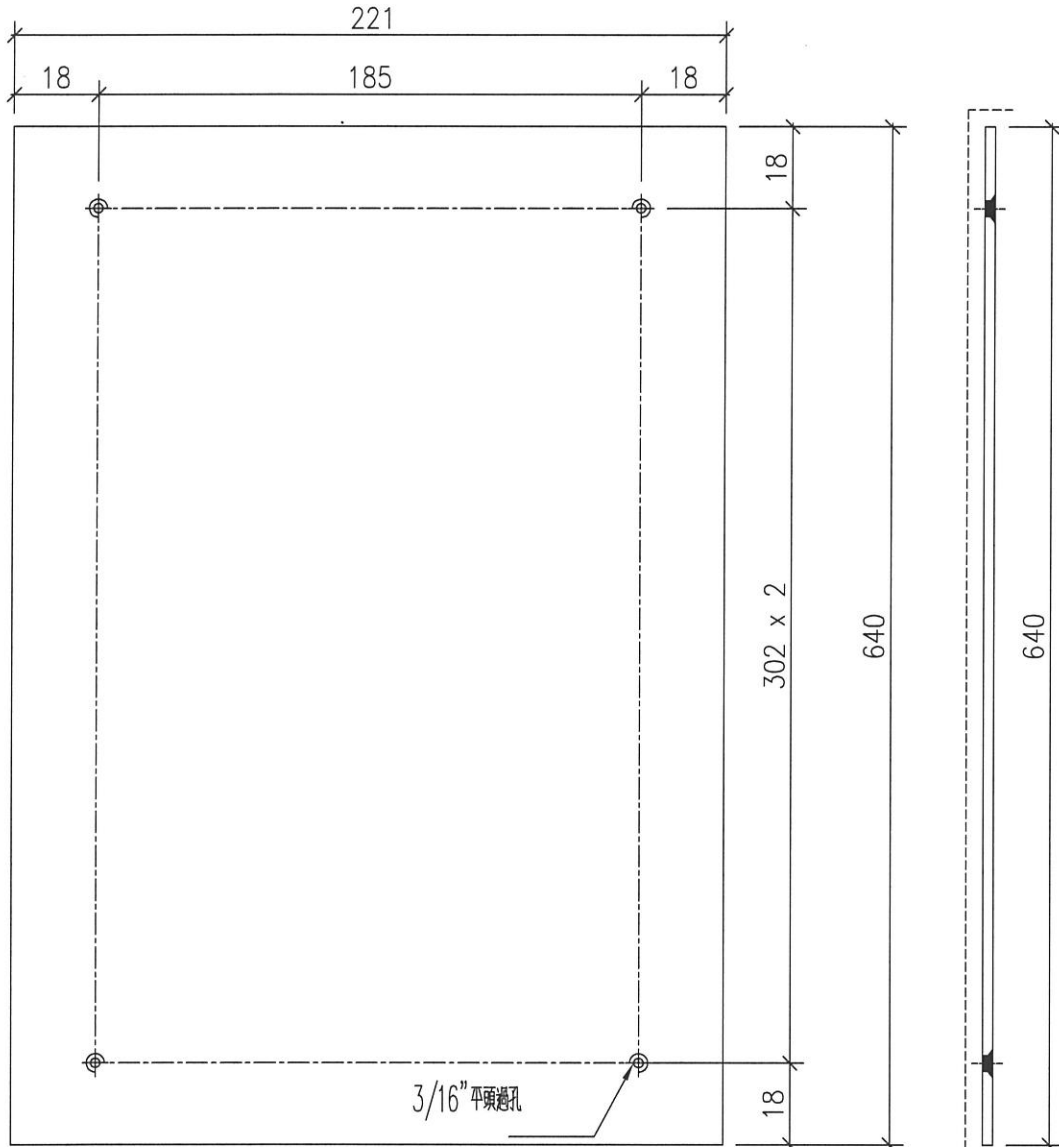
 <b>美特鋁質</b> 有限公司 MIDI Aluminum Fabricator Ltd.		工程號:	J853	計算:	WSH	日期:	2022.11.13	送呈:						
		地盤名稱:	延平道	核對:	SDE	日期:		副本:						
<b>廠用鋁板B.M.表</b>		項目類別:	T2T3T5座后裝百頁窗 (標準層后加) 廠用鋁折件			日期:								
		修改版次:	A/C Code:	總V.F.:	總重量:	40.95	此BM依據**拆圖資料計算							
序號	修改內容	鋁板圖號	鋁板名稱	顏色	實用	後備	總數	總重量	單件展開面積	總展開面積	單件V.F.	總V.F.	備註	位置
					平方米	平方米	平方米	平方米						
1		AL650-01	3.0mm厚鋁板	EC-DG-D334232-ZD(閃粉古銅)	18		18	20.698	0.141	2.546	0.141	2.546		見加工圖
2		AL145-01	3.0mm厚鋁板	EC-DG-D334232-ZD(閃粉古銅)	7		7	4.886	0.086	0.601	0.086	0.601		見加工圖
3		AL650-1L	3.0mm厚鋁板	EC-DG-D334232-ZD(閃粉古銅)	18		18	5.831	0.040	0.717	0.040	0.717		見加工圖
4		AL650-1R	3.0mm厚鋁板	EC-DG-D334232-ZD(閃粉古銅)	18		18	5.831	0.040	0.717	0.040	0.717		見加工圖
5		AL145-1L	3.0mm厚鋁板	EC-DG-D334232-ZD(閃粉古銅)	7		7	0.400	0.007	0.049	0.007	0.049		見加工圖
6		AL145-1R	3.0mm厚鋁板	EC-DG-D334232-ZD(閃粉古銅)	7		7	0.666	0.012	0.082	0.012	0.082		見加工圖
7		AL50-1	3.0mm厚鋁板	MILL	130		130	2.642	0.003	0.325	0.000	0.000		
					總計:			205	40.95	5.04		4.71		



美特鋁質 有限公司  
MIDI Aluminium Fabricator Ltd.

工程號	J853	地盤	延平道
-----	------	----	-----

序號	物料編號	數量	位置
1	AL650-01	18	L09/T5
2			
合計:		18	



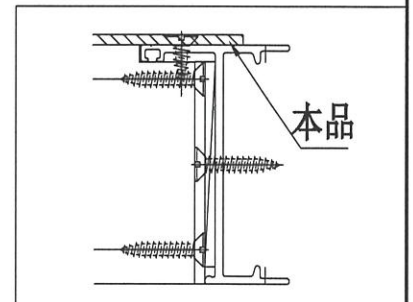
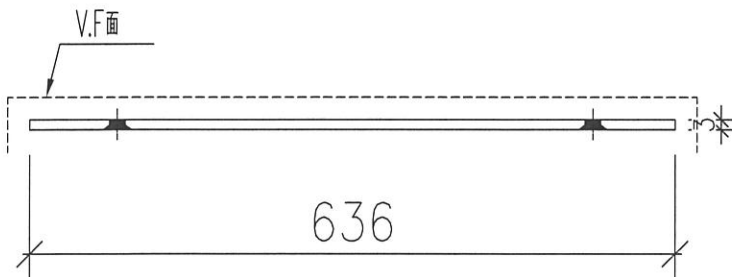
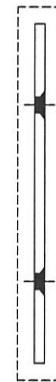
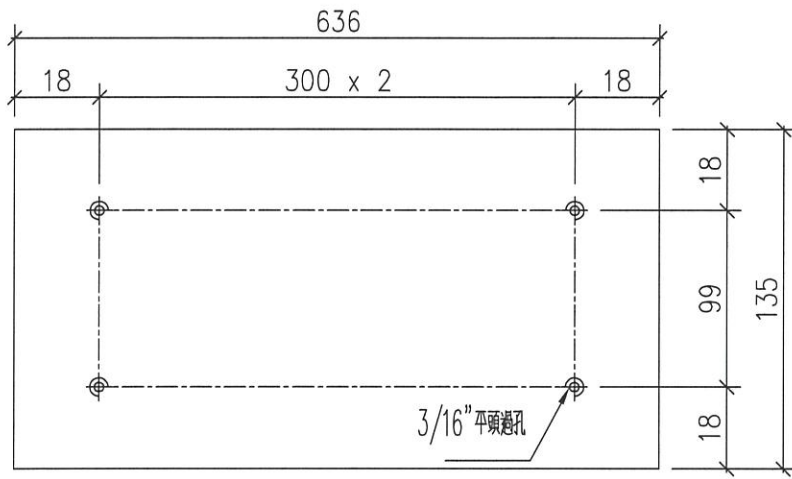
名稱	百頁鋁背板	制圖	WSH	2022.11.13	修改		
材料	3mm鋁板	復核	sde	-	日期		
顏色	EC-DG-D334232-ZD1(閃粉古銅)	批准			圖號	J853-AL650	



美特鋁質 有限公司  
MIDI Aluminium Fabricator Ltd.

工程號	J853	地盤	延平道
-----	------	----	-----

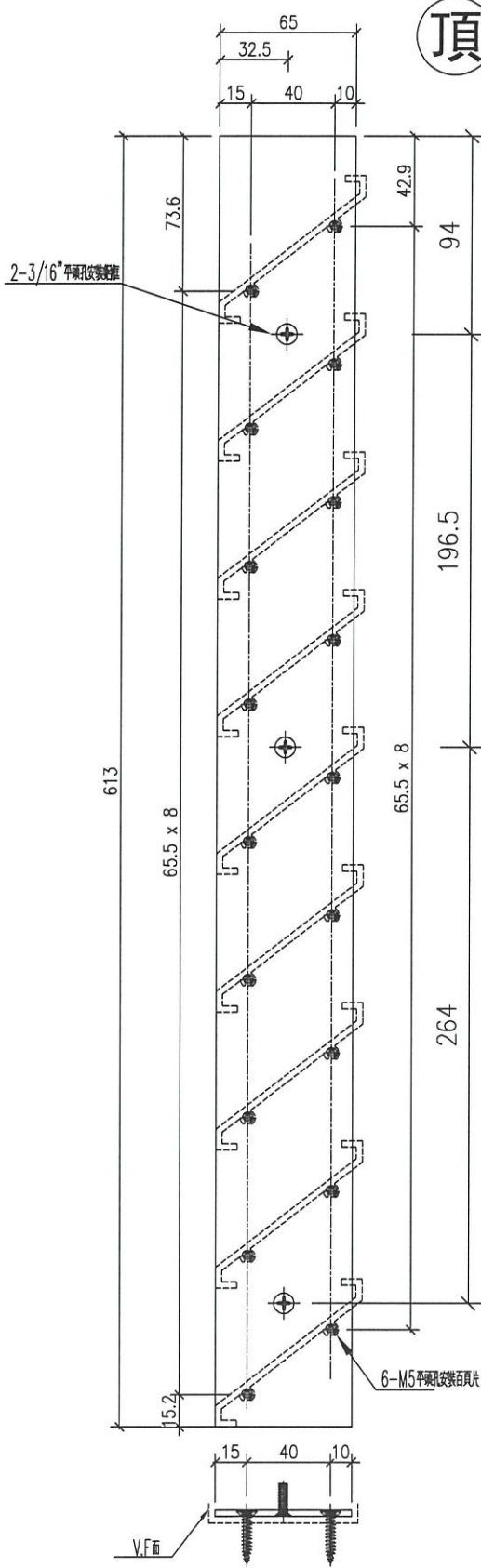
序號	物料編號	數量	位置
1	AL145-01	7	L08/T3
2			
	合計:	7	



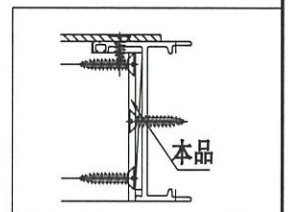
名稱	百頁鋁背板	制圖	WSH	2022.11.13	修改		
材料	3mm鋁	復核	sde	-	日期		
顏色	EC-DG-D334232-ZD1(閃粉古銅)	批准			圖號	J853-AL145	



工程號	J853	地盤	延平道
-----	------	----	-----



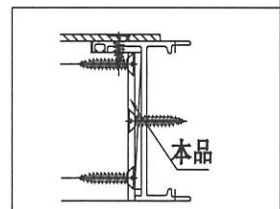
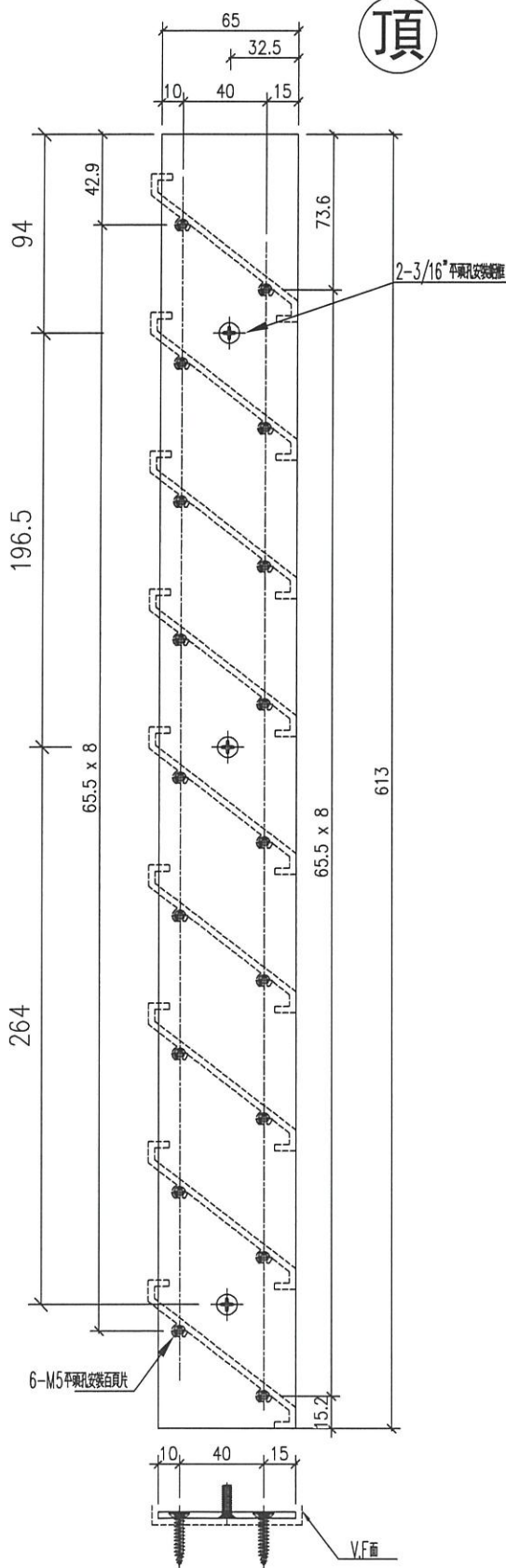
序號	物料編號	數量	位置
1	AL650-1L	18	L09/T5
2			
3			
合計:		18	



名稱	百頁玉折件	制圖	WSH	2022.11.13	修改	-	
材料	3mm鋁板	復核	sde	-	日期	-	
顏色	EC-DG-D334232-ZD1(閃粉古銅)	批准			圖號	J853-AL650-1L	

工程號	J853	地盤	延平道
-----	------	----	-----

序號	物料編號	數量	位置
1	AL650-1R	18	L09/T5
2			
3			
合計:		18	

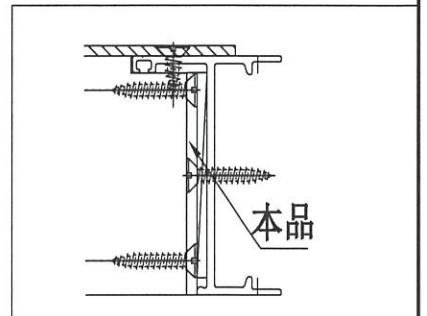
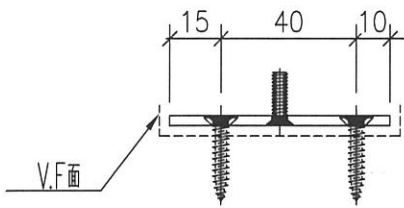
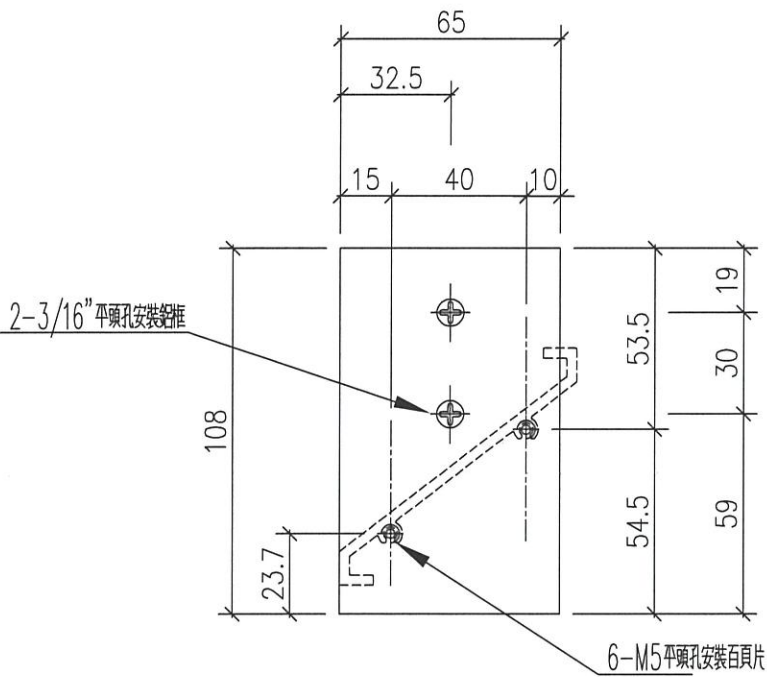


名稱	百頁玉折件	制圖	WSH	2022.11.13	修改	-	
材料	3mm鋁板	復核	sde	-	日期	-	
顏色	EC-DG-D334232-ZD1(閃粉古銅)	批准			圖號	J853-AL650-1R	

工程號	J853	地盤	延平道
-----	------	----	-----

序號	物料編號	數量	位置
1	AL145-1L	7	L08/T3
2			
3			
合計:		7	

頂

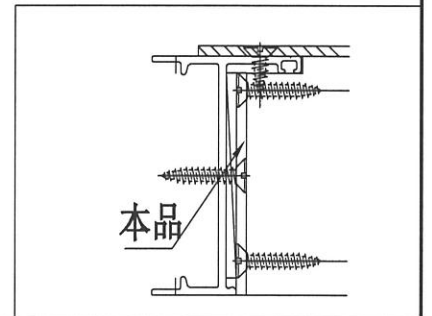
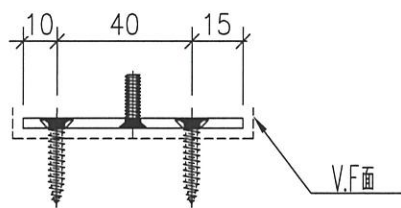
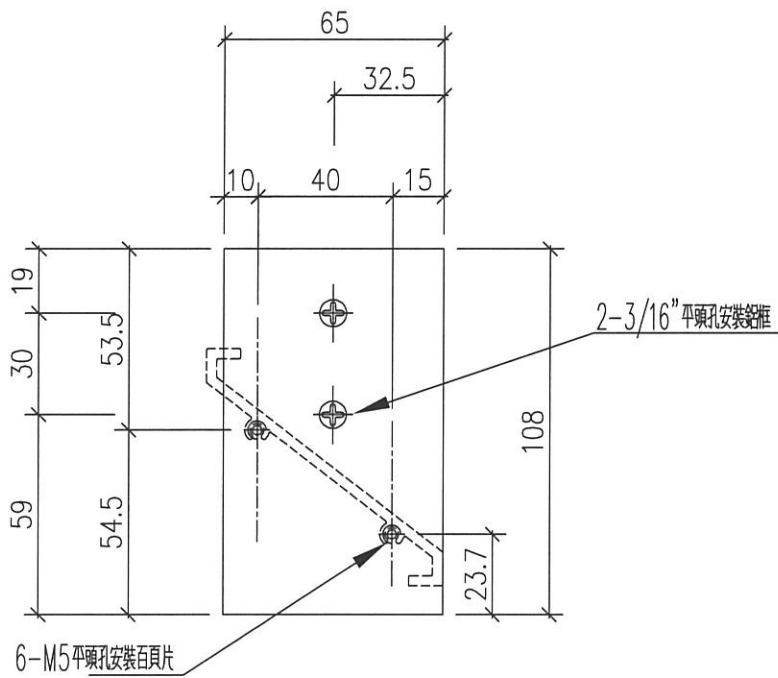


名稱	百頁玉折件	制圖	WSH	2022.11.13	修改	-		
材料	3mm鋁板	復核	sde	-	日期	-		
顏色	EC-DG-D334232-ZD1(閃粉古銅)	批准			圖號	J853-AL145-1L		

工程號	J853	地盤	延平道
-----	------	----	-----

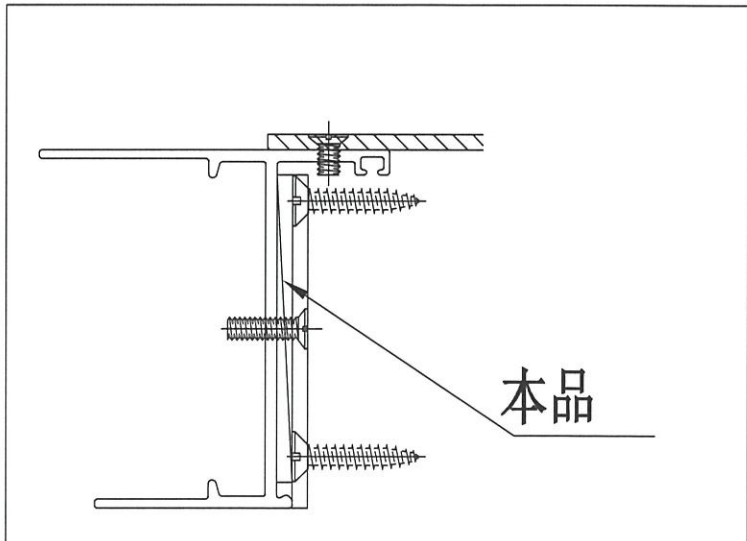
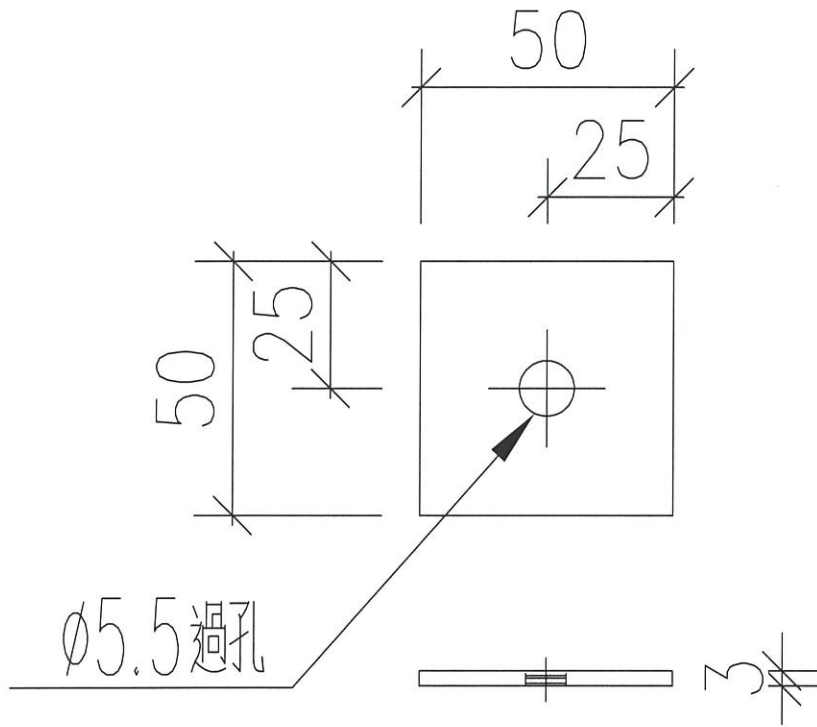
序號	物料編號	數量	位置
1	AL145-1R	7	L08/T3
2			
3			
合計:		7	

頂



名稱	百頁玉折件	制圖	WSH	2022.11.13	修改	-		
材料	3mm鋁板	復核	sde	-	日期	-		
顏色	EC-DG-D334232-ZD1(閃粉古銅)	批准			圖號	J853-AL145-1R		

工程號	J853	地盤	延平道	序號	物料編號	數量	位置
				1	AL50-1	130	百頁玉安裝墊巴
					合計:	130	



名稱	百頁玉墊巴	制圖	WSH	2022.11.13	修改			
材料	3mm鋁	復核	sde	-	日期			
顏色	MILL	批准			圖號	J853-AL50-1		

 <b>美特鋁質有限公司</b> MIDI Aluminium Fabricator Ltd.		工程號: J853	Ivan	日期: 2022.02.18	送呈:					
<b>廠用配件B.M.表</b> BM編號:		地盤名稱: 錦上路 <b>延平道</b>	wsh	日期: 2022.02.20	副本:					
A/C Code:		項目類別: 後裝鋁窗及FD門(T1-T7)	批准:	日期:	此BM依據施工圖來計算					
序號	修改標示	配件圖號	物料編號	配件名稱	顏色	實用	後備	總數	單位	備注
1			東成2021-A10"	10"扇撐	不銹鋼#304	38	4	42	支	用于S.H窗位置
2			東成2021-A12"	12"扇撐	不銹鋼#304	138	10	148	支	用于S.H窗位置
3			東成2021-A14"	14"扇撐	不銹鋼#304	146	10	156	支	用于S.H窗位置
4			東成2021-A16"	16"扇撐	不銹鋼#304	146	10	156	支	用于S.H窗位置
5			東成2021-A20"	20"扇撐	不銹鋼#304	36	4	40	支	用于T.H窗位置
7				3/16"x7/16"平頭機絲	A4-70	310	40	350	粒	用于扇撐安裝扇上: 1粒/支
8				3/16"x7/16"圓頭機絲	A4-70	930	70	1000	粒	用于扇撐安裝扇上: 3粒/支
9				3/16"x5/8"圓頭機絲	A4-70	930	70	1000	粒	用于扇撐安裝框上: 3粒/支
10			東成 2017-D2A	2017-D2A/多點鎖手柄 (左手)	JMQ213457(3coats)	77	5	82	套	用于SHR窗, 需配套安裝螺絲
11			東成 2017-D2A	2017-D2A/多點鎖手柄 (右手)	JMQ213457(3coats)	78	5	83	套	用于SHL及TH窗, 需配套安裝螺絲
12			待香港確認	東成2035-B/多點鎖鎖盒	JMQ213457(3coats)	454	10	464	套	用于鋁窗及FD門配套多點鎖手柄, 配套安裝螺絲
13			東成2019-08	FD門玉單向傳動盒/帶鎖芯孔	鉍合金	300	5	305	套	用于FD門配套多點鎖手柄, 配套安裝螺絲
14			東成鎖芯-A(L=60mm)	FD門玉鎖芯 (無匙)	不銹鋼發絲	300		300	套	需配套安裝螺絲
15			東成2019-06	鎖芯外蓋 (室內用)	JMQ213457(3coats)	300		300	套	需配套安裝螺絲
16			待香港確認	東成 2018-K改型拉手-需開新模	JMQ213457(3coats)	300	10	310	套	用于FD門多點鎖手柄, 配套安裝螺絲
17			待香港確認	東成合頁-B037	JMQ213457(3coats)	1200	48	1248	套	需配套安裝螺絲, 4套/幅
18			由香港確認	FD門頂限位門鼓/室外看左開門		132	3	135	套	需配套安裝螺絲, 用于室外看左開FD門頂橫
19			由香港確認	FD門頂限位門鼓/室外看右開門		167	3	170	套	需配套安裝螺絲, 用于室外看右開FD門頂橫
20			東成 201-08	201-08 (高12.7mm) /多點鎖夾巴	鉍合金	1700	50	1750	個	
21				3/16"x3/8"平頭機絲	A4-70	5100	100	5200	粒	用于多點鎖夾巴安裝
22			東成202-06	202-06 (高12mm)/多點鎖鎖點	不銹鋼#304	1700	50	1750	個	

標準層后加

T3T5T6

10

10

30

60

5

5

0

15

30

15

美特鋁質有限公司 MIDI Aluminium Fabricator Ltd.		工程號: J853	Ivan	日期:	2022.02.18	送呈:				
廠用配件B.M.表		地盤名稱: 錦上路	wsh	日期:	2022.02.20	副本:				
		項目類別: 後裝鋁窗及FD門(T1~T7)	批准:	日期:		此BM依據施工圖來計算				
BM編號:		A/C Code:								
序號	修改標示	配件圖號	物料編號	配件名稱	顏色	實用	後備	總數	單位	備註
23			東成202-18	202-018/多點鎖轉角器	鉅合金	36	4	40	套	用于TH窗, 需配套安裝螺絲
24		J852訂造款 (圖號: HD-AW-01)		鋁窗窗拈	黑色	180	10	190	個	SH窗安裝2個, TH窗安裝1個
25		J853FD訂造款 (圖號: 待確認)		FD門窗拈	黑色	300	20	320	個	用于FD門底部
26			窗拈安裝螺絲	#8x1/2"圓頭鋼牙	A4-70	960	40	1000	粒	用于窗拈安裝
27		TC-903		扣碼	不銹鋼#304	450	50	500	個	安裝于框上, SH窗安裝3個, TH窗安裝2個
28		837-CWH-X1		扣碼	不銹鋼#304	450	50	500	個	安裝于扇上, SH窗安裝3個, TH窗安裝2個
29			東成2031-G-10"	3/16"x3/8"圓頭機絲	A4-70	1800	200	2000	粒	用于扣碼安裝
30				10"限位撐	不銹鋼#304	36	4	40	支	用于T.H窗位置
31				3/16"x5/8"圓頭機絲	A4-70	144	28	172	粒	用于限位撐安裝
32				生窗位置膠條	J837-CWG-S1	5500	200	5700	米	用于生窗框/生窗玉、FD門框及門扇
33				#9x1"圓頭鋼牙	A4-70	7400	200	7600	粒	用于鋁框橫料組裝
34				#9x1"平頭鋼牙	A4-70	4800	100	4900	粒	用于百頁片安裝
35				3/16"x1/4"平頭機絲	A4-70	2900	100	3000	粒	用于百頁鋁背板安裝
36				3/16"x3/4"平頭機絲	A4-70	1650	50	1700	粒	用于百頁玉入鋁框安裝
37				#9x1.5"平頭鋼牙	A4-70	500	50	550	粒	用于中企柱安裝
38				#6x1.5"圓頭鋼牙	A4-70	1100	100	1200	粒	用于反拍線安裝
39				#6x5/16"圓頭鋼牙	A4-70	1100	100	1200	粒	用于反拍線擋膠角安裝
40				3/16"x5/16"圓頭機絲	A4-70	100	50	150	粒	用于攔河鋁槽安裝
41				3/16"x5/16"平頭機絲	A4-70	100	50	150	粒	用于攔河托碼安裝
42				#8x1/2"圓頭鋼牙	A4-70	1400	100	1500	粒	用于百頁滴水線安裝
43				#8x1/2"平頭鋼牙	A4-70			0	粒	用于鋁框加長鋁巴的安裝

標準層后加

T3T5T6

0

5

10

15

15

60

0

0

38

250

680

172

100

0

0

0

0

0

57

標準層后加

T3T5T6

序號	修改標示	配件圖號	物料編號	配件名稱	顏色	實用	後備	總數	單位	備注
44				3/16"x1-1/18"平頭機絲	A4-70	250	50	300	粒	用于夾企安裝
45				3/16"x1/2"平頭機絲	A4-70	144	56	200	粒	用于TH窗扇撐墊巴安裝
46				3/16"x1/2"平頭機絲	A4-70	9800	200	10000	粒	用于FD門扇鋁碼安裝
47				3/16"x1/2"平頭機絲	A4-70	4800	192	4992	粒	用于FD門合頁墊巴安裝
48				3/16"x3/8"圓頭機絲	A4-70	2480	120	2600	粒	用于窗玉鋁碼安裝及FD門框鋁角安裝
49				3/16"x1/8"平頭機絲	A4-70	1240	60	1300	粒	用于窗玉鋁碼安裝
50				3/16"x1-1/2"圓頭機絲	A4-70	2900	100	3000	粒	用于FD框與邊企通安裝
51				3/16"x1-3/4"圓頭機絲	A4-70	7500	200	7700	粒	用于FD框與企連接鋁角安裝
52				4"保護膠紙	白色			1200	卷	23M/卷
53				3"保護膠紙	白色			1000	卷	23M/卷
54				2"保護膠紙	白色			800	卷	23M/卷
55				1"保護膠紙	白色			500	卷	23M/卷
56			道康寧防水膠	Dowsil 791	Bronze	80	10	90	支	300mm/支, 用于擋膠角及夾通位
57			道康寧防水膠	Dowsil 791	Bronze	400	30	430	支	300mm/支, 用于鋁框機位防水位置, 0.4支/樞窗
58				泡泡膠紙	白色	20		20	卷	1Mx100M/卷, 用于鋁窗防護包裝
59				2"透明膠紙	透明	100		100	卷	45M/卷, 用于泡泡膠紙的包裝
60				1"透明膠紙	透明	100		100	卷	45M/卷, 用于泡泡膠紙的包裝