



工程指示 / 要求簡箋 ENGINEER INSTRUCTIONS(E.I.)

工程指示編號:	EI- 5354	修改版本:	-
工程編號:	J 853	工程名稱:	大窩坪 (延坪道)
收件人:	Maggie Lor	發件人:	Lai Sik Hung
工程項目:	T2 T3 T5 T7 特式層地盤用鐵料 生產	日期:	16/11/2022

<input type="checkbox"/> 原合約工程包	<input type="checkbox"/> 原合約工程加 / 減賬 QT-	<input type="checkbox"/> 新工程報價 QT-
---------------------------------	--	------------------------------------

信件批核號碼/圖紙參考編號:	批核模具圖紙編號:
客戶指示附件:	管理內部批簽署:

<input type="checkbox"/> 初步鋁料 B.M.	<input type="checkbox"/> 加工拆圖, 然後生產	<input type="checkbox"/> 尺寸表
<input type="checkbox"/> 正式鋁料 B.M.	<input type="checkbox"/> 技術上資料/指示	<input type="checkbox"/> 報價
<input type="checkbox"/> 配件 B.M.	<input type="checkbox"/> 樣辦或貨品說明書	<input type="checkbox"/> 分判合約
<input type="checkbox"/> 其他:		

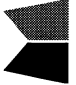
內容: T2 T3 T5 T7 特式層廠用鐵料 生產 需驗焊, 100%目視, 10%磁粉, 驗焊報告名稱: Superstructure - Curtain Wall	鐵角及鐵板需符合BS EN 10025 Grade S275J0或以上及CS2:2005或(最新版); 方通及扁通需符合BS EN 10210 Grade S275J0或以上及CS2:2005或(最新版); 若是6mm厚度或以上者, 需有沖擊測試數據(Impact Test Data); 若要求熱浸者, 需符合BS EN ISO 1461:1999或(最新版)(=85 Micro);
完成上列要求日期: 08/12/2022	

國內

<input type="checkbox"/> 生產技術總監	<input type="checkbox"/> 連附件	<input type="checkbox"/> 技術部	<input type="checkbox"/> 連附件	<input type="checkbox"/> 生產部	<input type="checkbox"/> 連附件
<input type="checkbox"/> 採購部	<input type="checkbox"/> 連附件	<input type="checkbox"/> 生產統籌部	<input type="checkbox"/> 連附件	<input type="checkbox"/> 報關組	<input type="checkbox"/> 連附件
<input type="checkbox"/> 質檢部	<input type="checkbox"/> 連附件	<input type="checkbox"/> 會計部	<input type="checkbox"/> 連附件	<input type="checkbox"/> 機械設計部	<input type="checkbox"/> 連附件
<input type="checkbox"/> 香港辦	<input type="checkbox"/> 連附件	<input type="checkbox"/> 其他:			

<input type="checkbox"/> 行政部	<input type="checkbox"/> 連附件	<input type="checkbox"/> 會計部	<input type="checkbox"/> 連附件	<input type="checkbox"/> 統籌部	<input type="checkbox"/> 連附件	<input type="checkbox"/> 工程部	<input type="checkbox"/> 連附件
<input checked="" type="checkbox"/> 採購部	<input checked="" type="checkbox"/> 連附件	<input type="checkbox"/> QS部	<input type="checkbox"/> 連附件	<input type="checkbox"/> 地盤管理	<input type="checkbox"/> 連附件	<input type="checkbox"/> 維修部	<input type="checkbox"/> 連附件

*發件人簽署:		*組別成員批核簽署:	
傳遞編號:		項目經理簽署:	

 美特鋁質有限公司 MIDI Aluminium Fabricator Ltd.	工程號：J-853	計算：謝永林	日期：2022.10.11	送呈：胡哥
	地盤名稱：延坪道	核對：謝永林	日期：2022.10.14	副本：
	項目類別：幕牆-T2T3T5T7-特式層	批准：	日期：	總重量
	A/C Code：	此BM依據EI/5161資料計算		

序號	修改標示	鐵件圖號	物料編號	配件名稱	顏色	實用	後備	總數	單位 件	總重量		備注
										單件重量	KG	
1		CW-UTTJ101		100x100x6鐵通/16mm鐵巴	熱浸鋅	60	0	60	件	5.654	339.218	地盤用(焊接用)

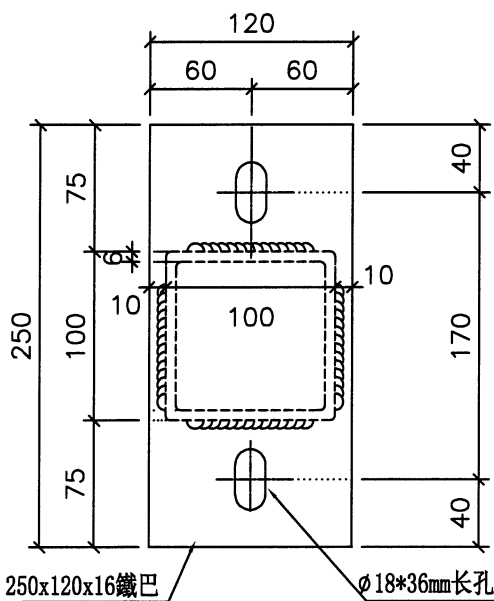
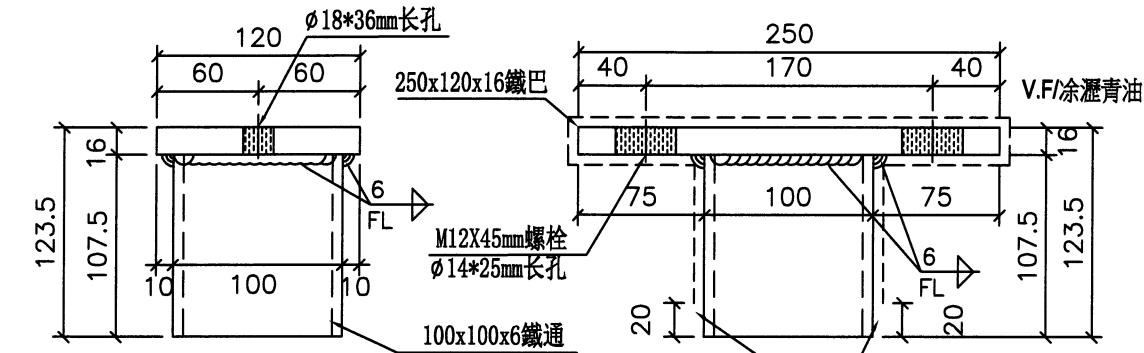
此款為地盤用鐵件

美特鋁質有限公司
MIDI Aluminium Fabricator Ltd.

焊接示意件出地盤 位置: 特式層

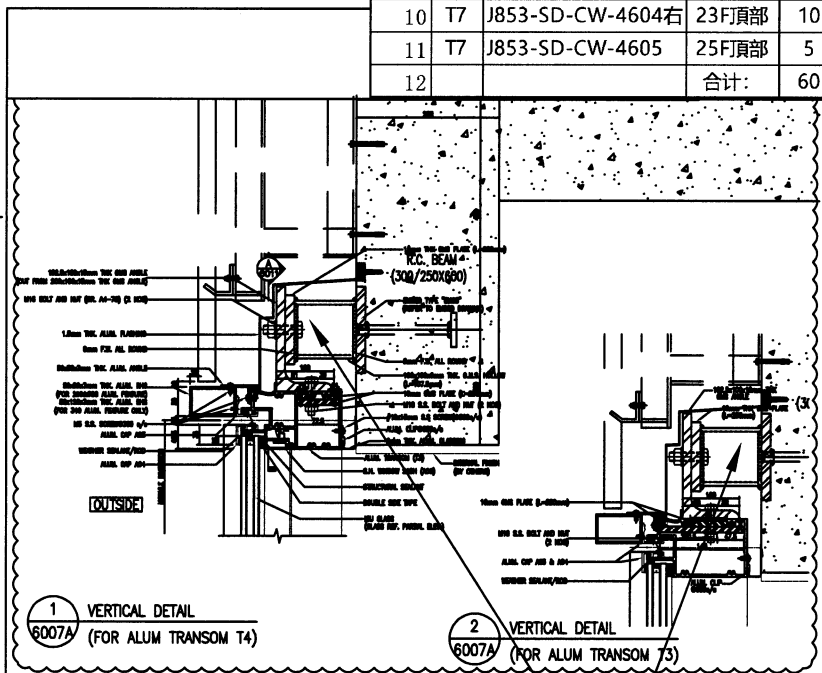
地盤用

工程號 J-853 地盤 延坪道住宅



地盤焊接位留出 (V.F/涂瀝青油)

序號	座數	圖號	樓層	數量
1	T2	J853-SD-CW-4201	23F頂部	4
2	T2	J853-SD-CW-4203	23F頂部	7
3	T3	J853-SD-CW-4301	23F頂部	7
4	T3	J853-SD-CW-4302	23F頂部	4
5	T5	J853-SD-CW-4501	23F頂部	4
6	T5	J853-SD-CW-4502	23F頂部	4
7	T5	J853-SD-CW-4506	23F頂部	4
8	T5	J853-SD-CW-4507	23F頂部	9
9	T7	J853-SD-CW-4604左	23F頂部	2
10	T7	J853-SD-CW-4604右	23F頂部	10
11	T7	J853-SD-CW-4605	25F頂部	5
12			合計:	60



此件

安裝示意圖

幕牆T2T3T5T7-特式層(鐵件地盤焊接)

名稱	露臺下面(鐵件固定鐵支架)	制圖	謝永林	2022.10.11	修改		
材料	100x100x6鐵通/16mm鐵巴	復核	謝永林	2022.10.14	日期		
顏色	熱浸鋅/涂瀝青油	批准	胡哥		圖號	CW-UTJ101	