

工程指示 / 要求簡箋 ENGINEER INSTRUCTIONS(E.I.)

|         |                        |       |              |
|---------|------------------------|-------|--------------|
| 工程指示編號: | EI-5353                | 修改版本: | -            |
|         | HK-2032                |       |              |
| 工程編號:   | J 853                  | 工程名稱: | 大窩坪 (延坪道)    |
| 收件人:    | Maggie Lor             | 發件人:  | Lai Sik Hung |
| 工程項目:   | T2 T3 T5 T7 特式層廠用鐵料 生產 | 日期:   | 16/11/2022   |

|                                 |                                          |                                    |
|---------------------------------|------------------------------------------|------------------------------------|
| <input type="checkbox"/> 原合約工程包 | <input type="checkbox"/> 原合約工程加 / 減賬 QT- | <input type="checkbox"/> 新工程報價 QT- |
|---------------------------------|------------------------------------------|------------------------------------|

|                |           |
|----------------|-----------|
| 信件批核號碼/圖紙參考編號: | 批核模具圖紙編號: |
| 客戶指示附件:        | 管理內部批簽署:  |

|                                    |                                     |                               |
|------------------------------------|-------------------------------------|-------------------------------|
| <input type="checkbox"/> 初步鋁料 B.M. | <input type="checkbox"/> 加工拆圖, 然後生產 | <input type="checkbox"/> 尺寸表  |
| <input type="checkbox"/> 正式鋁料 B.M. | <input type="checkbox"/> 技術上資料/指示   | <input type="checkbox"/> 報價   |
| <input type="checkbox"/> 配件 B.M.   | <input type="checkbox"/> 樣辦或貨品說明書   | <input type="checkbox"/> 分判合約 |
| <input type="checkbox"/> 其他:       |                                     |                               |

|                                                                                                        |                                                                                                                                                                                                            |
|--------------------------------------------------------------------------------------------------------|------------------------------------------------------------------------------------------------------------------------------------------------------------------------------------------------------------|
| 內容: T2 T3 T5 T7 特式層廠用鐵料 生產<br>需驗焊, 100%目視, 10%磁粉,<br>驗焊報告名稱:<br>Superstructure - Curtain Wall<br>送美而特廠 | 鐵角及鐵板需符合BS EN 10025 Grade S275J0或以上及CS2:2005或(最新版);<br>方通及扁通需符合BS EN 10210 Grade S275J0或以上及CS2:2005或(最新版);<br>若是6mm厚度或以上者, 需有沖擊測試數據(Impact Test Data);<br>若要求熱浸者, 需符合BS EN ISO 1461:1999或(最新版)(=85 Micro); |
| 完成上列要求日期: 25/11/2022                                                                                   |                                                                                                                                                                                                            |

國內

|                                 |                              |                                |                              |                                |                              |
|---------------------------------|------------------------------|--------------------------------|------------------------------|--------------------------------|------------------------------|
| <input type="checkbox"/> 生產技術總監 | <input type="checkbox"/> 連附件 | <input type="checkbox"/> 技術部   | <input type="checkbox"/> 連附件 | <input type="checkbox"/> 生產部   | <input type="checkbox"/> 連附件 |
| <input type="checkbox"/> 採購部    | <input type="checkbox"/> 連附件 | <input type="checkbox"/> 生產統籌部 | <input type="checkbox"/> 連附件 | <input type="checkbox"/> 報關組   | <input type="checkbox"/> 連附件 |
| <input type="checkbox"/> 質檢部    | <input type="checkbox"/> 連附件 | <input type="checkbox"/> 會計部   | <input type="checkbox"/> 連附件 | <input type="checkbox"/> 機械設計部 | <input type="checkbox"/> 連附件 |
| <input type="checkbox"/> 香港辦    | <input type="checkbox"/> 連附件 | <input type="checkbox"/> 其他:   |                              |                                |                              |

|                                         |                                         |                              |                              |                               |                              |                              |                              |
|-----------------------------------------|-----------------------------------------|------------------------------|------------------------------|-------------------------------|------------------------------|------------------------------|------------------------------|
| <input type="checkbox"/> 行政部            | <input type="checkbox"/> 連附件            | <input type="checkbox"/> 會計部 | <input type="checkbox"/> 連附件 | <input type="checkbox"/> 統籌部  | <input type="checkbox"/> 連附件 | <input type="checkbox"/> 工程部 | <input type="checkbox"/> 連附件 |
| <input checked="" type="checkbox"/> 採購部 | <input checked="" type="checkbox"/> 連附件 | <input type="checkbox"/> QS部 | <input type="checkbox"/> 連附件 | <input type="checkbox"/> 地盤管理 | <input type="checkbox"/> 連附件 | <input type="checkbox"/> 維修部 | <input type="checkbox"/> 連附件 |

|         |  |            |  |
|---------|--|------------|--|
| *發件人簽署: |  | *組別成員批核簽署: |  |
| 傳遞編號:   |  | 項目經理簽署:    |  |

## 圖則登記表

DRAWING REGISTER

|                                  |       |
|----------------------------------|-------|
| 工程名稱 Project Title:              | 九龍延坪道 |
| <b>幕牆T2T3T5T7-特式層（中橫固定碼）鐵件拆圖</b> |       |
| 工程編號 Project No:                 | J-853 |

接收日期 Receiving Date (適用於客戶圖則)

|   |  |  |  |  |  |  |  |  |  |  |  |  |  |
|---|--|--|--|--|--|--|--|--|--|--|--|--|--|
| 年 |  |  |  |  |  |  |  |  |  |  |  |  |  |
| 月 |  |  |  |  |  |  |  |  |  |  |  |  |  |
| 日 |  |  |  |  |  |  |  |  |  |  |  |  |  |

分發予 Distributed To

|  |
|--|
|  |
|  |
|  |

發出日期 Issued Date

|   |    |  |  |  |  |  |  |  |  |  |  |  |  |
|---|----|--|--|--|--|--|--|--|--|--|--|--|--|
| 年 | 22 |  |  |  |  |  |  |  |  |  |  |  |  |
| 月 | 10 |  |  |  |  |  |  |  |  |  |  |  |  |
| 日 | 14 |  |  |  |  |  |  |  |  |  |  |  |  |

| 圖則編號<br>Drg. No.      | 圖則名稱<br>Drawing Title         |
|-----------------------|-------------------------------|
| TM-01                 | 182.5x100x15鐵角                |
| TM-02                 | 182.5x100x15鐵角                |
| TB-01                 | 70.5x10加力巴                    |
| TB-01L                | 70.5x10加力巴                    |
| TB-01R                | 70.5x10加力巴                    |
| TB-02                 | 147x10加力巴+53x10加力巴            |
| TB-02L                | 147x10加力巴+53x10加力巴            |
| TB-02R                | 147x10加力巴+53x10加力巴            |
| DB-01                 | 12x10墊巴                       |
| DB-01L                | 12x10墊巴                       |
| DB-01R                | 12x10墊巴                       |
| <del>CW-41T1101</del> | <del>100x100x6鐵通/16mm鐵巴</del> |
| J853-SD-CW-4201       | 位置圖                           |
| J853-SD-CW-4203       | 位置圖                           |
| J853-SD-CW-4301       | 位置圖                           |
| J853-SD-CW-4302       | 位置圖                           |
| J853-SD-CW-4501       | 位置圖                           |
| J853-SD-CW-4502       | 位置圖                           |
| J853-SD-CW-4506       | 位置圖                           |
| J853-SD-CW-4507       | 位置圖                           |
| J853-SD-CW-4604左      | 位置圖                           |
| J853-SD-CW-4604右      | 位置圖                           |
| J853-SD-CW-4605       | 位置圖                           |

修訂編號  
Revision No.

|    |   |  |  |  |  |  |  |  |  |  |  |  |  |
|----|---|--|--|--|--|--|--|--|--|--|--|--|--|
| 1  | - |  |  |  |  |  |  |  |  |  |  |  |  |
| 2  | - |  |  |  |  |  |  |  |  |  |  |  |  |
| 3  | - |  |  |  |  |  |  |  |  |  |  |  |  |
| 4  | - |  |  |  |  |  |  |  |  |  |  |  |  |
| 5  | - |  |  |  |  |  |  |  |  |  |  |  |  |
| 6  | - |  |  |  |  |  |  |  |  |  |  |  |  |
| 7  | - |  |  |  |  |  |  |  |  |  |  |  |  |
| 8  | - |  |  |  |  |  |  |  |  |  |  |  |  |
| 9  | - |  |  |  |  |  |  |  |  |  |  |  |  |
| 10 | - |  |  |  |  |  |  |  |  |  |  |  |  |
| 11 | - |  |  |  |  |  |  |  |  |  |  |  |  |
| 12 | - |  |  |  |  |  |  |  |  |  |  |  |  |
| 13 | - |  |  |  |  |  |  |  |  |  |  |  |  |
| 14 | - |  |  |  |  |  |  |  |  |  |  |  |  |
| 15 | - |  |  |  |  |  |  |  |  |  |  |  |  |
| 16 | - |  |  |  |  |  |  |  |  |  |  |  |  |
| 17 | - |  |  |  |  |  |  |  |  |  |  |  |  |
| 18 | - |  |  |  |  |  |  |  |  |  |  |  |  |
| 19 | - |  |  |  |  |  |  |  |  |  |  |  |  |
| 20 | - |  |  |  |  |  |  |  |  |  |  |  |  |
| 21 | - |  |  |  |  |  |  |  |  |  |  |  |  |
| 22 | - |  |  |  |  |  |  |  |  |  |  |  |  |
| 23 | - |  |  |  |  |  |  |  |  |  |  |  |  |

| 美特鋁質有限公司<br>MIDI Aluminium Fabricator Ltd. |      | 工程號: J-853            |      | 計算: 謝永林            |     | 日期: 2022.10.11 |    | 送呈: 胡哥           |         |            |         |    |
|--------------------------------------------|------|-----------------------|------|--------------------|-----|----------------|----|------------------|---------|------------|---------|----|
| 廠用鐵件B.M.表                                  |      | 地盤名稱: 延坪道             |      | 核對: 謝永林            |     | 日期: 2022.10.14 |    | 副本:              |         |            |         |    |
|                                            |      | 項目類別: 幕牆-T2T3T5T7-特式層 |      | 批准:                |     | 日期:            |    | 總重量              |         |            |         |    |
|                                            |      | A/C Code:             |      |                    |     |                |    | 此BM依據EI/5161資料計算 |         |            |         |    |
| 序號                                         | 修改標示 | 鐵件圖號                  | 物料編號 | 配件名稱               | 顏色  | 實用             | 後備 | 總數               | 單位<br>件 | 單件重量<br>KG | 總重量     | 備注 |
| 1                                          |      | TM-01                 |      | 182.5x100x15鐵角     | 熱浸鋅 | 30             | 0  | 30               | 件       | 7.993      | 239.789 | 廠用 |
| 2                                          |      | TM-02                 |      | 182.5x100x15鐵角     | 熱浸鋅 | 30             | 0  | 30               | 件       | 7.993      | 239.789 | 廠用 |
| 3                                          |      | TB-01                 |      | 70.5x10加力巴         | 熱浸鋅 | 4              | 0  | 4                | 件       | 1.361      | 5.446   | 廠用 |
| 4                                          |      | TB-01L                |      | 70.5x10加力巴         | 熱浸鋅 | 12             | 0  | 12               | 件       | 1.223      | 14.677  | 廠用 |
| 5                                          |      | TB-01R                |      | 70.5x10加力巴         | 熱浸鋅 | 14             | 0  | 14               | 件       | 1.223      | 17.123  | 廠用 |
| 6                                          |      | TB-02                 |      | 147x10加力巴+53x10加力巴 | 熱浸鋅 | 10             | 0  | 10               | 件       | 3.862      | 38.622  | 廠用 |
| 7                                          |      | TB-02L                |      | 147x10加力巴+53x10加力巴 | 熱浸鋅 | 11             | 0  | 11               | 件       | 3.758      | 41.340  | 廠用 |
| 8                                          |      | TB-02R                |      | 147x10加力巴+53x10加力巴 | 熱浸鋅 | 9              | 0  | 9                | 件       | 3.758      | 33.824  | 廠用 |
| 9                                          |      | DB-01                 |      | 12x10墊巴            | 熱浸鋅 | 28             | 0  | 28               | 件       | 0.232      | 6.488   | 廠用 |
| 10                                         |      | DB-01L                |      | 12x10墊巴            | 熱浸鋅 | 46             | 0  | 46               | 件       | 0.208      | 9.576   | 廠用 |
| 11                                         |      | DB-01R                |      | 12x10墊巴            | 熱浸鋅 | 46             | 0  | 46               | 件       | 0.213      | 9.793   | 廠用 |
| 12                                         |      |                       |      |                    |     |                |    | 總計               | 240     |            | 656.467 |    |



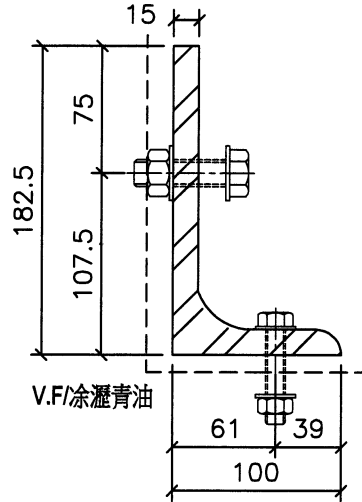
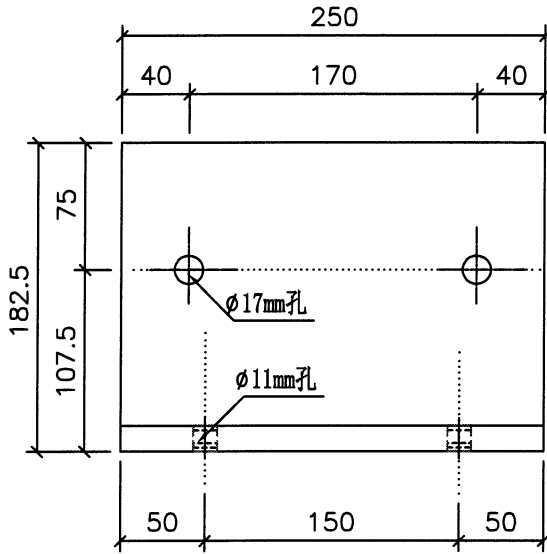
美特鋁質有限公司  
MIDI Aluminium Fabricator Ltd.

廠用

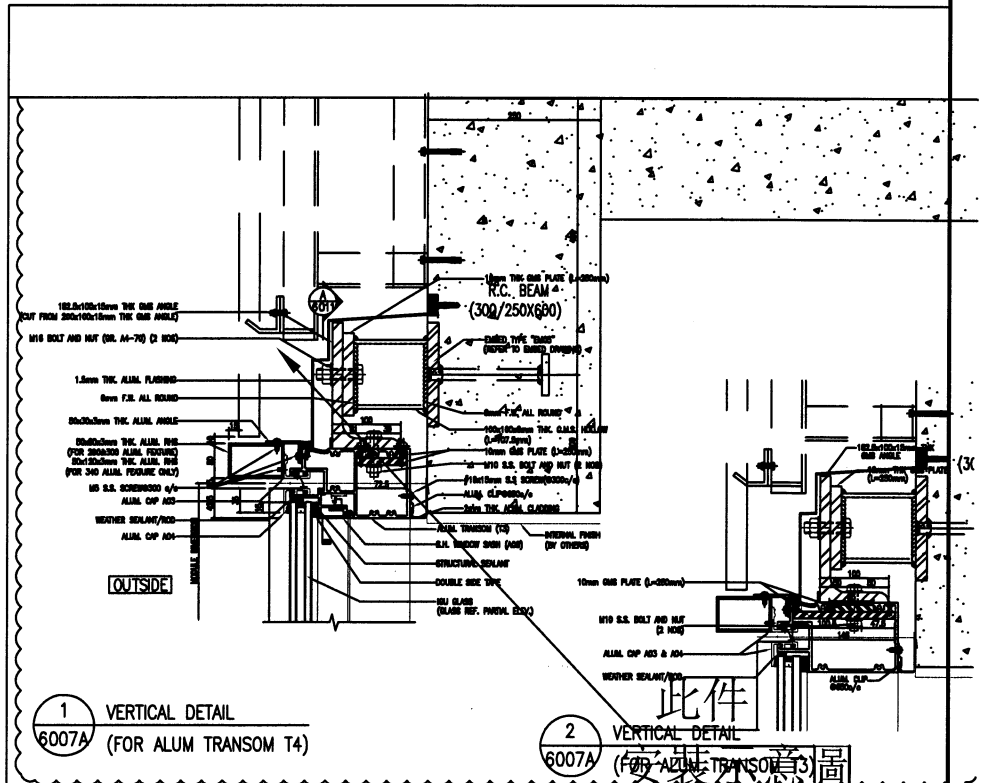
位置: 特式層

| 序號 | 座數 | 圖號               | 樓層    | 數量 |
|----|----|------------------|-------|----|
| 1  | T2 | J853-SD-CW-4201  | 23F頂部 | 2  |
| 2  | T2 | J853-SD-CW-4203  | 23F頂部 | 4  |
| 3  | T3 | J853-SD-CW-4301  | 23F頂部 | 4  |
| 4  | T3 | J853-SD-CW-4302  | 23F頂部 | 2  |
| 5  | T5 | J853-SD-CW-4501  | 23F頂部 | 2  |
| 6  | T5 | J853-SD-CW-4502  | 23F頂部 | 2  |
| 7  | T5 | J853-SD-CW-4506  | 23F頂部 | 2  |
| 8  | T5 | J853-SD-CW-4507  | 23F頂部 | 4  |
| 9  | T7 | J853-SD-CW-4604左 | 23F頂部 | 2  |
| 10 | T7 | J853-SD-CW-4604右 | 23F頂部 | 4  |
| 11 | T7 | J853-SD-CW-4605  | 25F頂部 | 2  |
| 12 |    |                  | 合計:   | 30 |

|     |       |    |       |
|-----|-------|----|-------|
| 工程號 | J-853 | 地盤 | 延坪道住宅 |
|-----|-------|----|-------|



室外



|    |                |    |     |            |    |       |  |
|----|----------------|----|-----|------------|----|-------|--|
| 名稱 | 吊運生窗中橫用固定铁角    | 制圖 | 謝永林 | 2022.10.11 | 修改 |       |  |
| 材料 | 182.5x100x15鐵角 | 復核 | 謝永林 | 2022.10.14 | 日期 |       |  |
| 顏色 | 熱浸鋅/涂瀝青油       | 批准 | 胡哥  |            | 圖號 | TM-01 |  |

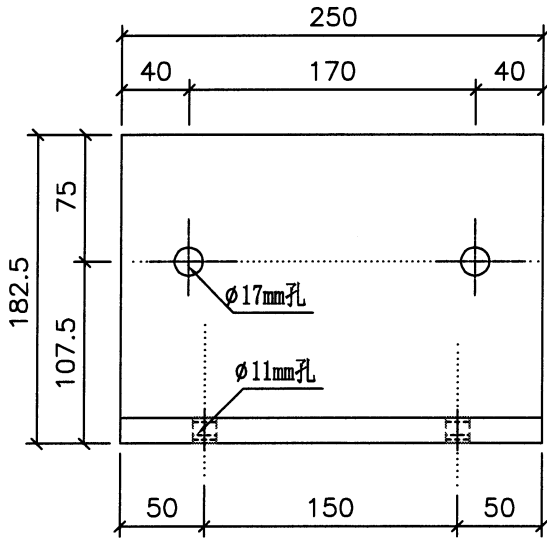
**美特鋁質有限公司**  
MIDI Aluminium Fabricator Ltd.

廠用

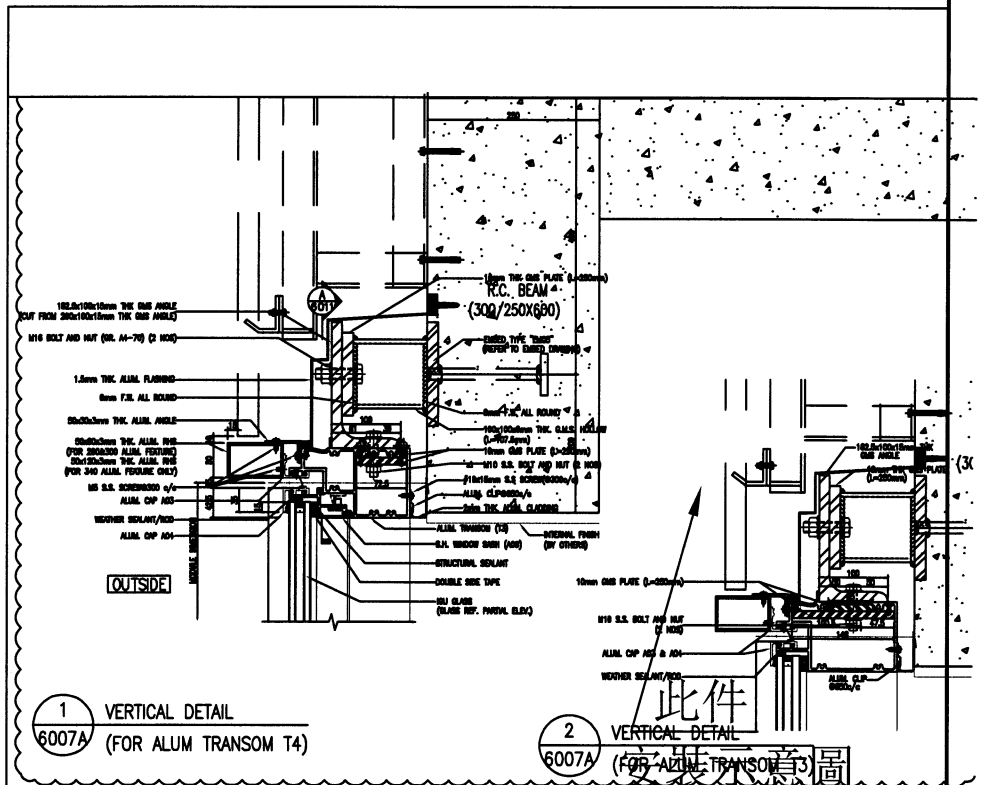
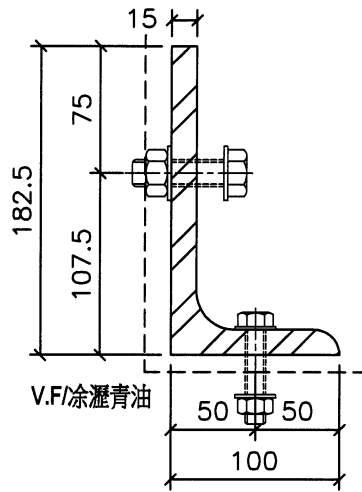
位置: 特式層

| 序號 | 座數 | 圖號               | 樓層    | 數量 |
|----|----|------------------|-------|----|
| 1  | T2 | J853-SD-CW-4201  | 23F頂部 | 2  |
| 2  | T2 | J853-SD-CW-4203  | 23F頂部 | 3  |
| 3  | T3 | J853-SD-CW-4301  | 23F頂部 | 3  |
| 4  | T3 | J853-SD-CW-4302  | 23F頂部 | 2  |
| 5  | T5 | J853-SD-CW-4501  | 23F頂部 | 2  |
| 6  | T5 | J853-SD-CW-4502  | 23F頂部 | 2  |
| 7  | T5 | J853-SD-CW-4506  | 23F頂部 | 2  |
| 8  | T5 | J853-SD-CW-4507  | 23F頂部 | 5  |
| 9  | T7 | J853-SD-CW-4604左 | 23F頂部 | 0  |
| 10 | T7 | J853-SD-CW-4604右 | 23F頂部 | 6  |
| 11 | T7 | J853-SD-CW-4605  | 25F頂部 | 3  |
| 12 |    |                  | 合計:   | 30 |

工程號 J-853 地盤 延坪道住宅



室外



此件  
安裝示意圖

|    |                |    |     |            |    |       |
|----|----------------|----|-----|------------|----|-------|
| 名稱 | 吊運生窗中橫用固定鐵角    | 制圖 | 謝永林 | 2022.10.11 | 修改 |       |
| 材料 | 182.5x100x15鐵角 | 復核 | 謝永林 | 2022.10.14 | 日期 |       |
| 顏色 | 熱浸鋅/涂瀝青油       | 批准 | 胡哥  |            | 圖號 | TM-02 |













美特鋁質有限公司  
MIDI Aluminium Fabricator Ltd.

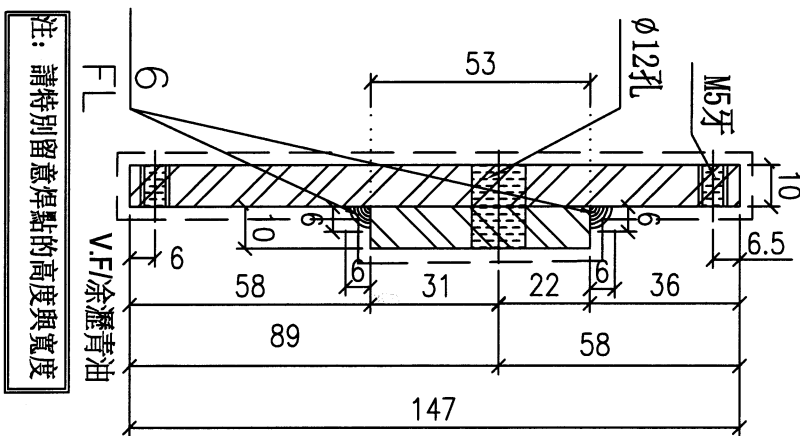
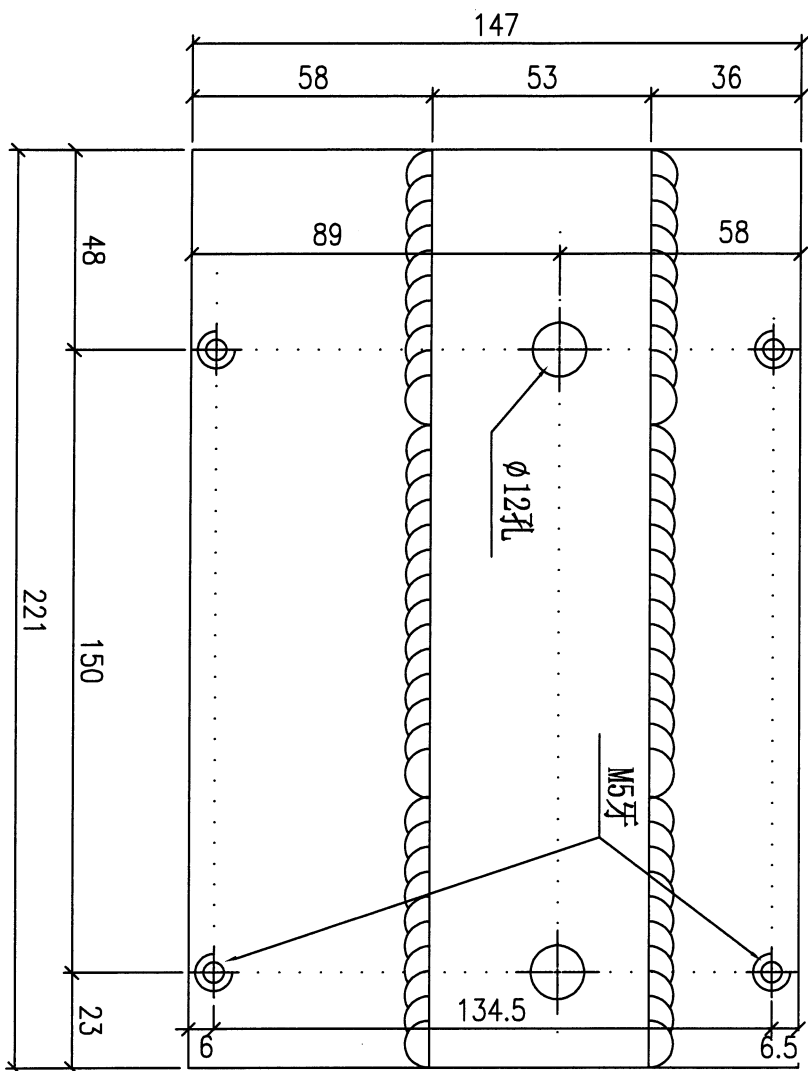
工程號

J-853

地盤

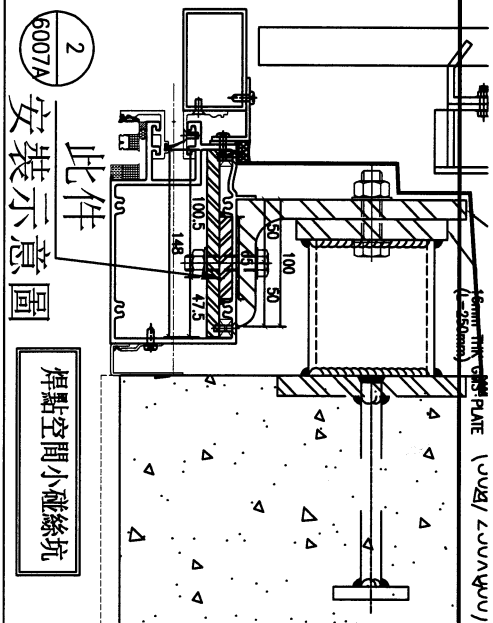
延坪道住宅

廠用



注：請特別留意焊點的高度與寬度

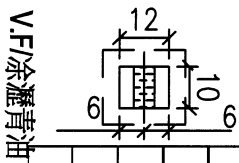
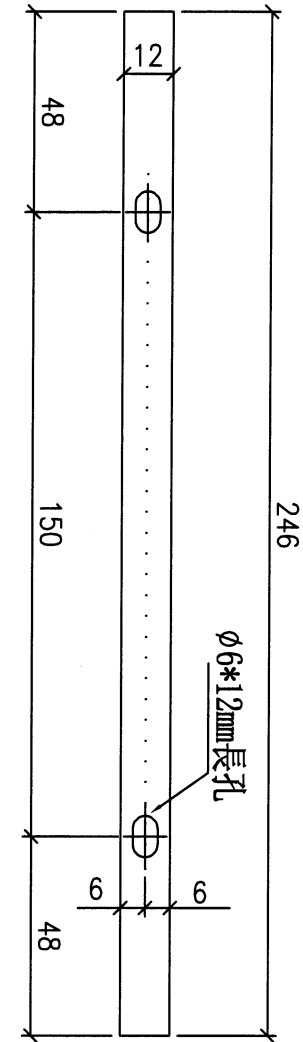
| 序號 | 座數 | 圖號               | 樓層    | 數量 |
|----|----|------------------|-------|----|
| 1  | T2 | 1853-SD-CW-4201  | 23F頂部 | 1  |
| 2  | T2 | 1853-SD-CW-4203  | 23F頂部 | 0  |
| 3  | T3 | 1853-SD-CW-4301  | 23F頂部 | 0  |
| 4  | T3 | 1853-SD-CW-4302  | 23F頂部 | 1  |
| 5  | T5 | 1853-SD-CW-4501  | 23F頂部 | 1  |
| 6  | T5 | 1853-SD-CW-4502  | 23F頂部 | 1  |
| 7  | T5 | 1853-SD-CW-4506  | 23F頂部 | 1  |
| 8  | T5 | 1853-SD-CW-4507  | 23F頂部 | 2  |
| 9  | T7 | 1853-SD-CW-4604左 | 23F頂部 | 0  |
| 10 | T7 | 1853-SD-CW-4604右 | 23F頂部 | 2  |
| 11 | T7 | 1853-SD-CW-4605  | 25F頂部 | 0  |
| 12 |    | 合計:              |       | 9  |



|    |          |    |     |             |    |        |  |
|----|----------|----|-----|-------------|----|--------|--|
| 名稱 | 加力鐵      | 制圖 | 謝永林 | 2022..10.11 | 修改 |        |  |
| 材料 | 10mm厚鐵巴  | 復核 | 謝永林 | 2022..10.14 | 日期 |        |  |
| 顏色 | 熱浸鋅/涂瀝青油 | 批准 | 胡哥  |             | 圖號 | TB-02R |  |

廠用

生/梗+中間

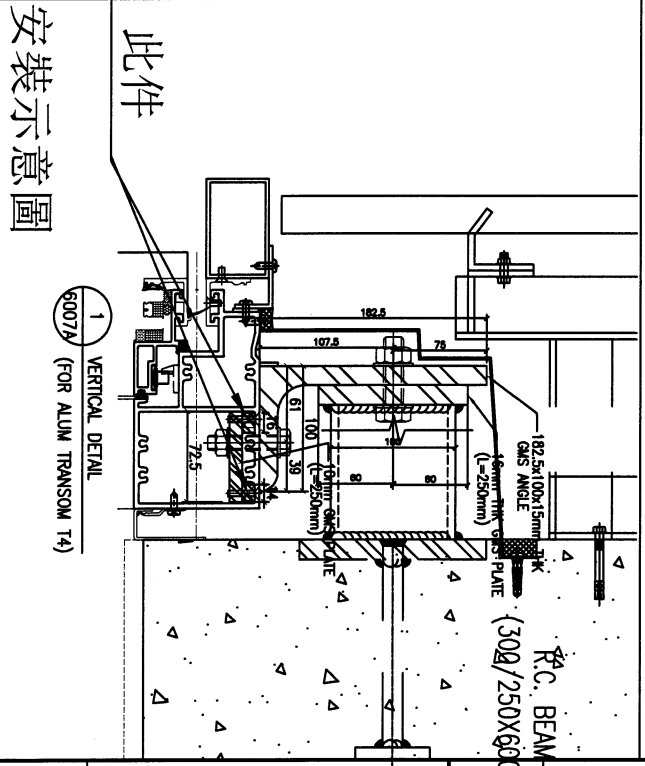
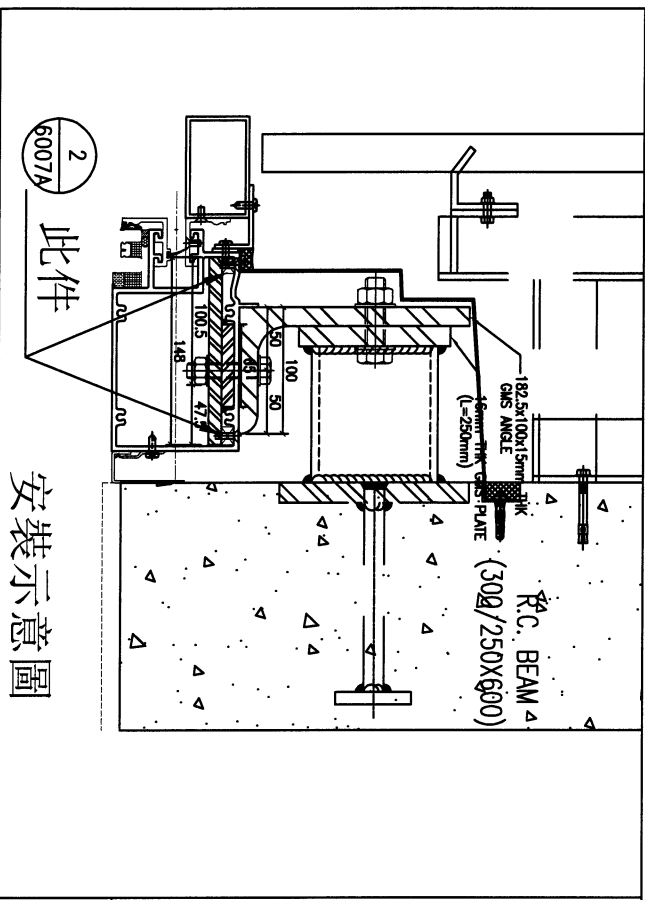


V.F.I/涂瀝青油

| 序號 | 座數 | 圖號               | 樓層    | 數量 |
|----|----|------------------|-------|----|
| 1  | T2 | J853-SD-CW-4201  | 23F頂部 | 0  |
| 2  | T2 | J853-SD-CW-4203  | 23F頂部 | 6  |
| 3  | T3 | J853-SD-CW-4301  | 23F頂部 | 6  |
| 4  | T3 | J853-SD-CW-4302  | 23F頂部 | 0  |
| 5  | T5 | J853-SD-CW-4501  | 23F頂部 | 0  |
| 6  | T5 | J853-SD-CW-4502  | 23F頂部 | 0  |
| 7  | T5 | J853-SD-CW-4506  | 23F頂部 | 4  |
| 8  | T5 | J853-SD-CW-4507  | 23F頂部 | 2  |
| 9  | T7 | J853-SD-CW-4604左 | 23F頂部 | 0  |
| 10 | T7 | J853-SD-CW-4604右 | 23F頂部 | 4  |
| 11 | T7 | J853-SD-CW-4605  | 25F頂部 | 6  |
| 12 |    | 合計:              |       | 28 |

美特鋁質有限公司  
MIDI Aluminium Fabricator Ltd.

工程號 J-853 地盤 延坪道住宅

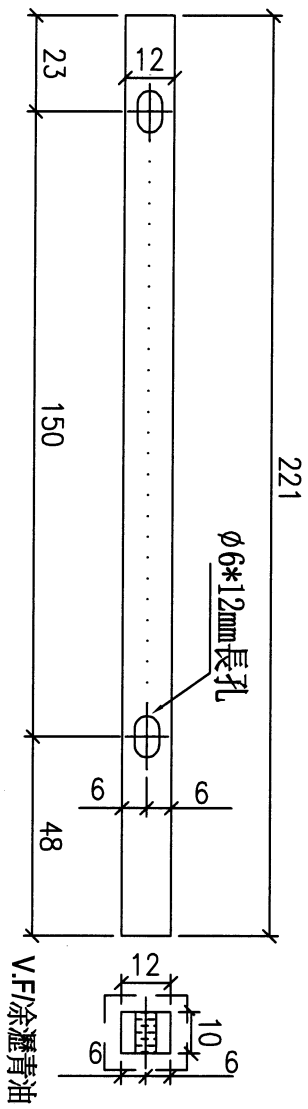


|    |          |    |     |             |          |
|----|----------|----|-----|-------------|----------|
| 名稱 | 墊巴       | 制圖 | 謝永林 | 2022..10.11 | 修改       |
| 材料 | 10mm厚鐵巴  | 復核 | 謝永林 | 2022..10.14 | 日期       |
| 顏色 | 熱浸鋅/涂瀝青油 | 批准 | 胡哥  |             | 圖號 DB-01 |

# 廠用

生/梗+左邊

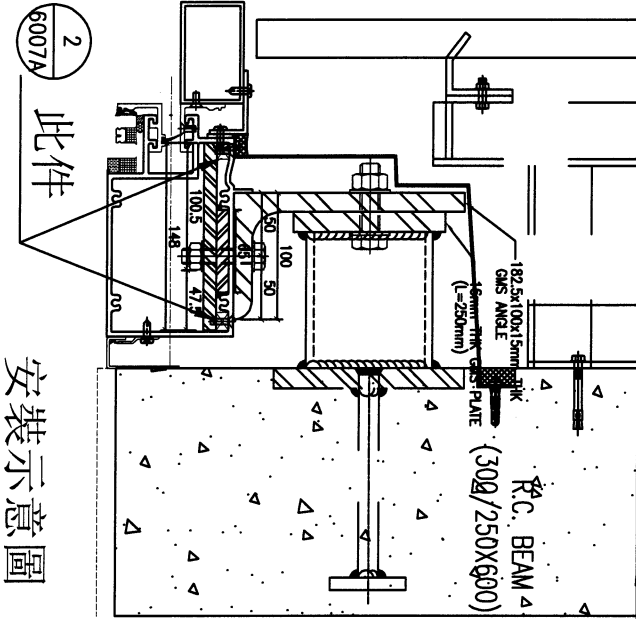
| 序號 | 座數 | 圖號               | 樓層    | 數量 |
|----|----|------------------|-------|----|
| 1  | T2 | J853-SD-CW-4201  | 23F頂部 | 4  |
| 2  | T2 | J853-SD-CW-4203  | 23F頂部 | 4  |
| 3  | T3 | J853-SD-CW-4301  | 23F頂部 | 4  |
| 4  | T3 | J853-SD-CW-4302  | 23F頂部 | 4  |
| 5  | T5 | J853-SD-CW-4501  | 23F頂部 | 4  |
| 6  | T5 | J853-SD-CW-4502  | 23F頂部 | 4  |
| 7  | T5 | J853-SD-CW-4506  | 23F頂部 | 2  |
| 8  | T5 | J853-SD-CW-4507  | 23F頂部 | 8  |
| 9  | T7 | J853-SD-CW-4604左 | 23F頂部 | 2  |
| 10 | T7 | J853-SD-CW-4604右 | 23F頂部 | 8  |
| 11 | T7 | J853-SD-CW-4605  | 25F頂部 | 2  |
| 12 |    |                  | 合計:   | 46 |



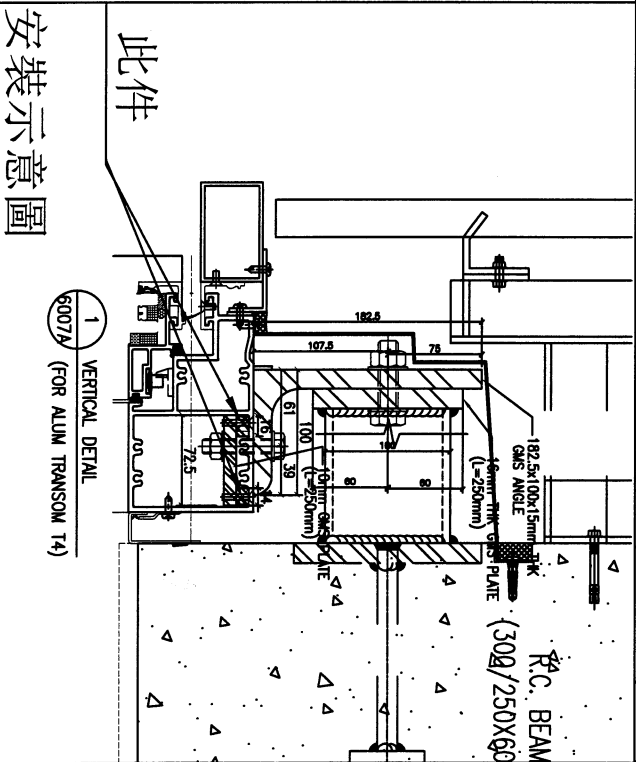
V.F.I 涂瀝青油

美特鋁質有限公司  
MIDI Aluminium Fabricator Ltd.

工程號 J-853 地盤 延坪道住宅



安裝示意圖



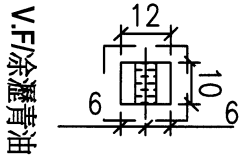
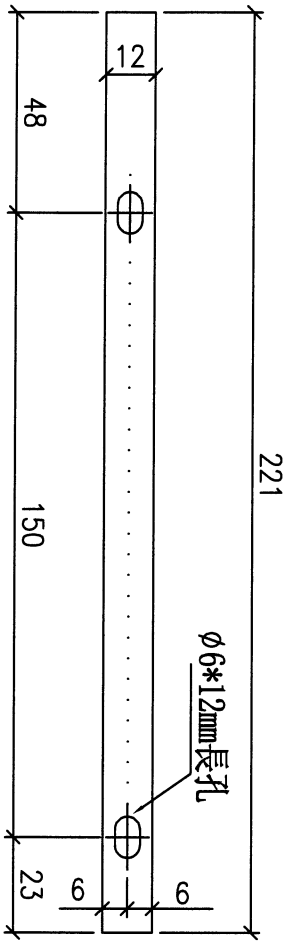
安裝示意圖

|    |          |    |     |            |    |        |
|----|----------|----|-----|------------|----|--------|
| 名稱 | 墊巴       | 制圖 | 謝永林 | 2022.10.11 | 修改 |        |
| 材料 | 10mm厚鐵巴  | 復核 | 謝永林 | 2022.10.14 | 日期 |        |
| 顏色 | 熱浸鋅/涂瀝青油 | 批准 | 胡哥  |            | 圖號 | DB-01L |

# 廠用

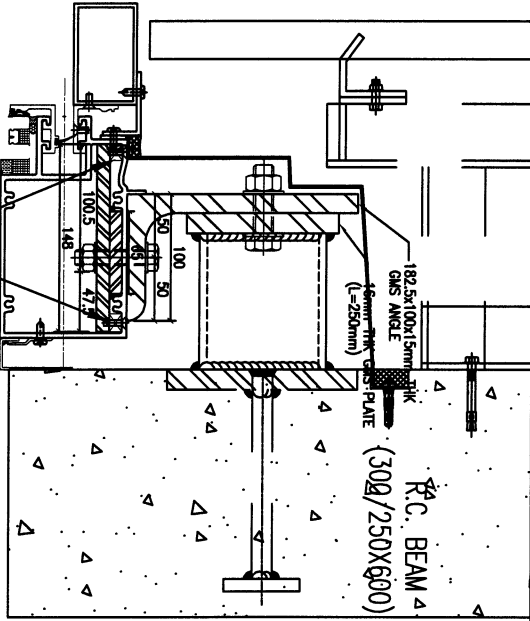
美特鋁質有限公司  
MIDI Aluminium Fabricator Ltd.

工程號 J-853 地盤 延坪道住宅

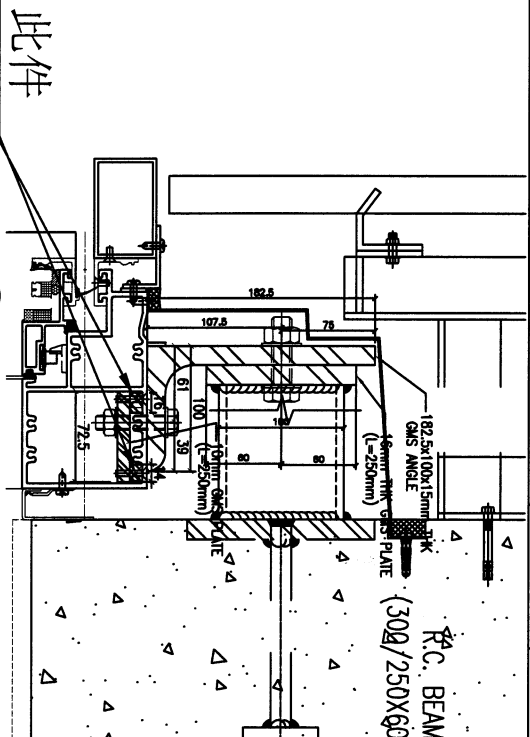


生/梗+右邊

| 序號 | 座數 | 圖號               | 樓層    | 數量 |
|----|----|------------------|-------|----|
| 1  | T2 | J853-SD-CW-4201  | 23F頂部 | 4  |
| 2  | T2 | J853-SD-CW-4203  | 23F頂部 | 4  |
| 3  | T3 | J853-SD-CW-4301  | 23F頂部 | 4  |
| 4  | T3 | J853-SD-CW-4302  | 23F頂部 | 4  |
| 5  | T5 | J853-SD-CW-4501  | 23F頂部 | 4  |
| 6  | T5 | J853-SD-CW-4502  | 23F頂部 | 4  |
| 7  | T5 | J853-SD-CW-4506  | 23F頂部 | 2  |
| 8  | T5 | J853-SD-CW-4507  | 23F頂部 | 8  |
| 9  | T7 | J853-SD-CW-4604左 | 23F頂部 | 2  |
| 10 | T7 | J853-SD-CW-4604右 | 23F頂部 | 8  |
| 11 | T7 | J853-SD-CW-4605  | 25F頂部 | 2  |
| 12 |    | 合計:              |       | 46 |

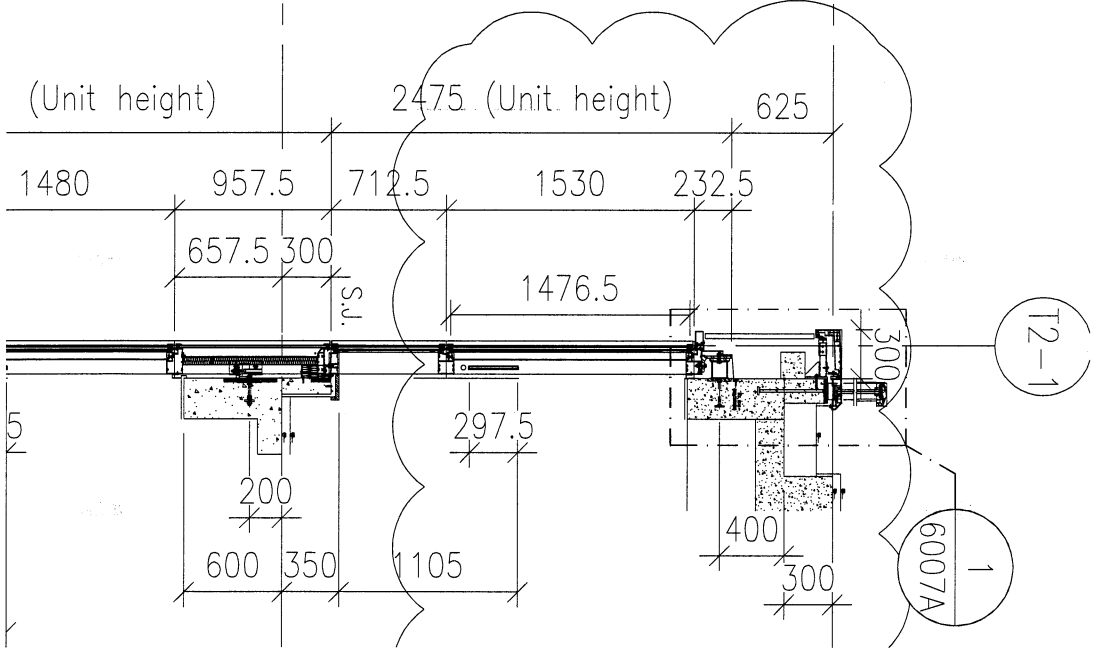
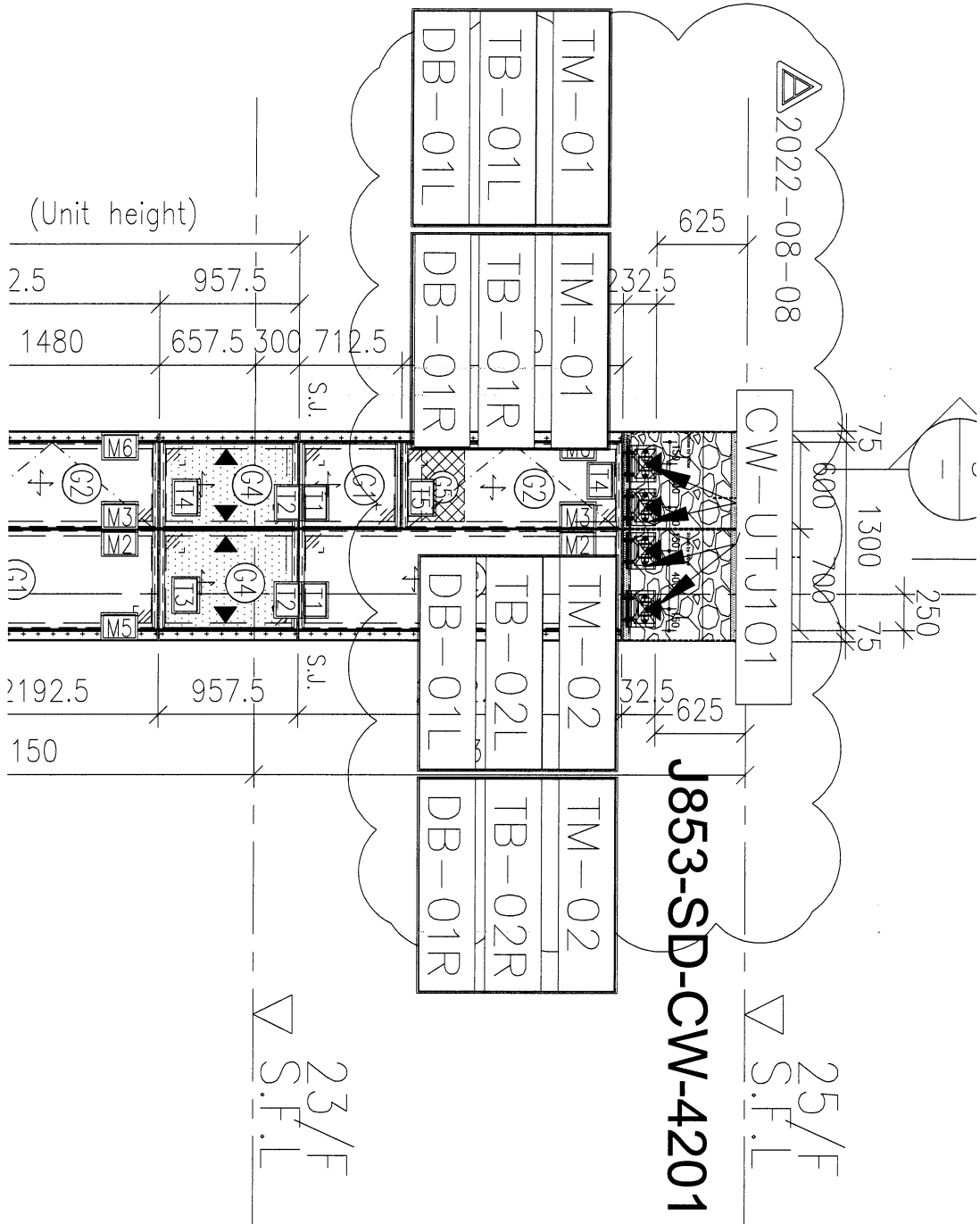


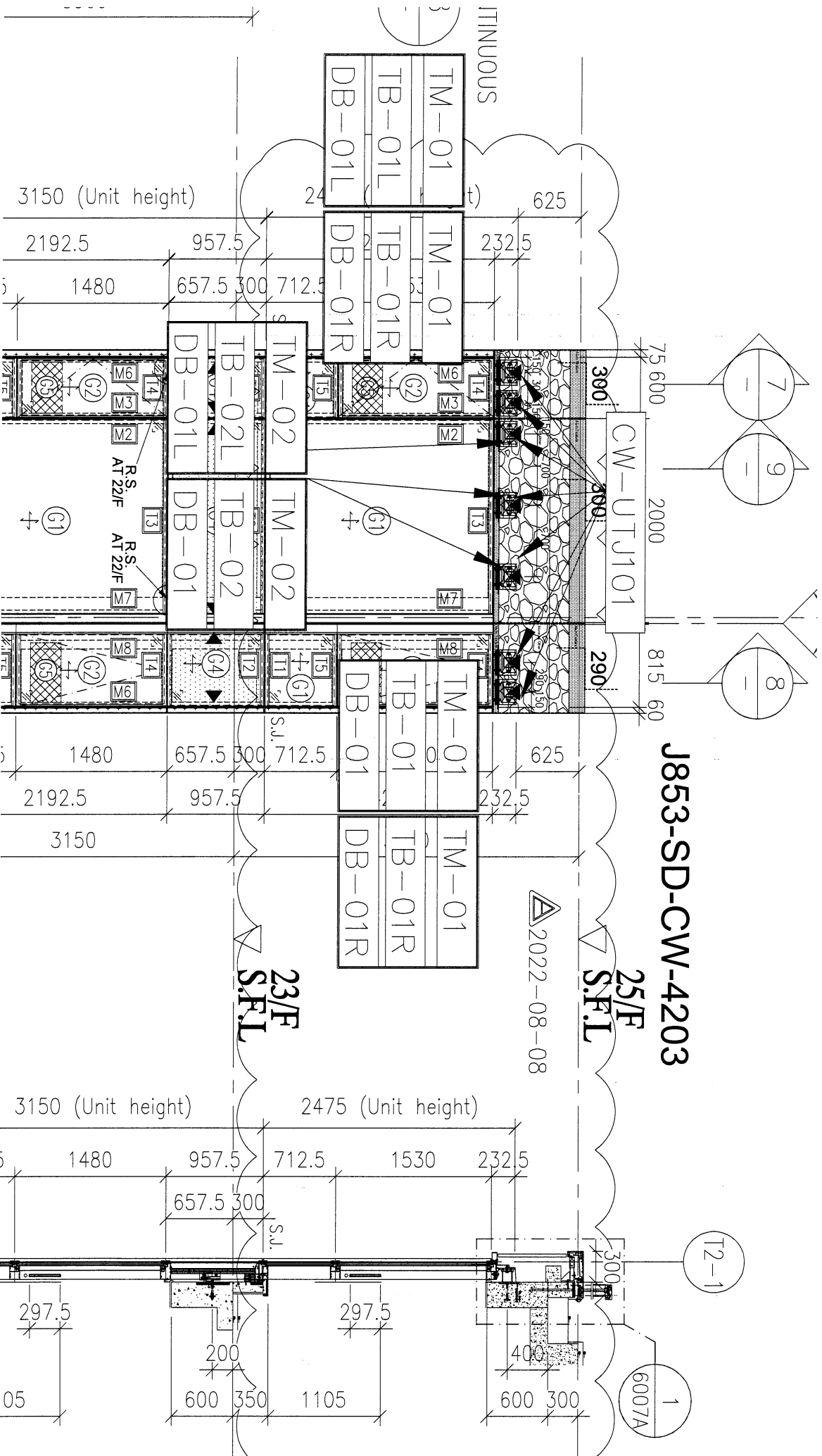
安裝示意圖



安裝示意圖

|    |          |    |     |             |    |        |
|----|----------|----|-----|-------------|----|--------|
| 名稱 | 墊巴       | 制圖 | 謝永林 | 2022..10.11 | 修改 |        |
| 材料 | 10mm厚鐵巴  | 復核 | 謝永林 | 2022..10.14 | 日期 |        |
| 顏色 | 熱浸鋅/涂瀝青油 | 批准 | 胡哥  |             | 圖號 | DB-01R |

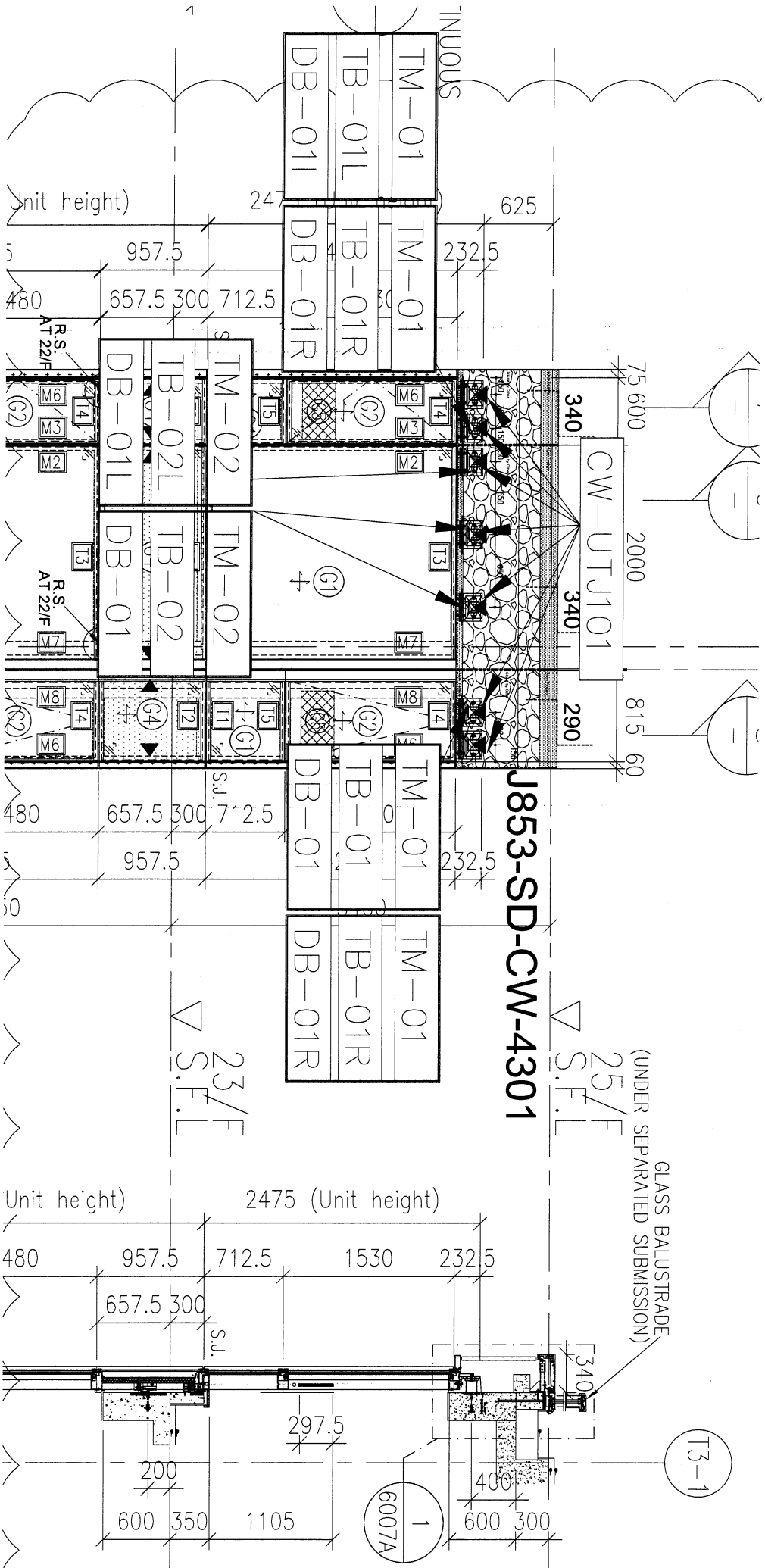


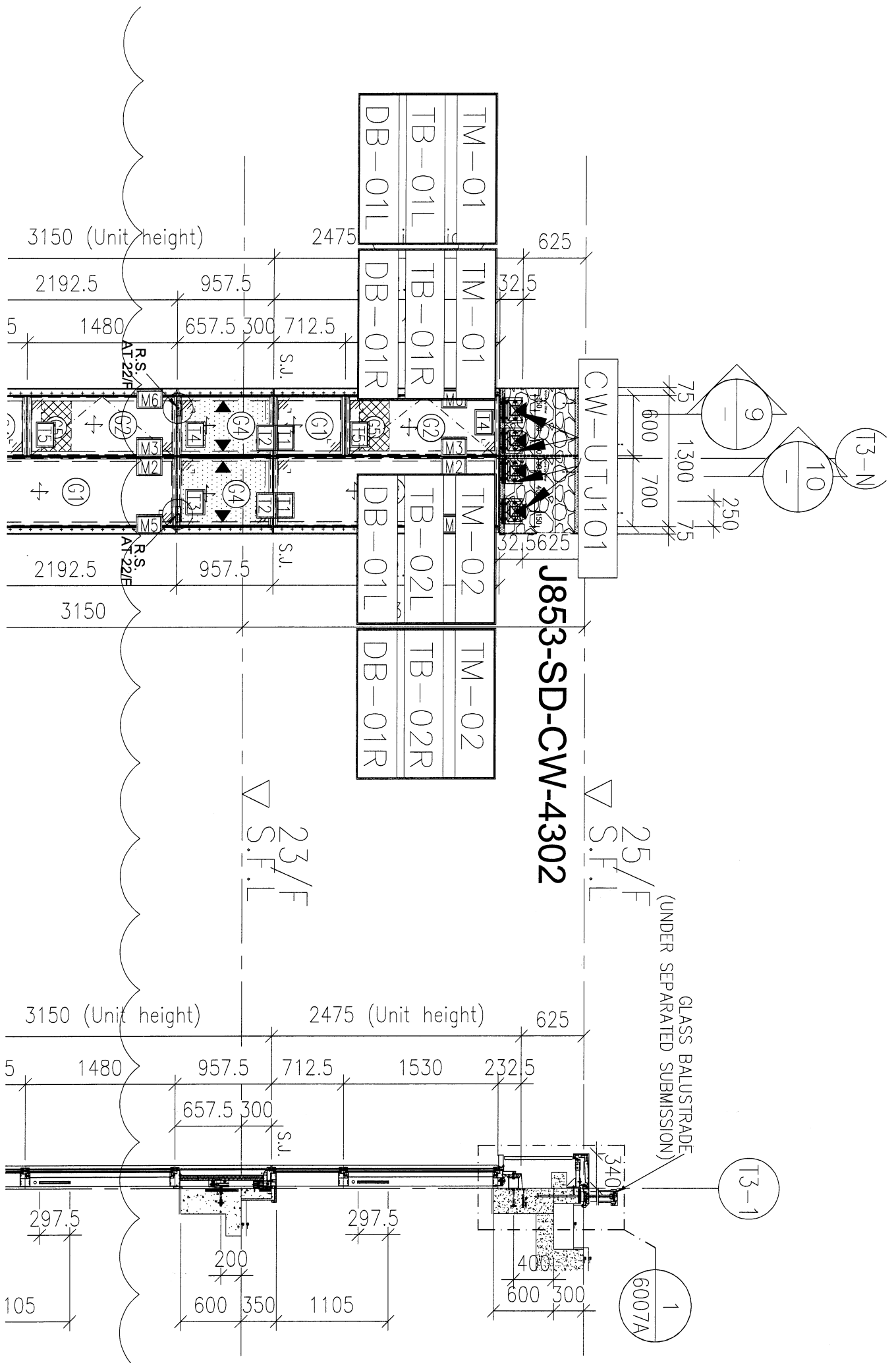


**J853-SD-CW-4203**

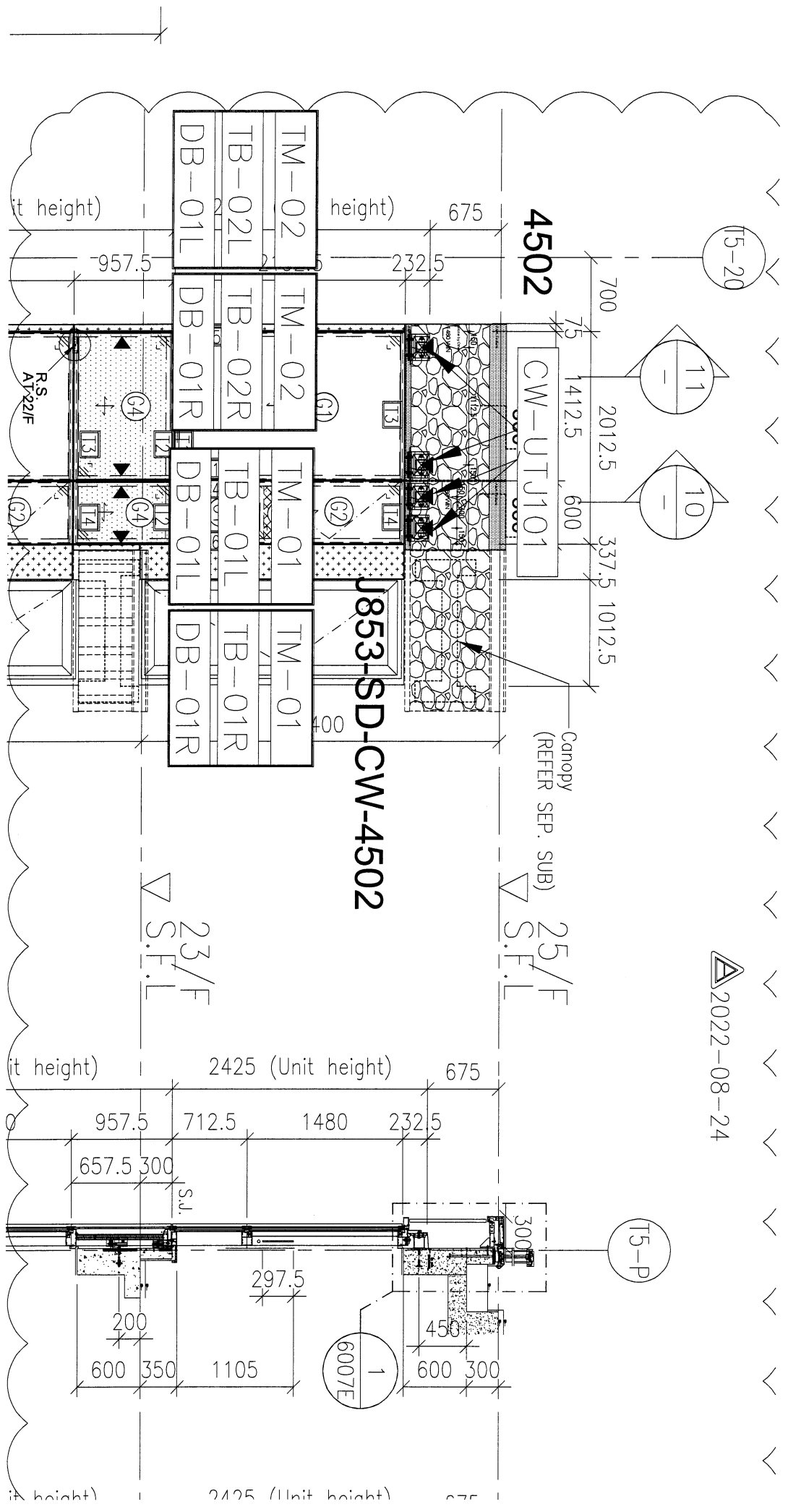
**25/F S.F.L**

**23/F S.F.L**

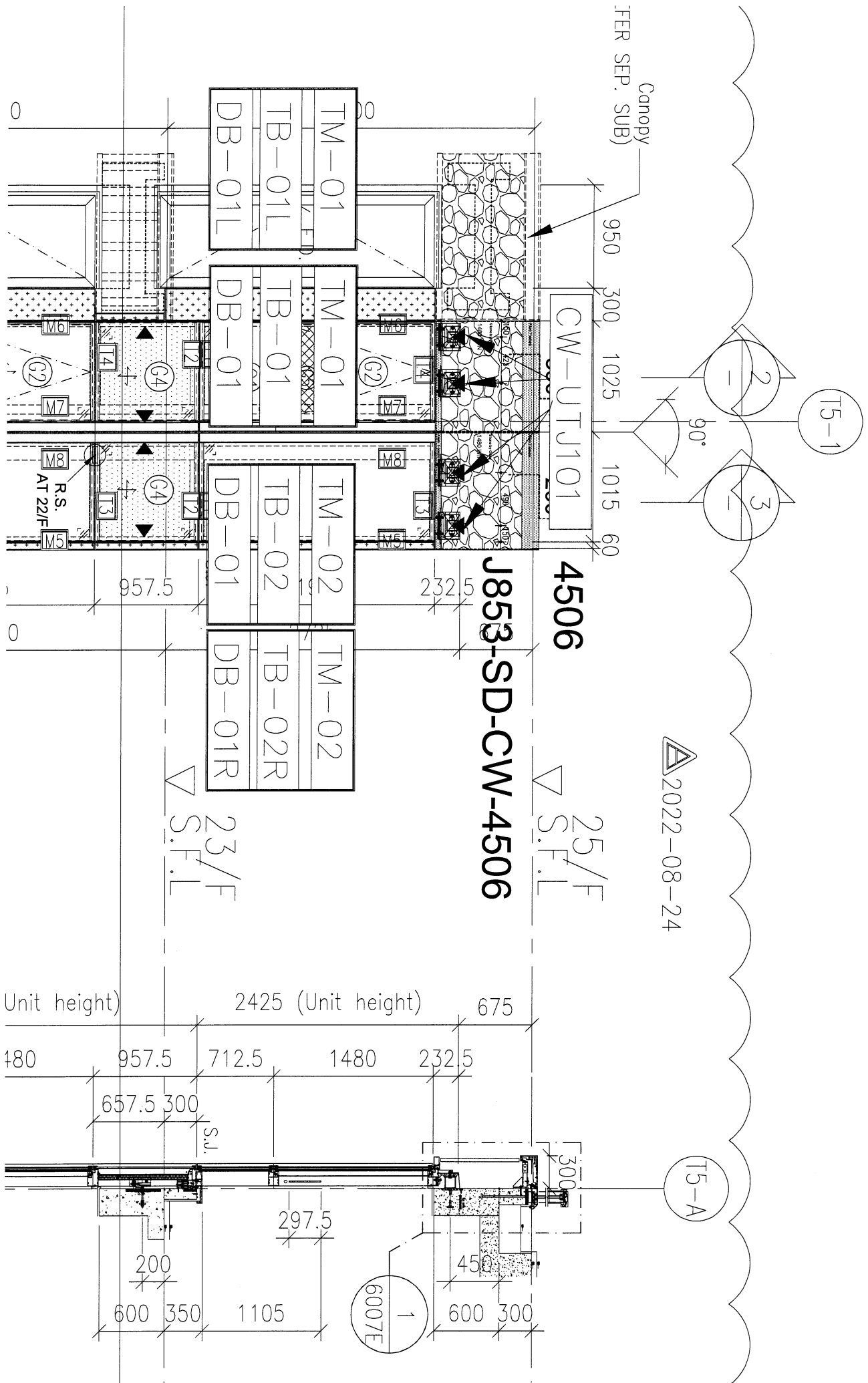


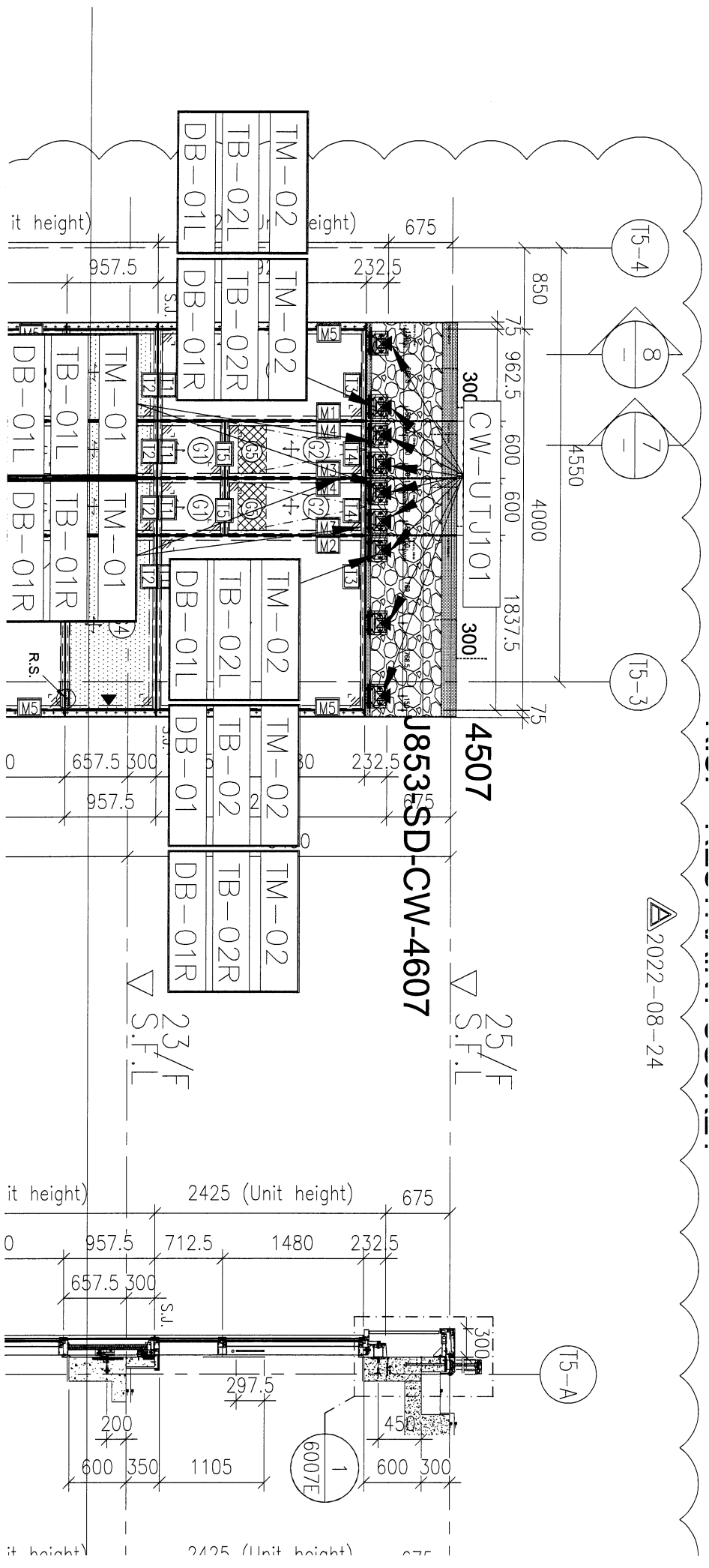






2022-08-24

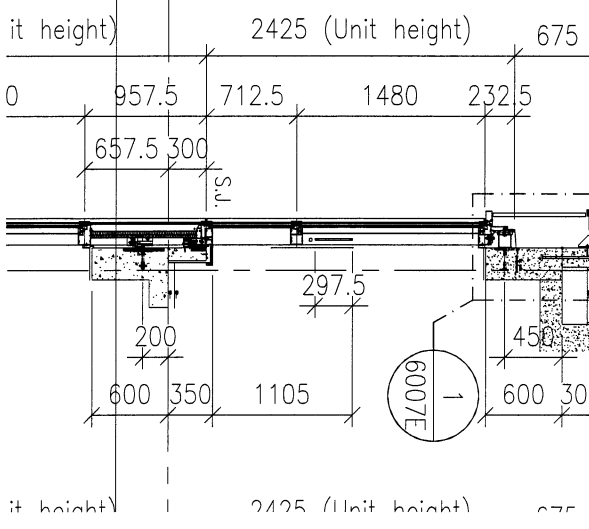




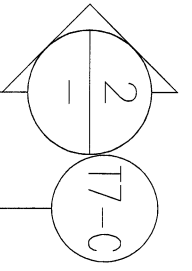
2022-08-24

J853-SD-CW-4607  
4507  
25/F  
S.F.L.

23/F  
S.F.L.



2425 (Unit height)



Canopy  
(REFER SEP. SUB)

CW-UTJ101

**4604**

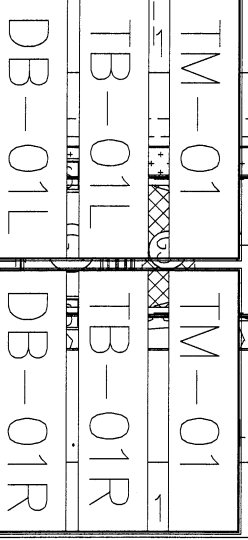
▽ S.F.L  
25/F

**J853-SD-CW-4604左**

S.D.

2425 (Unit height)

(Unit height)



957.5

170 785 190

810

80

232.5

1480 657.5 300

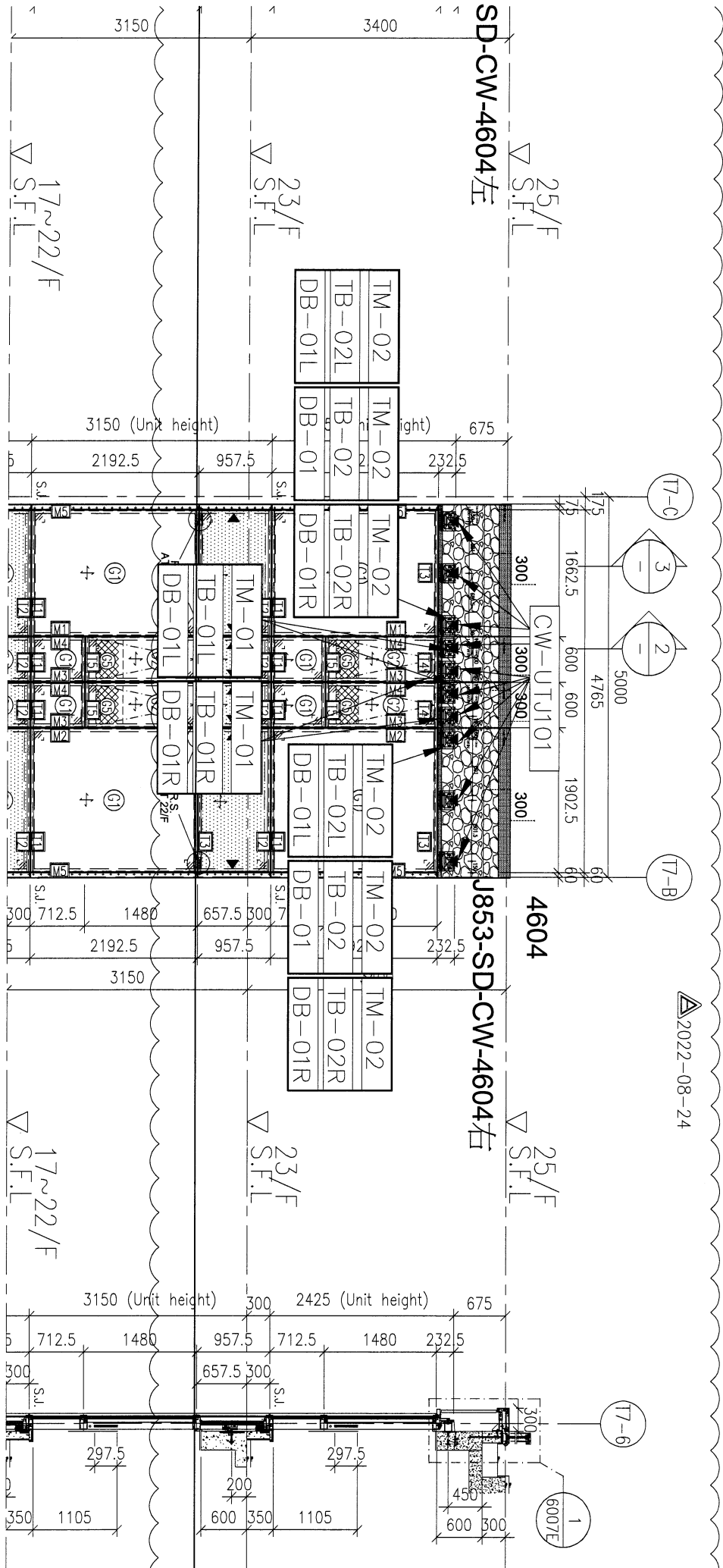
2192.5 957.5

3400

150

▽ S.F.L  
23/F

2022-08-24



**SOCKET**

2022-08-08

