

工程指示 / 要求簡箋 ENGINEER INSTRUCTIONS(E.I.)

工程指示編號:	EI- 5348A	修改版本:	A
	HK- 2086		
工程編號:	J 853	工程名稱:	大窩坪 (延坪道)
收件人:	Maggie Lor	發件人:	Edwin Ho
工程項目:	地盤用後裝窗企鐵通補訂 (T2, T3, T5, T6 - 5/F & T7 - 7/F) (版本 A : 補回加工圖)	日期:	23/11/2022

<input type="checkbox"/> 原合約工程包	<input type="checkbox"/> 原合約工程加 / 減賬 QT-	<input type="checkbox"/> 新工程報價 QT-
---------------------------------	--	------------------------------------

信件批核號碼/圖紙參考編號:	批核模具圖紙編號:
客戶指示附件:	管理內部批簽署:

<input type="checkbox"/> 初步鋁料 B.M.	<input type="checkbox"/> 加工拆圖, 然後生產	<input type="checkbox"/> 尺寸表
<input type="checkbox"/> 正式鋁料 B.M.	<input type="checkbox"/> 技術上資料/指示	<input type="checkbox"/> 報價
<input checked="" type="checkbox"/> 配件 B.M.	<input type="checkbox"/> 樣辦或貨品說明書	<input type="checkbox"/> 分判合約
<input type="checkbox"/> 其他:		

內容: 請依附件資料, 供應及生產100 x 100 x 8mm後裝窗企鐵通供地盤現場安裝。(版本A : 補回加工圖)

角鏡

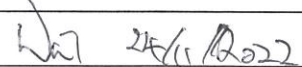

完成上列要求日期: 01/12/2022

國內

<input type="checkbox"/> 生產技術總監	<input type="checkbox"/> 連附件	<input type="checkbox"/> 技術部	<input type="checkbox"/> 連附件	<input type="checkbox"/> 生產部	<input type="checkbox"/> 連附件
<input type="checkbox"/> 採購部	<input type="checkbox"/> 連附件	<input checked="" type="checkbox"/> 生產統籌部	<input checked="" type="checkbox"/> 連附件	<input type="checkbox"/> 報關組	<input type="checkbox"/> 連附件
<input type="checkbox"/> 質檢部	<input type="checkbox"/> 連附件	<input type="checkbox"/> 會計部	<input type="checkbox"/> 連附件	<input type="checkbox"/> 機械設計部	<input type="checkbox"/> 連附件
<input type="checkbox"/> 香港辦	<input checked="" type="checkbox"/> 連附件	<input type="checkbox"/> 其他:			

香港

<input type="checkbox"/> 行政部	<input type="checkbox"/> 連附件	<input type="checkbox"/> 會計部	<input type="checkbox"/> 連附件	<input type="checkbox"/> 統籌部	<input type="checkbox"/> 連附件	<input type="checkbox"/> 工程部	<input type="checkbox"/> 連附件
<input type="checkbox"/> 採購部	<input type="checkbox"/> 連附件	<input type="checkbox"/> QS部	<input type="checkbox"/> 連附件	<input checked="" type="checkbox"/> 地盤管理	<input checked="" type="checkbox"/> 連附件	<input type="checkbox"/> 維修部	<input type="checkbox"/> 連附件

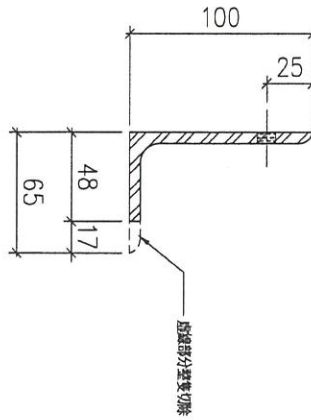
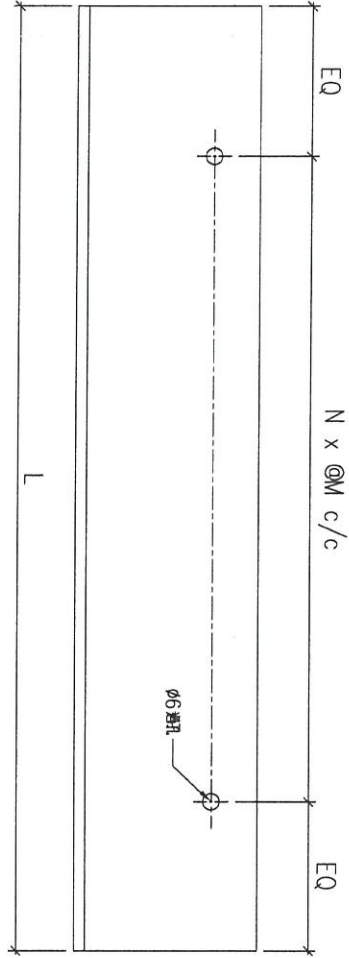
*發件人簽署: Edwin Ho	*組別成員批核簽署: 
傳遞編號:	項目經理簽署: 

EG-DWG3


美特鋁質 有限公司
 MIDI Aluminium Fabricator Ltd.

工程號 J853 地盤 錦上路/延平道

組裝用



序號	物料編號	數量	L:	EQ:	M:	N:	使用位置
01	GSA65-01	114	2510	55	300	8	見組裝圖
02	GSA65-02	28	2660	70	280	9	見組裝圖
03	GSA65-03	9	2760	30	300	9	見組裝圖

樓層

名稱	鐵碼加工圖	制圖	LHR	2022.07.10	修改		
材料	100x65x6mm厚角鋼 (S275)	復核	-	-	日期		
顏色	熱浸鋅	批准			圖號	J853-CW-MS1-11	



美特鋁質 有限公司
MIDI Aluminium Fabricator Ltd.

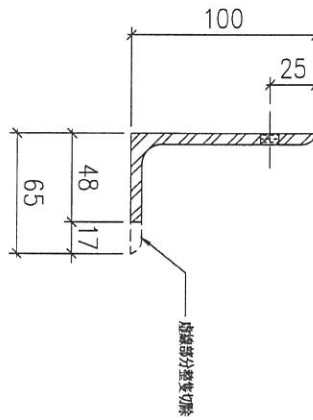
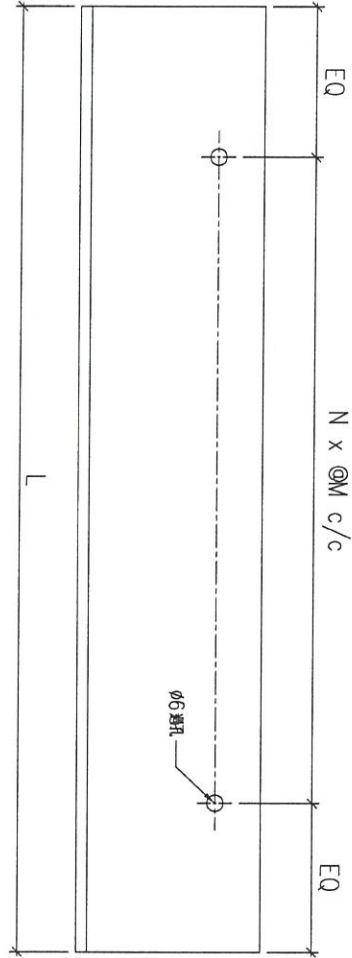
工程號

J853

地盤

錦上路/延平道

組裝用



序號	物料編號	數量	L:	EQ:	M:	N:	使用位置	樓層
01	GSA65-01	100	2510	55	300	8	見組裝圖	T2,3, 6~15/F, 17~22/F
02	GSA65-02	26	2660	70	280	9	見組裝圖	T2,3, 5,16,25,26/F
03	GSA65-03	6	2760	30	300	9	見組裝圖	T2,3, 23/F

名稱	鐵碼加工圖	制圖	LHR	2022.07.21	修改			
材料	100x65x6mm厚角鋼 (S275)	復核	-	-	日期			
顏色	熱浸鋅	批准			圖號	J853-IW-MS2-08		