



工程指示 / 要求簡箋 ENGINEER INSTRUCTIONS(E.I.)

工程指示編號:	EI- 5338	修改版本:	-
	HK- 2006		
工程編號:	J 853	工程名稱:	大窩坪 (延坪道)
收件人:	生統	發件人:	Lai Sik Hung
工程項目:	T5-W202及W252 鋁板生產	日期:	15/11/2022

<input type="checkbox"/> 原合約工程包	<input type="checkbox"/> 原合約工程加 / 減賬 QT-	<input type="checkbox"/> 新工程報價 QT-
---------------------------------	--	------------------------------------

信件批核號碼/圖紙參考編號:	批核模具圖紙編號:
客戶指示附件:	管理內部批簽署:

<input type="checkbox"/> 初步鋁料 B.M.	<input type="checkbox"/> 加工拆圖, 然後生產	<input type="checkbox"/> 尺寸表
<input type="checkbox"/> 正式鋁料 B.M.	<input type="checkbox"/> 技術上資料 / 指示	<input type="checkbox"/> 報價
<input type="checkbox"/> 配件 B.M.	<input type="checkbox"/> 樣辦或貨品說明書	<input type="checkbox"/> 分判合約
<input type="checkbox"/> 其他:		

內容: T5-W202及W252 鋁板生產
完成上列要求日期: 28/11/2022

國內

<input type="checkbox"/> 生產技術總監	<input type="checkbox"/> 連附件	<input checked="" type="checkbox"/> 技術部	<input checked="" type="checkbox"/> 連附件	<input type="checkbox"/> 生產部	<input type="checkbox"/> 連附件
<input type="checkbox"/> 採購部	<input type="checkbox"/> 連附件	<input checked="" type="checkbox"/> 生產統籌部	<input checked="" type="checkbox"/> 連附件	<input type="checkbox"/> 報關組	<input type="checkbox"/> 連附件
<input type="checkbox"/> 質檢部	<input type="checkbox"/> 連附件	<input type="checkbox"/> 會計部	<input type="checkbox"/> 連附件	<input type="checkbox"/> 機械設計部	<input type="checkbox"/> 連附件
<input checked="" type="checkbox"/> 香港辦	<input checked="" type="checkbox"/> 連附件	<input type="checkbox"/> 其他:			

<input type="checkbox"/> 行政部	<input type="checkbox"/> 連附件	<input type="checkbox"/> 會計部	<input type="checkbox"/> 連附件	<input type="checkbox"/> 統籌部	<input type="checkbox"/> 連附件	<input type="checkbox"/> 工程部	<input type="checkbox"/> 連附件
<input type="checkbox"/> 採購部	<input type="checkbox"/> 連附件	<input type="checkbox"/> QS部	<input type="checkbox"/> 連附件	<input type="checkbox"/> 地盤管理	<input type="checkbox"/> 連附件	<input type="checkbox"/> 維修部	<input type="checkbox"/> 連附件

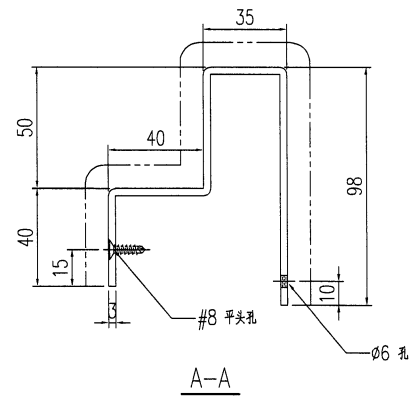
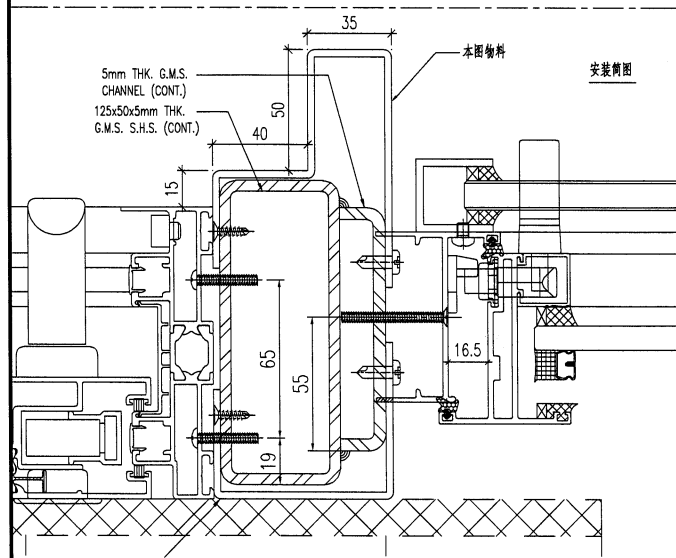
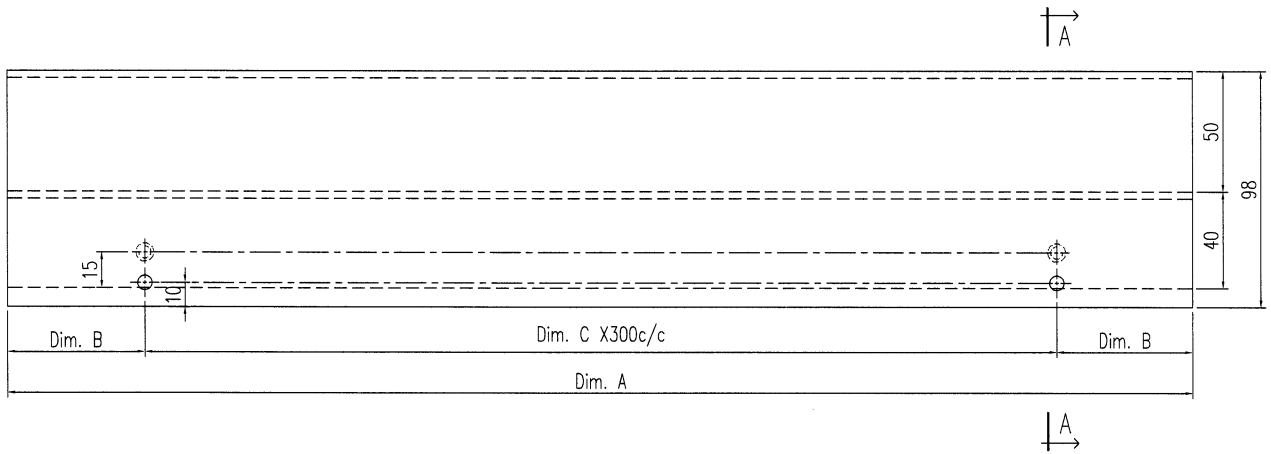
*發件人簽署:		*組別成員批核簽署:	
傳遞編號:		項目經理簽署:	






 美特鋁質 有限公司 MIDI Aluminium Fabricator Ltd.	類別		物料號	3mm THK. ALUM. CLADDING	
	制圖	陈日强		圖號	853-T5-AP-P3
修改				數量	
日期				位置	T5

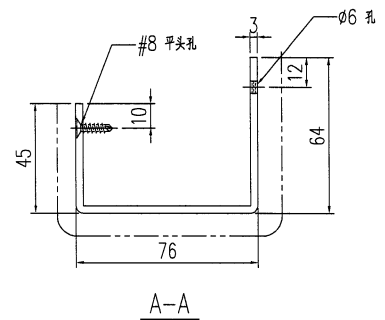
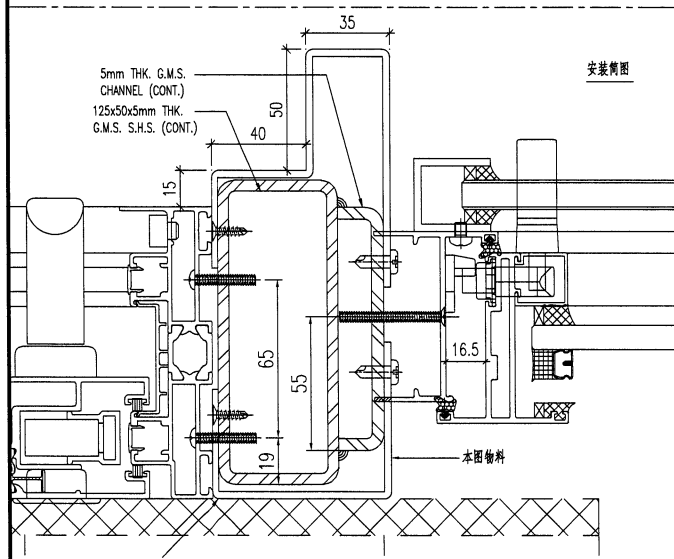
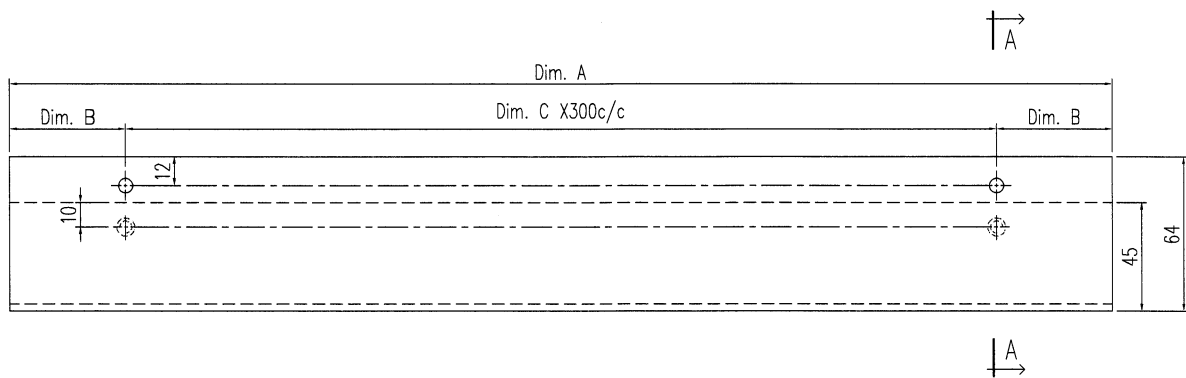
序号	编号	长度 DIM.A (mm)	DIM.B	DIM.C	DIM.D	DIM.E	DIM.F	数量
1	853-T5-AP-01	2517	58.5	8	-	-	-	8
2	853-T5-AP-03	2667	133.5	8	-	-	-	1



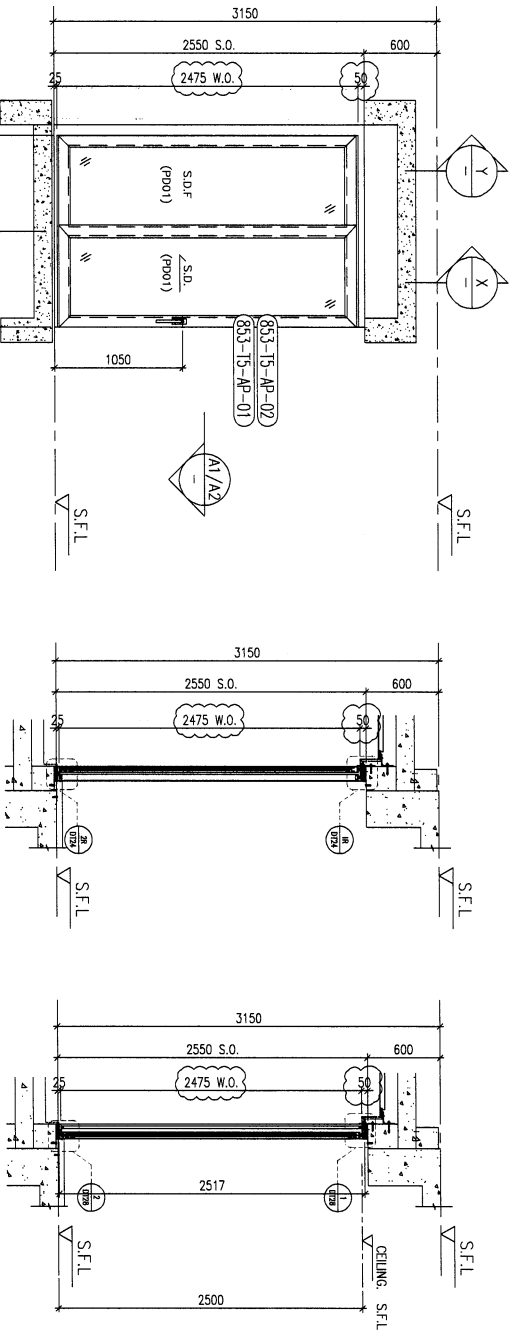
工程號	J-853	地盤		附 件	 廠組裝
名稱		採用			
材料	3mm THK. ALUM. PLATE	地盤			
顏色	EC-DG-D334232-ZD1 (閃粉古銅)	工廠			

 美特鋁質有限公司 MIDI Aluminium Fabricator Ltd.	類別		物料號	3mm THK. ALUM. CLADDING	
	制圖	陳日強		圖號	853-T5-AP-P4
修改				數量	
日期				位置	T5

序号	编号	长度 DIM.A (mm)	DIM.B	DIM.C	DIM.D	DIM.E	DIM.F	数量
1	853-T5-AP-02	2517	58.5	8	-	-	-	8
2	853-T5-AP-04	2667	133.5	8	-	-	-	1



工程號	J-853	地盤		附 件	 噴漆面  廠組裝
名稱			採用		
材料	3mm THK. ALUM. PLATE		地盤		
顏色	EC-DG-D334232-ZD1 (閃粉古銅)		工廠		

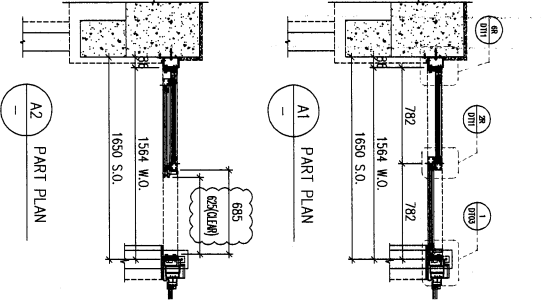


ELEVATION

ELEVATION

PART SECTION X

PART SECTION Y



PART PLAN A1

PART PLAN A2

PROVIDED	
GLAZING AREA	1.414 m <sup>2</sup>
OPENABLE AREA	0.790 m <sup>2</sup>
FREE AREA	%

WINDOW MARK	W02A
LOCATION	6F~15F UNIT B LIVING
SECTION	50mm ALUM. SECTION
GLAZING	P001
QUANTITY	8 Nos.
REMARKS	SITE IN SITU

B.D. REF :

CLIENT : SHIMAO GROUP HOLDINGS LIMITED

ARCHITECT : HONG TUNG & PARTNERS LIMITED

MAIN CONTRACTOR : W.T.

STRUCTURAL ENGINEER : C.M. MONG & ASSOCIATES LTD

SITE IN SITU CONSULTANT : MENYARD

NOTE :  
 1. ALL DIMENSIONS ARE IN mm.  
 2. ALL DIMENSIONS ARE SHOWN FROM OUTSIDE.  
 3. ALL DIMENSIONS TO BE CHECKED ON SITE.  
 4. BEFORE FABRICATION.

LEGEND :

(X1) DETAIL MARK NO.  
 (X2) REFER SHEET NO.

1. F.F.L. -- FINISHED FLOOR LEVEL
2. S.F.L. -- STRUCTURAL FLOOR LEVEL
3. (R) -- REVERSED DETAIL
4. (L) -- TRING LOCATIONS
5. (A) -- TRING LINE LOCATION
6. (A) -- TRING LINE LOCATION

GLASS LEAD :  
 G405 -- 10mm AIR GP+10mm THK. LGLU  
 G406 -- 10mm+12mm AIR GP+12mm THK. LGLU  
 G407 -- 10mm+12mm AIR GP+12mm THK. LGLU  
 G408 -- 10mm+12mm AIR GP+12mm THK. LGLU

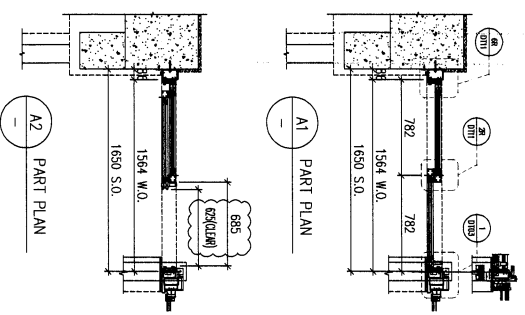
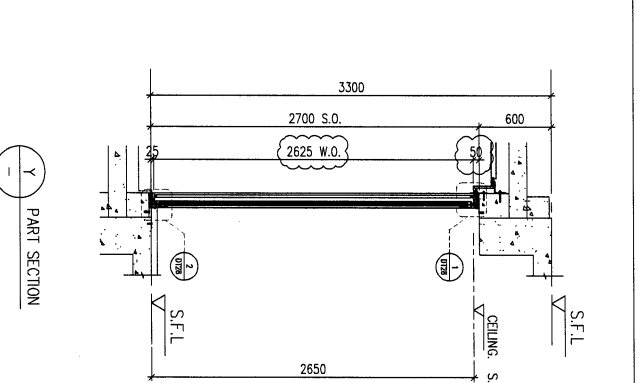
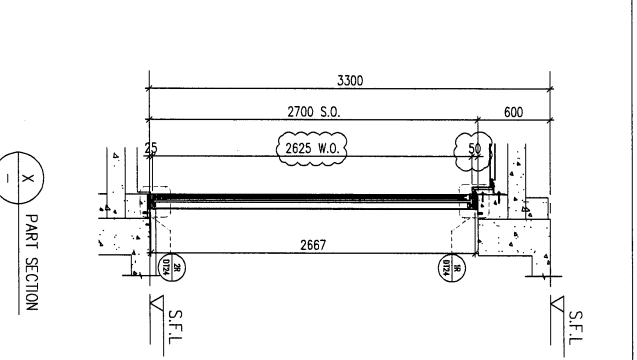
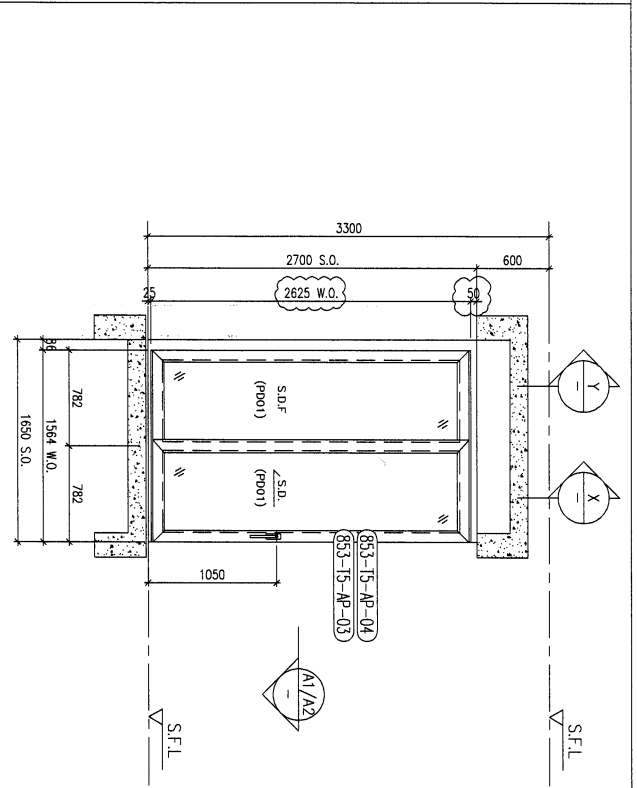
PROJECT : PROPOSED RESIDENTIAL DEVELOPMENT AT NKILL 6542 YIN PING ROAD KOWLOON

DATE : 03-APR-21 SCALE : 1:40

DRAWN BY : 葉梓銘有限公司  
 MMDI  
 610 Sha Kwan Lay Road, Kowloon  
 TEL: 23892111-4 FAX: (852) 27727868

CHECKED BY :  
 DWG NO. : 853-SD-W-SC504 REV. : C

ELEVATION



PROVIDED	
GLAZING AREA	1.596 m <sup>2</sup>
OPENABLE AREA	0.885 m <sup>2</sup>
FREE AREA	%

WINDOW MARK	W53 15
LOCATION	16F UNIT B LIVING
SECTION	50mm ALUM. SECTION
GLAZING	PD01
QUANTITY	1 Nos.
REMARKS	SITE IN SITU

B.D. REF :

CLIENT : SHIMAO GROUP HOLDINGS LIMITED

ARCHITECT : DMK THINE & PARTNERS LIMITED

STRUCTURAL ENGINEER : C W WONG & ASSOCIATES LTD

SITE IN SITU CONSULTANT : JENNYRDT

NOTE :  
1. ALL DIMENSIONS ARE IN mm.  
2. ALL ELEVATIONS ARE VIEWED FROM OUTSIDE.  
3. DIMENSIONS SHOULD BE VERIFIED ON SITE BEFORE FABRICATION.

LEGEND :  
① - DETAIL WORK NO.  
② - REFER SHEET NO.

1. F.F.L. --- FINISHED FLOOR LEVEL  
2. S.F.L. --- STRUCTURAL FLOOR LEVEL  
3. Ⓣ --- REVERSED DETAIL  
4. ▲ --- FIXING LOCATION  
5. △ --- FIXING LUG LOCATION

6. GLASS LEGEND  
GL01 --- 10mm+12mm AIR GAP+10mm THK. IGUL  
GL02 --- 10mm+12mm AIR GAP+12mm THK. IGUL  
GL03 --- 10mm+12mm AIR GAP+12mm THK. IGUL  
GL04 --- 10mm+12mm AIR GAP+12mm THK. IGUL  
GL05 --- 10mm+12mm AIR GAP+12mm THK. IGUL  
GL06 --- 10mm+12mm AIR GAP+12mm THK. IGUL  
GL07 --- 10mm+12mm AIR GAP+12mm THK. IGUL  
GL08 --- 10mm+12mm AIR GAP+10mm THK. IGUL

DATE	16/04/2022	REVISION SUBJECT TO APPROVAL/COMMENT	DATE
DATE	16/12/2021	REVISION SUBJECT TO APPROVAL/COMMENT	DATE

PROJECT : PROPOSED RESIDENTIAL DEVELOPMENT AT HING PING ROAD TAI KOWLOON

TITLE : WINDOW SCHEDULE FOR TOWER 5 ALUM. WINDOW

SCALE : 1:40

DRAWN BY : 姜特 鋈有限公司

姜特 鋈有限公司  
KID  
Units 8-11, Sunny Industrial Centre, 1/F  
610 Che Kwo Ling Road, Kowloon  
Tel: 23489211-4 Fax: (852) 27277668

DMC NO. : J853-S0-W-SC0040 REV. : C