



工程指示 / 要求簡箋 ENGINEER INSTRUCTIONS(E.I.)

工程指示編號:	EI-5326	修改版本:	-
	HK-1984		
工程編號:	J 853	工程名稱:	大窩坪 (延坪道)
收件人:	生統	發件人:	Lai Sik Hung
工程項目:	T1 T2 T7 FD門生產(5-16F)	日期:	11/11/2022

<input type="checkbox"/> 原合約工程包	<input type="checkbox"/> 原合約工程加 / 減賬 QT-	<input type="checkbox"/> 新工程報價 QT-
---------------------------------	--	------------------------------------

信件批核號碼/圖紙參考編號:	批核模具圖紙編號:
客戶指示附件:	管理內部批簽署:

<input type="checkbox"/> 初步鋁料 B.M.	<input type="checkbox"/> 加工拆圖, 然後生產	<input type="checkbox"/> 尺寸表
<input type="checkbox"/> 正式鋁料 B.M.	<input type="checkbox"/> 技術上資料/指示	<input type="checkbox"/> 報價
<input type="checkbox"/> 配件 B.M.	<input type="checkbox"/> 樣辦或貨品說明書	<input type="checkbox"/> 分判合約
<input type="checkbox"/> 其他:		

內容: T1 T2 T7 FD門生產(5-16F)
完成上列要求日期: 25/11/2022

國內

<input type="checkbox"/> 生產技術總監	<input type="checkbox"/> 連附件	<input checked="" type="checkbox"/> 技術部	<input checked="" type="checkbox"/> 連附件	<input type="checkbox"/> 生產部	<input type="checkbox"/> 連附件
<input type="checkbox"/> 採購部	<input type="checkbox"/> 連附件	<input checked="" type="checkbox"/> 生產統籌部	<input checked="" type="checkbox"/> 連附件	<input type="checkbox"/> 報關組	<input type="checkbox"/> 連附件
<input type="checkbox"/> 質檢部	<input type="checkbox"/> 連附件	<input type="checkbox"/> 會計部	<input type="checkbox"/> 連附件	<input type="checkbox"/> 機械設計部	<input type="checkbox"/> 連附件
<input checked="" type="checkbox"/> 香港辦	<input checked="" type="checkbox"/> 連附件	<input type="checkbox"/> 其他:			

<input type="checkbox"/> 行政部	<input type="checkbox"/> 連附件	<input type="checkbox"/> 會計部	<input type="checkbox"/> 連附件	<input type="checkbox"/> 統籌部	<input type="checkbox"/> 連附件	<input type="checkbox"/> 工程部	<input type="checkbox"/> 連附件
<input type="checkbox"/> 採購部	<input type="checkbox"/> 連附件	<input type="checkbox"/> QS部	<input type="checkbox"/> 連附件	<input type="checkbox"/> 地盤管理	<input type="checkbox"/> 連附件	<input type="checkbox"/> 維修部	<input type="checkbox"/> 連附件

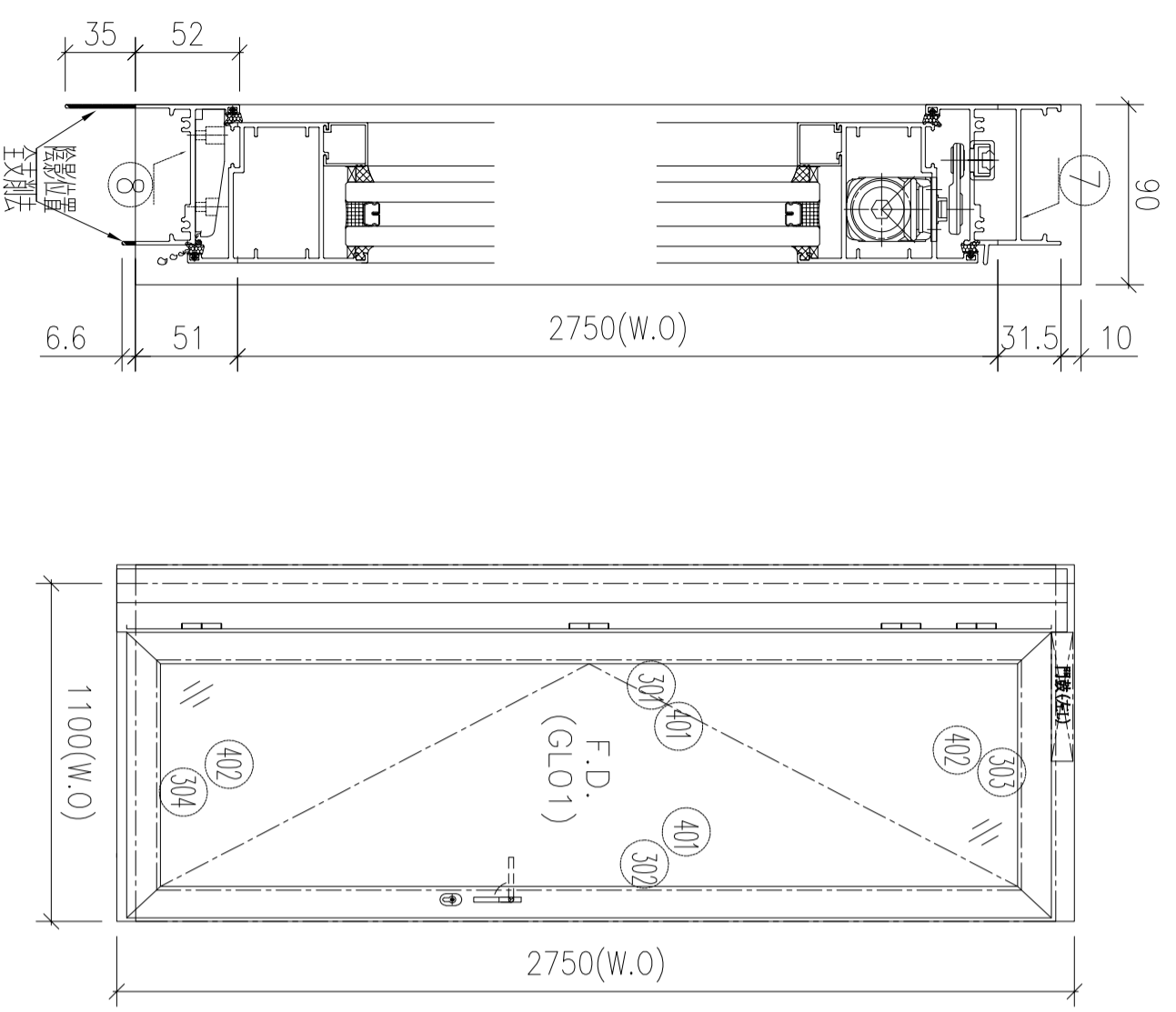
*發件人簽署:		*組別成員批核簽署:	
傳遞編號:		項目經理簽署:	

圖則登記表 DRAWING REGISTER												
工程名稱 Project Title:		FD門 (T1/T2/T7, 5F~16F)		接收日期 Receiving Date (適用於客戶圖則)								
工程編號 Project No:		J-853		年								
				月								
				日								
分發予 Distributed To				發出日期 Issued Date								
				年	22							
				月	10							
				日	28							
圖則編號 Drg. No.		圖則名稱 Drawing Title		修訂編號 Revision No.								
		圖則登記表		1	-							
W19/T1		鋁窗組裝圖		2	-							
W101L/T2		鋁窗組裝圖		3	-							
W151L/T2		鋁窗組裝圖		4	-							
W101R/T2		鋁窗組裝圖		5	-							
W151R/T2		鋁窗組裝圖		6	-							
W102R/T2		鋁窗組裝圖		7	-							
W152R/T2		鋁窗組裝圖		8	-							
W102L/T2		鋁窗組裝圖		9	-							
W152L/T2		鋁窗組裝圖		10	-							
W101R/T7		鋁窗組裝圖		11	-							
W151R/T7		鋁窗組裝圖		12	-							
W104L/T7		鋁窗組裝圖		13	-							
W154L/T7		鋁窗組裝圖		14	-							
ASS-FD-L01		窗玉放樣圖		15	-							
ASS-FD-R01		窗玉放樣圖		16	-							
ASS-FD-L02		窗玉放樣圖		17	-							
ASS-FD-R02		窗玉放樣圖		18	-							
ASS-FD-L03		窗玉放樣圖		19	-							
86267-L1		鋁料折料圖		20	-							
86267-L2		鋁料折料圖		21	-							
86267-R1		鋁料折料圖		22	-							
86267-R2		鋁料折料圖		23	-							
86267-R3		鋁料折料圖		24	-							
86269-A		鋁料折料圖		25	-							
86269-B		鋁料折料圖		26	-							
86947-A		鋁料折料圖		27	-							
86947-B		鋁料折料圖		28	-							
JM90903-A		鋁料折料圖		29	-							
JM90903-B		鋁料折料圖		30	-							
JM90903-C		鋁料折料圖		31	-							
JM40223-A		鋁料折料圖		32	-							
JM40223-C		鋁料折料圖		33	-							
86268-L1		鋁料折料圖		34	-							
86268-R1		鋁料折料圖		35	-							
86268-L2		鋁料折料圖		36	-							
86268-R2		鋁料折料圖		37	-							
86268-WL		鋁料折料圖		38	-							
86268-WR		鋁料折料圖		39	-							
86268-WW		鋁料折料圖		40	-							
85964-A		鋁料折料圖		41	-							
JMA0009-02		鋁料折料圖		42	-							
LJ-B58		鋁料折料圖		43	-							
LJ-B59		鋁料折料圖		44	-							
LJ-B53		鋁料折料圖		45	-							
20203-A		鋁料折料圖		46	-							
2505-A		鋁料折料圖		47	-							
2305-A		鋁料折料圖		48	-							

工程編號:	J-853	圖紙名稱:	后裝窗組裝圖	材料:	詳見本圖表內	表面處理:	古銅色/JMQ213457	修改版次:	A	B	C
工程名稱:	延平道	圖號:	W19/T1	數量:	14	製圖:	WSH	日期:	2022.10.18	審核:	-
								日期:	-		

序号	圖号	數量	位置
1	W19/T1	14	T1-A, 7F~22F
合計:		14	

- 1、頂橫安裝FD門鼓;
- 2、底橫安裝窗拑;
- 3、邊企及鋁通頂留10mm;
- 4、水線碼在邊企頂底;
- 5、底橫開兩個去水孔;
- 6、門框邊企及鋁通頂部用膠封口(平頂部);



優先生產 7F~16F, 共8幅

序號	材料編號	材料名稱	加工圖號	長度 L (MM)	單位	幅數	
						單樞	小計
1	X86267	門框左企	86267-L1-07	2842.5	支	1	8
2	X86267	門框右企	86267-R3-01	2842.5	支	1	8
3	JMFG0097	90*90*3門框企通	JM90903-C-01	2842.5	支	1	8
4	JMFG0031	85*40*3鋁角	JM85403-A	30	支	11	88
5							
6							
7	X86269	門框頂橫	86269-A-07	929	支	1	8
8	X85947	門框底橫	85947-A-07	919	支	1	8

如下為門玉料

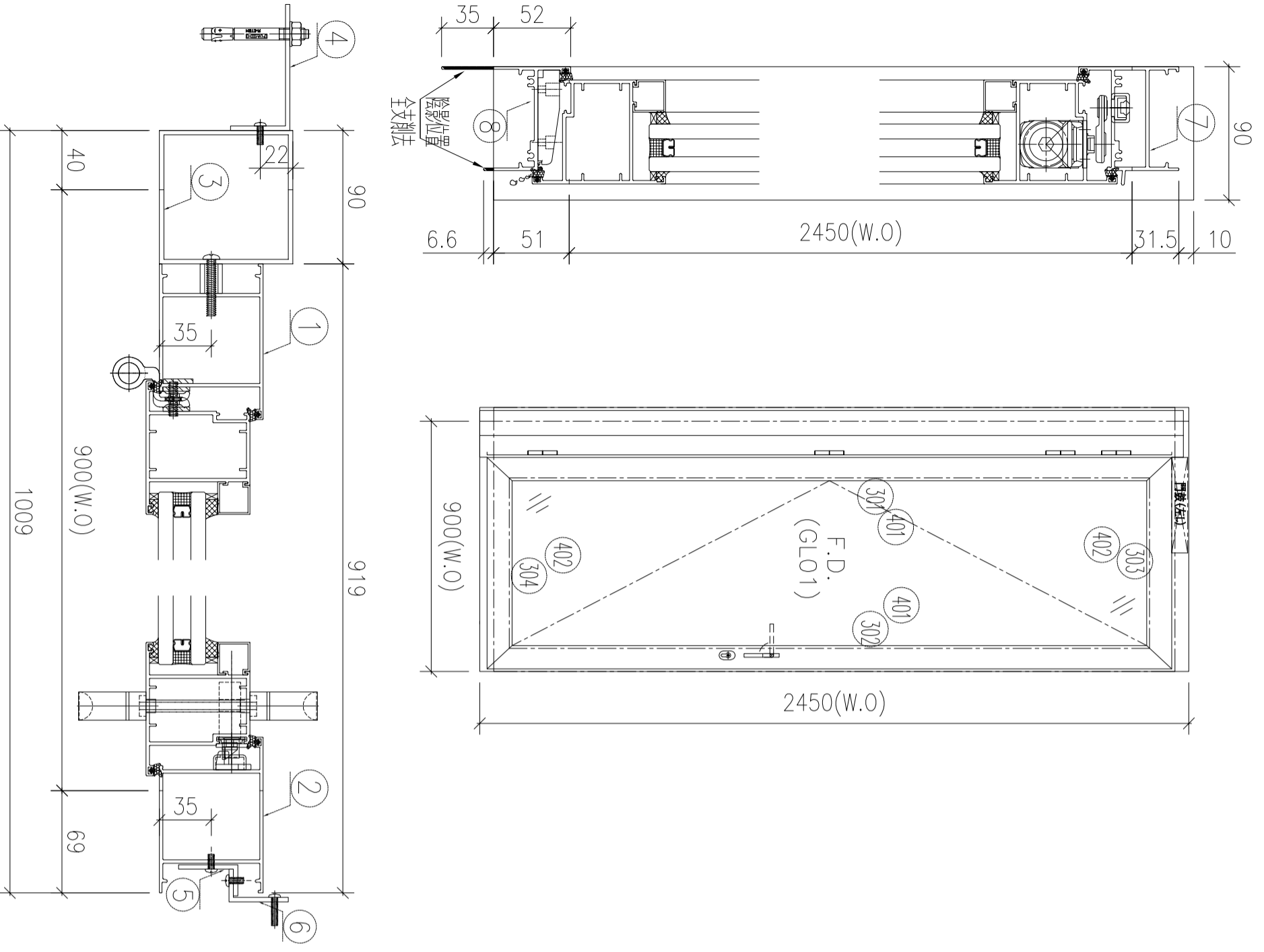
301	X86268	門玉左企	86268-L1-07	2764	支	1	8
302	X86268	門玉右企	86268-R1-07	2764	支	1	8
303	X86268	門玉頂橫	86268-WL-07	926	支	1	8
304	X86268	門玉底橫	86268-WW-07	926	支	1	8
401	X85957	企玻璃線	直口開料	2623	支	2	16
402	X85957	橫玻璃線	直口開料	745.5	支	2	16
501	X85964	多點鎖拉巴	85964-A-01	693.5	支	1	8
502	X85964	多點鎖拉巴	85964-AA-07	1569	支	1	8

工程編號:	J-853	圖紙名稱:	FD門組裝圖	材料:	詳見本圖表內	表面處理:	古銅色/JMQ213457	修改版次:	A	B	C
工程名稱:	延平道	圖號:	W101L/T2	數量:	14	製圖:	WSH	日期:	2022.10.18	審核:	-
								日期:	-		

序号	圖号	數量	位置
1	W101L/T2	14	T2-C, 6F~15F, 17F~22F
2			
合計:		14	

- 1、頂橫安裝FD門鼓;
- 2、底橫安裝窗拈;
- 3、邊企及鋁通頂留10mm;
- 4、水線碼在邊企頂底;
- 5、底橫開兩個去水孔;
- 6、門框邊企及鋁通頂部用膠封口(平頂部);

優先生產 6F~15F, 共8幅



序號	材料編號	材料名稱	加工圖號	長度 L (MM)	單位	幅數	
						單樞	小計
1	X86267	門框左企	86267-L1-01	2542.5	支	1	8
2	X86267	門框右企	86267-R1-01	2542.5	支	1	8
3	JMFG0097	90*90*3門框企通	JM90903-A-01	2542.5	支	1	8
4	JMFG0031	85*40*3鋁角	JM85403-A	30	支	9	72
5	JMA0525	40*22*3門框企角	JM40223-A-01	2542.5	支	1	8
6	JMA0525	40*22*3門框企角	JM40223-C-01	2542.5	支	1	8
7	X86269	門框頂橫	86269-A-01	763	支	1	8
8	X85947	門框底橫	85947-A-01	753	支	1	8

如下為門玉料

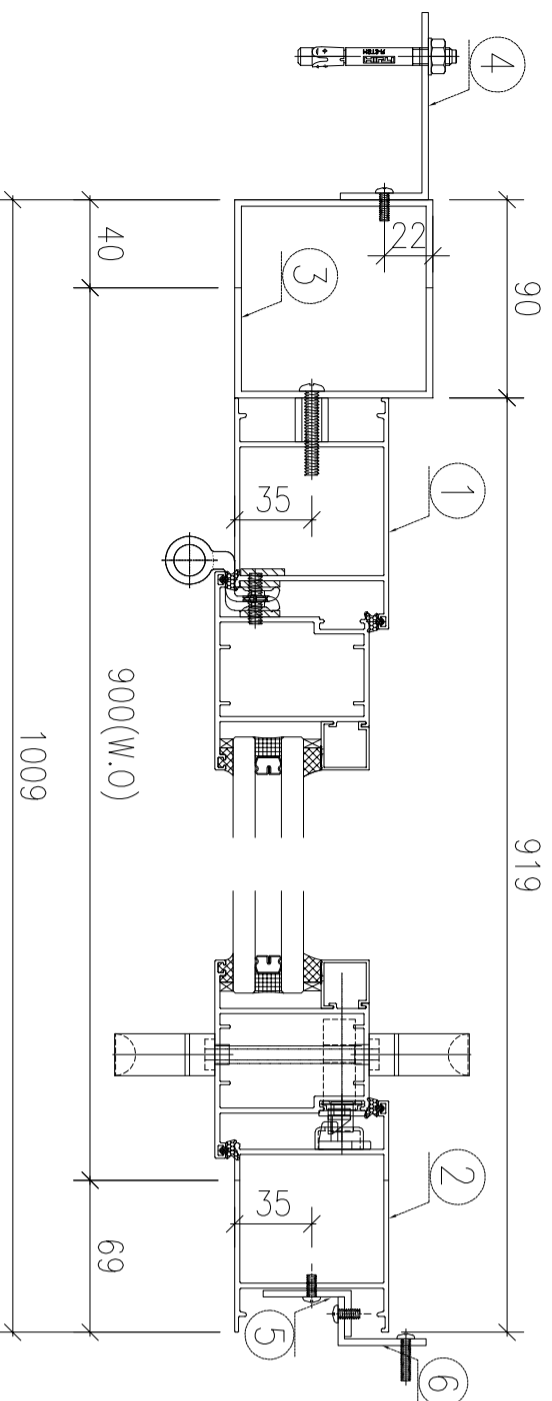
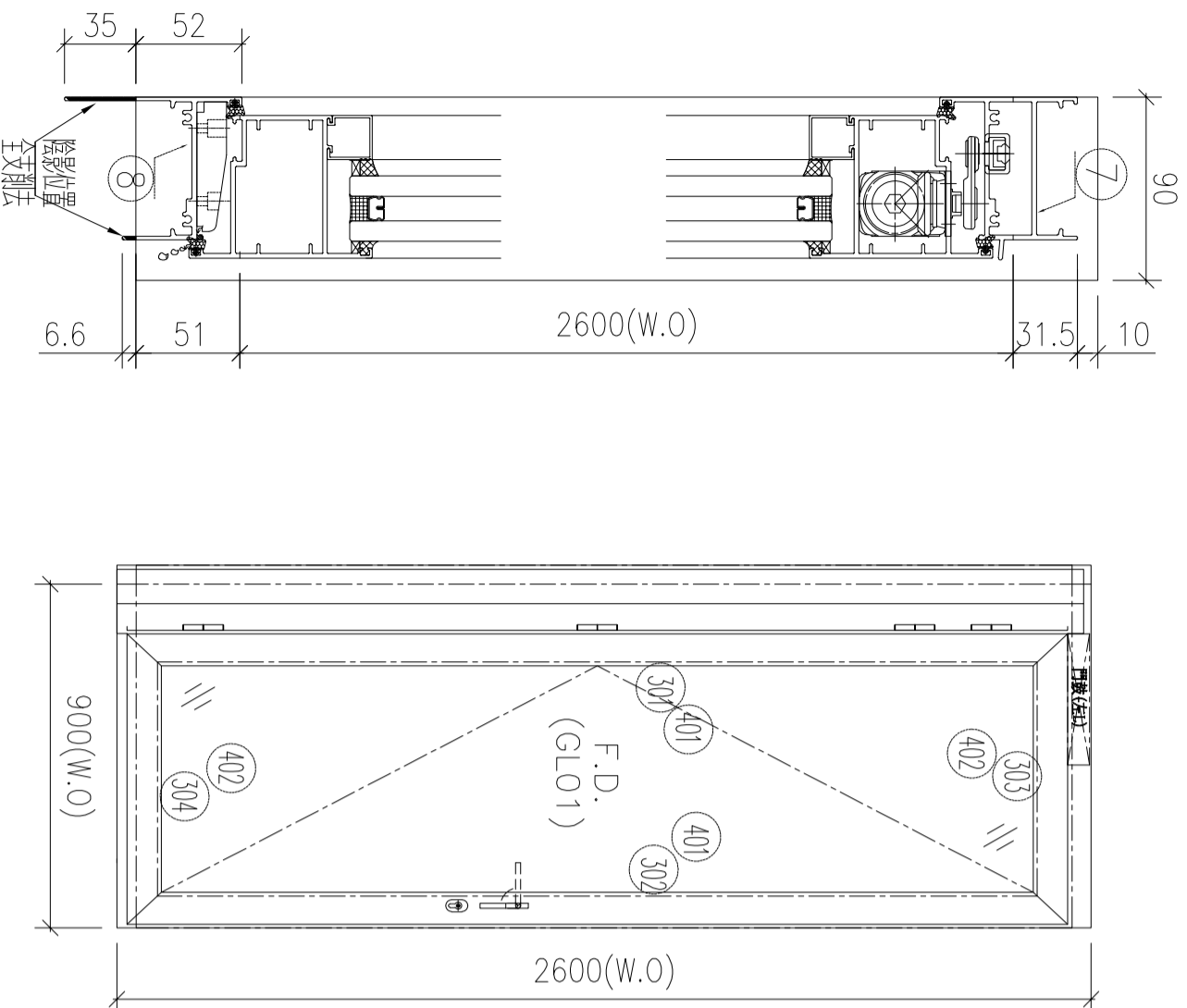
301	X86268	門玉左企	86268-L1-01	2464	支	1	8
302	X86268	門玉右企	86268-R1-01	2464	支	1	8
303	X86268	門玉頂橫	86268-WL-01	760	支	1	8
304	X86268	門玉底橫	86268-WW-01	760	支	1	8
401	X85957	企玻璃線	直口開料	2323	支	2	16
402	X85957	橫玻璃線	直口開料	579.5	支	2	16
501	X85964	多點鎖拉巴	85964-A-01	693.5	支	1	8
502	X85964	多點鎖拉巴	85964-AA-01	1268.5	支	1	8
601							

工程編號:	J-853	圖紙名稱:	FD門組裝圖	材料:	詳見本圖表內	表面處理:	古銅色/JMQ213457	修改版次:	A	B	C
工程名稱:	延平道	圖號:	W151L/T2	數量:	4	製圖:	WSH	日期:	2022.10.18	審核:	-
								日期:	-		

序号	圖号	數量	位置
1	W151L/T2	4	T2-C, 5F, 16F, 25F, 26F
2			
合計:		4	

- 1、頂橫安裝FD門鼓;
- 2、底橫安裝窗拈;
- 3、邊企及鋁通頂留10mm;
- 4、水線碼在邊企頂底;
- 5、底橫開兩個去水孔;
- 6、門框邊企及鋁通頂部用膠封口(平頂部);

優先生產, 16F, 共2幅



序號	材料編號	材料名稱	加工圖號	長度 L (MM)	單位	幅數	
						單樞	小計
1	X86267	門框左企	86267-L1-02	2692.5	支	1	2
2	X86267	門框右企	86267-R1-02	2692.5	支	1	2
3	JMFG0097	90*90*3門框企通	JM90903-A-02	2692.5	支	1	2
4	JMFG0031	85*40*3鋁角	JM85403-A	30	支	10	20
5	JMA0525	40*22*3門框企角	JM40223-A-02	2692.5	支	1	2
6	JMA0525	40*22*3門框企角	JM40223-C-02	2692.5	支	1	2
7	X86269	門框頂橫	86269-A-02	763	支	1	2
8	X85947	門框底橫	85947-A-02	753	支	1	2

如下為門玉料

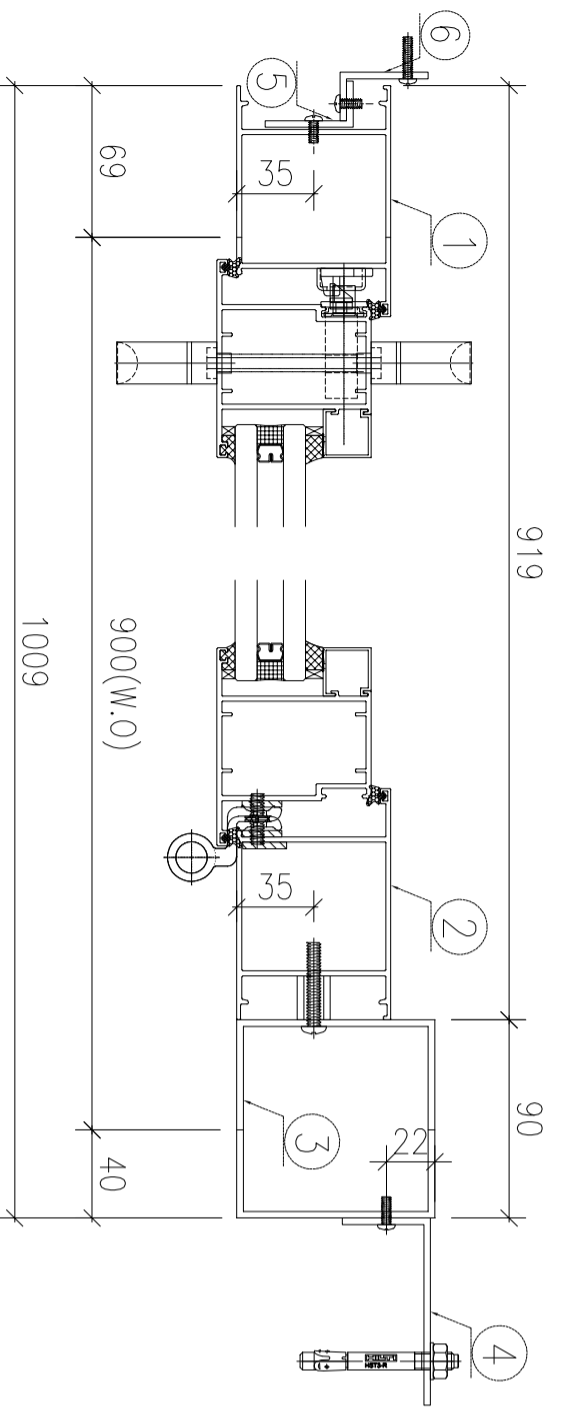
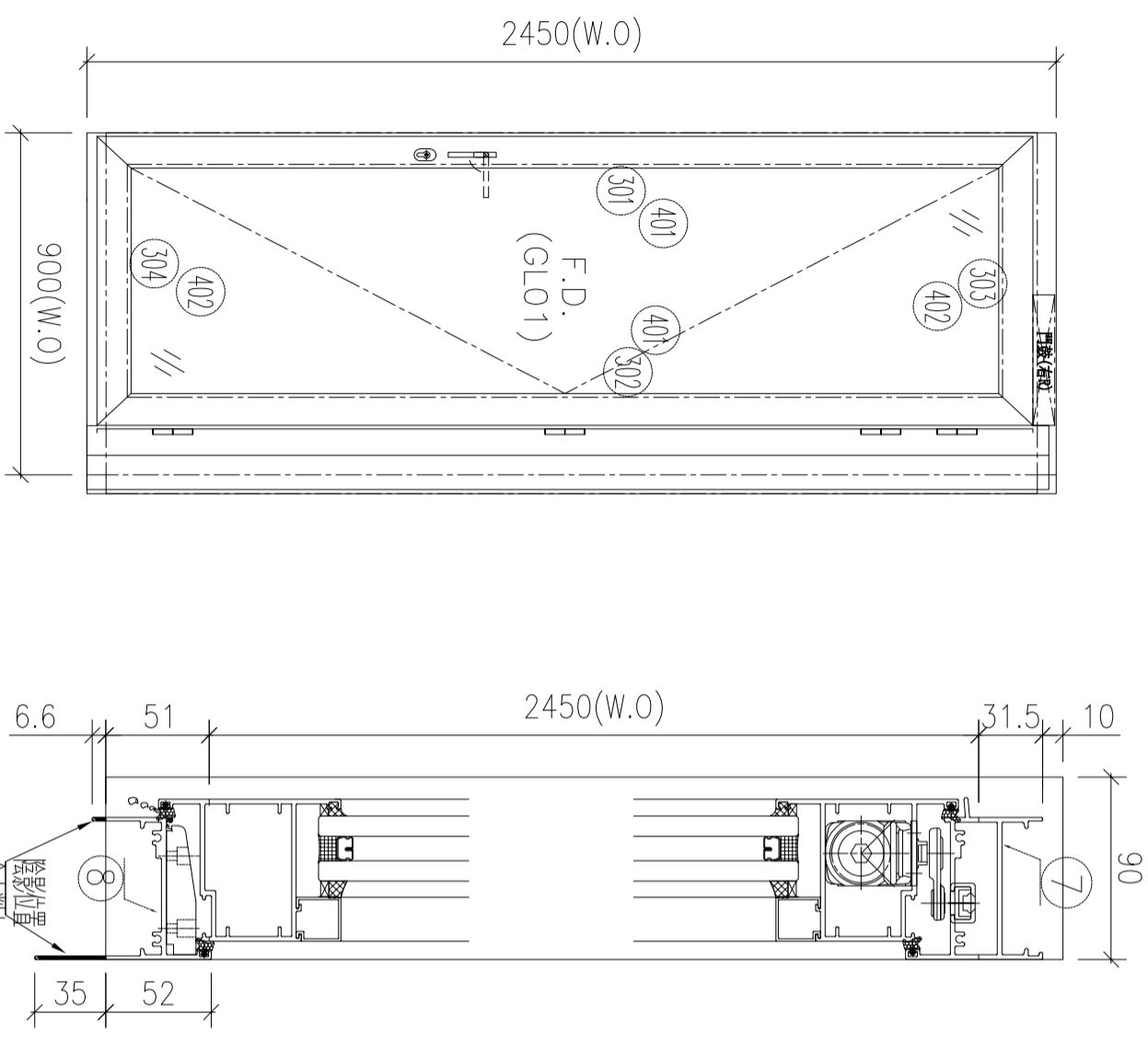
301	X86268	門玉左企	86268-L1-02	2614	支	1	2
302	X86268	門玉右企	86268-R1-02	2614	支	1	2
303	X86268	門玉頂橫	86268-WL-02	760	支	1	2
304	X86268	門玉底橫	86268-WW-02	760	支	1	2
401	X85957	企玻璃線	直口開料	2473	支	2	4
402	X85957	橫玻璃線	直口開料	579.5	支	2	4
501	X85964	多點鎖拉巴	85964-A-01	693.5	支	1	2
502	X85964	多點鎖拉巴	85964-AA-02	1418.5	支	1	2
601							

工程編號:	J-853	圖紙名稱:	FD門組裝圖	材料:	詳見本圖表內	表面處理:	古銅色/JMQ213457	修改版次:	A	B	C
工程名稱:	延平道	圖號:	W101R/T2	數量:	14	製圖:	WSH	日期:	2022.10.18	審核:	-
								日期:	-		

序号	圖号	數量	位置
1	W101R/T2	14	T2-B, 6F~15F&17F~22F
2			
3			
合計:		14	

- 1、頂橫安裝FD門鼓;
- 2、底橫安裝窗估;
- 3、邊企及鉛通頂留10mm;
- 4、水線碼在邊企頂底;
- 5、底橫開兩個去水孔;
- 6、門框邊企及鉛通頂部用膠封口(平頂部);

優先生產 6F~15F, 共8幅



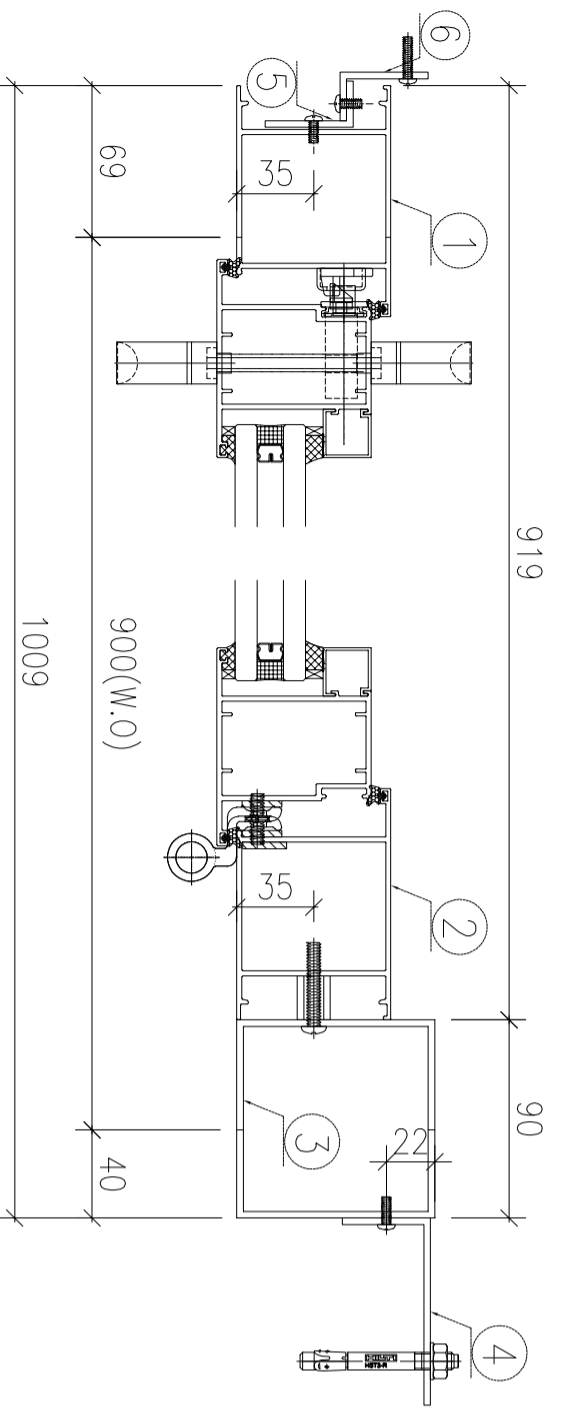
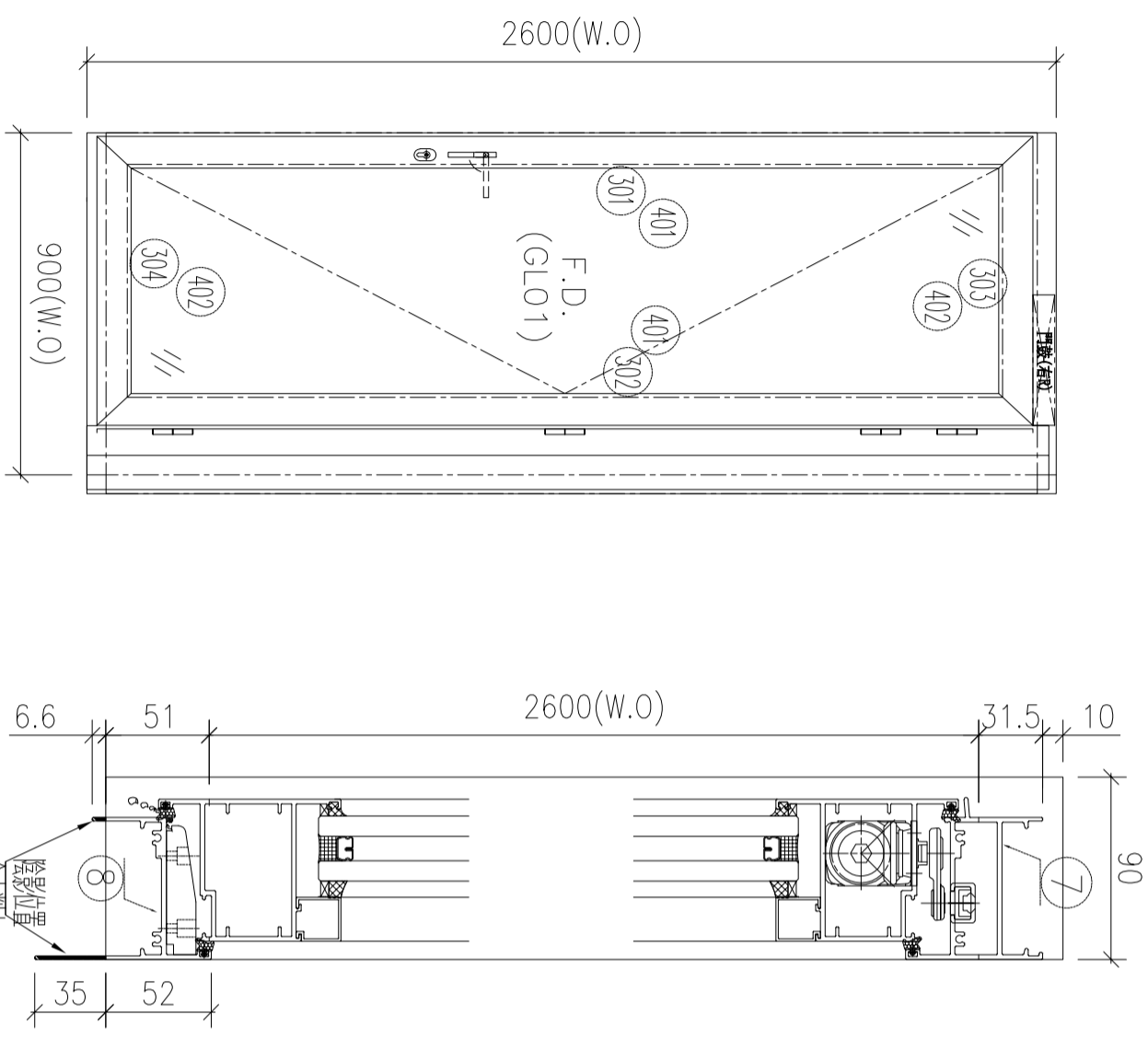
序號	材料編號	材料名稱	加工圖號	長度 L(MM)	單位	幅數	
						單樞	小計
1	X86267	門框左企	86267-L2-01	2542.5	支	1	8
2	X86267	門框右企	86267-R2-01	2542.5	支	1	8
3	JMFG0097	90*90*3門框企通	JM90903-B-01	2542.5	支	1	8
4	JMFG0031	85*40*3鋁角	JM85403-A	30	支	9	72
5	JMA0525	40*22*3門框企角	JM40223-B-01	2542.5	支	1	8
6	JMA0525	40*22*3門框企角	JM40223-D-01	2542.5	支	1	8
7	X86269	門框頂橫	86269-B-01	763	支	1	8
8	X85947	門框底橫	85947-B-01	753	支	1	8
如下為門玉料							
301	X86268	門玉左企	86268-L2-01	2464	支	1	8
302	X86268	門玉右企	86268-R2-01	2464	支	1	8
303	X86268	門玉頂橫	86268-WR-01	760	支	1	8
304	X86268	門玉底橫	86268-WH-01	760	支	1	8
401	X85957	企玻璃線	直口開料	2323	支	2	16
402	X85957	橫玻璃線	直口開料	579.5	支	2	16
501	X85964	多點鎖拉巴	85964-A-01	693.5	支	1	8
502	X85964	多點鎖拉巴	85964-AB-01	1268.5	支	1	8
601							

工程編號:	J-853	圖紙名稱:	FD門組裝圖	材料:	詳見本圖表內	表面處理:	古銅色/JMQ213457	修改版次:	A	B	C
工程名稱:	延平道	圖號:	W151R/T2	數量:	4	製圖:	WSH	日期:	2022.10.18	審核:	-
								日期:	-		

序号	圖号	數量	位置
1	W151R/T2	4	T2-B, 5F, 16F, 25F, 26F
2			
3			
合計:		4	

- 1、頂橫安裝FD門鼓;
- 2、底橫安裝窗拈;
- 3、邊企及鉛通頂留10mm;
- 4、水線碼在邊企頂底;
- 5、底橫開兩個去水孔;
- 6、門框邊企及鉛通頂部用膠封口(平頂部);

優先生產5F, 16F, 共2幅



序號	材料編號	材料名稱	加工圖號	長度 L(MM)	單位	幅數	
						單樁	小計
1	X86267	門框左企	86267-L2-02	2692.5	支	1	2
2	X86267	門框右企	86267-R2-02	2692.5	支	1	2
3	JMFG0097	90*90*3門框企通	JM90903-B-02	2692.5	支	1	2
4	JMFG0031	85*40*3鋁角	JM85403-A	30	支	10	20
5	JMA0525	40*22*3門框企角	JM40223-B-02	2692.5	支	1	2
6	JMA0525	40*22*3門框企角	JM40223-D-02	2692.5	支	1	2
7	X86269	門框頂橫	86269-B-02	763	支	1	2
8	X85947	門框底橫	85947-B-02	753	支	1	2

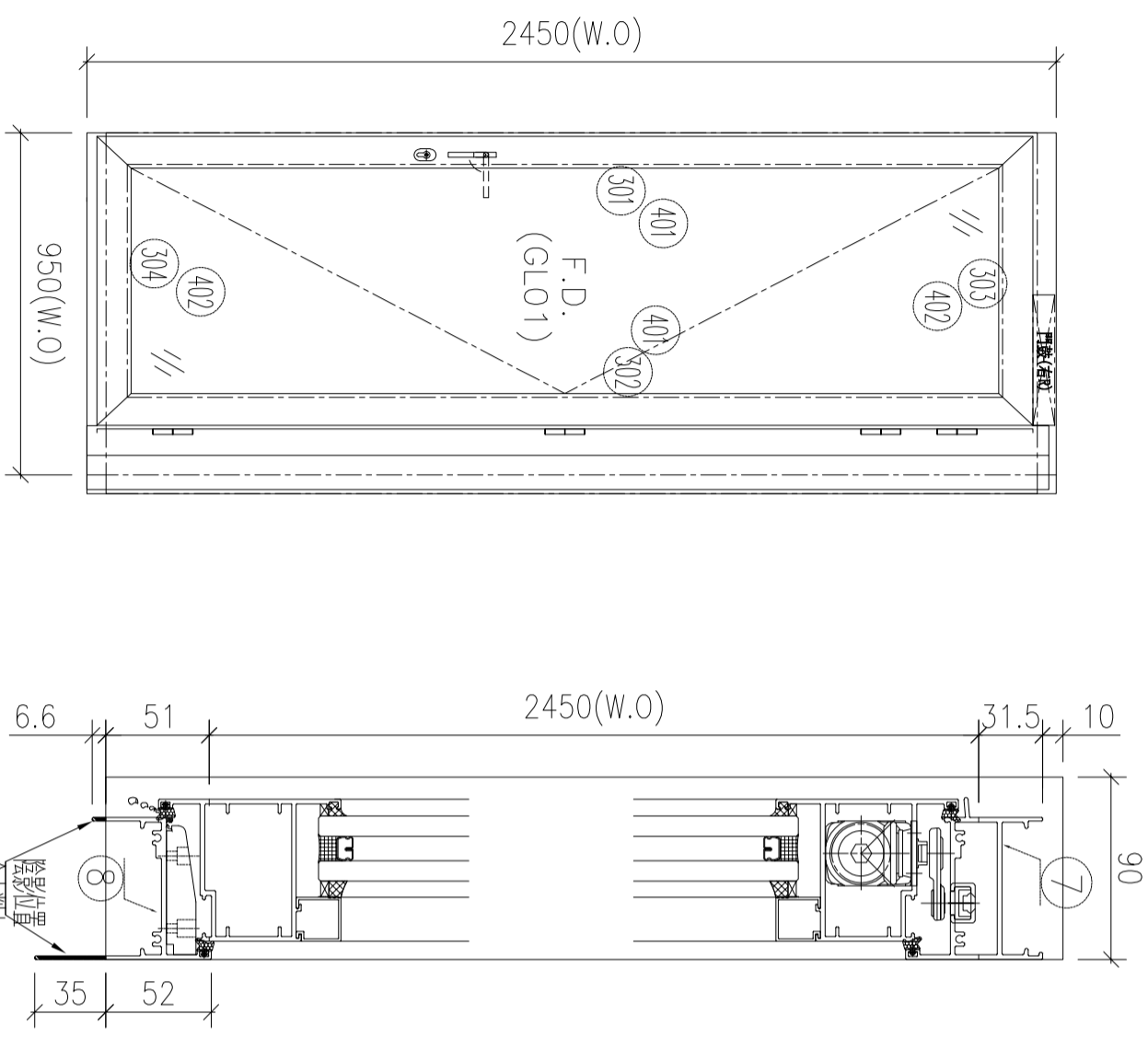
如下為門玉料

301	X86268	門玉左企	86268-L2-02	2614	支	1	2
302	X86268	門玉右企	86268-R2-02	2614	支	1	2
303	X86268	門玉頂橫	86268-WR-02	760	支	1	2
304	X86268	門玉底橫	86268-WH-02	760	支	1	2
401	X85957	企玻璃線	直口開料	2473	支	2	4
402	X85957	橫玻璃線	直口開料	579.5	支	2	4
501	X85964	多點鎖拉巴	85964-A-01	693.5	支	1	2
502	X85964	多點鎖拉巴	85964-AB-02	1418.5	支	1	2
601							

工程編號:	J-853	圖紙名稱:	FD門組裝圖	材料:	詳見本圖表內	表面處理:	古銅色/JMQ213457	修改版次:	A	B	C
工程名稱:	延平道	圖號:	W102R/T2	數量:	8	製圖:	WSH	日期:	2022.10.18	審核:	-
								日期:	-		

序号	圖号	數量	位置
1	W102R/T2	8	T2-A, 6F~15F
2			
3			
合計:		8	

- 1、頂橫安裝FD門鼓;
- 2、底橫安裝窗拈;
- 3、邊企及鉛通頂留10mm;
- 4、水線碼在邊企頂底;
- 5、底橫開兩個去水孔;
- 6、門框邊企及鉛通頂部用膠封口(平頂部);



序號	材料編號	材料名稱	加工圖號	長度 L (MM)	單位	幅數	
						單樞	小計
1	X86267	門框左企	86267-L2-03	2542.5	支	1	8
2	X86267	門框右企	86267-R2-03	2542.5	支	1	8
3	JMFG0097	90*90*3門框企通	JM90903-B-03	2542.5	支	1	8
4	JMFG0031	85*40*3鋁角	JM85403-A	30	支	9	72
5	JMA0525	40*22*3門框企角	JM40223-B-03	2542.5	支	1	8
6	JMA0525	40*22*3門框企角	JM40223-D-03	2542.5	支	1	8
7	X86269	門框頂橫	86269-B-03	813	支	1	8
8	X85947	門框底橫	85947-B-03	803	支	1	8

如下為門玉料

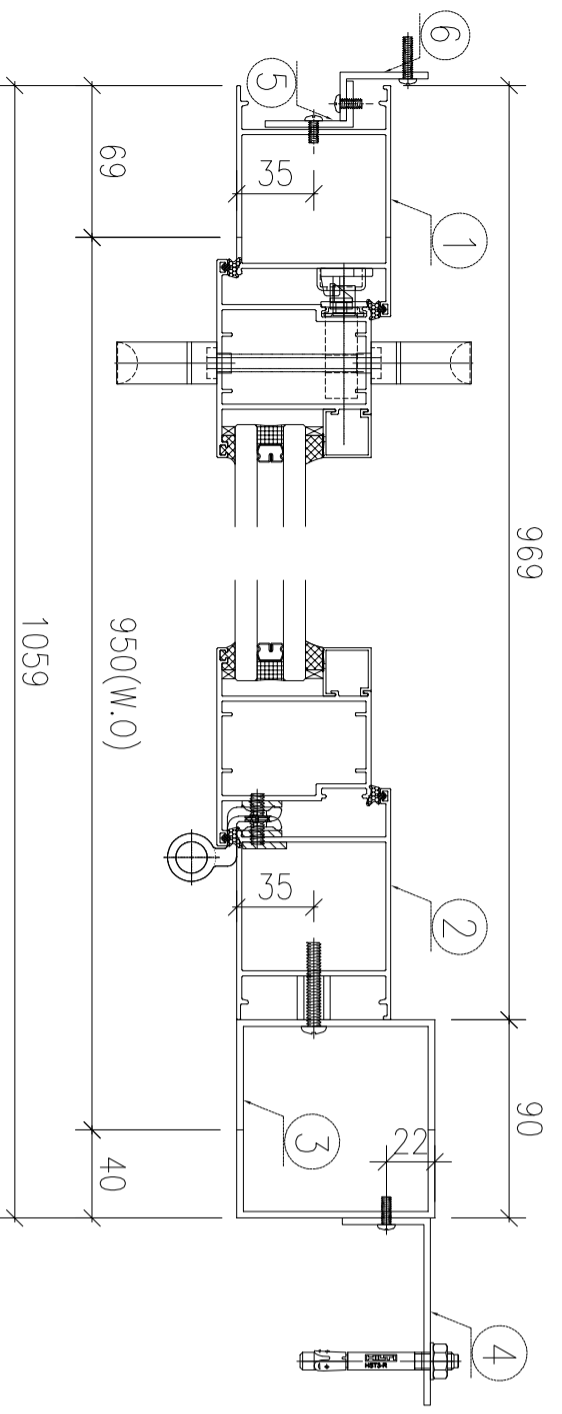
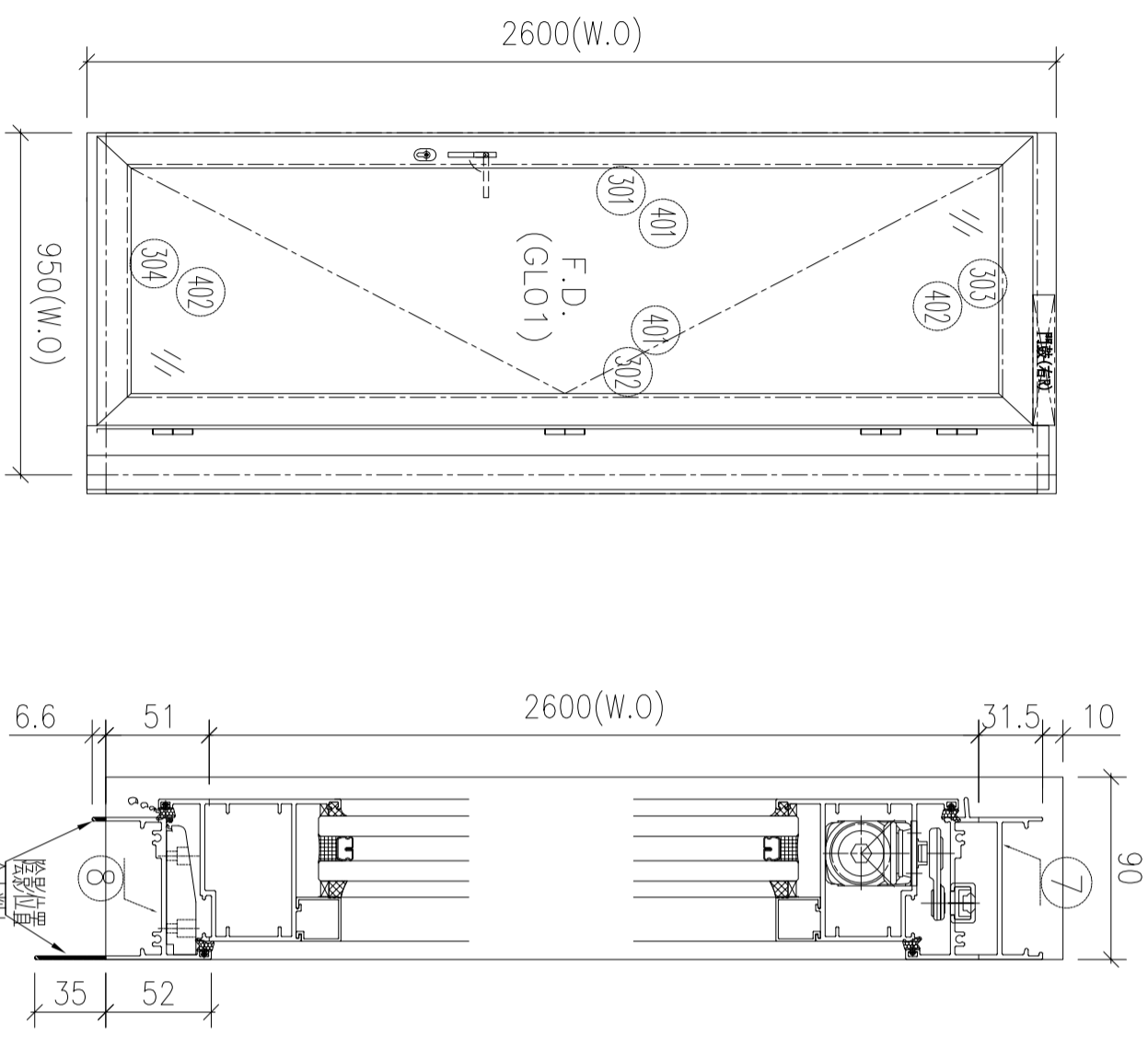
301	X86268	門玉左企	86268-L2-03	2464	支	1	8
302	X86268	門玉右企	86268-R2-03	2464	支	1	8
303	X86268	門玉頂橫	86268-WR-03	810	支	1	8
303	X86268	門玉底橫	86268-WH-03	810	支	1	8
401	X85957	企玻璃線	直口開料	2323	支	2	16
402	X85957	橫玻璃線	直口開料	629.5	支	2	16
501	X85964	多點鎖拉巴	85964-A-01	693.5	支	1	8
502	X85964	多點鎖拉巴	85964-AB-03	1268.5	支	1	8
601							

工程編號:	J-853	圖紙名稱:	FD門組裝圖	材料:	詳見本圖表內	表面處理:	古銅色/JMQ213457	修改版次:	A	B	C
工程名稱:	延平道	圖號:	W152R/T2	數量:	3	日期:	2022.10.18	審核:	-	日期:	-

序号	圖号	數量	位置
1	W152R/T2	3	T2-A, 5F, 16F, 26F
2			
3			
合計:		3	

- 1、頂橫安裝FD門鼓;
- 2、底橫安裝窗拈;
- 3、邊企及鉛通頂留10mm;
- 4、水線碼在邊企頂底;
- 5、底橫開兩個去水孔;
- 6、門框邊企及鉛通頂部用膠封口 (平頂部) ;

優先生產5F, 16F, 共2幅



序號	材料編號	材料名稱	加工圖號	長度 L (MM)	單位	幅數	
						單樁	小計
1	X86267	門框左企	86267-L2-04	2692.5	支	1	2
2	X86267	門框右企	86267-R2-04	2692.5	支	1	2
3	JMFG0097	90*90*3門框企通	JM90903-B-04	2692.5	支	1	2
4	JMFG0031	85*40*3企通鋁角	JM85403-A	30	支	10	20
5	JMA0525	40*22*3門框企角	JM40223-B-04	2692.5	支	1	2
6	JMA0525	40*22*3門框企角	JM40223-D-04	2692.5	支	1	2
7	X86269	門框頂橫	86269-B-04	813	支	1	2
8	X85947	門框底橫	85947-B-04	803	支	1	2

如下為門玉料

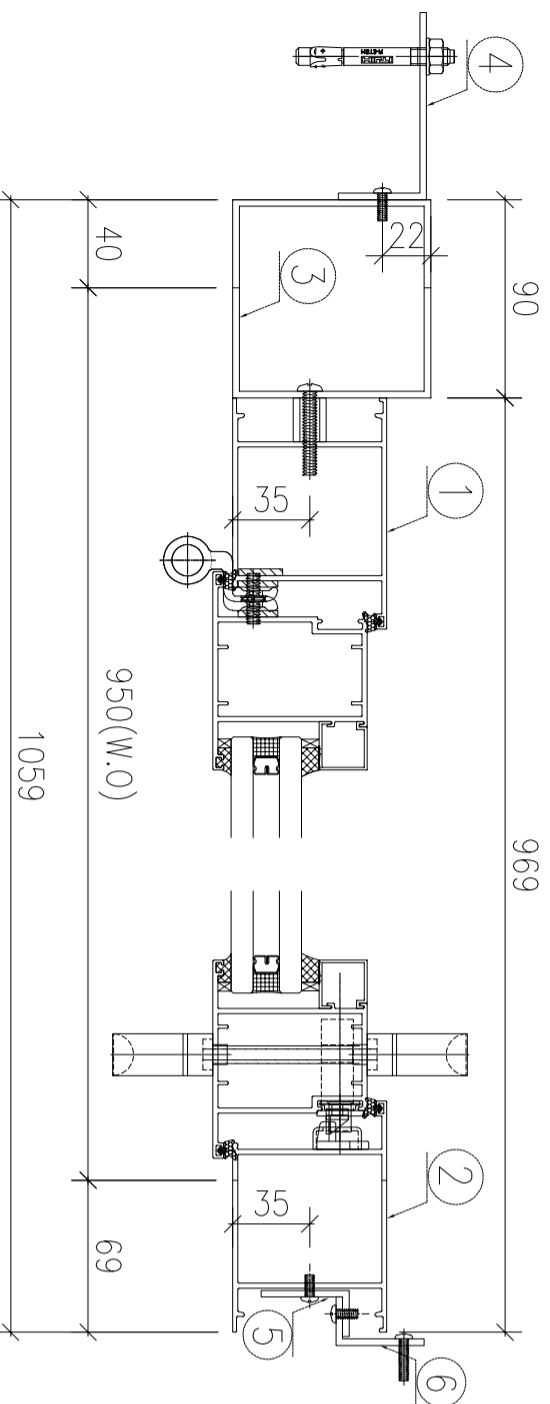
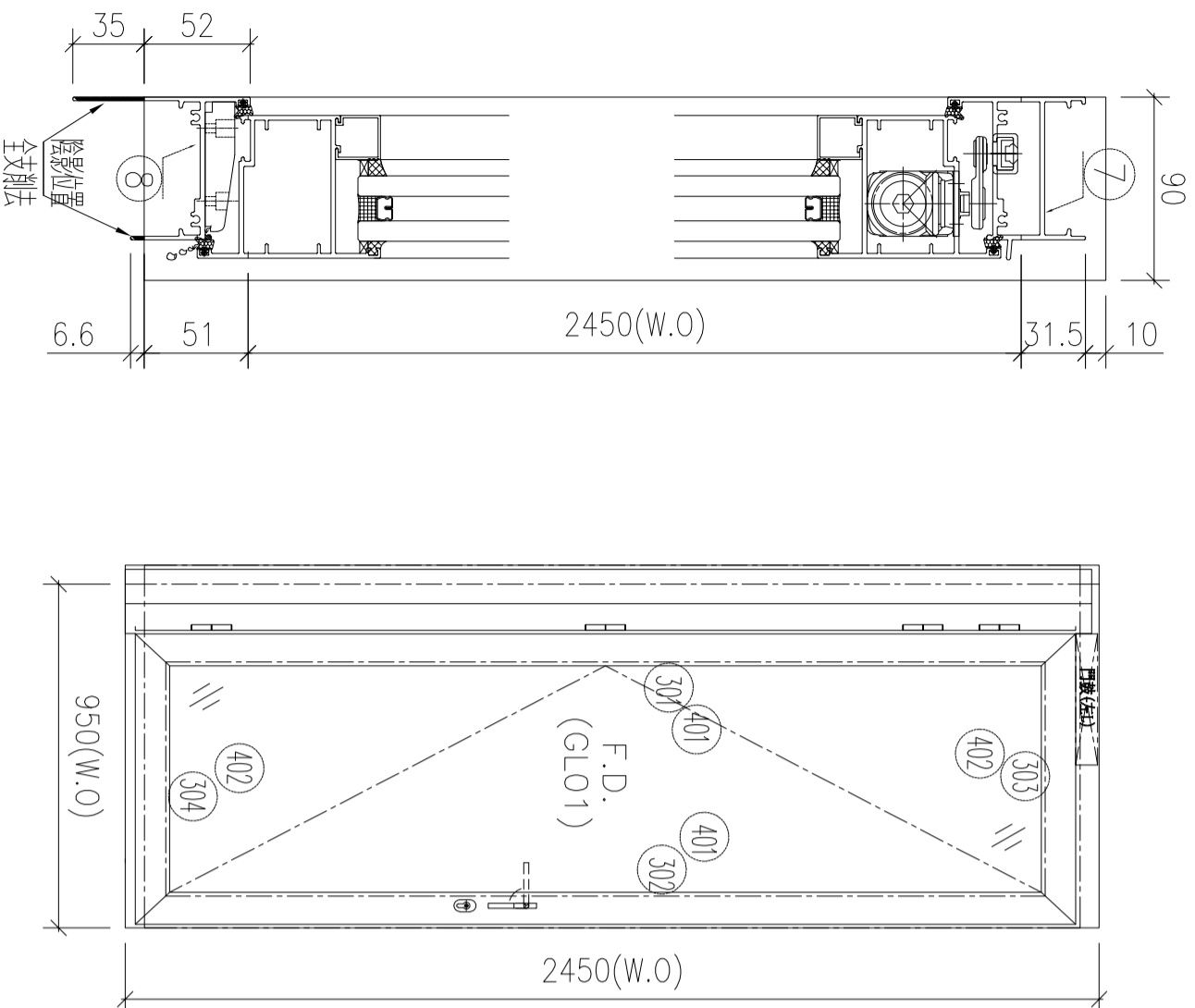
301	X86268	門玉左企	86268-L2-04	2614	支	1	2
302	X86268	門玉右企	86268-R2-04	2614	支	1	2
303	X86268	門玉頂橫	86268-WR-04	810	支	1	2
304	X86268	門玉底橫	86268-WH-04	810	支	1	2
401	X85957	企玻璃線	直口開料	2473	支	2	4
402	X85957	橫玻璃線	直口開料	629.5	支	2	4
501	X85964	多點鎖拉巴	85964-A-01	693.5	支	1	2
502	X85964	多點鎖拉巴	85964-AB-04	1418.5	支	1	2
601							

工程編號:	J-853	圖紙名稱:	FD門組裝圖	材料:	詳見本圖表內	表面處理:	古銅色/JMQ213457	修改版次:	A	B	C
工程名稱:	延平道	圖號:	W102L/T2	數量:	14	製圖:	WSH	日期:	2022.10.18	審核:	-
								日期:	-		

序号	圖号	数量	位置
1	W102L/T2	14	T2-A, 6F~15F, 17F~22F
2			
合計:		14	

- 1、頂橫安裝FD門鼓;
- 2、底橫安裝窗拈;
- 3、邊企及鋁通頂留10mm;
- 4、水線碼在邊企頂底;
- 5、底橫開兩個去水孔;
- 6、門框邊企及鋁通頂部用膠封口(平頂部);

優先生產 6F~15F, 共8幅



序號	材料編號	材料名稱	加工圖號	長度 L (MM)	單位	幅數	
						單樞	小計
1	X86267	門框左企	86267-L1-03	2542.5	支	1	8
2	X86267	門框右企	86267-R1-03	2542.5	支	1	8
3	JMFG0097	90*90*3門框企通	JM90903-A-03	2542.5	支	1	8
4	JMFG0031	85*40*3鋁角	JM85403-A	30	支	9	72
5	JMA0525	40*22*3門框企角	JM40223-A-03	2542.5	支	1	8
6	JMA0525	40*22*3門框企角	JM40223-C-03	2542.5	支	1	8
7	X86269	門框頂橫	86269-A-03	813	支	1	8
8	X85947	門框底橫	85947-A-03	803	支	1	8

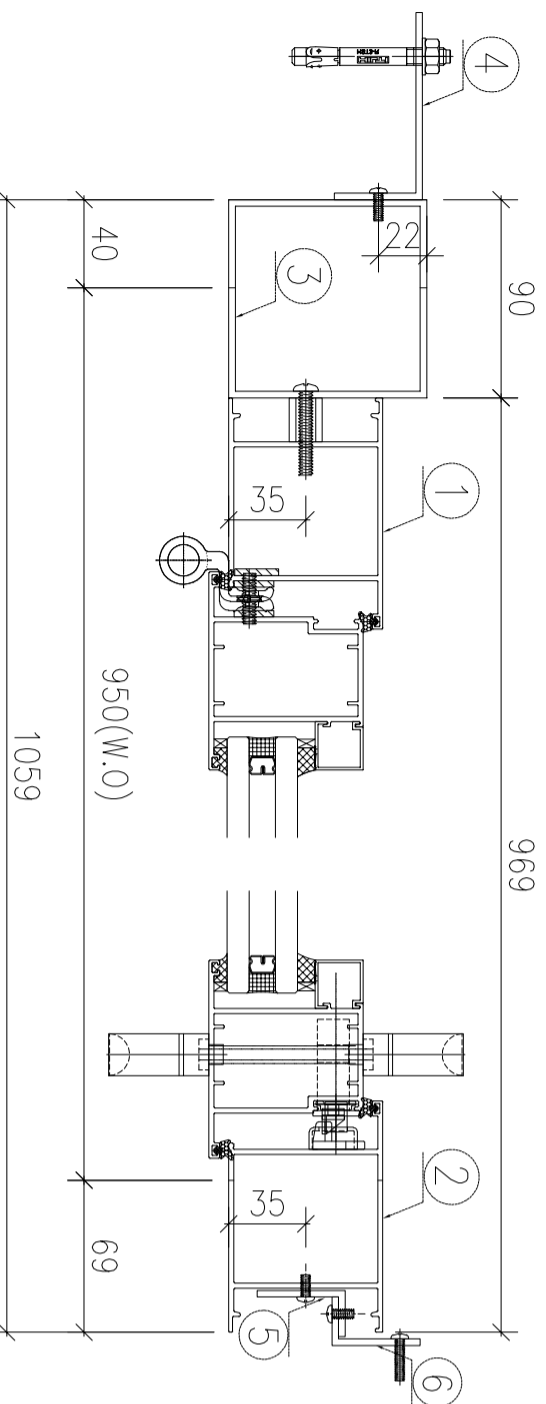
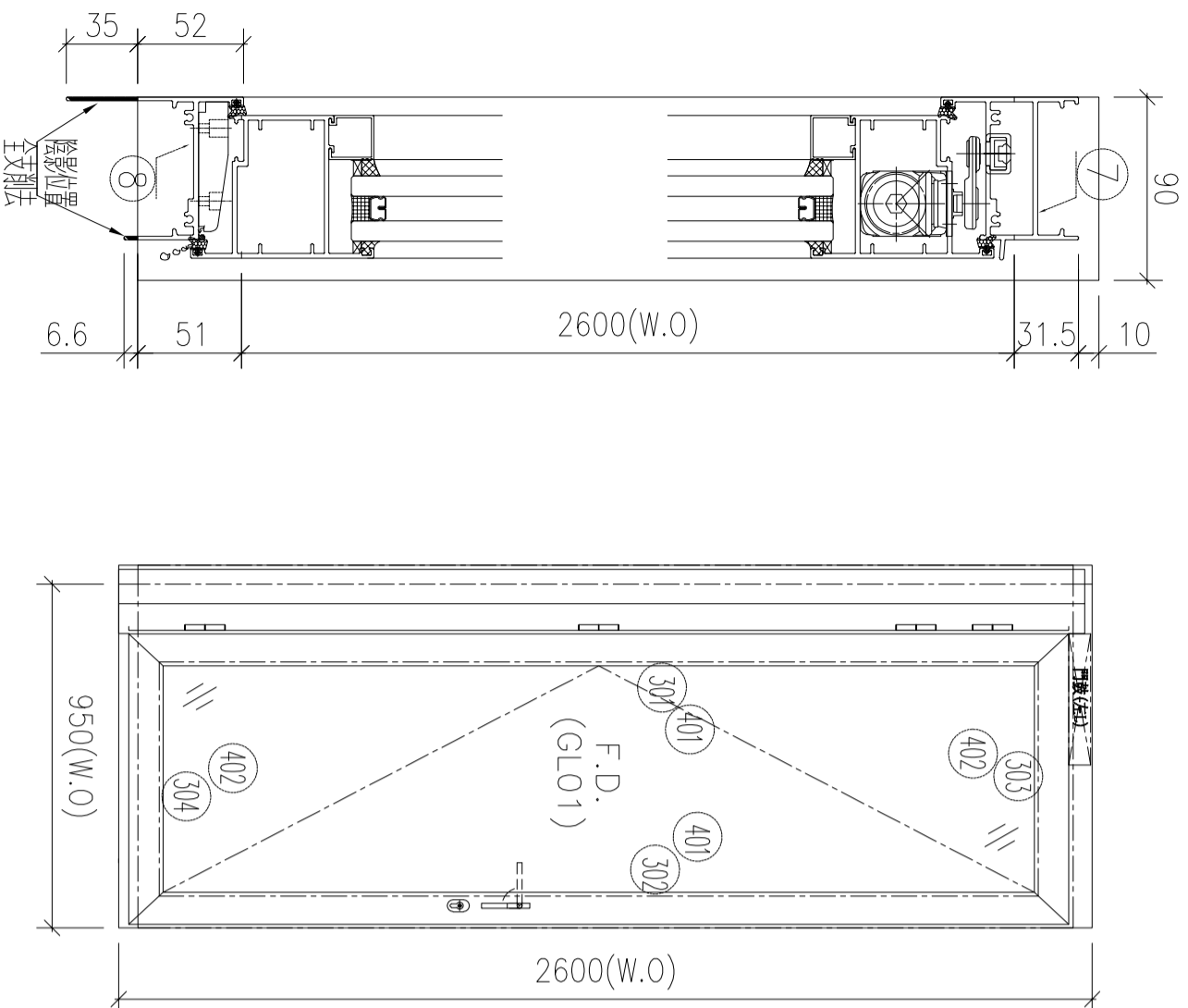
如下為門玉料

301	X86268	門玉左企	86268-L1-03	2464	支	1	8
302	X86268	門玉右企	86268-R1-03	2464	支	1	8
303	X86268	門玉頂橫	86268-WL-03	810	支	1	8
304	X86268	門玉底橫	86268-WW-03	810	支	1	8
401	X85957	企玻璃線	直口開料	2323	支	2	16
402	X85957	橫玻璃線	直口開料	629.5	支	2	16
501	X85964	多點鎖拉巴	85964-A-01	693.5	支	1	8
502	X85964	多點鎖拉巴	85964-AA-03	1268.5	支	1	8
601							

工程編號:	J-853	圖紙名稱:	FD門組裝圖	材料:	詳見本圖表內	表面處理:	古銅色/JMQ213457	修改版次:	A	B	C
工程名稱:	延平道	圖號:	W152L/T2	數量:	2	製圖:	WSH	日期:	2022.10.18	審核:	-
								日期:	-		

序号	圖号	數量	位置
1	W152L/T2	2	T2-A, 5F, 16F
2			
合計:		2	

- 1、頂橫安裝FD門鼓;
- 2、底橫安裝窗拈;
- 3、邊企及鋁通頂留10mm;
- 4、水線碼在邊企頂底;
- 5、底橫開兩個去水孔;
- 6、門框邊企及鋁通頂部用膠封口(平頂部);



序號	材料編號	材料名稱	加工圖號	長度 L (MM)	單位	幅數	
						單樞	小計
1	X86267	門框左企	86267-L1-04	2692.5	支	1	2
2	X86267	門框右企	86267-R1-04	2692.5	支	1	2
3	JMFG0097	90*90*3門框企通	JM90903-A-04	2692.5	支	1	2
4	JMFG0031	85*40*3企通鋁角	JM85403-A	30	支	10	20
5	JMA0525	40*22*3門框企角	JM40223-A-04	2692.5	支	1	2
6	JMA0525	40*22*3門框企角	JM40223-C-04	2692.5	支	1	2
7	X86269	門框頂橫	86269-A-04	813	支	1	2
8	X85947	門框底橫	85947-A-04	803	支	1	2

如下為門玉料

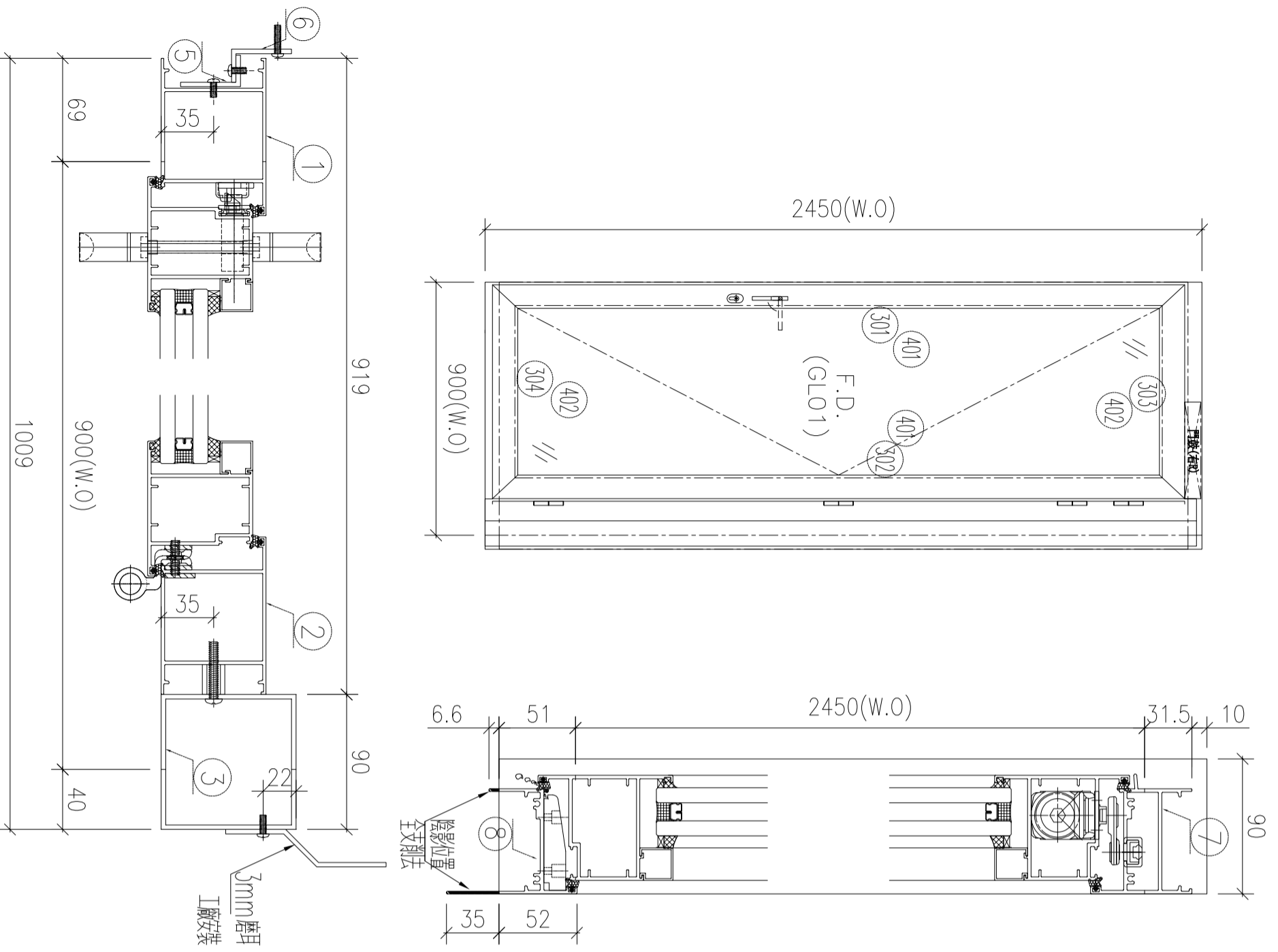
301	X86268	門玉左企	86268-L1-04	2614	支	1	2
302	X86268	門玉右企	86268-R1-04	2614	支	1	2
303	X86268	門玉頂橫	86268-WL-04	810	支	1	2
304	X86268	門玉底橫	86268-WW-04	810	支	1	2
401	X85957	企玻璃線	直口開料	2473	支	2	4
402	X85957	橫玻璃線	直口開料	629.5	支	2	4
501	X85964	多點鎖拉巴	85964-A-01	693.5	支	1	2
502	X85964	多點鎖拉巴	85964-AA-04	1418.5	支	1	2
601							

工程編號:	J-853	圖紙名稱:	FD門組裝圖	材料:	詳見本圖表內	表面處理:	古銅色/JMQ213457	修改版次:	A	B	C
工程名稱:	延平道	圖號:	W101R/T7	數量:	13	製圖:	WSH	日期:	2022.10.28	審核:	-
								日期:	-		

序号	圖号	數量	位置
1	W101R/T7	13	T7-A, 7F~15F&17F~22F
2			
3			
合計:		13	

- 1、頂橫安裝FD門鼓;
- 2、底橫安裝窗拈;
- 3、邊企及鉛通頂留10mm;
- 4、水線碼在邊企頂底;
- 5、底橫開兩個去水孔;
- 6、門框邊企及鉛通頂部用膠封口(平頂部);

優先生產 7F~15F, 共7幅



序號	材料編號	材料名稱	加工圖號	長度 L (MM)	單位	幅數	
						單樞	小計
1	X86267	門框左企	86267-L2-05	2542.5	支	1	7
2	X86267	門框右企	86267-R2-05	2542.5	支	1	7
3	JMFG0097	90*90*3門框企通	JM90903-B-05	2542.5	支	1	7
4							
5	JMA0525	40*22*3門框企角	JM40223-B-05	2542.5	支	1	7
6	JMA0525	40*22*3門框企角	JM40223-D-05	2542.5	支	1	7
7	X86269	門框頂橫	86269-B-05	763	支	1	7
8	X85947	門框底橫	85947-B-05	753	支	1	7

如下為門玉料

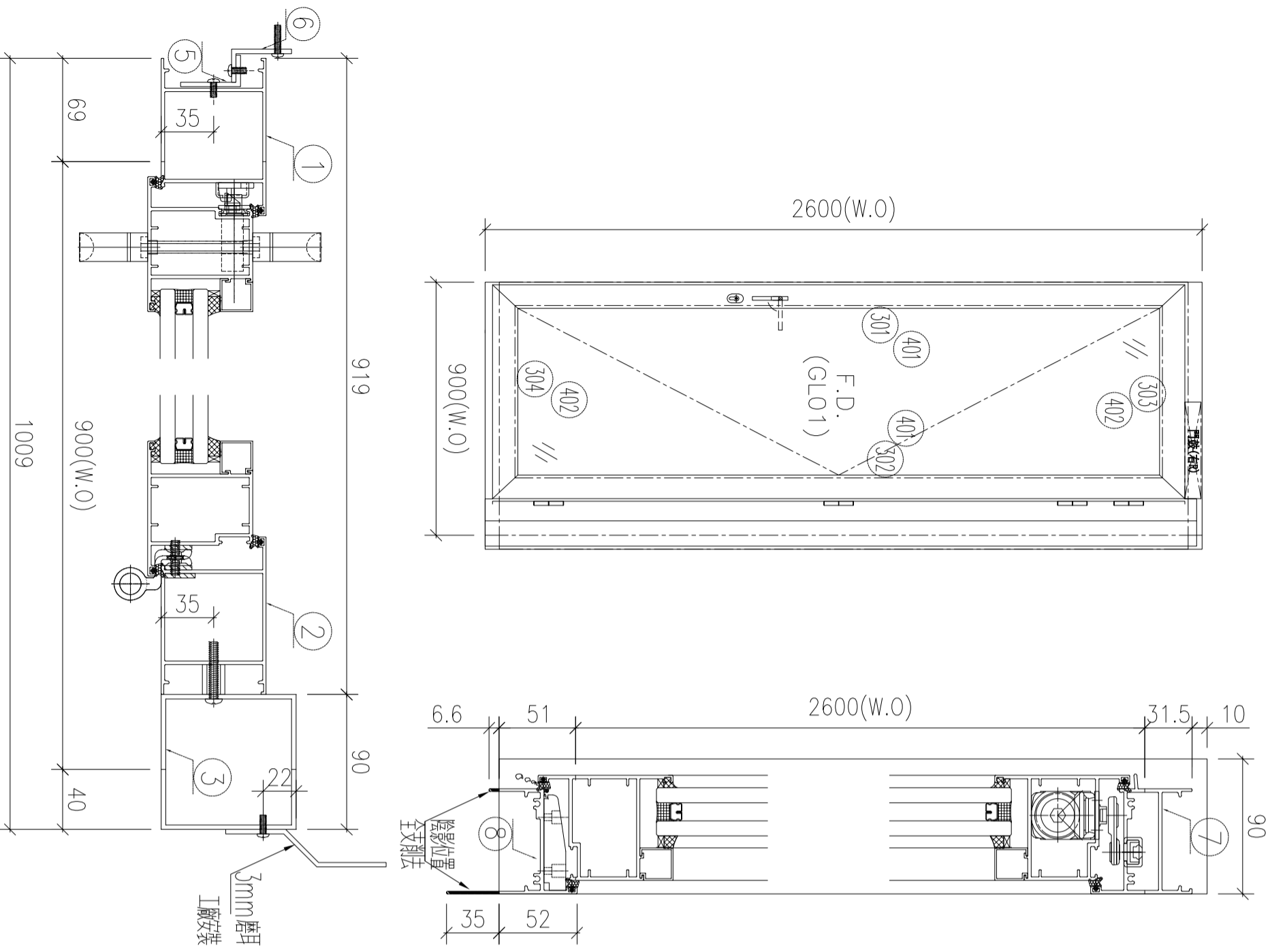
301	X86268	門玉左企	86268-L2-05	2464	支	1	7
302	X86268	門玉右企	86268-R2-05	2464	支	1	7
303	X86268	門玉頂橫	86268-WR-05	760	支	1	7
304	X86268	門玉底橫	86268-WH-05	760	支	1	7
401	X85957	企玻璃線	直口開料	2323	支	2	14
402	X85957	橫玻璃線	直口開料	579.5	支	2	14
501	X85964	多點鎖拉巴	85964-A-01	693.5	支	1	7
502	X85964	多點鎖拉巴	85964-AB-05	1268.5	支	1	7
601							

工程編號:	J-853	圖紙名稱:	FD門組裝圖	材料:	詳見本圖表內	表面處理:	古銅色/JMQ213457	修改版次:	A	B	C
工程名稱:	延平道	圖號:	W151R/T7	數量:	3	日期:	2022.10.28	審核:	-	日期:	-

序号	圖号	數量	位置
1	W151R/T7	3	T7-A, 16F, 25F, 26F
2			
3			
合計:		3	

- 1、頂橫安裝FD門鼓;
- 2、底橫安裝窗拈;
- 3、邊企及鉛通頂留10mm;
- 4、水線碼在邊企頂底;
- 5、底橫開兩個去水孔;
- 6、門框邊企及鉛通頂部用膠封口(平頂部);

優先生產 6F, 共1幅



序號	材料編號	材料名稱	加工圖號	長度 L(MM)	單位	幅數	
						單樁	小計
1	X86267	門框左企	86267-L2-06	2692.5	支	1	1
2	X86267	門框右企	86267-R2-06	2692.5	支	1	1
3	JMFG0097	90*90*3門框企通	JM90903-B-06	2692.5	支	1	1
4							
5	JMA0525	40*22*3門框企角	JM40223-B-06	2692.5	支	1	1
6	JMA0525	40*22*3門框企角	JM40223-D-06	2692.5	支	1	1
7	X86269	門框頂橫	86269-B-06	763	支	1	1
8	X85947	門框底橫	85947-B-06	753	支	1	1

如下為門玉料

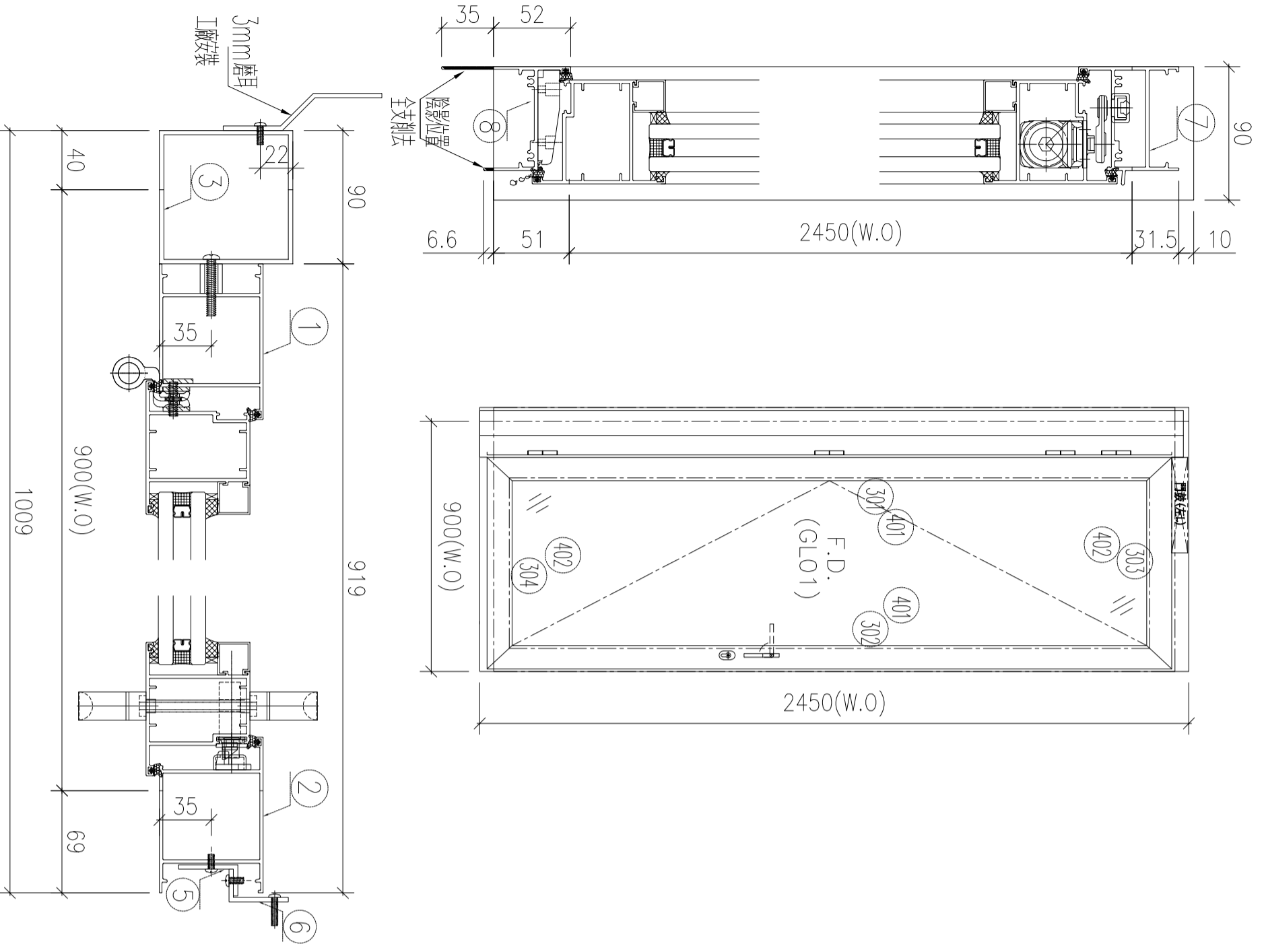
301	X86268	門玉左企	86268-L2-06	2614	支	1	1
302	X86268	門玉右企	86268-R2-06	2614	支	1	1
303	X86268	門玉頂橫	86268-WR-06	760	支	1	1
304	X86268	門玉底橫	86268-WH-06	760	支	1	1
401	X85957	企玻璃線	直口開料	2473	支	2	2
402	X85957	橫玻璃線	直口開料	579.5	支	2	2
501	X85964	多點鎖拉巴	85964-A-01	693.5	支	1	1
502	X85964	多點鎖拉巴	85964-AB-06	1418.5	支	1	1
601							

工程編號:	J-853	圖紙名稱:	FD門組裝圖	材料:	詳見本圖表內	表面處理:	古銅色/JMQ213457	修改版次:	A	B	C
工程名稱:	延平道	圖號:	W104L/T7	數量:	14	製圖:	WSH	日期:	2022.10.28	審核:	-
								日期:	-		

序号	圖号	數量	位置
1	W104L/T7	14	T7-B, 7F~15F, 17F~25F
2			
合計:		14	

- 1、頂橫安裝FD門鼓;
- 2、底橫安裝窗拈;
- 3、邊企及鋁通頂留10mm;
- 4、水線碼在邊企頂底;
- 5、底橫開兩個去水孔;
- 6、門框邊企及鋁通頂部用膠封口(平頂部);

優先生產 7F~15F, 共7幅



序號	材料編號	材料名稱	加工圖號	長度 L (MM)	單位	幅數	
						單樞	小計
1	X86267	門框左企	86267-L1-05	2542.5	支	1	7
2	X86267	門框右企	86267-R1-05	2542.5	支	1	7
3	JMFG0097	90*90*3門框企通	JM90903-A-05	2542.5	支	1	7
4							
5	JMA0525	40*22*3門框企角	JMA0223-A-05	2542.5	支	1	7
6	JMA0525	40*22*3門框企角	JMA0223-C-05	2542.5	支	1	7
7	X86269	門框頂橫	86269-A-05	763	支	1	7
8	X85947	門框底橫	85947-A-05	753	支	1	7

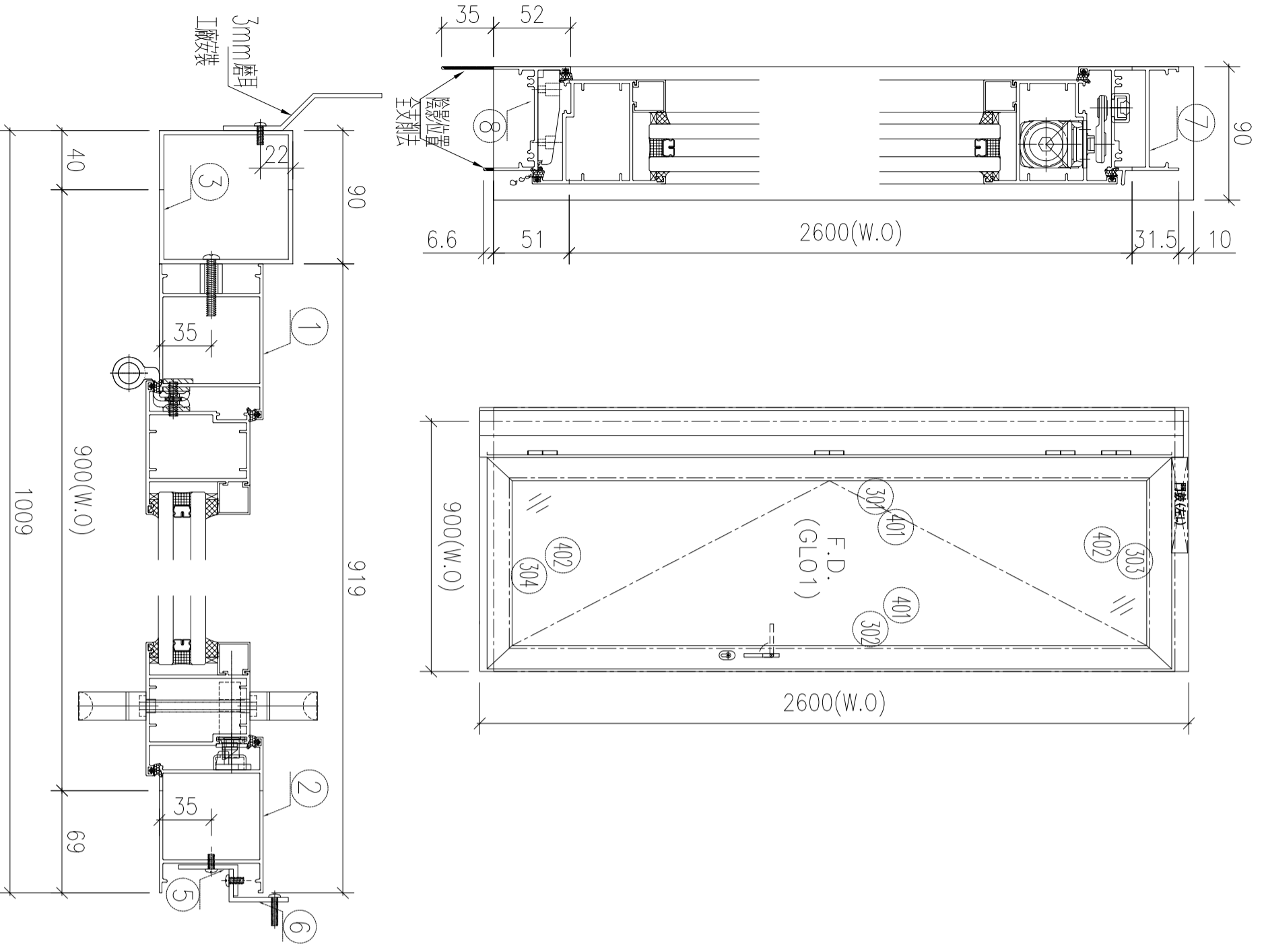
如下為門玉料

301	X86268	門玉左企	86268-L1-05	2464	支	1	7
302	X86268	門玉右企	86268-R1-05	2464	支	1	7
303	X86268	門玉頂橫	86268-WL-05	760	支	1	7
304	X86268	門玉底橫	86268-WW-05	760	支	1	7
401	X85957	企玻璃線	直口開料	2323	支	2	14
402	X85957	橫玻璃線	直口開料	579.5	支	2	14
501	X85964	多點鎖拉巴	85964-A-01	693.5	支	1	7
502	X85964	多點鎖拉巴	85964-AA-05	1268.5	支	1	7
601							

工程編號:	J-853	圖紙名稱:	FD門組裝圖	材料:	詳見本圖表內	表面處理:	古銅色/JMQ213457	修改版次:	A	B	C
工程名稱:	延平道	圖號:	W154L/T7	數量:	1	製圖:	WSH	日期:	2022.10.28	審核:	-

序号	圖号	數量	位置
1	W154L/T7	1	T7-B, 16F
2			
合計:		1	

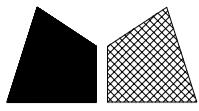
- 1、頂橫安裝FD門鼓;
- 2、底橫安裝窗拈;
- 3、邊企及鋁通頂留10mm;
- 4、水線碼在邊企頂底;
- 5、底橫開兩個去水孔;
- 6、門框邊企及鋁通頂部用膠封口(平頂部);



序號	材料編號	材料名稱	加工圖號	長度 L (MM)	單位	幅數	
						單樞	小計
1	X86267	門框左企	86267-L1-06	2692.5	支	1	1
2	X86267	門框右企	86267-R1-06	2692.5	支	1	1
3	JMFG0097	90*90*3門框企通	JM90903-A-06	2692.5	支	1	1
4							
5	JMA0525	40*22*3門框企角	JM40223-A-06	2692.5	支	1	1
6	JMA0525	40*22*3門框企角	JM40223-C-06	2692.5	支	1	1
7	X86269	門框頂橫	86269-A-06	763	支	1	1
8	X85947	門框底橫	85947-A-06	753	支	1	1

如下為門玉料

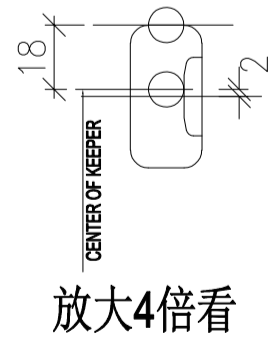
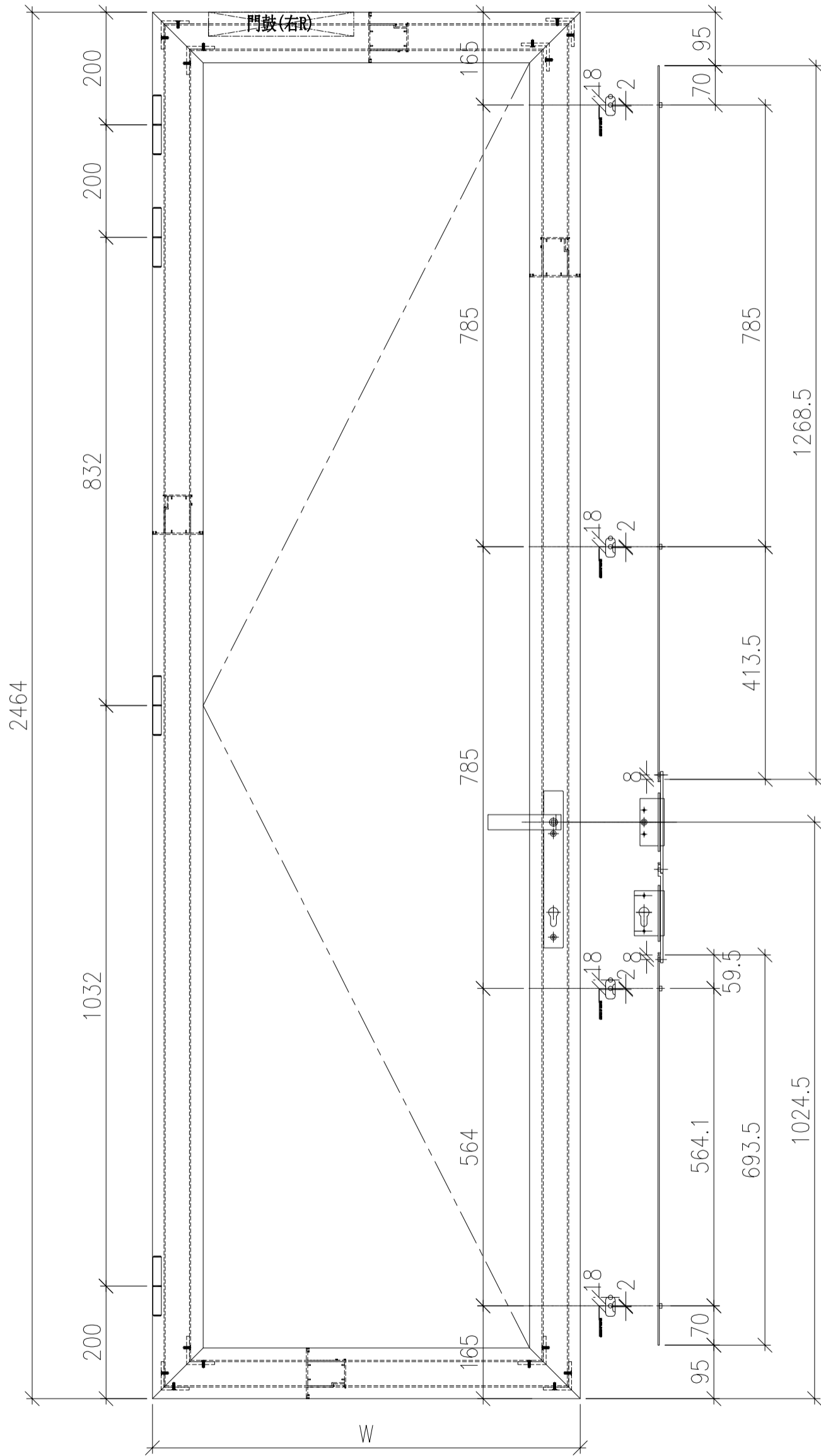
301	X86268	門玉左企	86268-L1-06	2614	支	1	1
302	X86268	門玉右企	86268-R1-06	2614	支	1	1
303	X86268	門玉頂橫	86268-WL-06	760	支	1	1
304	X86268	門玉底橫	86268-WW-06	760	支	1	1
401	X85957	企玻璃線	直口開料	2473	支	2	2
402	X85957	橫玻璃線	直口開料	579.5	支	2	2
501	X85964	多點鎖拉巴	85964-A-01	693.5	支	1	1
502	X85964	多點鎖拉巴	85964-AA-06	1418.5	支	1	1
601							



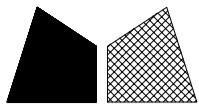
美特鋁質有限公司
MIDI Aluminium Fabricator Ltd.

工程號 J853 地盤 延平道

序号	图号	数量	W	備註
1	W101L/T2	8	760	
2	W102L/T2	8	810	
3	W104L/T7	7	760	
4				
合計:		23		



名稱	FD門玉鎖點及拉巴放樣圖	制圖	wsh	2022.07.08	修改	-	-	
材料	-	復核	-	-	日期	-	-	
顏色	古銅色/JMQ213457	批準			圖號	ASS-FD-L01		



美特鋁質 有限公司

MIDI Aluminium Fabricator Ltd.

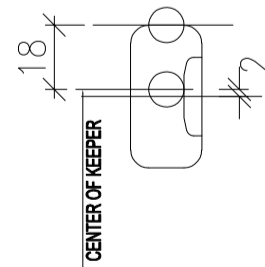
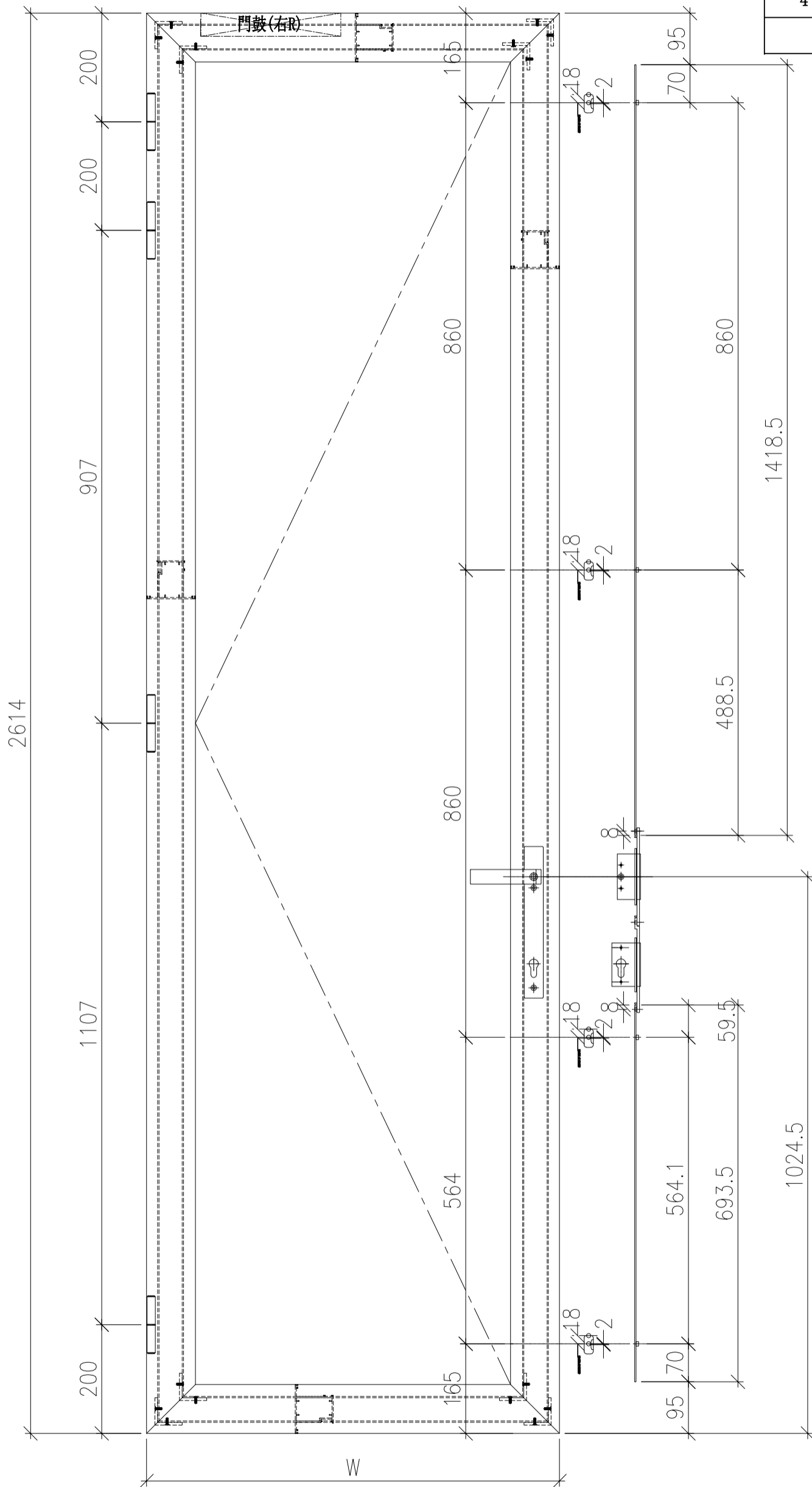
工程號

J853

地盤

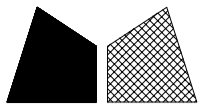
延平道

序号	图号	数量	W	備註
1	W151L/T2	2	760	
2	W152L/T2	2	810	
3	W154L/T7	1	760	
4				
	合計:	5		



放大4倍看

名稱	FD門玉鎖點及拉巴放樣圖	制圖	wsh	2022.07.08	修改	-	-	
材料	-	復核	-	-	日期	-	-	
顏色	古銅色/JMQ213457	批準			圖號	ASS-FD-L02		



美特鋁質有限公司

MIDI Aluminium Fabricator Ltd.

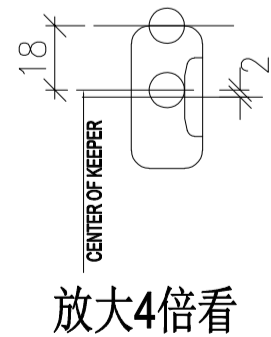
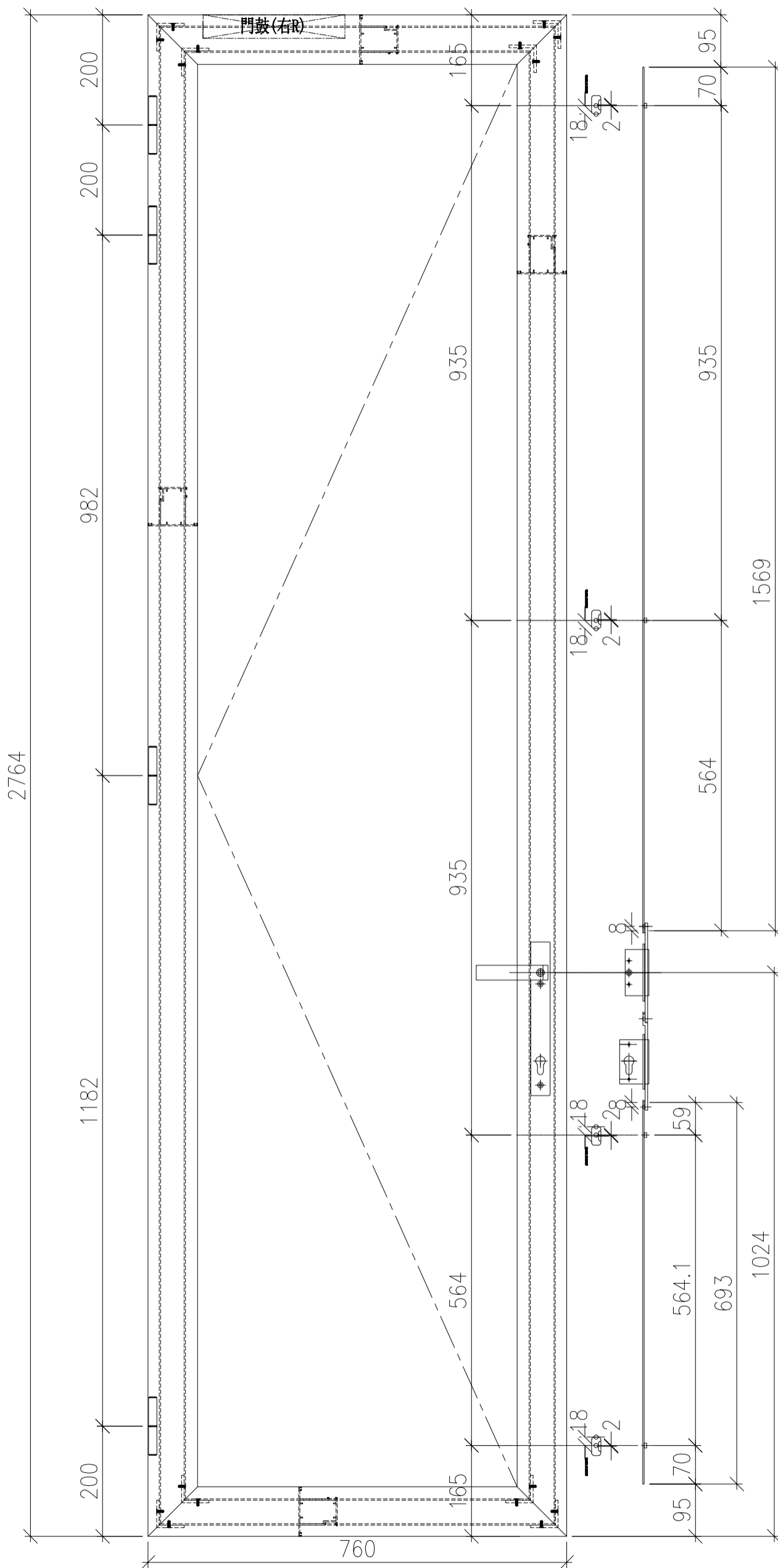
工程號

J853

地盤

延平道

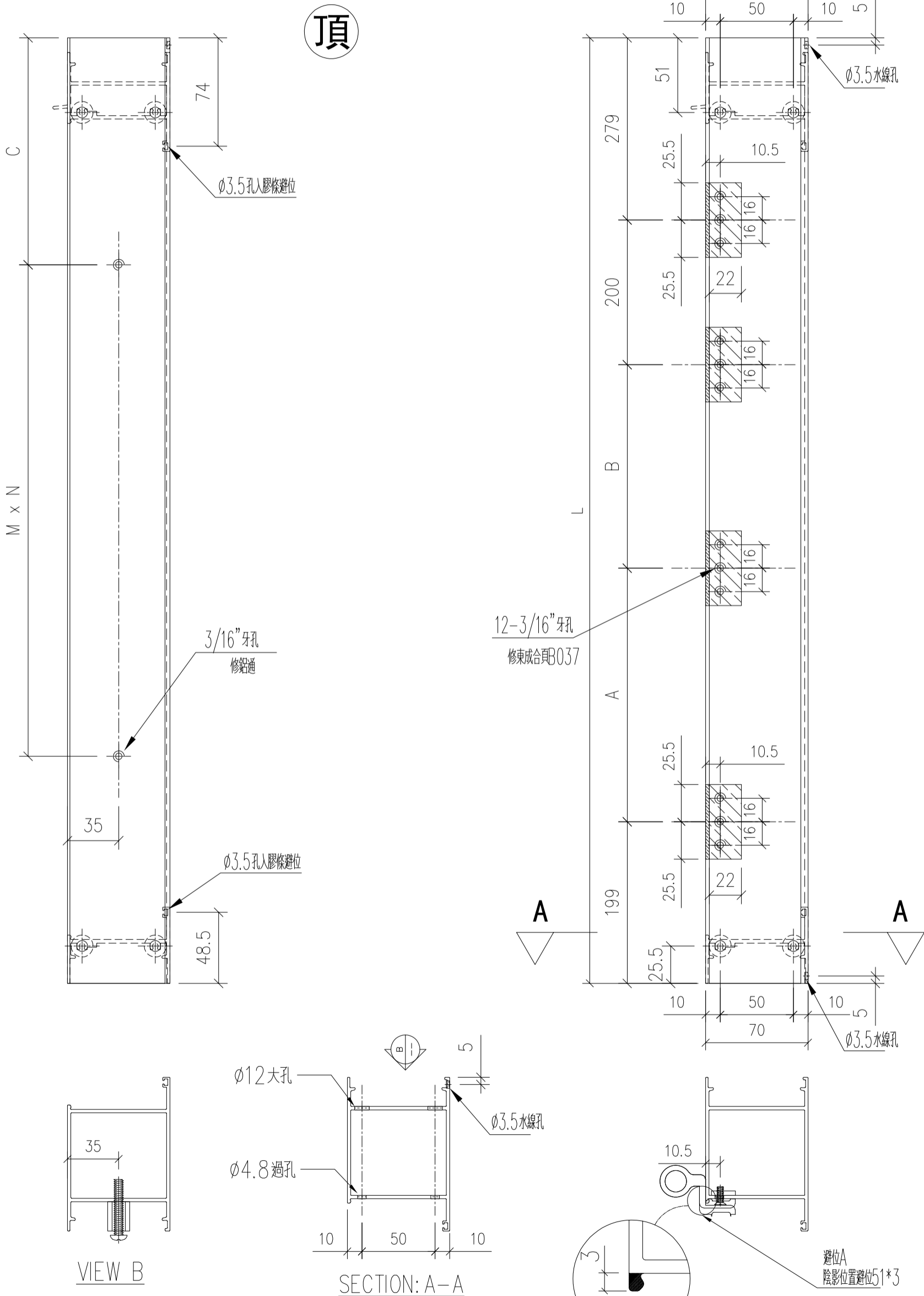
序号	图号	数量	備註
1	W19/T1	8	
2			
3			
4			
合計:		8	



放大4倍看

名稱	FD門玉鎖點及拉巴放樣圖	制圖	wsh	2022.07.08	修改	-	-
材料	-	復核	-	-	日期	-	-
顏色	古銅色/JMQ213457	批準			圖號	ASS-FD-L03	

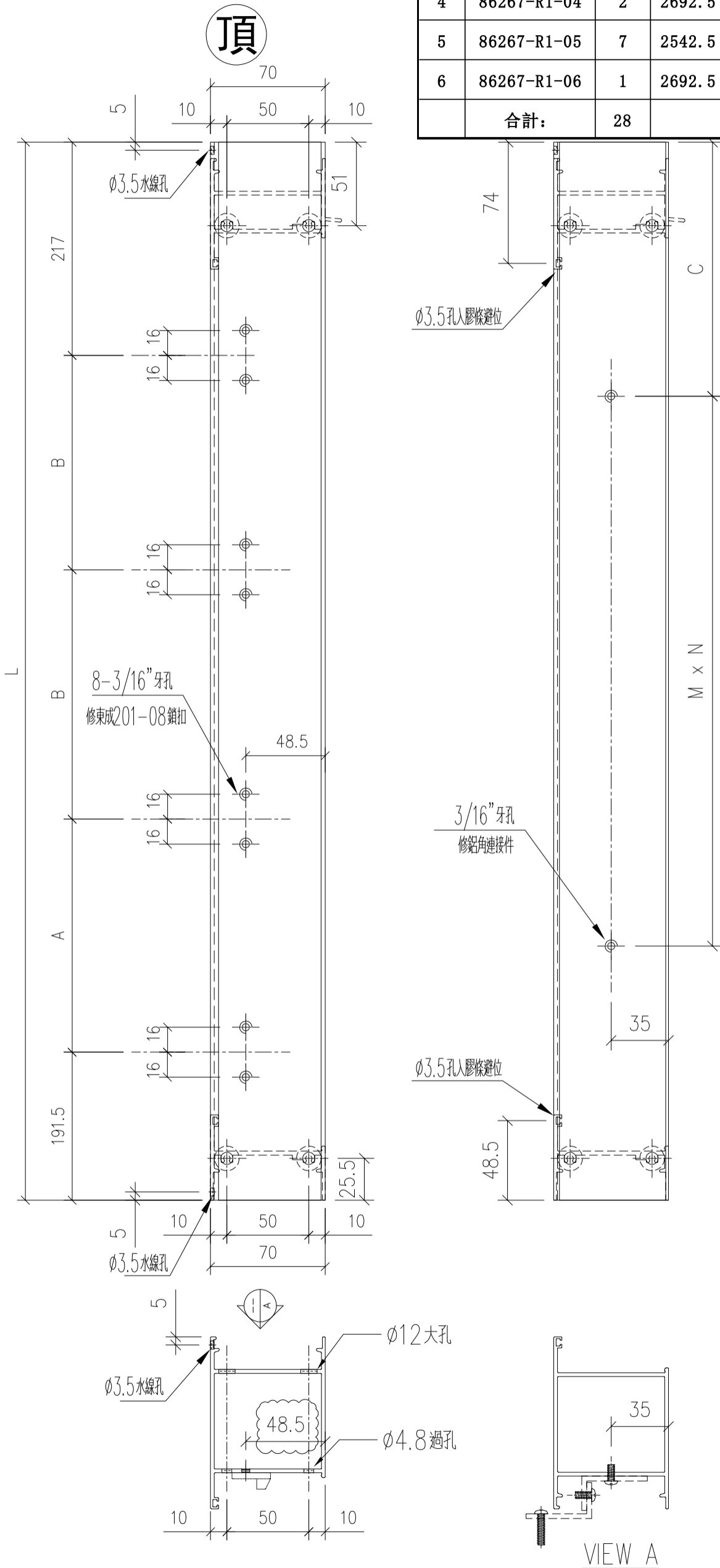
序號	物料編號	數量	L	A	B	C	M	N	位置
1	86267-L1-01	8	2542.5	1032	832	116.25	330	7	W101L/T2
2	86267-L1-02	2	2692.5	1107	907	121.25	350	7	W151L/T2
3	86267-L1-03	8	2542.5	1032	832	116.25	330	7	W102L/T2
4	86267-L1-04	2	2692.5	1107	907	121.25	350	7	W152L/T2
5	86267-L1-05	7	2542.5	1032	832	116.25	330	7	W104L/T7
6	86267-L1-06	1	2692.5	1107	907	121.25	350	7	W154L/T7
7	86267-L1-07	8	2842.5	1182	982	101.25	330	8	W19/T1
合計:		36							



名稱	門框邊企	制圖	wsh	2022.12.28	修改	-		
材料	X86267	復核	-	-	日期	-		
顏色	JMQ213457 (古銅)	批准			圖號	86267-L1		

序號	物料編號	數量	L	A	B	C	M	N	位置
1	86267-R1-01	8	2542.5	564	785	116.25	330	7	W101L/T2
2	86267-R1-02	2	2692.5	564	860	121.25	350	7	W151L/T2
3	86267-R1-03	8	2542.5	564	785	116.25	330	7	W102L/T2
4	86267-R1-04	2	2692.5	564	860	121.25	350	7	W152L/T2
5	86267-R1-05	7	2542.5	564	785	116.25	330	7	W104L/T7
6	86267-R1-06	1	2692.5	564	860	121.25	350	7	W154L/T7
合計:		28							

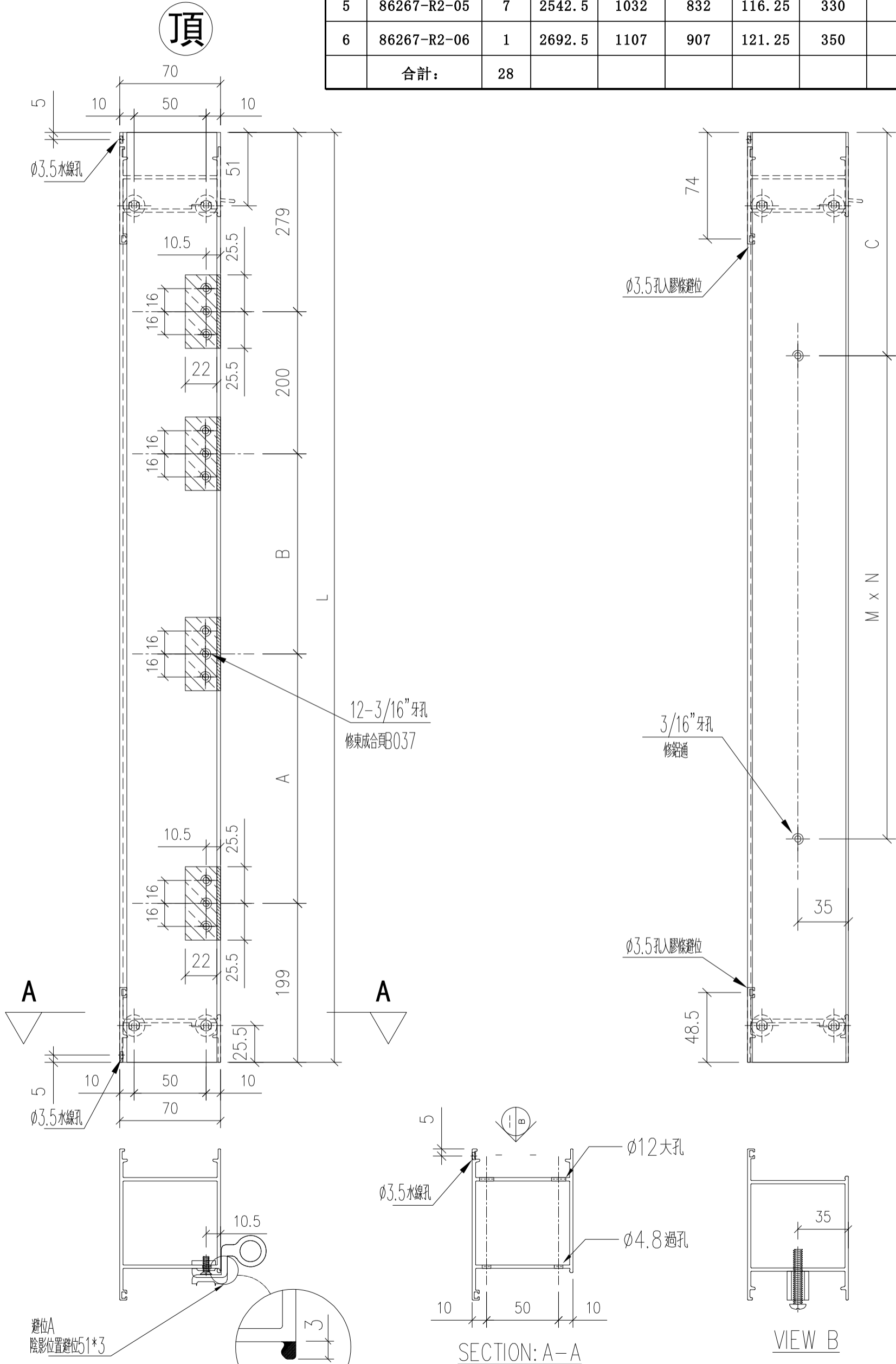
工程號 J853 地盤 延平道



名稱	門框邊企	制圖	wsh	2022.10.28	修改	-		
材料	X86267	復核	-	-	日期	-		
顏色	JMQ213457 (古銅)	批准			圖號	86267-R1		

序號	物料編號	數量	L	A	B	C	M	N	位置
1	86267-R2-01	8	2542.5	1032	832	116.25	330	7	W101R/T2
2	86267-R2-02	2	2692.5	1107	907	121.25	350	7	W151R/T2
3	86267-R2-03	8	2542.5	1032	832	116.25	330	7	W102R/T2
4	86267-R2-04	2	2692.5	1107	907	121.25	350	7	W152R/T2
5	86267-R2-05	7	2542.5	1032	832	116.25	330	7	W101R/T7
6	86267-R2-06	1	2692.5	1107	907	121.25	350	7	W151R/T7
合計:		28							

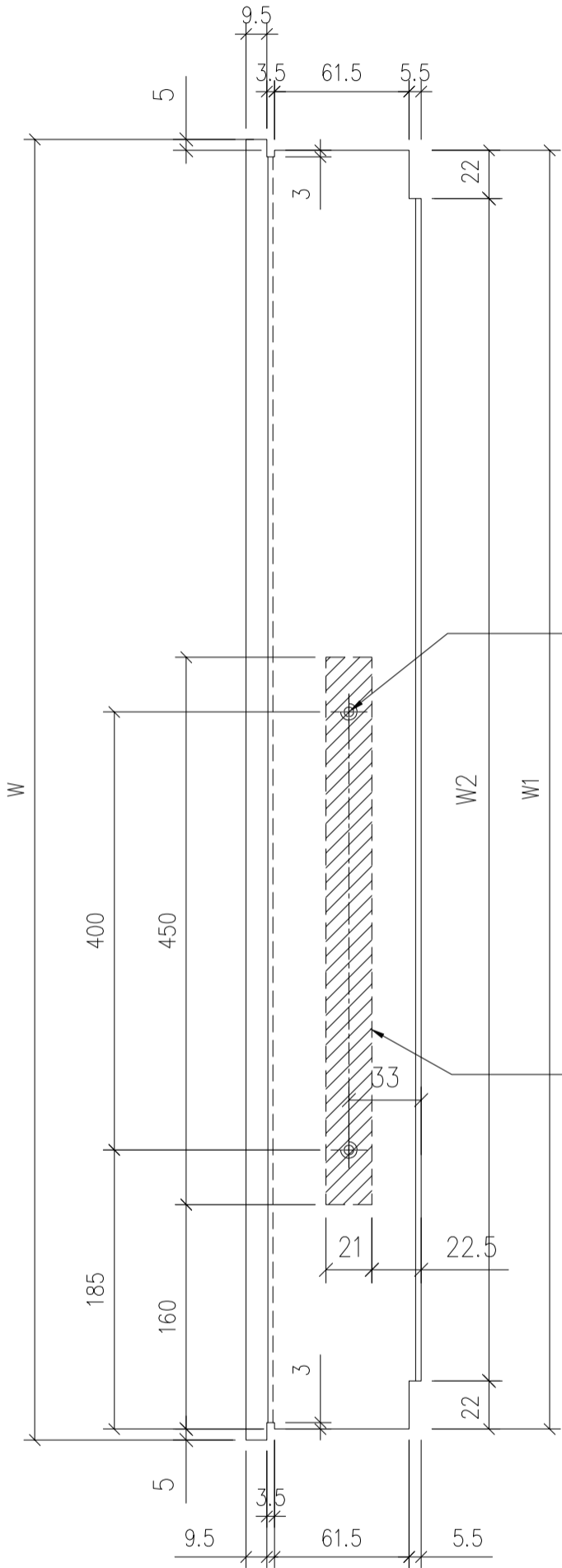
工程號 J853 地盤 延平道



名稱	門框邊企	制圖	wsh	2022.10.28	修改	-		
材料	X86267	復核	-	-	日期	-		
顏色	JMQ213457 (古銅)	批准			圖號	86267-R2		

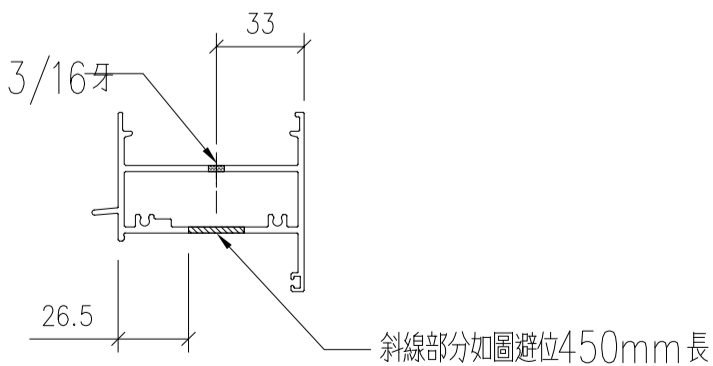
序號	物料編號	數量	W	W1	W2	位置
1	86269-A-01	8	763	753	709	W101L/T2
2	86269-A-02	2	763	753	709	W151L/T2
3	86269-A-03	8	813	803	759	W102L/T2
4	86269-A-04	2	813	803	759	W152L/T2
5	86269-A-05	7	763	753	709	W104L/T7
6	86269-A-06	1	763	753	709	W154L/T7
7	86269-A-07	8	929	919	875	W19/T1
合計:		36				

右



3/16"牙(背面)
修墊巴J-B53(2片)及門鼓限位桿

斜線部分如圖避位(此面)



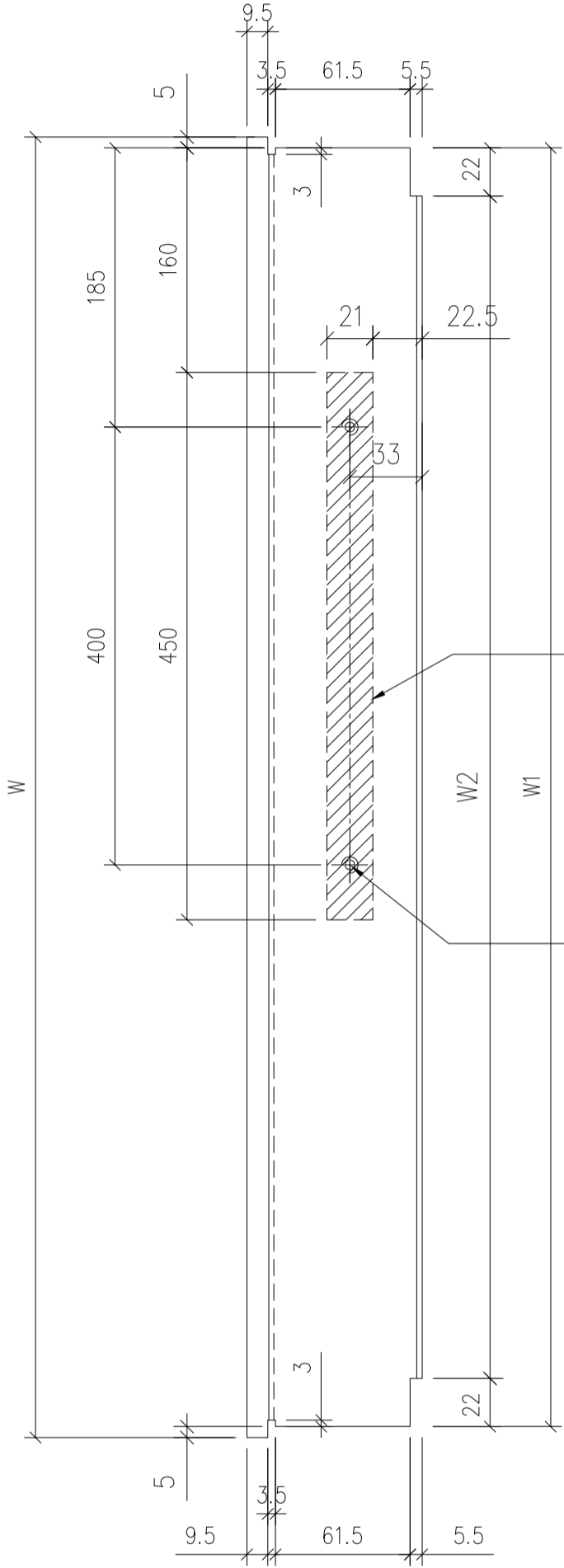
注意: 此門框頂橫需與門玉頂橫一起配套加工及安裝閉門器

名稱	門框頂橫	制圖	wsh	2022.10.28	修改	-	
材料	X86269	復核	-	-	日期	-	
顏色	JMQ213457(古銅)	批准			圖號	86269-A	

序號	物料編號	數量	W	W1	W2	位置
1	85947-B-01	8	763	753	709	W101R/T2
2	85947-B-02	2	763	753	709	W151R/T2
4	85947-B-03	8	813	803	759	W102R/T2
5	85947-B-04	2	813	803	759	W152R/T2
6	85947-B-05	7	763	753	709	W101R/T7
7	85947-B-06	1	763	753	709	W151R/T7
合計:		28				

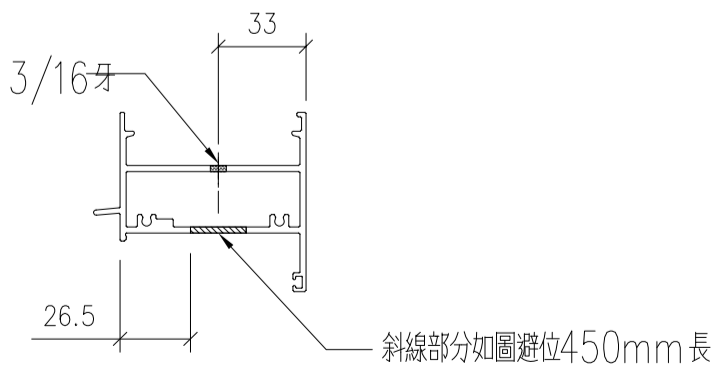
工程號 J853 地盤 延平道

右



斜線部分如圖避位 (此面)

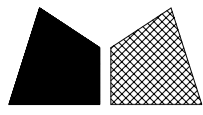
3/16" 牙 (背面)
修整巴 J-B53 (2片) 及門鼓限位桿



斜線部分如圖避位450mm長

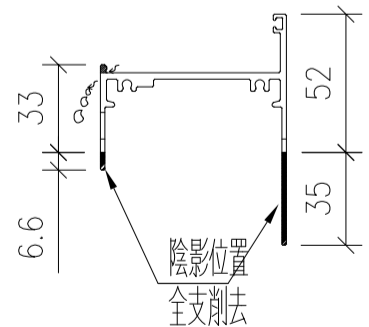
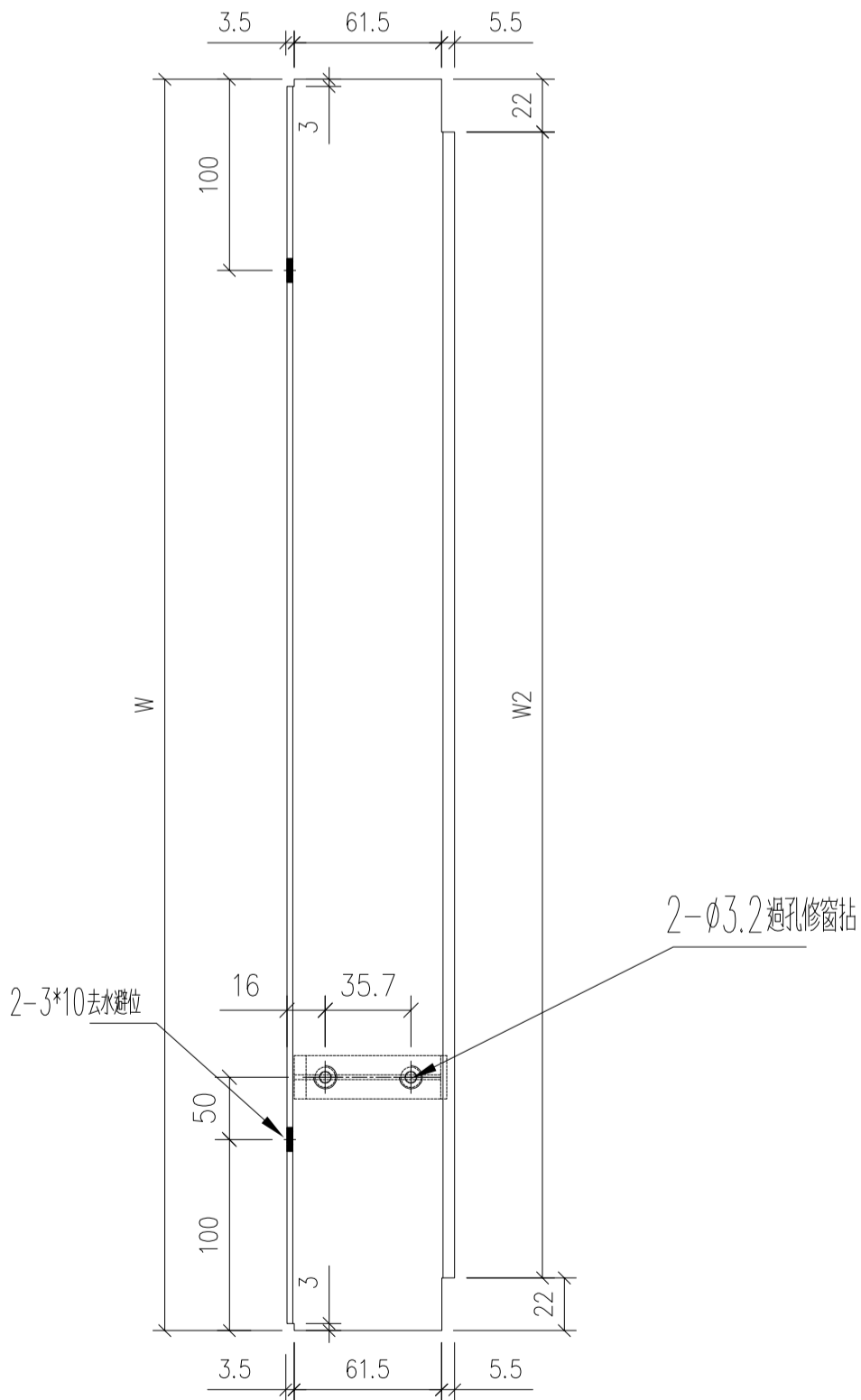
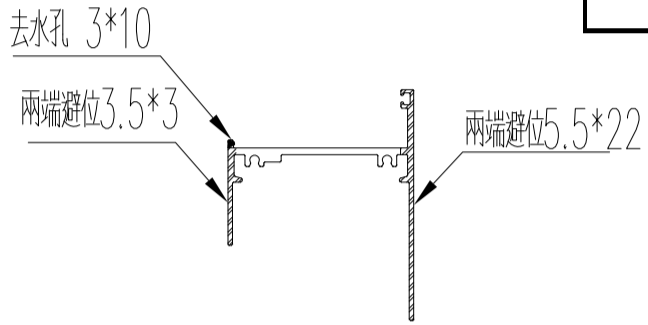
注意: 此門框頂橫需與門玉頂橫一起配套加工及安裝閉門器

名稱	門框頂橫	制圖	wsh	2022.10.28	修改	-	-
材料	X86269	復核	-	-	日期	-	-
顏色	JMQ213457 (古銅)	批准			圖號	86269-B	



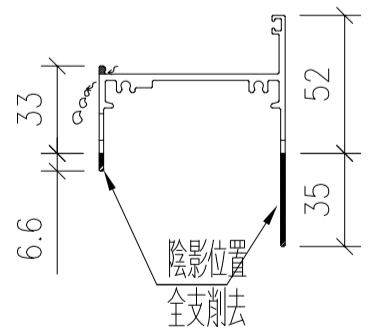
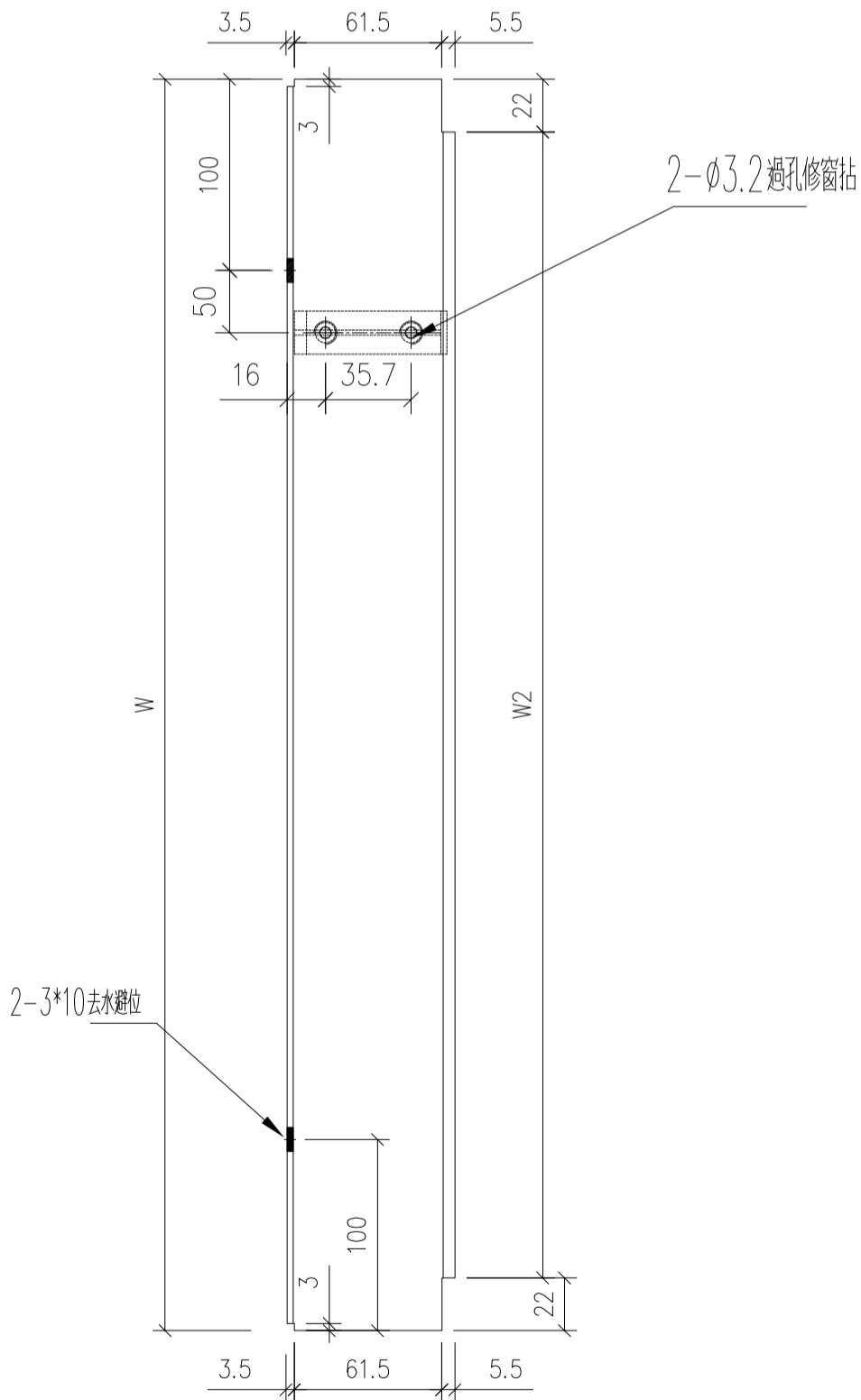
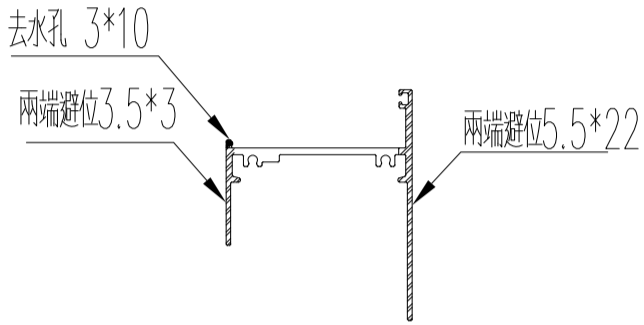
序號	物料編號	數量	W	W1	W2	位置
1	85847-A-01	8	753		709	W101L/T2
2	85847-A-02	2	753		709	W151L/T2
3	85847-A-03	8	803		759	W102L/T2
4	85847-A-04	2	803		759	W152L/T2
5	85847-A-05	7	753		709	W104L/T7
6	85847-A-06	1	753		709	W154L/T7
7	85847-A-07	8	919		875	W19/T1
合計:		36				

工程號 J853 地盤 延平道



名稱	門框底橫	制圖	wsh	2022.10.28	修改	-	
材料	X85947	復核	-	-	日期	-	
顏色	JMQ213457 (古銅)	批准			圖號	85947-A	

序號	物料編號	數量	W	W1	W2	位置
1	85947-B-01	8	753		709	W101R/T2
2	85947-B-02	2	753		709	W151R/T2
3	85947-B-03	8	803		759	W102R/T2
4	85947-B-04	2	803		759	W152R/T2
5	85947-B-05	7	753		709	W101R/T7
6	85947-B-06	1	753		709	W151R/T7
合計:		28				

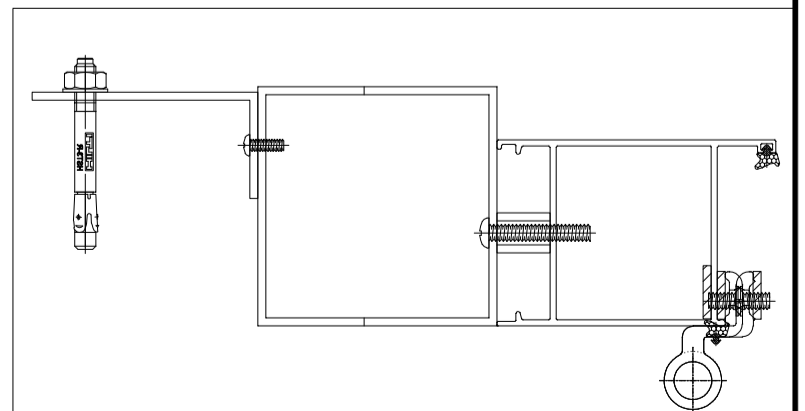
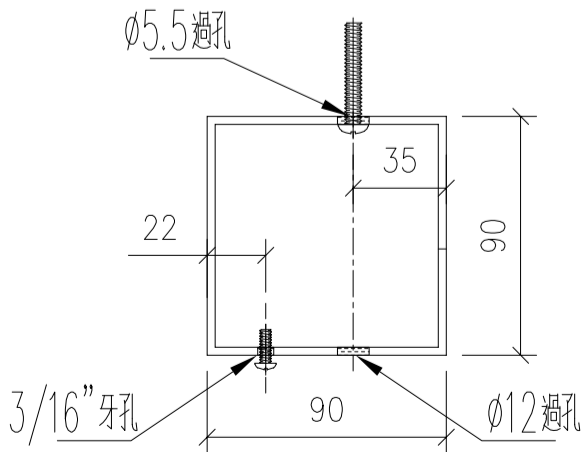
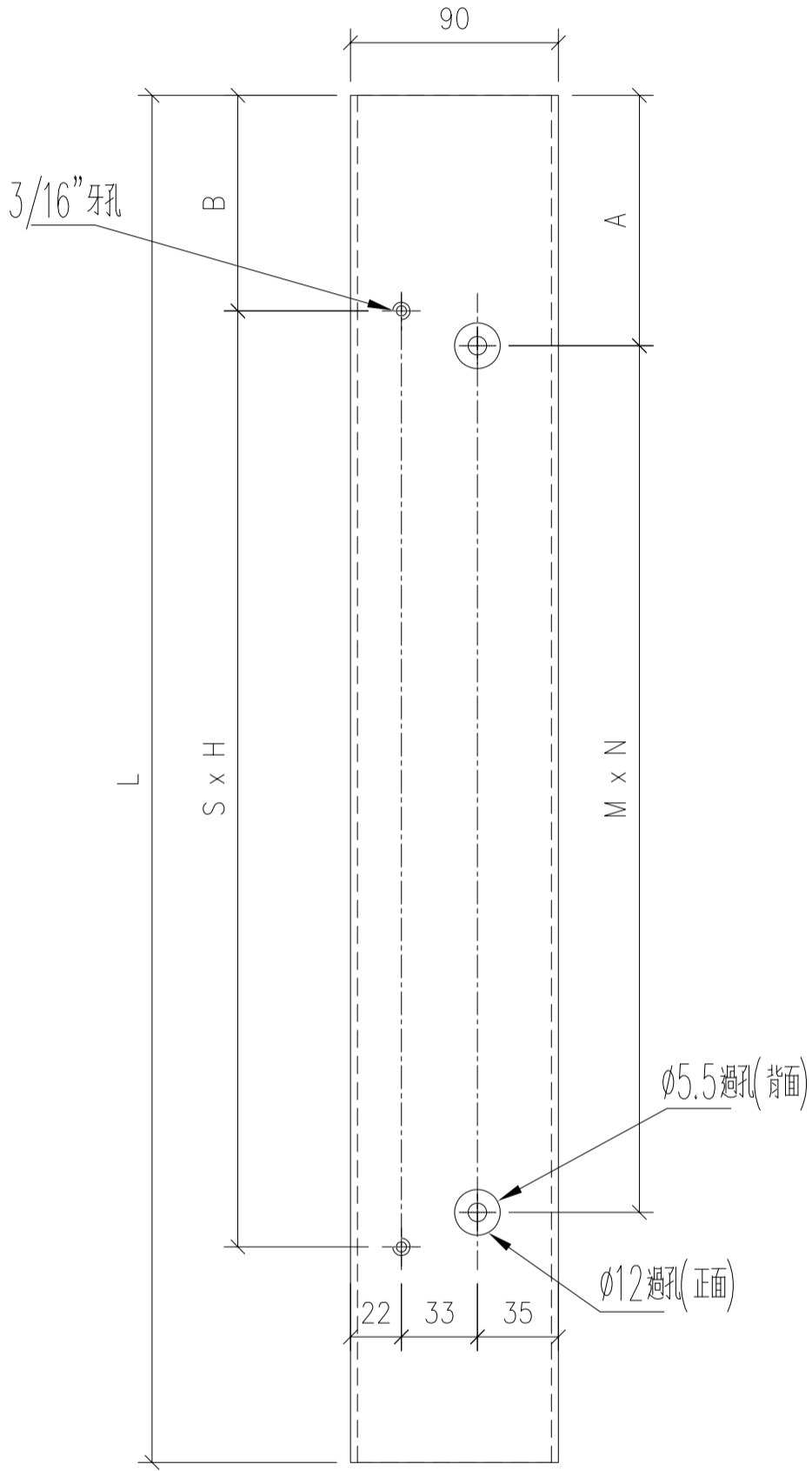


名稱	門框底橫	制圖	wsh	2022.10.28	修改	-	
材料	X85947	復核	-	-	日期	-	
顏色	JMQ213457 (古銅)	批准			圖號	85947-B	

序號	物料編號	數量	L	A	M	N	B	S	H	位置
1	JM90903-A-01	8	2542.5	116.25	330	7	71.25	300	8	W101L/T2
2	JM90903-A-02	2	2692.5	121.25	350	7	41.25	290	9	W151L/T2
3	JM90903-A-03	8	2542.5	116.25	330	7	71.25	300	8	W102L/T2
4	JM90903-A-04	2	2692.5	121.25	350	7	41.25	290	9	W152L/T2
5	JM90903-A-05	7	2542.5	116.25	330	7	71.25	300	8	W104L/T7
6	JM90903-A-06	1	2692.5	121.25	350	7	41.25	290	9	W154L/T7
合計:		28								

工程號 J853 地盤 延平

頂

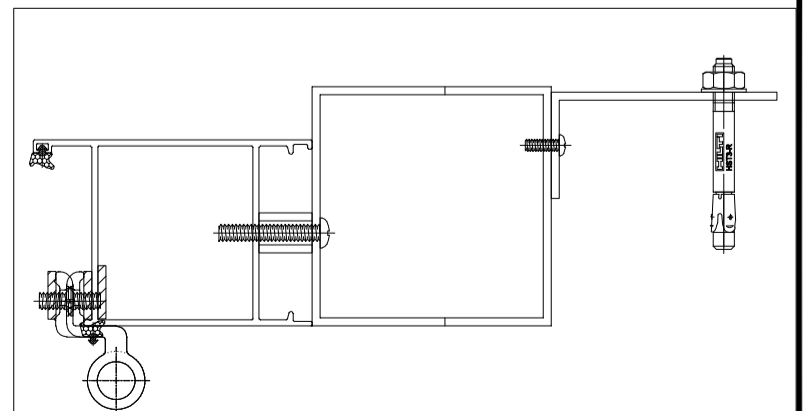
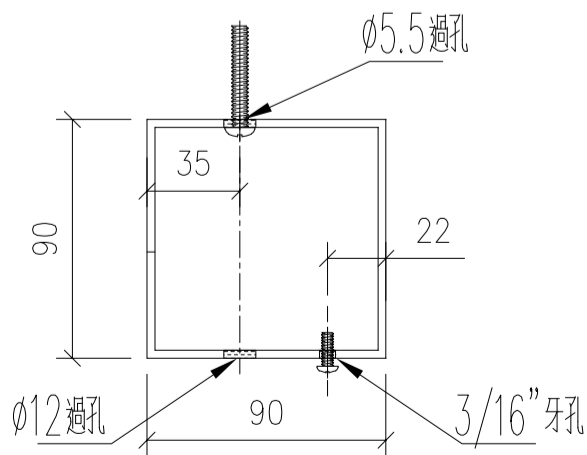
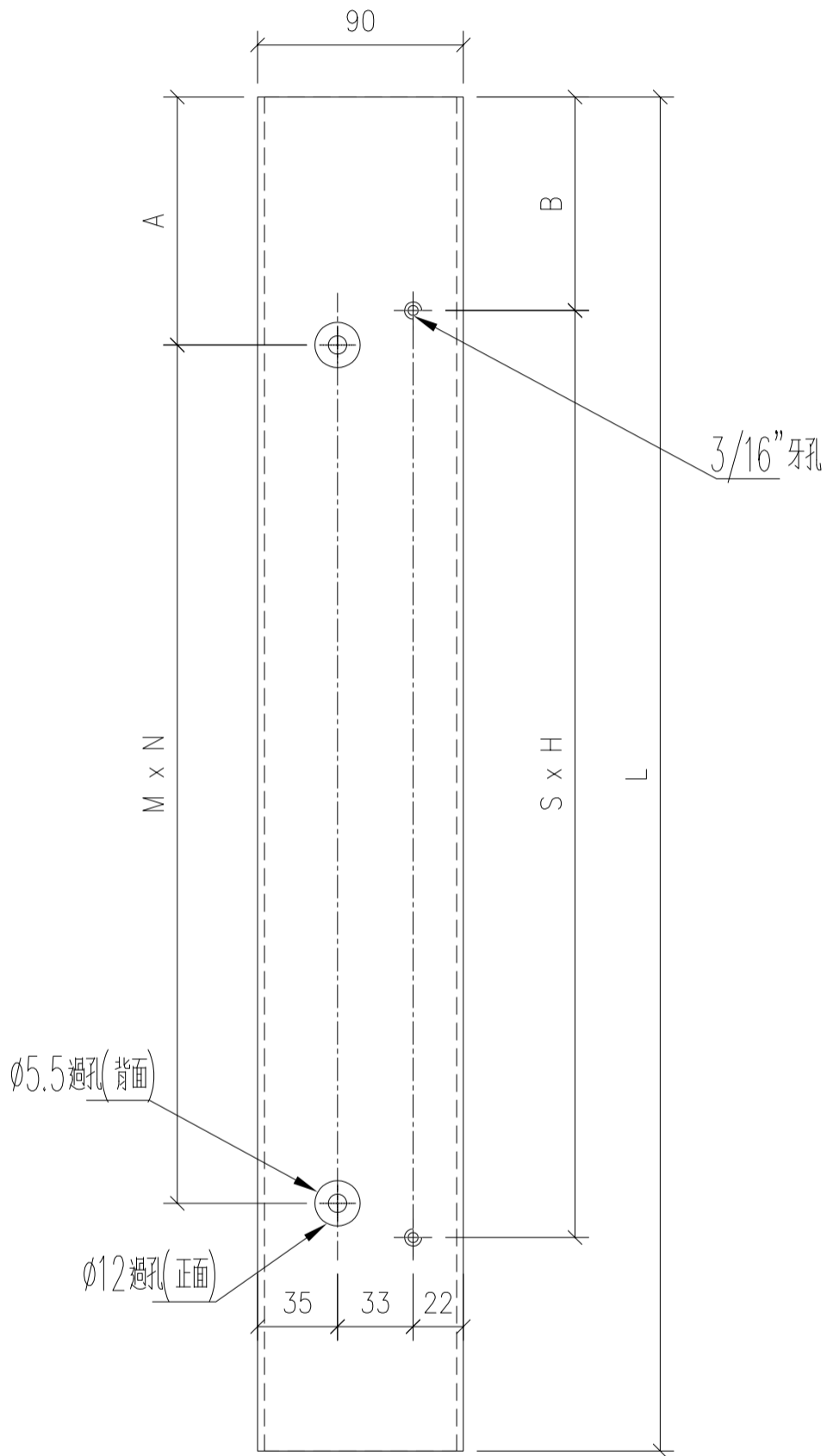


名稱	門框鋁通	制圖	wsh	2022.10.28	修改	-	-
材料	JMFG0097(90*90*3鋁通)	復核	-	-	日期	-	-
顏色	JMQ213457(古銅)	批准			圖號	JM90903-A	

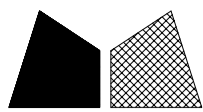


序號	物料編號	數量	L	A	M	N	B	S	H	位置
1	JM90903-B-01	8	2542.5	116.25	330	7	71.25	300	8	W101R/T2
2	JM90903-B-02	2	2692.5	121.25	350	7	41.25	290	9	W151R/T2
3	JM90903-B-03	8	2542.5	116.25	330	7	71.25	300	8	W102R/T2
4	JM90903-B-04	2	2692.5	121.25	350	7	41.25	290	9	W152R/T2
5	JM90903-B-05	7	2542.5	116.25	330	7	71.25	300	8	W101R/T7
6	JM90903-B-06	1	2692.5	121.25	350	7	41.25	290	9	W151R/T7
合計:		28								

工程號 J853 地盤

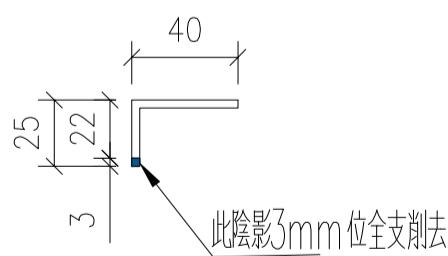
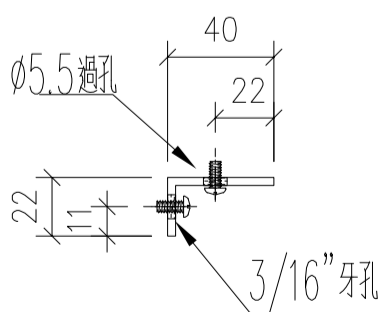
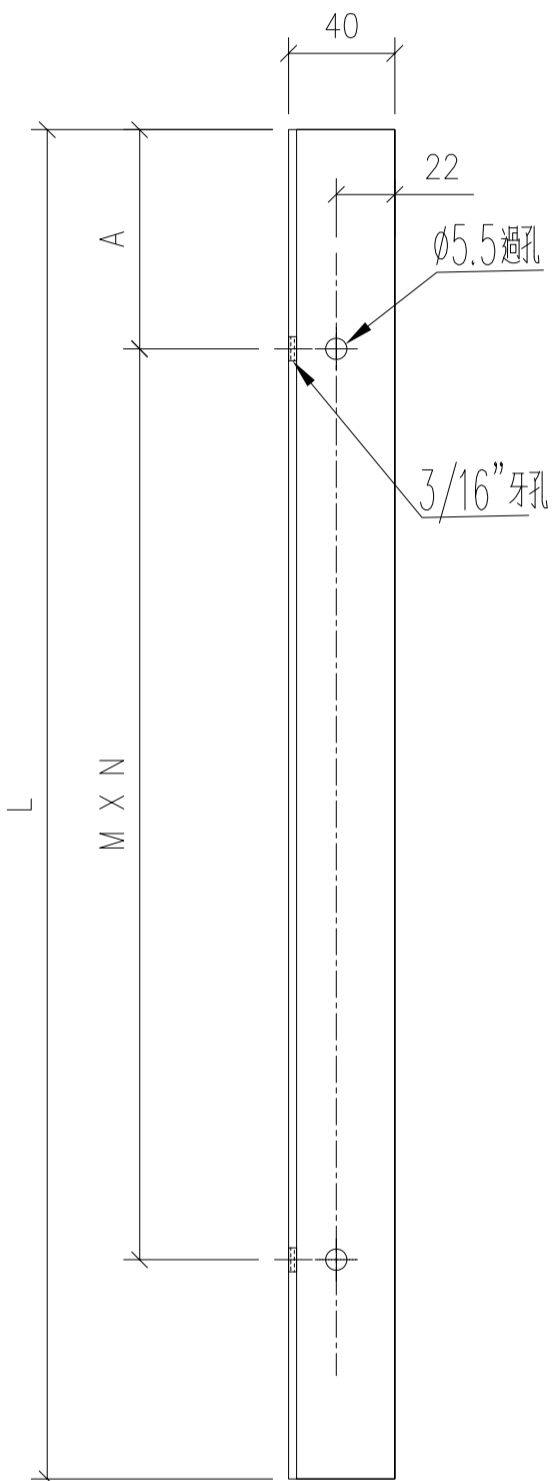


名稱	門框鋁通	制圖	wsh	2022.10.28	修改	-	
材料	JMFG0097(90*90*3鋁通)	復核	-	-	日期	-	
顏色	JMQ213457(古銅)	批准			圖號	JM90903-B	

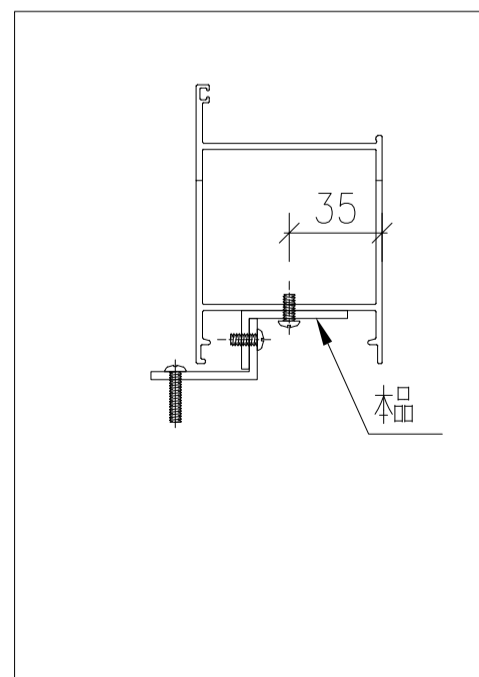


序號	物料編號	數量	L	A	M	N	位置
1	JM40223-A-01	8	2542.5	116.25	330	7	W101L/T2
2	JM40223-A-02	2	2692.5	121.25	350	7	W151L/T2
3	JM40223-A-03	8	2542.5	116.25	330	7	W102L/T2
4	JM40223-A-04	2	2692.5	121.25	350	7	W152L/T2
5	JM40223-A-05	7	2542.5	116.25	330	7	W104L/T7
6	JM40223-A-06	1	2692.5	121.25	350	7	W154L/T7
7	JM40223-B-01	8	2542.5	116.25	330	7	W101R/T2
8	JM40223-B-02	2	2692.5	121.25	350	7	W151R/T2
9	JM40223-B-03	8	2542.5	116.25	330	7	W102R/T2
10	JM40223-B-04	2	2692.5	121.25	350	7	W152R/T2
11	JM40223-B-05	7	2542.5	116.25	330	7	W101R/T7
12	JM40223-B-06	1	2692.5	121.25	350	7	W151R/T7
合計:		56					

頂



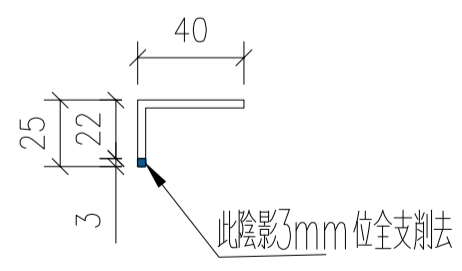
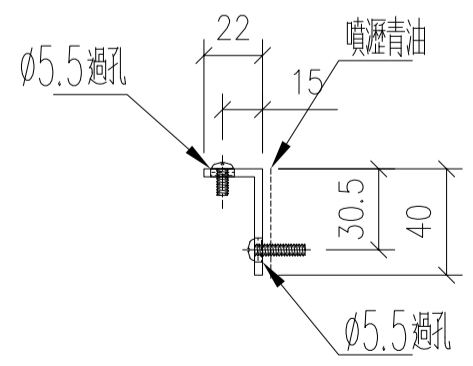
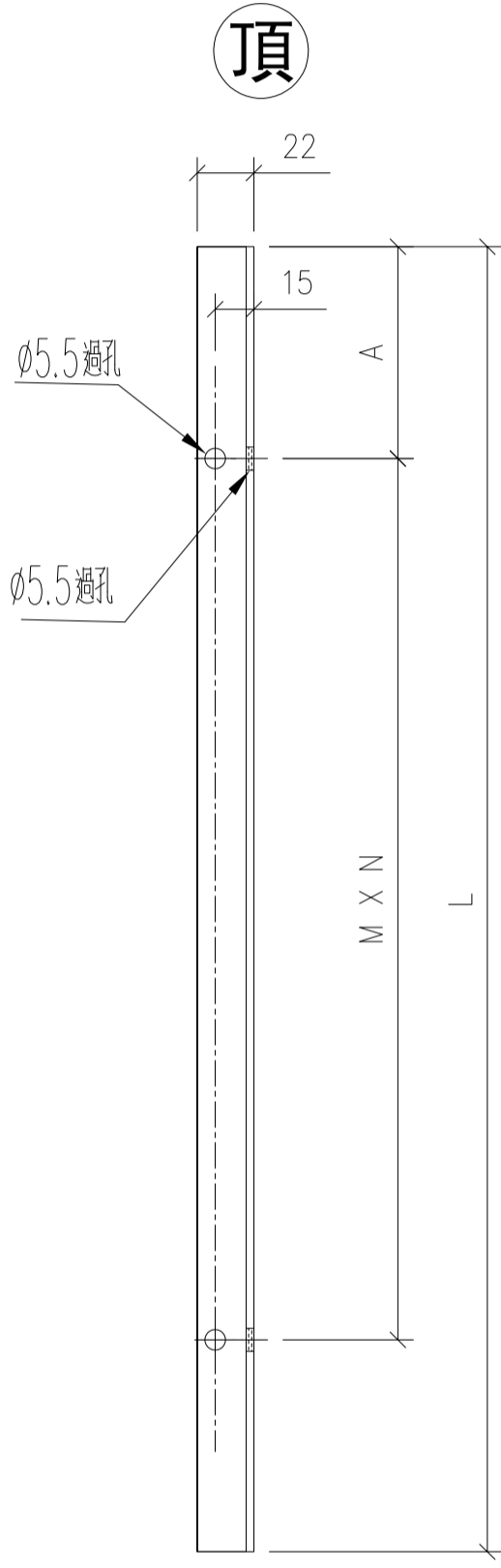
注意：此鋁角用40*25*3
鋁角削成



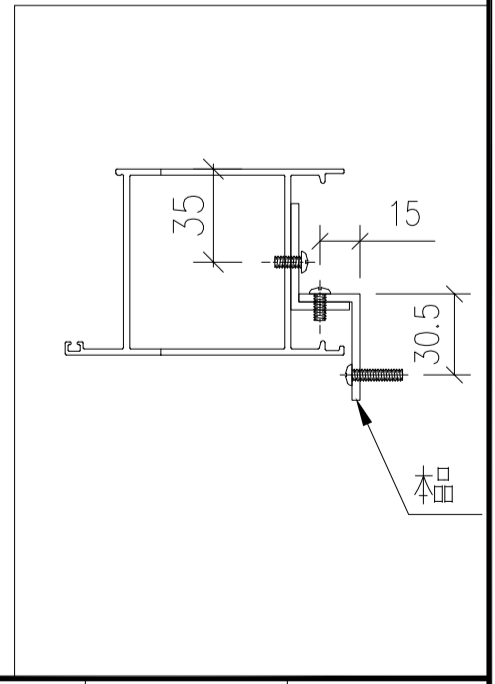
名稱	門框鋁角	制圖	wsh	2022.10.28	修改	-	
材料	JMA0525(削成40*22*3鋁角)	復核	-	-	日期	-	
顏色	MILL	批准			圖號	JM40223-A	

序號	物料編號	數量	L	A	M	N	位置
1	JM40223-C-01	8	2542.5	116.25	330	7	W101L/T2
2	JM40223-C-02	2	2692.5	121.25	350	7	W151L/T2
3	JM40223-C-03	8	2542.5	116.25	330	7	W102L/T2
4	JM40223-C-04	2	2692.5	121.25	350	7	W152L/T2
5	JM40223-C-05	7	2542.5	116.25	330	7	W104L/T7
6	JM40223-C-06	1	2692.5	121.25	350	7	W154L/T7
7	JM40223-D-01	8	2542.5	116.25	330	7	W101R/T2
8	JM40223-D-02	2	2692.5	121.25	350	7	W151R/T2
9	JM40223-D-03	8	2542.5	116.25	330	7	W102R/T2
10	JM40223-D-04	2	2692.5	121.25	350	7	W152R/T2
11	JM40223-D-05	7	2542.5	116.25	330	7	W101R/T7
12	JM40223-D-06	1	2692.5	121.25	350	7	W151R/T7
合計:		56					

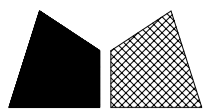
工程號 J853 地盤 延平道



注意：此鋁角用40*25*3
鋁角削成



名稱	門框鋁角	制圖	wsh	2022.10.28	修改	-	
材料	JMA0525(削成40*22*3鋁角)	復核	-	-	日期	-	
顏色	MILL	批准			圖號	JM40223-C	

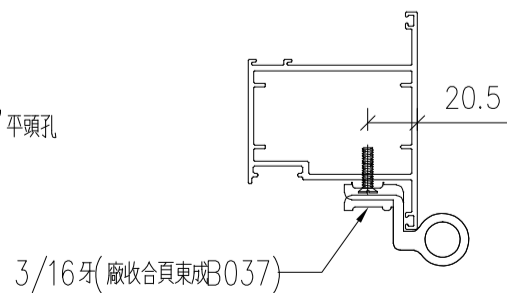
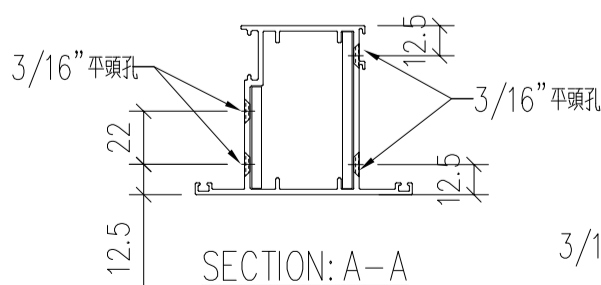
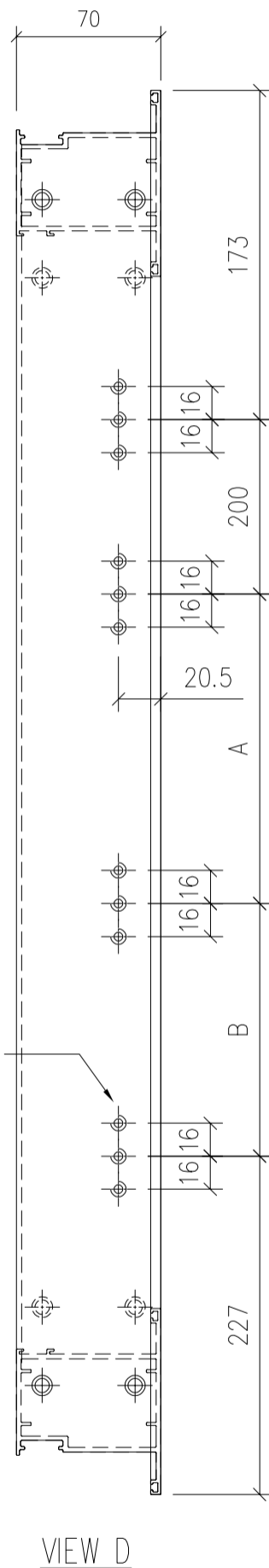
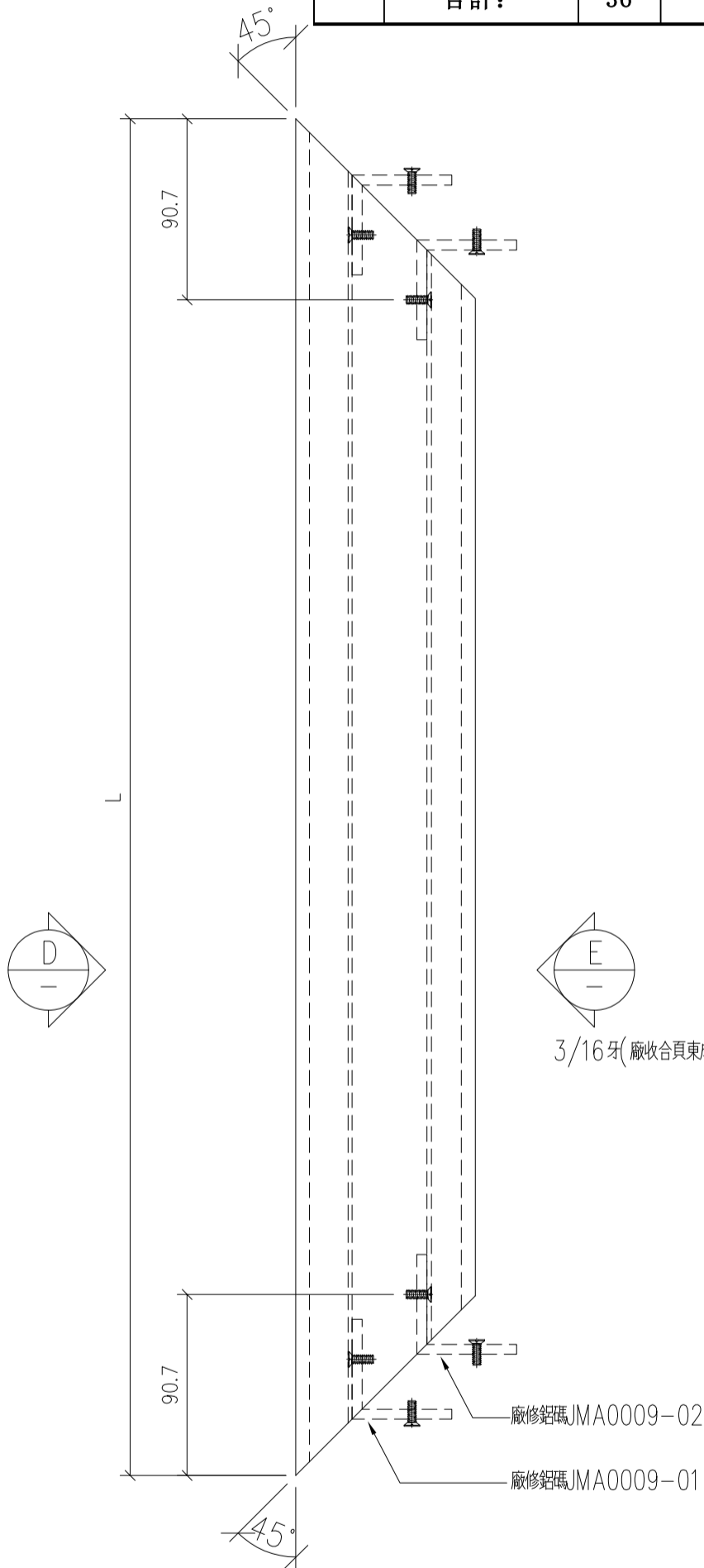
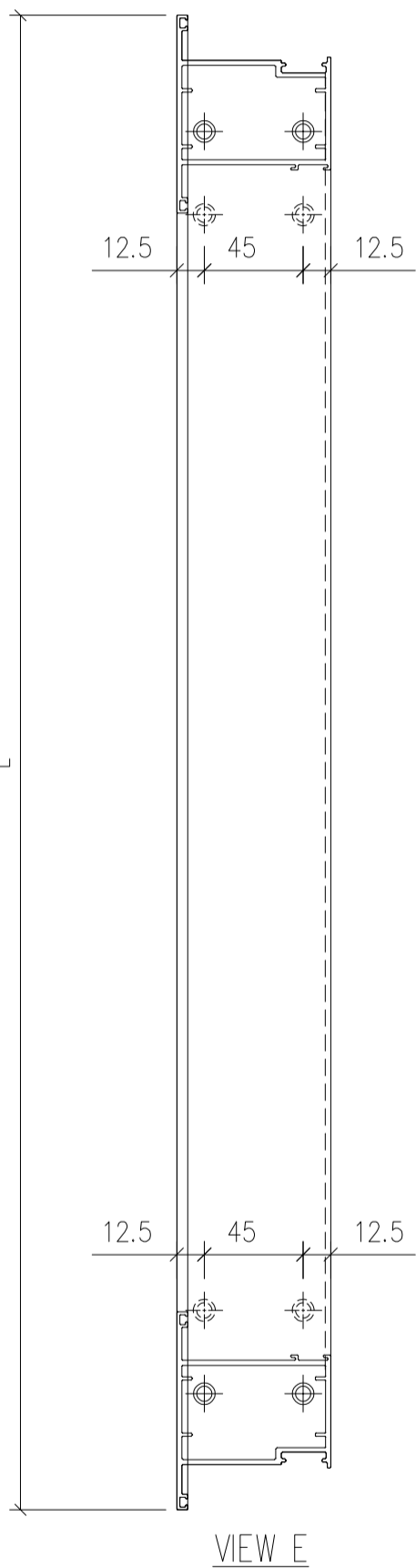


美特鋁質 有限公司
MIDI Aluminium Fabricator Ltd.

工程號 J853 地盤 延平道

序號	物料編號	數量	L	A	B	位置
1	86268-L1-01	8	2464	832	1032	W101L/T2
2	86268-L1-02	2	2614	907	1107	W151L/T2
3	86268-L1-03	8	2464	832	1032	W102L/T2
4	86268-L1-04	2	2614	907	1107	W152L/T2
5	86268-L1-05	7	2464	832	1032	W104L/T7
6	86268-L1-06	1	2614	907	1107	W154L/T7
7	86268-L1-07	8	2764	982	1182	W19/T1
合計:		36				

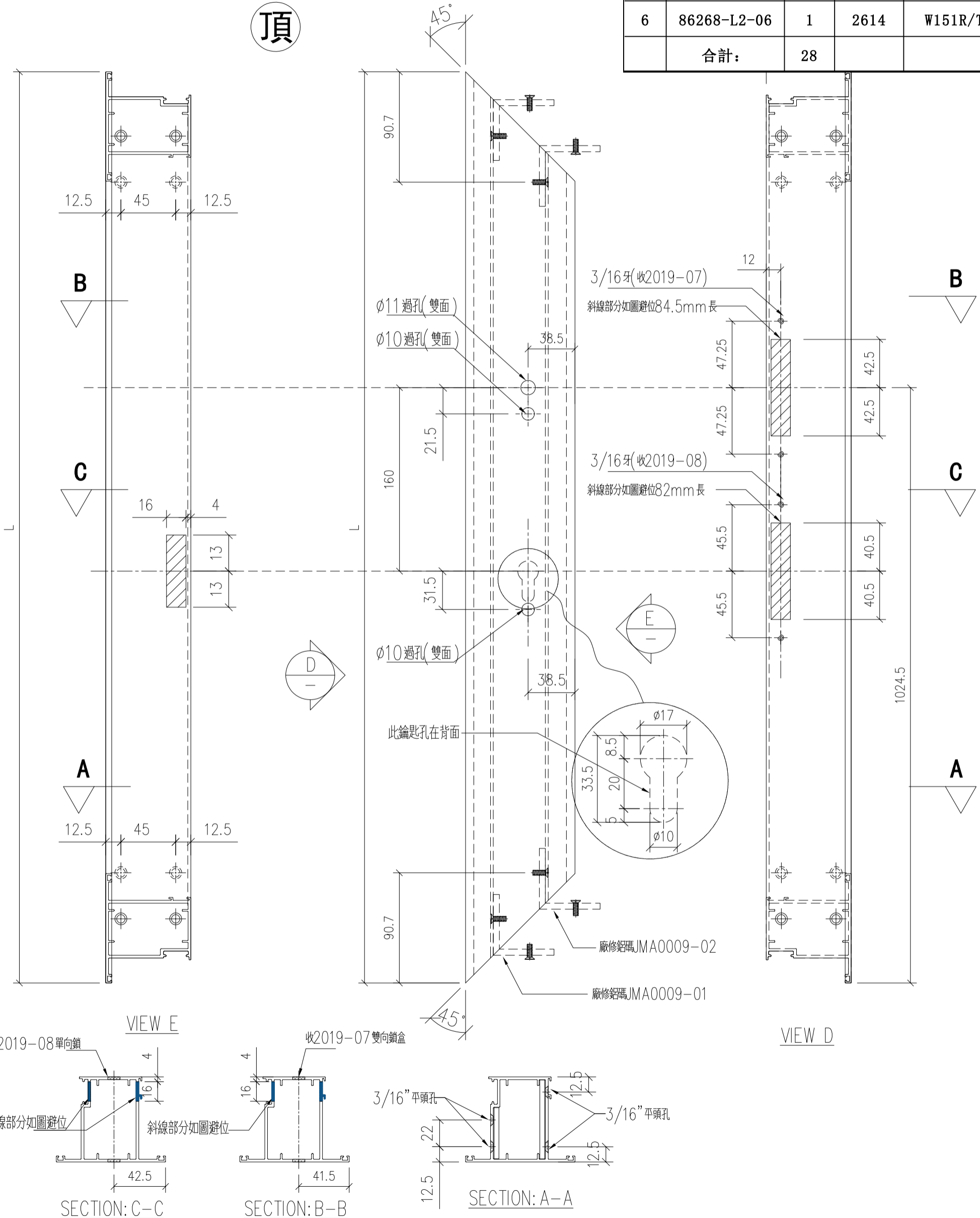
頂



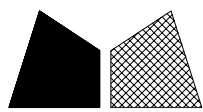
名稱	FD門玉企	制圖	wsh	2022.10.28	修改	-	
材料	X86268	復核	-	-	日期	-	
顏色	JMQ213457 (古銅)	批准			圖號	86268-L1	

序號	物料編號	數量	L	位置
1	86268-L2-01	8	2464	W101R/T2
2	86268-L2-02	2	2614	W151R/T2
3	86268-L2-03	8	2464	W102R/T2
4	86268-L2-04	2	2614	W152R/T2
5	86268-L2-05	7	2464	W101R/T7
6	86268-L2-06	1	2614	W151R/T7
合計:		28		

頂



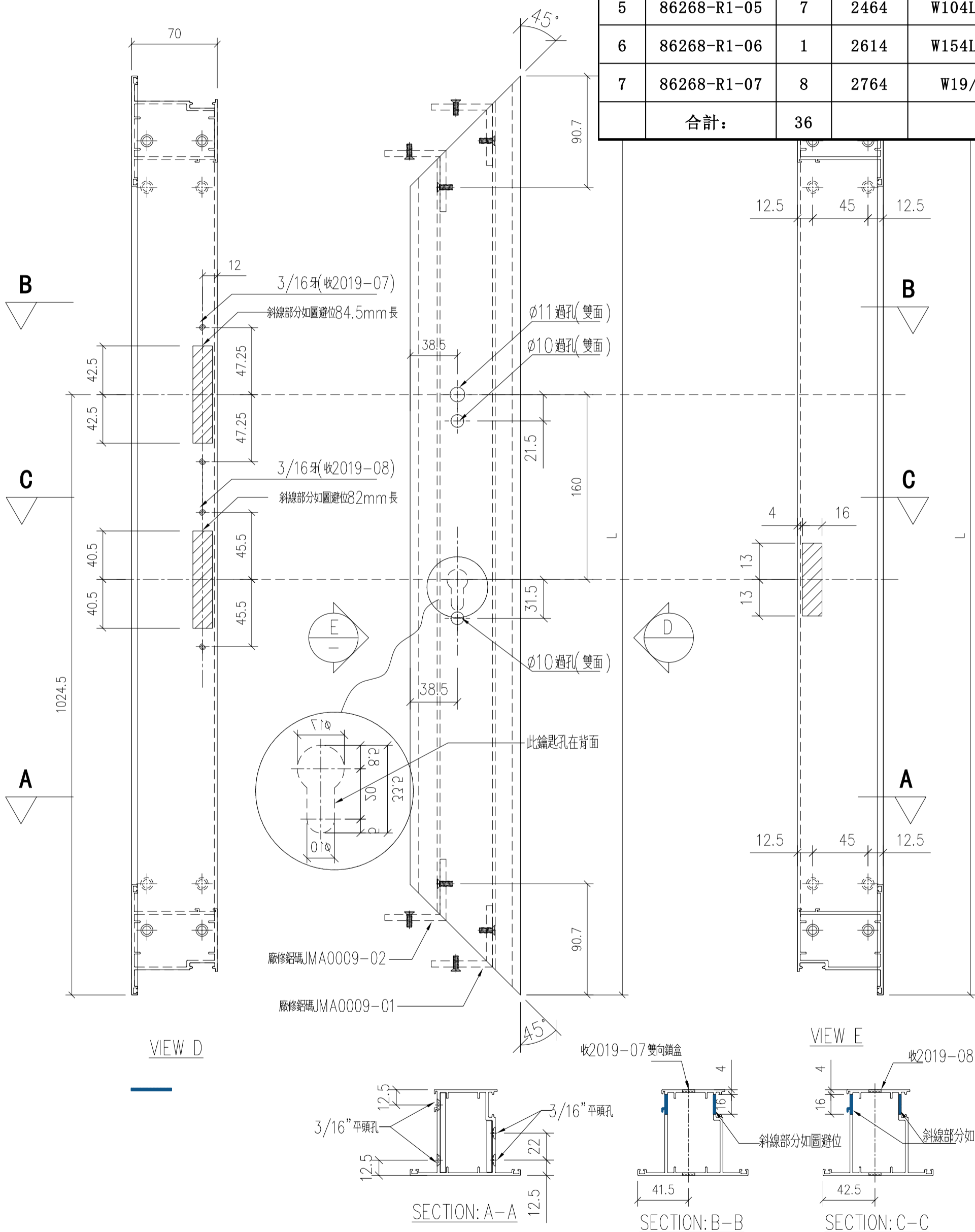
名稱	FD門玉企	制圖	wsh	2022.10.28	修改	-	-
材料	X86268	復核	-	-	日期	-	-
顏色	JMQ213457 (古銅)	批准			圖號	86268-R1	



美特鋁質 有限公司
MIDI Aluminium Fabricator Ltd.

工程號 J853 地盤 延平道

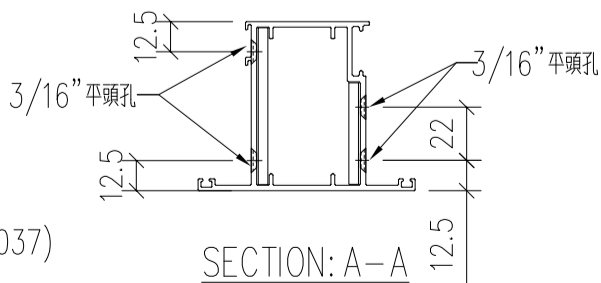
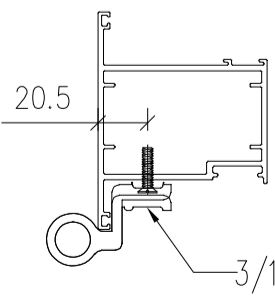
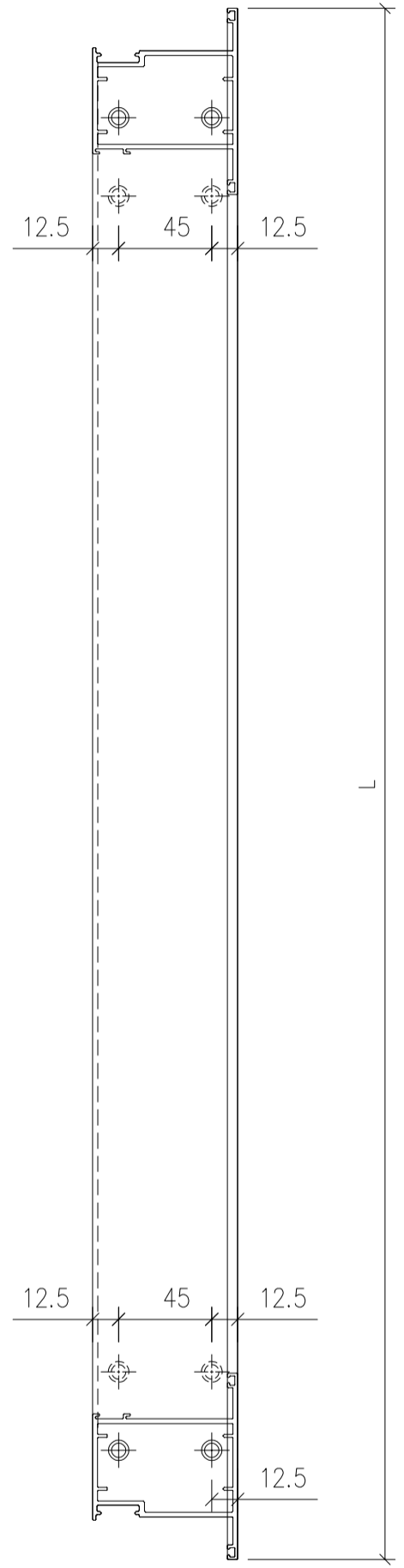
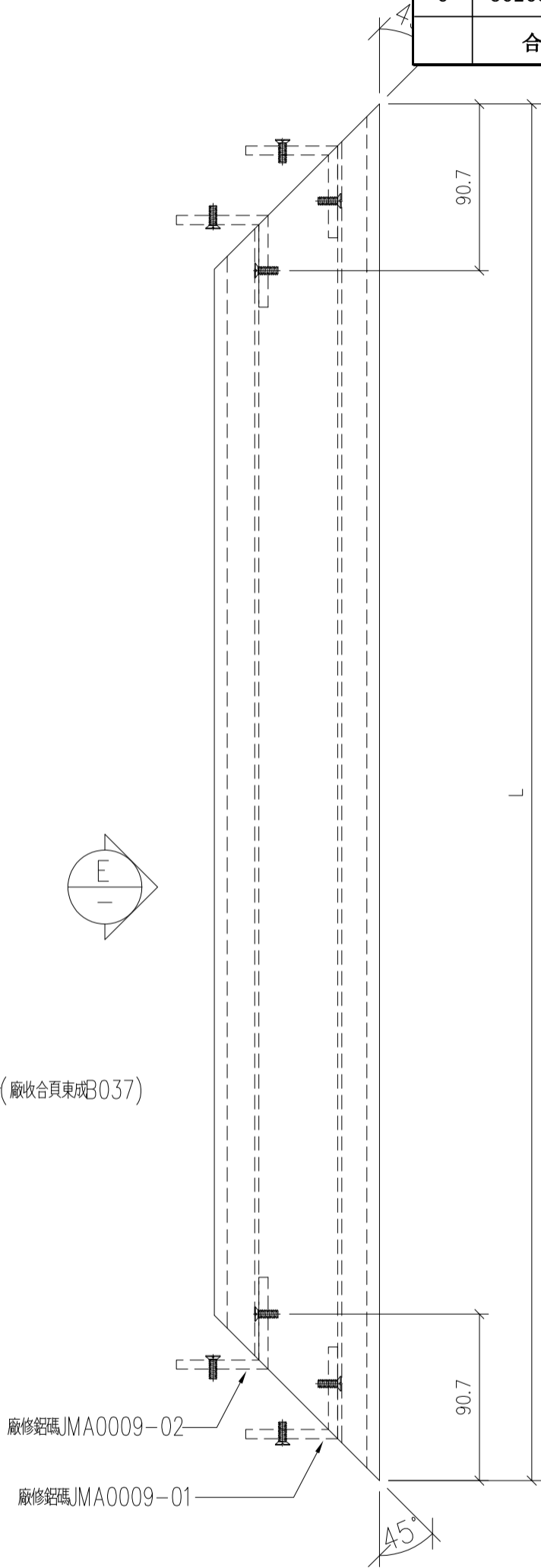
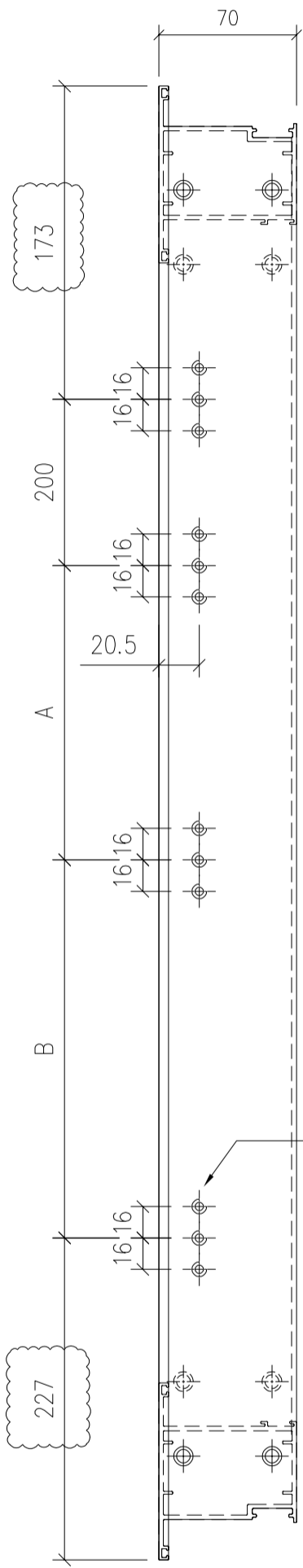
序號	物料編號	數量	L	位置
1	86268-R1-01	8	2464	W101L/T2
2	86268-R1-02	2	2614	W151L/T2
3	86268-R1-03	8	2464	W102L/T2
4	86268-R1-04	2	2614	W152L/T2
5	86268-R1-05	7	2464	W104L/T7
6	86268-R1-06	1	2614	W154L/T7
7	86268-R1-07	8	2764	W19/T1
合計:		36		



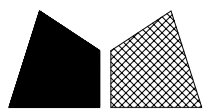
名稱	FD門玉企	制圖	wsh	2022.10.28	修改	-	-
材料	X86268	復核	-	-	日期	-	-
顏色	JMQ213457 (古銅)	批准			圖號	86268-L2	

序號	物料編號	數量	L	A	B	位置
1	86268-R2-01	8	2464	832	1032	W101R/T2
2	86268-R2-02	2	2614	907	1107	W151R/T2
3	86268-R2-03	8	2464	832	1032	W102R/T2
4	86268-R2-04	2	2614	907	1107	W152R/T2
5	86268-R2-05	7	2464	832	1032	W101R/T7
6	86268-R2-06	1	2614	907	1107	W151R/T7
合計:		28				

頂



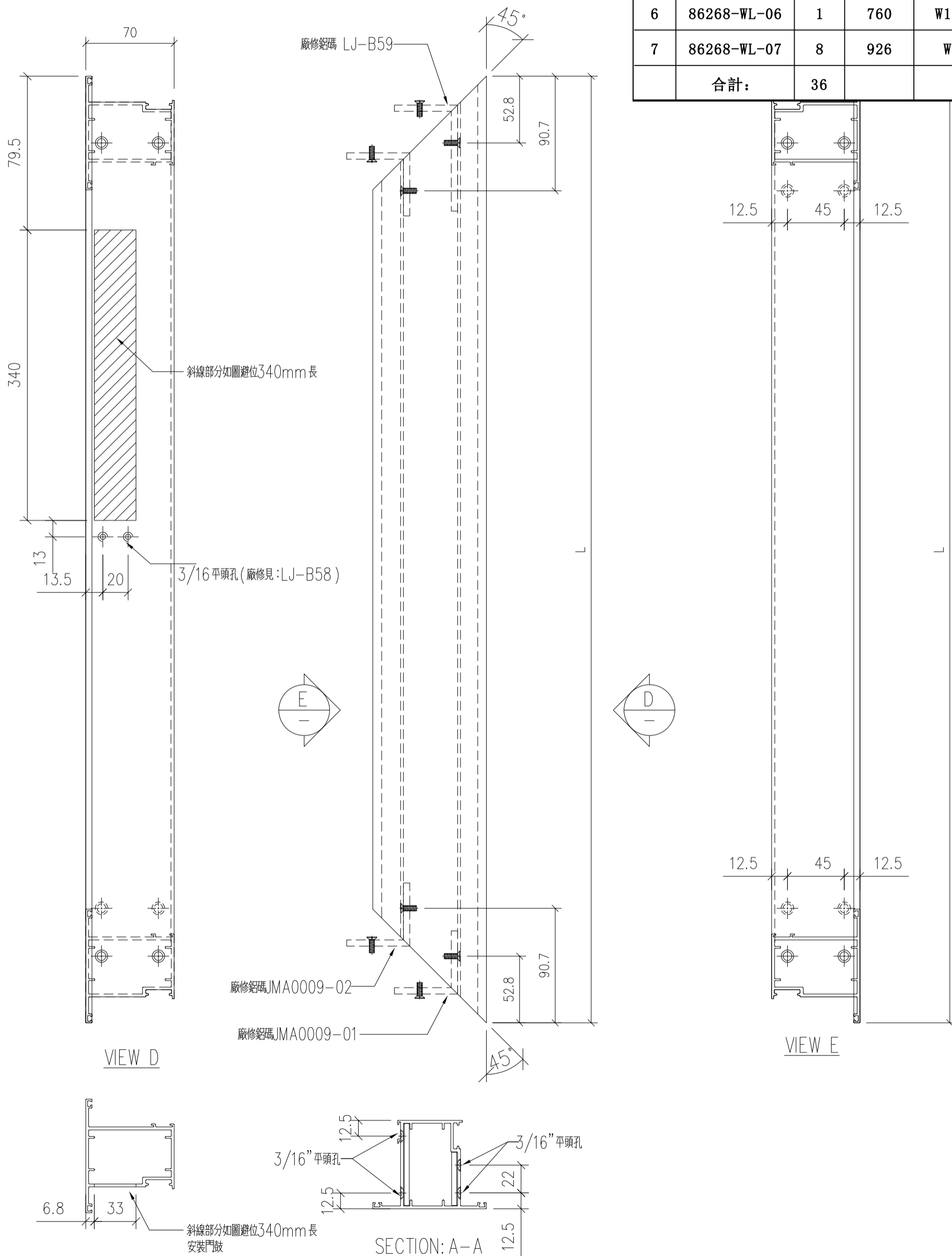
名稱	FD門玉企	制圖	wsh	2022.10.28	修改	-	
材料	X86268	復核	-	-	日期	-	
顏色	JMQ213457 (古銅)	批准			圖號	86268-R2	



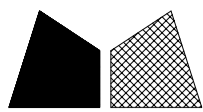
美特鋁質 有限公司
MIDI Aluminium Fabricator Ltd.

工程號 J853 地盤 延平道

序號	物料編號	數量	L	位置
1	86268-WL-01	8	760	W101L/T2
2	86268-WL-02	2	760	W151L/T2
3	86268-WL-03	8	810	W102L/T2
4	86268-WL-04	2	810	W152L/T2
5	86268-WL-05	7	760	W104L/T7
6	86268-WL-06	1	760	W154L/T7
7	86268-WL-07	8	926	W19/T1
合計:		36		



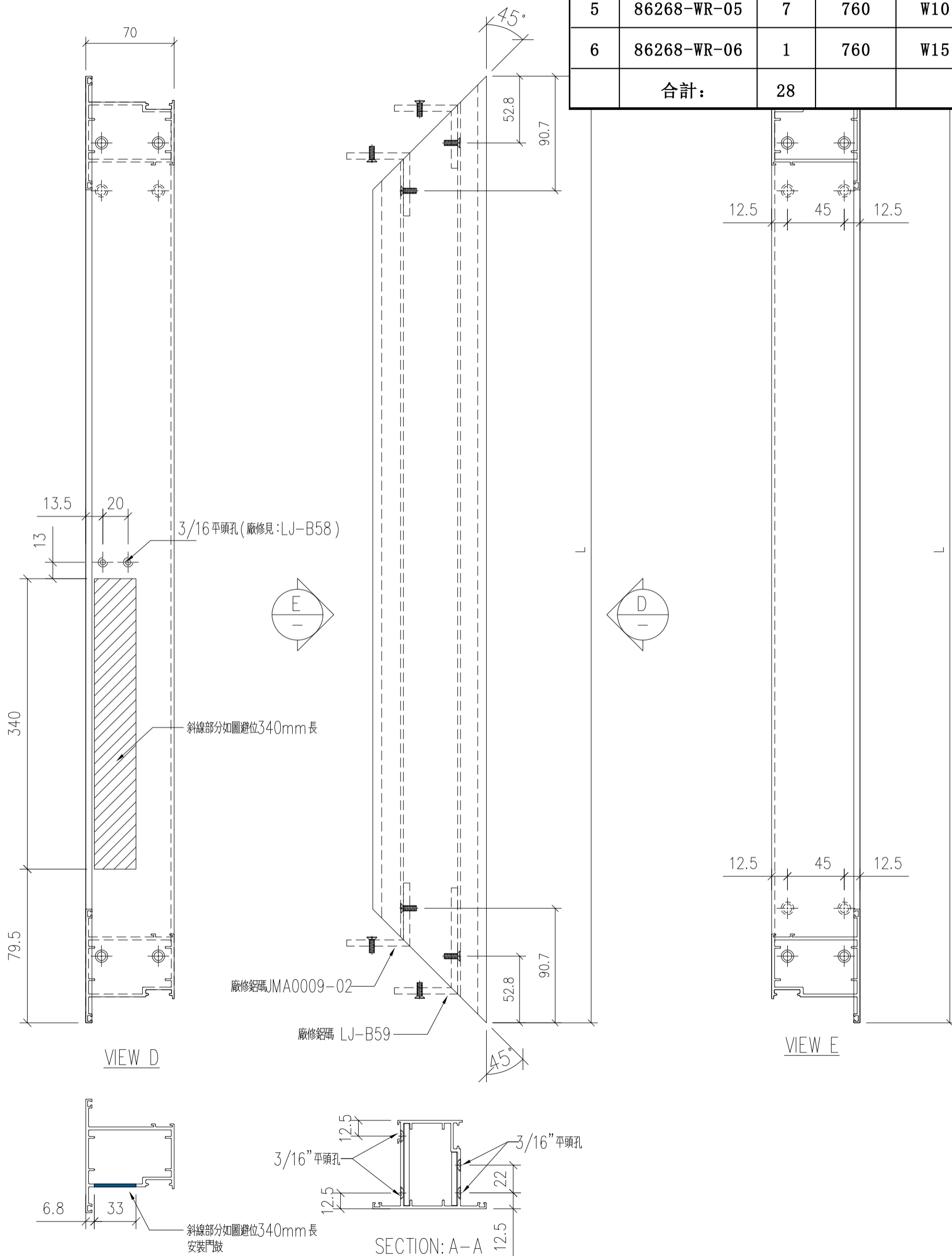
名稱	FD門玉頂橫	制圖	wsh	2022.10.28	修改	-		
材料	X86268	復核	-	-	日期	-		
顏色	JMQ213457 (古銅)	批准			圖號	86268-WL		



美特鋁質 有限公司
MIDI Aluminium Fabricator Ltd.

工程號 J853 地盤 延平道

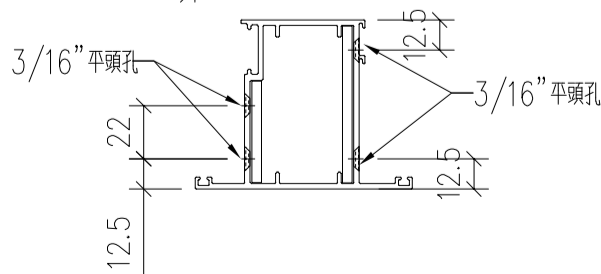
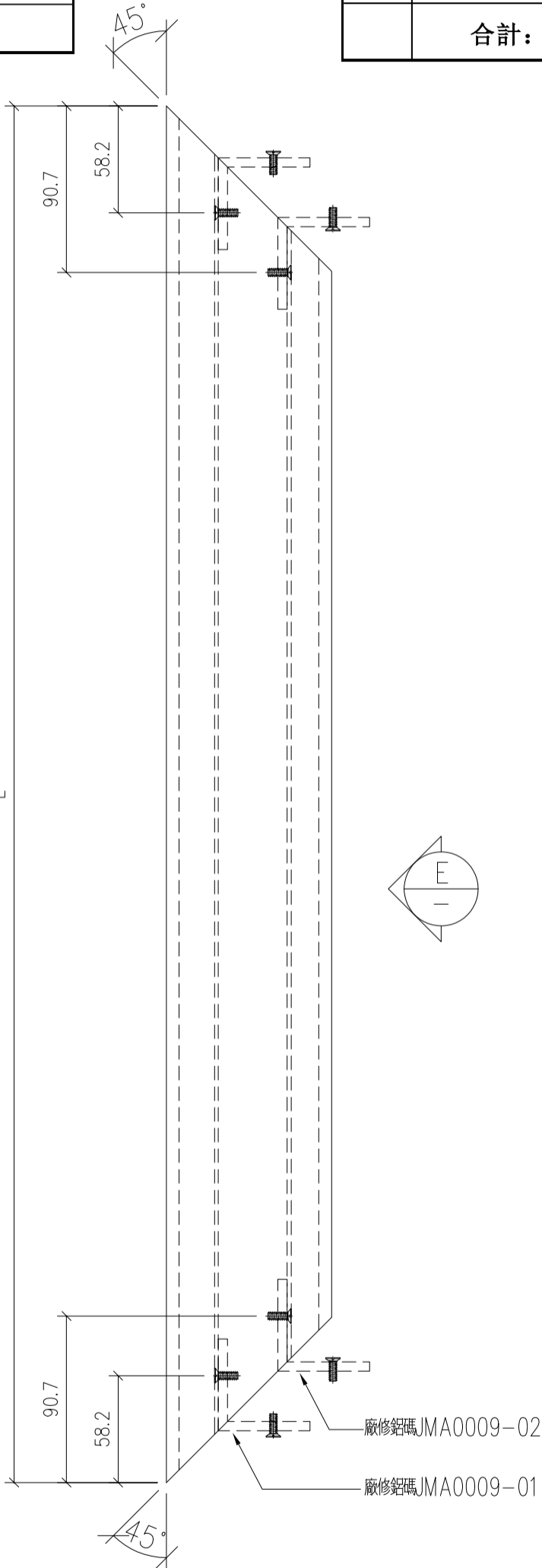
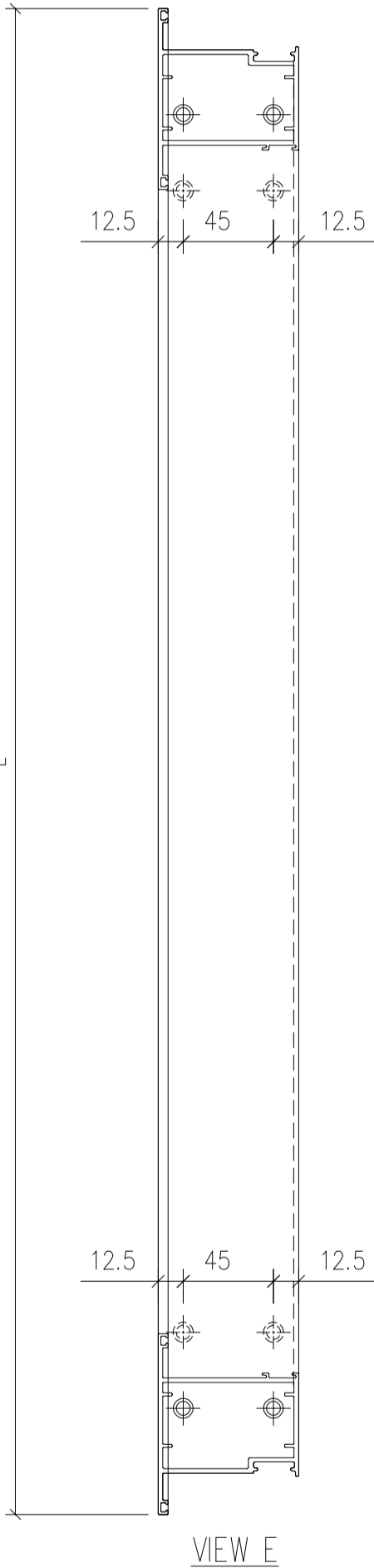
序號	物料編號	數量	L	位置
1	86268-WR-01	8	760	W101R/T2
2	86268-WR-02	2	760	W151R/T2
3	86268-WR-03	8	810	W102R/T2
4	86268-WR-04	2	810	W152R/T2
5	86268-WR-05	7	760	W101R/T7
6	86268-WR-06	1	760	W151R/T7
合計:		28		



名稱	FD門玉頂橫	制圖	wsh	2022.10.28	修改	-	
材料	X86268	復核	-	-	日期	-	
顏色	JMQ213457 (古銅)	批准			圖號	86268-WR	

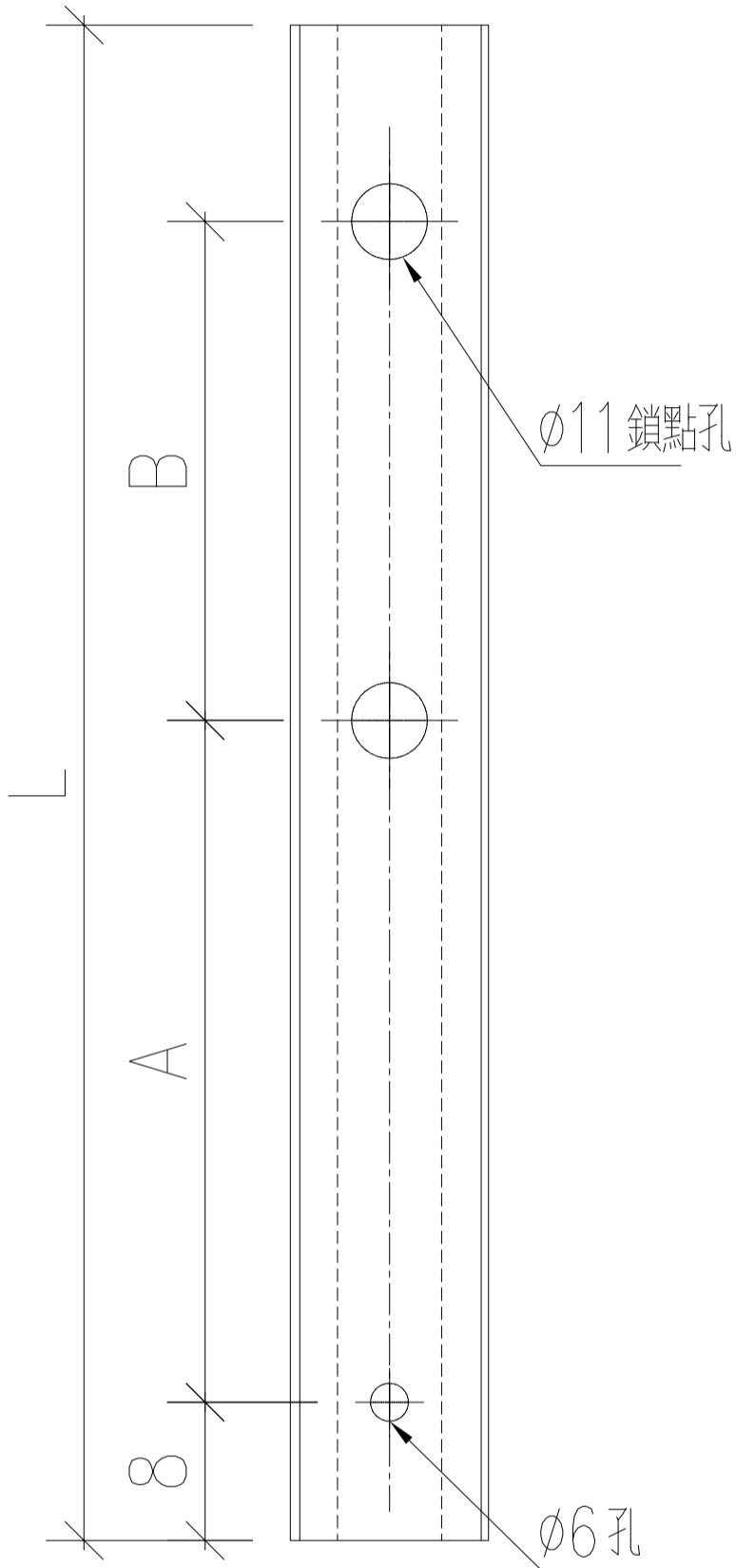
序號	物料編號	數量	L	位置
1	86268-WW-01	8	760	W101L/T2
2	86268-WW-02	2	760	W151L/T2
3	86268-WW-03	8	810	W102L/T2
4	86268-WW-04	2	810	W152L/T2
5	86268-WW-05	7	760	W104L/T7
6	86268-WW-06	1	760	W154L/T7
7	86268-WW-07	8	926	W19/T1
合計:		36		

序號	物料編號	數量	L	位置
1	86268-WH-01	8	760	W101R/T2
2	86268-WH-02	2	760	W151R/T2
3	86268-WH-03	8	810	W102R/T2
4	86268-WH-04	2	810	W152R/T2
5	86268-WH-05	7	760	W101R/T7
6	86268-WH-06	1	760	W151R/T7
合計:		28		



名稱	FD門玉底橫	制圖	wsh	2022.10.28	修改	-	
材料	X86268	復核	-	-	日期	-	
顏色	JMQ213457 (古銅)	批准			圖號	86268-WW	

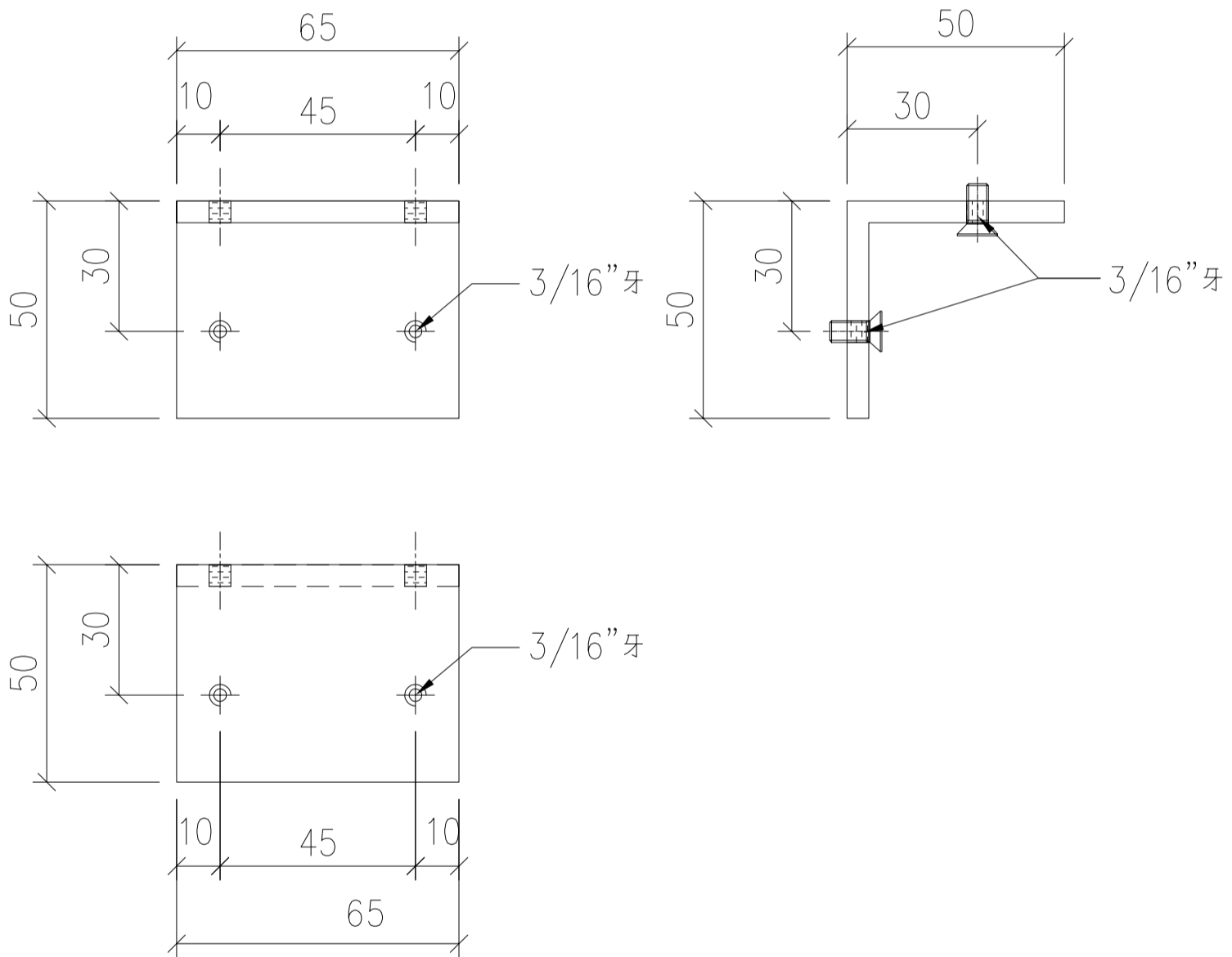
序號	物料編號	位置	數量	L	A	B
1	85964-A-01	各FD門	64	693.5	51.5	564
2	85964-AA-01	W101L/T2	8	1268.5	405.5	785
3	85964-AA-02	W151L/T2	2	1418.5	480.5	860
4	85964-AA-03	W102L/T2	8	1268.5	405.5	785
5	85964-AA-04	W152L/T2	2	1418.5	480.5	860
6	85964-AA-05	W104L/T7	7	1268.5	405.5	785
7	85964-AA-06	W154L/T7	1	1418.5	480.5	860
8	85964-AA-07	W19/T1	8	1569	556	935
9	85964-AB-01	W101R/T2	8	1268.5	405.5	785
10	85964-AB-02	W151R/T2	2	1418.5	480.5	860
11	85964-AB-03	W102R/T2	8	1268.5	405.5	785
12	85964-AB-04	W152R/T2	2	1418.5	480.5	860
13	85964-AB-05	W101R/T7	7	1268.5	405.5	785
14	85964-AB-06	W151R/T7	1	1418.5	480.5	860
		合計	128			



名稱	多點鎖拉巴	制圖	wsh	2022.10.28	修改	-	
材料	X85964	復核	-	-	日期	-	
顏色	JMQ213457 (古銅)	批准			圖號	85964-A	

序号	物料編號	數量	位置
01	JMA0009-02	1050	FD門玉組裝

注意：上述數量包括T1.T2.T7大貨用量

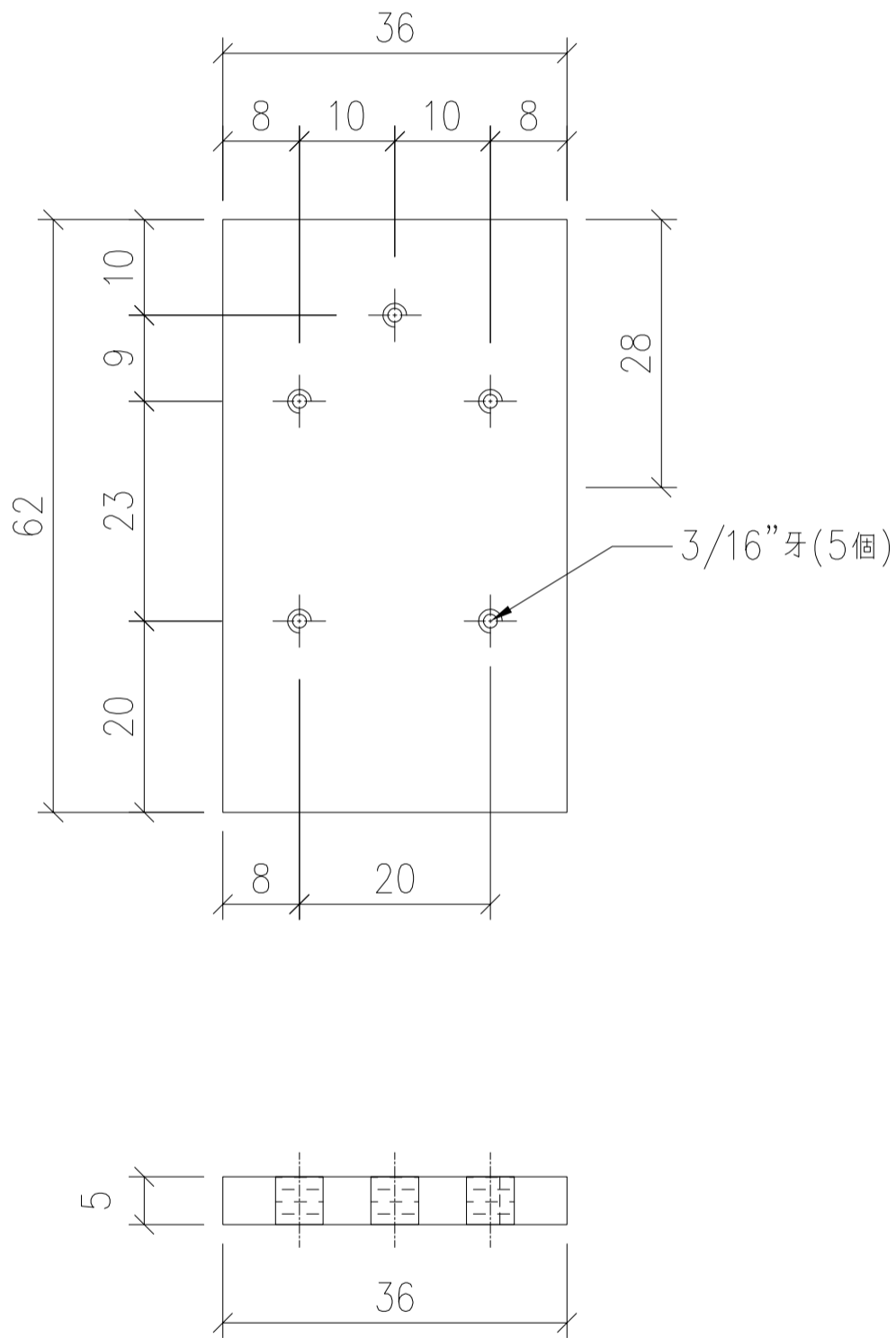


名稱	門玉鋁碼	制圖	wsh	2022.10.28	修改	-		
材料	JMA0009(50*50*4鋁角)	復核	-	-	日期	-		
顏色	MILL	批准			圖號	JMA0009-2		

序号	物料編號	數量	位置
01	LJ-B58	135	門玉頂橫收門鼓墊巴用

工程號	J853	地盤	延平道
-----	------	----	-----

注意：上述數量包括T1.T2.T7大貨用量

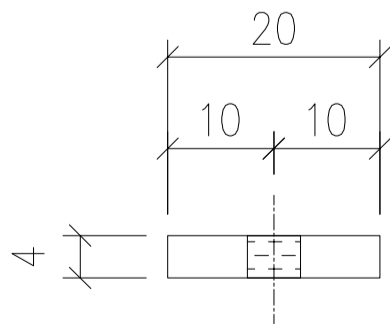
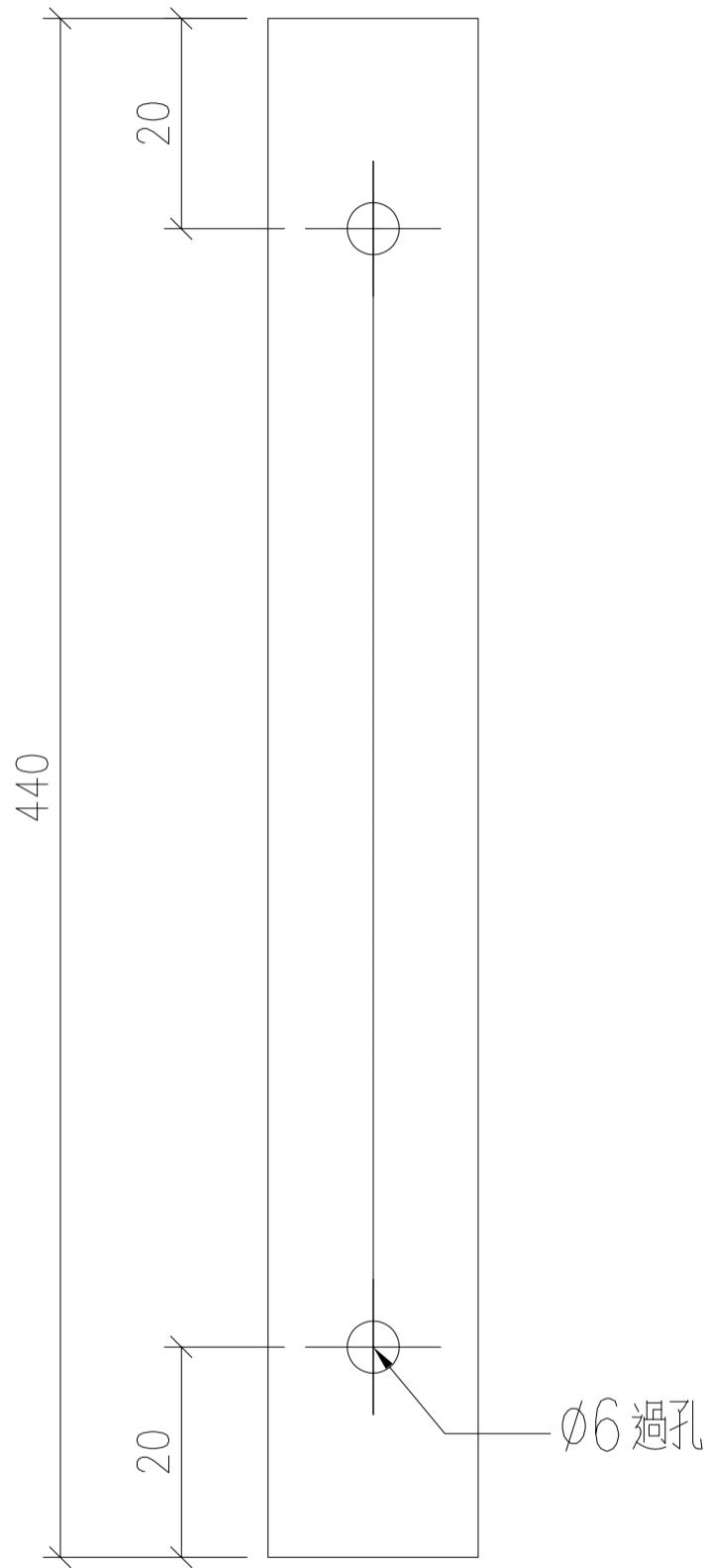


名稱	門玉氣鼓墊巴	制圖	wsh	2022.10.28	修改	-		
材料	5mm厚鋁(斜)	復核	-	-	日期	-		
顏色	MILL	批准			圖號	LJ-B58		

序号	物料編號	數量	位置
01	LJ-B53	280	門框頂橫收門鼓位用

工程號	J853	地盤	延平道
-----	------	----	-----

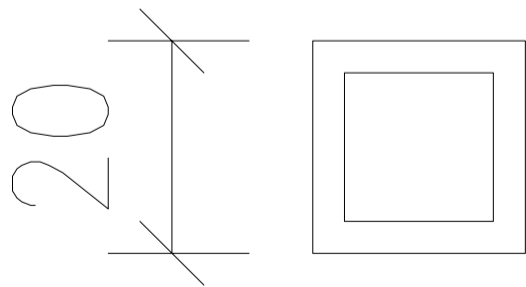
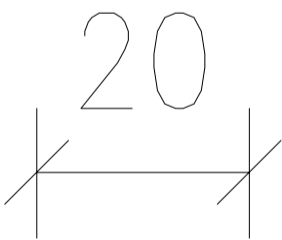
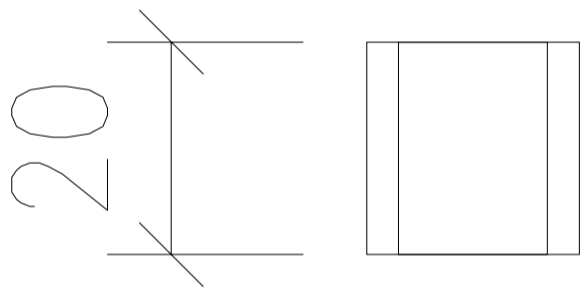
注意：上述數量包括T1.T2.T7大貨用量



名稱	門鼓墊巴	制圖	wsh	2022.07.08	修改	-		
材料	4mm厚鋁(磨料)	復核	-	-	日期	-		
顏色	MILL	批准			圖號	LJ-B53		

工程號	J853	地盤	延平道
-----	------	----	-----

序號	物料編號	數量	
1	20203-A	1100	
合計		1100	



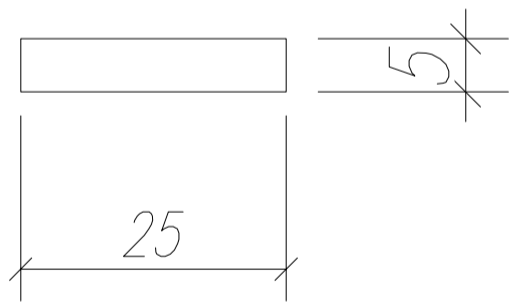
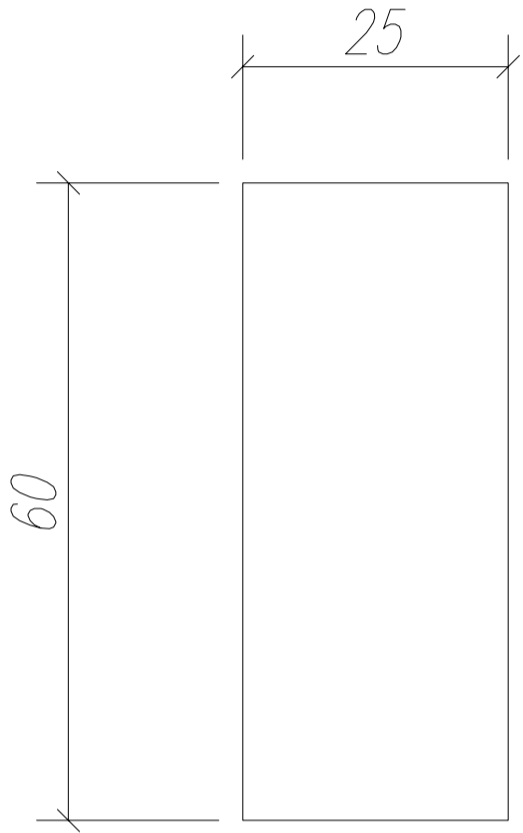
名稱	墊通	制圖	wsh	2022.07.08	修改	-	
材料	20*20*3(或其它小於20*20*3通)	復核	-	-	日期	-	
顏色	MILL	批准			圖號	20203-A	

工程號	J853	地盤	延平道
-----	------	----	-----

序號	物料編號	數量	
1	2505-A	530	
合計		530	

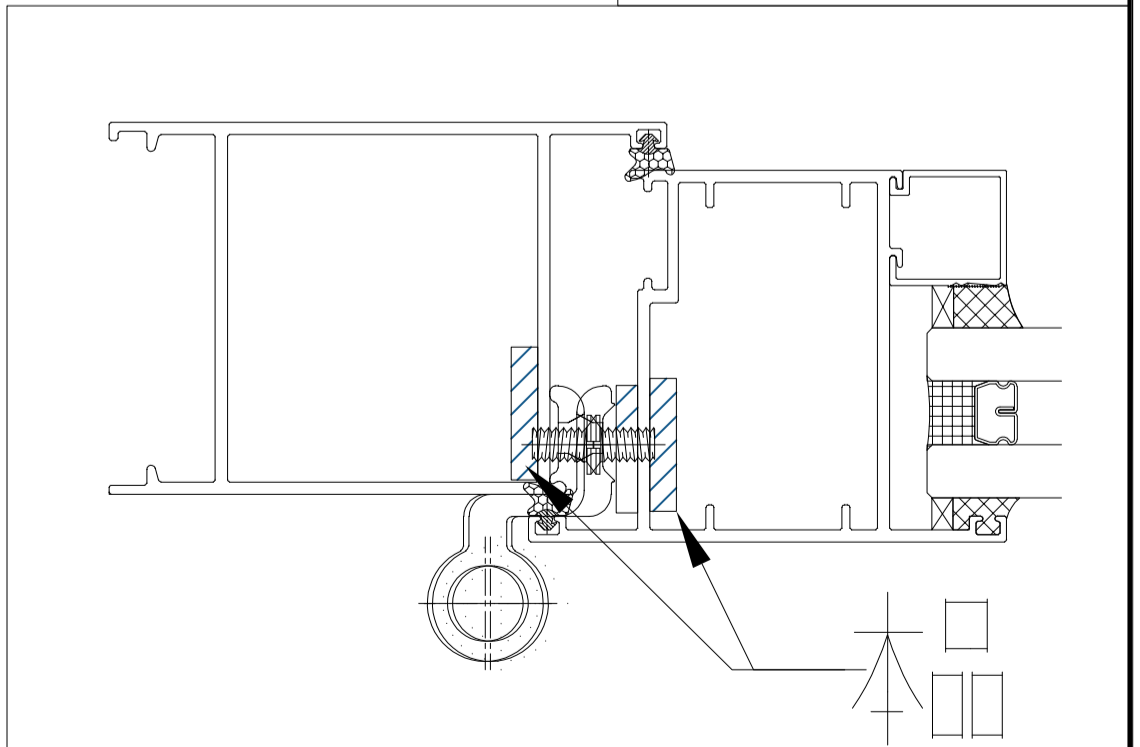
新增

注意：上述數量包括T1, T2, T7 大貨用量



新增圖

加工：由工廠自配孔位

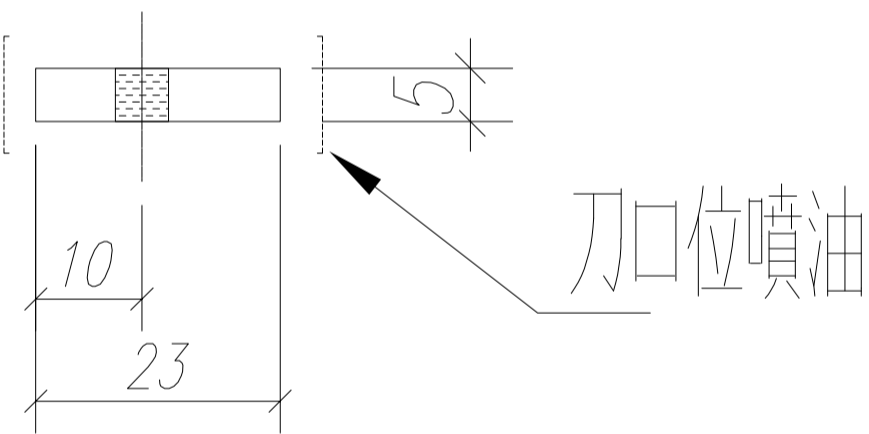
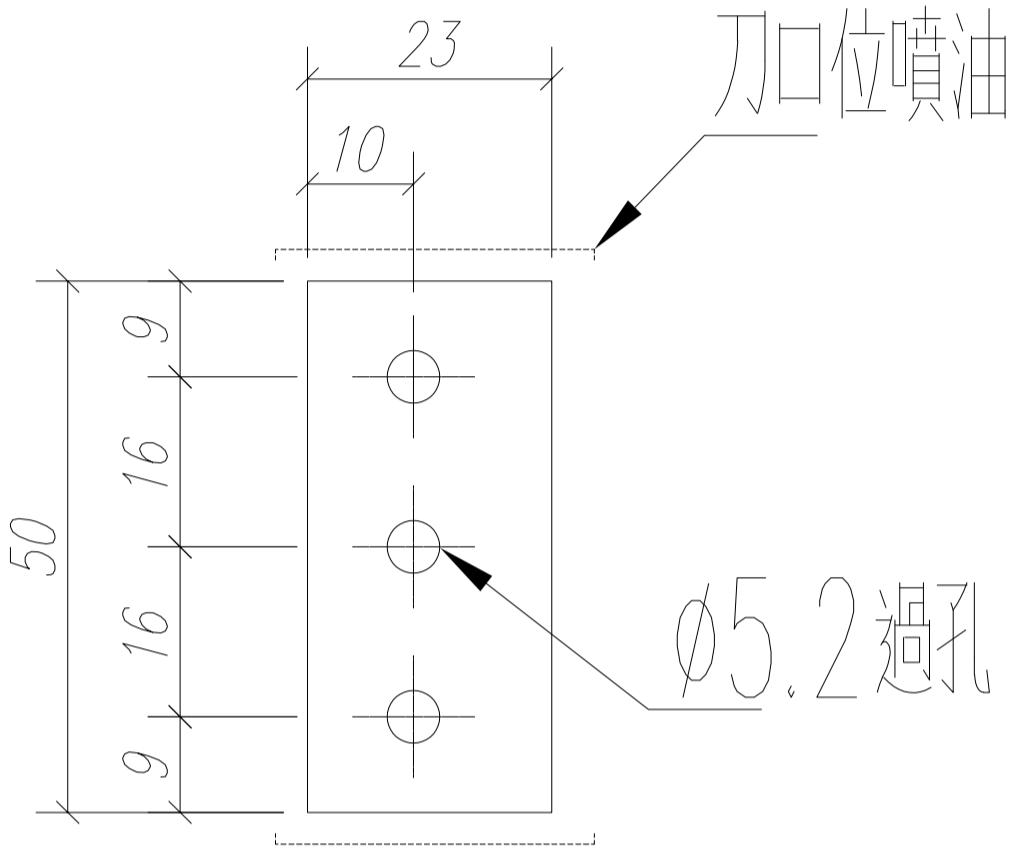


名稱	合頁墊巴	制圖	wsh	2022.07.08	修改	-	
材料	25*5mm 膠巴	復核	-	-	日期	-	
顏色	MILL	批准			圖號	2505-A	

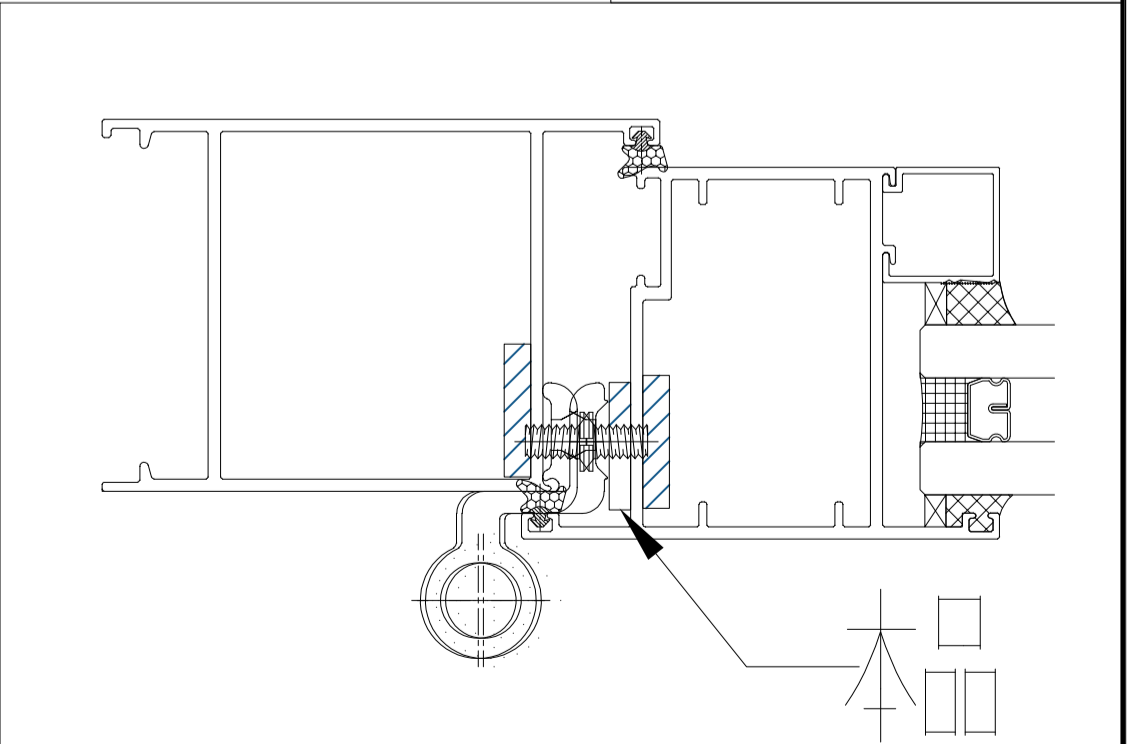
新增

序號	物料編號	數量	
1	2505-A	530	
合計		530	

注意：上述數量包括T1, T2, T7 大貨用量



新增圖



名稱	合頁墊巴	制圖	wsh	2022.10.28	修改	-	
材料	23*5mm 膠巴	復核	-	-	日期	-	
顏色	MILL	批准			圖號	2305-A	

鋁材開料總表

工程號碼: 后裝窗鋁料-T1T2T7(5-16FD) 工程名稱: J853

序號	鋁料編號	名稱	表面處理		開料長度	實用長料總數量		浪費率(%)
			顏色	層厚		支數	長度	
1	20x20x3	鋁通			5000	6	30000	3.67
2	20x4	鋁巴			5000	26	130000	2.94
3	23x5	鋁巴			5000	7	35000	14.20
4	25x5	鋁巴			5000	8	40000	11.55
5	36x5	鋁巴			5000	2	10000	7.20
6	50x84x5	鋁角			5000	2	10000	42.30
7	JMA0009				5800	14	81200	7.33
8	JMA0525				5800	56	324800	10.33
9	JMAG0097				5800	32	185600	9.16
10	X85947				5800	10	58000	11.37
11	X85957				5800	72	417600	6.85
12	X85964				5800	25	145000	9.32
13	X86267				5800	64	371200	9.16
14	X86268				5800	77	446600	3.60
15	X86269				5800	10	58000	10.27

送至: _____

由: _____

日期: _____

簡短說明: _____

共16頁 第1頁

打印日期: 2022/11/8 打印時間: 15:05

鋁材開料清單 X86269

窗號	編號(用料狀況)	實用長度(長料開數)	需要 支數	開料 支數	長料 支數	餘料 支數	編號(剩餘長度)
W19/T1	1-2	929.0	8	8	2	0	1@(140)x1 2@(3880)x1
W102L/T2, W102R/T2, W152L/T2	(餘料) 2-4	813.0	20	9	0	3	2@(604)x1 3-4@(17)x2
W102L/T2, W102R/T2, W152R/T2	3-5	813.0		11	3	0	3@(2474)x1 4@(1655)x1 5@(4112)x1
W101L/T2, W101R/T2, W101R/T7, W104L/T7, W151L/T2, W151R/T2, W151R/T7, W154L/T7	(餘料) 5-9, 9-10, 10	763.0	36	20	0	8	5@(267)x1 6-8@(367)x3 9@(1136)x1 9@(367)x1 10@(4212)x1 10@(3443)x1
W101L/T2, W101R/T2, W101R/T7, W104L/T7, W151R/T2	6-10	763.0		16	5	0	6@(3443)x1 7-9@(2674)x3 10@(4981)x1

鋁材開料清單 X86268

窗號	編號(用料狀況)	實用長度(長料開數)	需要支數	開料支數	長料支數	餘料支數	編號(剩餘長度)
W19/T1	1-8	2764.0	16	16	8	0	1-8@(210)x8
W151R/T7, W154L/T7	(餘料)13, 18	2614.0	20	2	0	2	13@(510)x1 18@(510)x1
W151L/T2, W151R/T2, W151R/T7, W152L/T2, W152R/T2, W154L/T7	9-18	2614.0		18	10	0	9-12@(510)x4 13@(3130)x1 14-17@(510)x4 18@(3130)x1
W101R/T7, W104L/T7	(餘料)38, 61	2464.0	92	2	0	2	38@(810)x1 61@(810)x1
W101L/T2, W101R/T2, W101R/T7, W102L/T2, W102R/T2, W104L/T7	19-64	2464.0		90	46	0	19-37@(810)x19 38@(3280)x1 39-60@(810)x22 61@(3280)x1 62-64@(810)x3
W19/T1	(餘料)66	926.0	16	4	0	1	66@(158)x1
W19/T1	65-67	926.0		12	3	0	65@(158)x1 66@(3886)x1 67@(2022)x1
W102L/T2, W102R/T2, W152L/T2, W152R/T2	(餘料)67-68, 71-72, 72, 72-73	810.0	40	16	0	7	67@(390)x1 68@(38)x1 71@(38)x1 72@(2486)x1 72@(854)x1 72@(38)x1 73@(3302)x1
W102L/T2, W102R/T2, W152R/T2	68-73	810.0		24	6	0	68@(854)x1 69-70@(38)x2 71@(4934)x1 72@(4118)x1 73@(4934)x1
W101L/T2, W101R/T2, W101R/T7, W104L/T7, W151L/T2, W151R/T2, W151R/T7, W154L/T7	(餘料)19-64, 73-75, 75- 76, 76, 76, 76	760.0	72	63	0	54	19-64@(44)x46 73@(238)x1 74@(388)x1 75@(1920)x1 75@(388)x1 76@(2686)x1 76@(1920)x1 76@(1154)x1 76@(388)x1
W104L/T7, W151R/T2, W154L/T7	74-77	760.0		9	4	0	74-75@(3452)x2 76@(4218)x1 77@(4984)x1

鋁材開料清單 X86267

窗號	編號(用料狀況)	實用長度(長料開數)	需要支數	開料支數	長料支數	餘料支數	編號(剩餘長度)
W19/T1	1-8	2842.5	16	16	8	0	1-8@(53)x8
W151R/T7, W154L/T7	(餘料)13, 18	2692.5	20	2	0	2	13@(353)x1 18@(353)x1
W151L/T2, W151R/T2, W151R/T7, W152L/T2, W152R/T2, W154L/T7	9-18	2692.5		18	10	0	9-12@(353)x4 13@(3051.5)x1 14-17@(353)x4 18@(3051.5)x1
W101R/T7, W104L/T7	(餘料)38, 61	2542.5	92	2	0	2	38@(653)x1 61@(653)x1
W101L/T2, W101R/T2, W101R/T7, W102L/T2, W102R/T2, W104L/T7	19-64	2542.5		90	46	0	19-37@(653)x19 38@(3201.5)x1 39-60@(653)x22 61@(3201.5)x1 62-64@(653)x3

鋁材開料清單 X85964

窗號	編號(用料狀況)	實用長度(長料開數)	需要 支數	開料 支數	長料 支數	餘料 支數	編號(剩餘長度)
W19/T1	1-3	1568.5	8	8	3	0	1-2@(1026.5)x2 3@(2601)x1
W151L/T2, W151R/T2, W151R/T7, W152R/T2	(餘料) 3-4, 4-5	1418.5	10	6	0	4	3@(1176.5)x1 4@(1476.5)x1 4-5@(52)x2
W151L/T2, W152L/T2, W154L/T7	4-6	1418.5		4	3	0	4@(4325.5)x1 5@(2901)x1 6@(4325.5)x1
W101L/T2, W101R/T2, W101R/T7	(餘料) 6, 8, 10	1268.5	46	9	0	3	6@(502)x1 8@(652)x1 10@(652)x1
W101L/T2, W101R/T2, W101R/T7, W102L/T2, W102R/T2, W104L/T7	7-17	1268.5		37	11	0	7@(652)x1 8@(4475.5)x1 9@(652)x1 10@(4475.5)x1 11-16@(652)x6 17@(1926.5)x1
W101L/T2, W101R/T2, W101R/T7, W102L/T2, W102R/T2, W104L/T7, W151L/T2, W151R/T2, W151R/T7, W152L/T2, W154L/T7, W19/T1	(餘料) 1-3, 17-23, 23, 23, 23-24, 24	693.5	64	46	0	15	1-2@(327)x2 3@(477)x1 17@(527.5)x1 18-22@(154)x5 23@(3651.5)x1 23@(2252.5)x1 23@(1553)x1 23@(154)x1 24@(3651.5)x1 24@(154)x1
W101L/T2, W101R/T2, W101R/T7, W102L/T2, W102R/T2, W104L/T7, W152R/T2, W19/T1	18-25	693.5		18	8	0	18-19@(3651.5)x2 20-22@(4351)x3 23@(5050.5)x1 24@(4351)x1 25@(3651.5)x1

鋁材開料清單 X85957

窗號	編號(用料狀況)	實用長度(長料開數)	需要 支數	開料 支數	長料 支數	餘料 支數	編號(剩餘長度)
W19/T1	1-8	2623.0	16	16	8	0	1-8@(492)x8
W151L/T2, W151R/T2, W151R/T7, W152L/T2, W152R/T2, W154L/T7	9-18	2473.0	20	20	10	0	9-18@(792)x10
W101L/T2, W101R/T2, W101R/T7, W102L/T2, W102R/T2, W104L/T7	19-64	2323.0	92	92	46	0	19-64@(1092)x46
W19/T1	(餘料) 9-24	745.5	16	16	0	16	9-18@(40.5)x10 19-24@(340.5)x6
W102L/T2, W102R/T2, W152L/T2, W152R/T2	(餘料) 25-64	629.5	40	40	0	40	25-64@(456.5)x40
W101R/T2, W101R/T7, W104L/T7, W151R/T2, W151R/T7, W154L/T7	(餘料) 66, 68, 70-72, 72	579.5	68	21	0	6	66@(480.5)x1 68@(480.5)x1 70-71@(480.5)x2 72@(3993.5)x1 72@(2822.5)x1
W101L/T2, W101R/T2, W101R/T7, W104L/T7, W151R/T2	65-72	579.5		47	8	0	65@(480.5)x1 66@(1651.5)x1 67@(480.5)x1 68@(2822.5)x1 69@(480.5)x1 70@(5164.5)x1 71@(2237)x1 72@(5164.5)x1
W151L/T2	(餘料) 72	549.5	4	4	0	1	72@(600.5)x1

鋁材開料清單 X85947

窗號	編號(用料狀況)	實用長度(長料開數)	需要 支數	開料 支數	長料 支數	餘料 支數	編號(剩餘長度)
W19/T1	1-2	919.0	8	8	2	0	1@(200)x1 2@(3900)x1
W102L/T2, W102R/T2, W152L/T2	(餘料) 2-4	803.0	20	9	0	3	2@(664)x1 3-4@(87)x2
W102L/T2, W102R/T2, W152R/T2	3-5	803.0		11	3	0	3@(2514)x1 4@(1705)x1 5@(4132)x1
W101L/T2, W101R/T2, W101R/T7, W104L/T7, W151L/T2, W151R/T2, W151R/T7, W154L/T7	(餘料) 5-9, 9-10, 10	753.0	36	20	0	8	5@(337)x1 6-8@(437)x3 9@(1196)x1 9@(437)x1 10@(4232)x1 10@(3473)x1
W101L/T2, W101R/T2, W101R/T7, W104L/T7, W151R/T2	6-10	753.0		16	5	0	6@(3473)x1 7-9@(2714)x3 10@(4991)x1

工程號碼: 后裝窗鋁料-T1T2T7(5-16FD), 工程名稱: J853

開料長度: 5800, 總長料支數: 32, 總開料支數: 64

鋸片厚度(mm): 6, 料頭尾總切除(mm): 50, 浪費率(%): 9.16

鋁材開料清單 J MAG0097

窗號	編號(用料狀況)	實用長度(長料開數)	需要支數	開料支數	長料支數	餘料支數	編號(剩餘長度)
W19/T1	1-4	2842.5	8	8	4	0	1-4@(53)x4
W152L/T2, W152R/T2, W154L/T7	(餘料) 7-9	2692.5	10	3	0	3	7-9@(353)x3
W151L/T2, W151R/T2, W151R/T7, W152L/T2, W152R/T2	5-9	2692.5		7	5	0	5-6@(353)x2 7-9@(3051.5)x3
W102L/T2, W102R/T2, W104L/T7	(餘料) 21, 25, 29	2542.5	46	3	0	3	21@(653)x1 25@(653)x1 29@(653)x1
W101L/T2, W101R/T2, W101R/T7, W102L/T2, W102R/T2, W104L/T7	10-32	2542.5		43	23	0	10-20@(653)x11 21@(3201.5)x1 22-24@(653)x3 25@(3201.5)x1 26-28@(653)x3 29@(3201.5)x1 30-32@(653)x3

工程號碼: 后裝窗鋁料-T1T2T7(5-16FD), 工程名稱: J853

開料長度: 5800, 總長料支數: 56, 總開料支數: 112

鋸片厚度(mm): 6, 料頭尾總切除(mm): 50, 浪費率(%): 10.33

鋁材開料清單 JMA0525

窗號	編號(用料狀況)	實用長度(長料開數)	需要 支數	開料 支數	長料 支數	餘料 支數	編號(剩餘長度)
W151R/T7, W154L/T7	(餘料)5, 10	2692.5	20	2	0	2	5@(353)x1 10@(353)x1
W151L/T2, W151R/T2, W151R/T7, W152L/T2, W152R/T2, W154L/T7	1-10	2692.5		18	10	0	1-4@(353)x4 5@(3051.5)x1 6-9@(353)x4 10@(3051.5)x1
W101R/T7, W104L/T7	(餘料)30, 53	2542.5	92	2	0	2	30@(653)x1 53@(653)x1
W101L/T2, W101R/T2, W101R/T7, W102L/T2, W102R/T2, W104L/T7	11-56	2542.5		90	46	0	11-29@(653)x19 30@(3201.5)x1 31-52@(653)x22 53@(3201.5)x1 54-56@(653)x3

工程號碼: 后裝窗鋁料-T1T2T7(5-16FD), 工程名稱: J853

開料長度: 5800, 總長料支數: 14, 總開料支數: 1050

鋸片厚度(mm): 6, 料頭尾總切除(mm): 50, 浪費率(%): 7.33

鋁材開料清單 JMA0009

窗號	編號(用料狀況)	實用長度(長料開數)	需要 支數	開料 支數	長料 支數	餘料 支數	編號(剩餘長度)
JMA0009-2	1-14	65.0	1050	1050	14	0	1-13@(70)x13 14@(5040)x1

鋁材開料清單 50x84x5 鋁角

窗號	編號(用料狀況)	實用長度(長料開數)	需要 支數	開料 支數	長料 支數	餘料 支數	編號(剩餘長度)
LJ-B59	1-2	36.0	135	135	2	0	1@(36)x1 2@(4194)x1

工程號碼: 后裝窗鋁料-T1T2T7(5-16FD), 工程名稱: J853

開料長度: 5000, 總長料支數: 2, 總開料支數: 135

鋸片厚度(mm): 6, 料頭尾總切除(mm): 50, 浪費率(%): 7.2

鋁材開料清單 36x5 铝巴

窗號	編號(用料狀況)	實用長度(長料開數)	需要 支數	開料 支數	長料 支數	餘料 支數	編號(剩餘長度)
LJ-B58	1-2	62.0	135	135	2	0	1@(54)x1 2@(666)x1

工程號碼: 后裝窗鋁料-T1T2T7(5-16FD), 工程名稱: J853

開料長度: 5000, 總長料支數: 8, 總開料支數: 530

鋸片厚度(mm): 6, 料頭尾總切除(mm): 50, 浪費率(%): 11.55

鋁材開料清單 25x5 铝巴

窗號	編號(用料狀況)	實用長度(長料開數)	需要 支數	開料 支數	長料 支數	餘料 支數	編號(剩餘長度)
2505-A	1-8	60.0	530	530	8	0	1-7@(0)x7 8@(4620)x1

工程號碼: 后裝窗鋁料-T1T2T7(5-16FD), 工程名稱: J853

開料長度: 5000, 總長料支數: 7, 總開料支數: 530

鋸片厚度(mm): 6, 料頭尾總切除(mm): 50, 浪費率(%): 14.2

鋁材開料清單 23x5 铝巴

窗號	編號(用料狀況)	實用長度(長料開數)	需要 支數	開料 支數	長料 支數	餘料 支數	編號(剩餘長度)
2305-A	1-7	50.0	530	530	7	0	1-6@(22)x6 7@(4838)x1

工程號碼: 后裝窗鋁料-T1T2T7(5-16FD), 工程名稱: J853

開料長度: 5000, 總長料支數: 26, 總開料支數: 280

鋸片厚度(mm): 6, 料頭尾總切除(mm): 50, 浪費率(%): 2.94

鋁材開料清單 20x4铝巴

窗號	編號(用料狀況)	實用長度(長料開數)	需要 支數	開料 支數	長料 支數	餘料 支數	編號(剩餘長度)
LJ-B53	1-26	440.0	280	280	26	0	1-25@(44)x25 26@(2720)x1

工程號碼: 后裝窗鋁料-T1T2T7(5-16FD), 工程名稱: J853

開料長度: 5000, 總長料支數: 6, 總開料支數: 1100

鋸片厚度(mm): 6, 料頭尾總切除(mm): 50, 浪費率(%): 3.67

鋁材開料清單 20x20x3 铝通

窗號	編號(用料狀況)	實用長度(長料開數)	需要 支數	開料 支數	長料 支數	餘料 支數	編號(剩餘長度)
20203-A	1-6	20.0	1100	1100	6	0	1-5@(10)x5 6@(1050)x1