



工程指示 / 要求簡箋 ENGINEER INSTRUCTIONS(E.I.)

工程指示編號:	EI-5317	修改版本:	-
	HK-1966		
工程編號:	J 853	工程名稱:	大窩坪(延坪道)
收件人:	生統	發件人:	Lai Sik Hung
工程項目:	T5座 16F 幕牆面板加背板增加 (依據EI5161新增)	日期:	10/11/2022

<input type="checkbox"/> 原合約工程包	<input type="checkbox"/> 原合約工程加 / 減賬 QT-	<input type="checkbox"/> 新工程報價 QT-
---------------------------------	------------------------------------------	------------------------------------

信件批核號碼/圖紙參考編號:	批核模具圖紙編號:
客戶指示附件:	管理內部批簽署:

<input type="checkbox"/> 初步鋁料 B.M.	<input type="checkbox"/> 加工拆圖, 然後生產	<input type="checkbox"/> 尺寸表
<input type="checkbox"/> 正式鋁料 B.M.	<input type="checkbox"/> 技術上資料/指示	<input type="checkbox"/> 報價
<input type="checkbox"/> 配件 B.M.	<input type="checkbox"/> 樣辦或貨品說明書	<input type="checkbox"/> 分判合約
<input type="checkbox"/> 其他:		

內容: T5座 16F 幕牆面板加背板增加 (依據EI5161新增)

完成上列要求日期: 21/11/2022

國內

<input type="checkbox"/> 生產技術總監	<input type="checkbox"/> 連附件	<input checked="" type="checkbox"/> 技術部	<input checked="" type="checkbox"/> 連附件	<input type="checkbox"/> 生產部	<input type="checkbox"/> 連附件
<input type="checkbox"/> 採購部	<input type="checkbox"/> 連附件	<input checked="" type="checkbox"/> 生產統籌部	<input checked="" type="checkbox"/> 連附件	<input type="checkbox"/> 報關組	<input type="checkbox"/> 連附件
<input type="checkbox"/> 質檢部	<input type="checkbox"/> 連附件	<input type="checkbox"/> 會計部	<input type="checkbox"/> 連附件	<input type="checkbox"/> 機械設計部	<input type="checkbox"/> 連附件
<input checked="" type="checkbox"/> 香港辦	<input checked="" type="checkbox"/> 連附件	<input type="checkbox"/> 其他:			

<input type="checkbox"/> 行政部	<input type="checkbox"/> 連附件	<input type="checkbox"/> 會計部	<input type="checkbox"/> 連附件	<input type="checkbox"/> 統籌部	<input type="checkbox"/> 連附件	<input type="checkbox"/> 工程部	<input type="checkbox"/> 連附件
<input type="checkbox"/> 採購部	<input type="checkbox"/> 連附件	<input type="checkbox"/> QS部	<input type="checkbox"/> 連附件	<input type="checkbox"/> 地盤管理	<input type="checkbox"/> 連附件	<input type="checkbox"/> 維修部	<input type="checkbox"/> 連附件

*發件人簽署:		*組別成員批核簽署:	Nai 10/11/2022
傳遞編號:		項目經理簽署:	Nai

圖則登記表 DRAWING REGISTER										
接收日期 Receiving Date (適用於客戶圖則)										
工程名稱 Project Title:		延坪道住宅			年					
		幕牆-T5座4505-16F鋁板拆圖			月					
工程編號 Project No:		J-853			日					
分發予 Distributed To										
					年	22				
					月	10				
					日	15				
圖則編號 Drg. No.		圖則名稱 Drawing Title			修訂編號 Revision No.					
DBP-11x		背板-拆圖			1	-				
CP-T110A		面板-拆圖			2	-				
CP-T110B		面板-拆圖			3	-				
J853-SD-CW-6020		節點示意-位置編號			4	-				
J853-T5-CW-4505		位置圖			5	-				

		工程號:	J-853	計算:	付吉寧	日期:	2022.10.14	送呈:	胡哥							
		地盤名稱:	延坪道住宅	核對:	謝永林	日期:	2022.10.15	副本:								
廠用鋁板B.M.表		項目類別:	幕牆T5座4505-16F	批准:		日期:		A/C Code:								
		修改版次:		總V.F.:	1.35	總重量:	11.64	此BM依據 第9版施工圖計算								
序號	修改內容	鋁板圖號	鋁板名稱	顏色	實用	後備	總數	總重量	單件展開面積m <sup>2</sup>	總展開面積m <sup>2</sup>	單件V.F.m <sup>2</sup>	總V.F.m <sup>2</sup>	位置	單位	樓層	類型
1		DBP-11x	2mm厚鋁板	UCT542049SC-3(淺灰)	1		1	2.43	0.45	0.448	0.30	0.304	T5 CW-4505	B	16/F	特式層
2		CP-T110A	3mm厚鋁板	EC-DG-D334232-ZD1(閃粉古銅)	1		1	3.522	0.433	0.433	0.390	0.390	T5 CW-4505	B	16/F	特式層
3		CP-T110B	3mm厚鋁板	EC-DG-D334232-ZD1(閃粉古銅)	1		1	5.687	0.700	0.700	0.651	0.651	T5 CW-4505	B	16/F	特式層
4					統計:		3	11.64		1.58		1.35				

		工程號:	J-853	計算:	付吉寧	日期:	2022.10.14	送呈:	胡哥							
		地盤名稱:	延坪道住宅	核對:	謝永林	日期:	2022.10.15	副本:								
廠用鋁板B.M.表		項目類別:	幕牆T5座4505-16F	批准:		日期:		A/C Code:								
		修改版次:		總V.F.:	1.35	總重量:	11.64	此BM依據 第9版施工圖計算								
序號	修改內容	鋁板圖號	鋁板名稱	顏色	實用	後備	總數	總重量	單件展開面積m <sup>2</sup>	總展開面積m <sup>2</sup>	單件V.F.m <sup>2</sup>	總V.F.m <sup>2</sup>	位置	單位	樓層	類型
1		DBP-11x	2mm厚鋁板	UCT542049SC-3(淺灰)	1		1	2.43	0.45	0.448	0.30	0.304	T5 CW-4505	B	16/F	特式層
2		CP-T110A	3mm厚鋁板	EC-DG-D334232-ZD1(閃粉古銅)	1		1	3.522	0.433	0.433	0.390	0.390	T5 CW-4505	B	16/F	特式層
3		CP-T110B	3mm厚鋁板	EC-DG-D334232-ZD1(閃粉古銅)	1		1	5.687	0.700	0.700	0.651	0.651	T5 CW-4505	B	16/F	特式層
4					統計:		3	11.64		1.58		1.35				



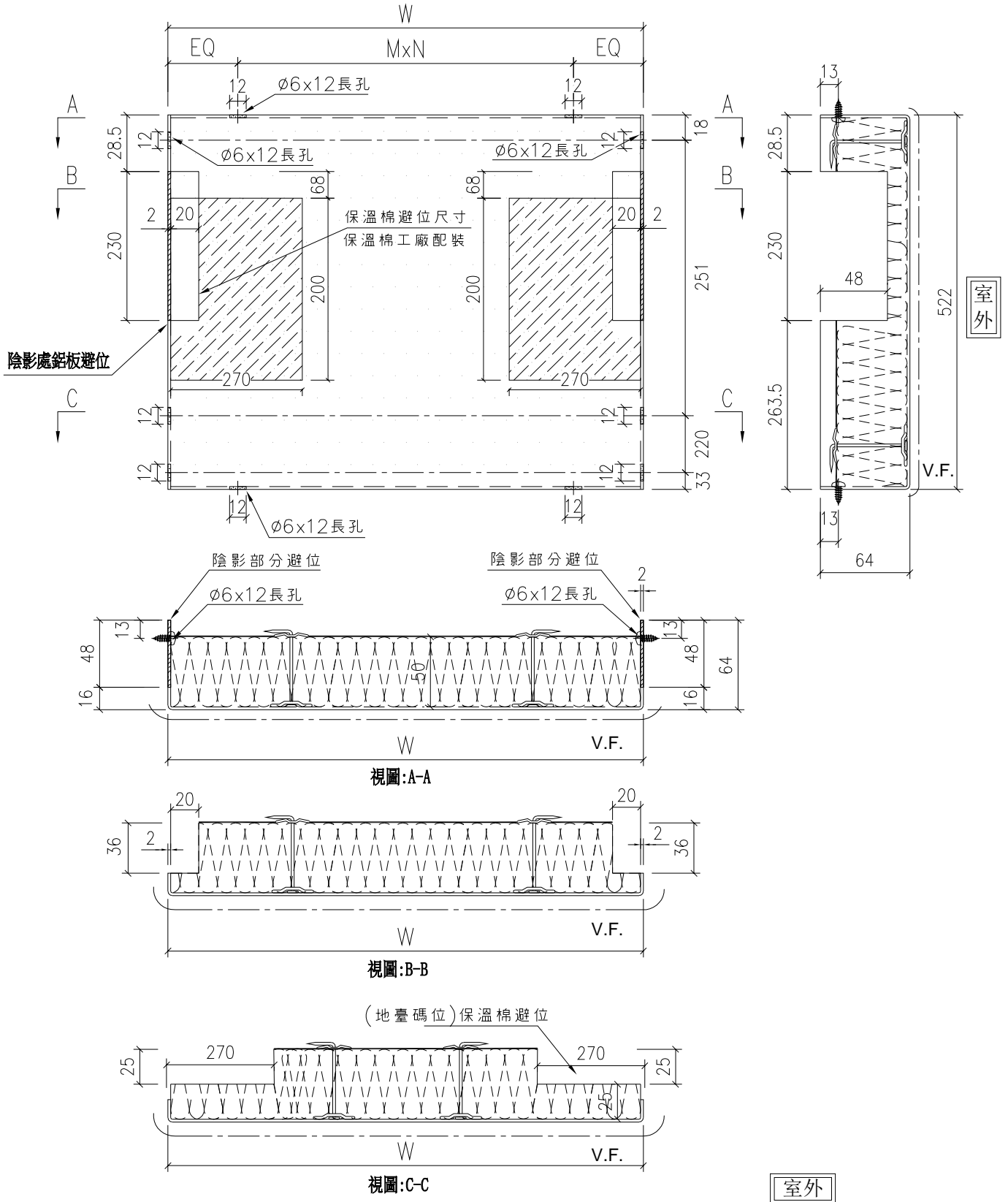
美特鋁質有限公司  
MIDI Aluminium Fabricator Ltd.

DBP-11 16F1件作廢

依據E15161修改分格增加此件

工程號 J-853 地盤 延坪道住宅

序號	物料編號	W	數量	EQ	M	X	N	位置	單位	分格尺寸	樓層	樓層數	每層數量	備註
1	DBP-11x	561.0	1	130.5	300	x	1	T5 CW-4505	B	665	16/F	1	1	



室外

室外

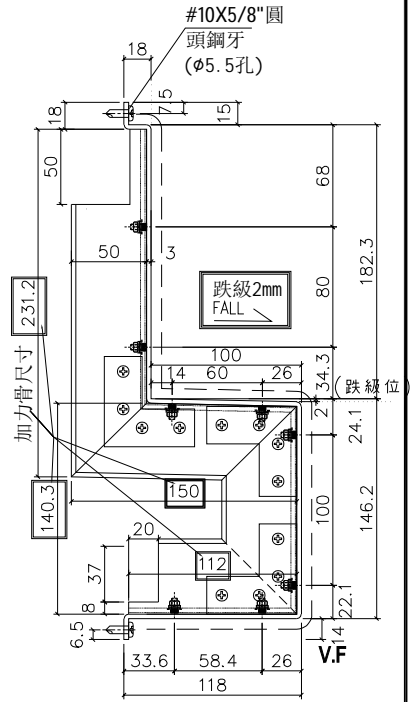
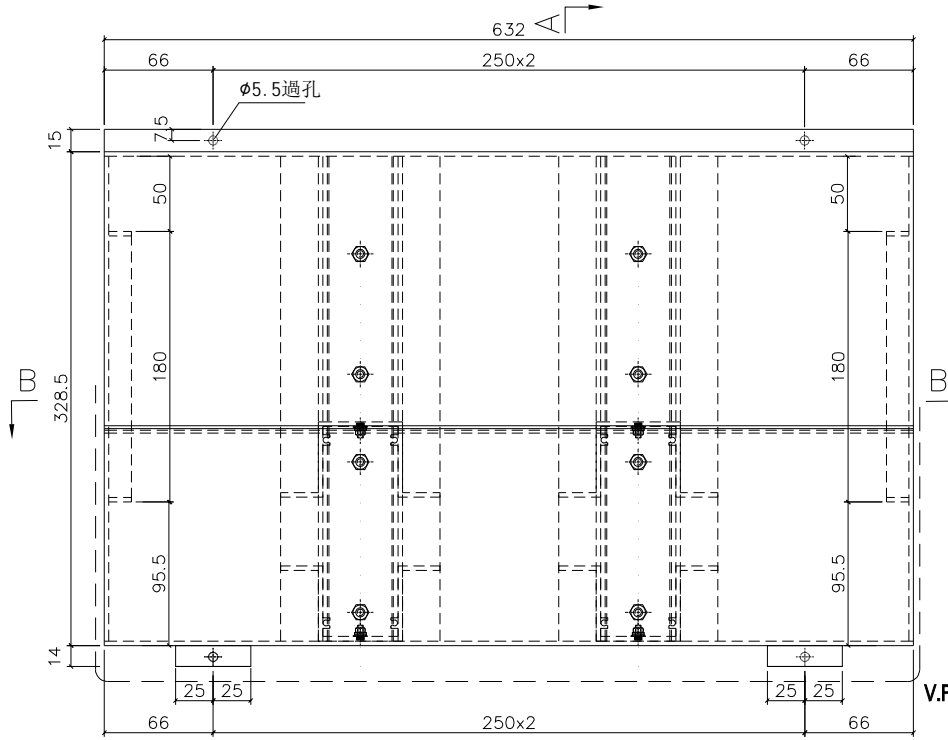
名稱	背板拆圖	制圖	付吉寧	2022.10.14	修改		
材料	2mm鋁板	復核	謝永林	2022.10.14	日期		
顏色	UCT542049SC-3(淺灰)	批准	Daniel		圖號	DBP-11x	



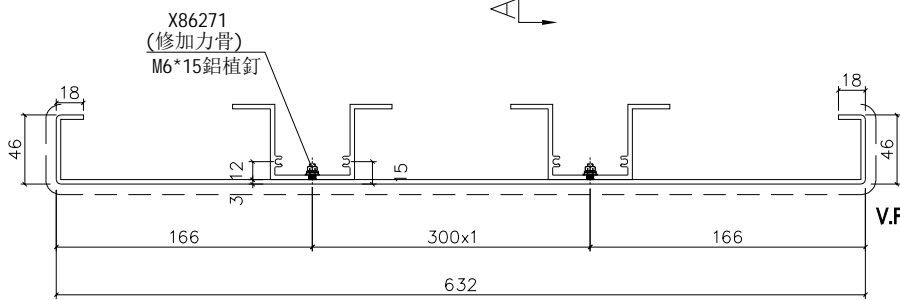
美特鋁質有限公司  
MIDI Aluminium Fabricator Ltd.

工程號 J-853 地盤 延坪道住宅

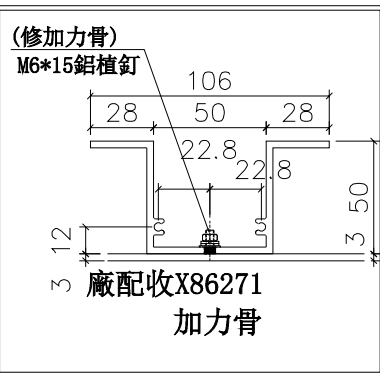
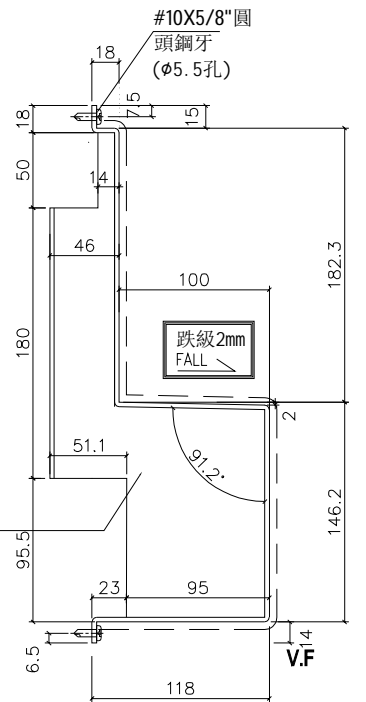
物料編號	數量	位置	座號	樓層
CP-T11QA	1	J853-SD- CW-4505	T5	16F



剖圖 A-A



剖圖 B-B



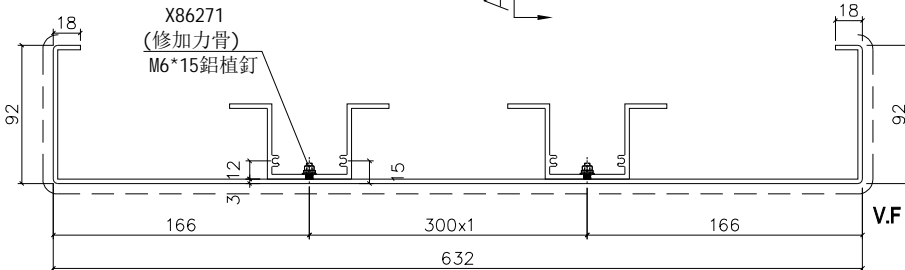
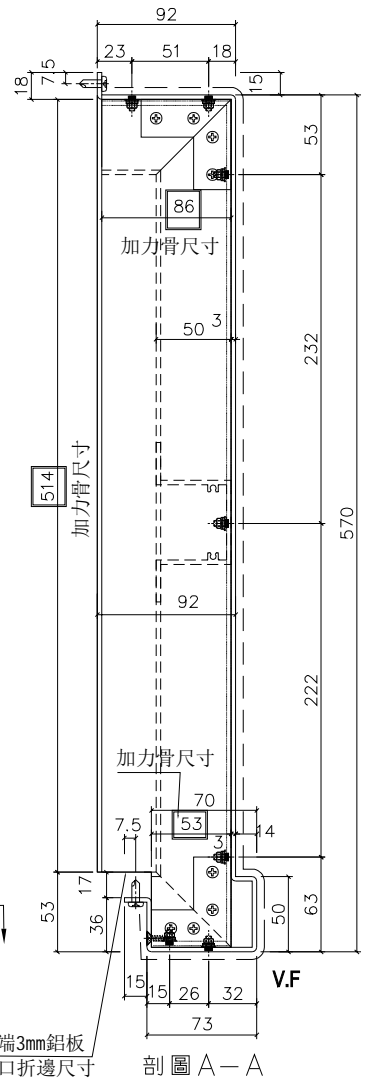
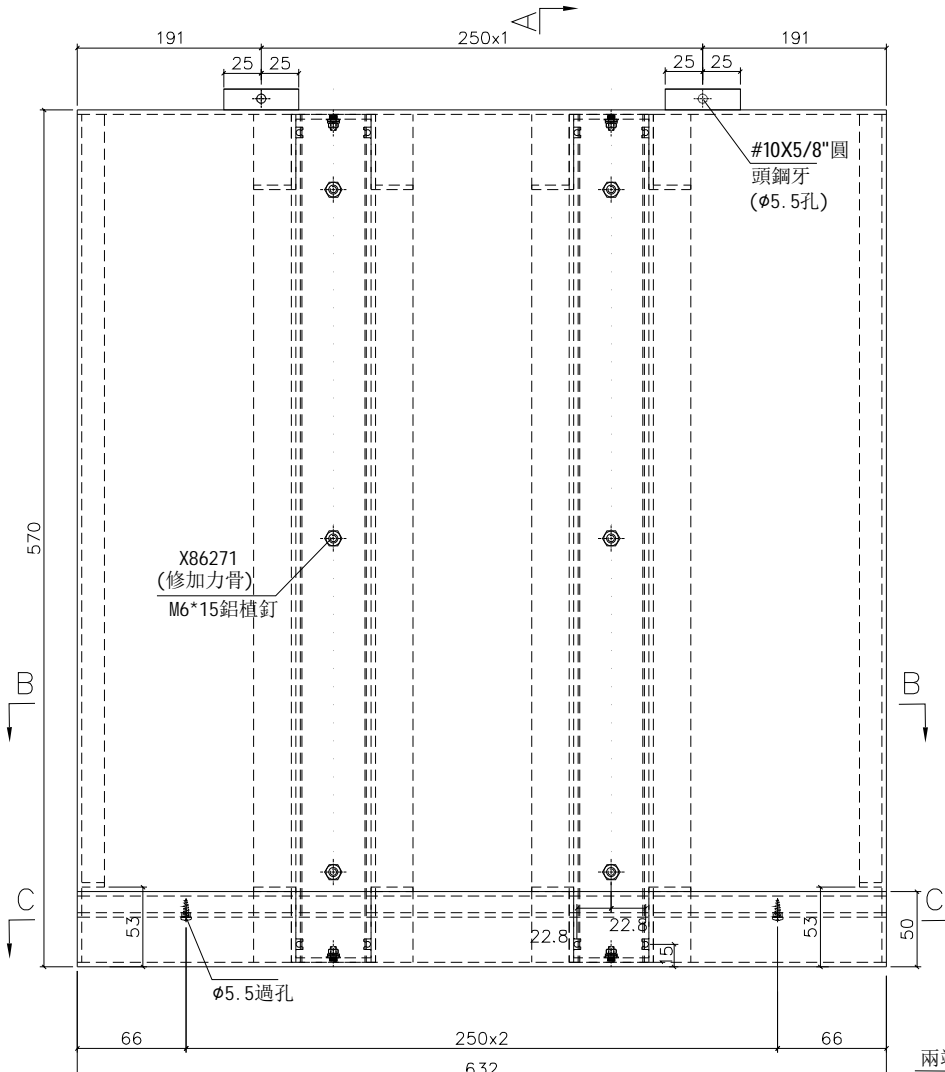
名稱	鋁板折圖	制圖	謝永林	2022.10.14	修改			
材料	3mm 鋁板 / X86271	復核	謝永林	2022.10.15	日期			
顏色	EC-DG-D334232-ZD1 (閃粉古銅)	批准	胡哥		圖號	CP-T11QA		



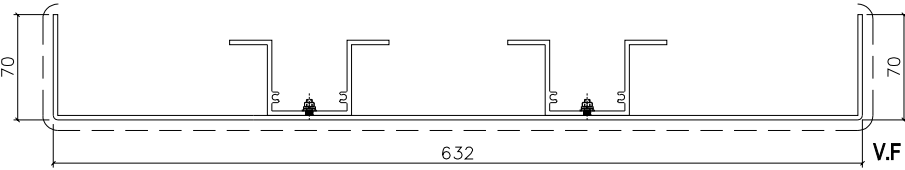
美特鋁質有限公司  
MIDI Aluminium Fabricator Ltd.

工程號 J-853 地盤 延坪道住宅

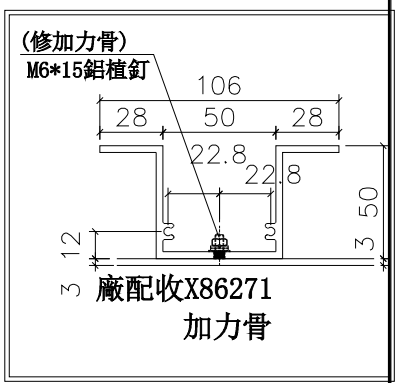
物料編號	數量	位置	座號	樓層
CP-T11QB	1	J853-SD- CW-4505	T5	16F



剖圖 B-B



剖圖 C-C



廠配收X86271  
加力骨

名稱	鋁板折圖	制圖	謝永林	2022.10.14	修改			
材料	3mm鋁板/X86271	復核	謝永林	2022.10.15	日期			
顏色	EC-DG-D334232-ZD1(閃粉古銅)	批准	胡哥		圖號	CP-T11QB		



