



工程指示 / 要求簡箋 ENGINEER INSTRUCTIONS(E.I.)

工程指示編號:	EI-5269A	修改版本:	A
AI			
工程編號:	J 853	工程名稱:	大窩坪(延坪道)
收件人:	Maggie Lor	發件人:	Lai Sik Hung
工程項目:	T1 T2 T3 T6 T7 趟門邊碰石矢牆邊 鐵料生產 (修訂A:補回瀝青油位置)	日期:	01/11/2022

<input type="checkbox"/> 原合約工程包	<input type="checkbox"/> 原合約工程加 / 減脹 QT-	<input type="checkbox"/> 新工程報價 QT-
---------------------------------	--	------------------------------------

信件批核號碼/圖紙參考編號:	批核模具圖紙編號:
客戶指示附件:	管理內部批簽署:

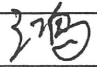
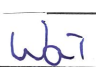

<input type="checkbox"/> 初步鋁料 B.M.	<input type="checkbox"/> 加工拆圖, 然後生產	<input type="checkbox"/> 尺寸表
<input type="checkbox"/> 正式鋁料 B.M.	<input type="checkbox"/> 技術上資料/指示	<input type="checkbox"/> 報價
<input type="checkbox"/> 配件 B.M.	<input type="checkbox"/> 樣辦或貨品說明書	<input type="checkbox"/> 分判合約
<input type="checkbox"/> 其他:		

內容: T1 T2 T3 T6 T7 趟門邊碰石矢牆邊 鐵料生產 需分座包裝 請先行生產16樓或以下鐵料, 17樓或以上則待另行通知 修訂A:補回瀝青油位置	鐵角及鐵板需符合BS EN 10025 Grade S275J0或以上及CS2:2005或(最新版); 方通及扁通需符合BS EN 10210 Grade S275J0或以上及CS2:2005或(最新版); 若是6mm厚度或以上者, 需有沖擊測試數據(Impact Test Data); 若要求熱浸者, 需符合BS EN ISO 1461:1999或(最新版)(=85 Micro);
完成上列要求日期: 07/11/2022	

國內

<input type="checkbox"/> 生產技術總監	<input type="checkbox"/> 連附件	<input type="checkbox"/> 技術部	<input type="checkbox"/> 連附件	<input type="checkbox"/> 生產部	<input type="checkbox"/> 連附件
<input type="checkbox"/> 採購部	<input type="checkbox"/> 連附件	<input type="checkbox"/> 生產統籌部	<input type="checkbox"/> 連附件	<input type="checkbox"/> 報關組	<input type="checkbox"/> 連附件
<input type="checkbox"/> 質檢部	<input type="checkbox"/> 連附件	<input type="checkbox"/> 會計部	<input type="checkbox"/> 連附件	<input type="checkbox"/> 機械設計部	<input type="checkbox"/> 連附件
<input type="checkbox"/> 香港辦	<input type="checkbox"/> 連附件	<input type="checkbox"/> 其他:			

<input type="checkbox"/> 行政部	<input type="checkbox"/> 連附件	<input type="checkbox"/> 會計部	<input type="checkbox"/> 連附件	<input type="checkbox"/> 統籌部	<input type="checkbox"/> 連附件	<input type="checkbox"/> 工程部	<input type="checkbox"/> 連附件
<input checked="" type="checkbox"/> 採購部	<input checked="" type="checkbox"/> 連附件	<input type="checkbox"/> QS部	<input type="checkbox"/> 連附件	<input type="checkbox"/> 地盤管理	<input type="checkbox"/> 連附件	<input type="checkbox"/> 維修部	<input type="checkbox"/> 連附件

*發件人簽署:		*組別成員批核簽署:	 1/11/2022
傳遞編號:		項目經理簽署:	

圖則登記表
DRAWING REGISTER

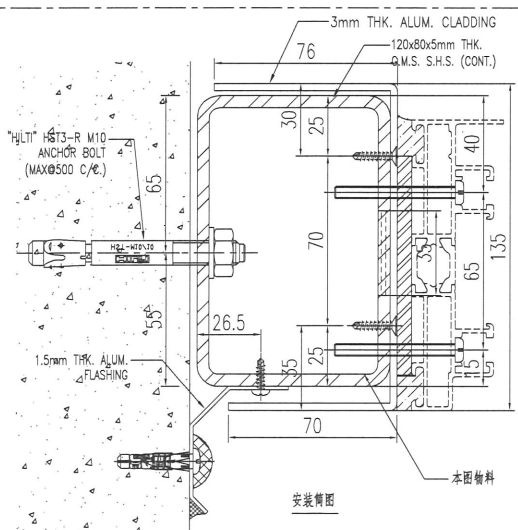
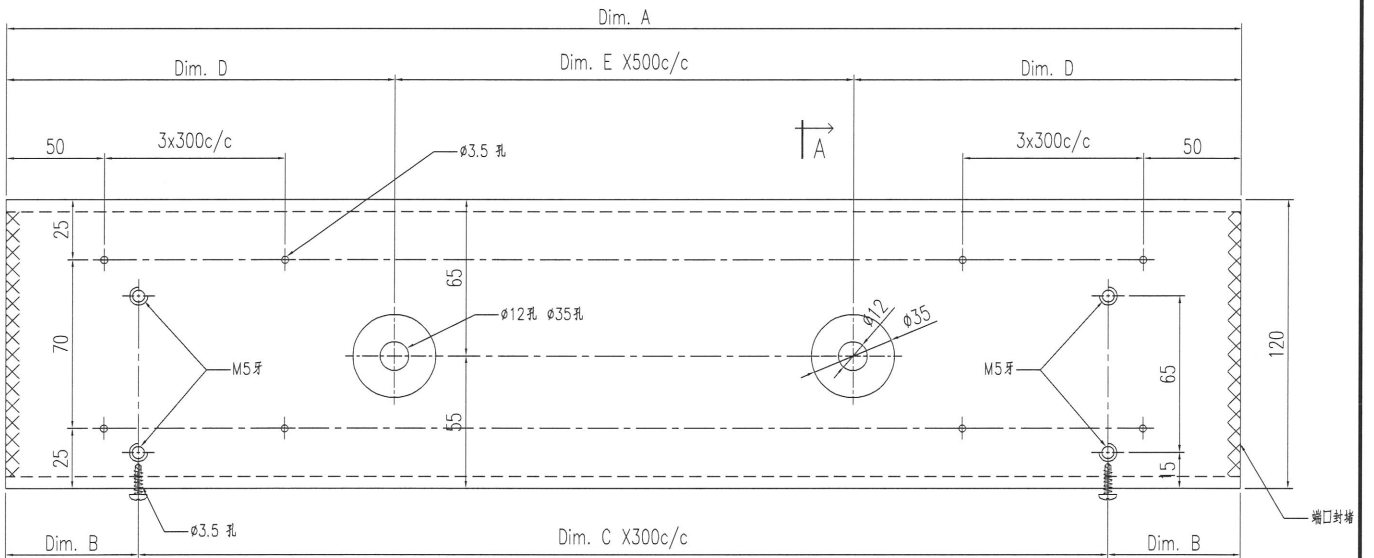
圖則登記表 DRAWING REGISTER		接收日期 Receiving Date (適用於客戶圖則)							
工程名稱 Project Title:	九龍延坪道 趟門用邊鐵件 (T1)	年							
工程編號 Project No:	J-853	月							
分發予 Distributed To		日							
		發出日期 Issued Date							
		年	22						
		月	10						
		日	24						
圖則編號 Drg. No.	圖則名稱 Drawing Title	修訂編號 Revision No.							
853-T1-GH-P1	門邊鐵通加工圖	1	-						
853-T1-GB-P1	門邊6mm鐵板 加工圖	2	-						
J853-SD-IW-SC112	位置圖	3	-						
J853-SD-IW-SC113	位置圖	4	-						
J853-SD-IW-SC114	位置圖	5	-						
J853-SD-IW-SC115	位置圖	6	-						
J853-SD-IW-SC116	位置圖	7	-						
J853-SD-IW-SC119	位置圖	8	-						
J853-SD-IW-SC120	位置圖	9	-						

美特鋁質有限公司 MIDI Aluminium Fabricator Ltd.		工程號: J-853		計算: 陈日强		日期: 2022.10.24		送呈: 胡哥				
地盤名稱: 延坪道		核對:		日期:		副本:		4981.33 KG				
地盤用鐵件B. M. 表		項目類別: 牆門用邊鐵件 (T1)		批准:		日期:		總重量:				
A/C Code :												
此BIM依據拆圖資料計算												
序號	修改標示	鐵件圖號	物料編號	配件名稱	顏色	實用	後備	總數	單位 件	單件重量	總重量	備注
										KG	KG	
1			853-T1-GH-01	120x80x5mm 鉄通	熱浸鋅/涂瀝青油	16	0	16	件	40.70	651.16	地盤用
2			853-T1-GH-02	120x80x5mm 鉄通	熱浸鋅/涂瀝青油	15	0	15	件	40.70	610.46	地盤用
3			853-T1-GH-04	120x80x5mm 鉄通	熱浸鋅/涂瀝青油	1	0	1	件	40.70	40.70	地盤用
4			853-T1-GH-05	120x80x5mm 鉄通	熱浸鋅/涂瀝青油	1	0	1	件	39.50	39.50	地盤用
5			853-T1-GH-06	120x80x5mm 鉄通	熱浸鋅/涂瀝青油	15	0	15	件	40.70	610.46	地盤用
6			853-T1-GH-07	120x80x5mm 鉄通	熱浸鋅/涂瀝青油	32	0	32	件	40.70	1302.31	地盤用
7			853-T1-GB-01	6x90mm 鉄板	熱浸鋅	16	0	16	件	11.92	190.65	地盤用
8			853-T1-GB-02	6x90mm 鉄板	熱浸鋅	16	0	16	件	11.92	190.65	地盤用
9			853-T1-GB-03	6x90mm 鉄板	熱浸鋅	2	0	2	件	11.56	23.13	地盤用
10			853-T1-GB-04	6x90mm 鉄板	熱浸鋅	1	0	1	件	11.92	11.92	地盤用
11			853-T1-GB-05	6x90mm 鉄板	熱浸鋅	1	0	1	件	11.56	11.56	地盤用
12			853-T1-GB-06	6x90mm 鉄板	熱浸鋅	45	0	45	件	11.92	536.22	地盤用
13			853-T1-GB-07	6x90mm 鉄板	熱浸鋅	64	0	64	件	11.92	762.62	地盤用
總計									225	總重量	4981.33	

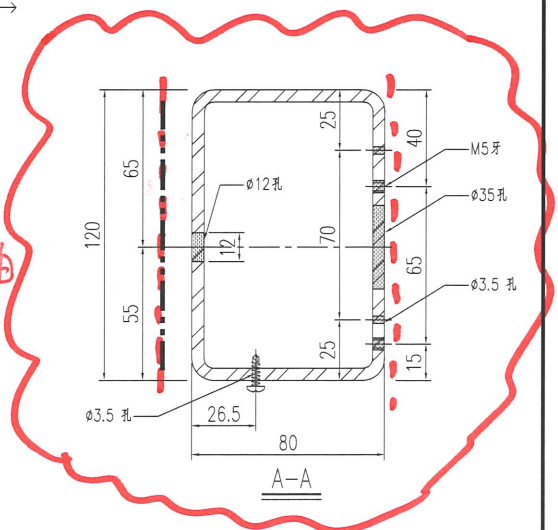
		T1 座 趟門 牆邊 鐵件/樓層/數量/單位																				
序號	位置	圖號	5F	6F	7F	8F	9F	10F	11F	12F	15F	16F	17F	18F	19F	20F	21F	22F	23F	25F	26F	合計
1	UNIT A LIVING	853-T1-GH-01	1	1	1	1	1	1	1	1	1	1	1	1	1	1	1	1	1			16
2	UNIT B LIVING	853-T1-GH-02		1	1	1	1	1	1	1	1	1	1	1	1	1	1	1	1			15
3	UNIT B LIV.	853-T1-GH-04	1																			1
4	UNIT A LIV.	853-T1-GH-05	1																			1
5	UNIT A EN.3	853-T1-GH-06		1	1	1	1	1	1	1	1	1	1	1	1	1	1	1	1			15
6	UNIT B EN.2	853-T1-GH-07	2	2	2	2	2	2	2	2	2	2	2	2	2	2	2	2	2			32
7		合計:	5	5	5	5	5	5	5	5	5	5	5	5	5	5	5	5	5	0	0	80
8																						
9	UNIT A LIVING	853-T1-GB-01	1	1	1	1	1	1	1	1	1	1	1	1	1	1	1	1	1			16
10	UNIT B LIVING	853-T1-GB-02	1	1	1	1	1	1	1	1	1	1	1	1	1	1	1	1	1			16
11	UNIT B M.EN.	853-T1-GB-03	2																			2
12	UNIT B LIV.	853-T1-GB-04	1																			1
13	UNIT A LIV.	853-T1-GB-05	1																			1
14	UNIT A EN.3	853-T1-GB-06		3	3	3	3	3	3	3	3	3	3	3	3	3	3	3	3			45
15	UNIT B EN.2	853-T1-GB-07	4	4	4	4	4	4	4	4	4	4	4	4	4	4	4	4	4			64
		合計:	10	9	9	9	9	9	9	9	9	9	9	9	9	9	9	9	9	0	0	145

 美特鋁質有限公司 MIDI Aluminium Fabricator Ltd.	類別		物料號	120x80x5mm THK. G.M.S. S.H.S.	
	制圖	陳日強	圖號	853-T1-GH-P1	
修改		復核	數量		
日期		批准	位置	T1 座	

序号	编号	长度 DIM.A (mm)	DIM.B	DIM.C	DIM.D	DIM.E	DIM.F	数量
1	853-T1-GH-01	2817	58.5	9	158.5	5	-	16
2	853-T1-GH-02	2817	58.5	9	158.5	5	-	15
3	853-T1-GH-04	2817	58.5	9	158.5	5	-	1
4	853-T1-GH-05	2734	167	8	117	5	-	1
5	853-T1-GH-06	2817	58.5	9	158.5	5	-	15
6	853-T1-GH-07	2817	58.5	9	158.5	5	-	32



修訂A:
油漆青油



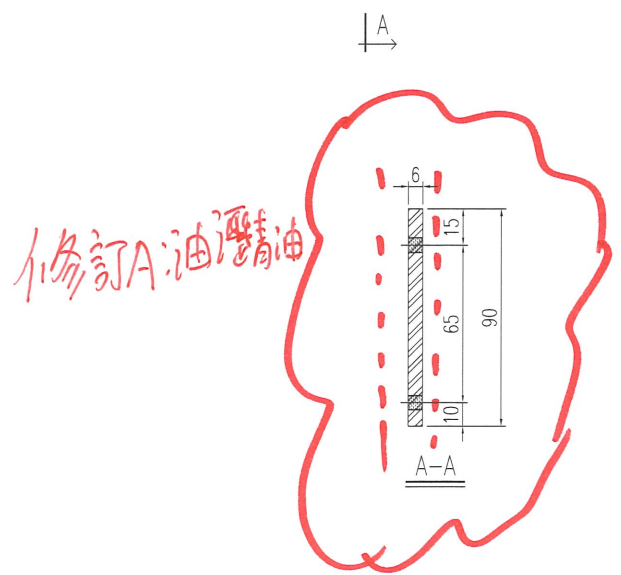
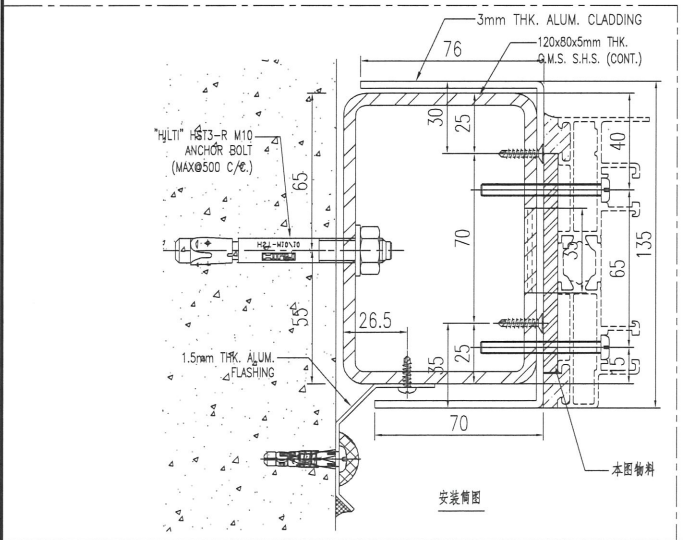
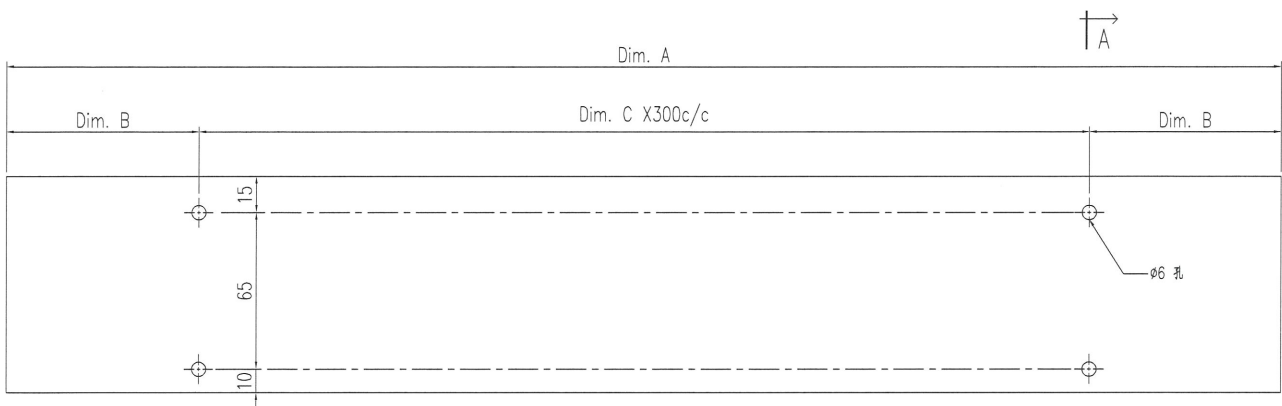
工程號	J-853	地盤		附 件
名稱		採用		
材料		地盤		
顏色	熱浸鋅	工廠		





類別		物料號	6mm THK. G.M.S. PLATE	
制圖	陈日强	圖號	853-T1-GB-P1	
修改		數量		
日期		批准	位置 T1 座	

序号	编号	长度 DIM.A (mm)	DIM.B	DIM.C	DIM.D	DIM.E	DIM.F	数量
1	853-T1-GB-01	2817	58.5	9	-	-	-	16
2	853-T1-GB-02	2817	58.5	9	-	-	-	16
3	853-T1-GB-03	2734	167	8	-	-	-	2
4	853-T1-GB-04	2817	58.5	9	-	-	-	1
5	853-T1-GB-05	2734	167	8	-	-	-	1
6	853-T1-GB-06	2817	58.5	9	-	-	-	45
7	853-T1-GB-07	2817	58.5	9	-	-	-	64



工程號	J-853	地盤	
名稱		採用	
材料		地盤	
顏色	熱浸鋅	工廠	

附 件

散出
地盤

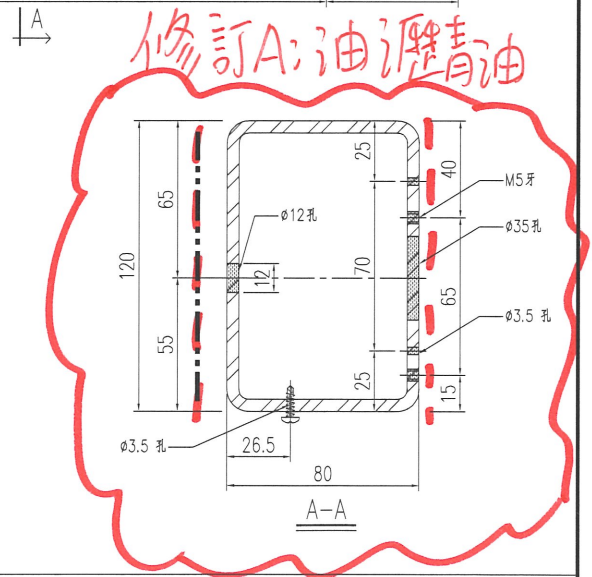
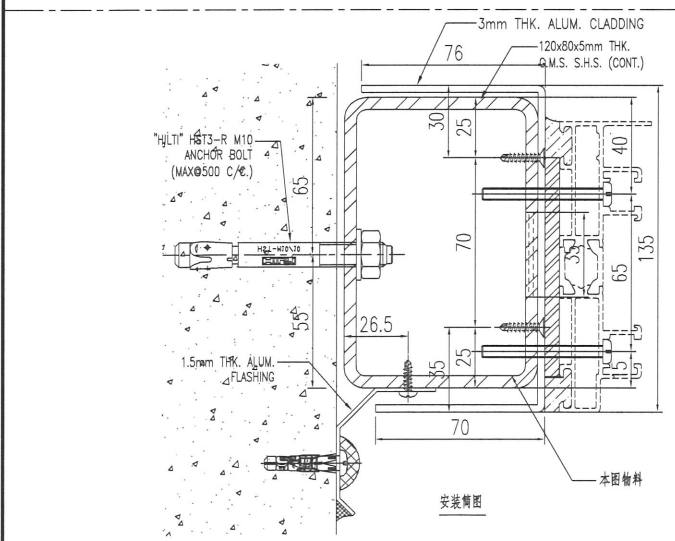
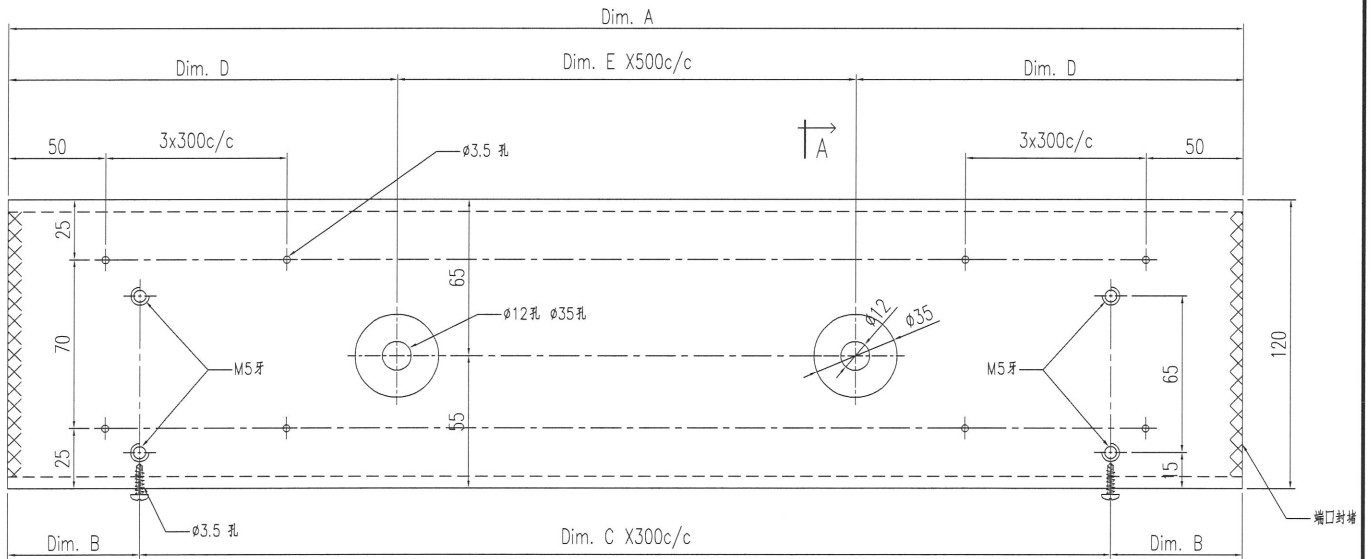
圖則登記表
DRAWING REGISTER

圖則登記表 DRAWING REGISTER		接收日期 Receiving Date (適用於客戶圖則)							
工程名稱 Project Title:	九龍延坪道 趟門用邊鐵件 (T2)	年							
工程編號 Project No:	J-853	月							
分發予 Distributed To		日							
		發出日期 Issued Date							
		年	22						
		月	10						
		日	24						
圖則編號 Drg. No.	圖則名稱 Drawing Title	修訂編號 Revision No.							
853-T2-GH-P1	門邊鐵通加工圖	1	-						
853-T2-GB-P1	門邊6mm鐵板 加工圖	2	-						
J853-SD-IW-SC204	位置圖	3	-						
J853-SD-IW-SC204a	位置圖	4	-						
J853-SD-IW-SC205	位置圖	5	-						
J853-SD-IW-SC205a	位置圖	6	-						
J853-SD-IW-SC206	位置圖	7	-						
J853-SD-IW-SC206a	位置圖	8	-						
J853-SD-IW-SC206b	位置圖	9	-						
J853-SD-IW-SC207	位置圖	10	-						
J853-SD-IW-SC207a	位置圖	11	-						
J853-SD-IW-SC207b	位置圖	12	-						
J853-SD-IW-SC209	位置圖	13	-						
J853-SD-IW-SC209a	位置圖	14	-						
J853-SD-IW-SC209b	位置圖	15	-						

		T2 座 趟門 牆邊 鐵件/樓層/數量/派位																					
序號	位置	圖號	5F	6F	7F	8F	9F	10F	11F	12F	15F	16F	17F	18F	19F	20F	21F	22F	23F	25F	26F	合計	
1	UNIT D LIVING	853-T2-GH-01		1	1	1	1	1	1	1	1											8	
2	UNIT A LIVING	853-T2-GH-01		1	1	1	1	1	1	1	1											8	
3	UNIT C LIVING	853-T2-GH-01		1	1	1	1	1	1	1	1		1	1	1	1	1	1				14	
4	UNIT B LIVING	853-T2-GH-01		1	1	1	1	1	1	1	1		1	1	1	1	1	1				14	
5	UNIT A LIV.	853-T2-GH-01											2	2	2	2	2	2				12	
6	UNIT D LIVING	853-T2-GH-02										1										1	
7	UNIT A LIVING	853-T2-GH-02										1										1	
8	UNIT C LIVING	853-T2-GH-02	1									1								1	1	4	
9	UNIT B LIVING	853-T2-GH-02	1									1								1	1	4	
10	UNIT A LIV.	853-T2-GH-02	2																	2		4	
11	UNIT C LIVING	853-T2-GH-03																	1			1	
12	UNIT B LIVING	853-T2-GH-03																	1			1	
13	UNIT A LIV.	853-T2-GH-03																	2			2	
14		合計:	4	4	4	4	4	4	4	4	4	4	4	4	4	4	4	4	4	4	4	74	
15																							
16	UNIT D LIVING	853-T2-GB-01		2	2	2	2	2	2	2	2											16	
17	UNIT A LIVING	853-T2-GB-01		2	2	2	2	2	2	2	2											16	
18	UNIT C LIVING	853-T2-GB-01		2	2	2	2	2	2	2	2		2	2	2	2	2	2				28	
19	UNIT B LIVING	853-T2-GB-01		2	2	2	2	2	2	2	2		2	2	2	2	2	2				28	
20	UNIT A LIV.	853-T2-GB-01											2	2	2	2	2	2				12	
21	UNIT D LIVING	853-T2-GB-02										2										2	
22	UNIT A LIVING	853-T2-GB-02										2										2	
23	UNIT C LIVING	853-T2-GB-02	2									2								2	2	8	
24	UNIT B LIVING	853-T2-GB-02	2									2								2	2	8	
25	UNIT A LIV.	853-T2-GB-02	2																	2		4	
26	UNIT C LIVING	853-T2-GB-03																	2			2	
27	UNIT B LIVING	853-T2-GB-03																	2			2	
28	UNIT A LIV.	853-T2-GB-03																	2			2	
		合計:	6	8	8	8	8	8	8	8	8	8	8	6	6	6	6	6	6	6	6	4	130

 美特鋁質有限公司 MIDI Aluminium Fabricator Ltd.	類別		物料號	120x80x5mm THK. G.M.S. S.H.S.	
	制圖	陈日强	圖號	853-T2-GH-P1	
修改		復核	數量		
日期		批准	位置	T2 座	

序号	编号	长度 DIM.A (mm)	DIM.B	DIM.C	DIM.D	DIM.E	DIM.F	数量
1	853-T2-GH-01	2517	58.5	8	258.5	4	-	56
2	853-T2-GH-02	2667	133.5	8	83.5	5	-	14
3	853-T2-GH-03	2767	183.5	8	133.5	5	-	4



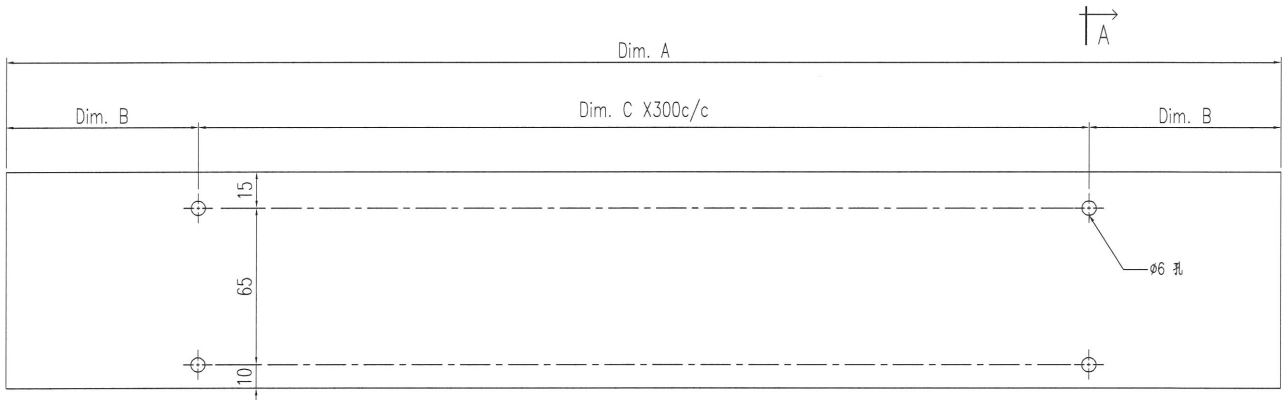
工程號	J-853	地盤		附 件
名稱		採用		
材料		地盤		
顏色	熱浸鋅	工廠		

--- 漆源青油

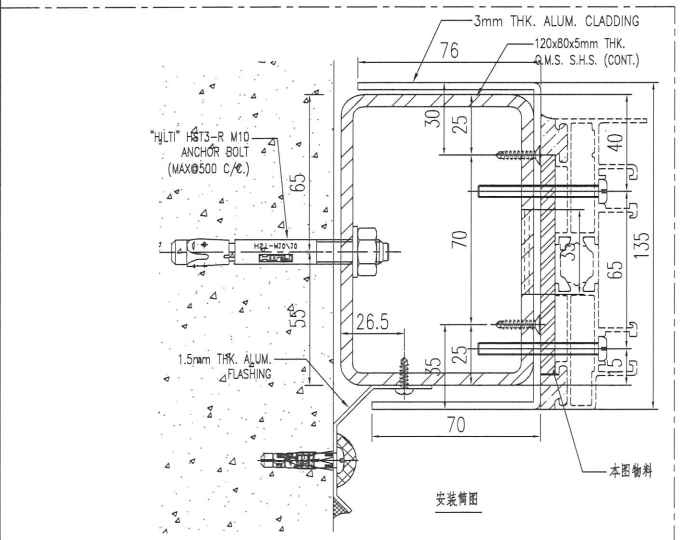
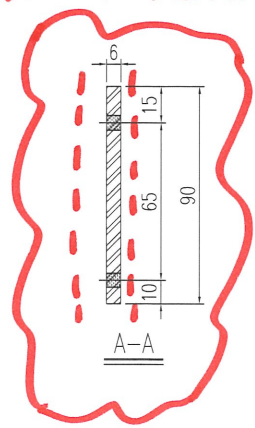


 美特鋁質有限公司 MIDI Aluminium Fabricator Ltd.				類別		物料號	6mm THK. G.M.S. PLATE	
修改				制圖	陳日強	圖號	853-T2-GB-P1	
日期				復核		數量		
				批准		位置	T2 座	

序号	编号	长度 DIM.A (mm)	DIM.B	DIM.C	DIM.D	DIM.E	DIM.F	数量
1	853-T2-GB-01	2517	58.5	8	-	-	-	100
2	853-T2-GB-02	2667	133.5	8	-	-	-	24
3	853-T2-GB-03	2767	183.5	8	-	-	-	6



修訂A:油瀝青油



工程號	J-853	地盤		附 件
名稱		採用		
材料		地盤		
顏色	熱浸鋅	工廠		

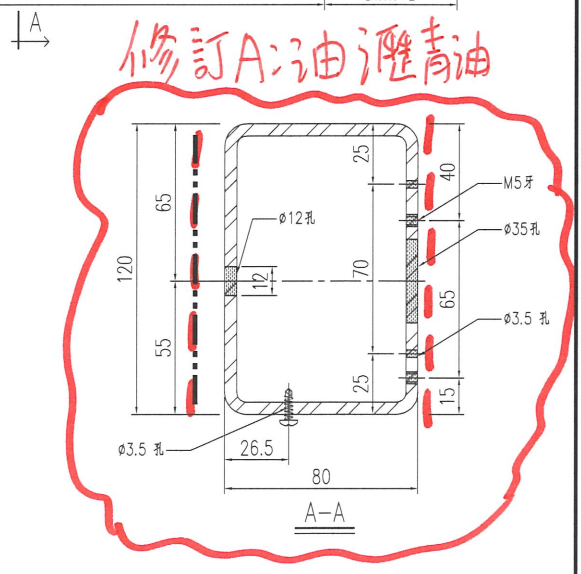
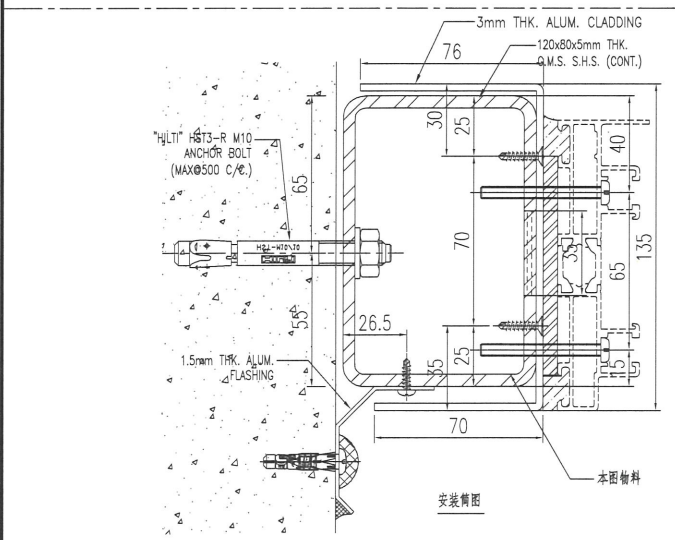
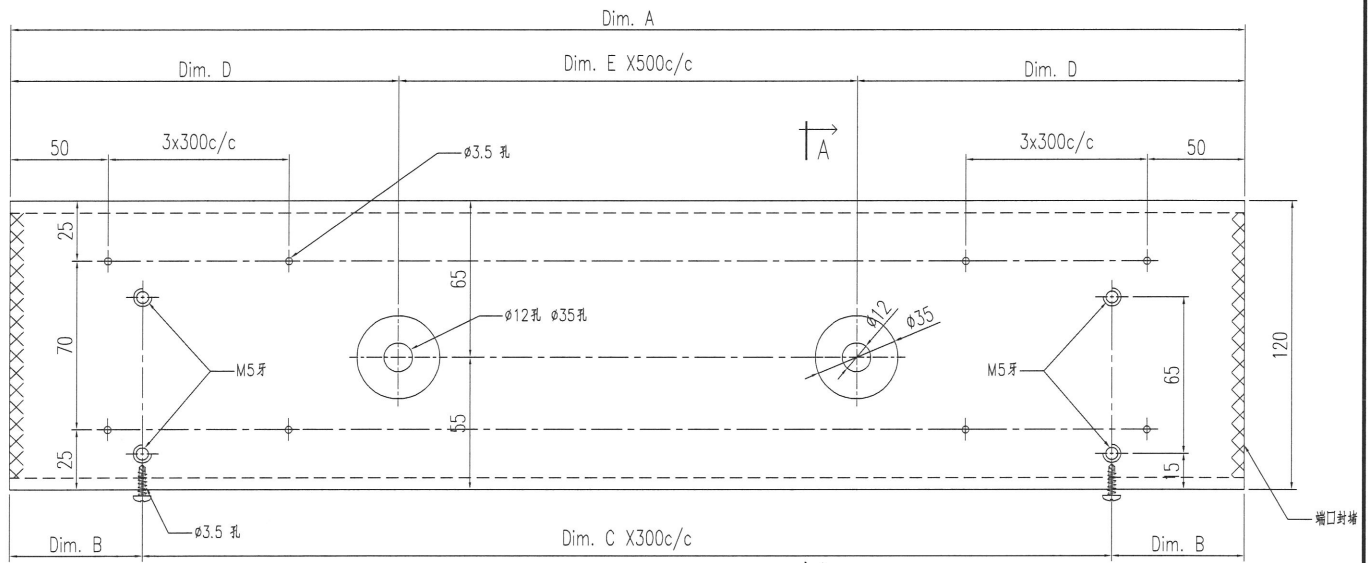


		T3 座 越門 牆邊 鐵件/樓層/數量派位																					
序號	位置	圖號	5F	6F	7F	8F	9F	10F	11F	12F	15F	16F	17F	18F	19F	20F	21F	22F	23F	25F	26F	合計	
1	UNIT D LIVING	853-T3-GH-01		1	1	1	1	1	1	1	1												8
2	UNIT A LIVING	853-T3-GH-01		1	1	1	1	1	1	1	1												8
3	UNIT C LIVING	853-T3-GH-01		1	1	1	1	1	1	1	1		1	1	1	1	1	1					14
4	UNIT B LIVING	853-T3-GH-01		1	1	1	1	1	1	1	1		1	1	1	1	1	1					14
5	UNIT A LIV.	853-T3-GH-01											2	2	2	2	2	2					12
6	UNIT D LIVING	853-T3-GH-02										1											1
7	UNIT A LIVING	853-T3-GH-02										1											1
8	UNIT C LIVING	853-T3-GH-02	1									1								1	1		4
9	UNIT B LIVING	853-T3-GH-02	1									1								1	1		4
10	UNIT A LIV.	853-T3-GH-02	2																	2			4
11	UNIT C LIVING	853-T3-GH-03																	1				1
12	UNIT B LIVING	853-T3-GH-03																	1				1
13	UNIT A LIV.	853-T3-GH-03																	2				2
14		合計:	4	4	4	4	4	4	4	4	4	4	4	4	4	4	4	4	4	4	4	2	74
15																							
16	UNIT D LIVING	853-T3-GB-01		2	2	2	2	2	2	2	2												16
17	UNIT A LIVING	853-T3-GB-01		2	2	2	2	2	2	2	2												16
18	UNIT C LIVING	853-T3-GB-01		2	2	2	2	2	2	2	2		2	2	2	2	2	2					28
19	UNIT B LIVING	853-T3-GB-01		2	2	2	2	2	2	2	2		2	2	2	2	2	2					28
20	UNIT A LIV.	853-T3-GB-01											2	2	2	2	2	2					12
21	UNIT D LIVING	853-T3-GB-02											2										2
22	UNIT A LIVING	853-T3-GB-02											2										2
23	UNIT C LIVING	853-T3-GB-02	2										2							2	2		8
24	UNIT B LIVING	853-T3-GB-02	2										2							2	2		8
25	UNIT A LIV.	853-T3-GB-02	2																	2			4
26	UNIT C LIVING	853-T3-GB-03																	2				2
27	UNIT B LIVING	853-T3-GB-03																	2				2
28	UNIT A LIV.	853-T3-GB-03																	2				2
		合計:	6	8	8	8	8	8	8	8	8	8	8	6	6	6	6	6	6	6	6	4	130



類別		物料號	120x80x5mm THK. G.M.S. S.H.S.	
制圖	陳日強	圖號	853-T3-GH-P1	
修改		復核		
日期		批准		
		數量		
		位置	T3 座	

序号	编号	长度 DIM.A (mm)	DIM.B	DIM.C	DIM.D	DIM.E	DIM.F	数量
1	853-T3-GH-01	2517	58.5	8	258.5	4	-	56
2	853-T3-GH-02	2667	133.5	8	83.5	5	-	14
3	853-T3-GH-03	2767	183.5	8	133.5	5	-	4



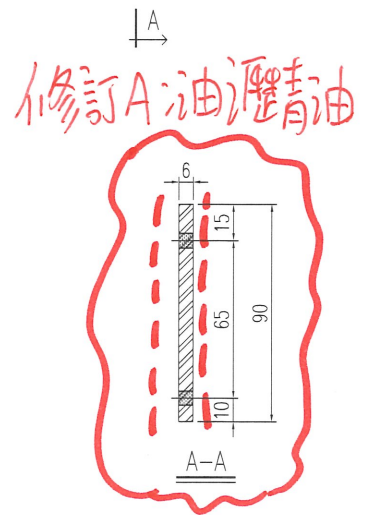
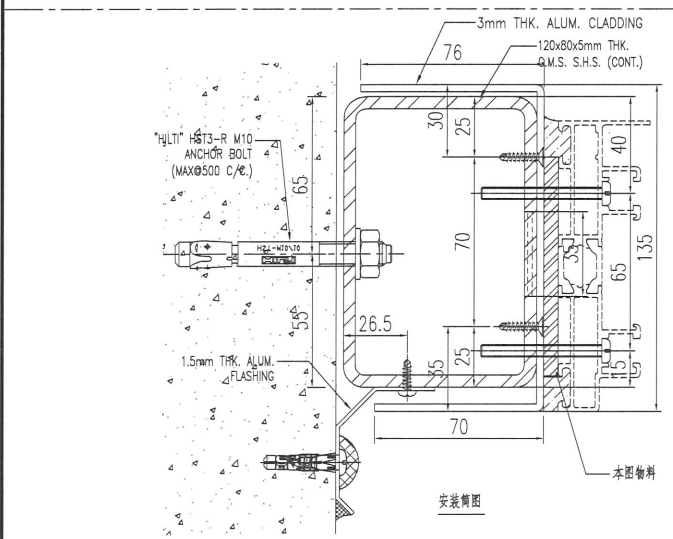
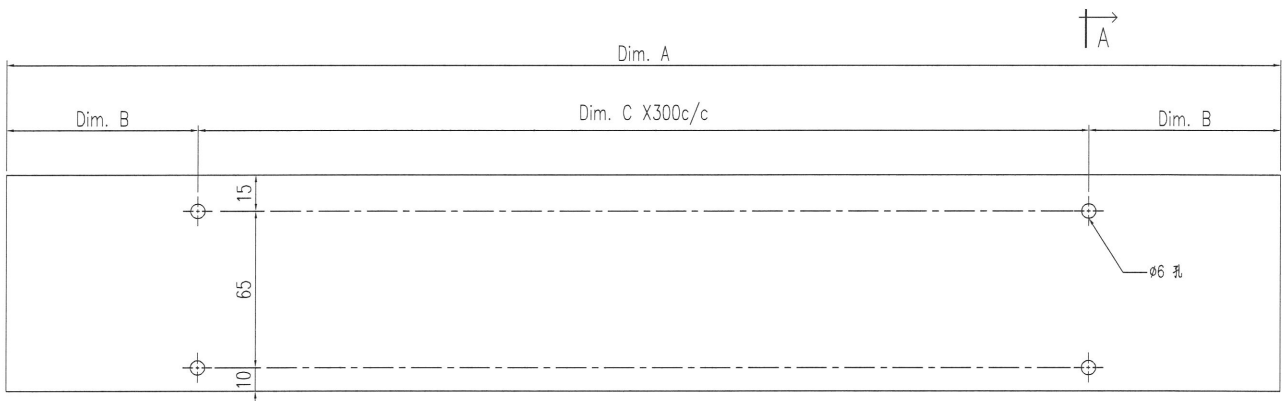
工程號	J-853	地盤		附 件
名稱		採用		
材料		地盤		
顏色	熱浸鋅	工廠		

--- 塗新青油



 美特鋁質有限公司 MIDI Aluminium Fabricator Ltd.	類別		物料號	6mm THK. G.M.S. PLATE	
	制圖	陈日强		圖號	853-T3-GB-P1
修改				數量	
日期				位置	T3 座

序号	编号	长度 DIM.A (mm)	DIM.B	DIM.C	DIM.D	DIM.E	DIM.F	数量
1	853-T3-GB-01	2517	58.5	8	-	-	-	100
2	853-T3-GB-02	2667	133.5	8	-	-	-	24
3	853-T3-GB-03	2767	183.5	8	-	-	-	6



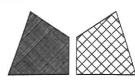
工程號	J-853	地盤		附 件
名稱		採用		
材料		地盤		
顏色	熱浸鋅	工廠		



圖則登記表
DRAWING REGISTER

圖則登記表 DRAWING REGISTER		接收日期 Receiving Date (適用於客戶圖則)							
工程名稱 Project Title:	九龍延坪道 趟門用邊鐵件 (T6)	年							
工程編號 Project No:	J-853	月							
分發予 Distributed To		日							
		發出日期 Issued Date							
		年	22						
		月	10						
		日	24						
圖則編號 Drg. No.	圖則名稱 Drawing Title		修訂編號 Revision No.						
853-T6-GH-P1	門邊鐵通加工圖	1	-						
853-T6-GB-P1	門邊6mm鐵板 加工圖	2	-						
J853-SD-IW-SC604	位置圖	3	-						
J853-SD-IW-SC604a	位置圖	4	-						
J853-SD-IW-SC604b	位置圖	5	-						
J853-SD-IW-SC605	位置圖	6	-						
J853-SD-IW-SC605a	位置圖	7	-						
J853-SD-IW-SC605b	位置圖	8	-						
J853-SD-IW-SC606	位置圖	9	-						
J853-SD-IW-SC606a	位置圖	10	-						
J853-SD-IW-SC606b	位置圖	11	-						
J853-SD-IW-SC607	位置圖	12	-						
J853-SD-IW-SC607a	位置圖	13	-						
J853-SD-IW-SC607b	位置圖	14	-						

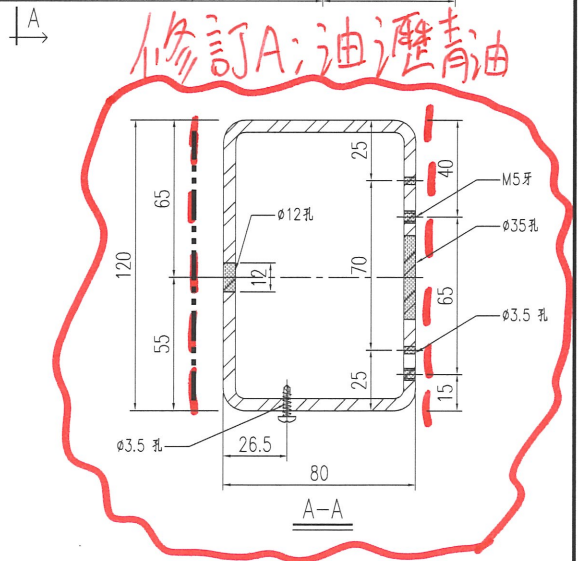
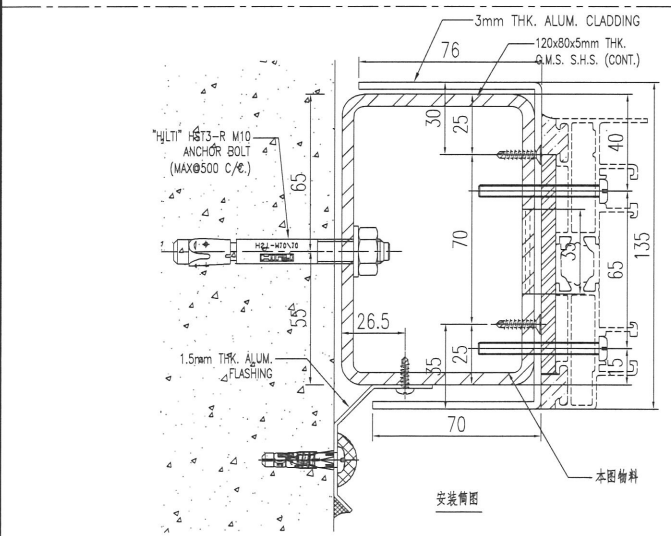
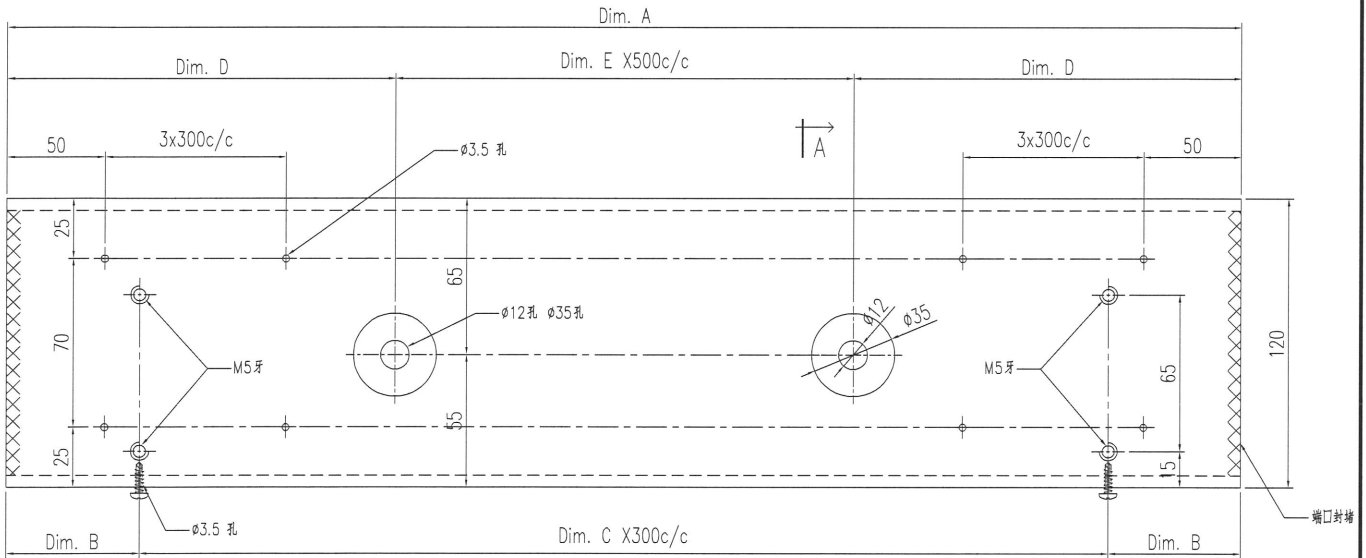
		T6 座 趟門 牆邊 鐵件/樓層/數量派位																					
序號	位置	圖號	5F	6F	7F	8F	9F	10F	11F	12F	15F	16F	17F	18F	19F	20F	21F	22F	23F	25F	26F	合計	
1	UNIT A LIVING	853-T6-GH-01		1	1	1	1	1	1	1	1		1	1	1	1	1	1	1				14
2	UNIT B LIVING	853-T6-GH-01		1	1	1	1	1	1	1	1		1	1	1	1	1	1	1				14
3	UNIT C LIVING	853-T6-GH-01					2	2	2	2	2		2	2	2	2	2	2	2				20
4	UNIT D LIVING	853-T6-GH-01					2	2	2	2	2		2	2	2	2	2	2	2				20
5	UNIT A LIVING	853-T6-GH-02	1									1								1	1		4
6	UNIT B LIVING	853-T6-GH-02	1									1								1	1		4
7	UNIT C LIVING	853-T6-GH-02										2								2	2		6
8	UNIT D LIVING	853-T6-GH-02										2								2	2		6
9	UNIT A LIVING	853-T6-GH-03																	1				1
10	UNIT B LIVING	853-T6-GH-03																	1				1
11	UNIT C LIVING	853-T6-GH-03																	2				2
12	UNIT D LIVING	853-T6-GH-03																	2				2
13		合計:	2	2	2	2	2	2	2	2	2	2	2	2	2	2	2	2	2	2	2	2	94
14																							
15	UNIT A LIVING	853-T6-GB-01		2	2	2	2	2	2	2	2		2	2	2	2	2	2	2				28
16	UNIT B LIVING	853-T6-GB-01		2	2	2	2	2	2	2	2		2	2	2	2	2	2	2				28
17	UNIT C LIVING	853-T6-GB-01					2	2	2	2	2		2	2	2	2	2	2	2				20
18	UNIT D LIVING	853-T6-GB-01					2	2	2	2	2		2	2	2	2	2	2	2				20
19	UNIT A LIVING	853-T6-GB-02	2									2								2	2		8
20	UNIT B LIVING	853-T6-GB-02	2									2								2	2		8
21	UNIT C LIVING	853-T6-GB-02										2								2	2		6
22	UNIT D LIVING	853-T6-GB-02										2								2	2		6
23	UNIT A LIVING	853-T6-GB-03																	2				2
24	UNIT B LIVING	853-T6-GB-03																	2				2
25	UNIT C LIVING	853-T6-GB-03																	2				2
26	UNIT D LIVING	853-T6-GB-03																	2				2
		合計:	4	4	4	4	4	4	4	4	4	4	4	4	4	4	4	4	4	4	4	4	132



美特鋁質 有限公司
MIDI Aluminium Fabricator Ltd.

類別		物料號	120x80x5mm THK. G.M.S. S.H.S.
制圖	陳日強	圖號	853-T6-GH-P1
修改		數量	
日期		位置	T6 座
復核			
批准			

序号	编号	长度 DIM.A (mm)	DIM.B	DIM.C	DIM.D	DIM.E	DIM.F	数量
1	853-T6-GH-01	2517	58.5	8	258.5	4	-	68
2	853-T6-GH-02	2667	133.5	8	83.5	5	-	20
3	853-T6-GH-03	2767	183.5	8	133.5	5	-	6



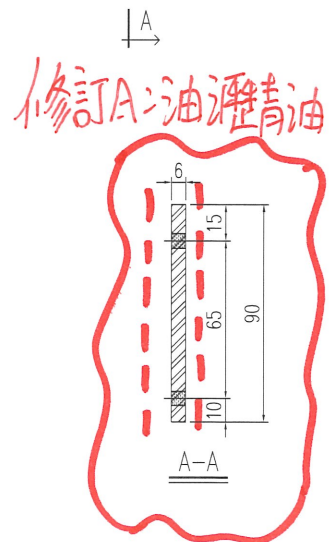
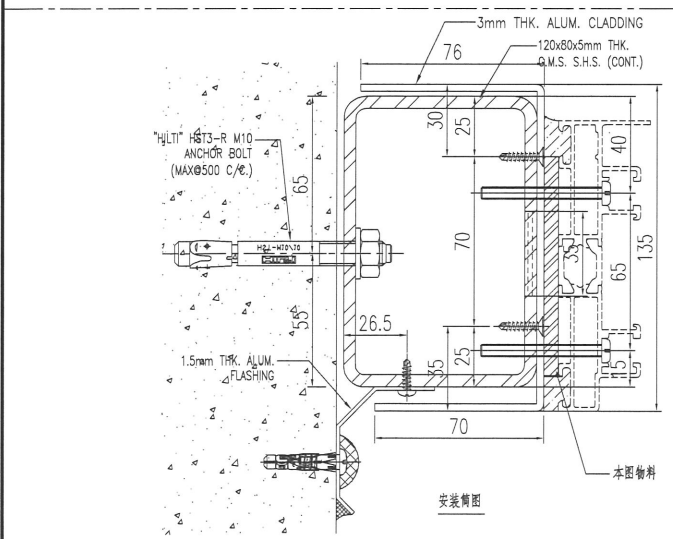
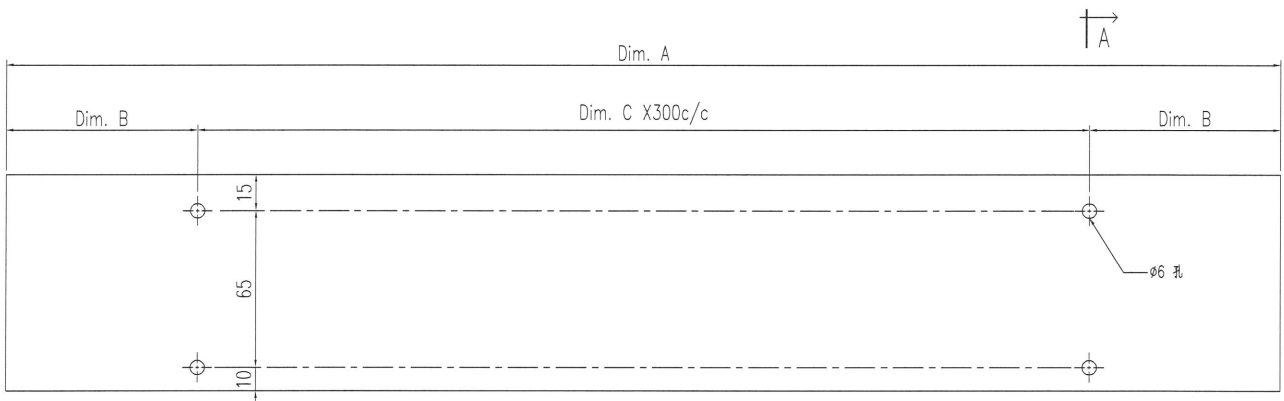
工程號	J-853	地盤	
名稱		採用	
材料		地盤	
顏色	熱浸鋅	工廠	

附 件

----- 漆源青油

 美特鋁質 有限公司 MIDI Aluminium Fabricator Ltd.		類別		物料號	6mm THK. G.M.S. PLATE		
修改		制圖	陈日强	圖號	853-T6-GB-P1		
日期		復核		數量			
		批准		位置	T6 座		

序号	编号	长度 DIM.A (mm)	DIM.B	DIM.C	DIM.D	DIM.E	DIM.F	数量
1	853-T6-GB-01	2517	58.5	8	-	-	-	96
2	853-T6-GB-02	2667	133.5	8	-	-	-	28
3	853-T6-GB-03	2767	183.5	8	-	-	-	8



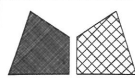
工程號	J-853	地盤		附 件
名稱		採用		
材料		地盤		
顏色	熱浸鋅	工廠		



圖則登記表
DRAWING REGISTER

圖則登記表 DRAWING REGISTER		接收日期 Receiving Date (適用於客戶圖則)							
工程名稱 Project Title:	九龍延坪道 趟門用邊鐵件 (T7)	年							
工程編號 Project No:	J-853	月							
分發予 Distributed To		日							
		發出日期 Issued Date							
		年	22						
		月	10						
		日	24						
圖則編號 Drg. No.	圖則名稱 Drawing Title		修訂編號 Revision No.						
853-T7-GH-P1	門邊鐵通加工圖	1	-						
853-T7-GB-P1	門邊6mm鐵板 加工圖	2	-						
J853-SD-IW-SC701	位置圖	3	-						
J853-SD-IW-SC701a	位置圖	4	-						
J853-SD-IW-SC701b	位置圖	5	-						
J853-SD-IW-SC702	位置圖	6	-						
J853-SD-IW-SC702a	位置圖	7	-						
J853-SD-IW-SC702b	位置圖	8	-						

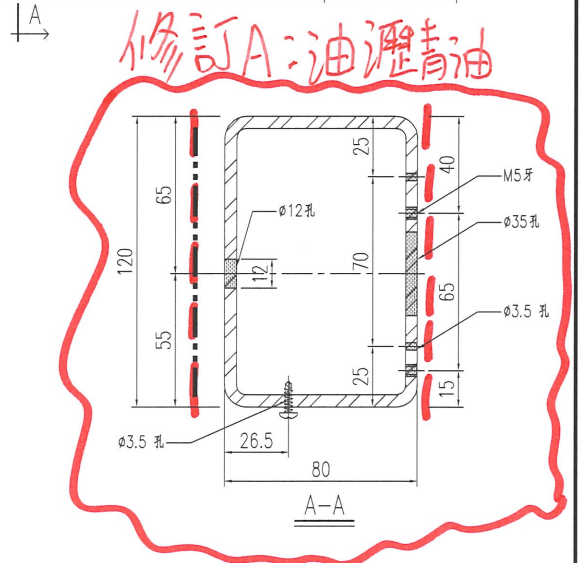
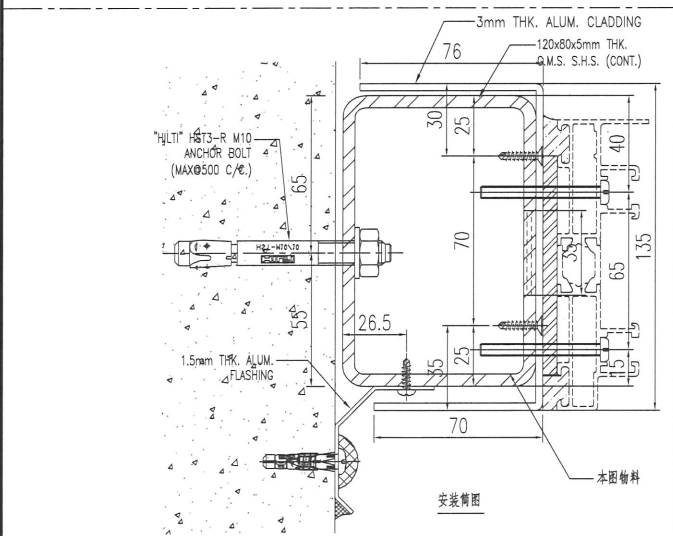
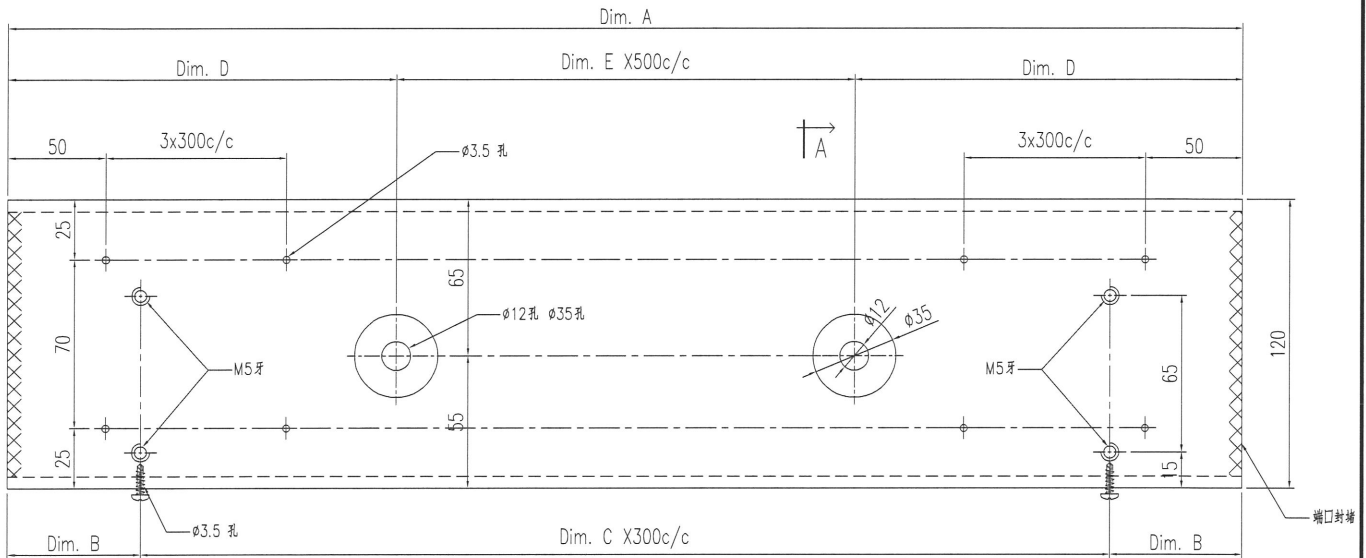
		T7 座 趟門 牆邊 鐵件/樓層/數量/單位																					
序號	位置	圖號	5F	6F	7F	8F	9F	10F	11F	12F	15F	16F	17F	18F	19F	20F	21F	22F	23F	25F	26F	合計	
1	UNIT A LIVING	853-T7-GH-01			1	1	1	1	1	1	1		1	1	1	1	1	1					13
2	UNIT B LIVING	853-T7-GH-01			1	1	1	1	1	1	1		1	1	1	1	1	1					13
3	UNIT A LIVING	853-T7-GH-02										1								1	1		3
4	UNIT B LIVING	853-T7-GH-02										1											1
5	UNIT A LIVING	853-T7-GH-03																	1				1
6	UNIT B LIVING	853-T7-GH-03																	1				1
7		合計:	0	0	2	2	2	2	2	2	2	2	2	2	2	2	2	2	2	2	1	1	32
8																							
9	UNIT A LIVING	853-T7-GB-01			2	2	2	2	2	2	2		2	2	2	2	2	2					26
10	UNIT B LIVING	853-T7-GB-01			2	2	2	2	2	2	2		2	2	2	2	2	2					26
11	UNIT A LIVING	853-T7-GB-02										2								2	2		6
12	UNIT B LIVING	853-T7-GB-02										2											2
13	UNIT A LIVING	853-T7-GB-03																	2				2
14	UNIT B LIVING	853-T7-GB-03																	2				2
15		合計:	0	0	4	4	4	4	4	4	4	4	4	4	4	4	4	4	4	4	2	2	64



美特鋁質 有限公司
MIDI Aluminium Fabricator Ltd.

類別		物料號	120x80x5mm THK. G.M.S. S.H.S.	
制圖	陳日強	圖號	853-T7-GH-P1	
修改		數量		
日期		位置	T7 座	

序号	编号	长度 DIM.A (mm)	DIM.B	DIM.C	DIM.D	DIM.E	DIM.F	数量
1	853-T7-GH-01	2517	58.5	8	258.5	4	-	26
2	853-T7-GH-02	2667	133.5	8	83.5	5	-	4
3	853-T7-GH-03	2767	183.5	8	133.5	5	-	2



工程號	J-853	地盤	
名稱		採用	
材料		地盤	
顏色	熱浸鋅	工廠	

附 件

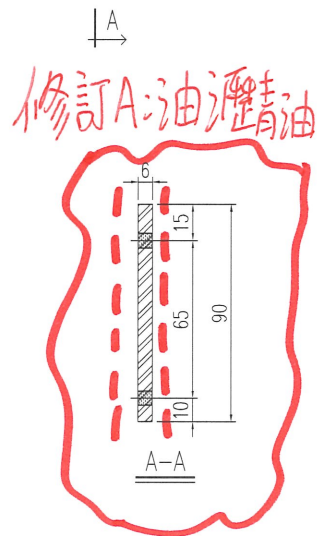
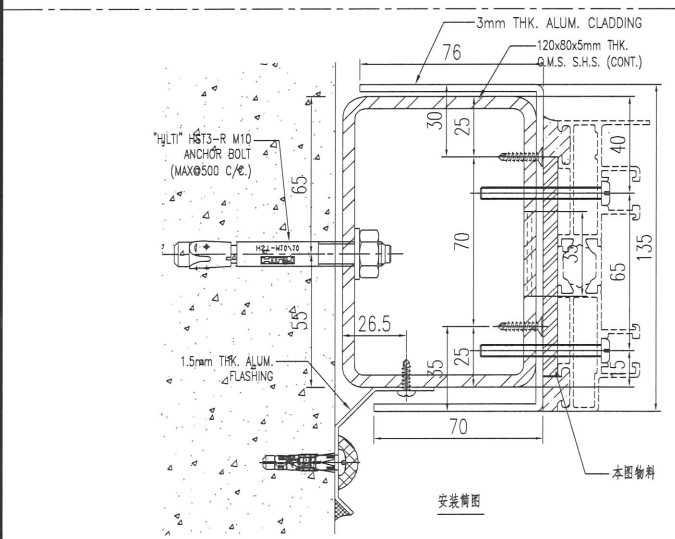
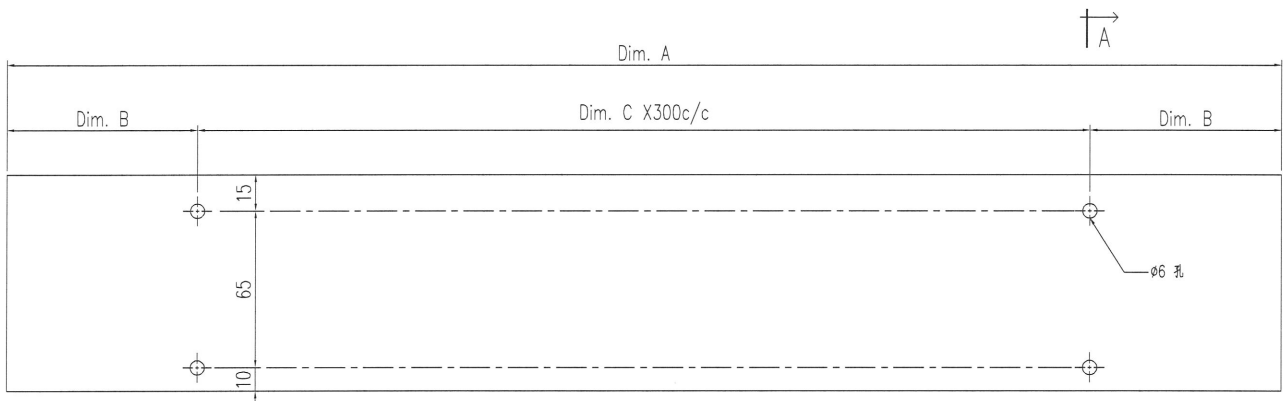
塗瀝青油



美特鋁質 有限公司
MIDI Aluminium Fabricator Ltd.

類別		物料號	6mm THK. G.M.S. PLATE	
制圖	陈日强	圖號	853-T7-GB-P1	
修改		數量		
日期		位置	T7 座	
		復核		
		批准		

序号	编号	长度 DIM.A (mm)	DIM.B	DIM.C	DIM.D	DIM.E	DIM.F	数量
1	853-T7-GB-01	2517	58.5	8	-	-	-	52
2	853-T7-GB-02	2667	133.5	8	-	-	-	8
3	853-T7-GB-03	2767	183.5	8	-	-	-	4



工程號	J-853	地盤	
名稱		採用	
材料		地盤	
顏色	熱浸鋅	工廠	

附	
件	

