



工程指示 / 要求簡箋 ENGINEER INSTRUCTIONS(E.I.)

工程指示編號:	EI- 5266	修改版本:	-
	HK-		
工程編號:	J 853	工程名稱:	大窩坪 (延坪道)
收件人:	Maggie Lor	發件人:	Edwin Ho
工程項目:	平台T5 及T6 Window Wall及Alum. Feature 鐵件 (生產)	日期:	27/10/2022

<input type="checkbox"/> 原合約工程包	<input type="checkbox"/> 原合約工程加 / 減賬 QT-	<input type="checkbox"/> 新工程報價 QT-
---------------------------------	--	------------------------------------

信件批核號碼/圖紙參考編號:	批核模具圖紙編號:
客戶指示附件:	管理內部批簽署:

<input type="checkbox"/> 初步鋁料 B.M.	<input type="checkbox"/> 加工拆圖, 然後生產	<input type="checkbox"/> 尺寸表
<input type="checkbox"/> 正式鋁料 B.M.	<input type="checkbox"/> 技術上資料/指示	<input type="checkbox"/> 報價
<input checked="" type="checkbox"/> 配件 B.M.	<input type="checkbox"/> 樣辦或貨品說明書	<input type="checkbox"/> 分判合約
<input type="checkbox"/> 其他:		

內容: 請依附件BM, 生產平台T5 及T6 Window Wall及Alum. Feature 鐵件。

鐵角及鐵板需符合BS EN 10025 Grade S275J0或以上及CS2:2005或 (最新版)  
方通及扁通需符合BS EN 10210 Grade S275J0或以上及CS2:2005或 (最新版)  
若是6mm 厚度或以上者, 需有沖擊測試數據 (Impact Test Data)  
若為熱浸者, 需符合BS EN ISO 1461:1999式 (最新版) (=85 Micro)  
\*需驗焊: (滿焊, 100%目測, 100%磁粉)



完成上列要求日期: 24/11/2022


國內

<input type="checkbox"/> 生產技術總監	<input type="checkbox"/> 連附件	<input type="checkbox"/> 技術部	<input type="checkbox"/> 連附件	<input type="checkbox"/> 生產部	<input type="checkbox"/> 連附件
<input type="checkbox"/> 採購部	<input type="checkbox"/> 連附件	<input checked="" type="checkbox"/> 生產統籌部	<input checked="" type="checkbox"/> 連附件	<input type="checkbox"/> 報關組	<input type="checkbox"/> 連附件
<input type="checkbox"/> 質檢部	<input type="checkbox"/> 連附件	<input type="checkbox"/> 會計部	<input type="checkbox"/> 連附件	<input type="checkbox"/> 機械設計部	<input type="checkbox"/> 連附件
<input type="checkbox"/> 香港辦	<input checked="" type="checkbox"/> 連附件	<input type="checkbox"/> 其他:			

香港

<input type="checkbox"/> 行政部	<input type="checkbox"/> 連附件	<input type="checkbox"/> 會計部	<input type="checkbox"/> 連附件	<input type="checkbox"/> 統籌部	<input type="checkbox"/> 連附件	<input type="checkbox"/> 工程部	<input type="checkbox"/> 連附件
<input type="checkbox"/> 採購部	<input type="checkbox"/> 連附件	<input type="checkbox"/> QS部	<input type="checkbox"/> 連附件	<input checked="" type="checkbox"/> 地盤管理	<input checked="" type="checkbox"/> 連附件	<input type="checkbox"/> 維修部	<input type="checkbox"/> 連附件

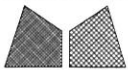
*發件人簽署: Edwin Ho	*組別成員批核簽署:  27/10/2022
傳遞編號:	項目經理簽署: 

 <b>美昇鋁質有限公司</b> Mei Sheng Aluminum Co., Ltd.		工程號: J853	計算:	李傳鵬	日期:	2022/10/24	送呈: 威哥				
<b>地盤鐵件BM表</b>		地盤名稱: 廷坪路	核對:	練松文	日期:	2022/10/24	副本:				
BM編號:		項目類別: T5 Podium Window Wall and Alum feature	批准:	陳梓豪	日期:	2022/10/24					
修改版次:		A/C Code : 2022/10/124		鐵件總重量KG:		2561.12					
序號	修改內容	鐵件圖號	鐵件名稱	顏色	實用	後備	總數	單位	單件 (kg)	總重量 (kg)	備注
1		J853-B10-1	50x50x5mm鋼通	熱浸鋅	1	0	1	件	17.327	17.327	
2		J853-B10-2	107x50x8角鋼	熱浸鋅	5	0	5	件	1.104	5.520	
3		J853-B10-3	80x80x5mm鋼通/10MM厚鋼板	熱浸鋅	1	0	1	件	27.180	27.180	
4		J853-B10-4	200x50x10角鋼	熱浸鋅	8	0	8	件	3.802	30.416	
5		J853-B10-5	80x80x5鋼通	熱浸鋅	1	0	1	件	18.802	18.802	
6		J853-B10-6	40X40X40X5 mmU槽/3mm厚鋼板	熱浸鋅	4	0	4	件	6.668	26.672	
7		J853-B10-7	100x50x8角鋼	熱浸鋅	54	0	54	件	1.080	58.331	
8		J853-B10-8	40X40X40X5 mmU槽/3mm厚鋼板	熱浸鋅	4	0	4	件	6.668	26.672	
9		J853-B10-9	75x75x8角鋼	熱浸鋅	4	0	4	件	14.306	57.224	
10		J853-B10-10	75x75x8mm	熱浸鋅	27	0	27	件	1.780	48.060	
11		J853-B10-11	50X60X50X5 mmU槽	熱浸鋅	8	0	8	件	9.190	73.520	
12		J853-B10-12	4mm鋼板	熱浸鋅	1	0	1	件	11.050	11.050	
13		J853-B10-12	50x50x5鋼通/150x90x8角鋼/8mm厚鋼板	熱浸鋅	4	0	4	件	28.754	115.016	
14		J853-B10-13	50X60X50X5 mmU槽	熱浸鋅	4	0	4	件	11.792	47.168	
15		J853-B10-14	40x40x5角鋼	熱浸鋅	4	0	4	件	5.990	23.960	
16		J853-B10-15	100X60X5鋼通/30X30X3鋼通/40x40x4 角鋼	熱浸鋅	4	0	4	件	38.955	155.820	
17		J853-B10-16	70x50x8角鋼	熱浸鋅	16	0	16	件	1.428	22.848	
18		J853-B10-17	45x40x5角鋼	熱浸鋅	4	0	4	件	6.530	26.120	

美特鋁質有限公司 MUI Aluminium Fabricator Ltd.		工程號: J853	計算:	李傳鵬	日期:	2022/10/24	送呈: 威哥				
地盤名稱: 延坪路		核對:	核對:	練松文	日期:	2022/10/24	副本:				
項目類別: T5 Podium Window Wall and Alum feature		批准:	批准:	陳梓豪	日期:	2022/10/24					
修改版次:		A/C Code : 2022/10/124	鐵件總重量KG:		2561.12						
序號	修改內容	鐵件圖號	鐵件名稱	顏色	實用	後備	總數	單位	單件 (kg)	總重量 (kg)	備註
19		J853-B10-18	4mm鋼板	熱浸鋅	1	0	1	件	11.050	11.050	
20		J853-B10-18	45x30x5角鋼	熱浸鋅	4	0	4	件	4.897	19.588	
21		J853-B10-19	80x80x5鋼通	熱浸鋅	3	0	3	件	18.802	56.406	
22		J853-B10-20	50x50x5角鋼	熱浸鋅	4	0	4	件	0.565	2.260	
23		J853-B10-21	50x40x5角鋼	熱浸鋅	1	0	1	件	8.353	8.353	
24		J853-B10-22	95x55x8mm	熱浸鋅	27	0	27	件	1.346	36.342	
25		J853-B11-01	150x75x6mm鋼通/40x25x4用鋼/40x40x4用鋼	熱浸鋅	1	0	1	件	63.920	63.920	
26		J853-B11-02	150x75x6mm鋼通/40x25x4用鋼/40x40x4用鋼	熱浸鋅	1	0	1	件	63.920	63.920	
27		J853-B11-03	150x75x6mm鋼通/8mm鋼板/10mm鋼板	熱浸鋅	1	0	1	件	68.115	68.115	
28		J853-B11-04	150x75x6mm鋼通/40x25x4用鋼/40x40x4用鋼	熱浸鋅	3	0	3	件	51.575	154.725	
29		J853-B11-05	150x75x6mm鋼通/40x25x4用鋼/40x40x4用鋼	熱浸鋅	3	0	3	件	51.575	154.725	
30		J853-B11-06	150x75x6mm鋼通/8mm鋼板/10mm鋼板	熱浸鋅	6	0	6	件	55.145	330.870	
31		J853-B11-07	100x60x5mm鋼通/10mm厚鋼板	熱浸鋅	8	0	8	件	2.905	23.236	
32		J853-B11-08	100x60x5mm鋼通/10mm厚鋼板	熱浸鋅	4	0	4	件	4.879	19.516	
33		J853-B11-09	100x60x5mm鋼通/10mm厚鋼板	熱浸鋅	4	0	4	件	4.879	19.516	
34		J853-B11-10	40X60X40X5 mm U槽	熱浸鋅	2	0	2	件	1.958	3.916	

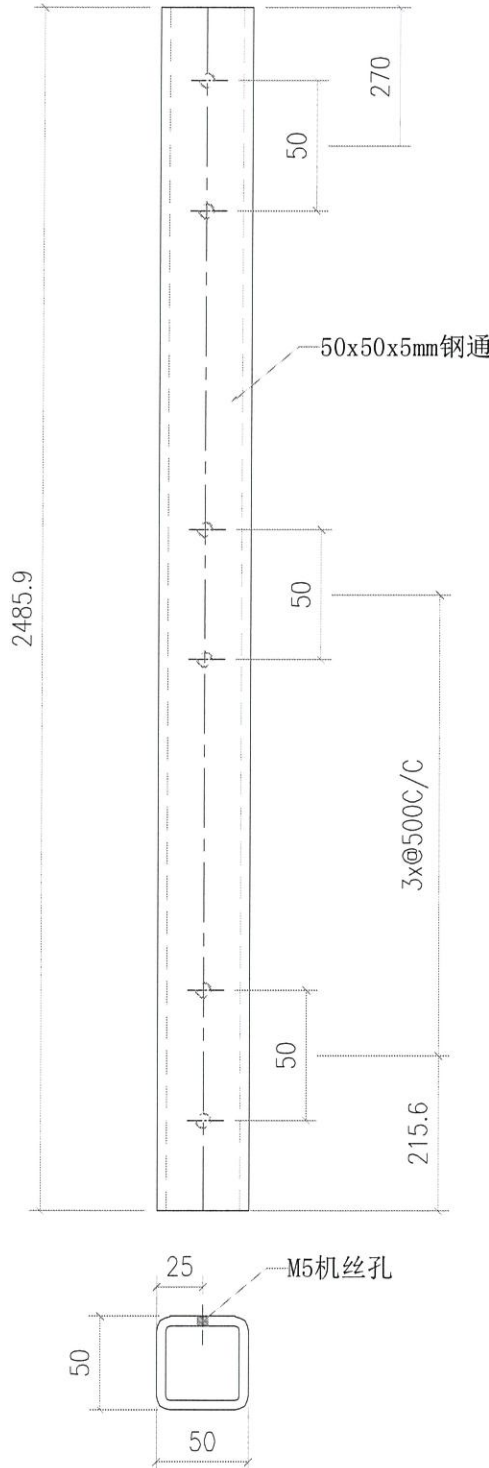
美特鋁質有限公司 MTC Aluminium Fabricator Ltd.		工程號: J853	計算:	李傳鵬	日期:	2022/10/24	送呈: 威哥				
地盤名稱: 延坪路		核對:	核對:	練松文	日期:	2022/10/24	副本:				
項目類別: T5 Podium Window Wall and Alum feature		批准:	批准:	陳梓豪	日期:	2022/10/24					
修改版次:		A/C Code : 2022/10/124	鐵件總重量KG:		2561.12						
序號	修改內容	鐵件圖號	鐵件名稱	顏色	實用	後備	總數	單位	單件 (kg)	總重量 (kg)	備注
35		J853-B11-11	75x50x8角鋼	熱浸鋅	2	0	2	件	1.486	2.972	
36		J853-B11-13	150x75x6mm鋼通/8mm鋼板/10mm鋼板	熱浸鋅	1	0	1	件	68.115	68.115	
37		J853-B11-14	35x35x5角鋼	熱浸鋅	2	0	2	件	0.127	0.254	
38		J853-B11-15	100x50x5mm鋼通	熱浸鋅	1	0	1	件	19.162	19.162	
39		J853-B11-16	40X60X40X5 mmU槽	熱浸鋅	2	0	2	件	13.015	26.030	
40		J853-B11-17	40X60X40X5 mmU槽	熱浸鋅	2	0	2	件	13.015	26.030	
41		J853-B11-19	80x80x5鋼通	熱浸鋅	3	0	3	件	20.171	60.512	
42		J853-B11-20	40X40X40X5 mmU槽/3mm厚鋼板	熱浸鋅	3	0	3	件	7.153	21.459	
43		J853-B11-21	80x80x5鋼通	熱浸鋅	6	0	6	件	4.645	27.869	
44		J853-B11-22	40X40X40X5 mmU槽/3mm厚鋼板	熱浸鋅	3	0	3	件	4.645	13.935	
45		J853-B11-23	40X40X40X5 mmU槽/3mm厚鋼板	熱浸鋅	3	0	3	件	7.153	21.459	
46		J853-B11-24	40X40X40X5 mmU槽/3mm厚鋼板	熱浸鋅	3	0	3	件	4.645	13.935	
47		J853-B11-25	75x75x8角鋼	熱浸鋅	3	0	3	件	15.378	46.134	
48		J853-B11-26	50X60X50X5 mmU槽	熱浸鋅	6	0	6	件	9.859	59.154	
49		J853-B11-27	50X60X50X5 mmU槽	熱浸鋅	12	0	12	件	3.541	42.492	
50		J853-B11-28	75x75x8角鋼	熱浸鋅	6	0	6	件	3.541	21.246	

 <b>美詩鋁質有限公司</b> Mei Sheng Aluminum Co., Ltd.		工程號: J853	計算:	李傳鵬	日期: 2022/10/24	送呈: 威哥					
地盤名稱: 延坪路		核對:	核對:	練松文	日期: 2022/10/24	副本:					
項目類別: T5 Podium Window Wall and Alum feature		批准:	批准:	陳梓豪	日期: 2022/10/24						
修改版次:		A/C Code : 2022/10/124	鐵件總重量KG:		2561.12						
序號	修改內容	鐵件圖號	鐵件名稱	顏色	實用	後備	總數	單位	單件 (kg)	總重量 (kg)	備注
51		J853-B11-29	40X60X40X5 mmU槽	熱浸鋅	9	0	9	件	10.144	91.296	
52		J853-B11-30	40X60X40X5 mmU槽	熱浸鋅	9	0	9	件	10.144	91.296	
53		J853-B11-31	75x75x8角鋼	熱浸鋅	1	0	1	件	15.378	15.378	
54		J853-B11-32	75x75x6角鋼	熱浸鋅	2	0	2	件	3.541	7.082	
55		J853-B11-33	10mm厚鋼板/8mm厚鋼板	熱浸鋅	6	0	6	件	9.525	57.150	
					合計:		312	件	合共:	2561.124	

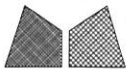


美特鋁質有限公司  
MIDI Aluminium Fabricator Ltd.

類別		物料號		
制圖	AN	2022/10/22	圖號	J853-B10-1
修改			數量	1
日期			單件重量 (KG)	17.3274

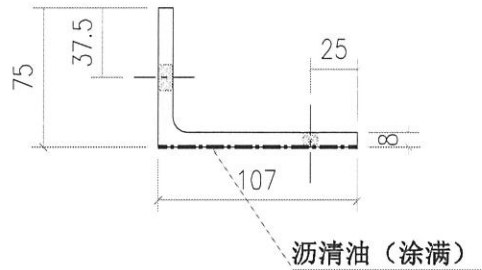
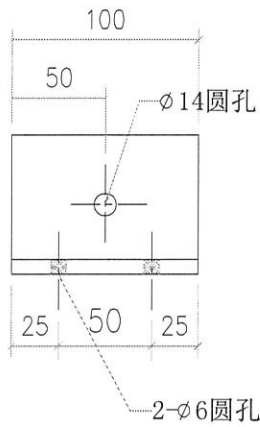


工程號	J853	地盤	香港廷坪路	附 件	
名稱	钢通	採	用		—
材料	50x50x5mm 钢通	地盤			
顏色	热浸镀锌	工廠			

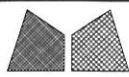


美特鋁質有限公司  
MIDI Aluminium Fabricator Ltd.

類別		物料號		
制圖	AN	2022/10/22	圖號	J853-B10-2
修改			數量	5
日期			單件重量 (KG)	1.104
復核	—	—		
批准	—	—		

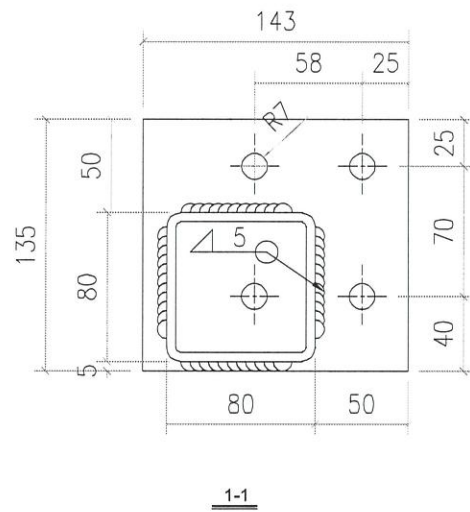
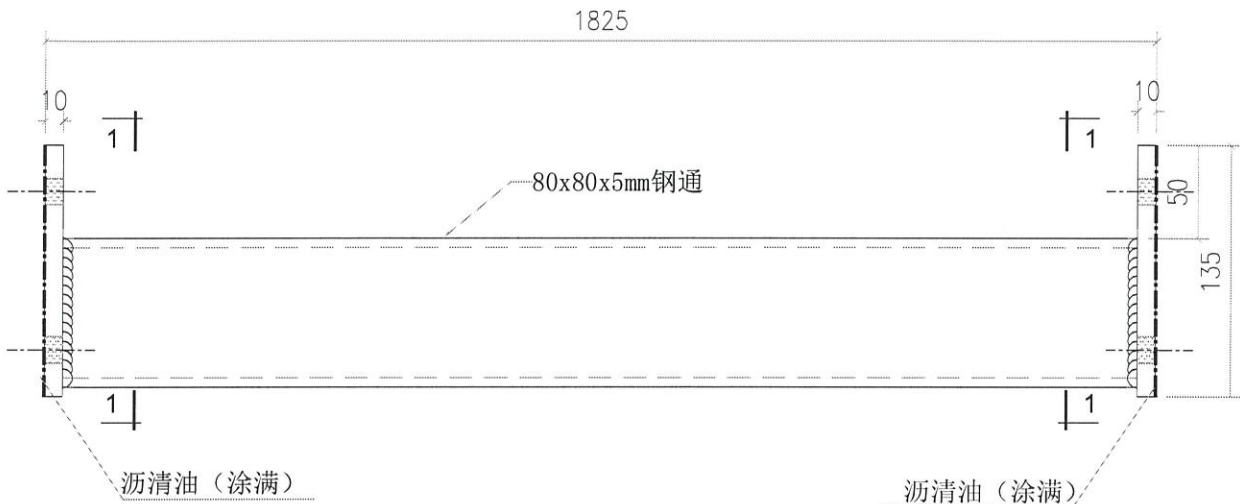


工程號	J853	地盤	香港廷坪路	附件	
名稱	钢通	採用			—
材料	107x50x8角钢	地盤			
顏色	热浸镀锌	工廠			

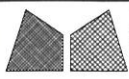


美特鋁質有限公司  
MIDI Aluminium Fabricator Ltd.

類別		物料號		
制圖	AN	2022/10/22	圖號	J853-B10-3
修改			數量	1
日期			單件重量 (KG)	27.180

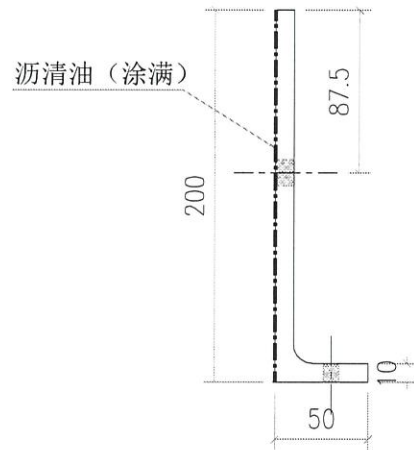
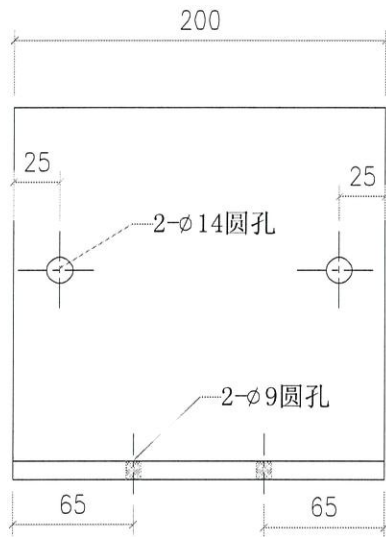


工程號	J853	地盤	香港延坪路	附件	
名稱	钢通	採用			
材料	80x80x5mm钢通/10MM厚钢板	地盤			
顏色	热浸镀锌	工廠			



美特鋁質有限公司  
MIDI Aluminium Fabricator Ltd.

類別		物料號		
制圖	AN	2022/10/22	圖號	J853-B10-4
修改		復核	數量	8
日期		批准	單件重量 (KG)	3.802



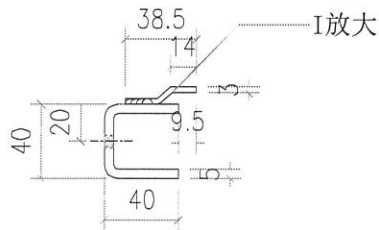
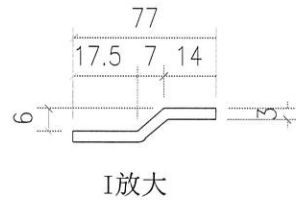
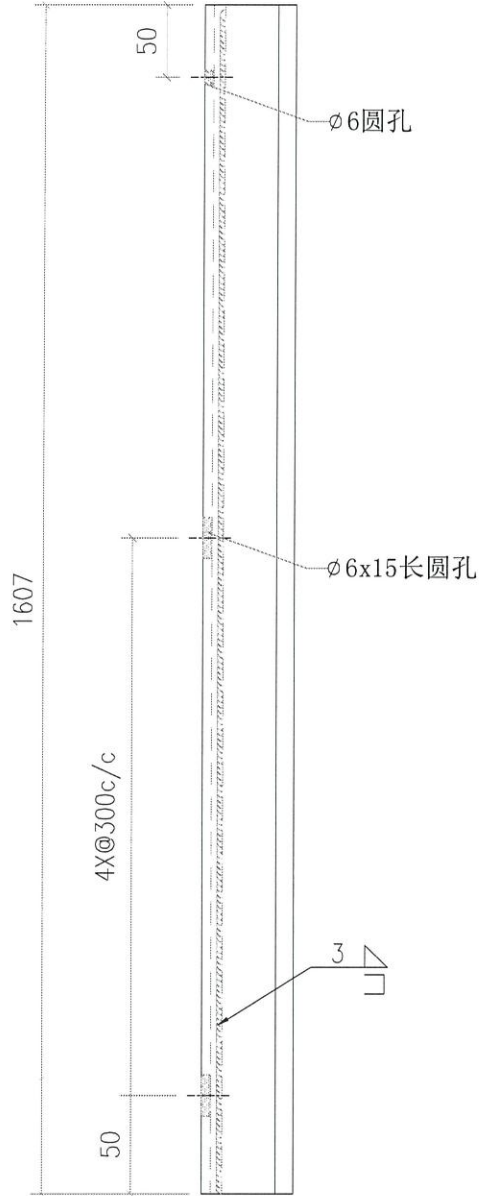
工程號	J853	地盤	香港廷坪路	附 件	
名稱	鋼通	採用			
材料	200x50x10角鋼	地盤			
顏色	热浸镀锌	工廠			



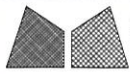


美特鋁質有限公司  
MIDI Aluminium Fabricator Ltd.

類別		物料號		
制圖	AN	2022/10/22	圖號	J853-B10-6
修改			數量	4
日期			單件重量 (KG)	6.668

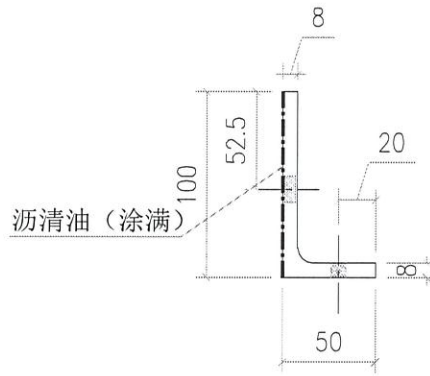
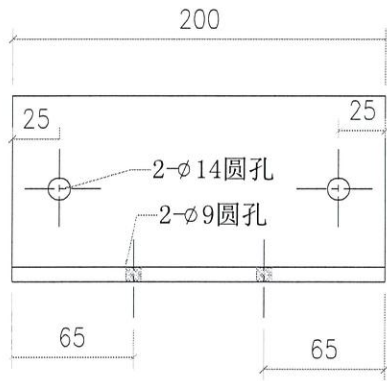


工程號	J853	地盤	香港廷坪路	附 件	
名稱	鋼通	採	用		—
材料	40X40X40X5 mmU槽/3mm厚鋼板	地盤			
顏色	熱浸鍍鋅	工廠			

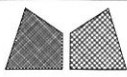


美特鋁質有限公司  
MIDI Aluminium Fabricator Ltd.

類別		物料號		
制圖	AN	2022/10/22	圖號	J853-B10-7
修改			數量	54
日期			單件重量 (KG)	1.0802
復核	—	—		
批准	—	—		

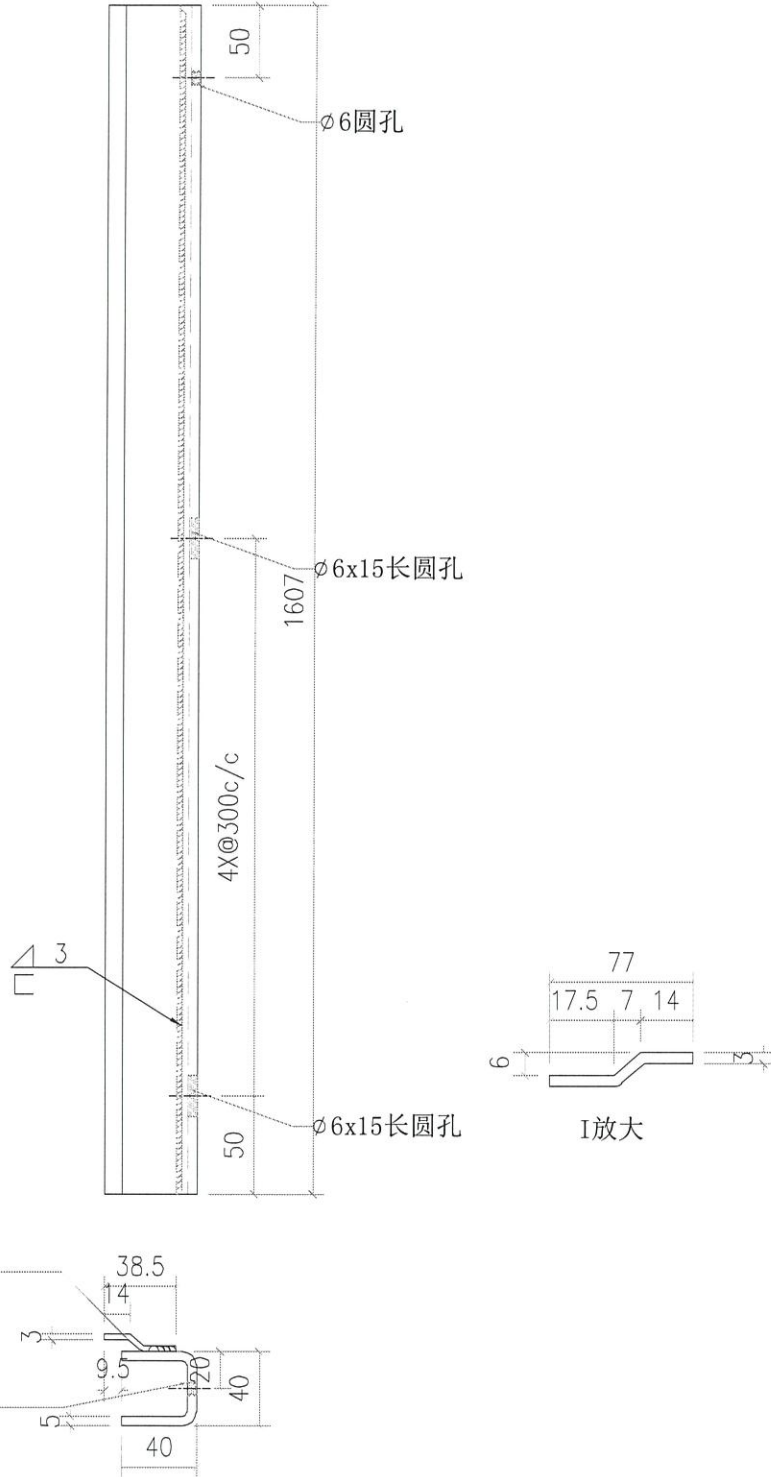


工程號	J853	地盤	香港延坪路	附 件	
名稱	钢通		採 用		—
材料	100x50x8角钢		地 盤		
顏色	热浸镀锌		工 廠		

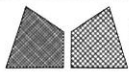


美特鋁質有限公司  
MIDI Aluminium Fabricator Ltd.

類別		物料號		
制圖	AN	2022/10/22	圖號	J853-B10-8
修改			數量	4
日期			單件重量 (KG)	6.668

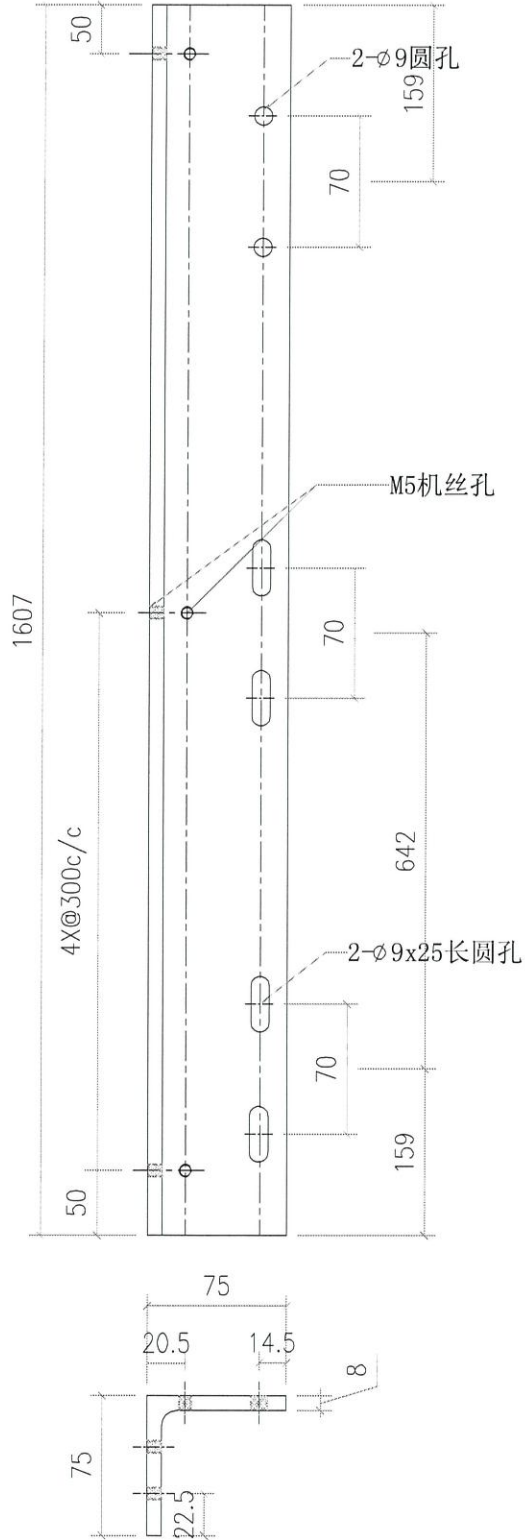


工程號	J853	地盤	香港廷坪路	附 件	
名稱	鋼通	採	用		—
材料	40X40X40X5 mmU槽/3mm厚钢板	地	盤		
顏色	热浸镀锌	工	廠		

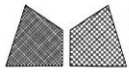


美特鋁質有限公司  
MIDI Aluminium Fabricator Ltd.

類別		物料號		
制圖	AN	2022/10/22	圖號	J853-B10-9
修改			數量	4
日期			單件重量 (KG)	14.306

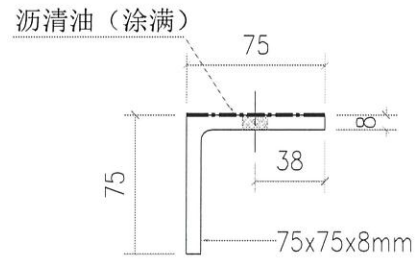
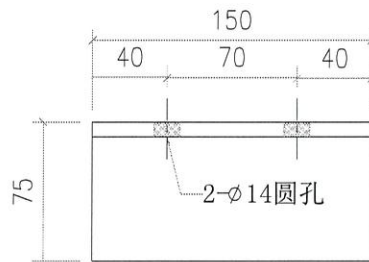


工程號	J853	地盤	香港廷坪路	附 件	
名稱	角鋼	採用			
材料	75x75x8角鋼	地盤			
顏色	熱浸鍍鋅	工廠			

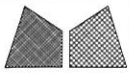


美特鋁質有限公司  
MIDI Aluminium Fabricator Ltd.

類別		物料號		
制圖	AN	2022/10/22	圖號	J853-B10-10
修改			數量	27
日期			單件重量 (KG)	1.780
復核	—	—		
批准	—	—		

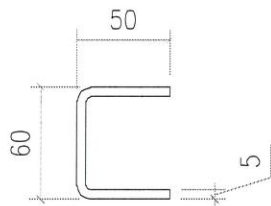
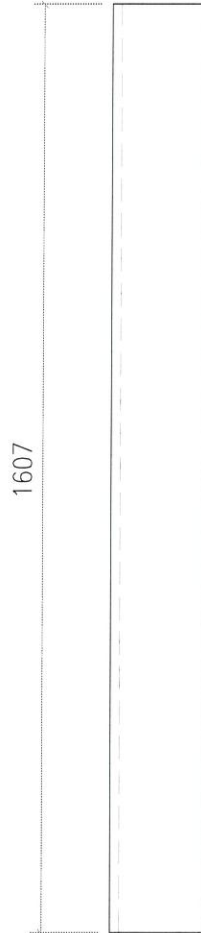


工程號	J853	地盤	香港廷坪路	附 件	
名稱	鋼通	採	用		—
材料	75x75x8mm	地盤			
顏色	熱浸鍍鋅	工廠			



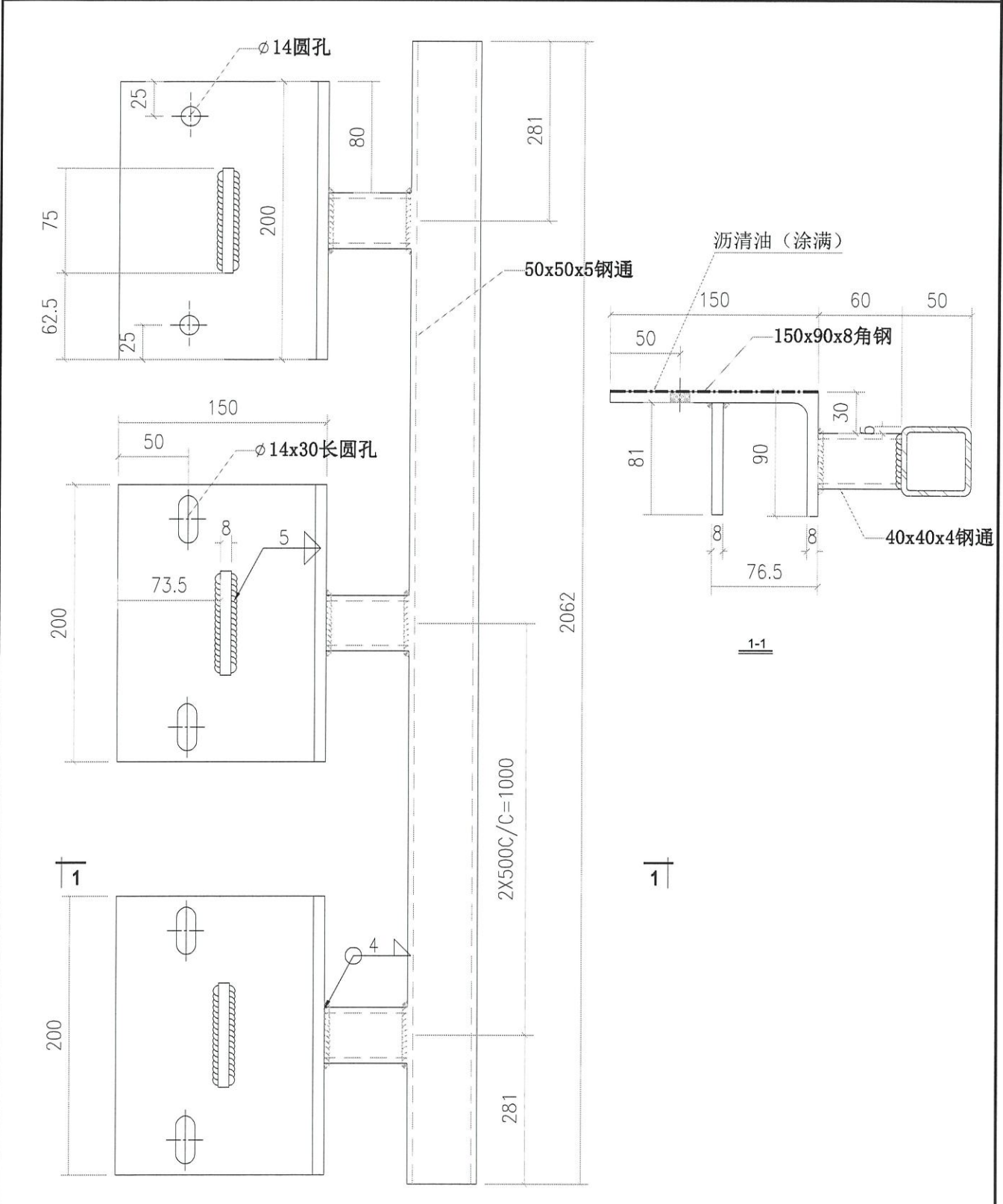
美特鋁質有限公司  
MIDI Aluminium Fabricator Ltd.

類別		物料號		
制圖	AN	2022/10/22	圖號	J853-B10-11
修改			數量	8
日期			單件重量 (KG)	9.190
復核	—	—		
批准	—	—		

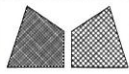


工程號	J853	地盤	香港延坪路		附 件	
名稱	鋼通		採	用		—
材料	50X60X50X5 mmU 槽		地盤			
顏色	熱浸鍍鋅		工廠			

類別		物料號		
制圖	AN	2022/10/22	圖號	J853-B10-12
修改			數量	4
日期			單件重量 (KG)	28.754

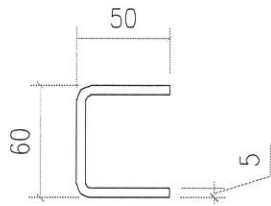
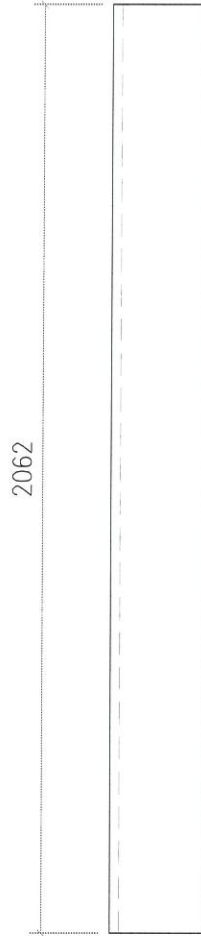


工程號	J853	地盤	香港延坪路	附件	
名稱	钢通	採用			
材料	50x50x5钢通/150x90x8角钢/8mm厚钢板	地盤			
顏色	热浸镀锌	工廠			

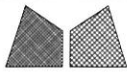


美特鋁質有限公司  
MIDI Aluminium Fabricator Ltd.

類別		物料號		
制圖	AN	2022/10/22	圖號	J853-B10-13
修改			數量	4
日期			單件重量 (KG)	11.792
復核	—	—		
批准	—	—		

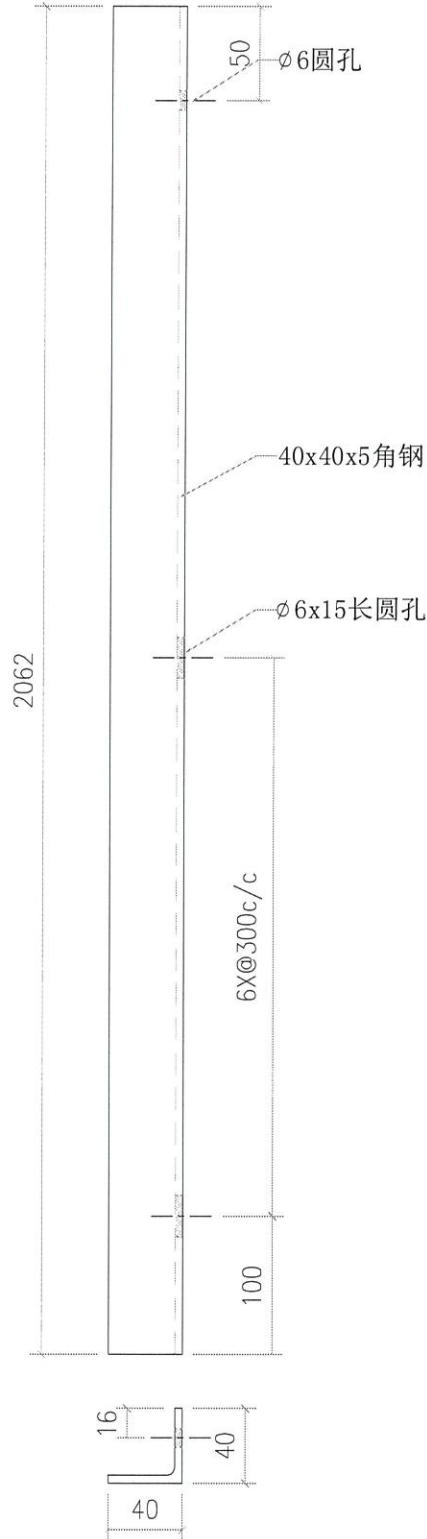


工程號	J853	地盤	香港延坪路	附 件	
名稱	鋼通	採用			—
材料	50X60X50X5 mmU 槽	地盤			
顏色	熱浸鍍鋅	工廠			

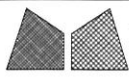


美特鋁質有限公司  
MIDI Aluminium Fabricator Ltd.

類別		物料號		
制圖	AN	2022/10/22	圖號	J853-B10-14
修改			數量	4
日期			單件重量 (KG)	5.990

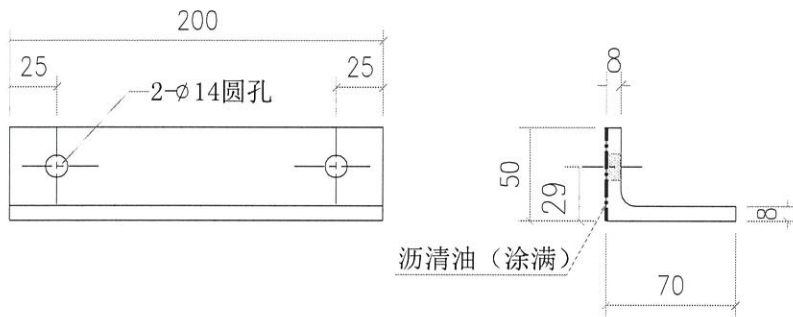


工程號	J853	地盤	香港延坪路		附 件	
名稱	鋼通		採	用		—
材料	40x40x5角鋼		地盤			
顏色	熱浸鍍鋅		工廠			

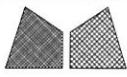


美特鋁質有限公司  
MIDI Aluminium Fabricator Ltd.

類別		物料號		
制圖	AN	2022/10/22	圖號	J853-B10-16
修改			數量	16
日期			單件重量 (KG)	1.428

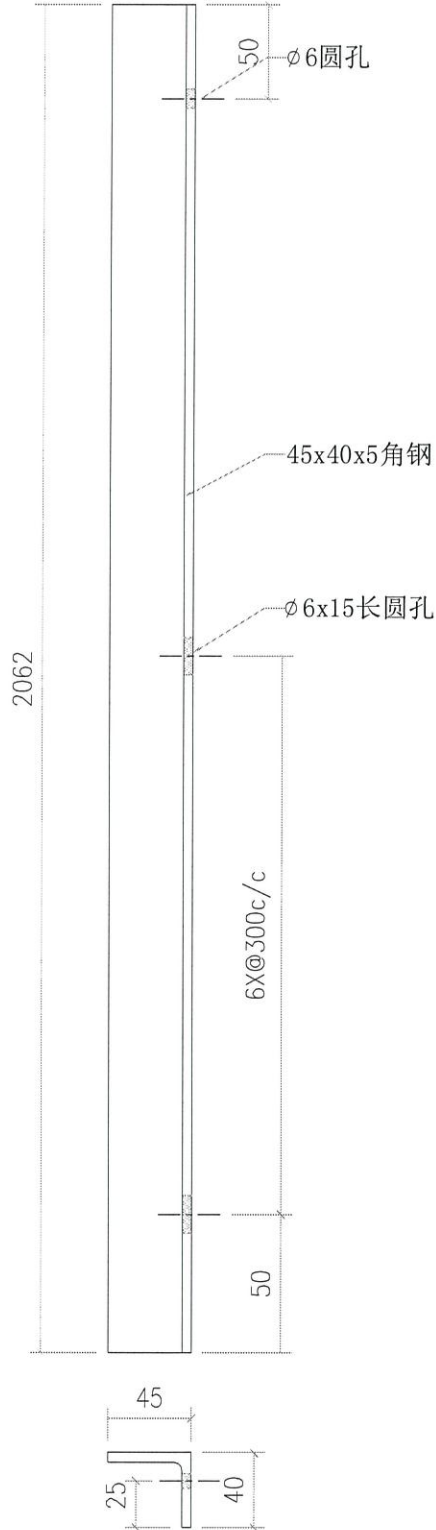


工程號	J853	地盤	香港廷坪路	附 件	
名稱	鋼通	採用			
材料	70x50x8角鋼	地盤			
顏色	热浸镀锌	工廠			

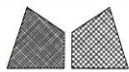


美特鋁質有限公司  
MIDI Aluminium Fabricator Ltd.

類別		物料號		
制圖	AN	2022/10/22	圖號	J853-B10-17
修改			數量	4
日期			單件重量 (KG)	6.530

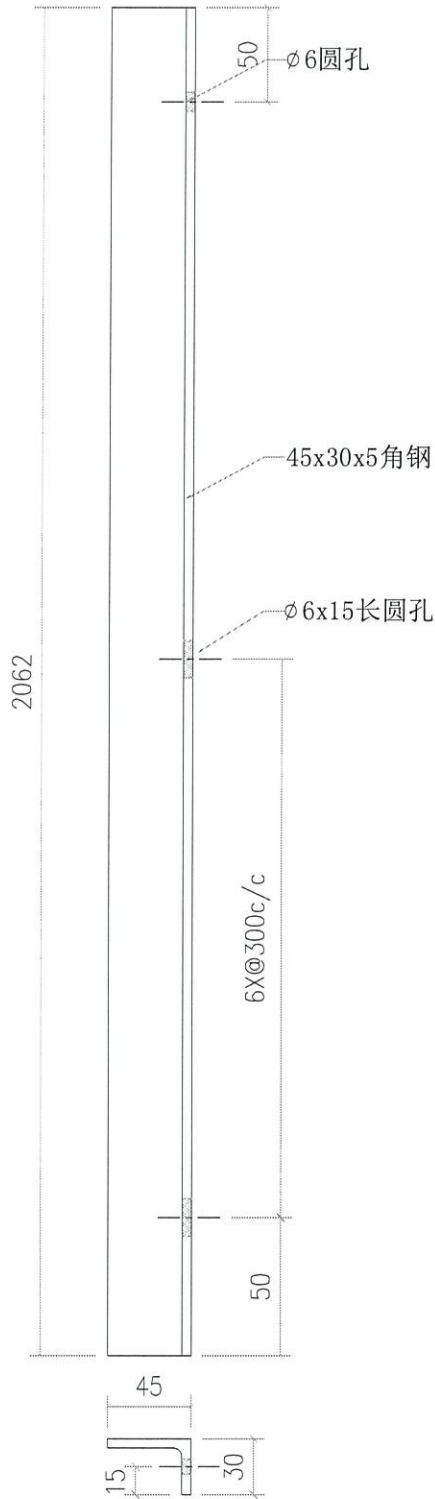


工程號	J853	地盤	香港廷坪路	附 件	
名稱	鋼通	採用			
材料	45x40x5角鋼	地盤			
顏色	熱浸鍍鋅	工廠			



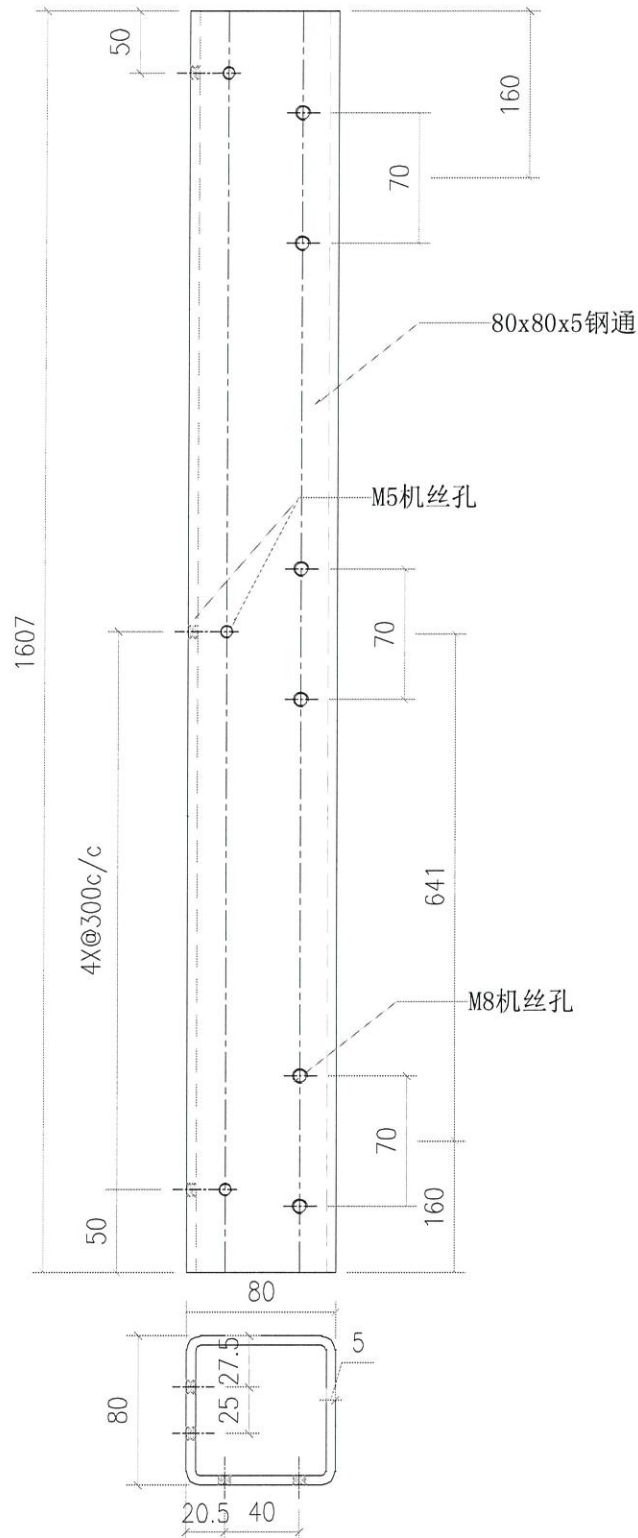
美特鋁質有限公司  
MIDI Aluminium Fabricator Ltd.

類別		物料號		
制圖	AN	2022/10/22	圖號	J853-B10-18
修改			數量	4
日期			單件重量 (KG)	4.897
復核	—	—		
批准	—	—		

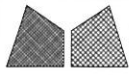


工程號	J853	地盤	香港廷坪路	附件	
名稱	鋼通	採用			—
材料	45x30x5角鋼	地盤			
顏色	熱浸鍍鋅	工廠			

類別		物料號		
制圖	AN	2022/10/22	圖號	J853-B10-19
修改			數量	3
日期			單件重量 (KG)	18.802
復核	—	—		
批准	—	—		

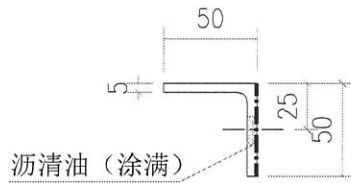
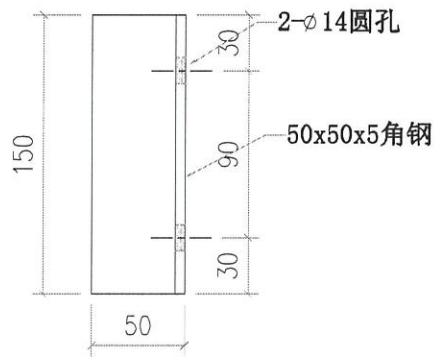


工程號	J853	地盤	香港延坪路	附 件	
名稱	鋼通	採用			—
材料	80x80x5鋼通	地盤			
顏色	熱浸鍍鋅	工廠			

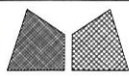


美特鋁質有限公司  
MIDI Aluminium Fabricator Ltd.

類別		物料號		
制圖	AN	2022/10/22	圖號	J853-B10-20
修改			數量	4
日期			單件重量 (KG)	0.565
復核	—	—		
批准	—	—		

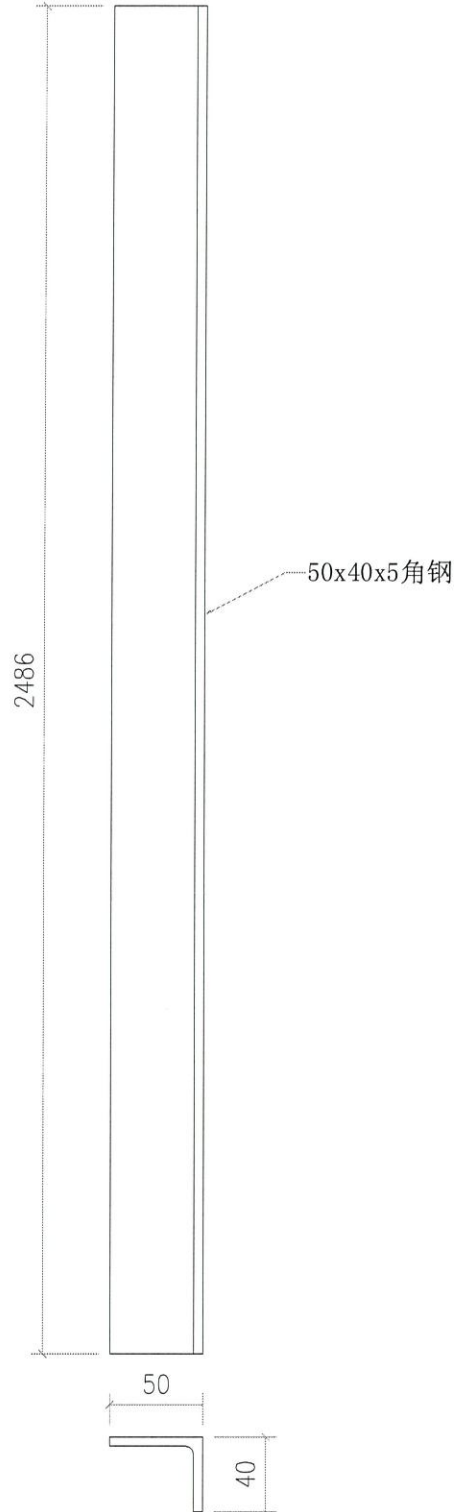


工程號	J853	地盤	香港廷坪路	附 件	
名稱	鋼通	採	用		—
材料	50x50x5角鋼	地盤			
顏色	熱浸鍍鋅	工廠			

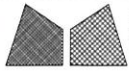


美特鋁質有限公司  
MIDI Aluminium Fabricator Ltd.

類別		物料號		
制圖	AN	2022/10/22	圖號	J853-B10-21
修改日期			數量	1
			單件重量 (KG)	8.353
復核	—	—		
批准	—	—		

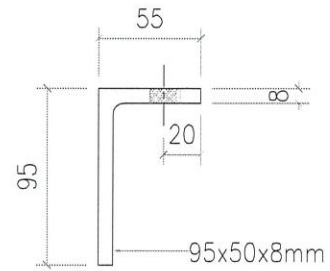
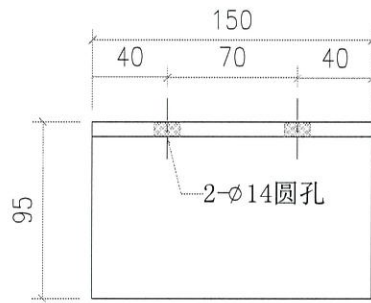


工程號	J853	地盤	香港延坪路	附 件	
名稱	鋼通	採用			—
材料	50x40x5角钢	地盤			
顏色	热浸镀锌	工廠			

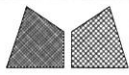


美特鋁質有限公司  
MIDI Aluminium Fabricator Ltd.

類別		物料號		
制圖	AN	2022/10/22	圖號	J853-B10-22
修改			數量	27
日期			單件重量 (KG)	1.346
復核	—	—		
批准	—	—		

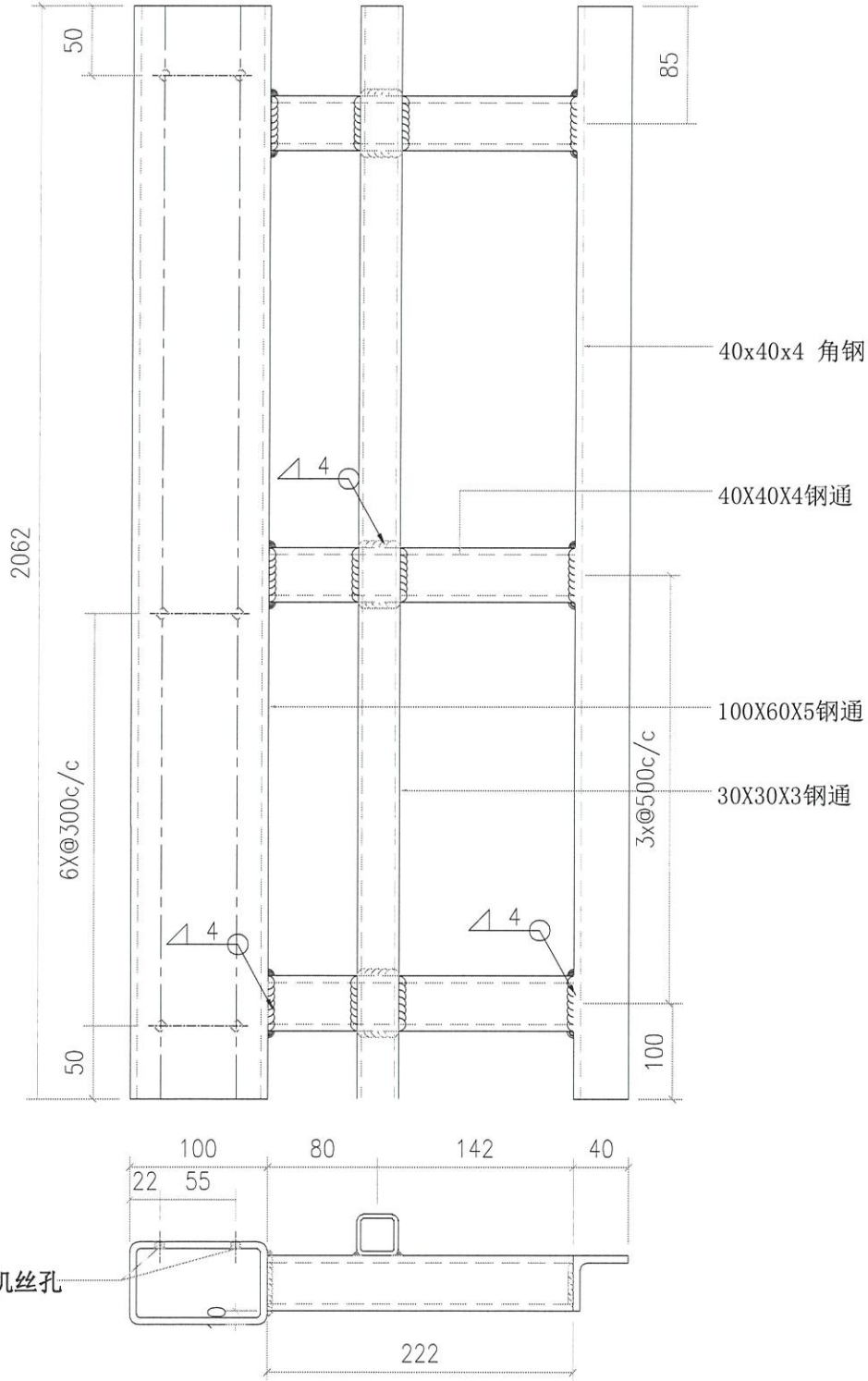


工程號	J853	地盤	香港延坪路		附 件		
名稱	鋼通		採	用		—	—
材料	95x55x8mm		地盤				
顏色	热浸镀锌		工廠				

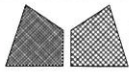


美特鋁質有限公司  
MIDI Aluminium Fabricator Ltd.

類別		物料號		
制圖	AN	2022/10/22	圖號	J853-B10-15
修改			數量	4
日期			單件重量 (KG)	38.955
復核	—	—		
批准	—	—		



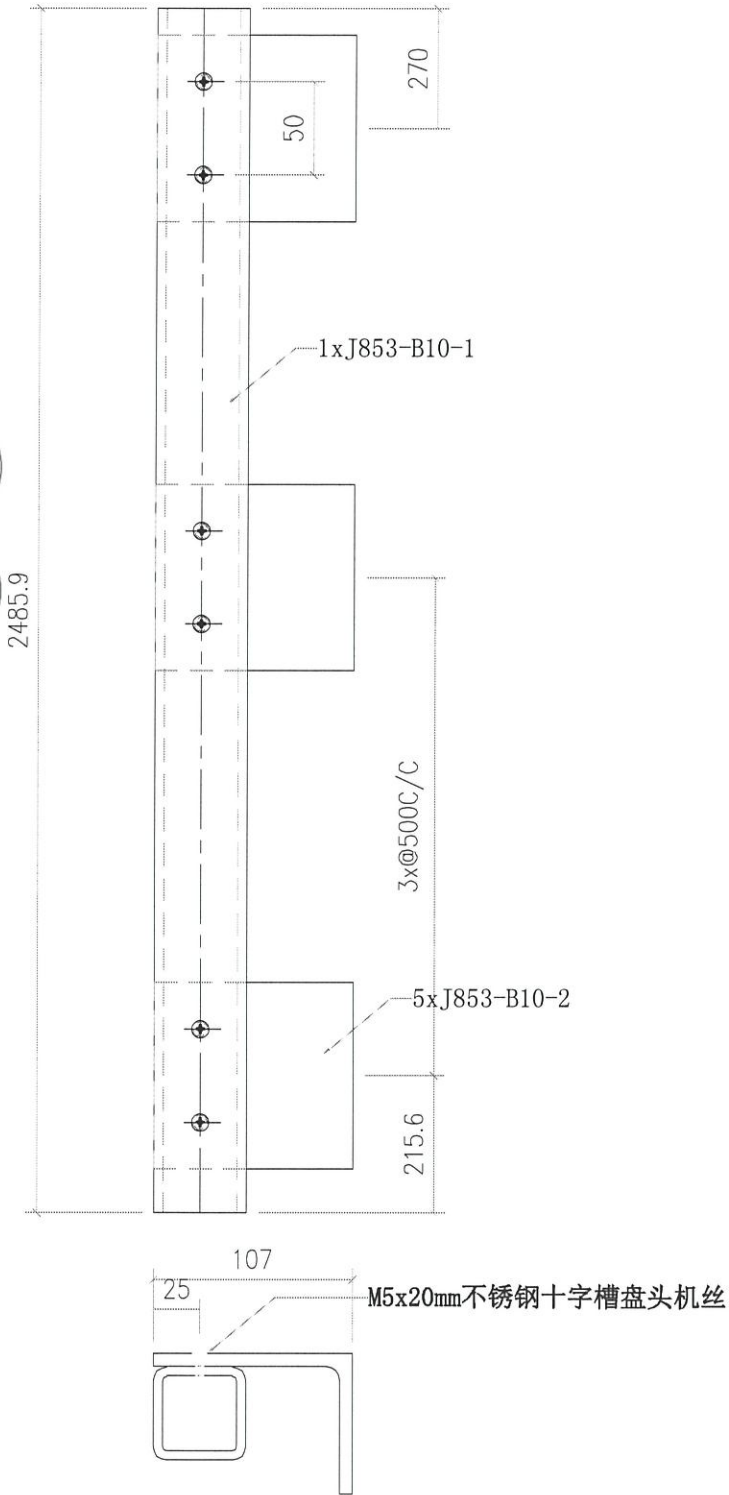
工程號	J853	地盤	香港延坪路	附 件	
名稱	鋼通	採用			—
材料	100X60X5鋼通/30X30X3鋼通/40x40x4角鋼	地盤			
顏色	熱浸鍍鋅	工廠			



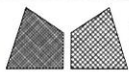
美特鋁質有限公司  
MIDI Aluminium Fabricator Ltd.

類別		物料號		
制圖	AN	2022/10/22	圖號	J853-B10-1Z
修改			數量	1
日期			單件重量 (KG)	22.8474

组装图  
无需开料

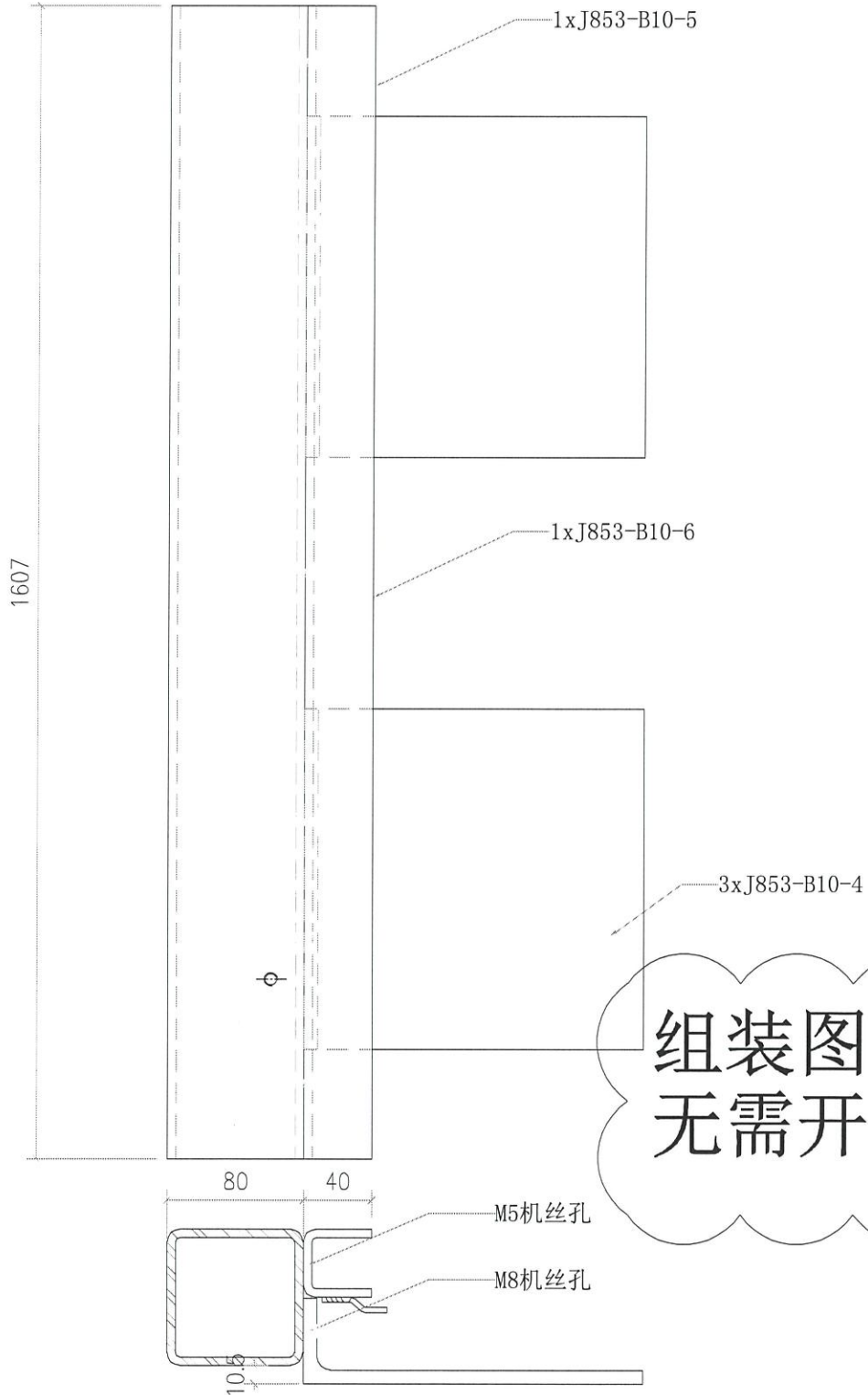


工程號	J853	地盤	香港延坪路	附 件	
名稱	钢通	採	用		—
材料	50x50x5mm钢通/107x50x8角钢	地盤			
顏色	热浸镀锌	工廠			



美特鋁質有限公司  
MIDI Aluminium Fabricator Ltd.

類別		物料號		
制圖	AN	2022/10/22	圖號	J853-B10-5Z
修改			數量	1
日期			單件重量 (KG)	30.208
復核	—	—		
批准	—	—		



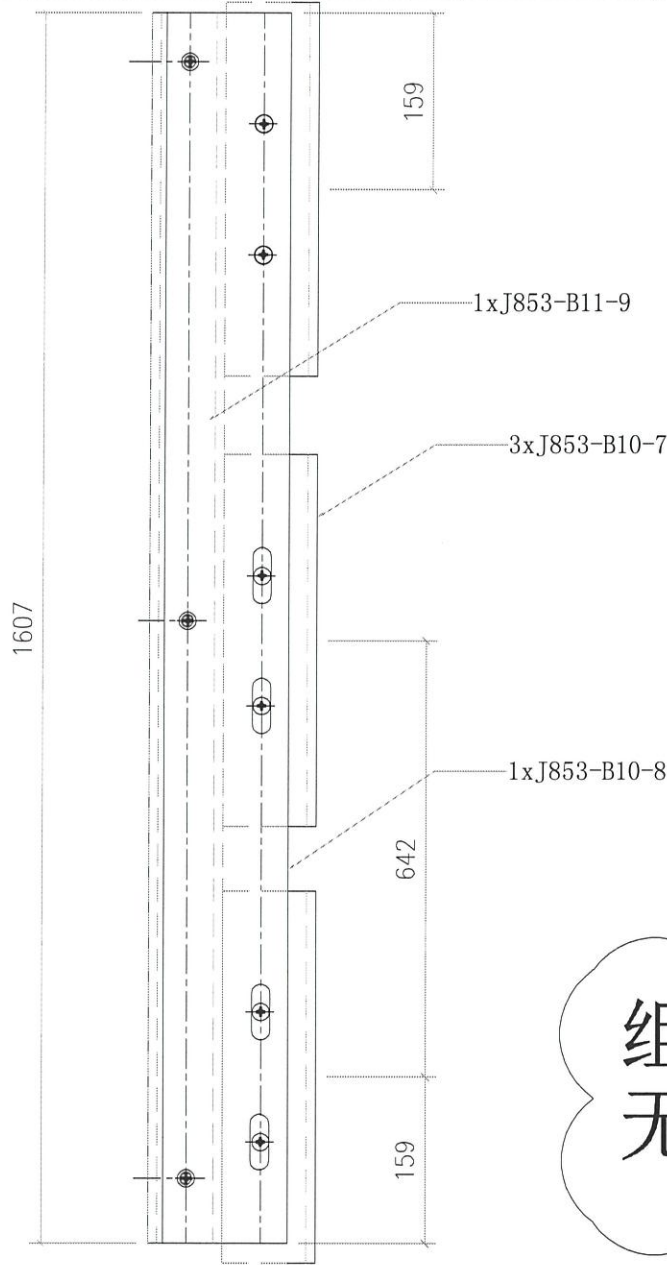
组装图  
无需开料

工程號	J853	地盤	香港延坪路	附 件	
名稱	钢通	採用			—
材料	80x80x6钢通/40x40x40x5mmU槽/200x50x10角钢/3mm钢板	地盤			
顏色	热浸镀锌	工廠			

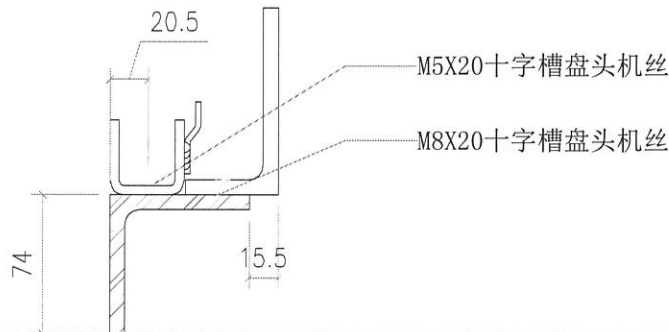


美特鋁質有限公司  
MIDI Aluminium Fabricator Ltd.

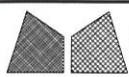
類別		物料號		
制圖	AN	2022/10/22	圖號	J853-B10-9Z
修改			數量	4
日期			單件重量 (KG)	24.2146



组装图  
无需开料

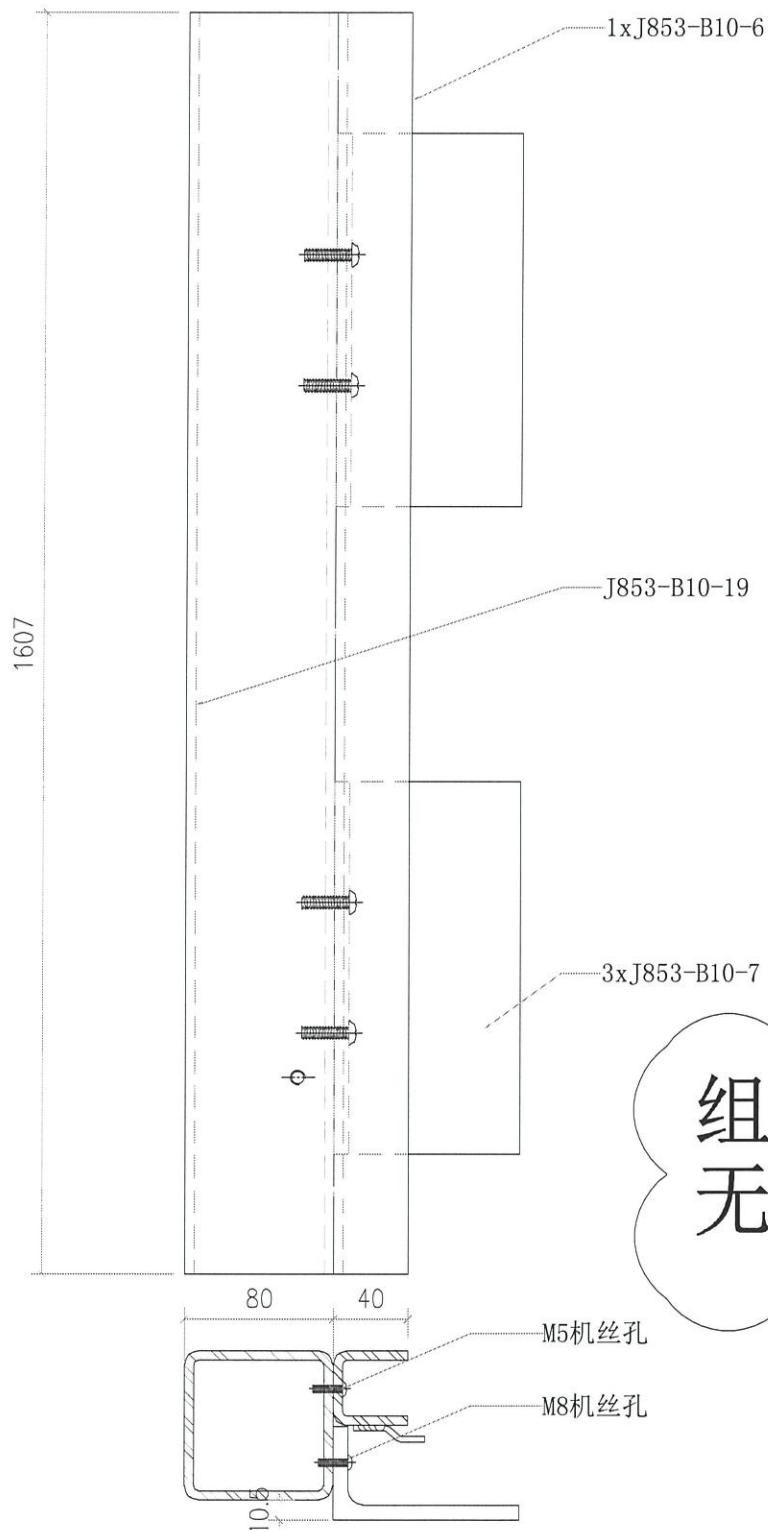


工程號	J853	地盤	香港廷坪路	附 件	
名稱	角鋼	採	用		—
材料	80x80x5鋼通/40X40X4OX5mmU槽/100x50x8角鋼/3mm鋼板	地盤			
顏色	熱浸鍍鋅	工廠			



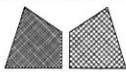
美特鋁質有限公司  
MIDI Aluminium Fabricator Ltd.

類別		物料號		
制圖	AN	2022/10/22	圖號	J853-B10-19Z
修改			數量	1
日期			單件重量 (KG)	28.7106



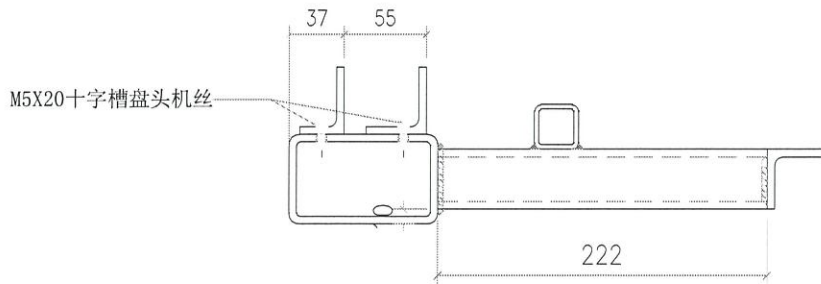
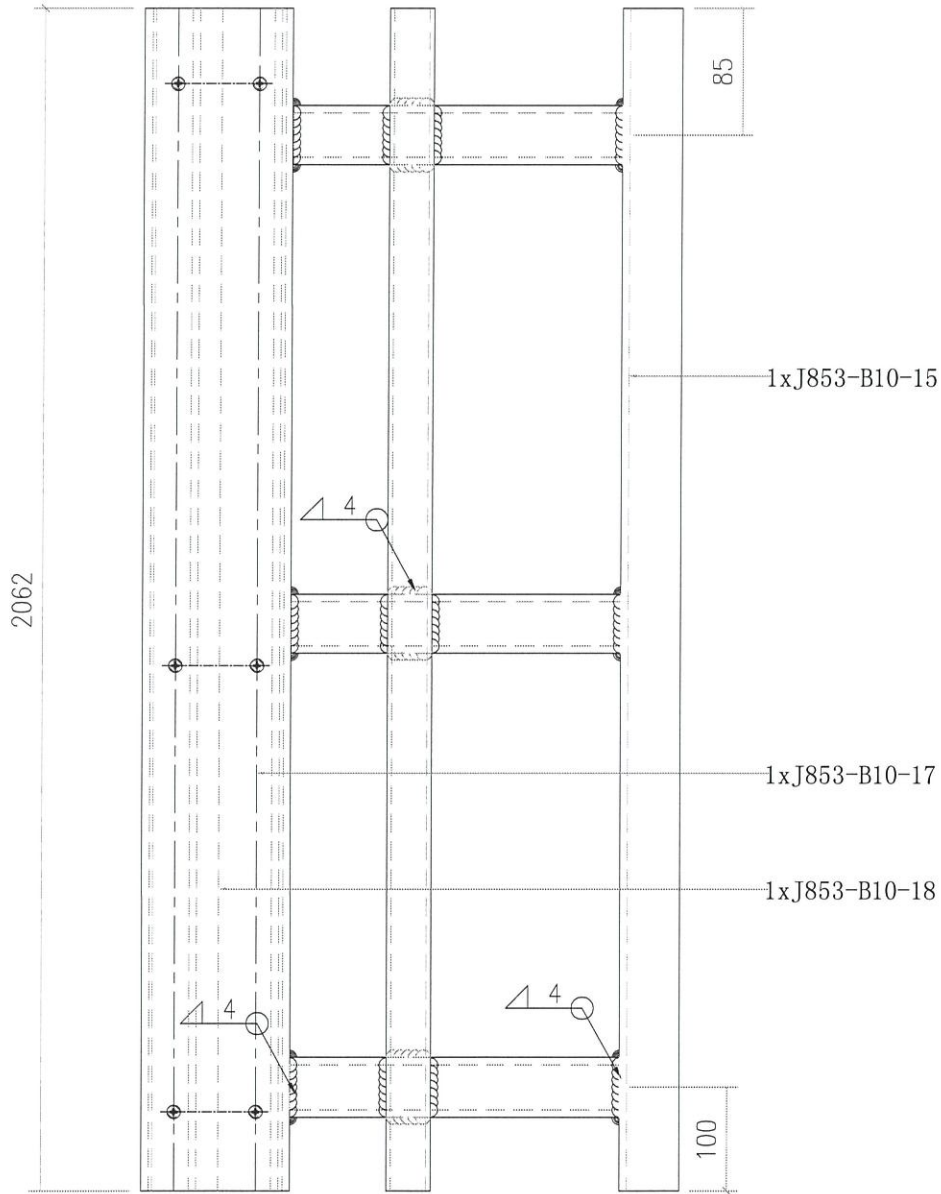
组装图  
无需开料

工程號	J853	地盤	香港延坪路	附 件	
名稱	钢通	採用			
材料	80x80x5钢通/40x40x40x5mmU槽/100x50x8角钢/3mm钢板	地盤			
顏色	热浸镀锌	工廠			



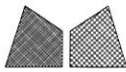
美特鋁質有限公司  
MIDI Aluminium Fabricator Ltd.

類別		物料號		
制圖	AN	2022/10/22	圖號	J853-B10-15Z
修改			數量	4
日期			單件重量 (KG)	50.382



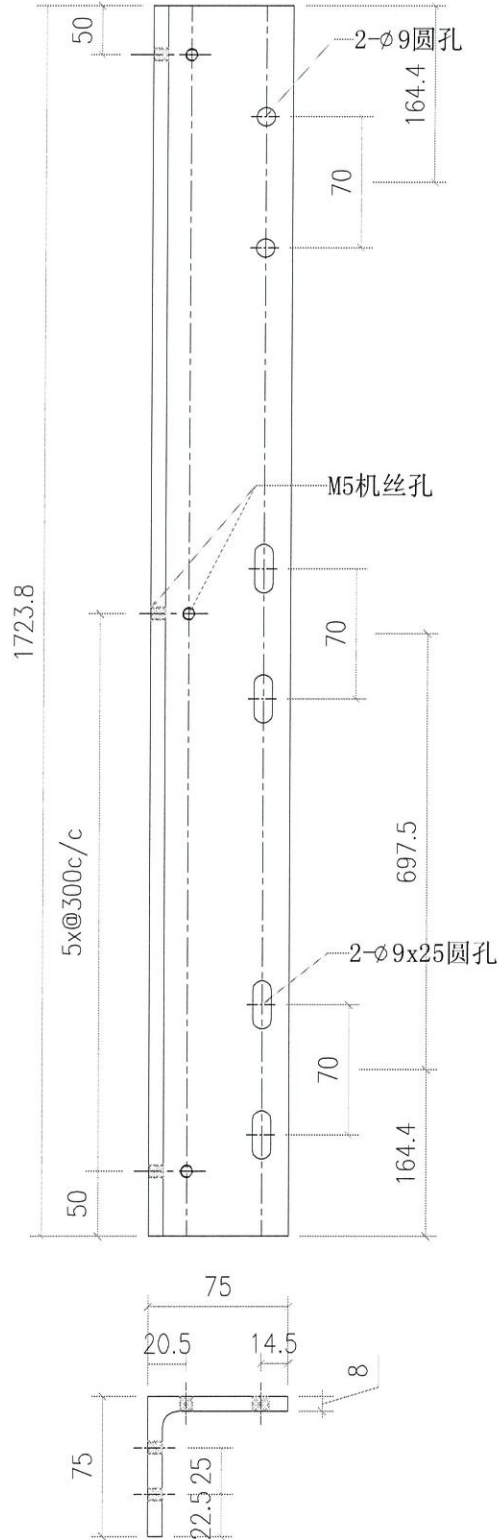
组装图  
无需开料

工程號	J853	地盤	香港廷坪路	附 件	
名稱	钢通	採用			
材料	100X60X5钢通/30X30X3钢通/40X40X4角钢/45X40X5角钢/45X30X5角钢	地盤			
顏色	热浸镀锌	工廠			

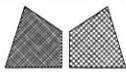


美特鋁質有限公司  
MIDI Aluminium Fabricator Ltd.

類別		物料號		
制圖	AN	2022/10/22	圖號	J853-B11-25
修改			數量	3
日期			單件重量 (KG)	15.378

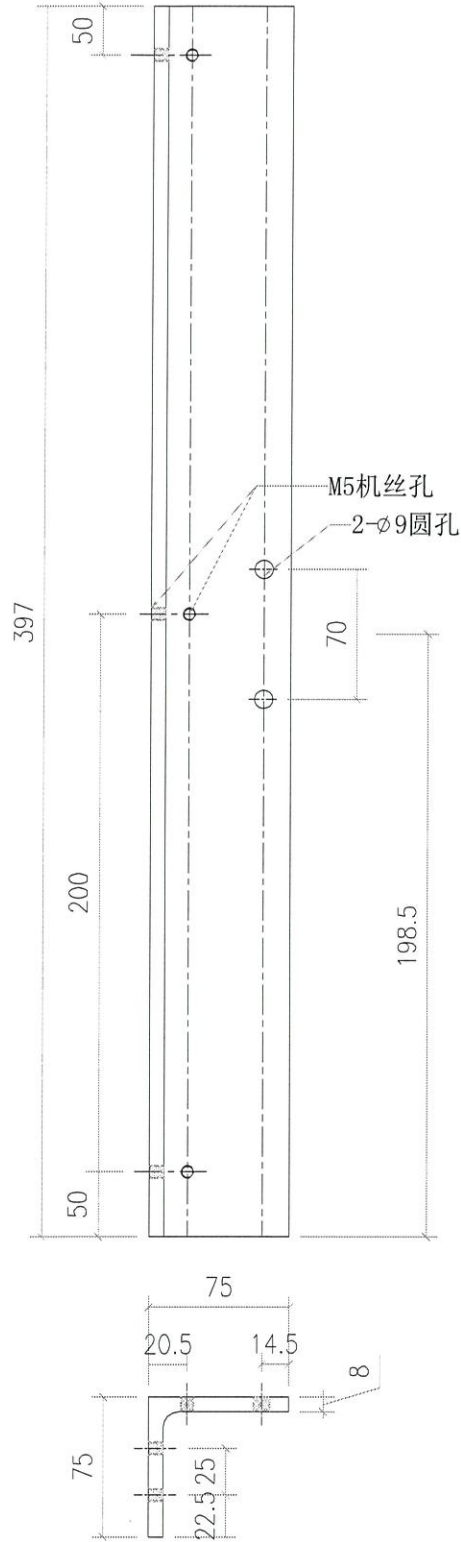


工程號	J853	地盤	香港延坪路	附 件	
名稱	鋼通	採	用		—
材料	75x75x8角鋼	地盤			
顏色	熱浸鍍鋅	工廠			

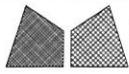


美特鋁質有限公司  
MIDI Aluminium Fabricator Ltd.

類別		物料號		
制圖	AN	2022/10/22	圖號	J853-B11-28
修改			數量	6
日期			單件重量 (KG)	3.541
復核	—	—		
批准	—	—		

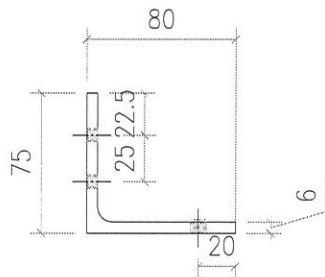
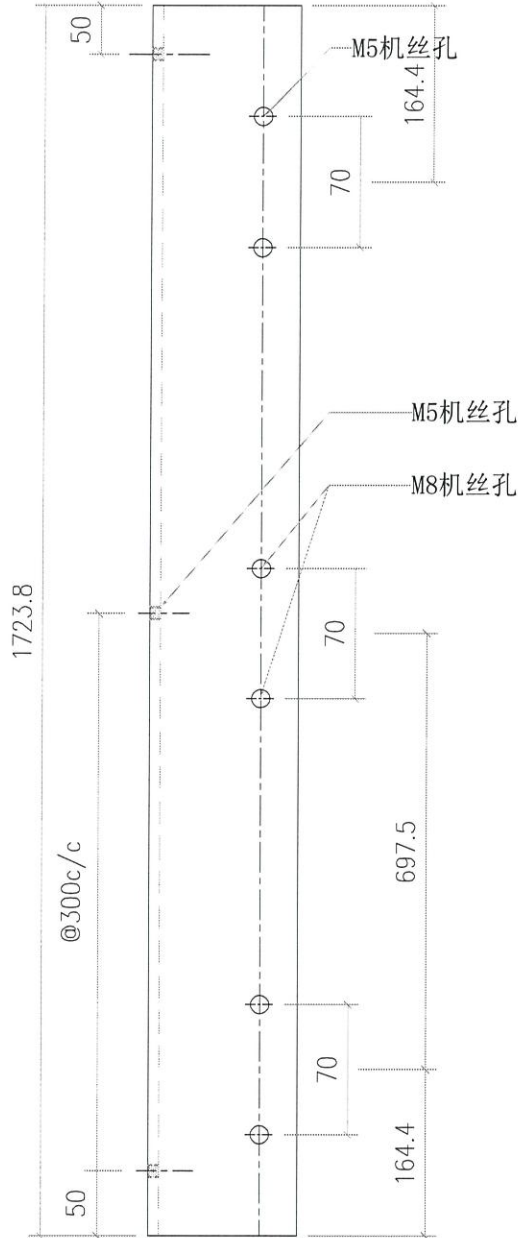


工程號	J853	地盤	香港延坪路	附 件	
名稱	鋼通	採	用		—
材料	75x75x8角鋼	地盤			
顏色	熱浸鍍鋅	工廠			

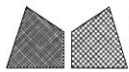


美特鋁質有限公司  
MIDI Aluminium Fabricator Ltd.

類別		物料號		
制圖	AN	2022/10/22	圖號	J853-B11-31
修改			數量	1
日期			單件重量 (KG)	15.378

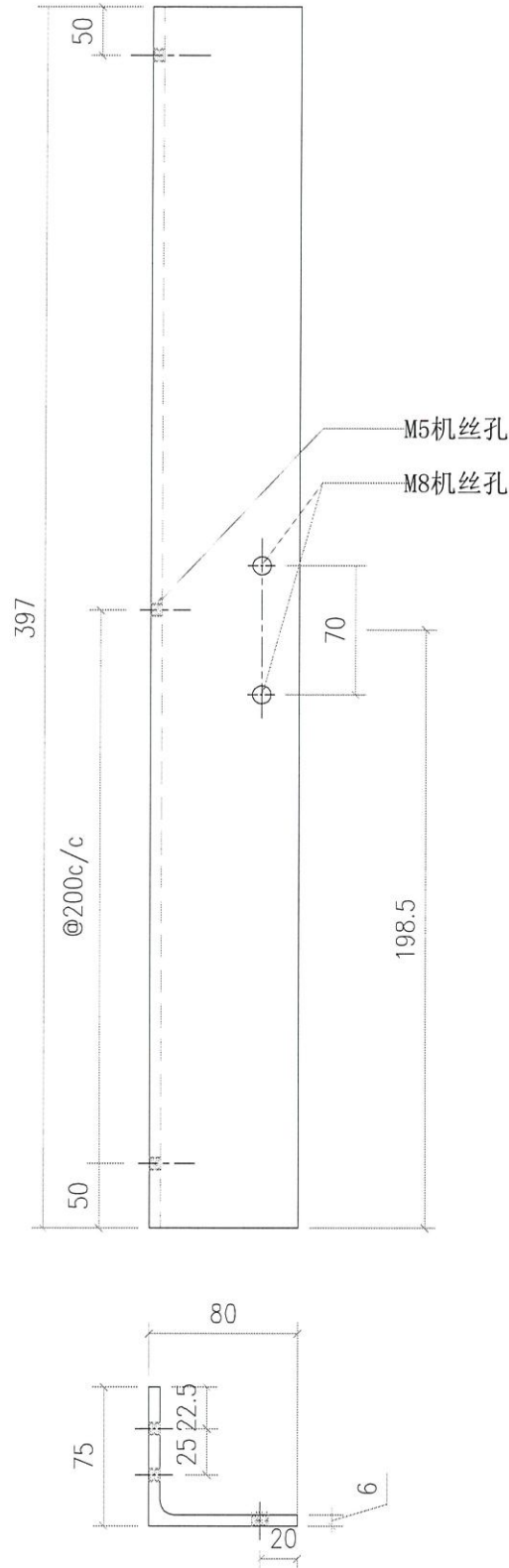


工程號	J853	地盤	香港延坪路		附 件	
名稱	鋼通		採	用		—
材料	75x75x8角鋼		地盤			
顏色	熱浸鍍鋅		工廠			

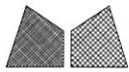


美特鋁質有限公司  
MIDI Aluminium Fabricator Ltd.

類別		物料號		
制圖	AN	2022/10/22	圖號	J853-B11-32
修改			數量	2
日期			單件重量 (KG)	3.541
復核	—	—		
批准	—	—		

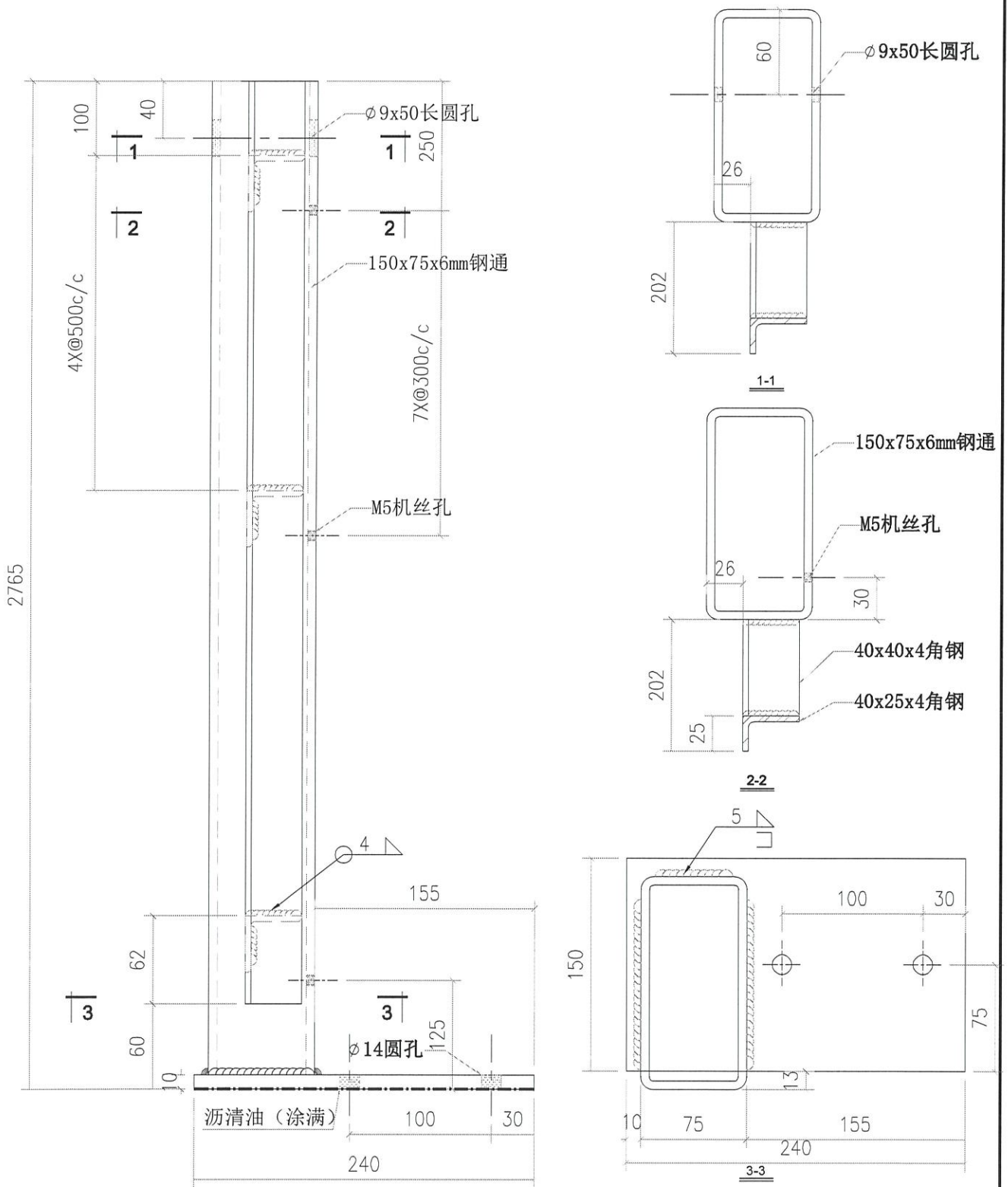


工程號	J853	地盤	香港廷坪路	附 件	
名稱	鋼通	採用			—
材料	75x75x6角鋼	地盤			
顏色	熱浸鍍鋅	工廠			



美特鋁質有限公司  
MIDI Aluminium Fabricator Ltd.

類別		物料號		
制圖	AN	2022/10/22	圖號	J853-B11-01
修改		復核	數量	1
日期		批准	單件重量 (KG)	63.920

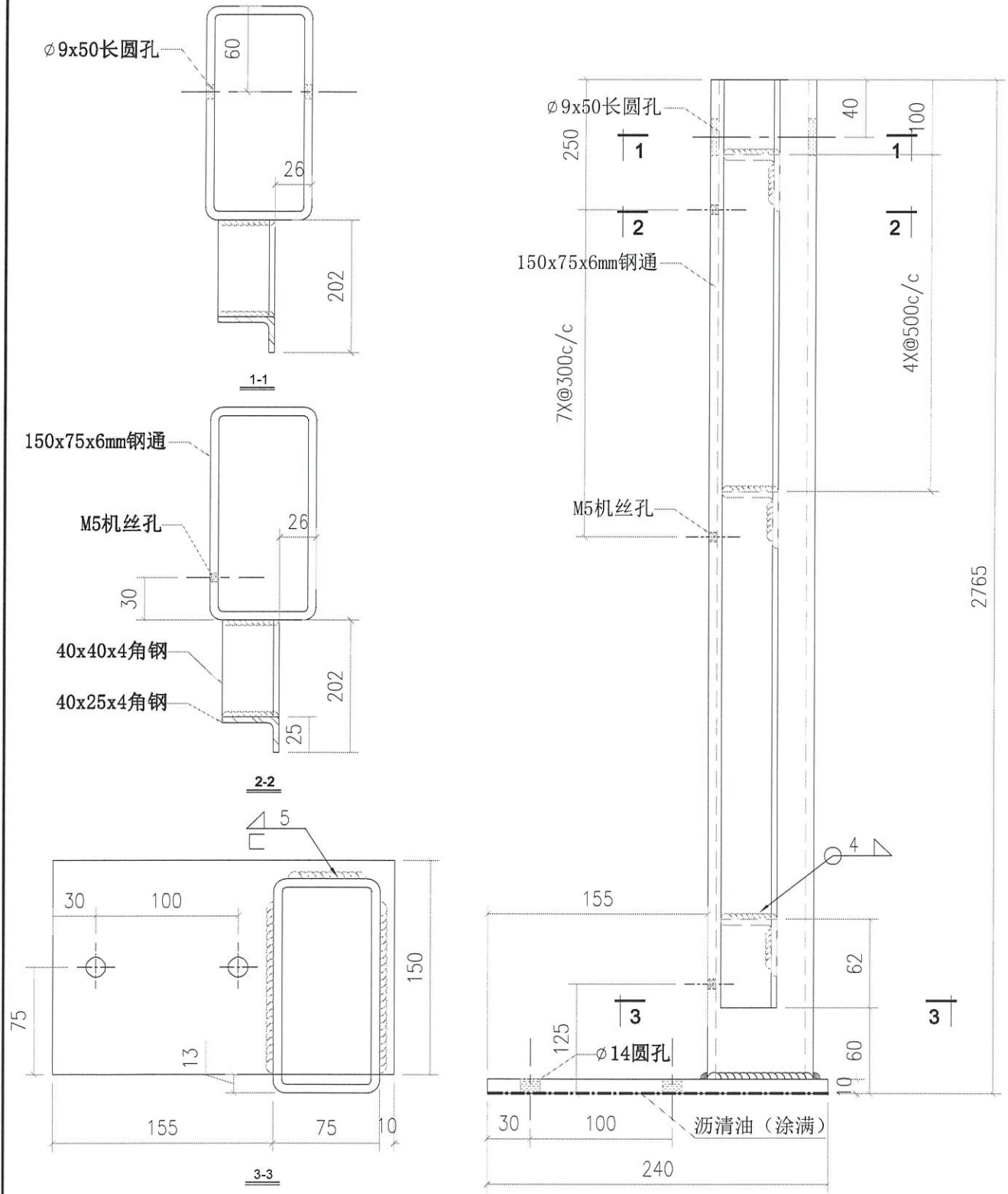


工程號	J853	地盤	香港延坪路	附 件	
名稱	鋼通	採用			
材料	150x75x6mm鋼通/40x25x4角鋼/40x40x4角鋼		地盤		
顏色	熱浸鍍鋅		工廠		

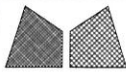


美特鋁質有限公司  
MIDI Aluminium Fabricator Ltd.

類別		物料號		
制圖	AN	2022/10/22	圖號	J853-B11-02
修改			數量	1
日期			單件重量 (KG)	63.920

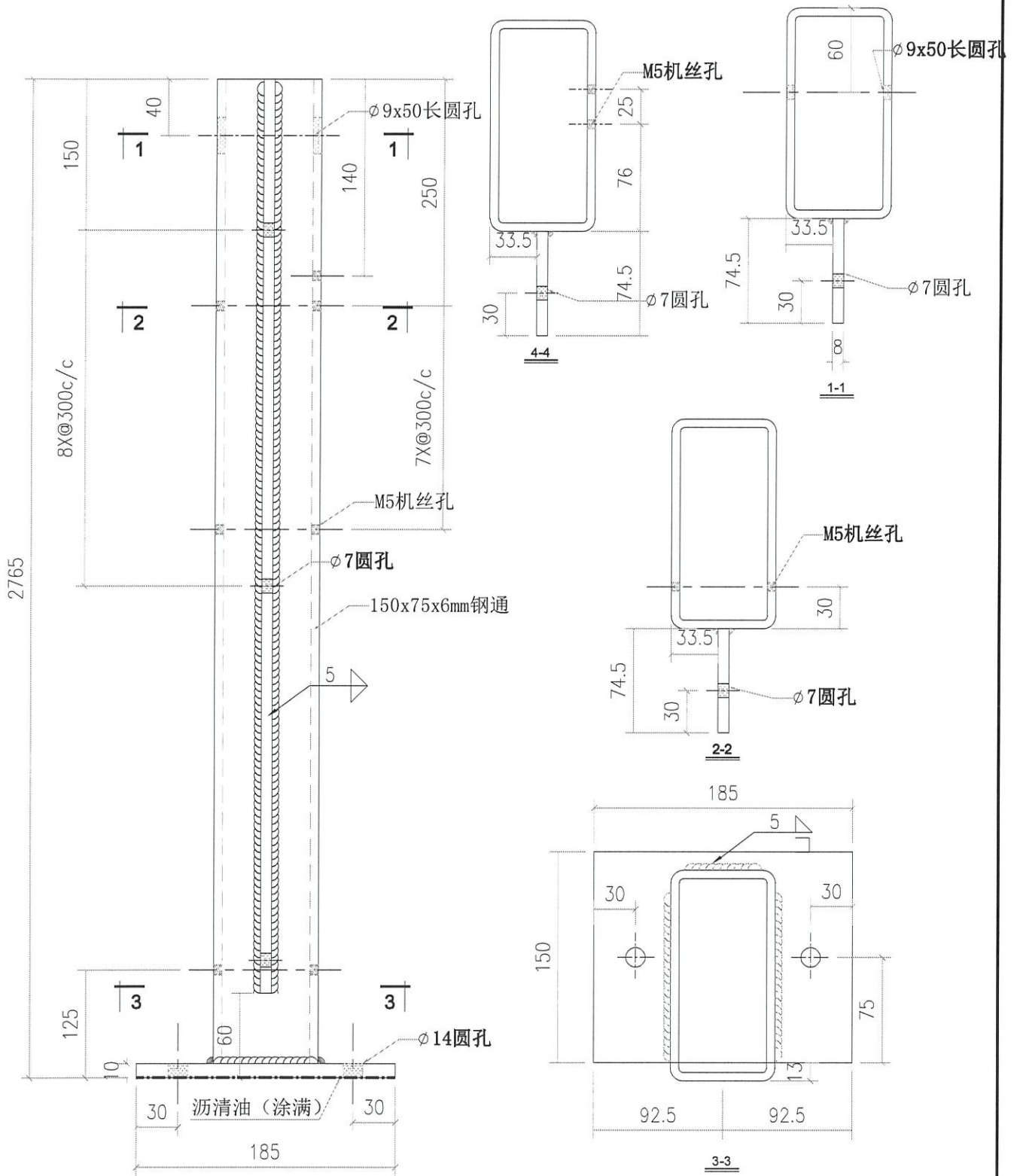


工程號	J853	地盤	香港廷坪路	附件	
名稱	钢通	採用			
材料	150x75x6mm钢通/40x25x4角钢/40x40x4角钢				
顏色	热浸镀锌				



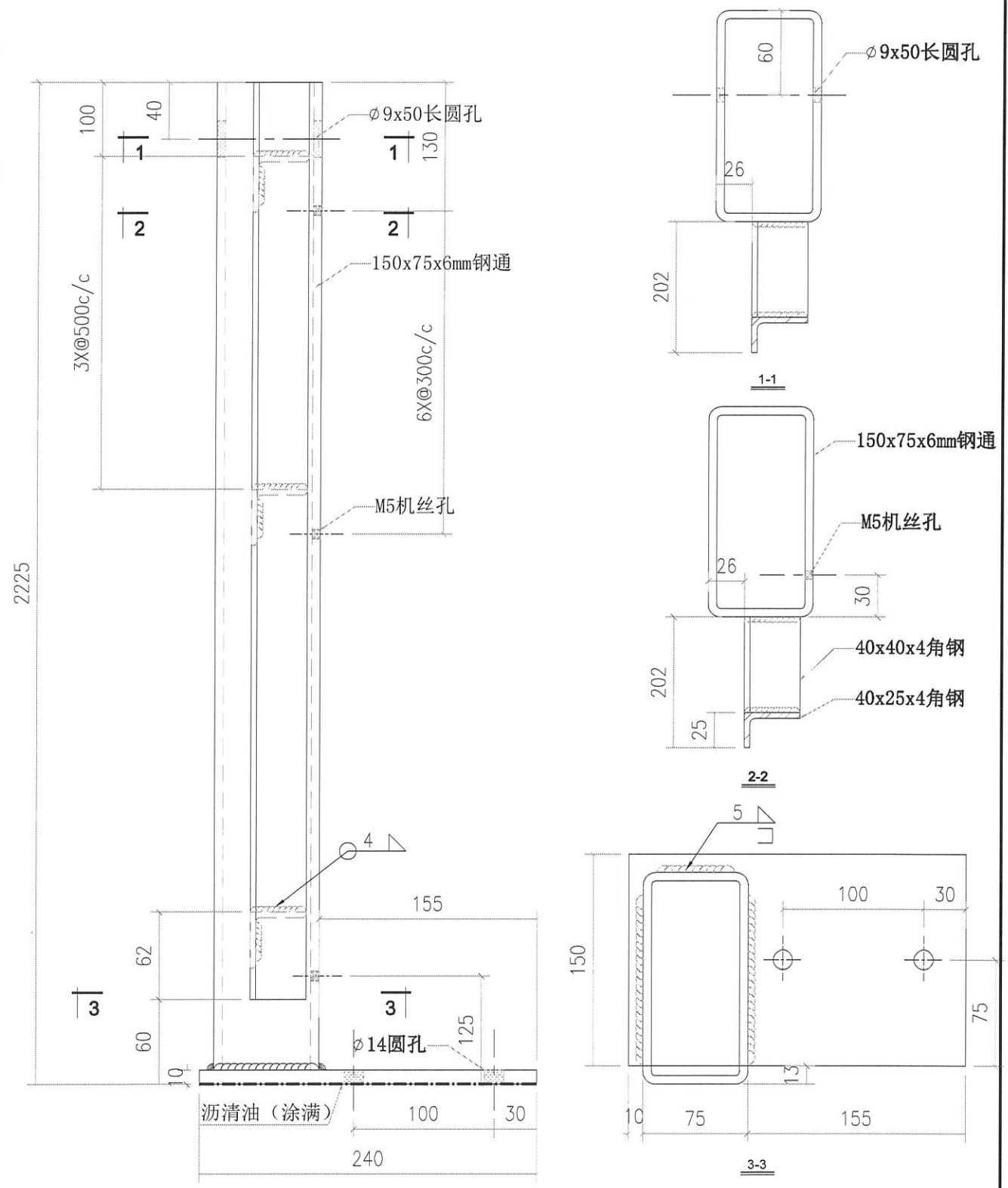
美特鋁質有限公司  
MIDI Aluminium Fabricator Ltd.

類別		物料號		
制圖	AN	2022/10/22	圖號	J853-B11-03
修改			數量	1
日期			單件重量 (KG)	68.115

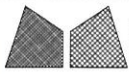


工程號	J853	地盤	香港延坪路	附 件	
名稱	钢通	採用			
材料	150x75x6mm钢通/8mm钢板/10mm钢板	地盤			
顏色	热浸镀锌	工廠			

類別		物料號		
制圖	AN	2022/10/22	圖號	J853-B11-04
修改		—	數量	3
日期		—	單件重量 (KG)	51.575

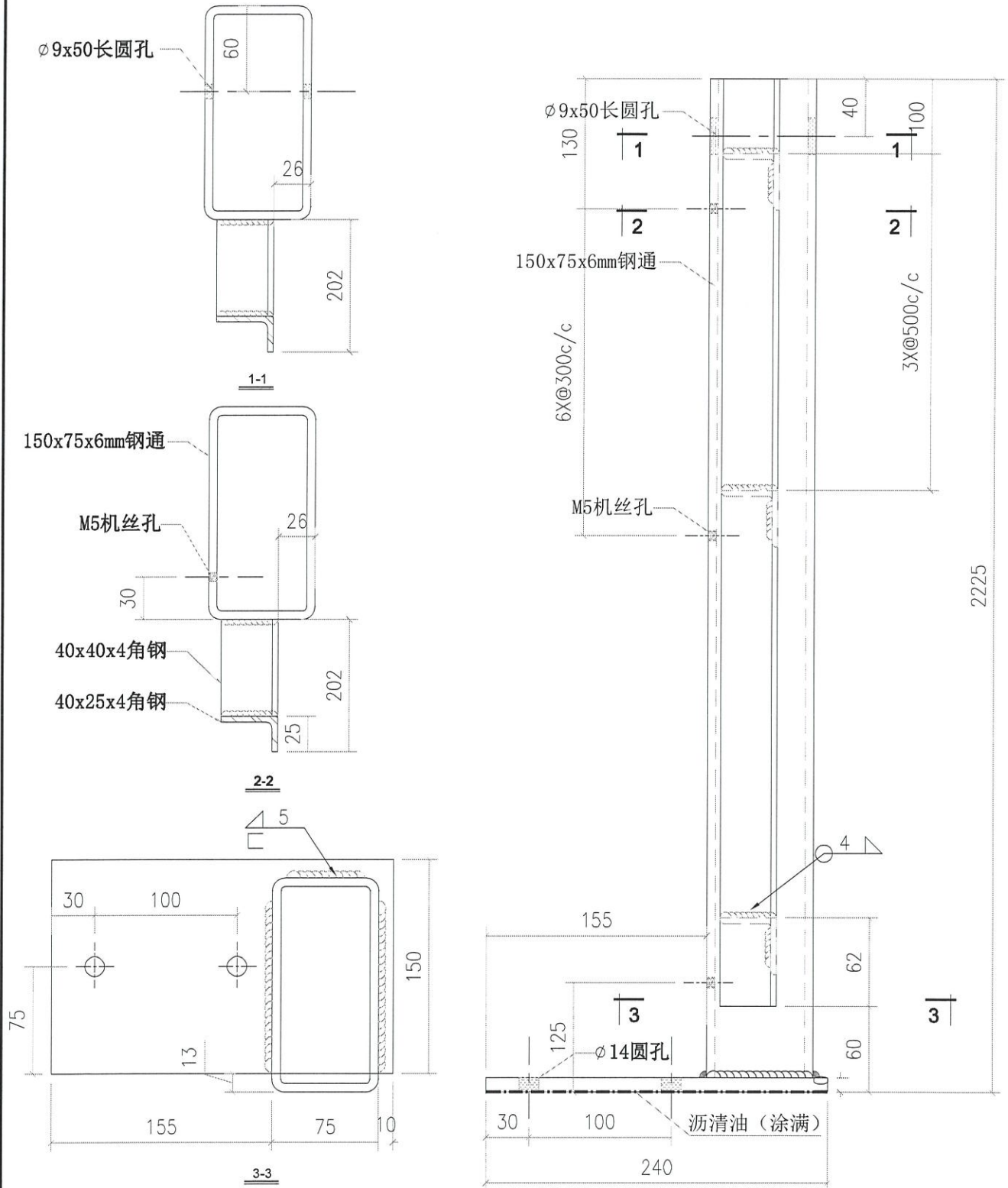


工程號	J853	地盤	香港延坪路	附 件	
名稱	钢通	採用			
材料	150x75x6mm钢通/40x25x4角钢/40x40x4角钢	地盤			
顏色	热浸镀锌	工廠			

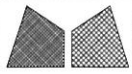


美特鋁質有限公司  
MIDI Aluminium Fabricator Ltd.

類別		物料號		
制圖	AN	2022/10/22	圖號	J853-B11-05
修改		—	數量	3
日期		—	單件重量 (KG)	51.575

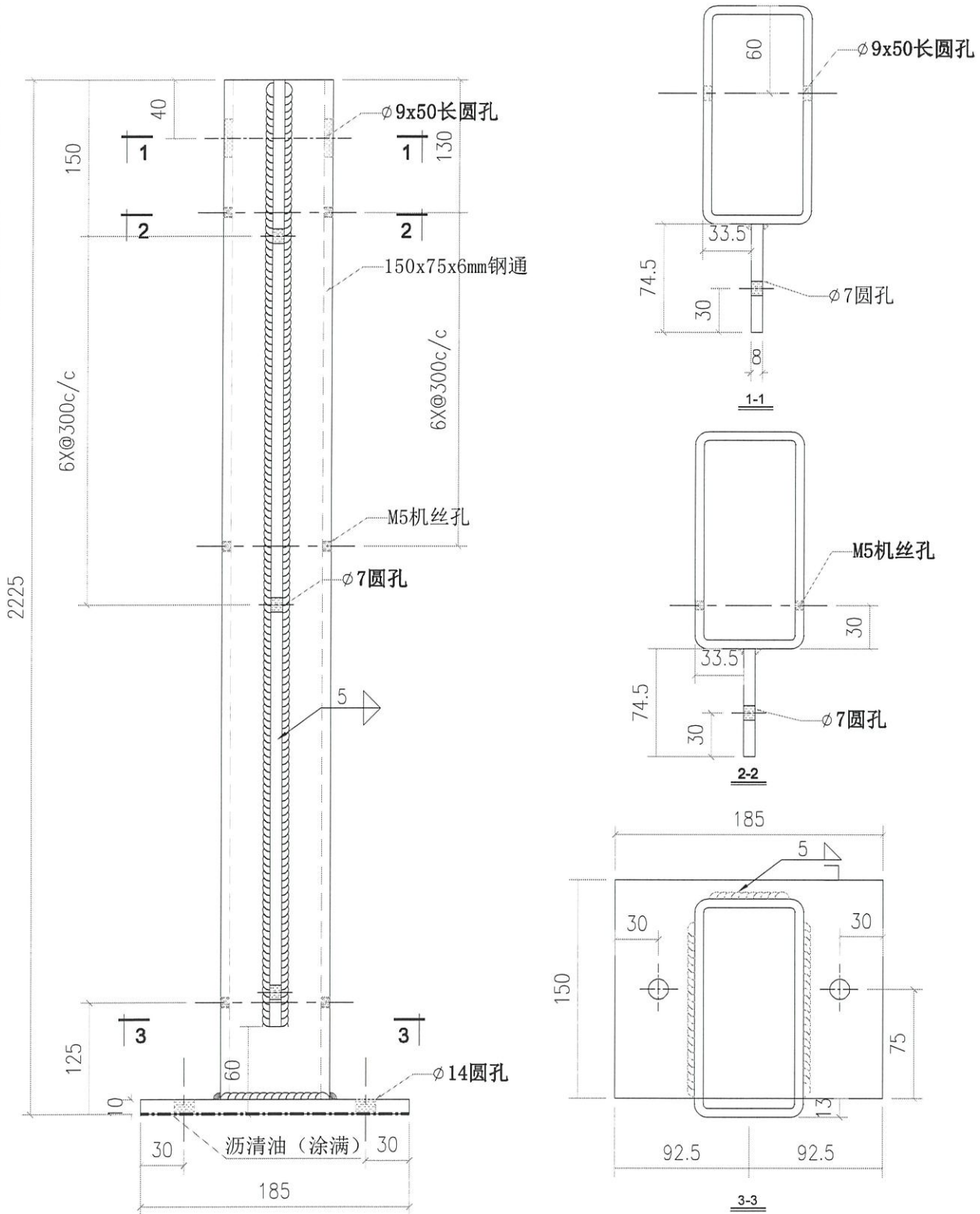


工程號	J853	地盤	香港延坪路	附 件	
名稱	钢通	採	用		
材料	150x75x6mm钢通/40x25x4角钢/40x40x4角钢	地盤			
顏色	热浸镀锌	工廠			

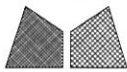


美特鋁質有限公司  
MIDI Aluminium Fabricator Ltd.

類別		物料號		
制圖	AN	2022/10/22	圖號	J853-B11-06
修改			數量	6
日期			單件重量 (KG)	55.145
			復核	—
			批准	—

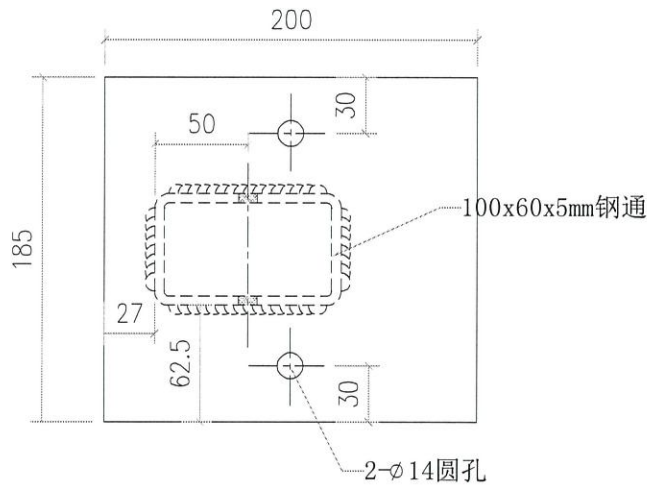
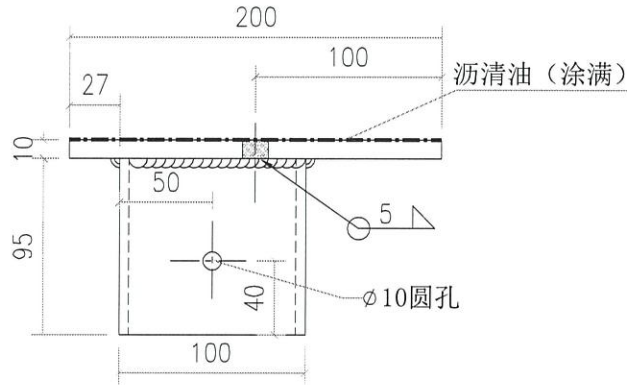


工程號	J853	地盤	香港延坪路	附 件	
名稱	鋼通	採	用		—
材料	150x75x6mm鋼通/8mm鋼板/10mm鋼板	地盤			
顏色	熱浸鍍鋅	工廠			

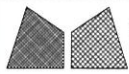


美特鋁質有限公司  
MIDI Aluminium Fabricator Ltd.

類別		物料號		
制圖	AN	2022/10/22	圖號	J853-B11-07
修改			數量	8
日期			單件重量 (KG)	2.9045

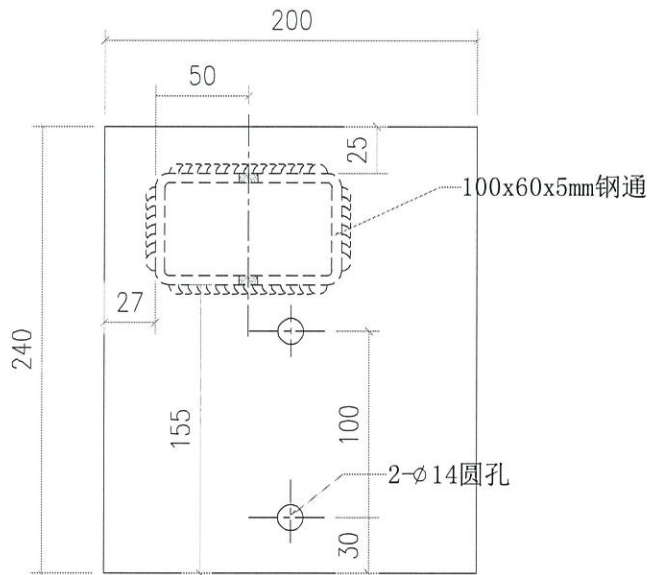
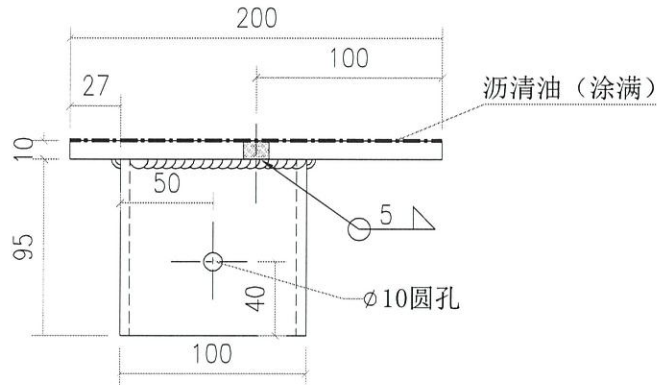


工程號	J853	地盤	香港延坪路	附 件	
名稱	钢通	採	用		—
材料	100x60x5mm钢通/10mm厚钢板	地盤			
顏色	热浸镀锌	工廠			

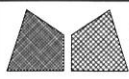


美特鋁質有限公司  
MIDI Aluminium Fabricator Ltd.

類別		物料號		
制圖	AN	2022/10/22	圖號	J853-B11-08
修改			數量	4
日期			單件重量 (KG)	4.879
復核	—	—		
批准	—	—		

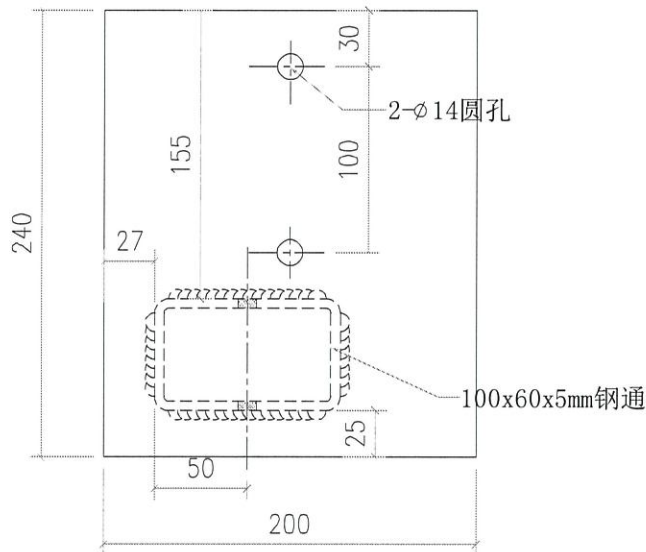
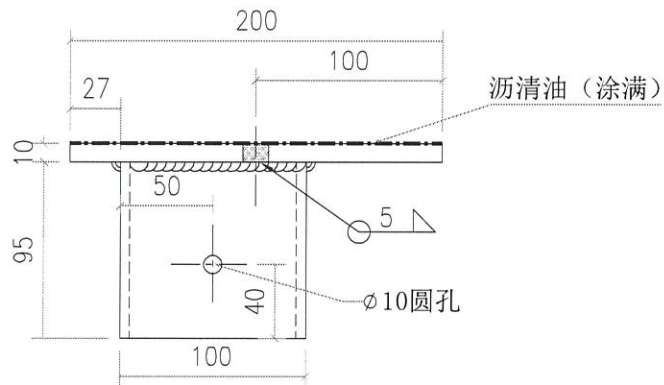


工程號	J853	地盤	香港延坪路	附 件	
名稱	钢通	採	用		—
材料	100x60x5mm钢通/10mm厚钢板	地盤			
顏色	热浸镀锌	工廠			

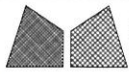


美特鋁質有限公司  
MIDI Aluminium Fabricator Ltd.

類別		物料號		
制圖	AN	2022/10/22	圖號	J853-B11-09
修改			數量	4
日期			單件重量 (KG)	4.879

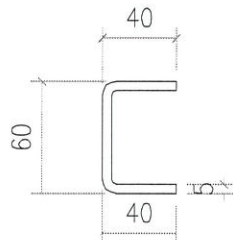
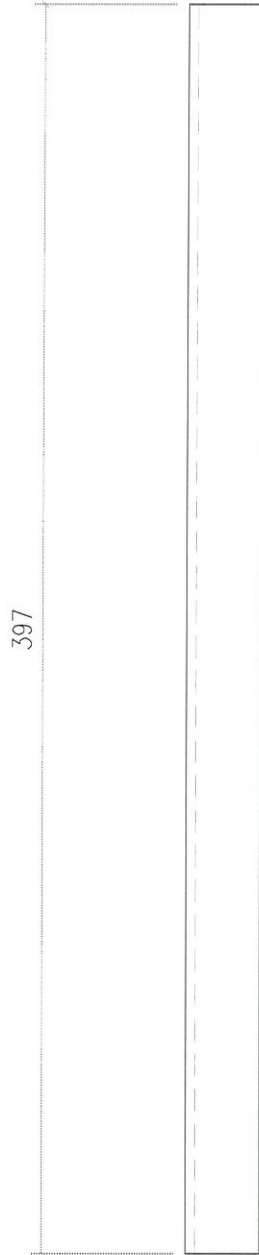


工程號	J853	地盤	香港廷坪路	附 件	
名稱	钢通	採用			
材料	100x60x5mm钢通/10mm厚钢板	地盤			
顏色	热浸镀锌	工廠			

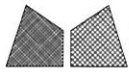


美特鋁質有限公司  
MIDI Aluminium Fabricator Ltd.

類別		物料號		
制圖	AN	2022/10/22	圖號	J853-B11-10
修改			數量	2
日期			單件重量 (KG)	1.958
復核	—	—		
批准	—	—		

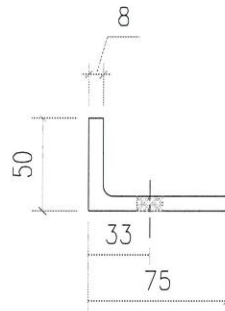
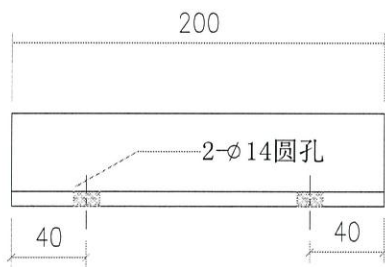


工程號	J853	地盤	香港廷坪路	附 件	
名稱	鋼通	採用			—
材料	40X60X40X5 mm U槽	地盤			
顏色	熱浸鍍鋅	工廠			

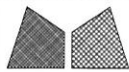


美特鋁質有限公司  
MIDI Aluminium Fabricator Ltd.

類別		物料號		
制圖	AN	2022/10/22	圖號	J853-B11-11
修改			數量	2
日期			單件重量 (KG)	1.486
復核	—	—		
批准	—	—		

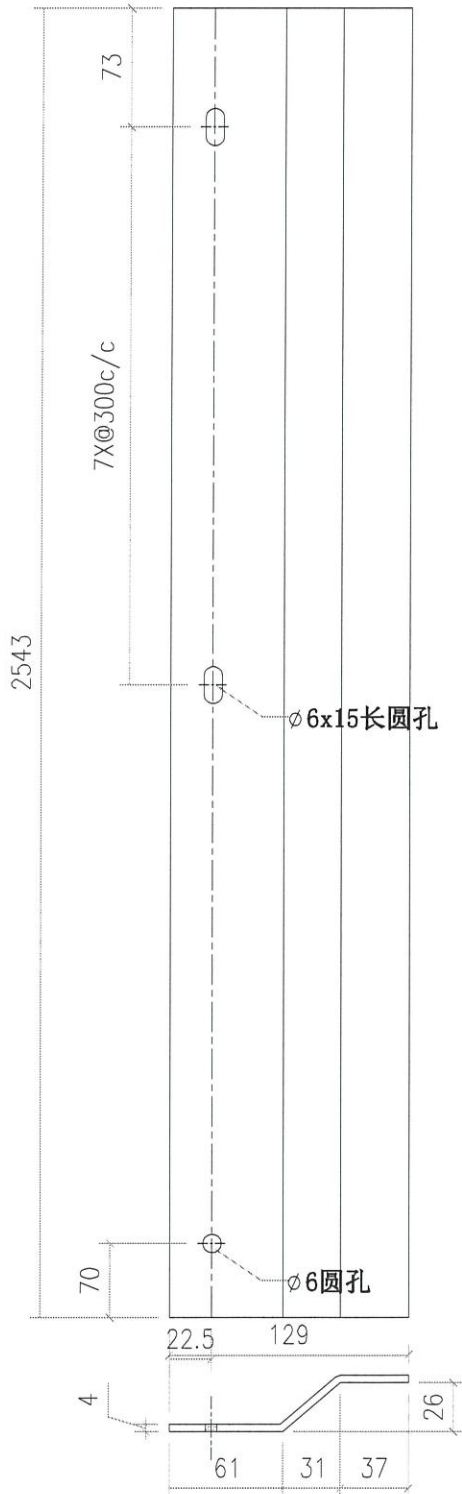


工程號	J853	地盤	香港廷坪路	附 件	
名稱	鋼通	採用			—
材料	75x50x8角鋼	地盤			
顏色	熱浸鍍鋅	工廠			

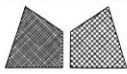


美特鋁質有限公司  
MIDI Aluminium Fabricator Ltd.

類別		物料號		
制圖	AN	2022/10/22	圖號	J853-B10-12
修改			數量	1
日期			單件重量 (KG)	11.050
復核	—	—		
批准	—	—		

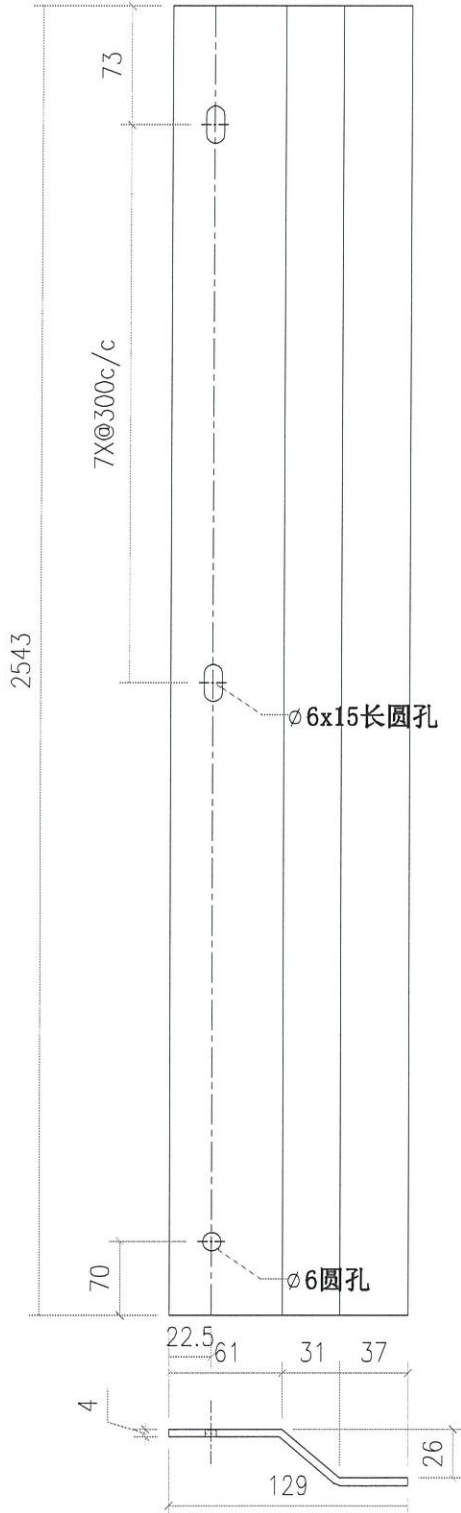


工程號	J853	地盤	香港廷坪路	附 件	
名稱	钢通	採	用		—
材料	4mm钢板	地盤			
顏色	热浸镀锌	工廠			



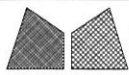
美特鋁質有限公司  
MIDI Aluminium Fabricator Ltd.

類別		物料號		
制圖	AN	2022/10/22	圖號	J853-B10-18
修改			數量	1
日期			單件重量 (KG)	11.050
復核	—	—		
批准	—	—		



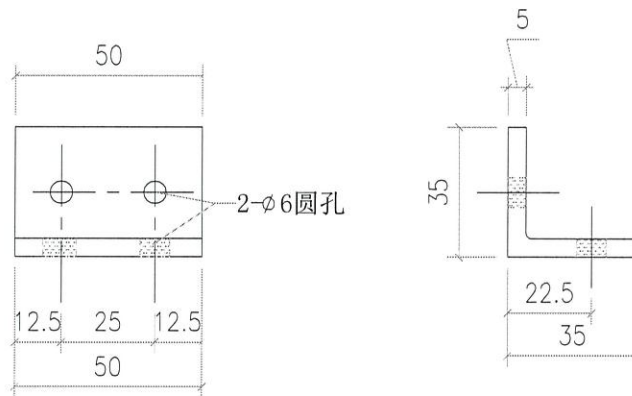
工程號	J853	地盤	香港延坪路	附 件	
名稱	钢通	採用			—
材料	4mm钢板	地盤			
顏色	热浸镀锌	工廠			



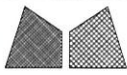


美特鋁質有限公司  
MIDI Aluminium Fabricator Ltd.

類別		物料號		
制圖	AN	2022/10/22	圖號	J853-B11-14
修改			數量	2
日期			單件重量 (KG)	0.127
復核	—	—		
批准	—	—		

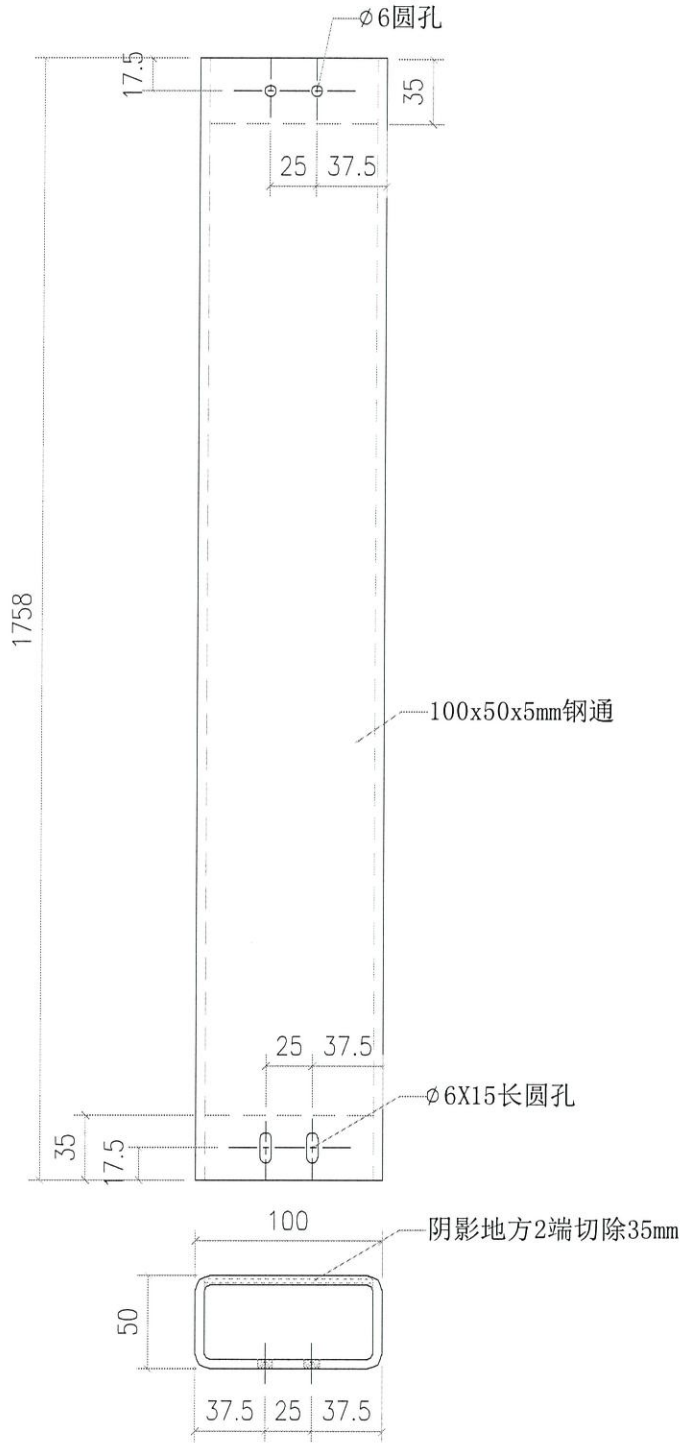


工程號	J853	地盤	香港延坪路		附 件	
名稱	鋼通		採	用		—
材料	35x35x5角鋼		地盤			
顏色	熱浸鍍鋅		工廠			



美特鋁質有限公司  
MIDI Aluminium Fabricator Ltd.

類別		物料號	
制圖	AN	2022/10/22	圖號 J853-B11-15
修改		復核	數量 1
日期		批准	單件重量 (KG) 19.162

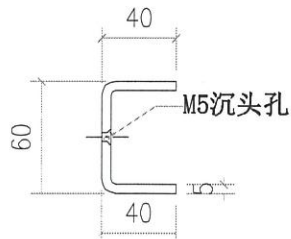
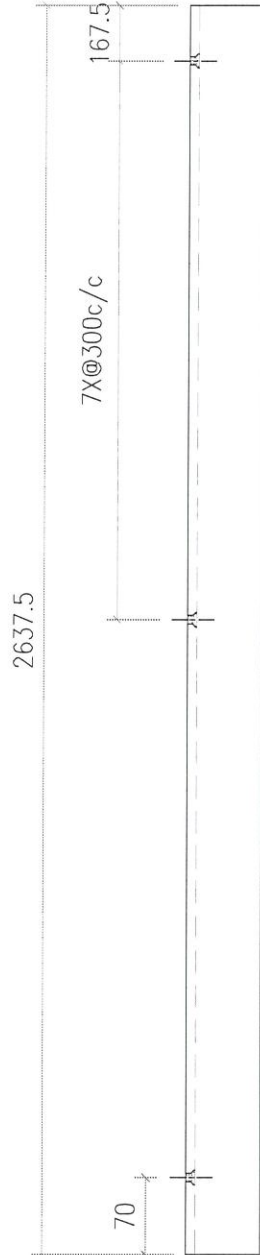


工程號	J853	地盤	香港延坪路	附 件	
名稱	鋼通		採 用		—
材料	100x50x5mm鋼通		地 盤		
顏色	熱浸鍍鋅		工 廠		

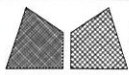


美特鋁質有限公司  
MIDI Aluminium Fabricator Ltd.

類別		物料號		
制圖	AN	2022/10/22	圖號	J853-B11-16
修改			數量	2
日期			單件重量 (KG)	13.015
復核	—	—		
批准	—	—		

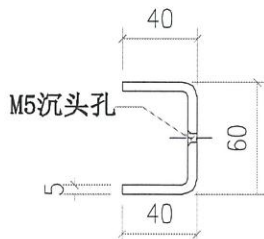
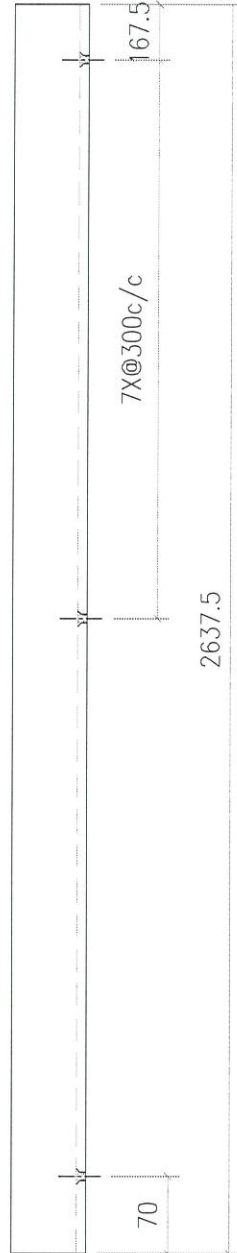


工程號	J853	地盤	香港廷坪路	附 件	
名稱	鋼通	採用			—
材料	40X60X40X5 mm U槽	地盤			
顏色	热浸镀锌	工廠			



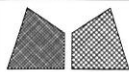
美特鋁質有限公司  
MIDI Aluminium Fabricator Ltd.

類別		物料號		
制圖	AN	2022/10/22	圖號	J853-B11-17
修改			數量	2
日期			單件重量 (KG)	13.015
復核	—	—		
批准	—	—		



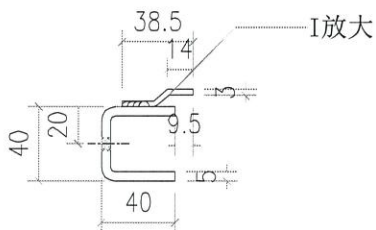
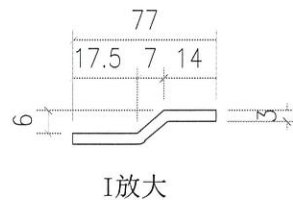
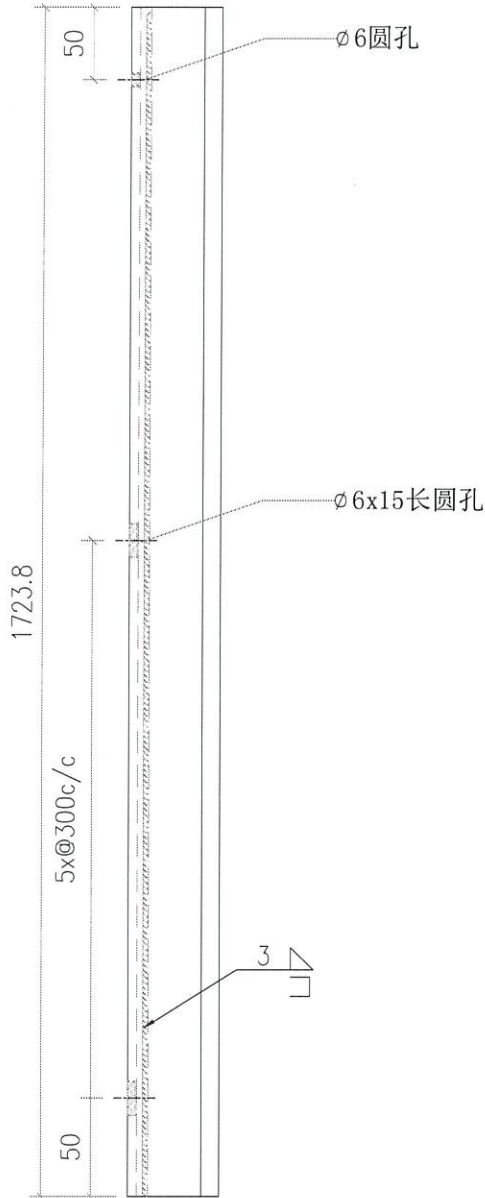
工程號	J853	地盤	香港延坪路	附 件	
名稱	鋼通	採用			—
材料	40X60X40X5 mm U槽	地盤			
顏色	熱浸鍍鋅	工廠			





美特鋁質有限公司  
MIDI Aluminium Fabricator Ltd.

類別		物料號		
制圖	AN	2022/10/22	圖號	J853-B11-20
修改			數量	3
日期			單件重量 (KG)	7.153
復核	—	—		
批准	—	—		

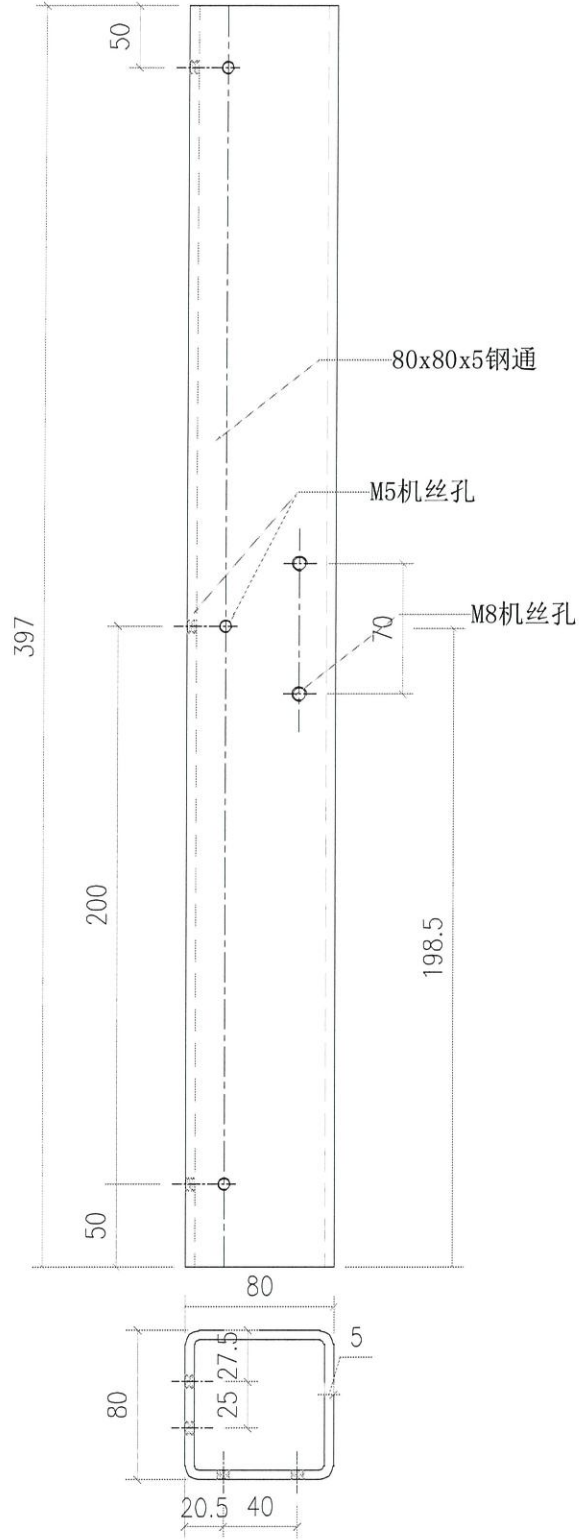


工程號	J853	地盤	香港廷坪路	附 件	
名稱	鋼通	採用			—
材料	40X40X40X5 mmU槽/3mm厚鋼板	地盤			
顏色	熱浸鍍鋅	工廠			

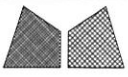


美特鋁質有限公司  
MIDI Aluminium Fabricator Ltd.

類別		物料號		
制圖	AN	2022/10/22	圖號	J853-B11-21
修改			數量	6
日期			單件重量 (KG)	4.6449
復核	—	—		
批准	—	—		

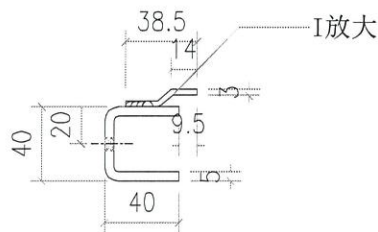
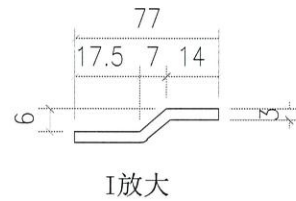
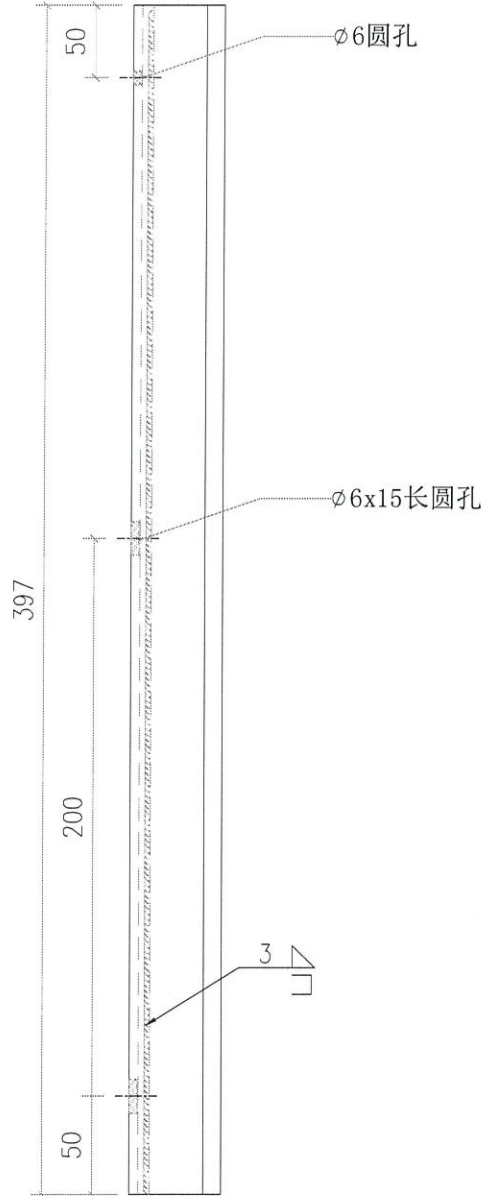


工程號	J853	地盤	香港延坪路	附件	
名稱	鋼通	採用			—
材料	80x80x5鋼通	地盤			
顏色	熱浸鍍鋅	工廠			

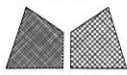


美特鋁質有限公司  
MIDI Aluminium Fabricator Ltd.

類別		物料號		
制圖	AN	2022/10/22	圖號	J853-B11-22
修改			數量	3
日期			單件重量 (KG)	4.6449

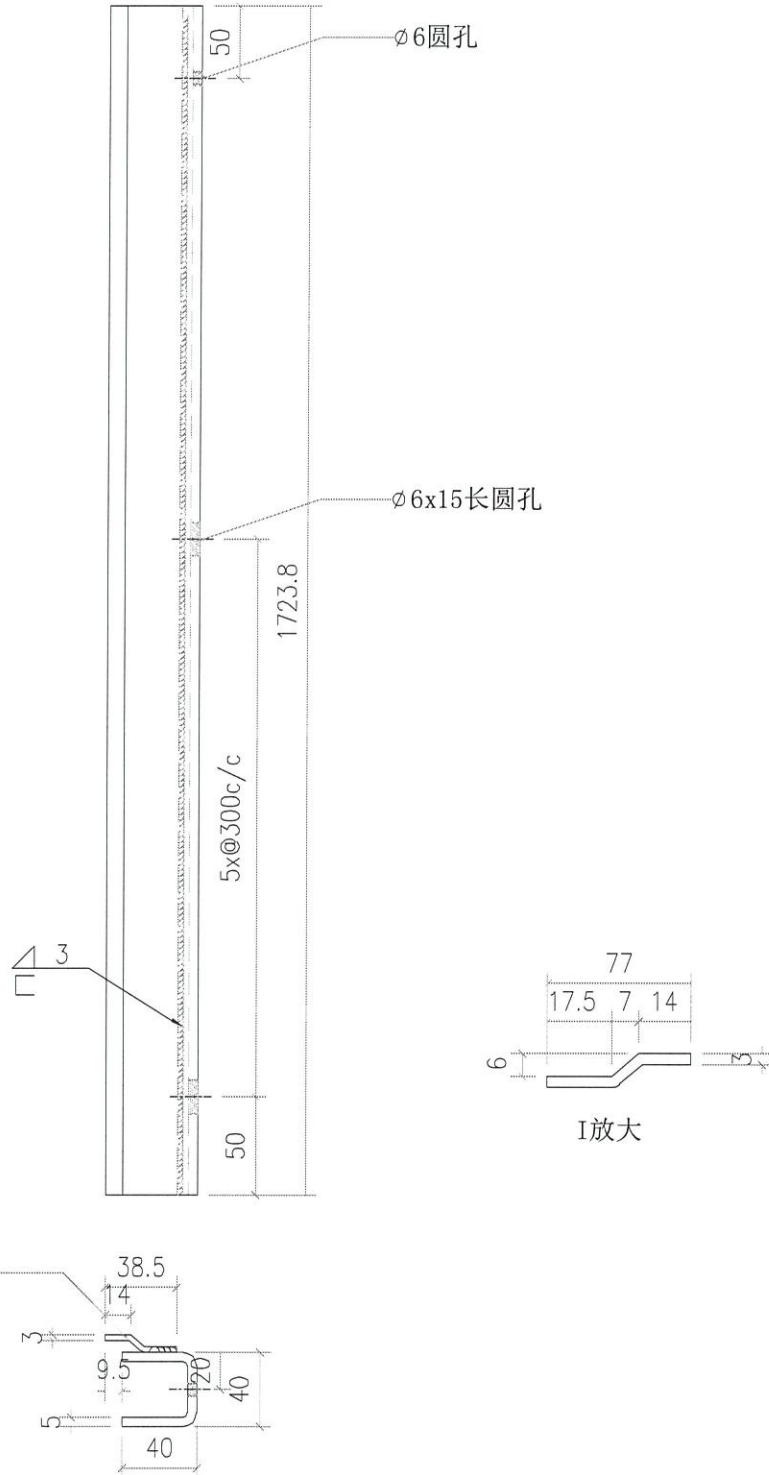


工程號	J853	地盤	香港廷坪路	附 件	
名稱	鋼通	採	用		—
材料	40X40X40X5 mmU槽/3mm厚鋼板	地盤			
顏色	熱浸鍍鋅	工廠			

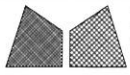


美特鋁質有限公司  
MIDI Aluminium Fabricator Ltd.

類別		物料號		
制圖	AN	2022/10/22	圖號	J853-B11-23
修改			數量	3
日期			單件重量 (KG)	7.153
復核	—	—		
批准	—	—		

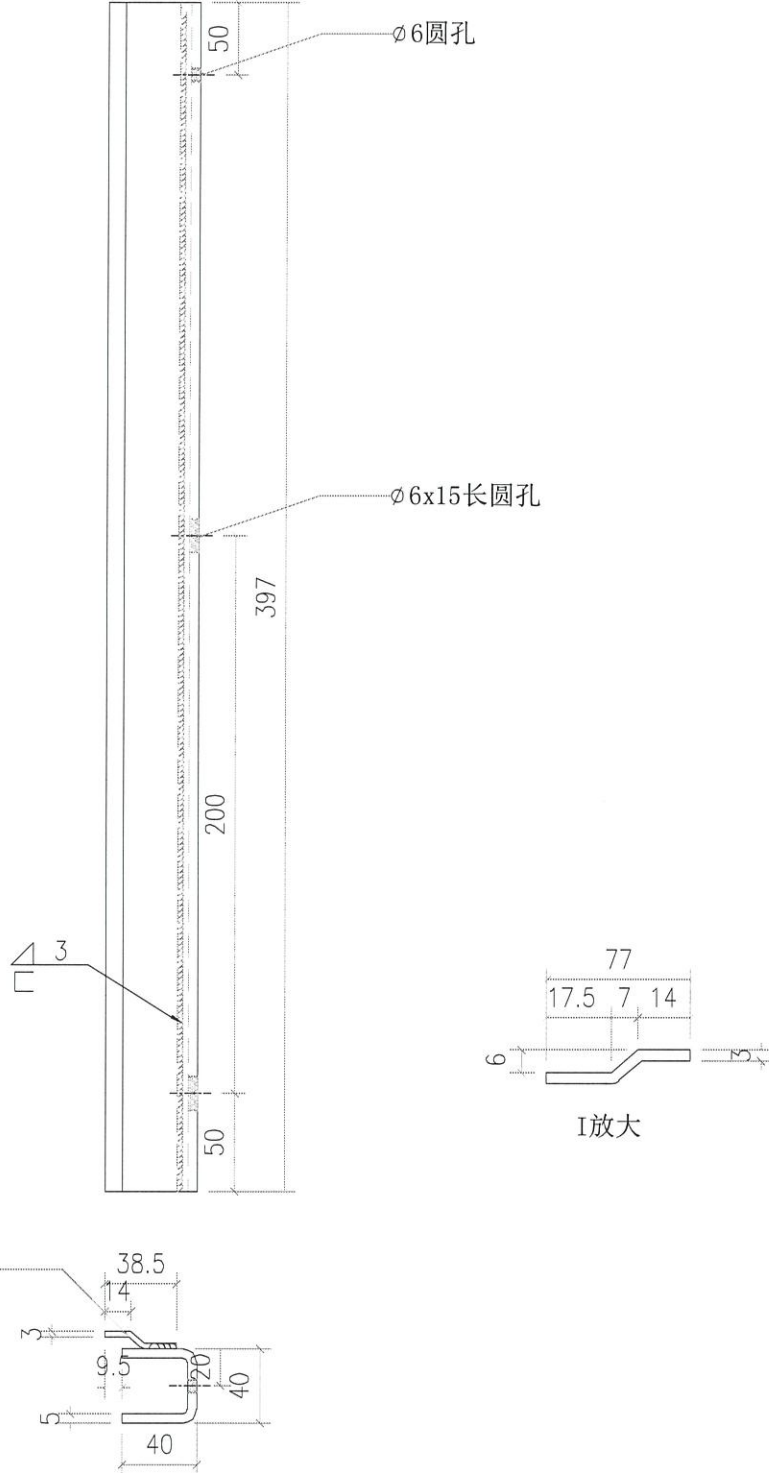


工程號	J853	地盤	香港廷坪路	附 件	
名稱	鋼通	採用			—
材料	40X40X40X5 mmU槽/3mm厚鋼板	地盤			
顏色	熱浸鍍鋅	工廠			

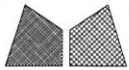


美特鋁質有限公司  
MIDI Aluminium Fabricator Ltd.

類別		物料號		
制圖	AN	2022/10/22	圖號	J853-B11-24
修改			數量	3
日期			單件重量 (KG)	4.6449
復核	—	—		
批准	—	—		

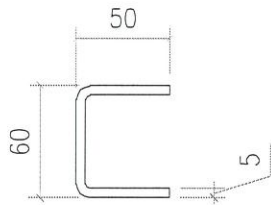
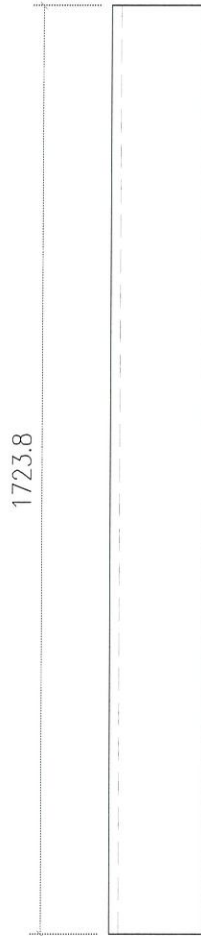


工程號	J853	地盤	香港廷坪路	附 件	
名稱	鋼通	採	用		—
材料	40X40X40X5 mmU槽/3mm厚鋼板	地	盤		
顏色	熱浸鍍鋅	工	廠		

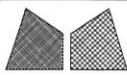


美特鋁質有限公司  
MIDI Aluminium Fabricator Ltd.

類別		物料號		
制圖	AN	2022/10/22	圖號	J853-B11-26
修改			數量	6
日期			單件重量 (KG)	9.859
復核	—	—		
批准	—	—		

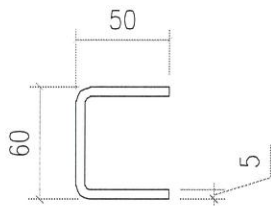
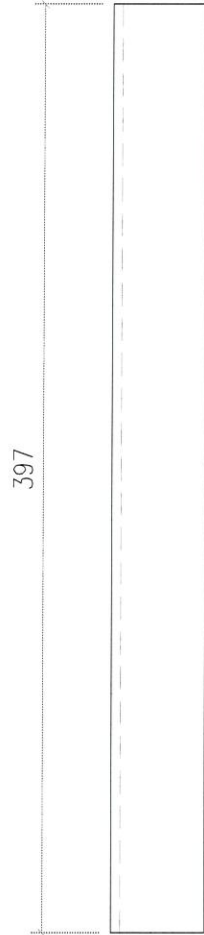


工程號	J853	地盤	香港廷坪路	附 件		
名稱	鋼通	採用			—	—
材料	50X60X50X5 mmU 槽	地盤				
顏色	熱浸鍍鋅	工廠				

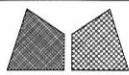


美特鋁質有限公司  
MIDI Aluminium Fabricator Ltd.

類別		物料號		
制圖	AN	2022/10/22	圖號	J853-B11-27
修改			數量	12
日期			單件重量 (KG)	3.541
復核	—	—		
批准	—	—		

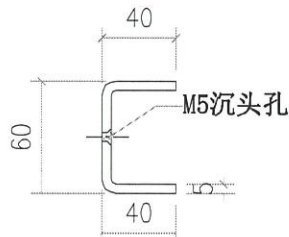
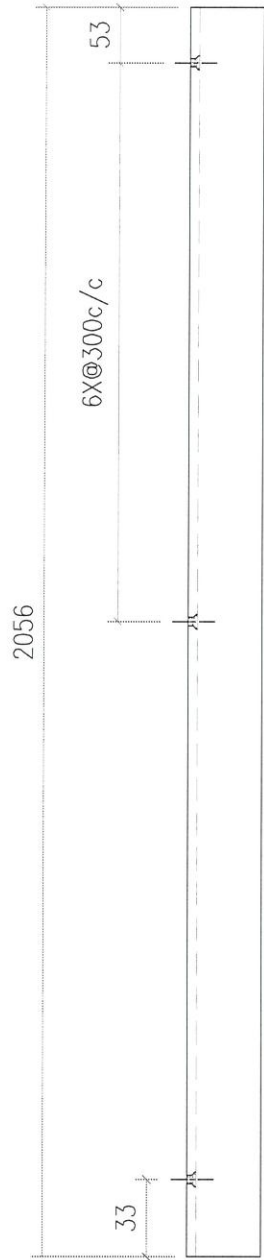


工程號	J853	地盤	香港延坪路	附 件	
名稱	鋼通	採用			—
材料	50X60X50X5 mmU 槽	地盤			
顏色	熱浸鍍鋅	工廠			

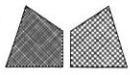


美特鋁質有限公司  
MIDI Aluminium Fabricator Ltd.

類別		物料號		
制圖	AN	2022/10/22	圖號	J853-B11-29
修改			數量	9
日期			單件重量 (KG)	10.144

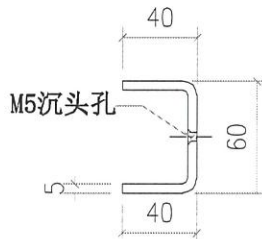
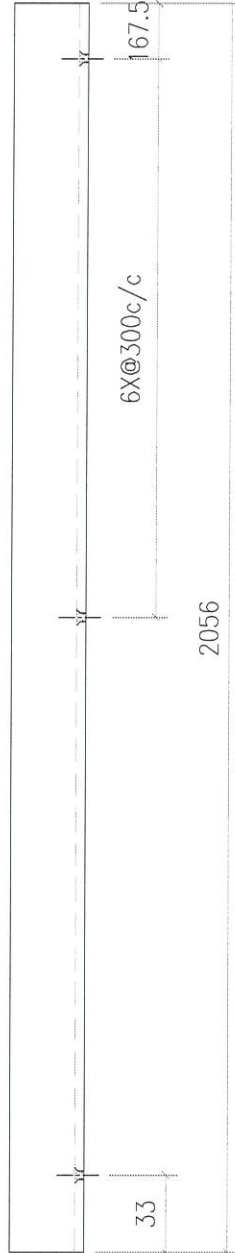


工程號	J853	地盤	香港延坪路	附 件	
名稱	鋼通	採用			
材料	40X60X40X5 mm U槽	地盤			
顏色	熱浸鍍鋅	工廠			

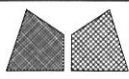


美特鋁質有限公司  
MIDI Aluminium Fabricator Ltd.

類別		物料號		
制圖	AN	2022/10/22	圖號	J853-B11-30
修改			數量	9
日期			單件重量 (KG)	10.144
復核	—	—		
批准	—	—		

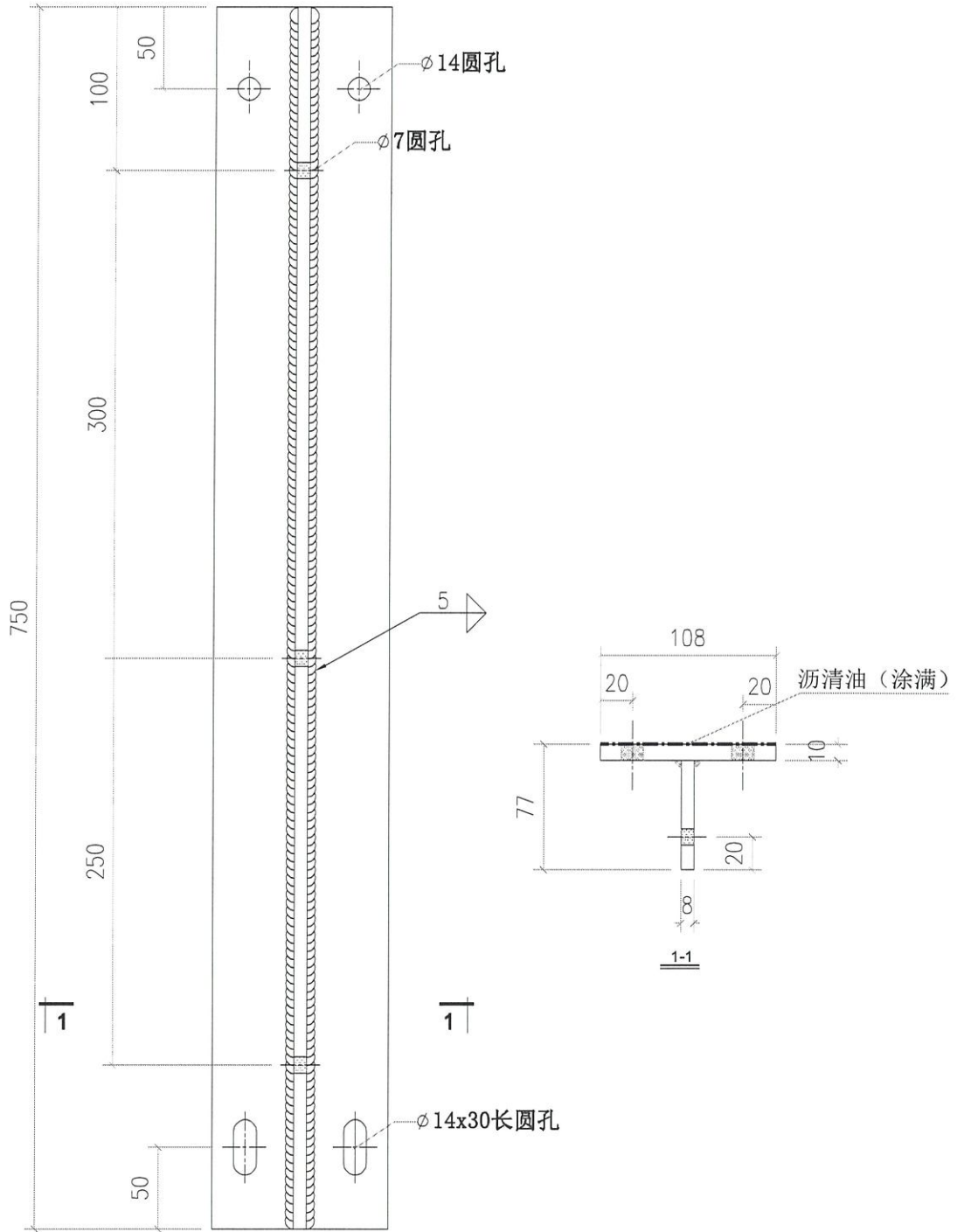


工程號	J853	地盤	香港廷坪路	附 件	
名稱	鋼通	採用			—
材料	40X60X40X5 mm U槽	地盤			
顏色	热浸镀锌	工廠			



美特鋁質有限公司  
MIDI Aluminium Fabricator Ltd.

類別		物料號		
制圖	AN	2022/10/22	圖號	J853-B11-33
修改			數量	6
日期			單件重量 (KG)	9.525

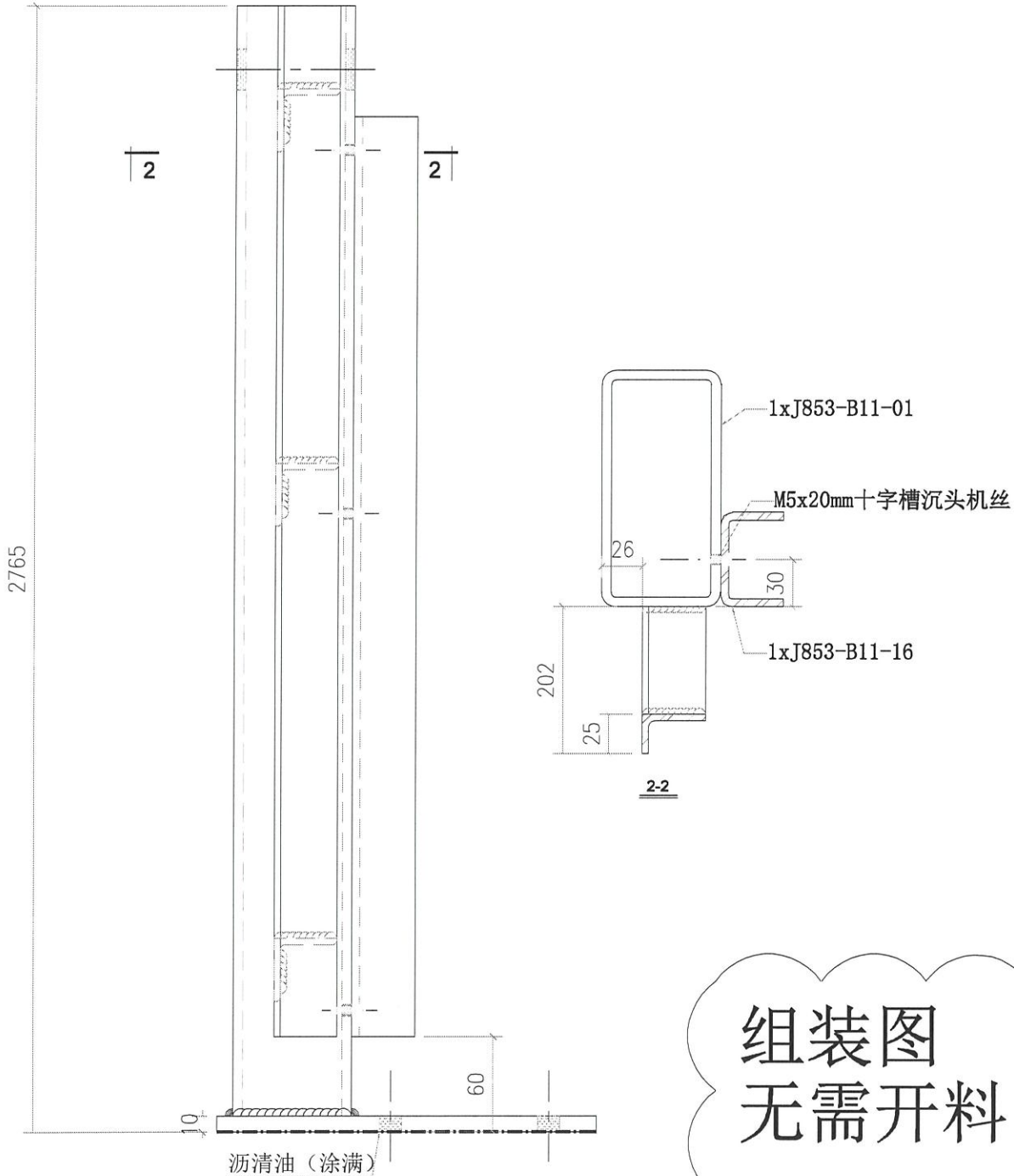


工程號	J853	地盤	香港延坪路	附 件	
名稱	钢通	採用			
材料	10mm厚钢板/8mm厚钢板	地盤			
顏色	热浸镀锌	工廠			



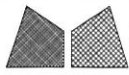
美特鋁質有限公司  
MIDI Aluminium Fabricator Ltd.

類別		物料號		
制圖	AN	2022/10/22	圖號	J853-B11-01Z
修改			數量	1
日期			單件重量 (KG)	76.935
			復核	—
			批准	—



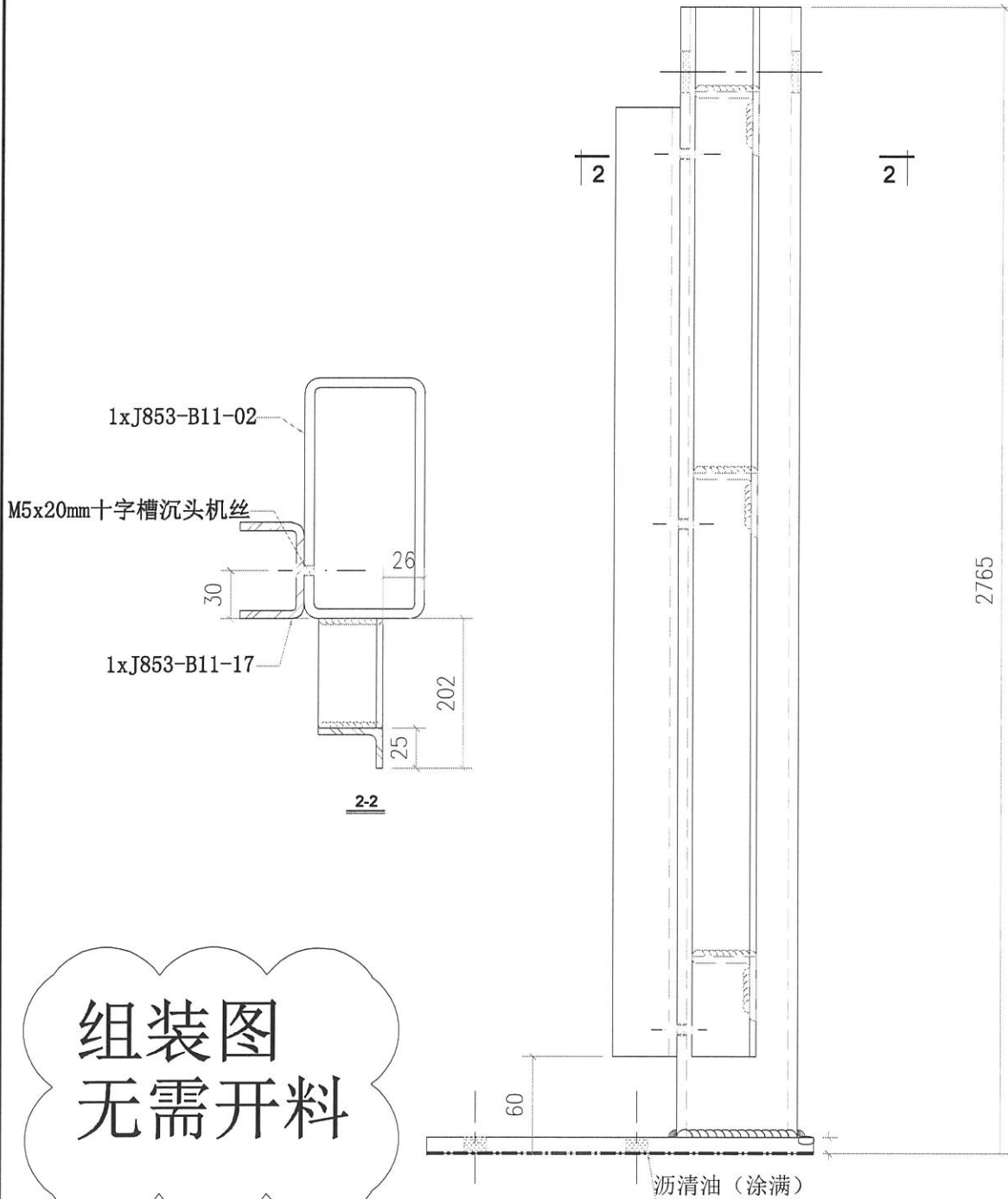
组装图  
无需开料

工程號	J853	地盤	香港延坪路	附件	—
名稱	钢通	採用			—
材料	150x75x6mm 擬通 40x25x4 角制 40x40x4 角制 50x60x50x5 mm U 槽 10mm 厚鋼板		地盤		
顏色	热浸镀锌		工廠		



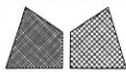
美特鋁質有限公司  
MIDI Aluminium Fabricator Ltd.

類別		物料號		
制圖	AN	2022/10/22	圖號	J853-B11-02Z
修改			數量	1
日期			單件重量 (KG)	76.935
復核	—	—		
批准	—	—		



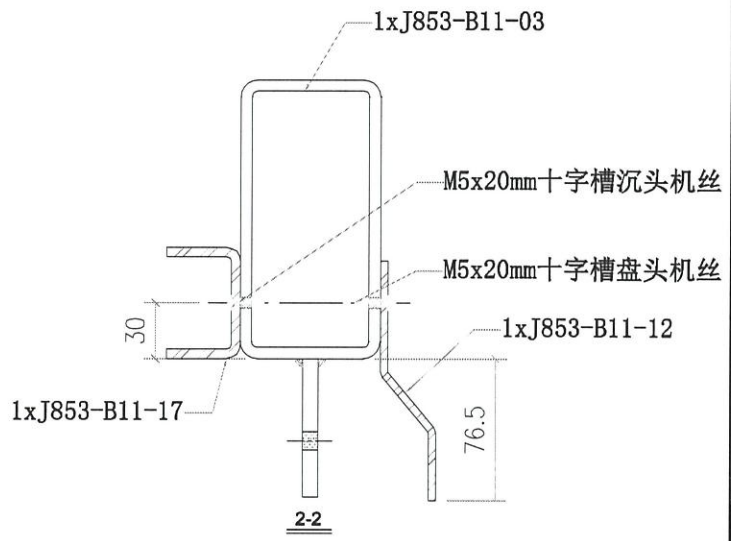
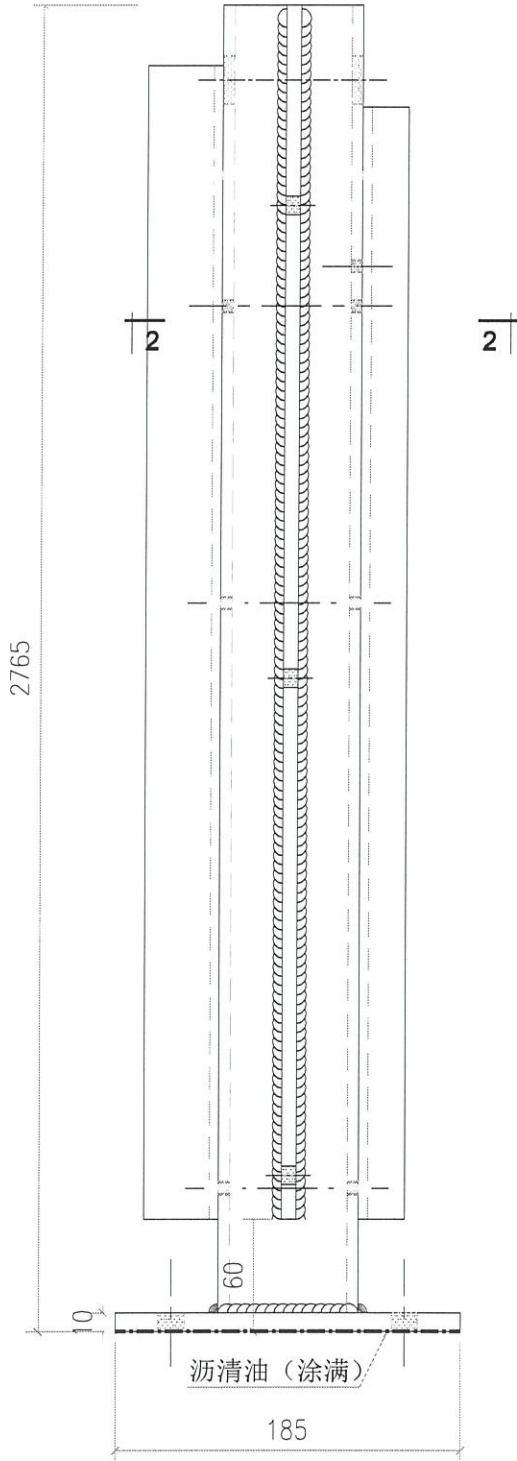
组装图  
无需开料

工程號	J853	地盤	香港延坪路	附 件	
名稱	钢通	採用			
材料	150x75x6mm 鋼通 40x25x4 角鋼 40x40x4 角鋼 50x60x5 50x5 mm U 槽 10mm 厚鋼板		地盤		
顏色	热浸镀锌		工廠		



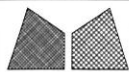
美特鋁質有限公司  
MIDI Aluminium Fabricator Ltd.

類別		物料號		
制圖	AN	2022/10/22	圖號	J853-B11-03Z
修改			數量	1
日期			單件重量 (KG)	92.18
復核	—	—		
批准	—	—		



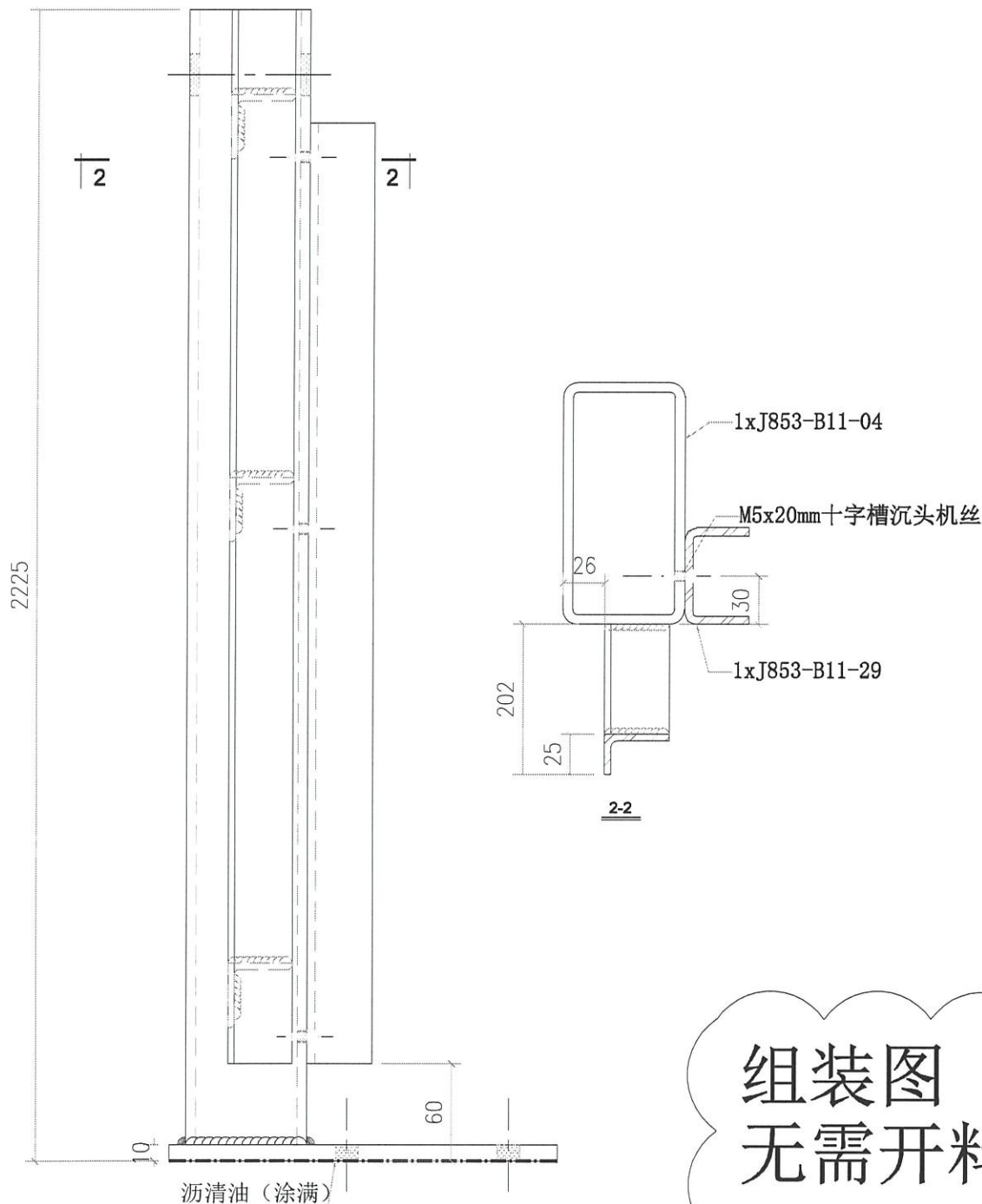
组装图  
无需开料

工程號	J853	地盤	香港延坪路	附 件	
名稱	钢通	採	用		—
材料	150x75x6mm钢通/8mm钢板/10mm钢板/4mm钢板/50X60X50X5mmU槽	地盤			
顏色	热浸镀锌	工廠			



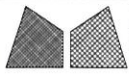
美特鋁質有限公司  
MIDI Aluminium Fabricator Ltd.

類別		物料號		
制圖	AN	2022/10/22	圖號	J853-B11-04Z
修改			數量	3
日期			單件重量 (KG)	61.719
復核	—	—		
批准	—	—		



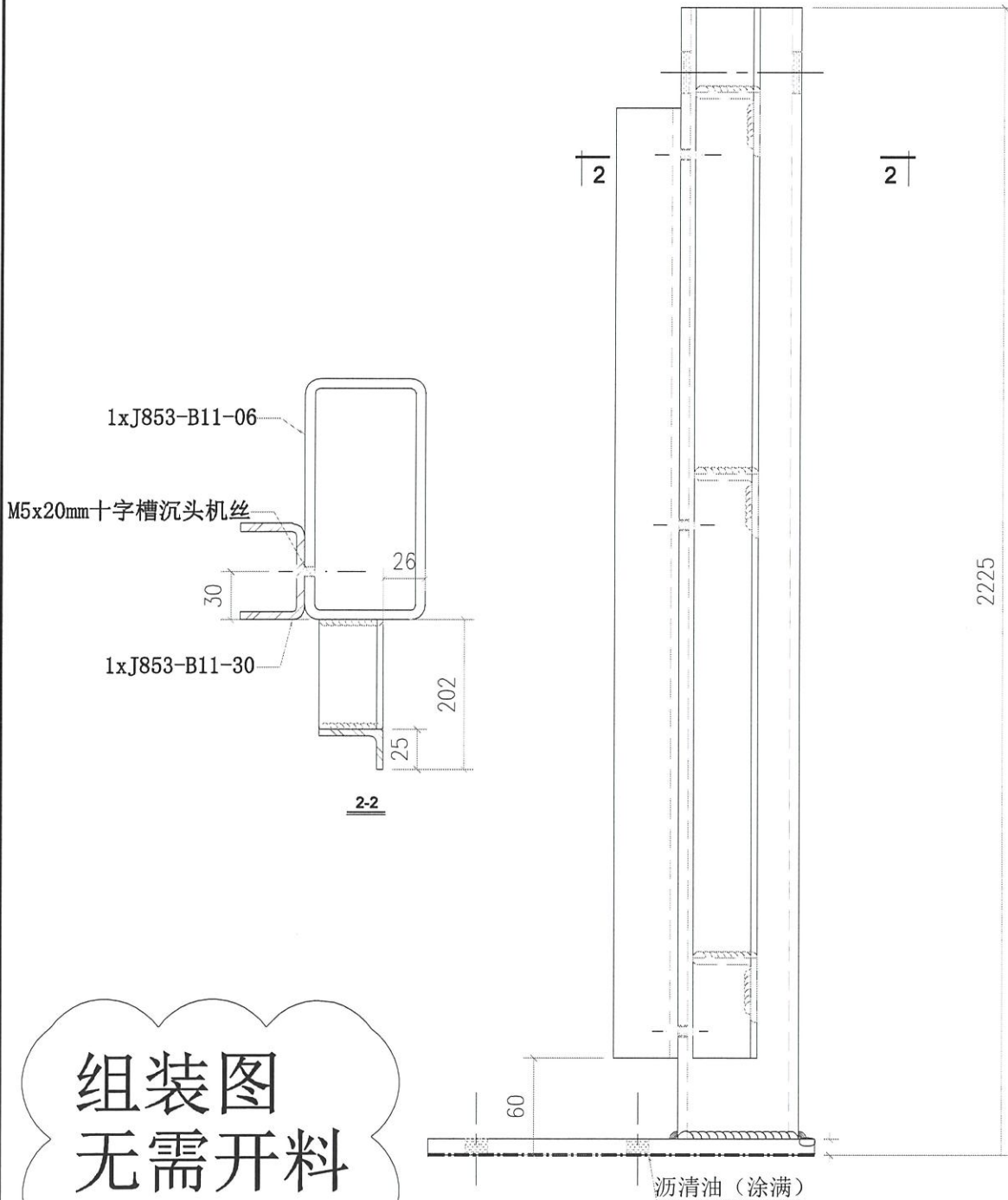
组装图  
无需开料

工程號	J853	地盤	香港廷坪路	附 件	
名稱	钢通	採用			—
材料	150x75x6mm 標通 40x25x4 角鋼 40x40x4 角鋼 50x60x50x5 mm U 槽 10mm 厚鋼板		地盤		
顏色	热浸镀锌		工廠		



美特鋁質有限公司  
MIDI Aluminium Fabricator Ltd.

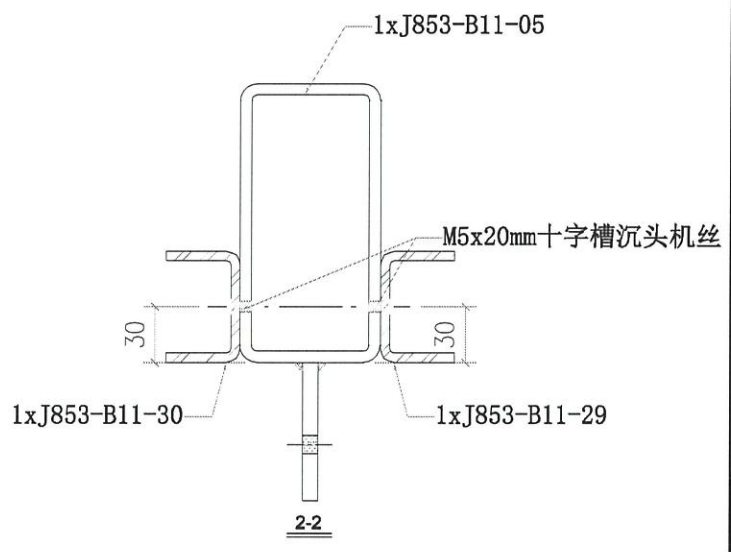
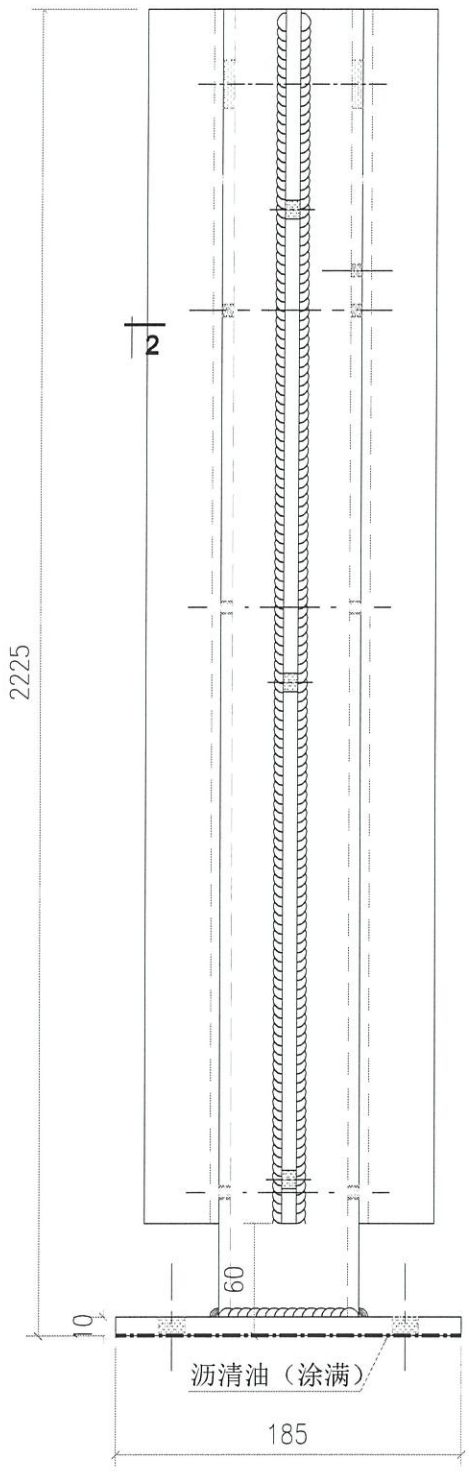
類別		物料號		
制圖	AN	2022/10/22	圖號	J853-B11-05Z
修改			數量	3
日期			單件重量 (KG)	61.719
復核	—	—		
批准	—	—		



组装图  
无需开料

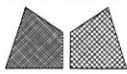
工程號	J853	地盤	香港延坪路	附 件	
名稱	钢通	採用			—
材料	150x75x6mm 钢通 40x25x4 角钢 40x40x4 角钢 50x60x50x5 mm U 槽 10mm 厚钢板	地盤			
顏色	热浸镀锌	工廠			

類別		物料號		
制圖	AN	2022/10/22	圖號	J853-B11-06Z
修改			數量	6
日期			單件重量 (KG)	75.433
復核	—	—		
批准	—	—		



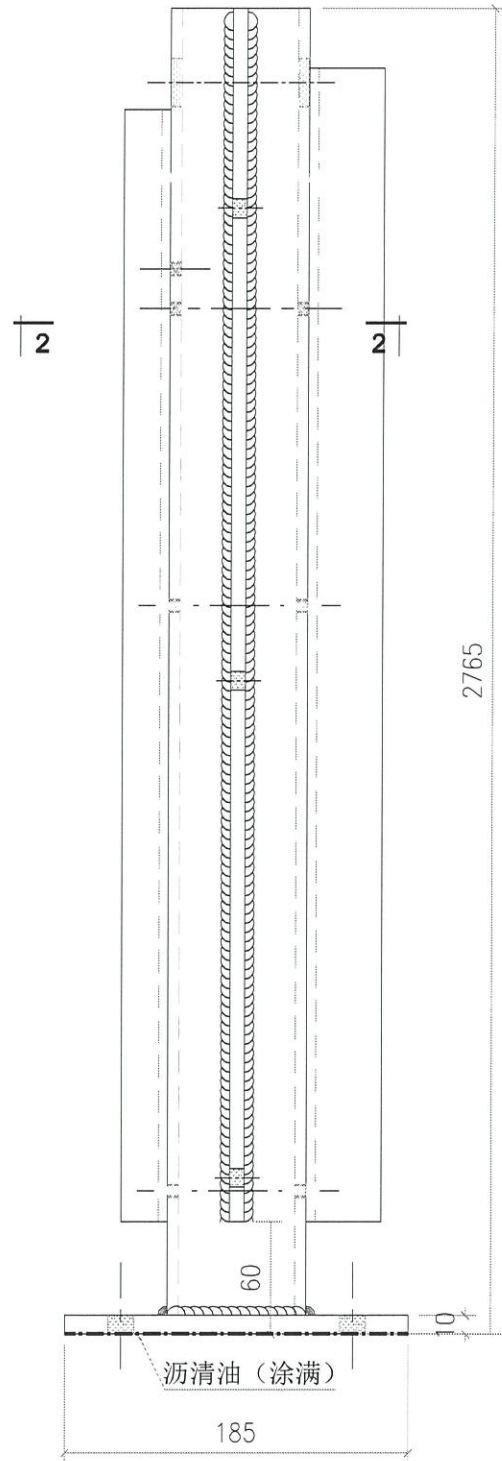
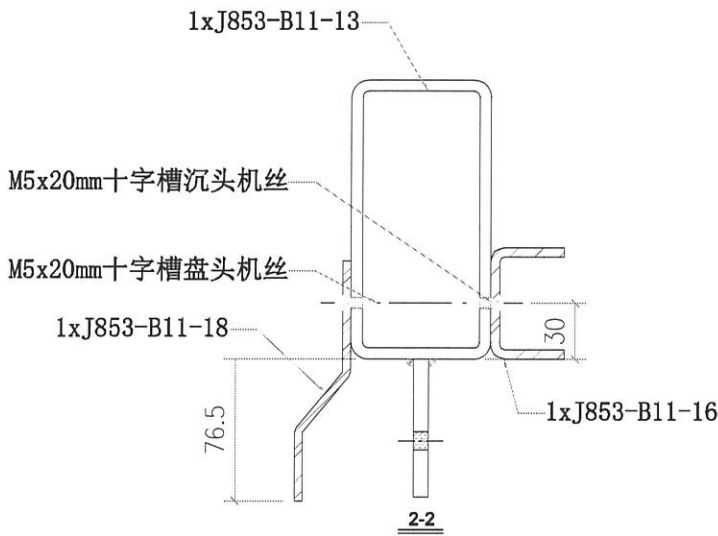
组装图  
无需开料

工程號	J853	地盤	香港延坪路	附 件	
名稱	钢通	採用			—
材料	150x75x8mm 钢通 8mm 钢板 10mm 钢板 50x60x50x5mm U槽	地盤			
顏色	热浸镀锌	工廠			



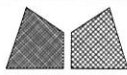
美特鋁質有限公司  
MIDI Aluminium Fabricator Ltd.

類別		物料號		
制圖	AN	2022/10/22	圖號	J853-B11-13Z
修改			數量	1
日期			單件重量 (KG)	92.18
復核	—	—		
批准	—	—		



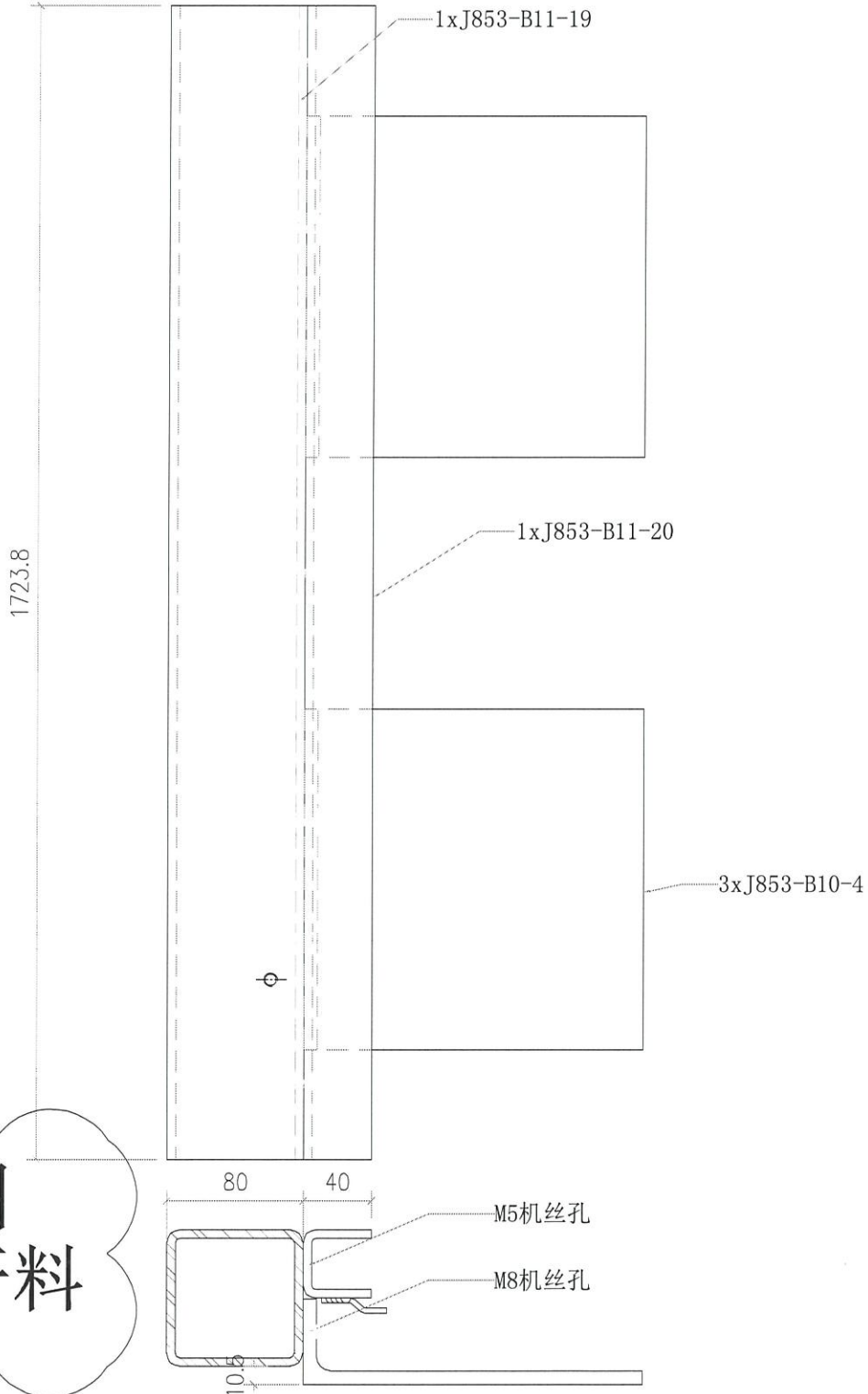
组装图  
无需开料

工程號	J853	地盤	香港延坪路	附件	
名稱	钢通	採用			
材料	150x75x6mm 緊通 8mm 鋼板 / 10mm 鋼板 / 4mm 鋼板 / 50x60x50x5mm U槽		地盤		
顏色	热浸镀锌		工廠		



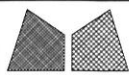
美特鋁質有限公司  
MIDI Aluminium Fabricator Ltd.

類別		物料號		
制圖	AN	2022/10/22	圖號	J853-B11-19Z
修改			數量	1
日期			單件重量 (KG)	38.7298
復核	—	—		
批准	—	—		



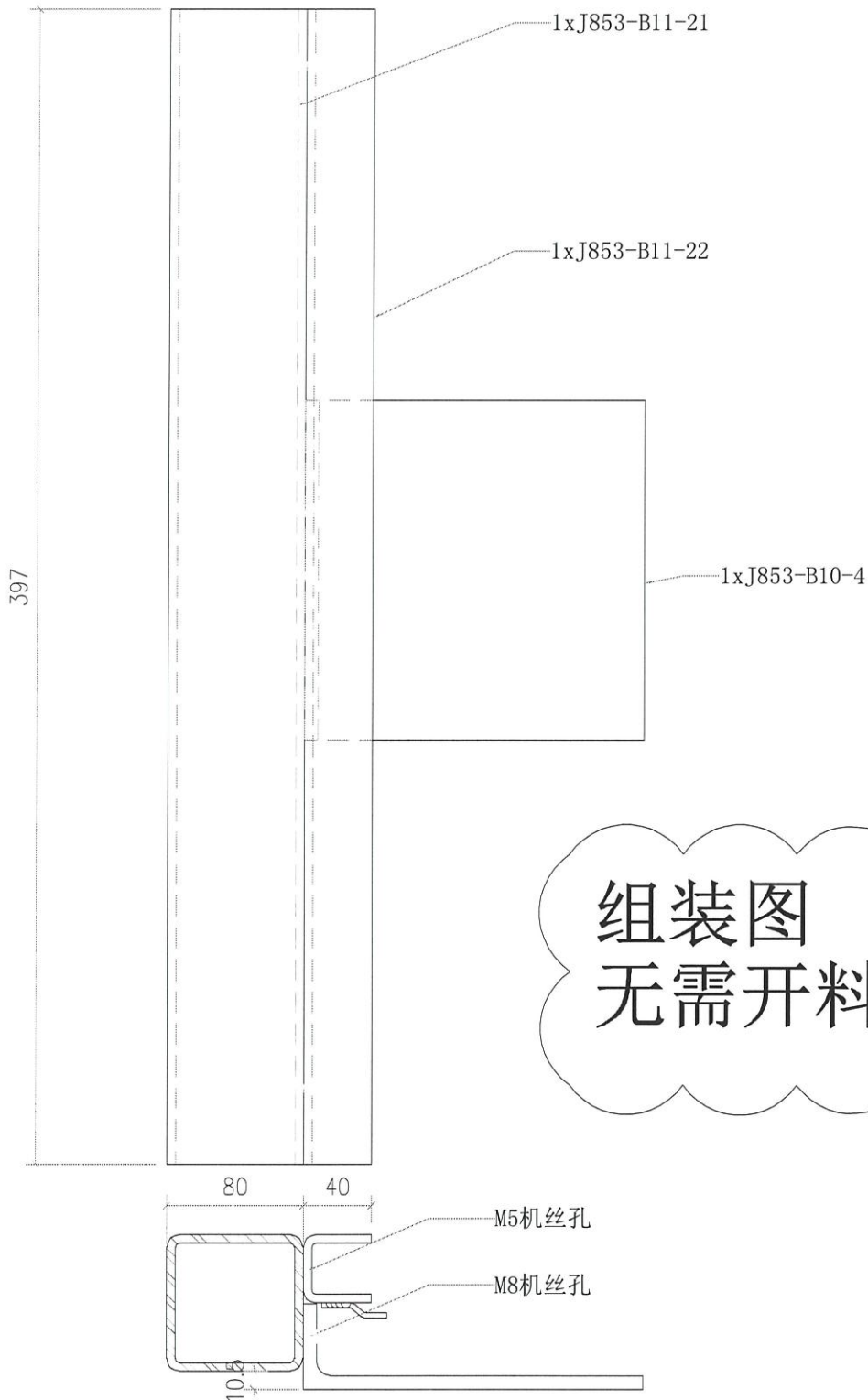
组装图  
无需开料

工程號	J853	地盤	香港延坪路	附件	—
名稱	钢通	採用			—
材料	80x80x6钢通/40x40x40x5mmU槽/200x50x10角钢3mm钢板	地盤			
顏色	热浸镀锌	工廠			



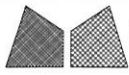
美特鋁質有限公司  
MIDI Aluminium Fabricator Ltd.

類別		物料號		
制圖	AN	2022/10/22	圖號	J853-B11-21Z
修改			數量	2
日期			單件重量 (KG)	13.0918
復核	—	—		
批准	—	—		



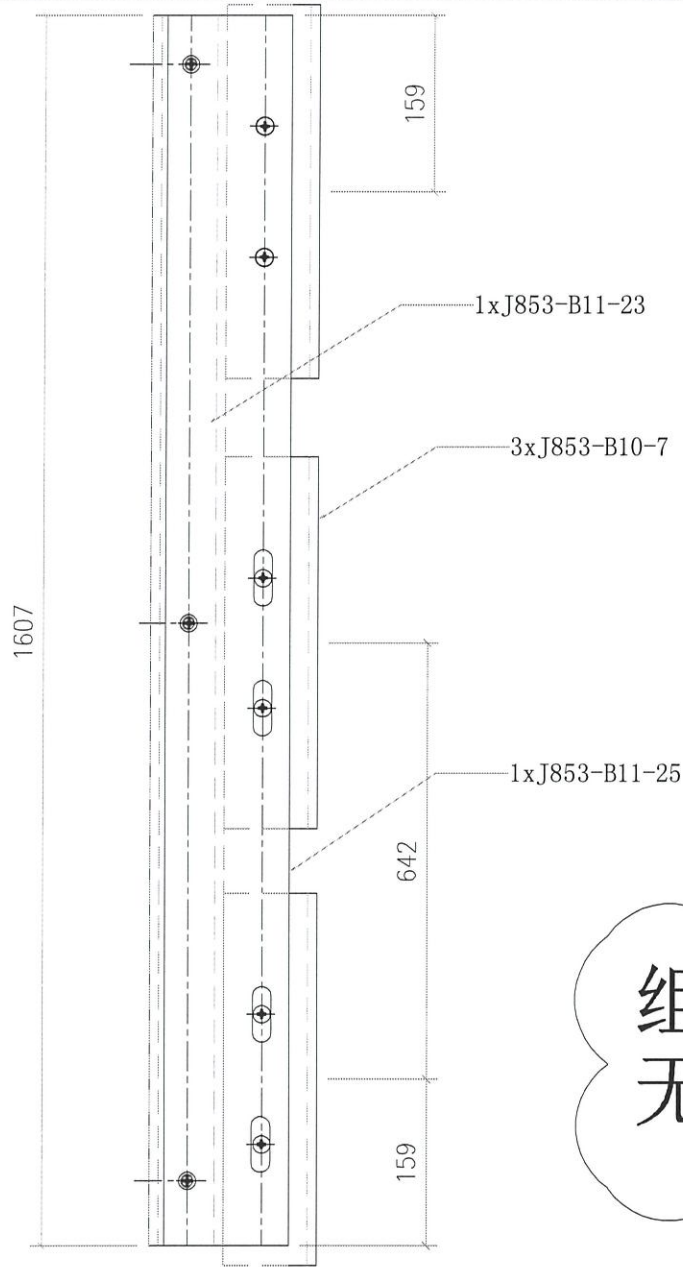
组装图  
无需开料

工程號	J853	地盤	香港延坪路	附 件	
名稱	钢通	採用			—
材料	80x80x5钢通/40x40x40x5mmU槽/200x50x10角钢3mm钢板	地盤			
顏色	热浸镀锌	工廠			

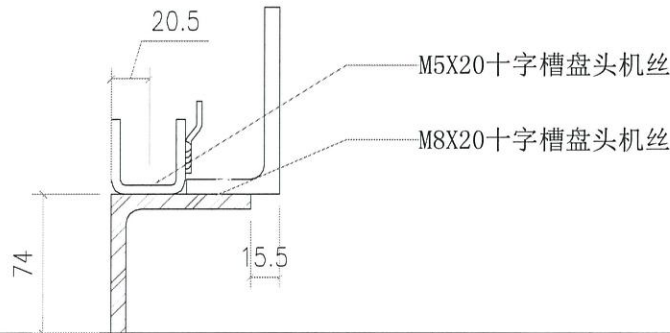


美特鋁質有限公司  
MIDI Aluminium Fabricator Ltd.

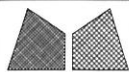
類別		物料號		
制圖	AN	2022/10/22	圖號	J853-B11-25Z
修改			數量	3
日期			單件重量 (KG)	25.771
復核	—	—		
批准	—	—		



组装图  
无需开料

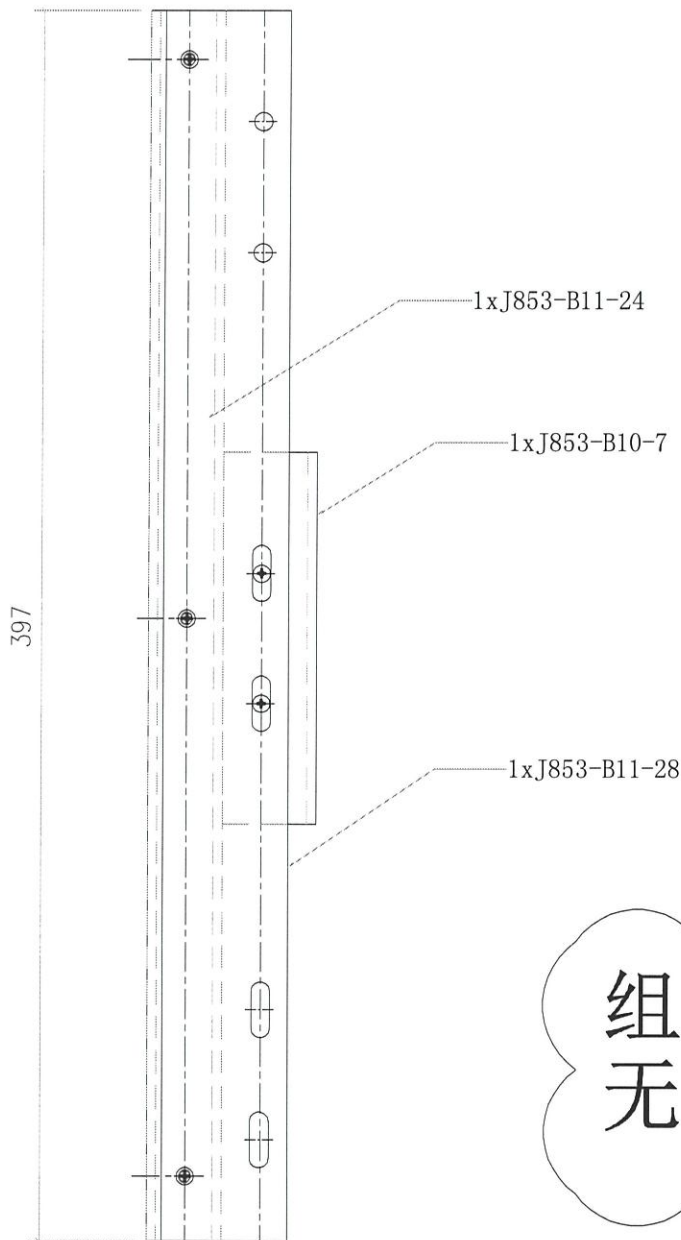


工程號	J853	地盤	香港延坪路	附件	
名稱	角鋼	採用			—
材料	75x75x8角鋼/40X40X40X5mmU槽/100x50x8角鋼/3mm鋼板	地盤			
顏色	熱浸鍍鋅	工廠			

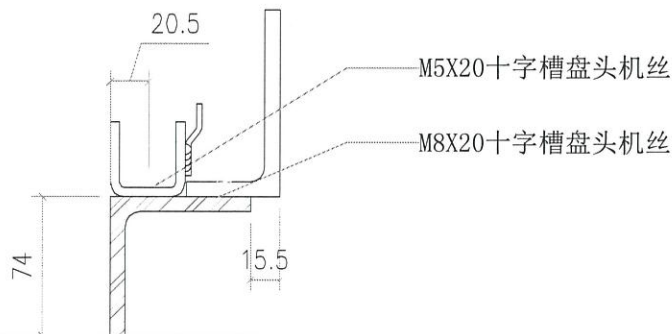


美特鋁質有限公司  
MIDI Aluminium Fabricator Ltd.

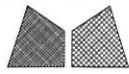
類別		物料號		
制圖	AN	2022/10/22	圖號	J853-B11-28Z
修改			數量	6
日期			單件重量 (KG)	9.2661
復核	—	—		
批准	—	—		



组装图  
无需开料

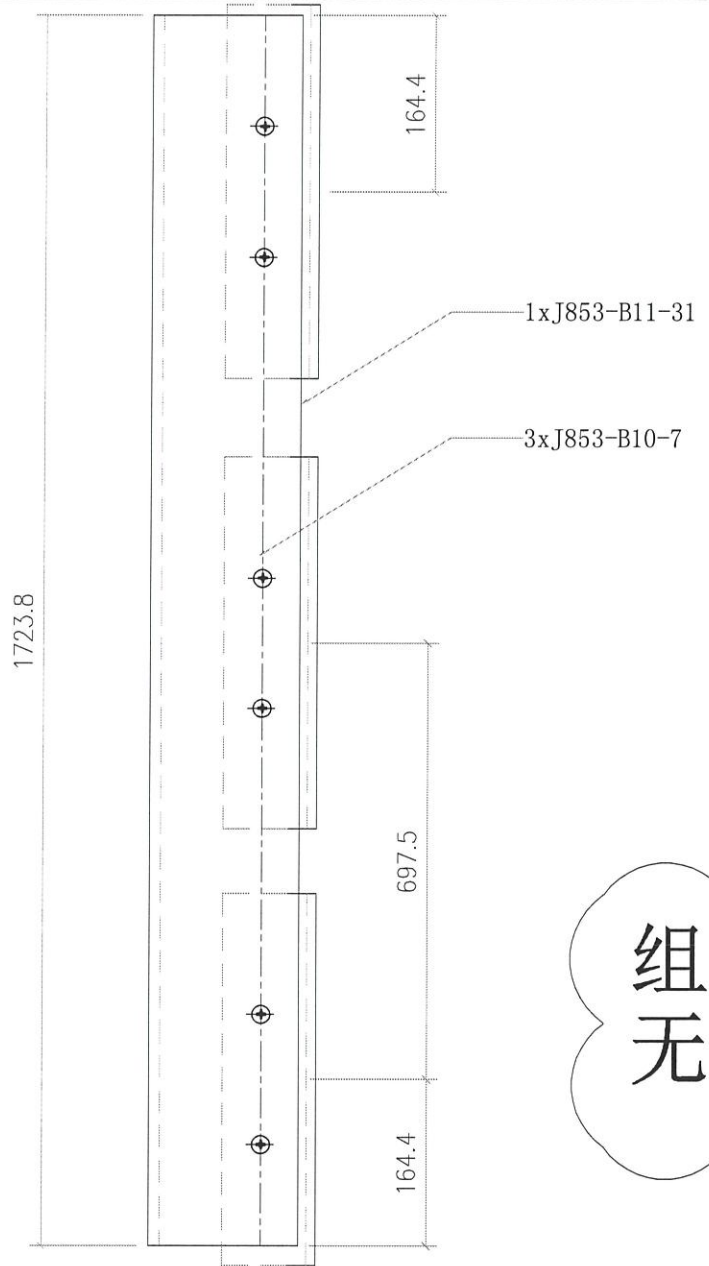


工程號	J853	地盤	香港延坪路	附件		
名稱	角鋼	採用		—		—
材料	75x75x8角鋼/40X40X5mmU槽/100x50x8角鋼/3mm鋼板	地盤				
顏色	熱浸鍍鋅	工廠				

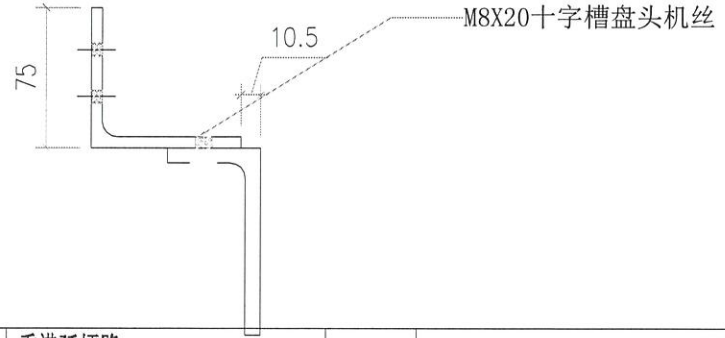


美特鋁質有限公司  
MIDI Aluminium Fabricator Ltd.

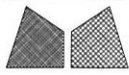
類別		物料號		
制圖	AN	2022/10/22	圖號	J853-B11-31Z
修改			數量	1
日期			單件重量 (KG)	18.6186
復核	—	—		
批准	—	—		



组装图  
无需开料

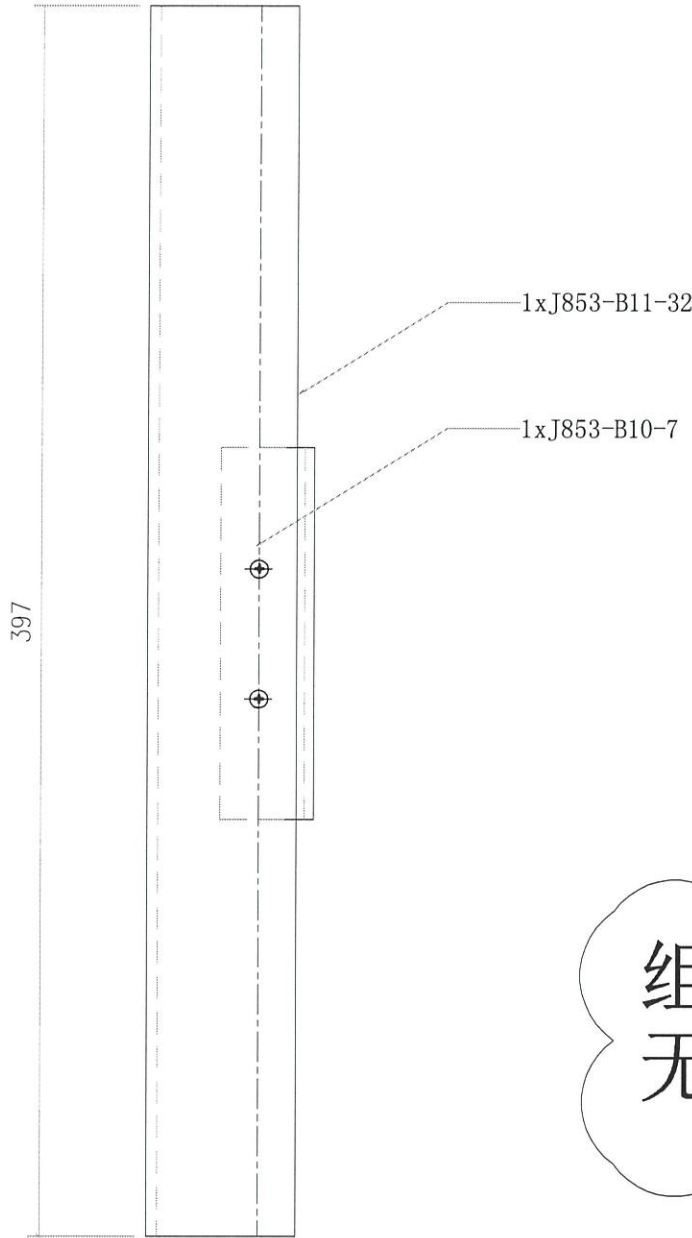


工程號	J853	地盤	香港延坪路	附 件	
名稱	鋼通	採用			—
材料	75x75x8角鋼/100x50x8角鋼	地盤			
顏色	熱浸鍍鋅	工廠			

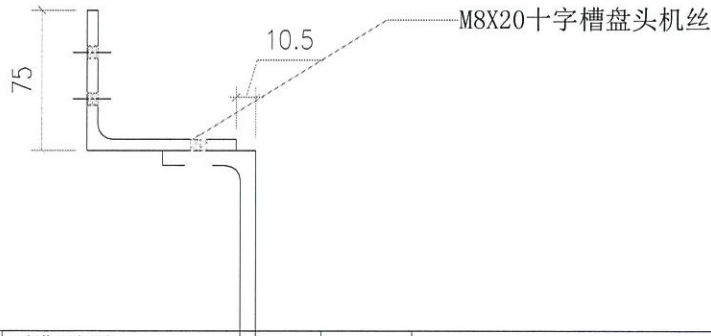


美特鋁質有限公司  
MIDI Aluminium Fabricator Ltd.

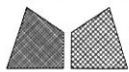
類別		物料號		
制圖	AN	2022/10/22	圖號	J853-B11-32
修改			數量	2
日期			單件重量 (KG)	4.621
復核	—	—		
批准	—	—		



组装图  
无需开料

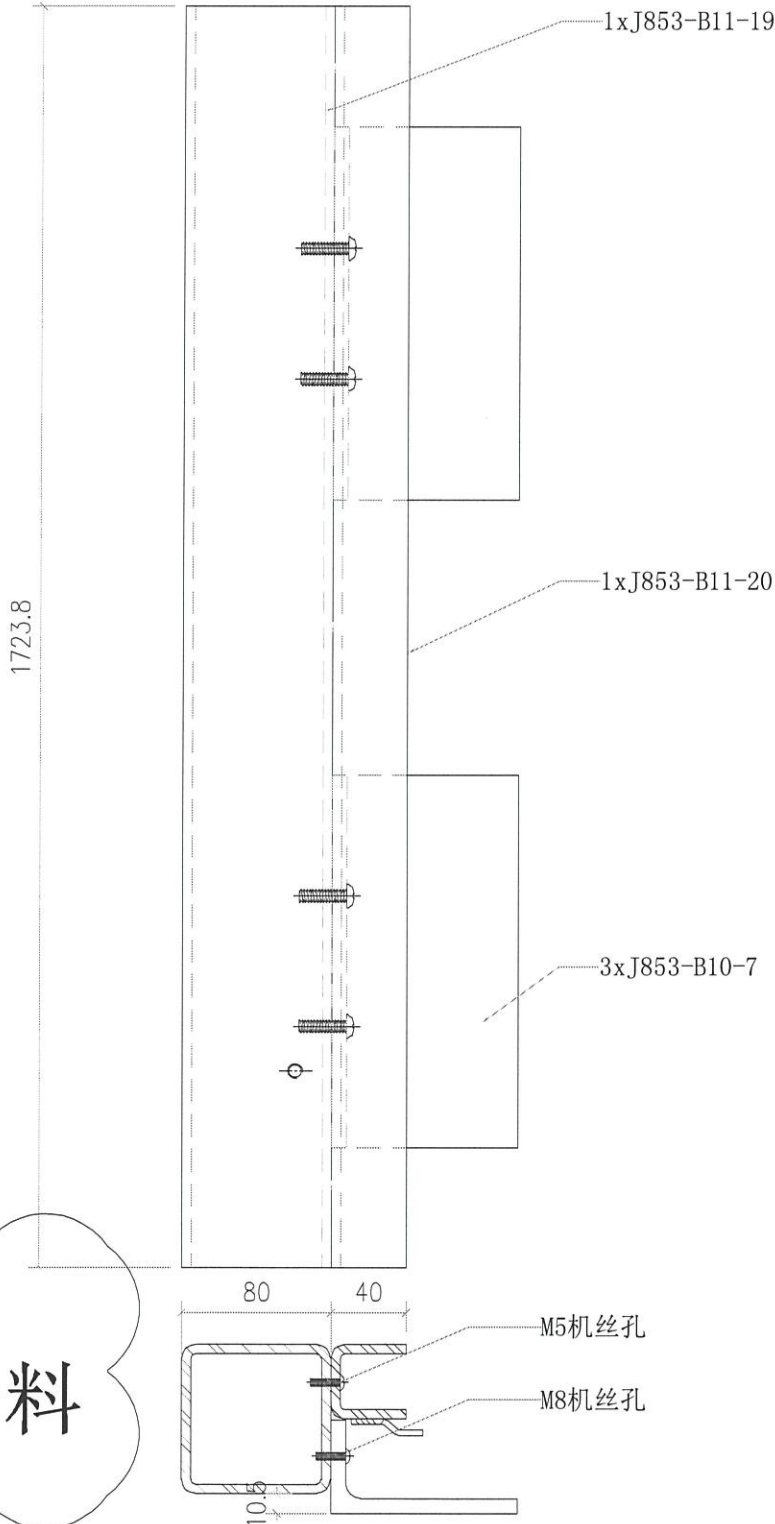


工程號	J853	地盤	香港延坪路	附 件	
名稱	鋼通	採	用		—
材料	75x75x8角鋼/100x50x8角鋼	地盤			
顏色	熱浸鍍鋅	工廠			



美特鋁質有限公司  
MIDI Aluminium Fabricator Ltd.

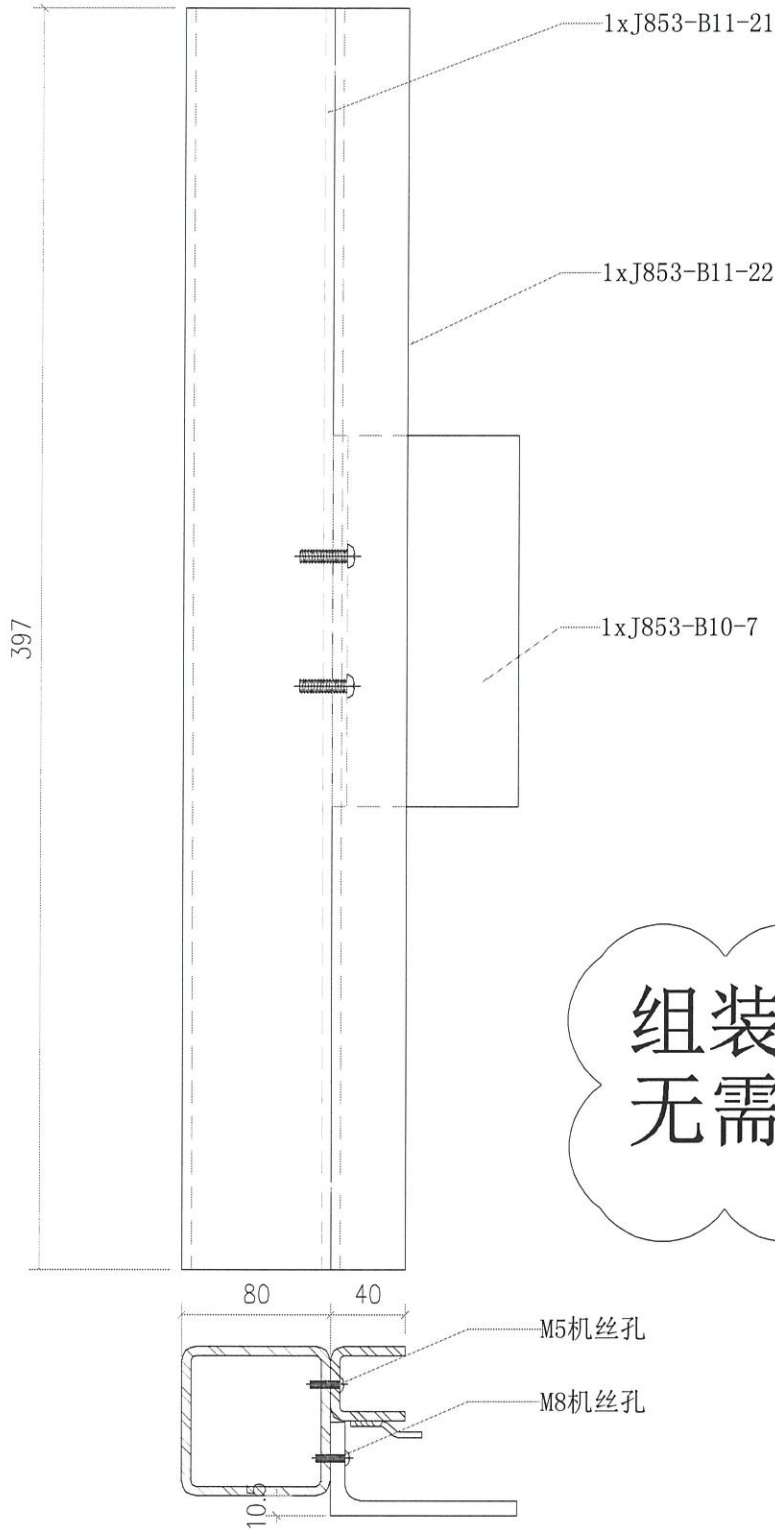
類別		物料號		
制圖	AN	2022/10/22	圖號	J853-B11-19T
修改			數量	2
日期			單件重量 (KG)	30.5644
復核	—	—		
批准	—	—		



组装图  
无需开料

工程號	J853	地盤	香港廷坪路	附 件	
名稱	钢通	採用			
材料	80x80x5钢通/40x40x40x5mmU槽/100x50x8角钢/3mm钢板	地盤			
顏色	热浸镀锌	工廠			

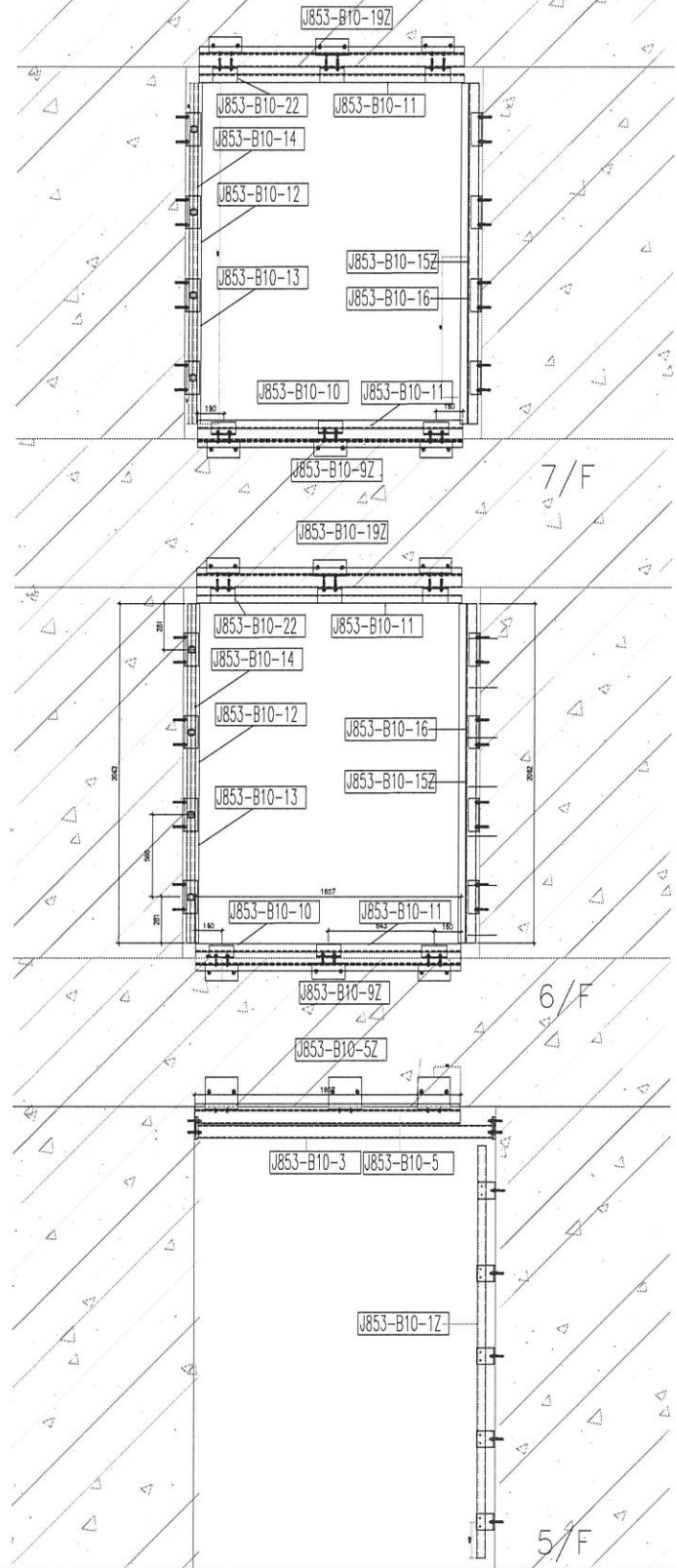
類別		物料號		
制圖	AN	2022/10/22	圖號	J853-B11-21T
修改			數量	4
日期			單件重量 (KG)	10.37
復核	—	—		
批准	—	—		



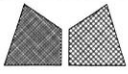
组装图  
无需开料

工程號	J853	地盤	香港延坪路	附 件	
名稱	钢通	採用			—
材料	80x80x5钢通/40X40X40X5mmU槽/100x50x8角钢/3mm钢板	地盤			
顏色	热浸镀锌	工廠			

類別		物料號		
制圖	AN	2022/10/22	圖號	J853-T5-WZ1
修改			數量	-
日期			單件重量 (KG)	-
復核	—	—		
批准	—	—		

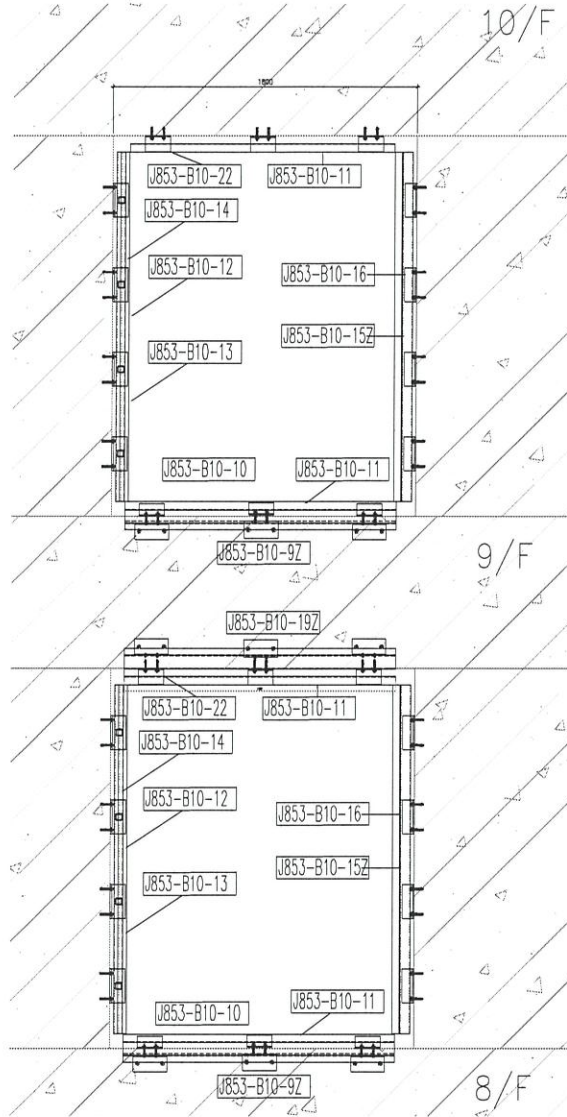


工程號	J853	地盤	香港廷坪路	附 件	
名稱	位置圖		採用		
材料	·		地盤		
顏色	-		工廠		

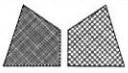


美特鋁質有限公司  
MIDI Aluminium Fabricator Ltd.

類別		物料號		
制圖	AN	2022/10/22	圖號	J853-T5-WZ1
修改			數量	-
日期			單件重量 (KG)	-

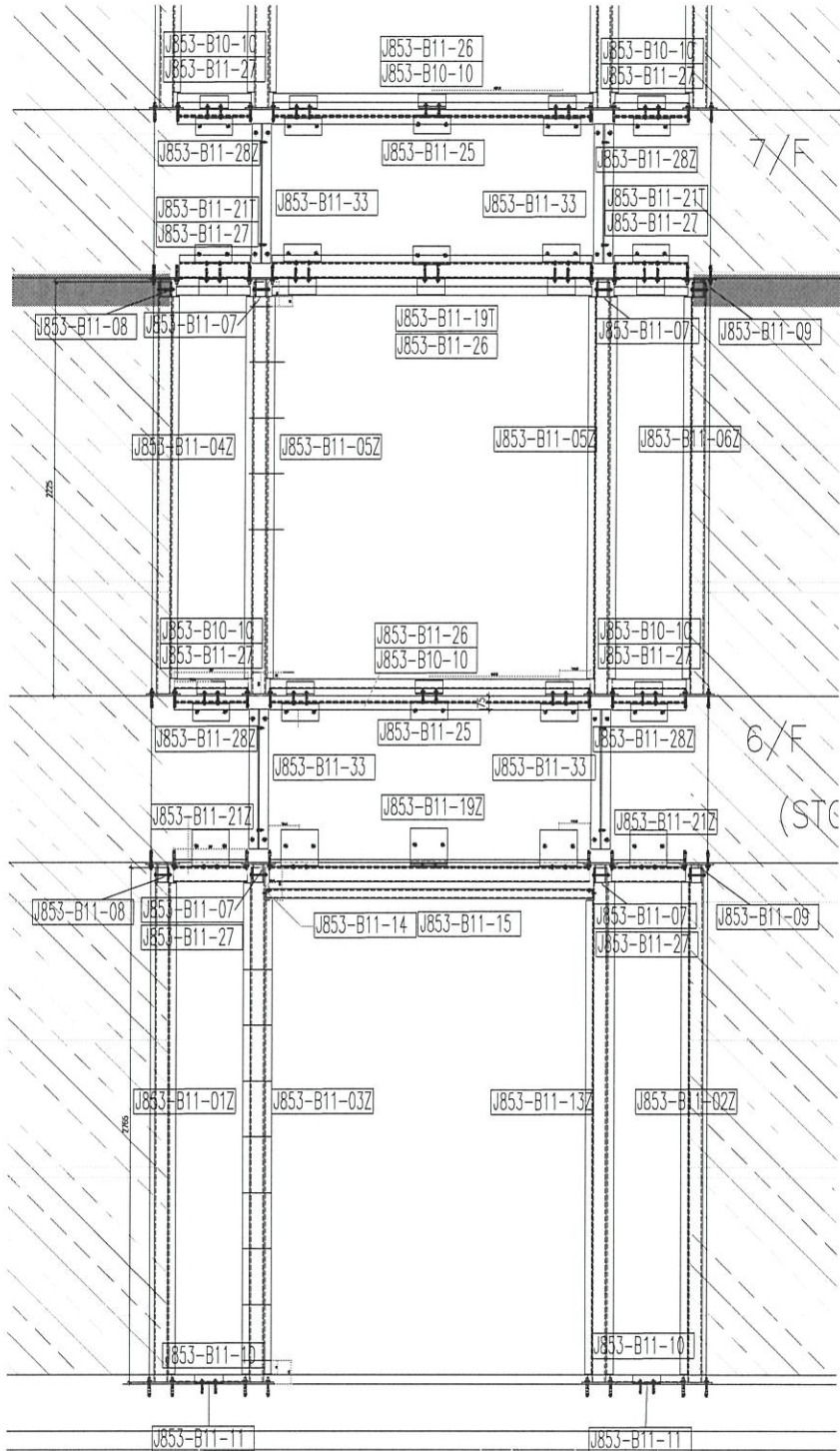


工程號	J853	地盤	香港延坪路	附 件	
名稱	位置圖		採用		-
材料	-		地盤		
顏色	-		工廠		

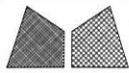


美特鋁質有限公司  
MIDI Aluminium Fabricator Ltd.

類別		物料號		
制圖	AN	2022/10/22	圖號	J853-T6-WZ1
修改		復核	—	數量
日期		批准	—	單件重量 (KG)

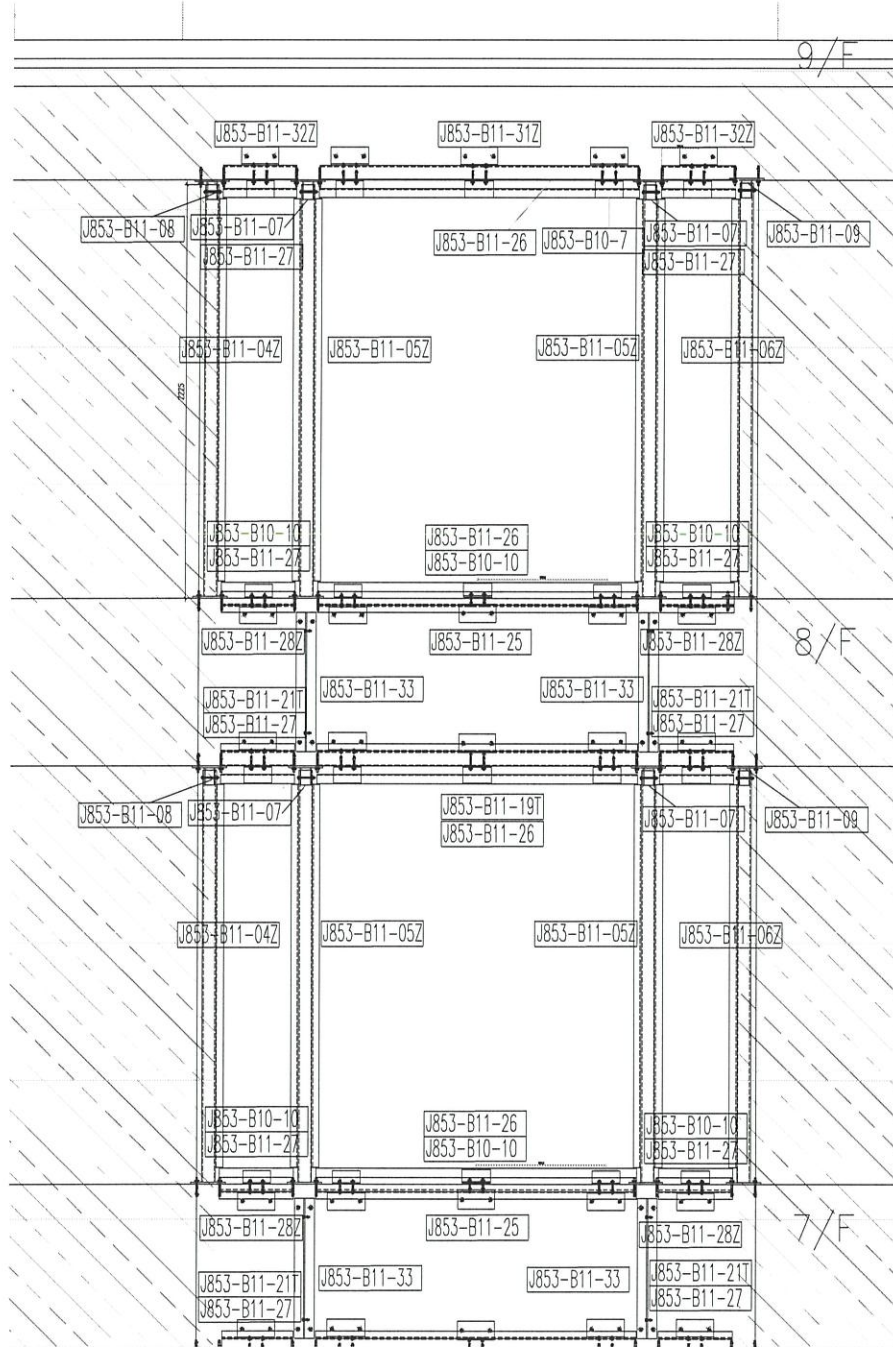


工程號	J853	地盤	香港延坪路	附 件	
名稱	位置圖	採	用		—
材料	-	地盤			
顏色	-	工廠			



美特鋁質有限公司  
MIDI Aluminium Fabricator Ltd.

類別		物料號		
制圖	AN	2022/10/22	圖號	J853-T6-WZ2
修改			數量	-
日期			單件重量 (KG)	-
			復核	-
			批准	-



工程號	J853	地盤	香港延坪路	附 件	
名稱	位置圖		採用		-
材料	-		地盤		
顏色	-		工廠		