

工程指示 / 要求簡箋 ENGINEER INSTRUCTIONS(E.I.)

工程指示編號:	EI- 5243	修改版本:	-
	HK- 1837		
工程編號:	J 853	工程名稱:	大窩坪 (延坪道)
收件人:	生統/ 水洪	發件人:	Edwin Ho
工程項目:	後裝窗拆BM (後裝窗轉角位加角鐵及頂底掌) (所有後裝轉角窗位置)	日期:	24/10/2022

<input type="checkbox"/> 原合約工程包	<input type="checkbox"/> 原合約工程加 / 減賬 QT-	<input type="checkbox"/> 新工程報價 QT-
---------------------------------	--	------------------------------------

信件批核號碼/圖紙參考編號:	批核模具圖紙編號:
客戶指示附件:	管理內部批簽署:

<input type="checkbox"/> 初步鋁料 B.M.	<input type="checkbox"/> 加工拆圖, 然後生產	<input type="checkbox"/> 尺寸表
<input type="checkbox"/> 正式鋁料 B.M.	<input type="checkbox"/> 技術上資料/指示	<input type="checkbox"/> 報價
<input checked="" type="checkbox"/> 配件 B.M.	<input type="checkbox"/> 樣辦或貨品說明書	<input type="checkbox"/> 分判合約
<input type="checkbox"/> 其他:		

內容: 請依附件資料, 拆BM表。 (適用於所有後裝轉角窗位置)
完成上列要求日期: 31/10/2022

國內

<input type="checkbox"/> 生產技術總監	<input type="checkbox"/> 連附件	<input type="checkbox"/> 技術部	<input type="checkbox"/> 連附件	<input type="checkbox"/> 生產部	<input type="checkbox"/> 連附件
<input type="checkbox"/> 採購部	<input type="checkbox"/> 連附件	<input checked="" type="checkbox"/> 生產統籌部	<input checked="" type="checkbox"/> 連附件	<input type="checkbox"/> 報關組	<input type="checkbox"/> 連附件
<input type="checkbox"/> 質檢部	<input type="checkbox"/> 連附件	<input type="checkbox"/> 會計部	<input type="checkbox"/> 連附件	<input type="checkbox"/> 機械設計部	<input type="checkbox"/> 連附件
<input type="checkbox"/> 香港辦	<input checked="" type="checkbox"/> 連附件	<input type="checkbox"/> 其他:			

香港

<input type="checkbox"/> 行政部	<input type="checkbox"/> 連附件	<input type="checkbox"/> 會計部	<input type="checkbox"/> 連附件	<input type="checkbox"/> 統籌部	<input type="checkbox"/> 連附件	<input type="checkbox"/> 工程部	<input type="checkbox"/> 連附件
<input type="checkbox"/> 採購部	<input type="checkbox"/> 連附件	<input type="checkbox"/> QS部	<input type="checkbox"/> 連附件	<input checked="" type="checkbox"/> 地盤管理	<input checked="" type="checkbox"/> 連附件	<input type="checkbox"/> 維修部	<input type="checkbox"/> 連附件

*發件人簽署: Edwin Ho	*組別成員批核簽署:
傳遞編號:	項目經理簽署:

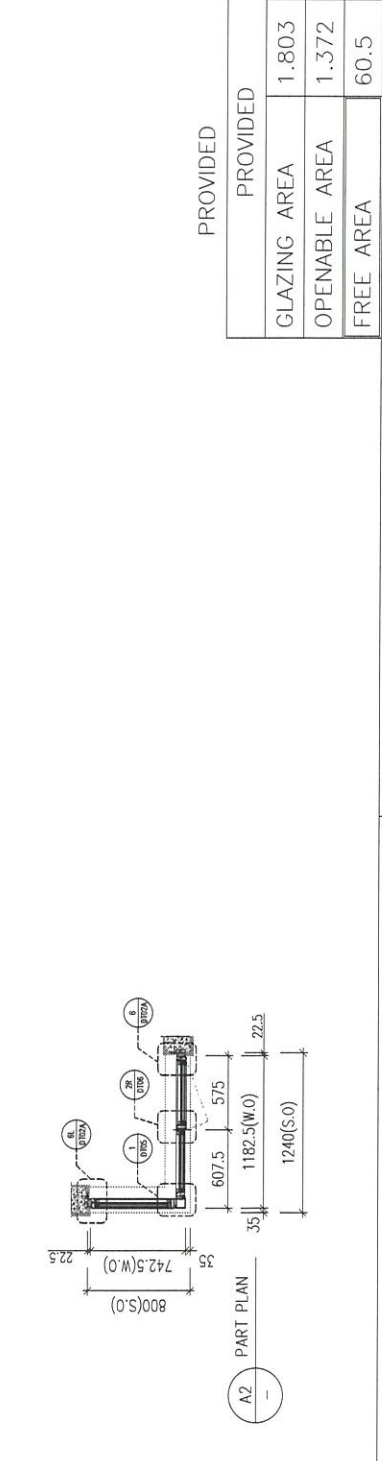
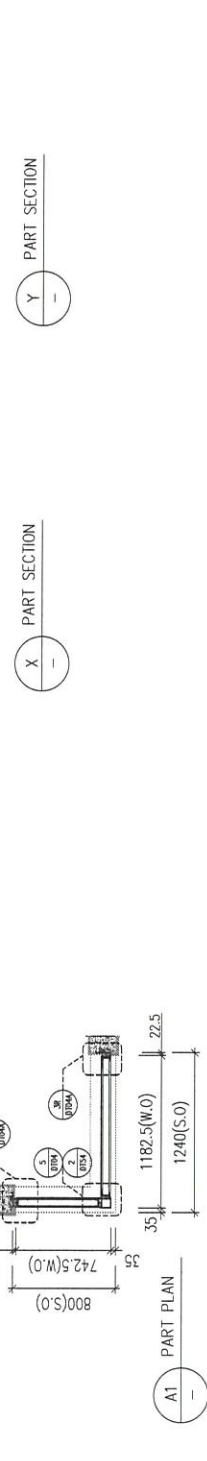
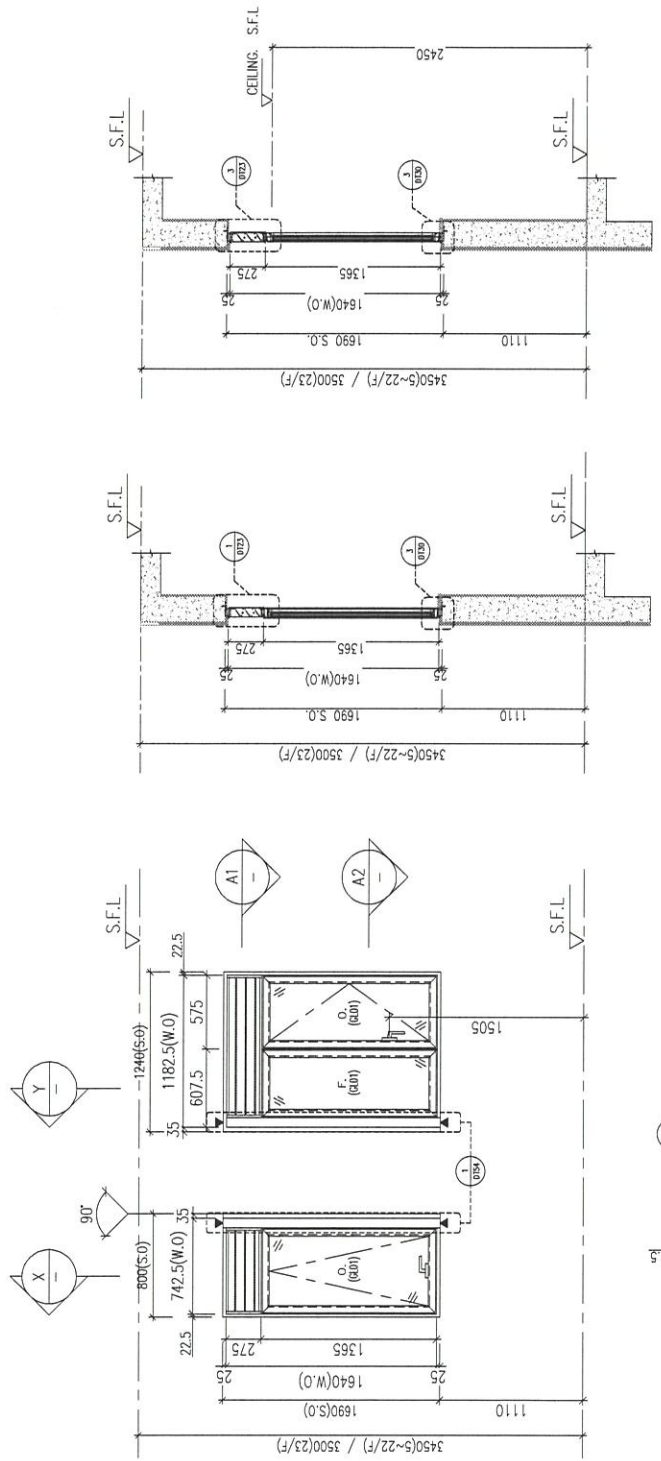
B.D. REF :
 CLIENT : SHIMAO GROUP HOLDINGS LIMITED
 ARCHITECT : WONG TUNG & PARTNERS LIMITED
 MAIN CONTRACTOR : 協興建築有限公司
 HIP HING CONSTRUCTION CO LTD
 STRUCTURAL ENGINEER : C M WONG & ASSOCIATES LTD
 SITE IN SITU CONSULTANT: MENHARDT

NOTE:
 1. ALL DIMENSIONS ARE IN mm.
 2. ALL ELEVATIONS ARE VIEWED FROM OUTSIDE.
 3. ALL DIMENSIONS TO BE VERIFIED ON SITE BEFORE FABRICATION.
 LEGEND:
 1. F.F.L. --- FINISHED FLOOR LEVEL
 2. S.F.L. --- STRUCTURAL FLOOR LEVEL
 3. --- REVERSED DETAIL
 4. --- FINISH LOCATION
 5. --- FINISH LUG LOCATION
 6. GLASS LEGEND
 GLO1 --- 10mm+12mm AR CAP+10mm THK. I.G.U.
 GLO5 --- 10mm+12mm AR CAP+10mm THK. I.G.U.
 GLO6 --- 10mm+12mm AR CAP+12mm THK. I.G.U.
 P001 --- 10mm TP+12mm AR CAP+8mm TP
 GLO7 --- 10mm+12mm AR CAP+12mm THK. I.G.U.
 GLO8 --- 10mm+12mm AR CAP+10mm THK. I.G.U.

NO.	DATE	REVISION
D	10/07/2022	REVISION SUBJECT TO APPROVAL
C	08/08/2022	REVISION SUBJECT TO APPROVAL
B	24/12/2021	REVISION SUBJECT TO APPROVAL
A	28/08/2021	REVISION SUBJECT TO APPROVAL
NO.	DATE	REVISION

JOB NO. : J-853
 PROJECT : PROPOSED RESIDENTIAL DEVELOPMENT AT N.K.I.L. 6542 YIN PING ROAD KOWLOON
 TITLE : WINDOW SCHEDULE FOR TOWER 1 ALUM. WINDOW

DATE : 03-APR-21
 SCALE : 1:40
 DRAWN BY :
 CHECKED BY :
 MTDI ALUMINIUM FABRICATOR LTD.
 810 Che Koo Hong Road, Kwun Tong, Kowloon, Hong Kong
 Tel: 2488211-4 Fax: (852) 2727666
 DWG NO. : JBS3-SD-W-SC103 REV. : D



PROVIDED

GLAZING AREA	1.803 m ²
OPENABLE AREA	1.372 m ²
FREE AREA	60.5 %

WINDOW MARK	W13 T1
LOCATION	23F UNIT A STO.
SECTION	70mm ALUM. SECTION
GLAZING	GLO1
QUANTITY	1 Nos.
REMARKS	SITE IN SITU

ELEVATION

