

工程指示 / 要求簡箋 ENGINEER INSTRUCTIONS(E.I.)

工程指示編號:	EI- 5202A	修改版本:	A
	HK- 2037		
工程編號:	J 853	工程名稱:	大窩坪 (延坪道)
收件人:	生統	發件人:	Edwin Ho
工程項目:	冷氣格柵鋁型材圖紙, (版本A : 因圖紙修改問題, 暫停PE04-Z02、PE04-Z03生產)	日期:	17/11/2022

<input type="checkbox"/> 原合約工程包	<input type="checkbox"/> 原合約工程加 / 減脹 QT-	<input type="checkbox"/> 新工程報價 QT-
---------------------------------	--	------------------------------------

信件批核號碼/圖紙參考編號:	批核模具圖紙編號:
客戶指示附件:	管理內部批簽署:

<input type="checkbox"/> 初步鋁料 B.M.	<input type="checkbox"/> 加工拆圖, 然後生產	<input type="checkbox"/> 尺寸表
<input type="checkbox"/> 正式鋁料 B.M.	<input type="checkbox"/> 技術上資料 / 指示	<input type="checkbox"/> 報價
<input type="checkbox"/> 配件 B.M.	<input type="checkbox"/> 樣辦或貨品說明書	<input type="checkbox"/> 分判合約
<input type="checkbox"/> 其他:		

內容: 請根據附件加工圖圖紙, 暫停PE04-Z02、PE04-Z03生產, 特此通知。

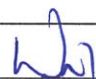

完成上列要求日期: ASAP

國內

<input type="checkbox"/> 生產技術總監	<input type="checkbox"/> 連附件	<input type="checkbox"/> 技術部	<input type="checkbox"/> 連附件	<input type="checkbox"/> 生產部	<input type="checkbox"/> 連附件
<input type="checkbox"/> 採購部	<input type="checkbox"/> 連附件	<input checked="" type="checkbox"/> 生產統籌部	<input checked="" type="checkbox"/> 連附件	<input type="checkbox"/> 報關組	<input type="checkbox"/> 連附件
<input type="checkbox"/> 質檢部	<input type="checkbox"/> 連附件	<input type="checkbox"/> 會計部	<input type="checkbox"/> 連附件	<input type="checkbox"/> 機械設計部	<input type="checkbox"/> 連附件
<input checked="" type="checkbox"/> 香港辦	<input checked="" type="checkbox"/> 連附件	<input type="checkbox"/> 其他:			

香港

<input type="checkbox"/> 行政部	<input type="checkbox"/> 連附件	<input type="checkbox"/> 會計部	<input type="checkbox"/> 連附件	<input type="checkbox"/> 統籌部	<input type="checkbox"/> 連附件	<input type="checkbox"/> 工程部	<input type="checkbox"/> 連附件
<input type="checkbox"/> 採購部	<input type="checkbox"/> 連附件	<input type="checkbox"/> QS部	<input type="checkbox"/> 連附件	<input checked="" type="checkbox"/> 地盤管理	<input checked="" type="checkbox"/> 連附件	<input type="checkbox"/> 維修部	<input type="checkbox"/> 連附件

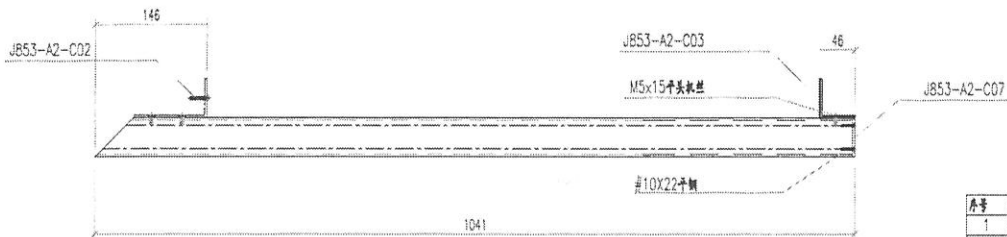
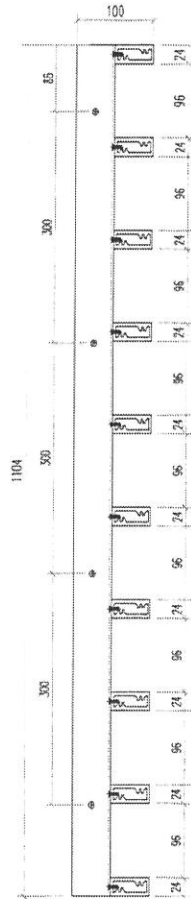
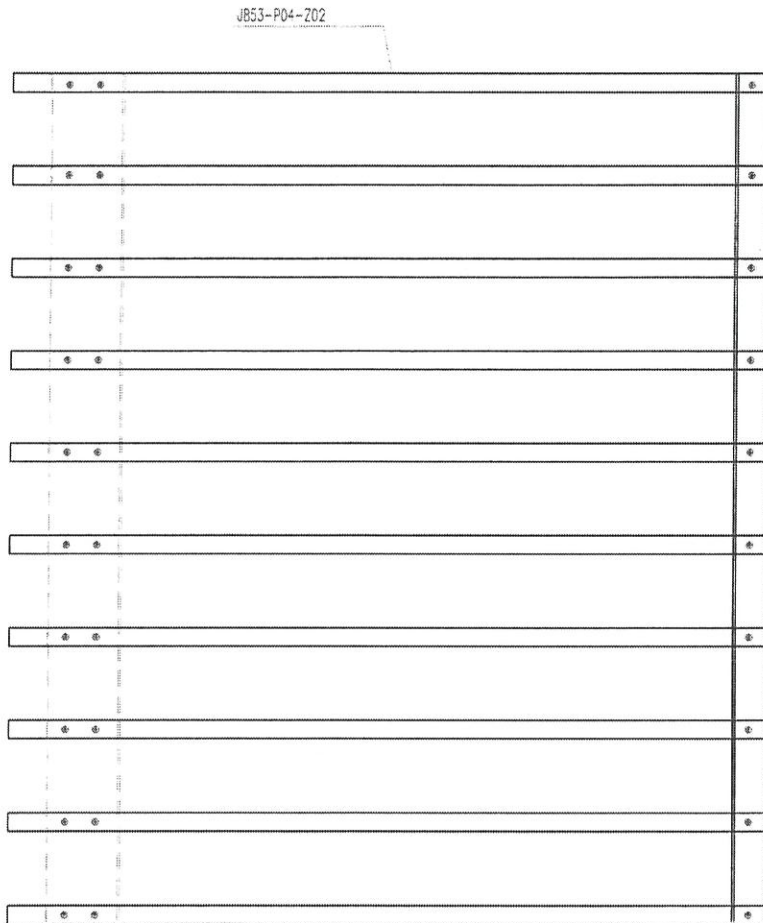
*發件人簽署: Edwin Ho	*組別成員批核簽署:  17/11/2022
傳遞編號:	項目經理簽署: 



美特鋁質 有限公司
MIDI Aluminium Fabricator Ltd.

产品编号	L(mm)	数量	A	N	M	B	N1	M1	备注
J853-PE04-Z02		17							

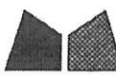
工程號	J853	地盤	香港延坪道
-----	------	----	-------



序号	编号	数量
1	J853-A2-C02	1
2	J853-A2-C03	1
3	J853-A2-C07	1
4	J853-P04-Z02	10
5	J853-A2-C07	1

位置: 4004

名稱	格柵組裝圖	制圖	林仁安	2022-05-02	修改			
材料	如圖	復核			日期			
顏色	詳見加工圖	批准			圖號	J853-PE04-Z02		

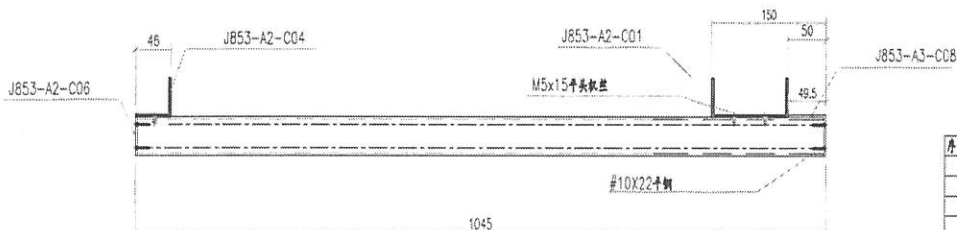
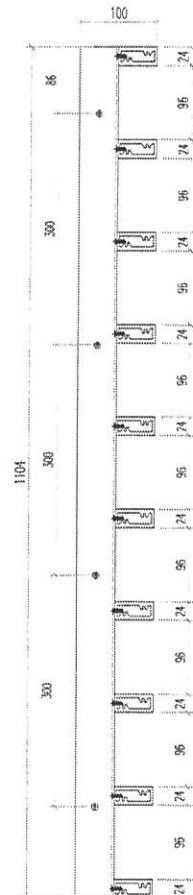
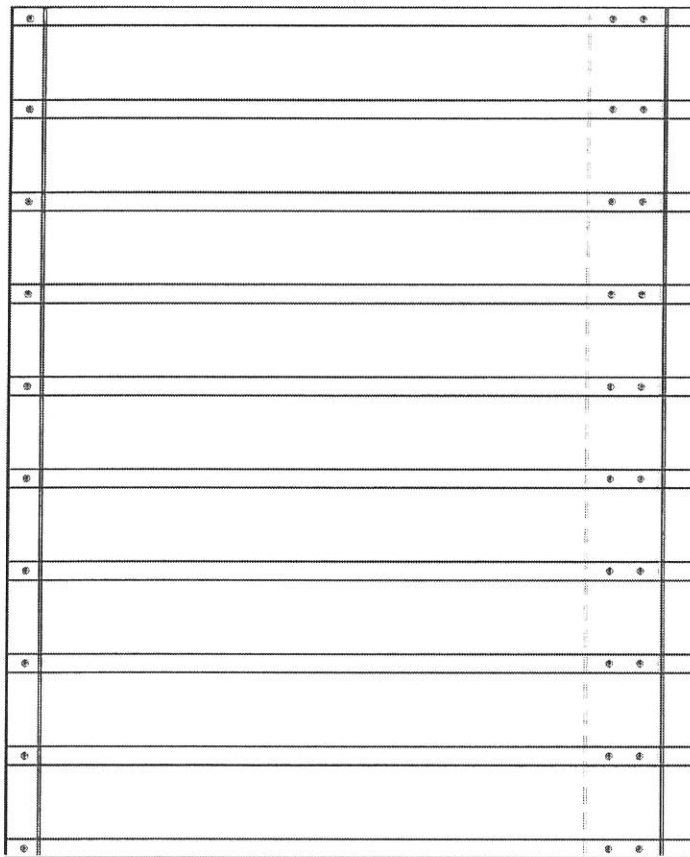


美特鋁質 有限公司
MIDI Aluminium Fabricator Ltd.

产品编号	L(mm)	数量	A	N	M	B	N1	M1	备注
J853-PE04-Z03		17							

工程號	J853	地盤	香港延坪道
-----	------	----	-------

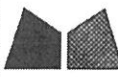
J853-P04-Z03



序号	编号	数量
1	J853-A2-C06	1
2	J853-A2-C04	1
3	J853-A2-C01	1
4	J853-P04-Z03	10
5	J853-A3-C08	1

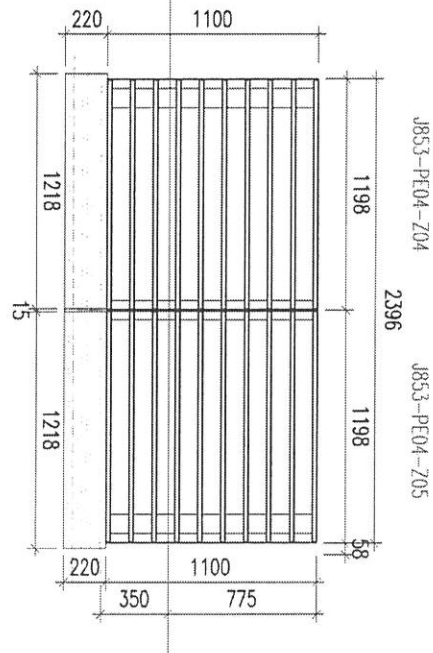
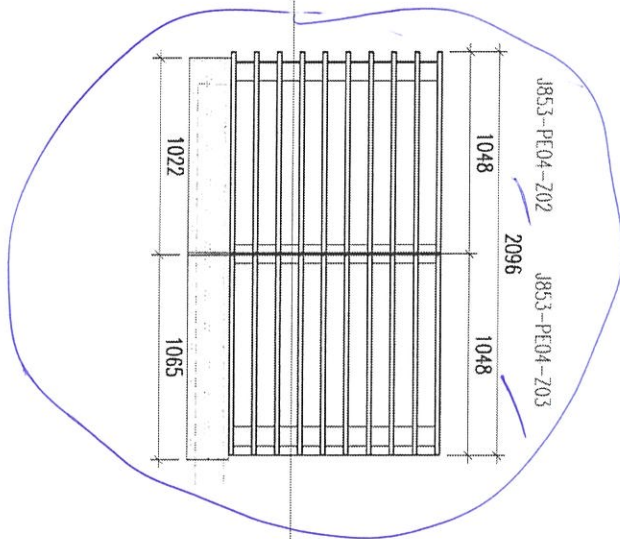
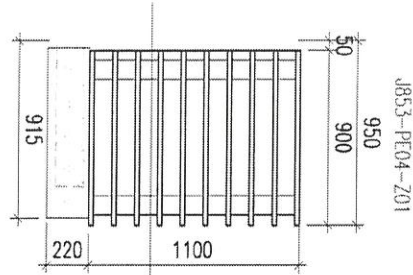
位置: 4004

名稱	格柵組裝圖	制圖	林仁安	2022-05-02	修改		
材料	如圖	復核			日期		
顏色	詳見加工圖	批准			圖號	J853-PE04-Z03	



美特鋁質 有限公司
MIDI Aluminium Fabricator Ltd.

工程號 J853 | 地盤 香港延坪道



名稱	格柵位置圖	制圖	林仁安	2022-05-02	修改		
材料	如圖	復核			日期		
顏色	詳見加工圖	批准			圖號	J853-WZ-4004	