



美特鋁質有限公司

MIDI ALUMINIUM FABRICATOR LTD.



工程指示 / 要求簡箋 ENGINEER INSTRUCTIONS(E.I.)

工程指示編號:	EI- 5197	修改版本:	-
	HK- 1759		
工程編號:	J 853	工程名稱:	大窩坪 (延坪道)
收件人:	生統	發件人:	Lai Sik Hung
工程項目:	PMU幕牆散件 生產	日期:	12/10/2022

<input type="checkbox"/> 原合約工程包	<input type="checkbox"/> 原合約工程加 / 減賬 QT-	<input type="checkbox"/> 新工程報價 QT-
---------------------------------	--	------------------------------------

信件批核號碼/圖紙參考編號:	批核模具圖紙編號:
客戶指示附件:	管理內部批簽署:

<input type="checkbox"/> 初步鋁料 B.M.	<input type="checkbox"/> 加工拆圖, 然後生產	<input type="checkbox"/> 尺寸表
<input type="checkbox"/> 正式鋁料 B.M.	<input type="checkbox"/> 技術上資料 / 指示	<input type="checkbox"/> 報價
<input type="checkbox"/> 配件 B.M.	<input type="checkbox"/> 樣辦或貨品說明書	<input type="checkbox"/> 分判合約
<input type="checkbox"/> 其他:		

內容: PMU幕牆散件 生產

如果水槽已生產, 就只送鋁碼可以了

送貨地點是試水櫃場.

完成上列要求日期: ASAP

國內

<input type="checkbox"/> 生產技術總監	<input type="checkbox"/> 連附件	<input checked="" type="checkbox"/> 技術部	<input checked="" type="checkbox"/> 連附件	<input type="checkbox"/> 生產部	<input type="checkbox"/> 連附件
<input type="checkbox"/> 採購部	<input type="checkbox"/> 連附件	<input checked="" type="checkbox"/> 生產統籌部	<input checked="" type="checkbox"/> 連附件	<input type="checkbox"/> 報關組	<input type="checkbox"/> 連附件
<input type="checkbox"/> 質檢部	<input type="checkbox"/> 連附件	<input type="checkbox"/> 會計部	<input type="checkbox"/> 連附件	<input type="checkbox"/> 機械設計部	<input type="checkbox"/> 連附件
<input checked="" type="checkbox"/> 香港辦	<input checked="" type="checkbox"/> 連附件	<input type="checkbox"/> 其他:			

<input type="checkbox"/> 行政部	<input type="checkbox"/> 連附件	<input type="checkbox"/> 會計部	<input type="checkbox"/> 連附件	<input type="checkbox"/> 統籌部	<input type="checkbox"/> 連附件	<input type="checkbox"/> 工程部	<input type="checkbox"/> 連附件
<input type="checkbox"/> 採購部	<input type="checkbox"/> 連附件	<input type="checkbox"/> QS部	<input type="checkbox"/> 連附件	<input type="checkbox"/> 地盤管理	<input type="checkbox"/> 連附件	<input type="checkbox"/> 維修部	<input type="checkbox"/> 連附件

*發件人簽署:		*組別成員批核簽署:	
傳遞編號:		項目經理簽署:	

圖則登記表

DRAWING REGISTER

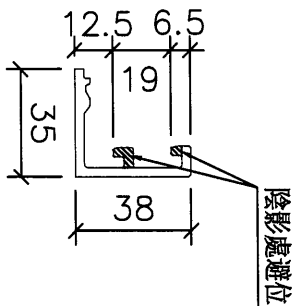
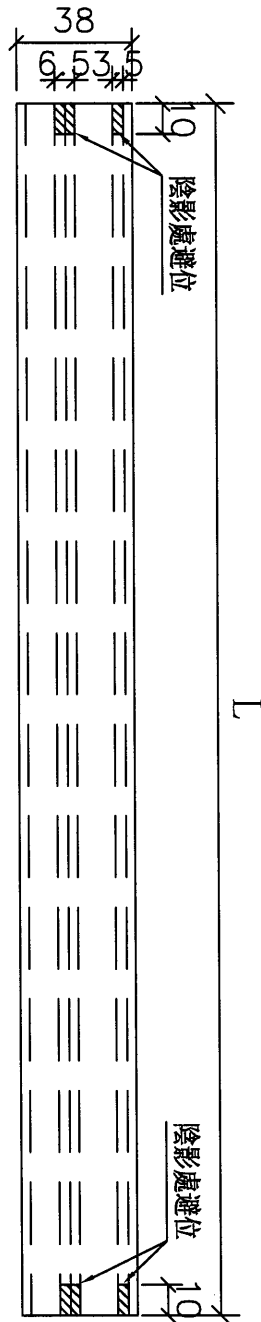
接收日期 Receiving Date (適用於客戶圖則)		年								
發出日期 Issued Date		年	22							
工程名稱 Project Title: 九龍延坪道 (PMU試水)	地盤用幕牆(散件)鋁料拆圖	月	6							
工程編號 Project No: J-853		日	16							
分發予 Distributed To		年								
		月								
		日								
圖則編號 Drg. No.	圖則名稱 Drawing Title									
PMU-KG101	玻璃扣蓋	1	-							
PMU-P101	水槽料加工圖	2	-							
CW-GL01	封口片	3	-							
CW-GL02	封口墊片	4	-							
853-BT01	牆邊鋁碼 (直位)	5	-							
853-BT02	牆邊鋁碼 (左收邊)	6	-							
853-BT03	牆邊鋁碼 (右收邊)	7	-							
853-PL01	單元安裝凹碼	8	-							
853-PL01R	單元安裝凹碼	9	-							
853-PL02/853-PL03	介子 (48) / 介子 (60)	10	-							
MIDI-PMU	水槽料位置圖	11	-							

EG-DWG3



美特鋁質 有限公司
MIDI Aluminium Fabricator Ltd.

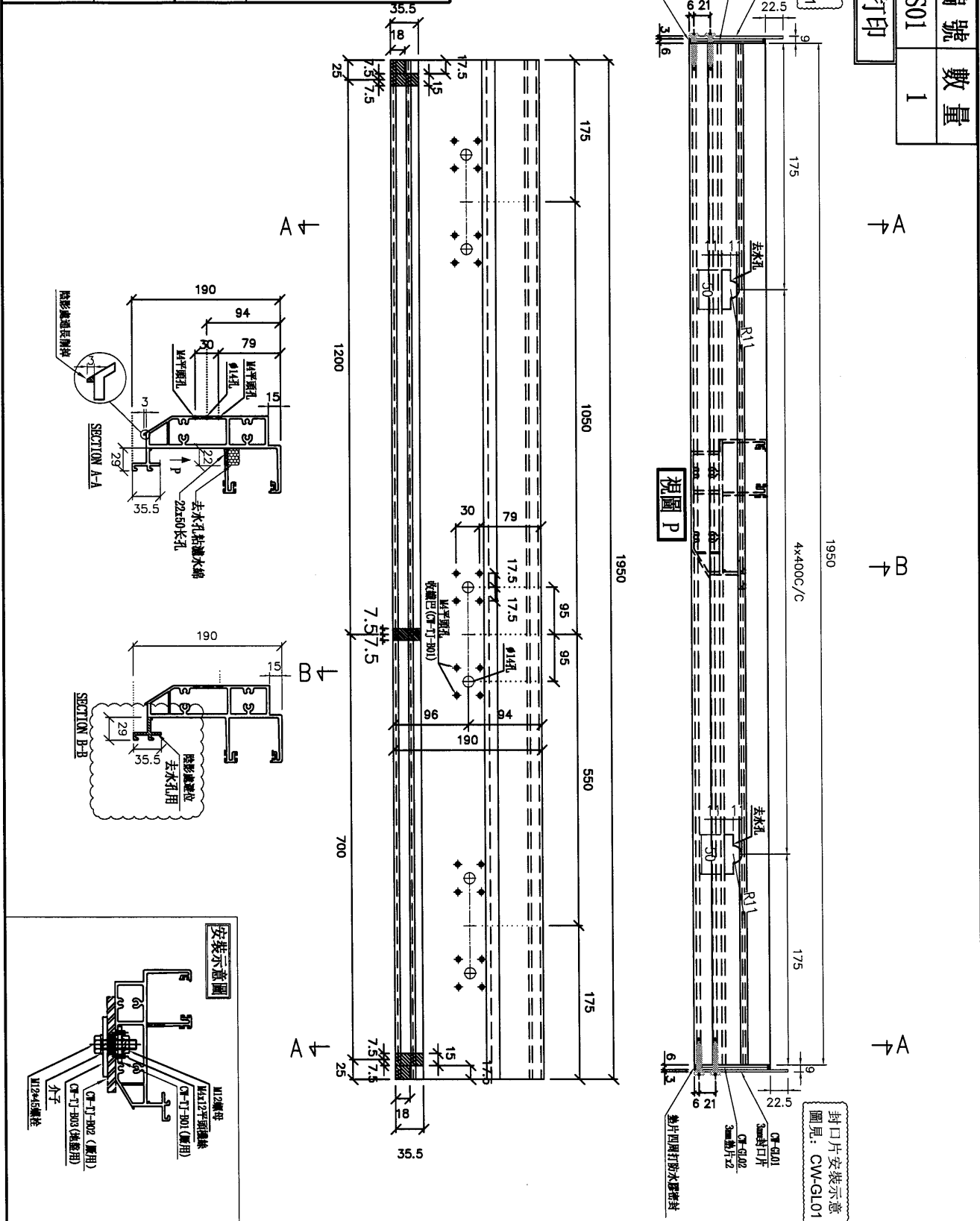
工程號	J853	地盤	延坪
-----	------	----	----



圖號	扣蓋長度 (L)	分格寬度	數量	使用位置
PMU-KG101a	1185	1200	1	MIDI-PMU
PMU-KG101b	685	700	1	MIDI-PMU

名稱	玻璃扣蓋	制圖	方強	2022.06.15	修改			
材料	X85989	復核	謝永林	2022.06.15	日期			
顏色	JMQ213457(3 coatings)	批准			圖號	PMU-KG101		

物料編號	PMU-S01	數量	1
請用A3紙打印			



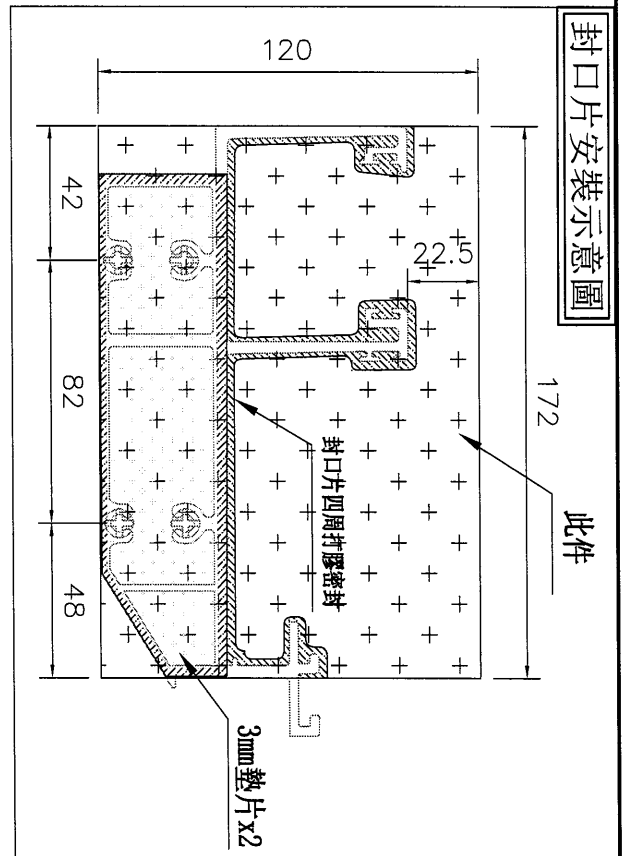
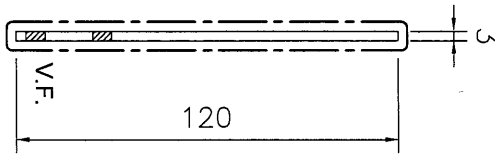
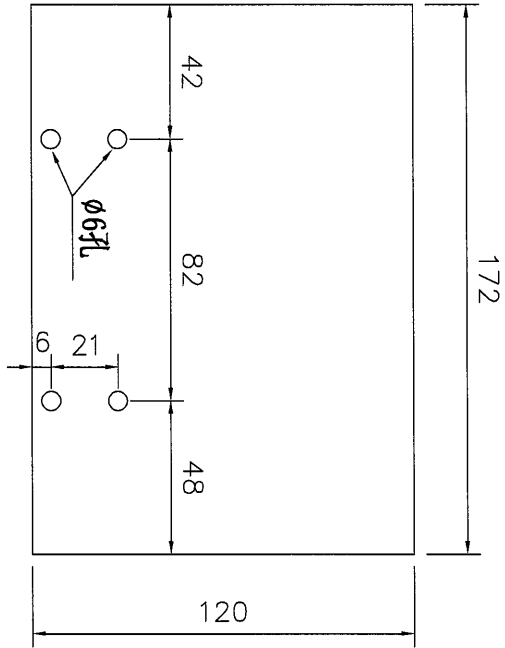
名稱	水槽料加工圖	制圖	方強	2022.06.15	修改	
材料	X85982	復核	謝泳林	2022.06.15	日期	
顏色	JMQ213457(3 coatings)	批准	Daniel		圖號	PMU-P101

EG-DWG3


美特鋁質 有限公司
 MIDI Aluminium Fabricator Ltd.

工程號	J853	地盤	延禧
-----	------	----	----

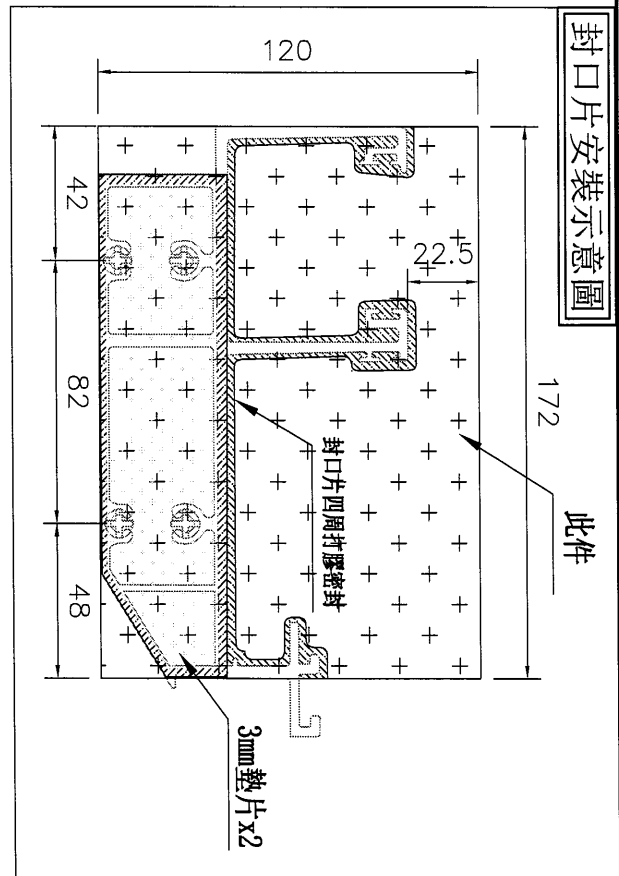
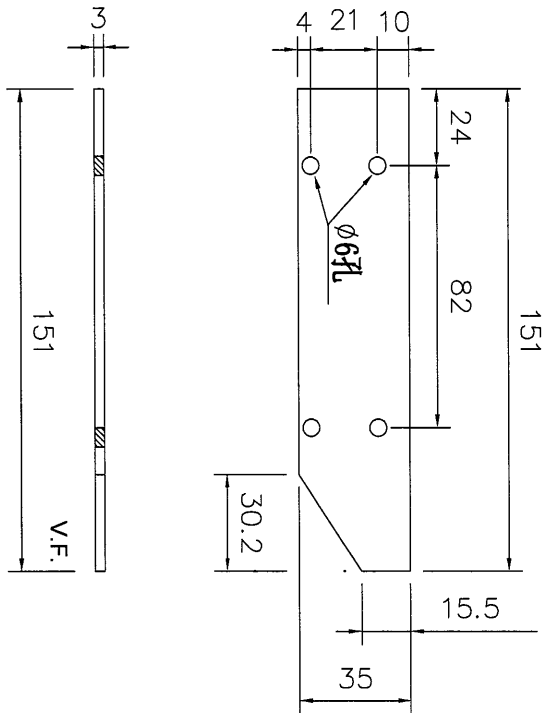
物料編號	CW-GL01
數量	2



名稱	封口片	制圖	方強	2022.06.15	修改		
材料	3mm鋁板	復核	謝永林	2022.06.15	日期		
顏色	JMQ213457(3 coatings)	批准	Daniel		圖號	CW-GL01	

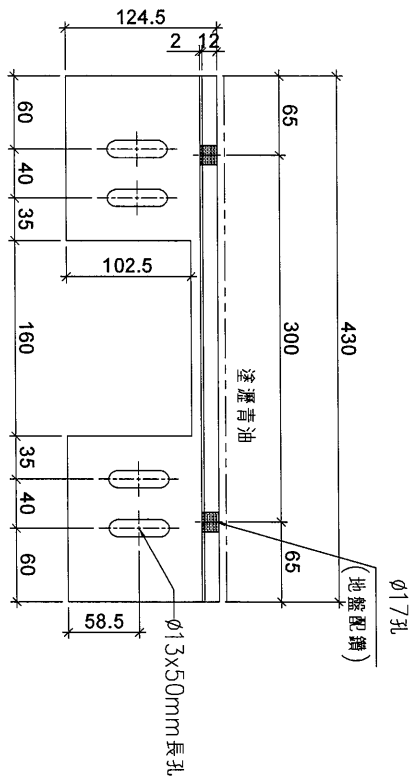
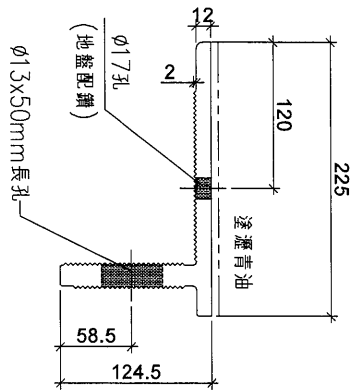
工程號	J853	地盤	延禧
-----	------	----	----

物料編號	CW-GL02	數量	4
------	---------	----	---

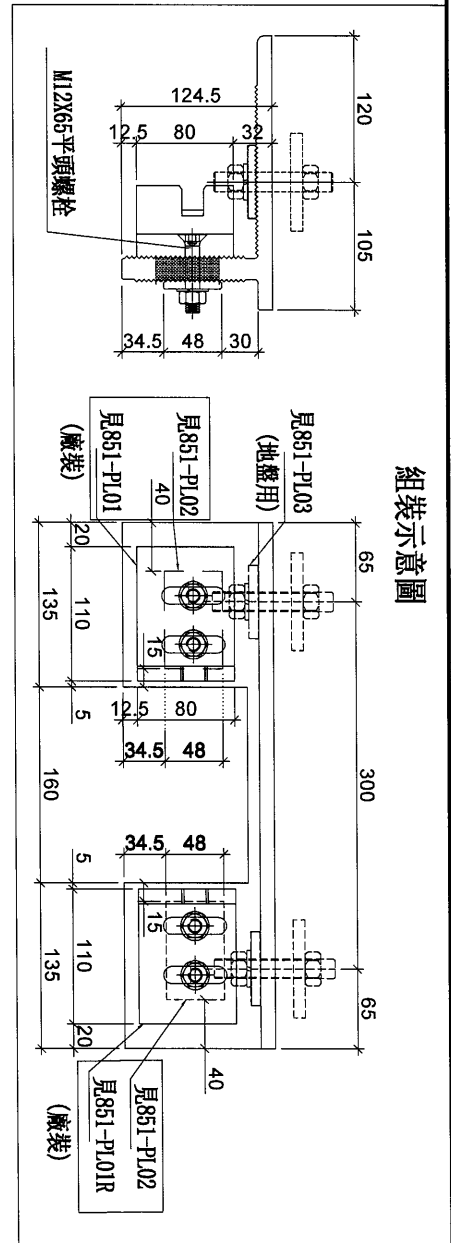


名稱	封口墊片	制圖	方強	2022.06.15	修改		
材料	3mm鋁板	復核	謝泳林	2022.06.15	日期		
顏色	銘化	批准	Daniel		圖號	CW-GL02	

 美特鋁質有限公司 MIDI Aluminium Fabricator Ltd.				類別	物料號		
				制圖 陳俊賢	2021.10.29	圖號 853-BT01	
修改				復核 謝永林	2022.06.14	數量 1	
日期				批准 胡哥		位置	



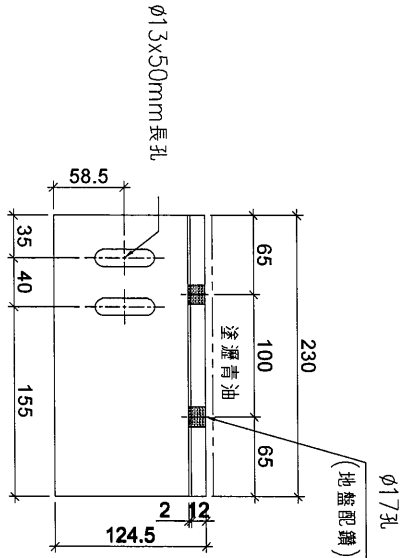
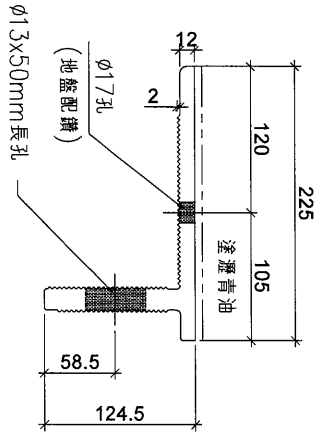
室外



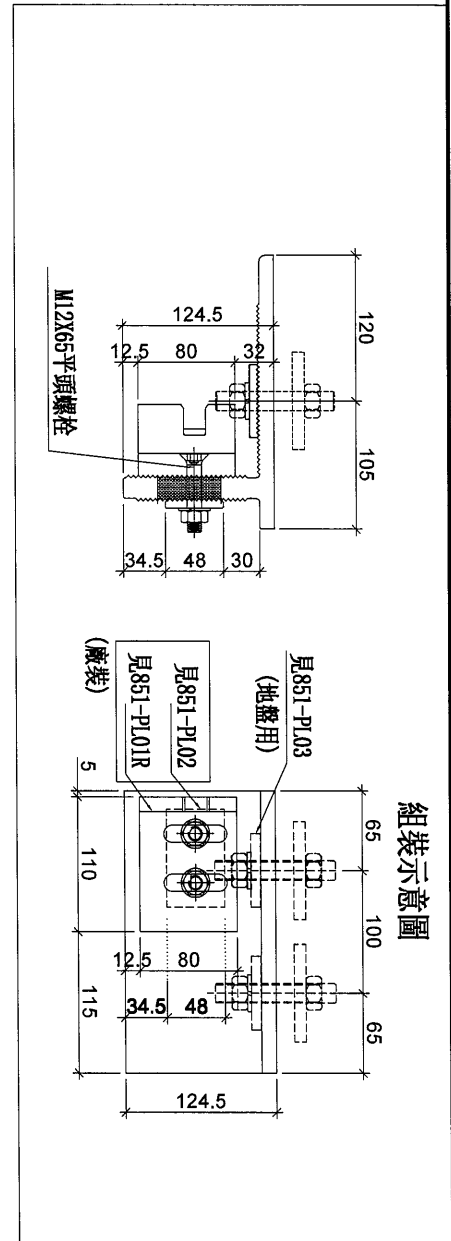
組裝示意圖

工程號	J853	地盤	延坪道	附 件
名稱	牆邊鋁碼	採用		
材料	X85996	地盤	✓	
顏色	塗瀝青油	工廠		

 美特鋁質有限公司 MIDI Aluminium Fabricator Ltd.				類別	物料號			
				制圖	陳俊賢	2021.10.29	圖號	853-BT02
修改				復核	謝永林	2022.06.14	數量	1
日期				批准	胡哥		位置	



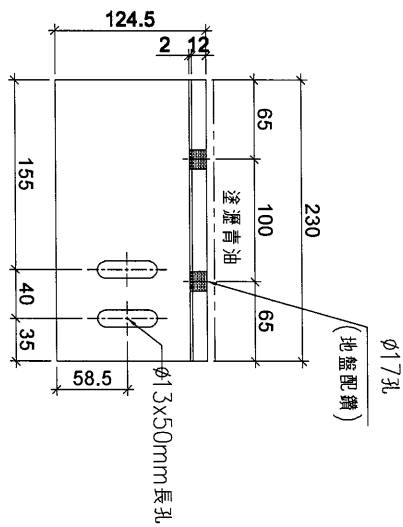
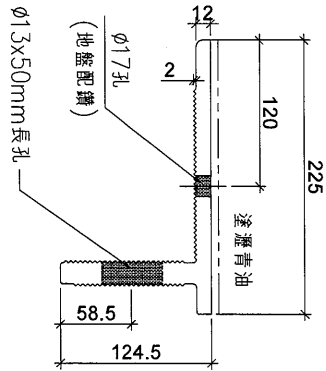
室外



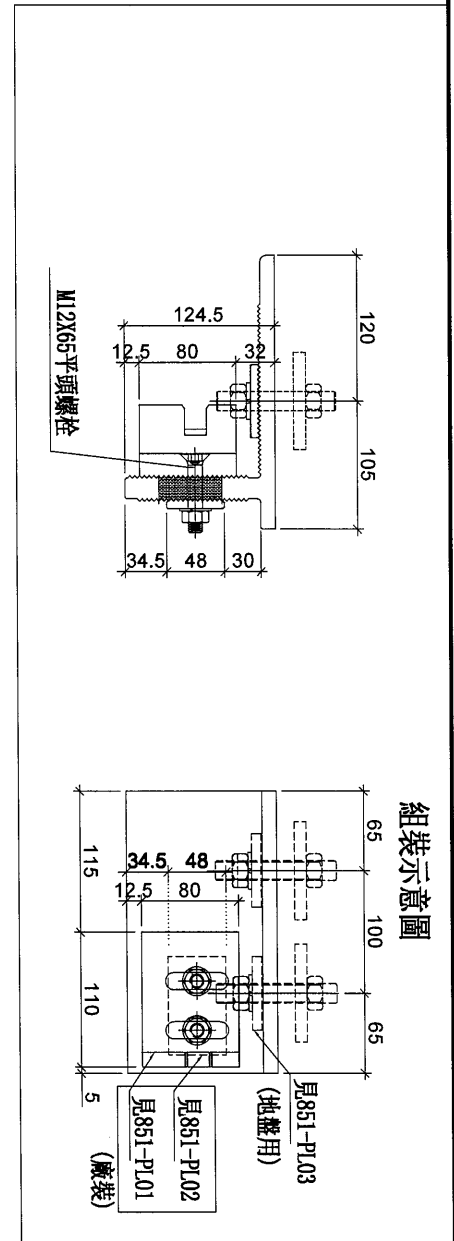
工程號	J853	地盤	延坪道
名稱	牆邊鋁碼	採用	
材料	X85996	地盤	<input checked="" type="checkbox"/>
顏色	塗瀝青油	工廠	

附件

 美特鋁質有限公司 MIDI Aluminium Fabricator Ltd.				類別	物料號		
				制圖 陳俊賢	2021.10.29	圖號 853-BT03	
修改				復核 謝永林	2022.06.14	數量 1	
日期				批准 胡哥		位置	




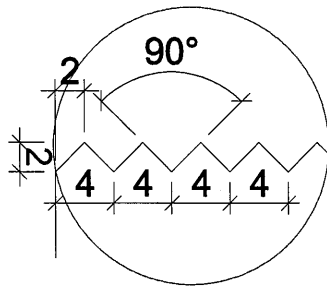
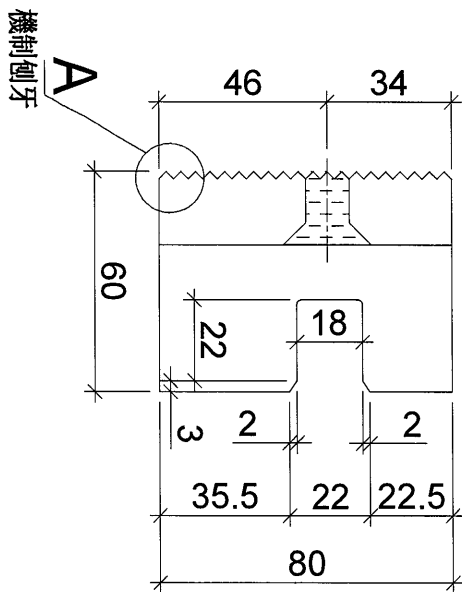
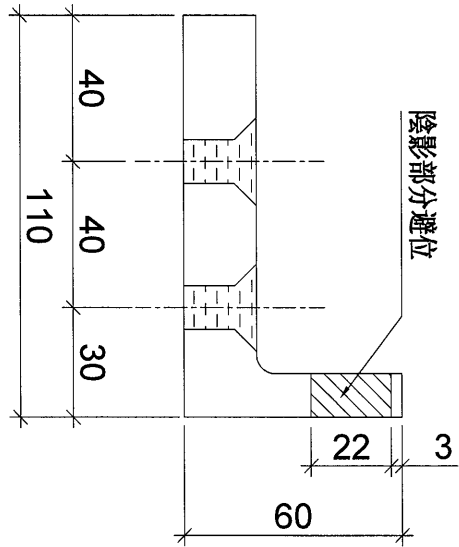
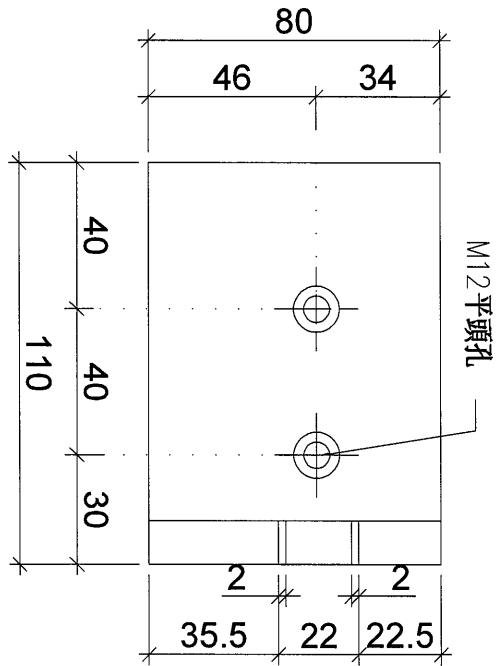
室外



組裝示意圖

工程號	J853	地盤	延坪道	附 件
名稱	牆邊鋁碼	採用		
材料	X85996	地盤	✓	
顏色	塗瀝青油	工廠		

 美特鋁質有限公司 MIDI Aluminium Fabricator Ltd.				類別		物料號	
				制圖	陳俊賢	2021.10.29	圖號 853-PL01
修改				復核	謝永林	2022.06.14	數量 -
日期				批准	胡哥		位置

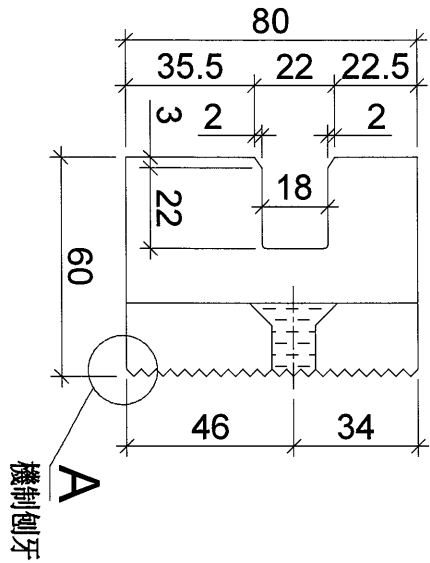


SCALE 4:1
A

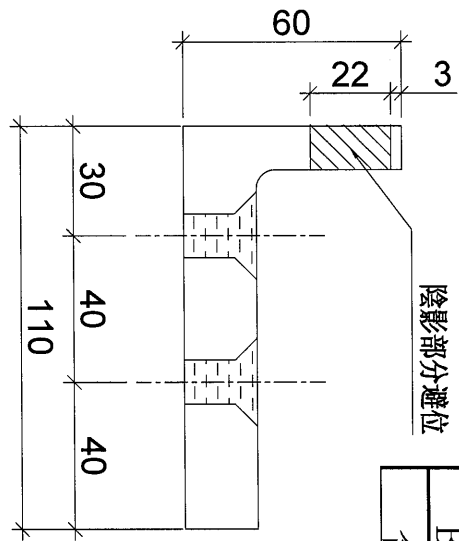
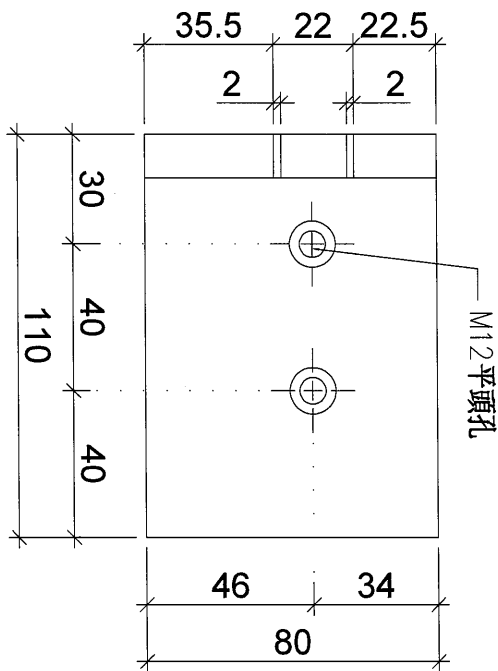
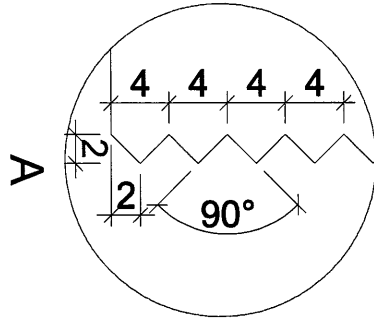
使用位置	數量
BT01	1
BT03	1
合計	2

工程號	J853	地盤	延坪道	附 件
名稱	單元安裝凹碼		採用	
材料	X85997		地盤	
顏色	鉻化		工廠 <input checked="" type="checkbox"/>	

 美特鋁質有限公司 MIDI Aluminium Fabricator Ltd.				類別	物料號		
修改				制圖 陳俊賢	2021.10.29	圖號	853-PL01R
日期				復核 謝永林	2022.06.14	數量	-
				批准 胡哥		位置	



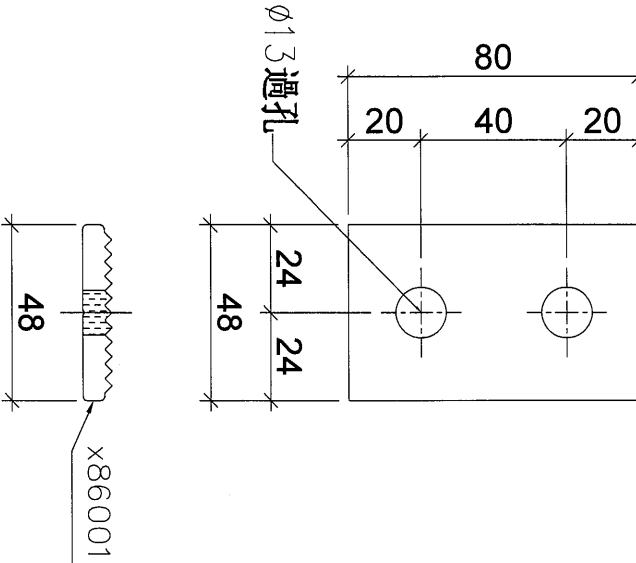
SCALE 4:1



使用位置	數量
BT01	1
BT02	1
合計	2

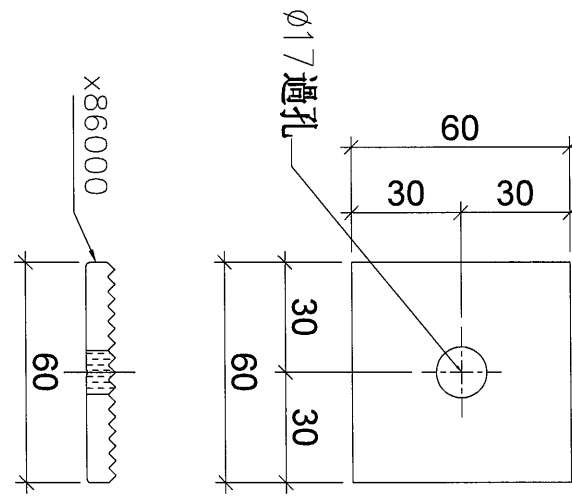
工程號	J853	地盤	延坪道	附 件
名稱	單元安裝凹碼	採用		
材料	X85997	地盤		
顏色	鍍化	工廠	<input checked="" type="checkbox"/>	

 美特鋁質有限公司 MIDI Aluminium Fabricator Ltd.				類別	物料號			
				制圖	陳俊賢	2021.10.29	圖號	853-PL02/853-PL03
修改				復核	謝永林	2022.06.14	數量	-
日期				批准	胡哥		位置	



工廠用

圖號	使用位置	數量
853-PL02	BT01	2
	BT02	1
	BT03	1
合計:		4



地盤用

圖號	使用位置	數量
853-PL03	BT01	2
	BT02	2
	BT03	2
合計:		6

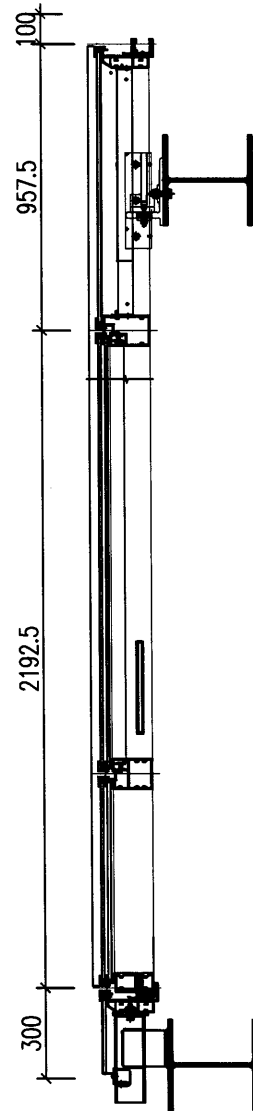
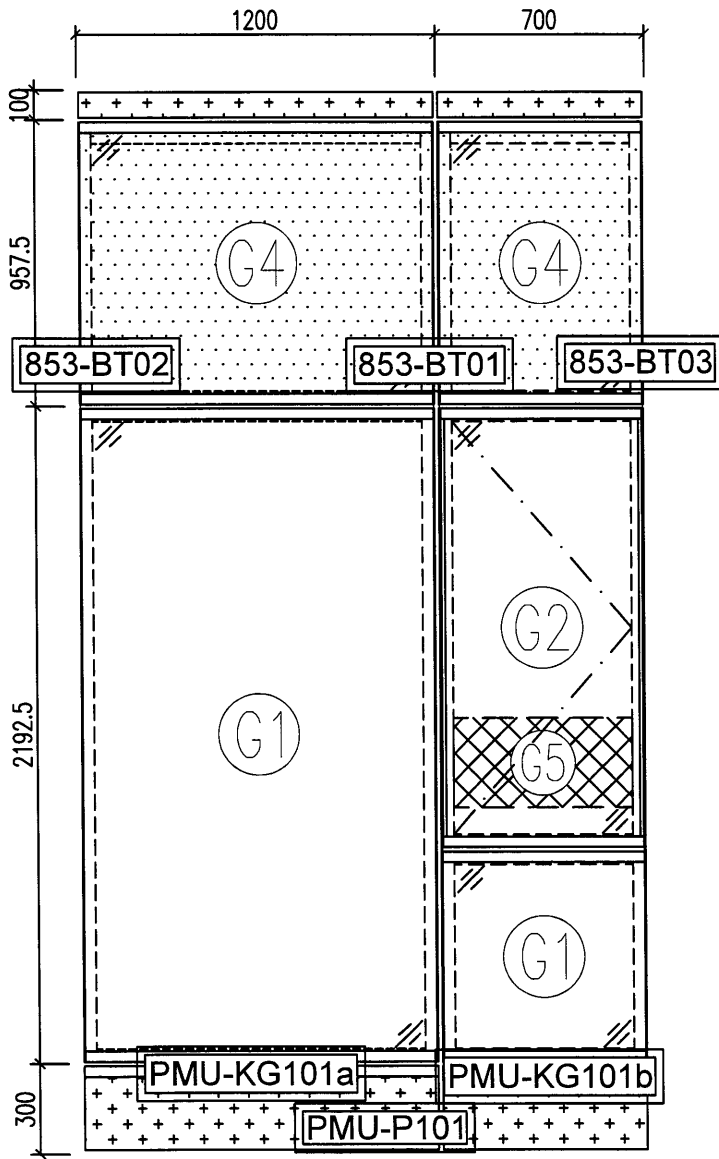
工程號	J853	地盤	延坪道	附 件
名稱	介子(48)/介子(60)		採用	
材料	X86001/X86000		地盤 <input checked="" type="checkbox"/>	
顏色	鍍化		工廠 <input checked="" type="checkbox"/>	

EG-DWG3



美特鋁質 有限公司
MIDI Aluminium Fabricator Ltd.

工程號	J-853	地盤	延坪道住宅
-----	-------	----	-------



ELEVATION

SECTION

MIDI-PMU

名稱	水槽料位置圖	制圖	方強	2022.06.15	修改		
材料		復核	謝泳林	2022.06.15	日期		
顏色		批准	Daniel		圖號	MIDI-PMU	