

工程指示 / 要求簡箋 ENGINEER INSTRUCTIONS(E.I.)

工程指示編號:	EI- 5165A	修改版本:	A
工程編號:	J 853	工程名稱:	大窩坪 (延坪道)
收件人:	Maggie Lor	發件人:	Lai Sik Hung
工程項目:	T2-T7 旭格趟門邊碰幕牆位置 鐵件生產 (修訂A: 按地盤要求將沒有陽臺位置的鐵料加長)	日期:	08/11/2022

<input type="checkbox"/> 原合約工程包	<input type="checkbox"/> 原合約工程加 / 減賬 QT-	<input type="checkbox"/> 新工程報價 QT-
---------------------------------	--	------------------------------------

信件批核號碼/圖紙參考編號:	批核模具圖紙編號:
客戶指示附件:	管理內部批簽署:

<input type="checkbox"/> 初步鋁料 B.M.	<input type="checkbox"/> 加工拆圖, 然後生產	<input type="checkbox"/> 尺寸表
<input type="checkbox"/> 正式鋁料 B.M.	<input type="checkbox"/> 技術上資料/指示	<input type="checkbox"/> 報價
<input type="checkbox"/> 配件 B.M.	<input type="checkbox"/> 樣辦或貨品說明書	<input type="checkbox"/> 分判合約
<input type="checkbox"/> 其他:		

內容: 修訂A: 按地盤要求將沒有陽臺位置的鐵料加長
T2-T7 旭格趟門邊碰幕牆位置 鐵件生產 請先生產16/F以下鐵件, 16/F以上待另行通知 需驗焊 100%目視 10%磁粉, 驗焊報告名稱: Superstructure - Curtain Wall 送地盤時需分座包裝
完成上列要求日期: 18/11/2022

國內

<input type="checkbox"/> 生產技術總監	<input type="checkbox"/> 連附件	<input type="checkbox"/> 技術部	<input type="checkbox"/> 連附件	<input type="checkbox"/> 生產部	<input type="checkbox"/> 連附件
<input type="checkbox"/> 採購部	<input type="checkbox"/> 連附件	<input type="checkbox"/> 生產統籌部	<input type="checkbox"/> 連附件	<input type="checkbox"/> 報關組	<input type="checkbox"/> 連附件
<input type="checkbox"/> 質檢部	<input type="checkbox"/> 連附件	<input type="checkbox"/> 會計部	<input type="checkbox"/> 連附件	<input type="checkbox"/> 機械設計部	<input type="checkbox"/> 連附件
<input type="checkbox"/> 香港辦	<input type="checkbox"/> 連附件	<input type="checkbox"/> 其他:			

<input type="checkbox"/> 行政部	<input type="checkbox"/> 連附件	<input type="checkbox"/> 會計部	<input type="checkbox"/> 連附件	<input type="checkbox"/> 統籌部	<input type="checkbox"/> 連附件	<input type="checkbox"/> 工程部	<input type="checkbox"/> 連附件
<input checked="" type="checkbox"/> 採購部	<input checked="" type="checkbox"/> 連附件	<input type="checkbox"/> QS部	<input type="checkbox"/> 連附件	<input type="checkbox"/> 地盤管理	<input type="checkbox"/> 連附件	<input type="checkbox"/> 維修部	<input type="checkbox"/> 連附件

*發件人簽署:		*組別成員批核簽署:	
傳遞編號:		項目經理簽署:	

圖則登記表 DRAWING REGISTER									
工程名稱 Project Title:		九龍延坪道 幕牆T2, T3, T5, T7-地盤用鐵件拆圖		接收日期 Receiving Date (適用於客戶圖則)					
工程編號 Project No:		J-853		發出日期 Issued Date					
分發予 Distributed To				年					
				月					
				日					
				年					
				月					
				日					
圖則編號 Drg. No.		圖則名稱 Drawing Title		修訂編號 Revision No.					
CW-DR-TJ01T		門邊固定頂部套心		1					
CW-DR-TJ01T(1)		門邊固定頂部套心		2					
CW-DR-TJ01L		門邊固定鐵件		3					
CW-DR-TJ01L(1)		門邊固定鐵件		4					
CW-DR-TJ01R		門邊固定鐵件		5					
CW-DR-TJ01R(1)		門邊固定鐵件		6					
J853-SD-CW-4204A		位置圖		7					
J853-SD-CW-4205		位置圖		8					
J853-SD-CW-4304A		位置圖		9					
J853-SD-CW-4305		位置圖		10					
J853-SD-CW-4503		位置圖		11					
J853-SD-CW-4505		位置圖		12					
J853-SD-CW-4603		位置圖		13					
J853-SD-CW-4604		位置圖		14					

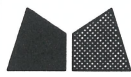
美特鋁質有限公司 MIDI Aluminium Fabricator Ltd.		工程號：J-853	計算：黃瓊玉	日期：2022.9.29	送呈：胡哥
地盤名稱：延坪道		項目類別：地盤用門邊鐵件 (T2, T3, T5, T7)	核對：謝永林	日期：2022.9.30	副本：
地盤用鐵件B.M.表		A/C Code：2022.10.24(A版) (依據收地盤烟哥微信要求)	批准：	日期：	總重量：4524.53 KG
此BM依據拆圖資料計算					

序號	修改標示	鐵件邊號	物料編號	配件名稱	顏色	實用	後備	總數	單位	單件重量	總重量		備注
											KG	KG	
1			CW-DR-TJ01T	80x40x5鐵通	熱浸鋅	28	0	28	件	0.84	23.52		地盤用
2			CW-DR-TJ01T	80x40x5鐵通	熱浸鋅	16	0	16	件	0.84	13.44		地盤用
3			CW-DR-TJ01T	80x40x5鐵通	熱浸鋅	8	0	8	件	0.84	6.72		地盤用
4			CW-DR-TJ01T	80x40x5鐵通	熱浸鋅	2	0	2	件	0.84	1.68		地盤用
5			CW-DR-TJ01T	80x40x5鐵通	熱浸鋅	2	0	2	件	0.84	1.68		地盤用
6			CW-DR-TJ01T	80x40x5鐵通	熱浸鋅	28	0	28	件	0.84	23.52		地盤用
7			CW-DR-TJ01T	80x40x5鐵通	熱浸鋅	16	0	16	件	0.84	13.44		地盤用
8			CW-DR-TJ01T	80x40x5鐵通	熱浸鋅	8	0	8	件	0.84	6.72		地盤用
9			CW-DR-TJ01T	80x40x5鐵通	熱浸鋅	2	0	2	件	0.84	1.68		地盤用
10			CW-DR-TJ01T	80x40x5鐵通	熱浸鋅	2	0	2	件	0.84	1.68		地盤用
11			CW-DR-TJ01T	80x40x5鐵通	熱浸鋅	8	0	8	件	0.84	6.72		地盤用
12			CW-DR-TJ01T	80x40x5鐵通	熱浸鋅	3	0	3	件	0.84	2.52		地盤用
13			CW-DR-TJ01T	80x40x5鐵通	熱浸鋅	1	0	1	件	0.84	0.84		地盤用
14			CW-DR-TJ01T	80x40x5鐵通	熱浸鋅	1	0	1	件	0.84	0.84		地盤用
15			CW-DR-TJ01T	80x40x5鐵通	熱浸鋅	13	0	13	件	0.84	10.92		地盤用
16			CW-DR-TJ01T	80x40x5鐵通	熱浸鋅	13	0	13	件	0.84	10.92		地盤用
17			CW-DR-TJ01T	80x40x5鐵通	熱浸鋅	3	0	3	件	0.84	2.52		地盤用
18			CW-DR-TJ01T	80x40x5鐵通	熱浸鋅	1	0	1	件	0.84	0.84		地盤用
19			CW-DR-TJ01T	80x40x5鐵通	熱浸鋅	1	0	1	件	0.84	0.84		地盤用
20			CW-DR-TJ01T	80x40x5鐵通	熱浸鋅	1	0	1	件	0.84	0.84		地盤用
21			CW-DR-TJ01L	100x50x4鐵通/40x17x4鐵槽	熱浸鋅	14	0	14	件	27.51	385.09		地盤用
22			CW-DR-TJ01L	100x50x4鐵通/40x17x4鐵槽	熱浸鋅	8	0	8	件	27.51	220.05		地盤用
23	A:減數		CW-DR-TJ01aL	100x50x4鐵通/40x17x4鐵槽	熱浸鋅	3	0	3	件	29.11	87.32		地盤用
24			CW-DR-TJ01aL	100x50x4鐵通/40x17x4鐵槽	熱浸鋅	1	0	1	件	29.11	29.11		地盤用
25			CW-DR-TJ01bL	100x50x4鐵通/40x17x4鐵槽	熱浸鋅	1	0	1	件	30.17	30.17		地盤用
25a	A:新增		CW-DR-TJ01cL	100x50x4鐵通/40x17x4鐵槽	熱浸鋅	1	0	1	件	33.23	33.23		地盤用
26			CW-DR-TJ01L	100x50x4鐵通/40x17x4鐵槽	熱浸鋅	14	0	14	件	27.51	385.09		地盤用

美特鋁質有限公司 MIDI Aluminium Fabricator Ltd.		工程號：J-853	計算：黃瓊玉	日期：2022.9.29	送呈：胡哥
地盤名稱：延坪道		項目類別：地盤用門邊鐵件 (T2, T3, T5, T7)	核對：謝永林	日期：2022.9.30	副本：
地盤用鐵件B.M.表		批准：	日期：	日期：	總重量：4524.53 KG
A/C Code : 2022.10.24(A版) (依據收地盤炳哥微信要求)					
此BM依據拆圖資料計算					

序號	修改標示	鐵件邊號	物料編號	配件名稱	顏色	實用	後備	總數	單位	單件重量	總重量		備注
											KG	KG	
27			CW-DR-TJ01L	100x50x4鐵通/40x17x4鐵槽	熱浸鋅	8	0	8	件	27.51	220.05		地盤用
28	A:減數		CW-DR-TJ01aL	100x50x4鐵通/40x17x4鐵槽	熱浸鋅	3	0	3	件	29.11	87.32		地盤用
29			CW-DR-TJ01aL	100x50x4鐵通/40x17x4鐵槽	熱浸鋅	1	0	1	件	29.11	29.11		地盤用
30			CW-DR-TJ01bL	100x50x4鐵通/40x17x4鐵槽	熱浸鋅	1	0	1	件	30.17	30.17		地盤用
30a	A:新增		CW-DR-TJ01cL	100x50x4鐵通/40x17x4鐵槽	熱浸鋅	1	0	1	件	33.23	33.23		地盤用
31			CW-DR-TJ01L	100x50x4鐵通/40x17x4鐵槽	熱浸鋅	3	0	3	件	27.51	82.52		地盤用
32			CW-DR-TJ01aL	100x50x4鐵通/40x17x4鐵槽	熱浸鋅	1	0	1	件	29.11	29.11		地盤用
33			CW-DR-TJ01L	100x50x4鐵通/40x17x4鐵槽	熱浸鋅	13	0	13	件	27.51	357.59		地盤用
34			CW-DR-TJ01L	100x50x4鐵通/40x17x4鐵槽	熱浸鋅	13	0	13	件	27.51	357.59		地盤用
35			CW-DR-TJ01aL	100x50x4鐵通/40x17x4鐵槽	熱浸鋅	3	0	3	件	29.11	87.32		地盤用
36			CW-DR-TJ01aL	100x50x4鐵通/40x17x4鐵槽	熱浸鋅	1	0	1	件	29.11	29.11		地盤用
37			CW-DR-TJ01bL	100x50x4鐵通/40x17x4鐵槽	熱浸鋅	1	0	1	件	30.17	30.17		地盤用
38			CW-DR-TJ01bL	100x50x4鐵通/40x17x4鐵槽	熱浸鋅	1	0	1	件	30.17	30.17		地盤用
39			CW-DR-TJ01R	100x50x4鐵通/40x17x4鐵槽	熱浸鋅	14	0	14	件	27.51	385.09		地盤用
40			CW-DR-TJ01R	100x50x4鐵通/40x17x4鐵槽	熱浸鋅	8	0	8	件	27.51	220.05		地盤用
41	A:減數		CW-DR-TJ01aR	100x50x4鐵通/40x17x4鐵槽	熱浸鋅	3	0	3	件	29.11	87.32		地盤用
42			CW-DR-TJ01aR	100x50x4鐵通/40x17x4鐵槽	熱浸鋅	1	0	1	件	29.11	29.11		地盤用
43			CW-DR-TJ01bR	100x50x4鐵通/40x17x4鐵槽	熱浸鋅	1	0	1	件	30.17	30.17		地盤用
43a	A:新增		CW-DR-TJ01cR	100x50x4鐵通/40x17x4鐵槽	熱浸鋅	1	0	1	件	33.23	33.23		地盤用
44			CW-DR-TJ01R	100x50x4鐵通/40x17x4鐵槽	熱浸鋅	14	0	14	件	27.51	385.09		地盤用
45			CW-DR-TJ01R	100x50x4鐵通/40x17x4鐵槽	熱浸鋅	8	0	8	件	27.51	220.05		地盤用
46	A:減數		CW-DR-TJ01aR	100x50x4鐵通/40x17x4鐵槽	熱浸鋅	3	0	3	件	29.11	87.32		地盤用
47			CW-DR-TJ01aR	100x50x4鐵通/40x17x4鐵槽	熱浸鋅	1	0	1	件	29.11	29.11		地盤用
48			CW-DR-TJ01bR	100x50x4鐵通/40x17x4鐵槽	熱浸鋅	1	0	1	件	30.17	30.17		地盤用
48a	A:新增		CW-DR-TJ01cR	100x50x4鐵通/40x17x4鐵槽	熱浸鋅	1	0	1	件	33.23	33.23		地盤用
49			CW-DR-TJ01R	100x50x4鐵通/40x17x4鐵槽	熱浸鋅	8	0	8	件	27.51	220.05		地盤用
50			CW-DR-TJ01aR	100x50x4鐵通/40x17x4鐵槽	熱浸鋅	1	0	1	件	29.11	29.11		地盤用
51							總計	314	件	總重量	4524.53		

EG-DWG3



美特鋁質 有限公司
MIDI Aluminium Fabricator Ltd.

地盤用

工程號 J-853 地盤 延坪道

物料編號	L	L1	數量	樓層數	單層用量	分格尺寸	使用位置	樓層位置	座數
CW-DR-TJ01L	2588	2538	14	14	1	3150	J853-SD-CW-4204a	6/F-15/F, 17/F-22/F	T2
CW-DR-TJ01L	2588	2538	8	8	1	3150	J853-SD-CW-4205	6/F, 7/F-15/F	T2
CW-DR-TJ01aL	2738	2688	3	3	1	3300	J853-SD-CW-4204a	16/F, 25/F, 26/F	T2
CW-DR-TJ01aL	2738	2688	1	1	1	3300	J853-SD-CW-4205	16/F	T2
CW-DR-TJ01bL	2838	2788	1	1	1	3400	J853-SD-CW-4204a	23/F	T2
CW-DR-TJ01cL	3125	3075	1	1	1	3300	J853-SD-CW-4204a	5/F(加315)	T2
		合計	28						
CW-DR-TJ01L	2588	2538	14	14	1	3150	J853-SD-CW-4304a	6/F-15/F, 17/F-22/F	T3
CW-DR-TJ01L	2588	2538	8	8	1	3150	J853-SD-CW-4305	6/F, 7/F-15/F	T3
CW-DR-TJ01aL	2738	2688	3	3	1	3300	J853-SD-CW-4304a	16/F, 25/F, 26/F	T3
CW-DR-TJ01aL	2738	2688	1	1	1	3300	J853-SD-CW-4305	16/F	T3
CW-DR-TJ01bL	2838	2788	1	1	1	3400	J853-SD-CW-4304a	23/F	T3
CW-DR-TJ01cL	3125	3075	1	1	1	3300	J853-SD-CW-4304a	5/F (加315)	T3
		合計	28						
CW-DR-TJ01L	2588	2538	3	3	1	3150	J853-SD-CW-4505	11/F, 12/F, 15/F	T5
CW-DR-TJ01aL	2738	2688	1	1	1	3300	J853-SD-CW-4505	16/F	T5
		合計	4						
CW-DR-TJ01L	2588	2538	13	13	1	3150	J853-SD-CW-4604	7/F, 8/F-15/F, 17/F-22/F	T7
CW-DR-TJ01aL	2738	2688	1	1	1	3300	J853-SD-CW-4604	16/F	T7
CW-DR-TJ01bL	2838	2788	1	1	1	3400	J853-SD-CW-4604	23/F	T7
		合計	15						
		總計	75						

修訂A:

接收地盤炳哥微信要求:各座5/F
沒有陽臺位置的鋁門碰幕墻位鐵
料在底部加長315mm

名稱	門邊固定鐵件	制圖	黃瓊玉	2022.8.2	修改	A		
材料	100x50x4鐵通/40x17x4鐵槽	復核	謝永林	2022.8.3	日期	22.10.24		
顏色	熱浸鋅	批准			圖號	CW-DR-TJ01L(1)		

EG-DWG3



美特鋁質 有限公司
MIDI Aluminium Fabricator Ltd.

地盤用

工程號 J-853 地盤 延坪道

物料編號	L	L1	數量	樓層數	單層用量	分格尺寸	使用位置	樓層位置	座數
CW-DR-TJ01R	2588	2538	14	14	1	3150	J853-SD-CW-4204a	6/F-15/F, 17/F-22/F	T2
CW-DR-TJ01R	2588	2538	8	8	1	3150	J853-SD-CW-4205	6/F, 7/F-15/F	T2
CW-DR-TJ01aR	2738	2688	3	3	1	3300	J853-SD-CW-4204a	16/F, 25/F, 26/F	T2
CW-DR-TJ01aR	2738	2688	1	1	1	3300	J853-SD-CW-4205	16/F	T2
CW-DR-TJ01bR	2838	2788	1	1	1	3400	J853-SD-CW-4204a	23/F	T2
CW-DR-TJ01cR	3125	3075	1	1	1	3300	J853-SD-CW-4204a	5/F (加315)	T2
		合計	28						
CW-DR-TJ01R	2588	2538	14	14	1	3150	J853-SD-CW-4304a	6/F-15/F, 17/F-22/F	T3
CW-DR-TJ01R	2588	2538	8	8	1	3150	J853-SD-CW-4305	6/F, 7/F-15/F	T3
CW-DR-TJ01aR	2738	2688	3	3	1	3300	J853-SD-CW-4304a	16/F, 25/F, 26/F	T3
CW-DR-TJ01aR	2738	2688	1	1	1	3300	J853-SD-CW-4305	16/F	T3
CW-DR-TJ01bR	2838	2788	1	1	1	3400	J853-SD-CW-4304a	23/F	T3
CW-DR-TJ01cR	3125	3075	1	1	1	3300	J853-SD-CW-4304a	5/F (加315)	T3
		合計	28						
CW-DR-TJ01R	2588	2538	8	8	1	3150	J853-SD-CW-4503	6/F, 7/F-15/F	T5
CW-DR-TJ01aR	2738	2688	1	1	1	3300	J853-SD-CW-4503	16/F	T5
		合計	9						
CW-DR-TJ01R	2588	2538	13	13	1	3150	J853-SD-CW-4603	7/F-15/F, 17/F-22/F	T7
CW-DR-TJ01aR	2738	2688	3	3	1	3300	J853-SD-CW-4603	16/F, 25/F, 26/F	T7
CW-DR-TJ01bR	2838	2788	1	1	1	3400	J853-SD-CW-4603	23/F	T7
		合計	17						
		總計	82						

修訂 A

接收地盤炳哥微信要求: 各座5/F
沒有陽臺位置的鋁門碰幕牆位鐵
料在底部加長315mm

名稱	門邊固定鐵件	制圖	黃瓊玉	2022.8.2	修改	A		
材料	100x50x4鐵通/40x17x4鐵槽	復核	謝永林	2022.8.3	日期	22.10.24		
顏色	熱浸鋅	批准			圖號	CW-DR-TJ01R(1)		

B.D. REF. :

CLIENT :

SHIMAO GROUP HOLDINGS LIMITED

ARCHITECT :

WONG TUNG & PARTNERS LIMITED

MAIN CONTRACTOR :

協興建築有限公司
HIP HING CONSTRUCTION CO. LTD

STRUCTURAL ENGINEER :

CMA CM WONG & ASSOCIATES LTD
黃志明建築工程師有限公司

FAÇADE CONSULTANT :

MEINHARDT

NOTE :
1. DIMENSIONS ARE IN MM. FROM OUTSIDE.
2. ALL ELEVATIONS ARE TO BE KEPT ON SITE BEFORE FABRICATION.
LEGEND :

① - BEAM MARK NO.

② - REFER SHEET NO.

1. F.F.L. - FINISHED FLOOR LEVEL.

2. S.F.L. - STRUCTURAL FLOOR LEVEL.

3. ⌀ - REVERSED DETAIL.

JOB NO. : J-853

PROJECT : PROPOSED RESIDENTIAL DEVELOPMENT AT N.K.L.L. 6542

YIN PING ROAD KOWLOON

DATE : 22-OCT-21

SCALE : 1:60 (A1)

CHECKED BY :

SHIMAO GROUP HOLDINGS LIMITED

SHIMAO GROUP HOLDINGS LIMITED

SHIMAO GROUP HOLDINGS LIMITED

SHIMAO GROUP HOLDINGS LIMITED

SHIMAO GROUP HOLDINGS LIMITED

SHIMAO GROUP HOLDINGS LIMITED

SHIMAO GROUP HOLDINGS LIMITED

SHIMAO GROUP HOLDINGS LIMITED

SHIMAO GROUP HOLDINGS LIMITED

SHIMAO GROUP HOLDINGS LIMITED

SHIMAO GROUP HOLDINGS LIMITED

SHIMAO GROUP HOLDINGS LIMITED

SHIMAO GROUP HOLDINGS LIMITED

SHIMAO GROUP HOLDINGS LIMITED

SHIMAO GROUP HOLDINGS LIMITED

SHIMAO GROUP HOLDINGS LIMITED

SHIMAO GROUP HOLDINGS LIMITED

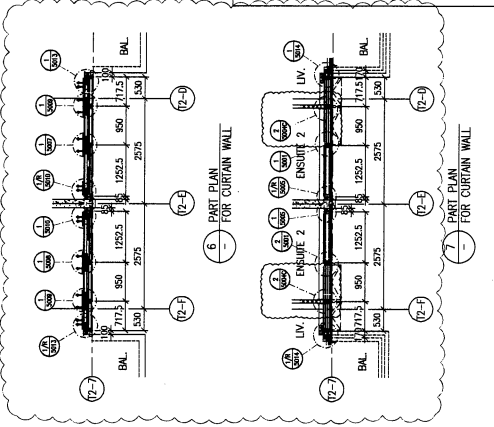
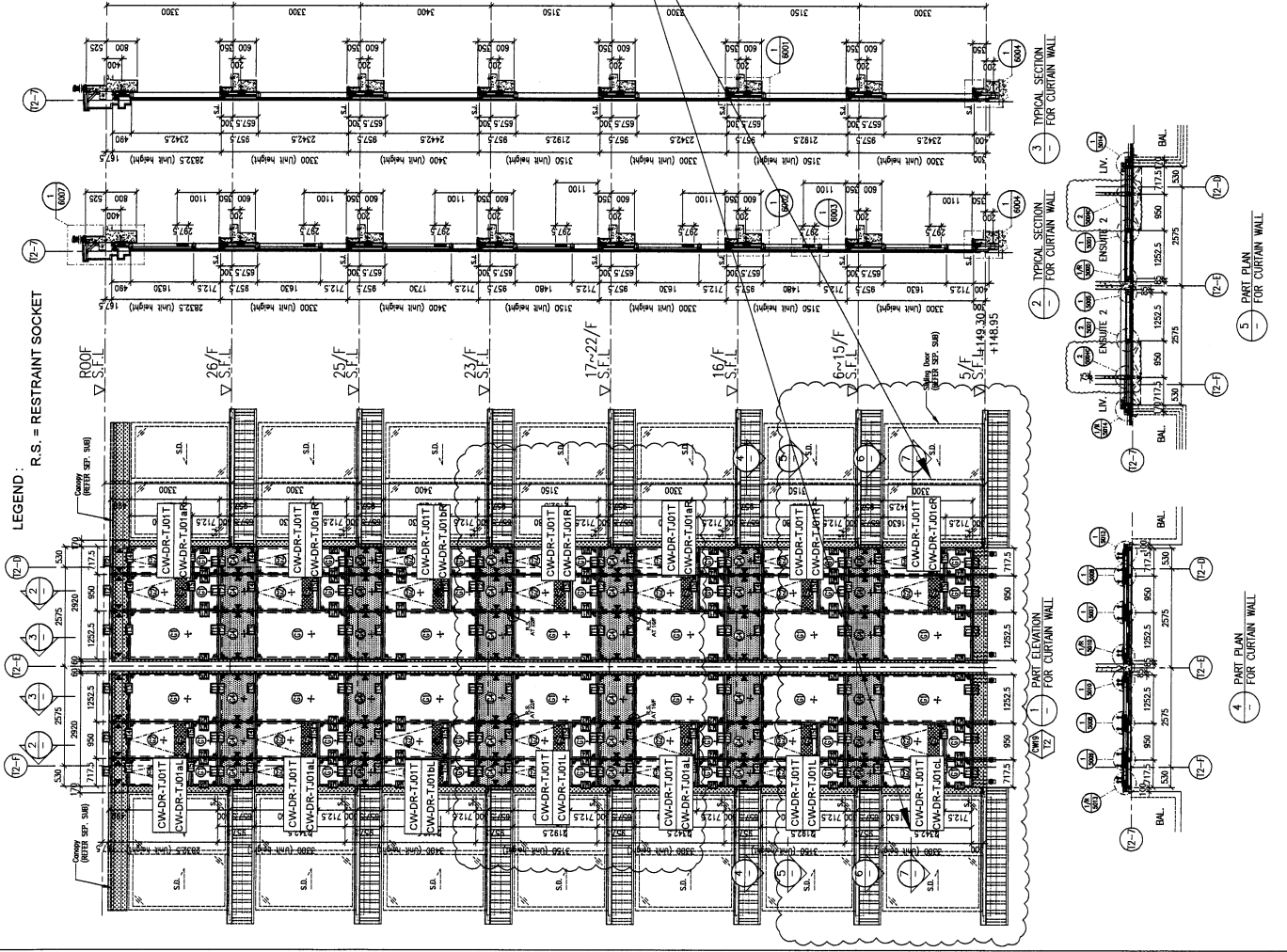
SHIMAO GROUP HOLDINGS LIMITED

修訂 A

按地盤要求：各座5/F沒有陽臺位置的鋁門碰幕墻位鐵料在底部加長315mm (2022.10.24)

FLOOR	LEVEL
ROOF	+210.00
26/F	+208.40
25/F	+206.80
24/F	+205.20
23/F	+203.60
22/F	+198.85
21/F	+193.70
20/F	+190.55
19/F	+187.40
18/F	+184.25
17/F	+181.10
16/F	+177.80
15/F	+174.65
14/F	+171.50
13/F	+168.35
12/F	+165.20
11/F	+162.05
10/F	+158.90
9/F	+155.75
8/F	+152.60
7/F	+149.45
6/F	+146.30
5/F	+143.15

- LEGEND :
- ① 10mm HEAT STRENGTHENED GLASS (OUTER) + 12mm AIR SPACE + 12mm THK. TEMPERED CLEAR GLASS (INNER)
 - ② 10mm HEAT STRENGTHENED GLASS (OUTER) + 12mm AIR SPACE + 10mm THK. TEMPERED CLEAR GLASS (INNER)
 - ③ 12mm THK. HEAT STRENGTHENED GLASS & 2mm THK. ALUM. BACKUP (SPANDREL GLASS)
 - ④ 12mm THK. CLEAR TEMPERED GLASS (INTERNAL PROTECTIVE BARRIER)
 - ⑤ 3mm THK. ALUM. CLADDING
 - S.J. - STACK JOINT (WIND LOAD)
 - ALUM. - ALUM. EXTRUSION (WIND LOAD)
 - ALUM. - ALUM. EXTRUSION (DE. NO. SUPPORT POINT (WIND LOAD + BEAD LOAD))
 - ▲ - SUPPORT POINT (WIND LOAD)



B.D. REF. :

CLIENT :

SHIMAO GROUP HOLDINGS LIMITED

ARCHITECT :

WONG TUNG & PARTNERS LIMITED



MAIN CONTRACTOR :

協興建築有限公司 HIP HING CONSTRUCTION CO LTD

STRUCTURAL ENGINEER :

CMA C M WONG & ASSOCIATES LTD 黃志明建築工程師有限公司

FAÇADE CONSULTANT :



NOTE :

1. ALL DIMENSIONS ARE IN mm.
2. ALL DIMENSIONS TO BE REVERSED ON SITE BEFORE FABRICATION.

LEGEND :

- ① - DENIAL MARK NO.
- ② - REFER SHEET NO.
- 1. F.F.L. --- FINISHED FLOOR LEVEL.
- 2. S.F.L. --- STRUCTURAL FLOOR LEVEL.
- 3. Ⓜ --- REVERSED DETAIL.

JOB NO. : J-853

PROJECT : PROPOSED RESIDENTIAL DEVELOPMENT AT N.K.L.L. 6542 YIN PING ROAD KOWLOON

TITLE : PART ELEVATION FOR CURTAIN WALL AT TOWER 3

DATE : 23-OCT-21 SCALE : 1:50 (A1)

DRAWN BY : LHR CHECKED BY :

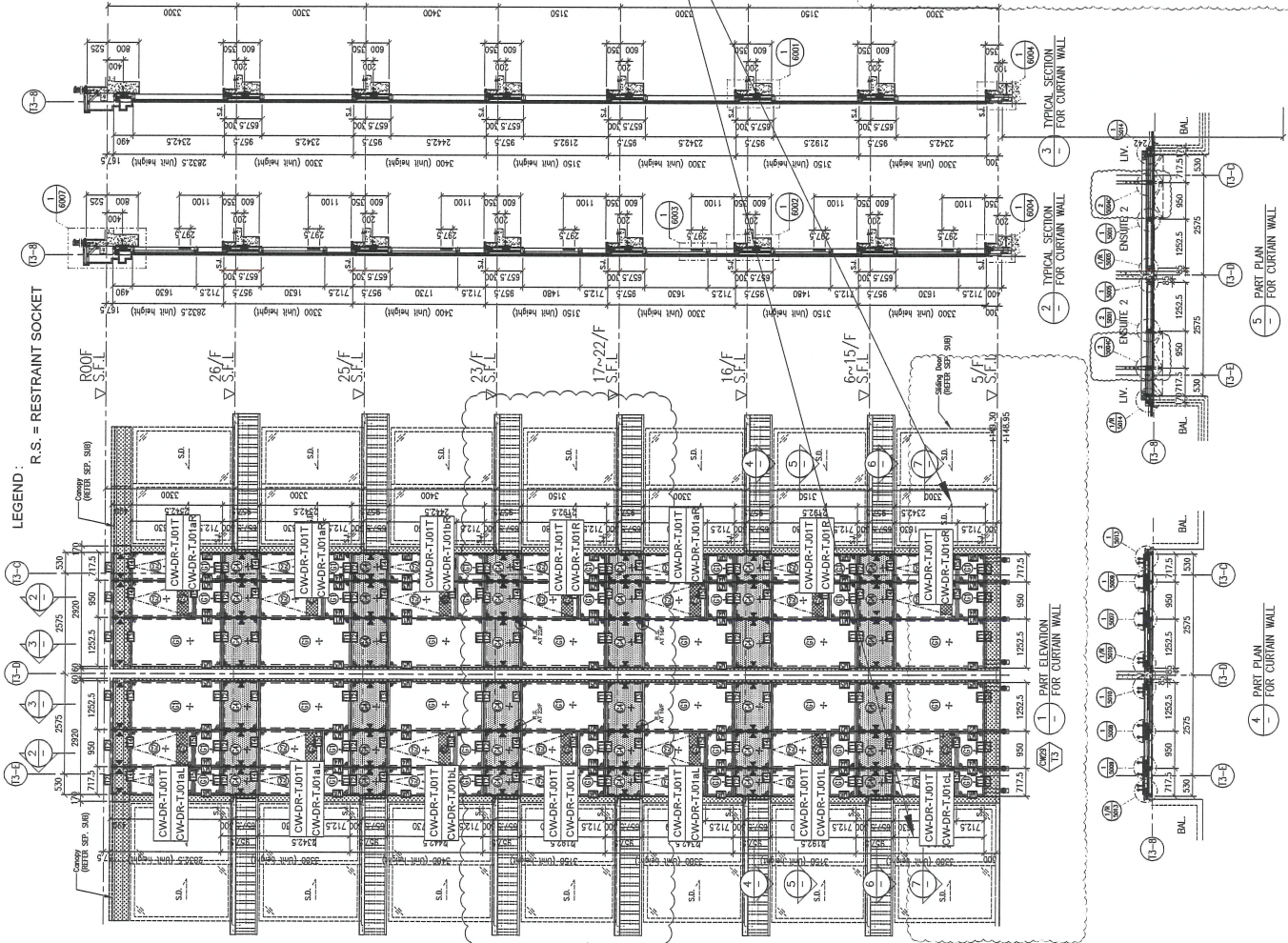


Units E-8, Sunny Industrial Centre, 1/1 810 Cheong Cheong Road, Kowloon Tel: 23489211-4 Fax: (852) 777686

DWG NO. : J853-S0-CW-4304A REV. : A

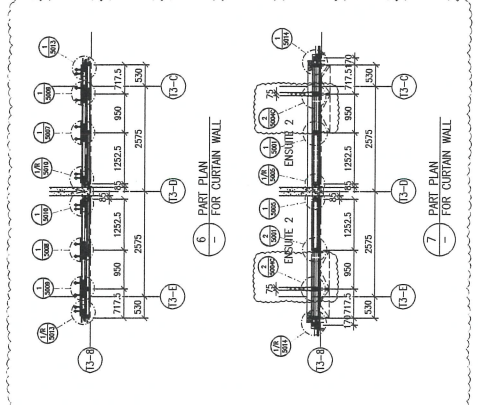
修訂 A

按地盤要求:各座5/F沒有陽臺位置的鋁門碰幕墻位鐵料在底部加長315mm (2022.10.24)



FLOOR LEVEL	LEVEL
ROOF	+210.00
26/F	+208.70
25/F	+200.00
24/F	+200.00
23/F	+198.85
22/F	+198.85
21/F	+193.70
20/F	+190.55
19/F	+187.40
18/F	+184.25
17/F	+181.10
16/F	+177.80
15/F	+174.65
12/F	+171.50
11/F	+168.35
10/F	+165.20
9/F	+162.05
8/F	+158.90
7/F	+155.75
6/F	+152.60
5/F	+149.45


- LEGEND :
- ① 10mm HEAT STRENGTHENED GLASS (OUTER) + 12mm AIR SPACE + 12mm THK. TEMPERED CLEAR GLASS STRENGTHENED GLASS (INNER)
 - ② 12mm THK. HEAT STRENGTHENED GLASS (OUTER) + 12mm AIR SPACE + 10mm THK. TEMPERED CLEAR GLASS (INNER)
 - ③ 12mm THK. HEAT STRENGTHENED GLASS & 2mm THK. ALUM. BACKWASH (SPANDREL GLASS)
 - ④ 12mm THK. CLEAR TEMPERED GLASS (INTERNAL PROTECTIVE BARBER)
 - ⑤ 3mm THK. ALUM. CLADDING
 - S.L. - STACK JOINT (WIND LOAD)
 - ALUM. EXTENSION DIE NO.
 - SUPPORT POINT (WIND LOAD + DEAD LOAD)
 - SUPPORT POINT (WIND LOAD)



圖則登記表
DRAWING REGISTER

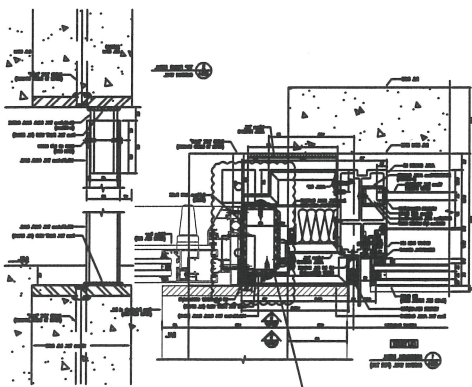
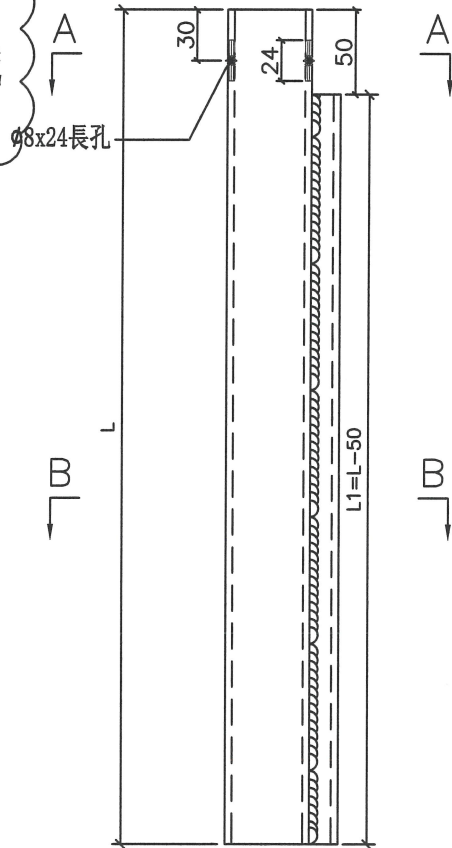
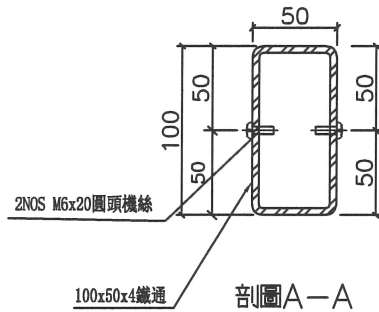
圖則登記表 DRAWING REGISTER		接收日期 Receiving Date (適用於客戶圖則)							
工程名稱 Project Title:	九龍延坪道 幕牆T6-地盤用鐵件拆圖	年							
工程編號 Project No:	J-853	月							
分發予 Distributed To		日							
		發出日期 Issued Date							
		年	22	22					
		月	9	10					
		日	29	24					
圖則編號 Drg. No.	圖則名稱 Drawing Title	修訂編號 Revision No.							
CW-DR-TJ01T	門邊固定頂部套心	1	-	-					
CW-DR-TJ01L	門邊固定鐵件	2	-	A					
CW-DR-TJ01R	門邊固定鐵件	3	-	A					
J853-SD-CW-4602	位置圖	4	-	A					

美特鋁質有限公司 MIDI Aluminium Fabricator Ltd.		工程號: J-853		計算: 黃瓊玉		日期: 2022.9.29		送呈: 胡哥				
地盤名稱: 延坪道		地盤名稱: 延坪道		核對: 謝永林		日期: 2022.9.30		副本:				
地盤用鐵件B.M.表		項目類別: 地盤用門邊鐵件(T6)		批准:		日期:		總重量: 1103.56 KG				
A/C Code: 2022.10.24(A版)		依據收地盤烟哥微信要求)										
此BM依據拆圖資料計算												
序號	修改標示	鐵件圖號	物料編號	配件名稱	顏色	實用	後備	總數	單位	單件重量	總重量	備注
1			CW-DR-TJ01T	80x40x5鐵通	熱浸鋅	38	0	38	件	0.84	31.92	地盤用
2			CW-DR-TJ01L	100x50x4鐵通/40x17x4鐵槽	熱浸鋅	14	0	14	件	27.51	385.09	地盤用
3	A: 新增		CW-DR-TJ01aL	100x50x4鐵通/40x17x4鐵槽	熱浸鋅	3	0	3	件	29.11	87.32	地盤用
4			CW-DR-TJ01bL	100x50x4鐵通/40x17x4鐵槽	熱浸鋅	1	0	1	件	30.17	30.17	地盤用
4a	A: 新增		CW-DR-TJ01cL	100x50x4鐵通/40x17x4鐵槽	熱浸鋅	1	0	1	件	33.23	33.23	地盤用
5			CW-DR-TJ01R	100x50x4鐵通/40x17x4鐵槽	熱浸鋅	14	0	14	件	27.51	385.09	地盤用
6	A: 新增		CW-DR-TJ01aR	100x50x4鐵通/40x17x4鐵槽	熱浸鋅	3	0	3	件	29.11	87.32	地盤用
7			CW-DR-TJ01bR	100x50x4鐵通/40x17x4鐵槽	熱浸鋅	1	0	1	件	30.17	30.17	地盤用
7a	A: 新增		CW-DR-TJ01cR	100x50x4鐵通/40x17x4鐵槽	熱浸鋅	1	0	1	件	33.23	33.23	地盤用
總計									76	總重量	1103.56	

 美特鋁質 有限公司 MIDI Aluminium Fabricator Ltd.				焊接示意件出地盤 地盤用				
工程號	J-853	地盤	延坪道					
物料編號	L	L1	數量	樓層數	單層用量	分格尺寸	使用位置	樓層位置
CW-DR-TJ01L	2588	2538	14	14	1	3150	J853-SD-CW-4602	6/F-15/F, 17-22/F
CW-DR-TJ01aL	2738	2688	3	3	1	3300	J853-SD-CW-4602	16/F, 25/F, 26F
CW-DR-TJ01bL	2838	2788	1	1	1	3400	J853-SD-CW-4602	23/F
CW-DR-TJ01cL	3125	3075	1	1	1	3300	J853-SD-CW-4602	5/F(加315)
合計			19					

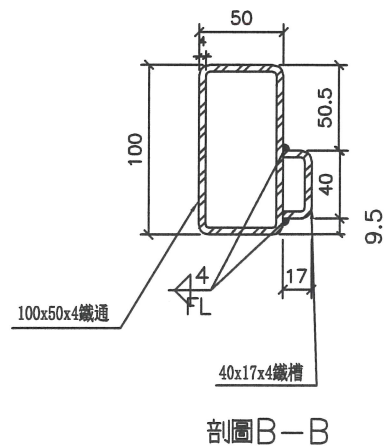
接收地盤炳哥微信要求:各座5/F
 沒有陽臺位置的鋁門碰幕牆位鐵
 料在底部加長315mm

炳哥訂A



此件

安裝示意圖



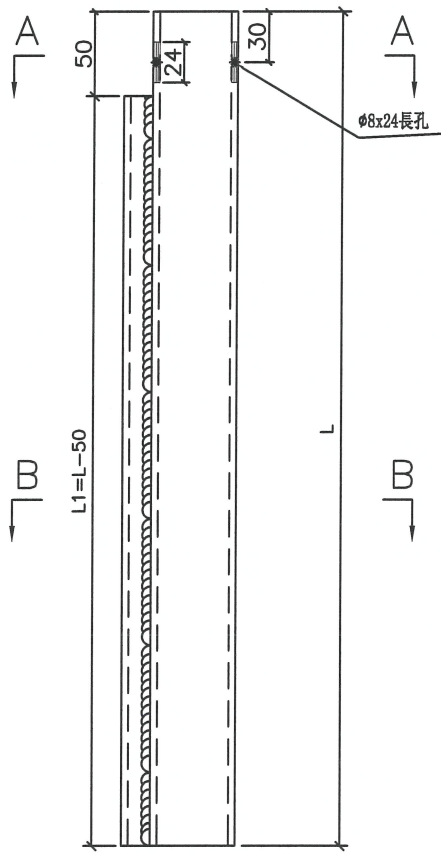
剖圖B-B

名稱	門邊固定鐵件	制圖	黃瓊玉	2022.07.27	修改	A	
材料	100x50x4鐵通/40x17x4鐵槽	復核	謝永林	2022.07.28	日期	22.10.24	
顏色	熱浸鋅	批准			圖號	CW-DR-TJ01L	

美特鋁質 有限公司 MIDI Aluminium Fabricator Ltd.	焊接示意件出地盤		
	地盤用		

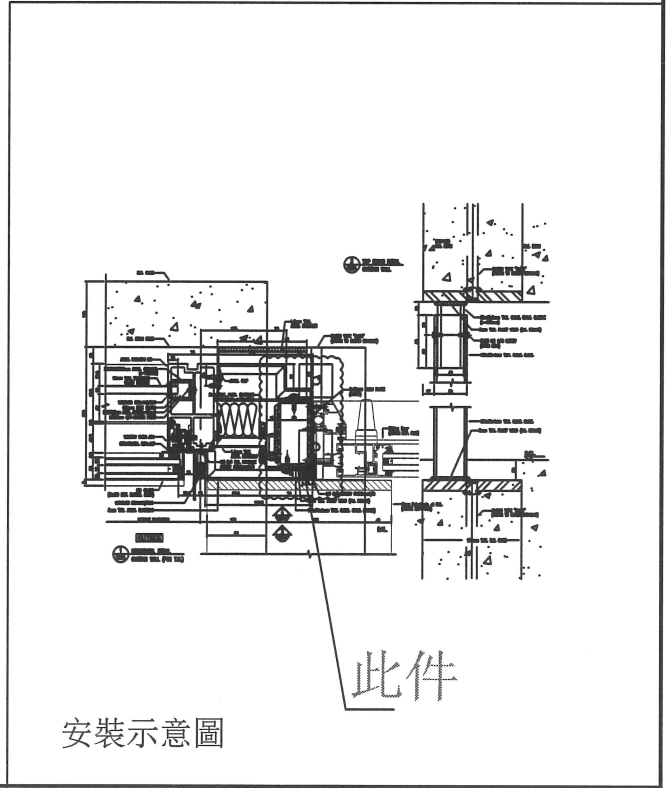
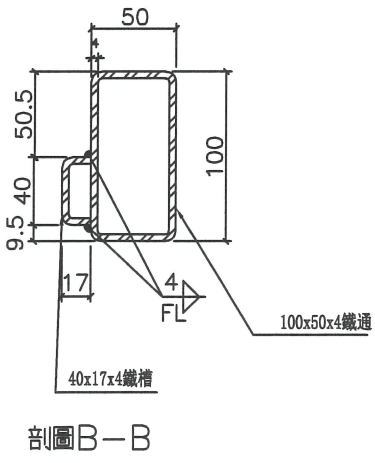
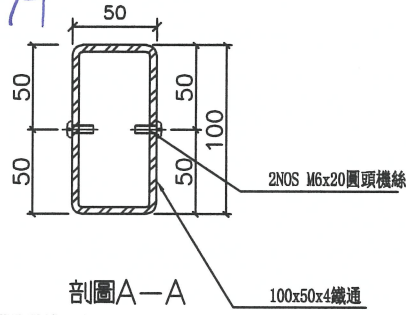
工程號	J-853	地盤	延坪道
-----	-------	----	-----

物料編號	L	L1	數量	樓層數	單層用量	分格尺寸	使用位置	樓層位置
CW-DR-TJ01R	2588	2538	14	14	1	3150	J853-SD-CW-4602	6/F-15/F, 17-22/F
CW-DR-TJ01aR	2738	2688	3	3	1	3300	J853-SD-CW-4602	16/F, 25/F, 26F
CW-DR-TJ01bR	2838	2788	1	1	1	3400	J853-SD-CW-4602	23/F
CW-DR-TJ01cR	3125	3075	1	1	1	3300	J853-SD-CW-4602	5/F (加315)
		合計	19					



接收地盤炳哥微信要求: 各座5/F
 沒有陽臺位置的鋁門碰幕墻位鐵
 料在底部加長315mm

修訂A



此件

安裝示意圖

名稱	門邊固定鐵件	制圖	黃瓊玉	2022.07.27	修改	A	
材料	100x50x4鐵通/40x17x4鐵槽	復核	謝永林	2022.07.28	日期	22.10.24	
顏色	熱浸鋅	批准			圖號	CW-DR-TJ01R	

B.D. REF. :

CLIENT : SHIMAO GROUP HOLDINGS LIMITED
 ARCHITECT : WONG TUNG & PARTNERS LIMITED
 MAIN CONTRACTOR : 協興建築有限公司
 HP HING CONSTRUCTION CO LTD
 STRUCTURAL ENGINEER : CMA CM WONG & ASSOCIATES LTD
 黃志明建築工程師有限公司
 FACADE CONSULTANT : MEINHARDT

NOTE :
 1. ALL DIMENSIONS ARE IN mm.
 2. ALL DIMENSIONS ARE TO FACE UNLESS OTHERWISE STATED.
 3. ALL DIMENSIONS TO BE REVERSED ON SITE BEFORE FABRICATION.

LEGEND :
 (AT) - DETAIL MARK NO.
 (RS) - REFER SHEET NO.
 1. F.F.L. --- FINISHED FLOOR LEVEL.
 2. S.F.L. --- STRUCTURAL FLOOR LEVEL.
 3. --- REVERSED DETAIL.

NO.	DATE	REVISION SUBJECT TO WHICH COMMENT REVERSED	BY
A	09-10-2021	REVISION SUBJECT TO ARCH. COMMENT	
B			
C			
D			
E			
F			
G			
H			
I			
J			
K			
L			
M			
N			
O			
P			
Q			
R			
S			
T			
U			
V			
W			
X			
Y			
Z			

JOB NO. : J-853
 PROJECT : PROPOSED RESIDENTIAL DEVELOPMENT AT N.K.L.L. 6542 YIN PING ROAD, KOWLOON

TITLE : PART ELEVATION FOR CURTAIN WALL AT TOWER 6 & 7
 DATE : 12-APR-21 SCALE : 1:60 (A1)
 DRAWN BY : LHR CHECKED BY :
 美特鋁質有限公司
 美特鋁質有限公司
 Units 6-8, Suning Industrial Centre, 7/F
 610 Chee Kwo Ling Road, Kowloon
 Tel: 23489211-4 Fax: (852) 7727666
 DWG NO. : J853-SD-CW-4602 REV. : A

FLOOR LEVEL (S.F.L.)	FLOOR LEVEL (F.F.L.)
ROOF	-210.00
26/F	-208.70
25/F	-207.40
24/F	-206.10
23/F	-204.80
22/F	-203.50
21/F	-202.20
20/F	-200.90
19/F	-199.60
18/F	-198.30
17/F	-197.00
16/F	-195.70
15/F	-194.40
14/F	-193.10
13/F	-191.80
12/F	-190.50
11/F	-189.20
10/F	-187.90
9/F	-186.60
8/F	-185.30
7/F	-184.00
6/F	-182.70
5/F	-181.40

按地盤要求:各座5F沒
 有陽臺位置的鋁門碰幕
 牆位鐵料在底部加長
 315mm (2022.10.24)

- LEGEND:
- ① 10mm HEAT STRENGTHENED GLASS (INNER)
 - ② 12mm AIR SPACE + 12mm THK. TEMPERED CLEAR HEAT STRENGTHENED GLASS (OUTER)
 - ③ 12mm HEAT STRENGTHENED GLASS (INNER)
 - ④ 12mm AIR SPACE + 10mm THK. TEMPERED CLEAR GLASS (INNER)
 - ⑤ 12mm THK. HEAT STRENGTHENED GLASS & 2mm THK. ALUM. BACKPAN (SPANDREL GLASS)
 - ⑥ 2mm THK. CLEAR TEMPERED GLASS (INTERNAL PROTECTIVE BARRIER)
 - ⑦ 3mm THK. ALUM. CLADDING
 - S.L. - STACK JOINT (WIND LOAD)
 - ALUM. - ALUM. EXTRUSION DIE NO.
 - SUPPORT POINT (WIND LOAD + DEAD LOAD)
 - SUPPORT POINT (WIND LOAD)

