



美特鋁質有限公司

MIDI ALUMINIUM FABRICATOR LTD.



工程指示 / 要求簡箋 ENGINEER INSTRUCTIONS(E.I.)

工程指示編號:	EI- 5124	修改版本:	-
	HK- 1067		
工程編號:	J 853	工程名稱:	nkil6551
收件人:	生統	發件人:	bearLam
工程項目:	MIDI自家PMU幕牆試水櫃 - 地盤用鐵件及鋁料拆圖	日期:	19/09/2022

<input type="checkbox"/> 原合約工程包	<input type="checkbox"/> 原合約工程加 / 減賬 QT-	<input type="checkbox"/> 新工程報價 QT-
---------------------------------	--	------------------------------------

信件批核號碼/圖紙參考編號:	批核模具圖紙編號:
客戶指示附件:	管理內部批簽署:

<input type="checkbox"/> 初步鋁料 B.M.	<input type="checkbox"/> 加工拆圖, 然後生產	<input type="checkbox"/> 尺寸表
<input type="checkbox"/> 正式鋁料 B.M.	<input type="checkbox"/> 技術上資料/指示	<input type="checkbox"/> 報價
<input type="checkbox"/> 配件 B.M.	<input type="checkbox"/> 樣辦或貨品說明書	<input type="checkbox"/> 分判合約
<input type="checkbox"/> 其他:		

內容: 現附上地盤用鐵件及鋁料拆圖, 請根據拆圖盡快生產及送貨到香港

完成上列要求日期:

國內

<input type="checkbox"/> 生產技術總監	<input type="checkbox"/> 連附件	<input checked="" type="checkbox"/> 技術部	<input checked="" type="checkbox"/> 連附件	<input type="checkbox"/> 生產部	<input type="checkbox"/> 連附件
<input type="checkbox"/> 採購部	<input type="checkbox"/> 連附件	<input checked="" type="checkbox"/> 生產統籌部	<input checked="" type="checkbox"/> 連附件	<input type="checkbox"/> 報關組	<input type="checkbox"/> 連附件
<input type="checkbox"/> 質檢部	<input type="checkbox"/> 連附件	<input type="checkbox"/> 會計部	<input type="checkbox"/> 連附件	<input type="checkbox"/> 機械設計部	<input type="checkbox"/> 連附件
<input checked="" type="checkbox"/> 香港辦	<input checked="" type="checkbox"/> 連附件	<input type="checkbox"/> 其他:			

香港

<input type="checkbox"/> 行政部	<input type="checkbox"/> 連附件	<input type="checkbox"/> 會計部	<input type="checkbox"/> 連附件	<input type="checkbox"/> 統籌部	<input type="checkbox"/> 連附件	<input type="checkbox"/> 工程部	<input type="checkbox"/> 連附件
<input type="checkbox"/> 採購部	<input type="checkbox"/> 連附件	<input type="checkbox"/> QS部	<input type="checkbox"/> 連附件	<input type="checkbox"/> 地盤管理	<input type="checkbox"/> 連附件	<input type="checkbox"/> 維修部	<input type="checkbox"/> 連附件

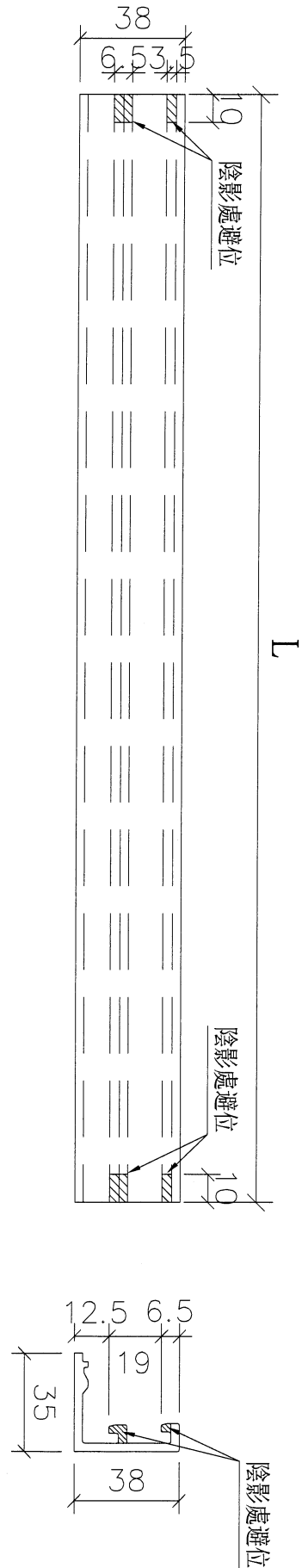
*發件人簽署:	<i>bear Lam</i>	*組別成員批核簽署:	
傳遞編號:		項目經理簽署:	<i>[Signature]</i>



美特鋁質 有限公司
MIDI Aluminium Fabricator Ltd.

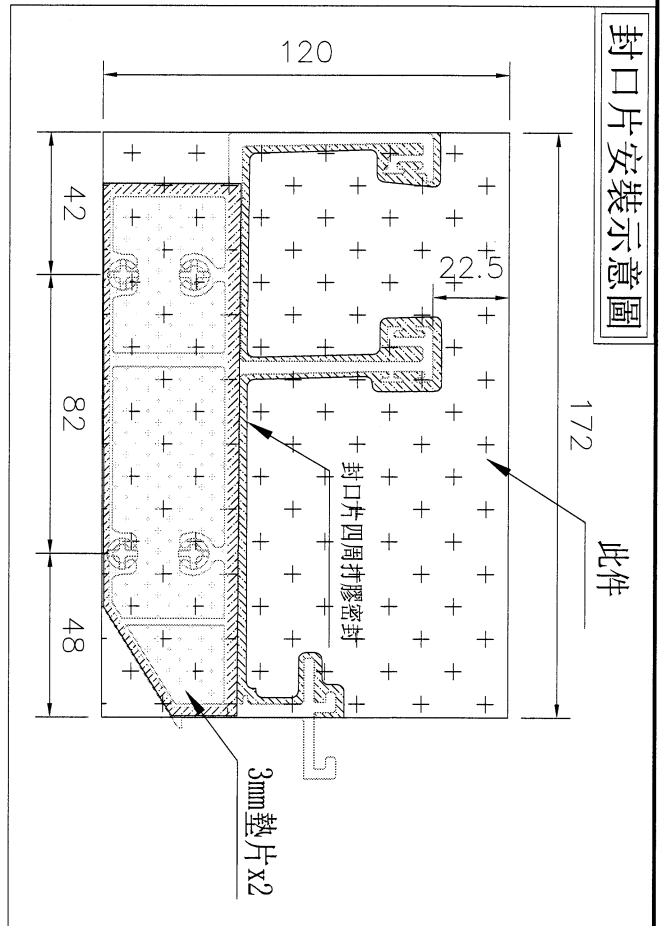
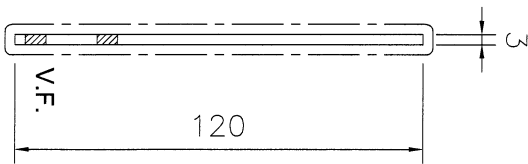
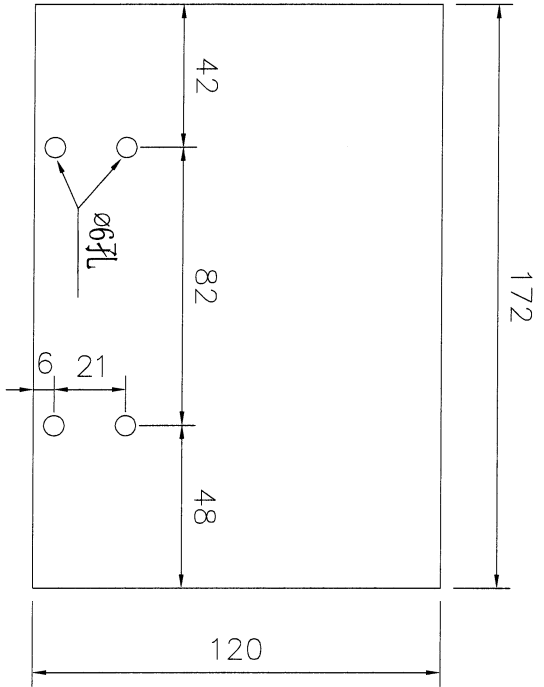
工程號	J853	地盤	延坪道
-----	------	----	-----

圖號	扣蓋長度 (L)	分格寬度	數量	使用位置
PMU-KG101a	1185	1200	1	MIDI-PMU
PMU-KG101b	685	700	1	MIDI-PMU



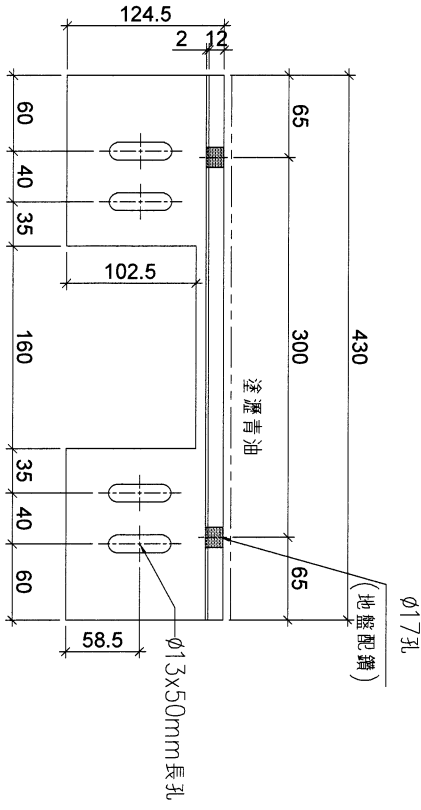
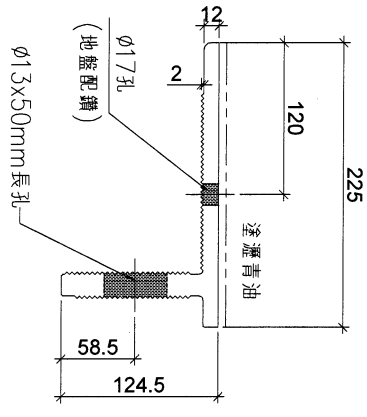
名稱	玻璃扣蓋	制圖	方強	2022.06.15	修改		
材料	X85989	復核	謝永林	2022.06.15	日期		
顏色	JMQ213457(3 coatings)	批准			圖號	PMU-KG101	

物料編號	CW-GL01	數量	2
------	---------	----	---

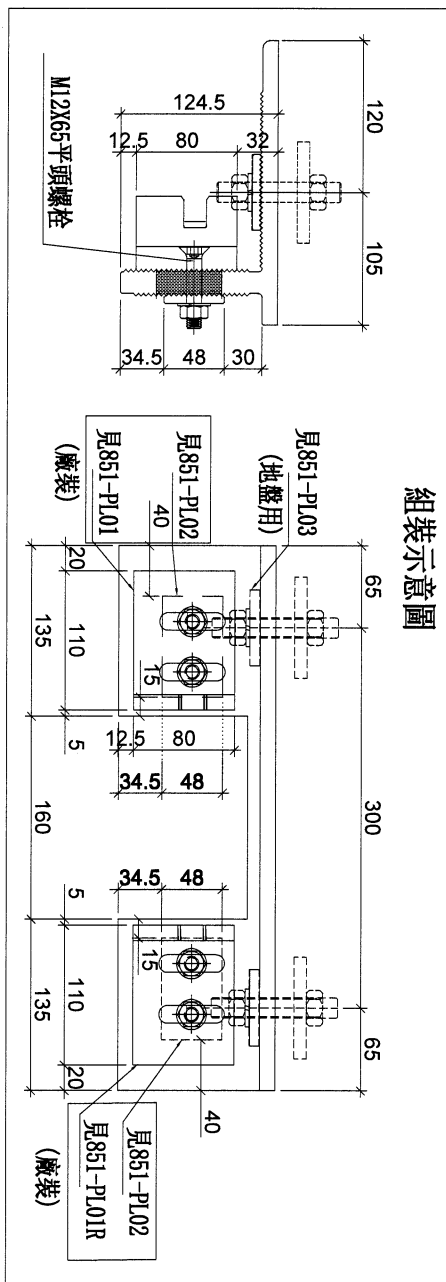


名稱	封口片	制圖	方強	2022.06.15	修改		
材料	3mm鋁板	復核	謝永林	2022.06.15	日期		
顏色	JMQ213457(3 coatings)	批准	Daniel		圖號	CW-GL01	

 美特鋁質有限公司 MIDI Aluminium Fabricator Ltd.	類別	物料號		
	制圖 陳俊賢	2021.10.29	圖號	853-BT01
修改		復核 謝永林	數量	1
日期		批准 胡哥	位置	

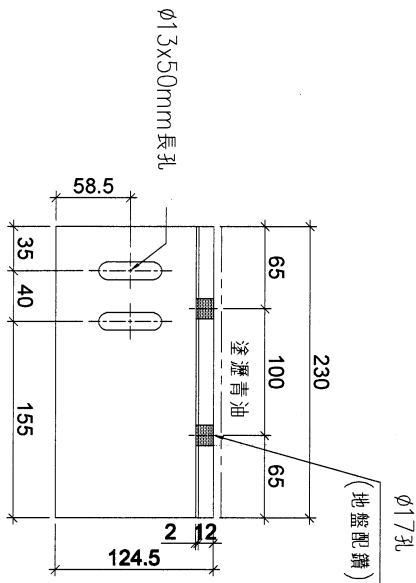
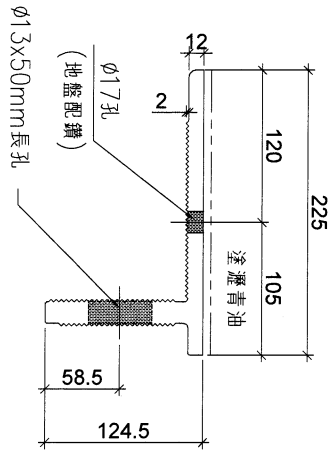


室外

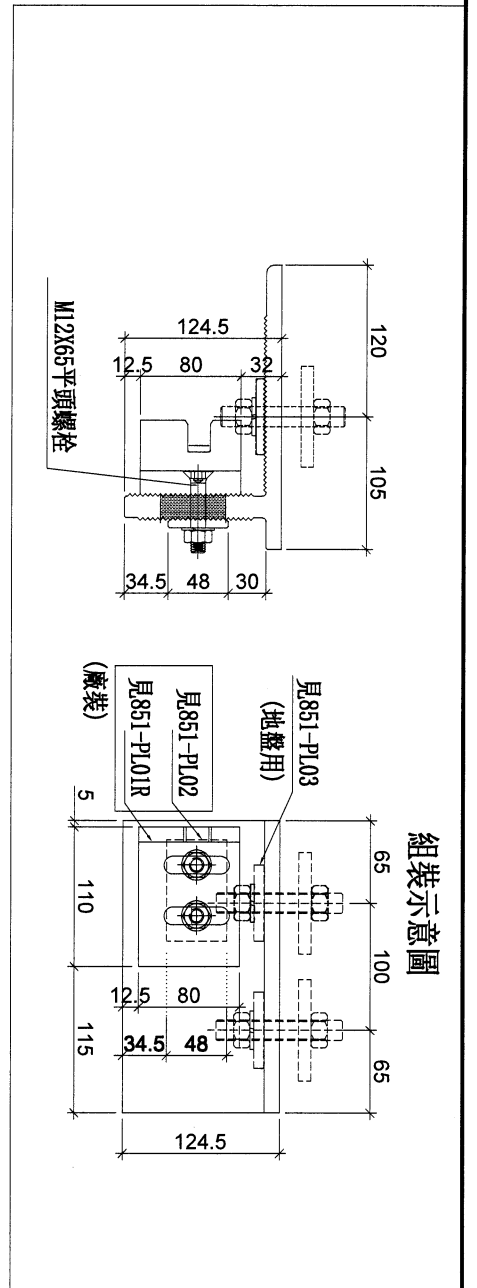


工程號	J853	地盤	延坪道	附 件
名稱	牆邊鋁碼		採用	
材料	X85996		地盤 <input checked="" type="checkbox"/>	
顏色	塗瀝青油		工廠	

 美特鋁質有限公司 MIDI Aluminium Fabricator Ltd.	類別		物料號	
	制圖	陳俊賢	2021.10.29	圖號 853-BT02
修改			復核	謝永林
日期			2022.06.14	數量 1
			批准	胡哥
				位置



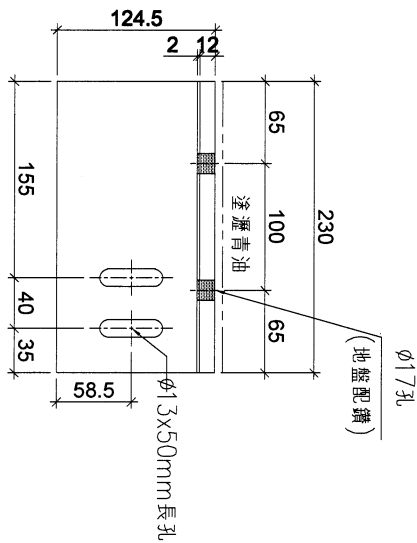
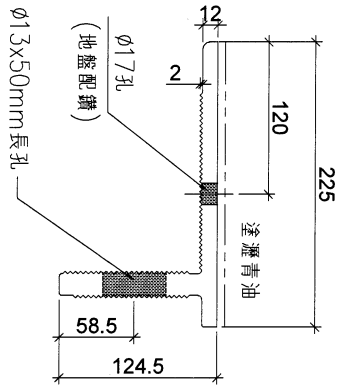
室外



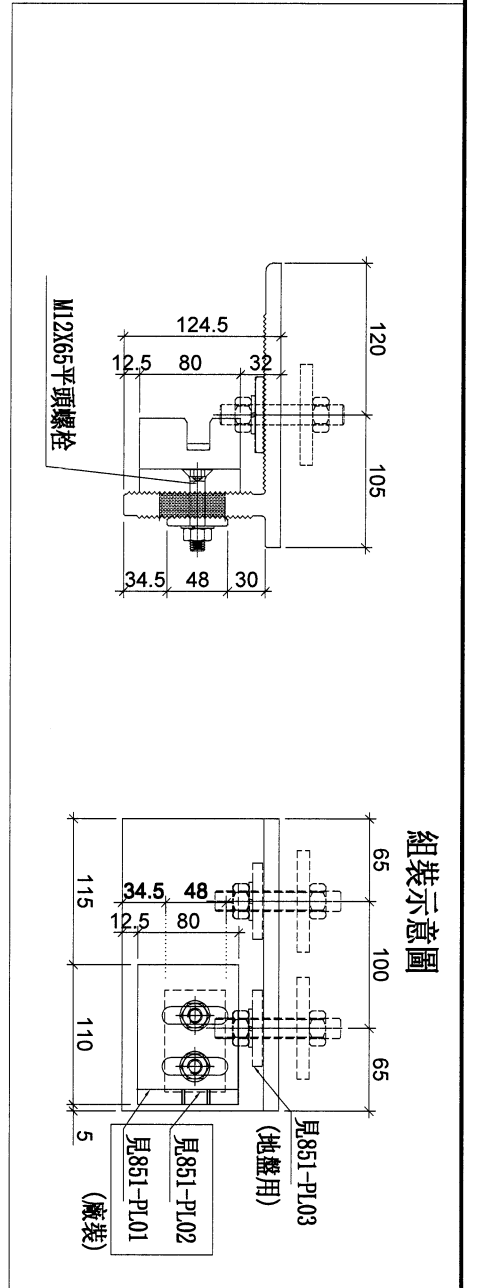
組裝示意圖

工程號	J853	地盤	延坪道	附件
名稱	牆邊鋁碼	採用		
材料	X85996	地盤	<input checked="" type="checkbox"/>	
顏色	塗瀝青油	工廠		

 美特鋁質有限公司 MIDI Aluminium Fabricator Ltd.				類別		物料號	
修改日期				制圖	陳俊賢	2021.10.29	圖號 853-BT03
				復核	謝永林	2022.06.14	數量 1
				批准	胡哥		位置

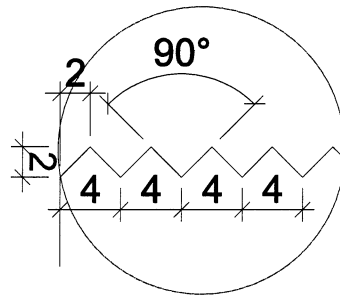
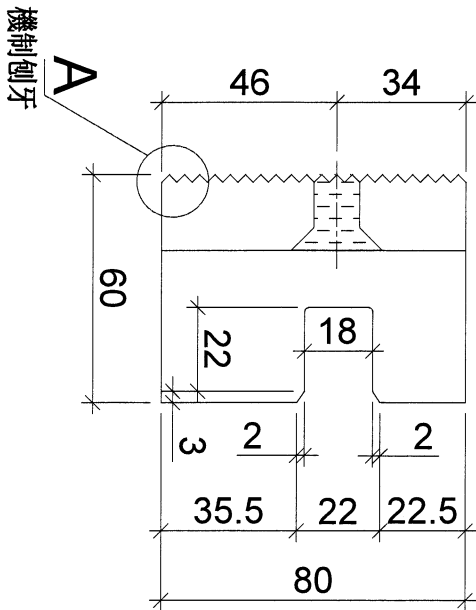
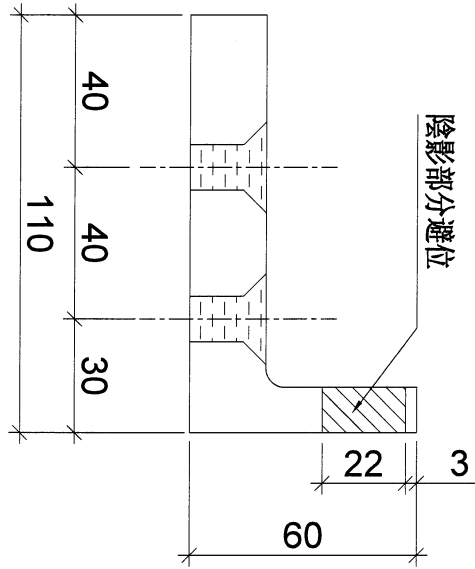
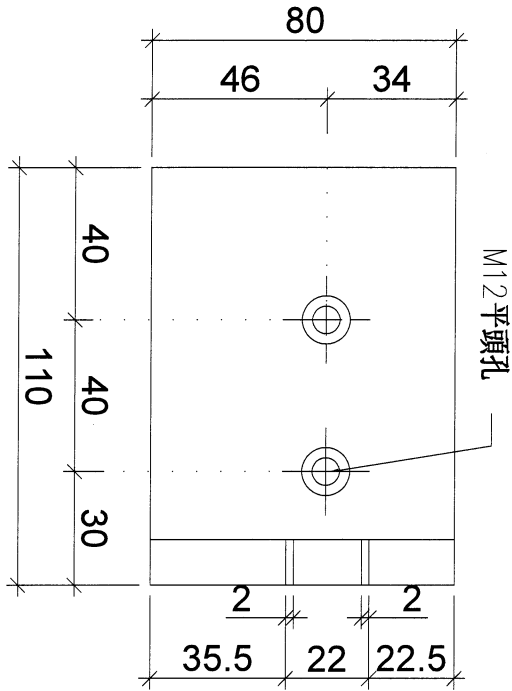


室外



工程號	J853	地盤	延坪道	附件
名稱	牆邊鋁碼		採用	
材料	X85996		地盤 <input checked="" type="checkbox"/>	
顏色	塗瀝青油		工廠	

 美特鋁質有限公司 MIDI Aluminium Fabricator Ltd.	類別		物料號	
	制圖	陳俊賢	2021.10.29	圖號 853-PL01
修改			復核	謝永林
日期			2022.06.14	數量 -
			批准	胡哥
				位置

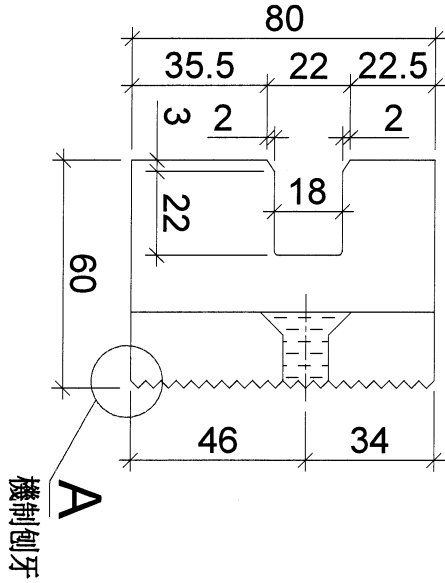


SCALE 4:1

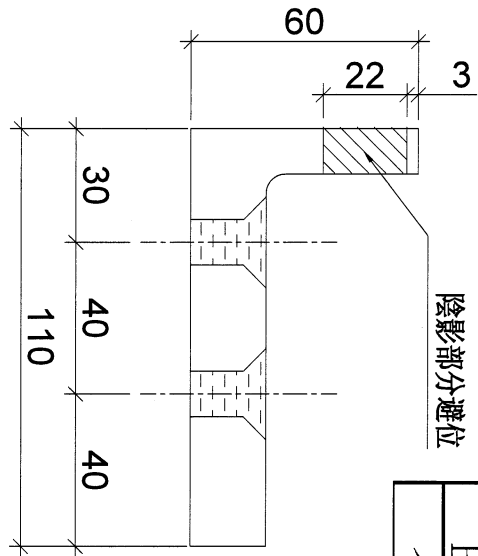
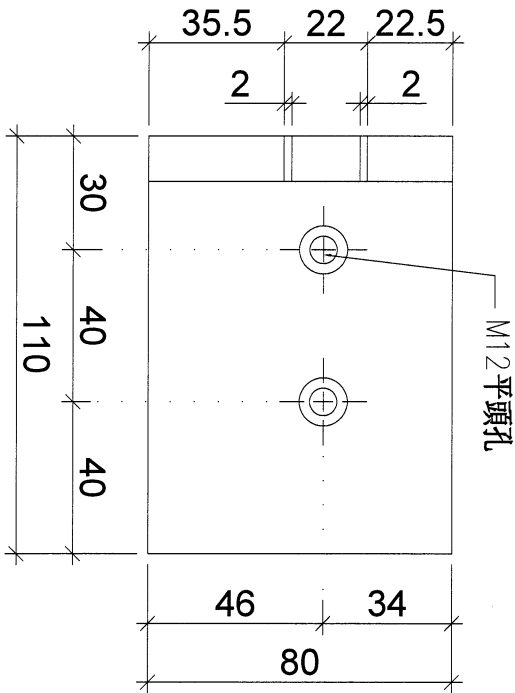
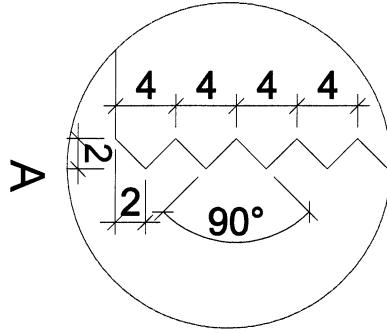
使用位置	數量
BT01	1
BT03	1
合計	2

工程號	J853	地盤	延坪道	附 件
名稱	單元安裝凹碼		採用	
材料	X85997		地盤	
顏色	鉻化		工廠	

 美特鋁質有限公司 MIDI Aluminium Fabricator Ltd.	類別	物料號				
	制圖	陳俊賢	2021.10.29	圖號	853-PL01R	
修改		復核	謝永林	2022.06.14	數量	-
日期		批准	胡哥		位置	



SCALE 4:1

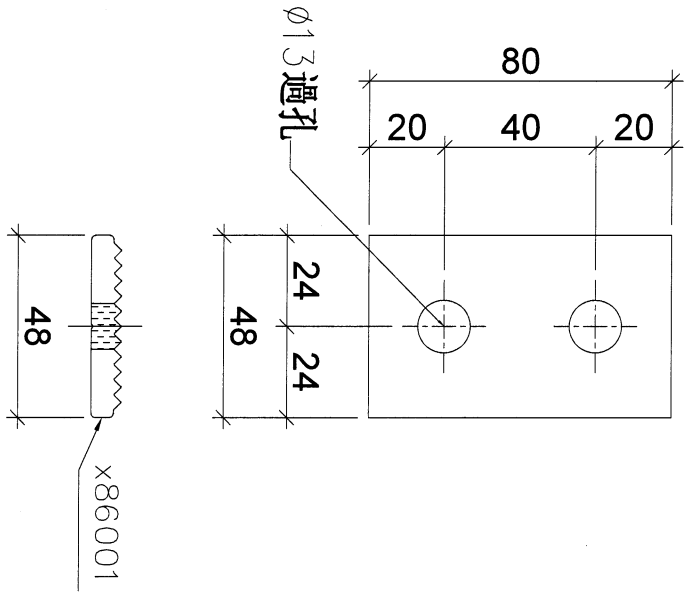


使用位置	數量
BT01	1
BT02	1
合計	2

工程號	J853	地盤	延坪道	附 件
名稱	單元安裝凹碼		採用	
材料	X85997		地盤	
顏色	鍍化		工廠	

 美特鋁質有限公司 MIDI Aluminium Fabricator Ltd.	類別		物料號		
	制圖	陳俊賢	2021.10.29	圖號	853-PL02/853-PL03
修改				數量	-
日期				位置	
	復核	謝永林	2022.06.14		
	批准	胡哥			

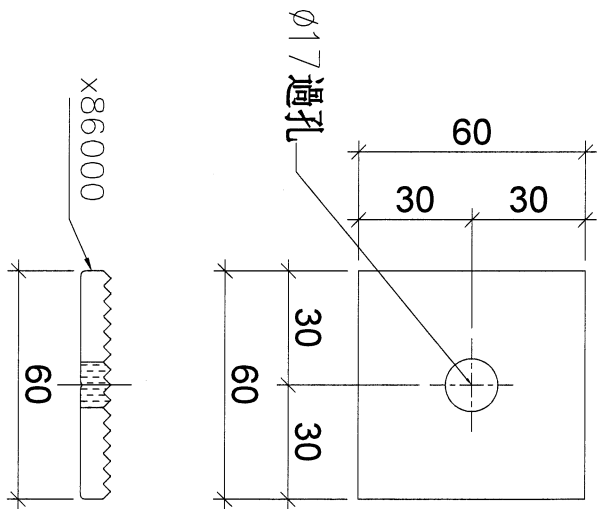
圖號	使用位置	數量
853-PL02	BT01	2
	BT02	1
	BT03	1
合計:		4



工廠用

地盤用

圖號	使用位置	數量
853-PL03	BT01	2
	BT02	2
	BT03	2
合計:		6



工程號	J853	地盤	延坪道	附件	
名稱	介子 (48) / 介子 (60)		採用		
材料	X86001 / X86000		地盤		<input checked="" type="checkbox"/>
顏色	鍍化		工廠		<input checked="" type="checkbox"/>

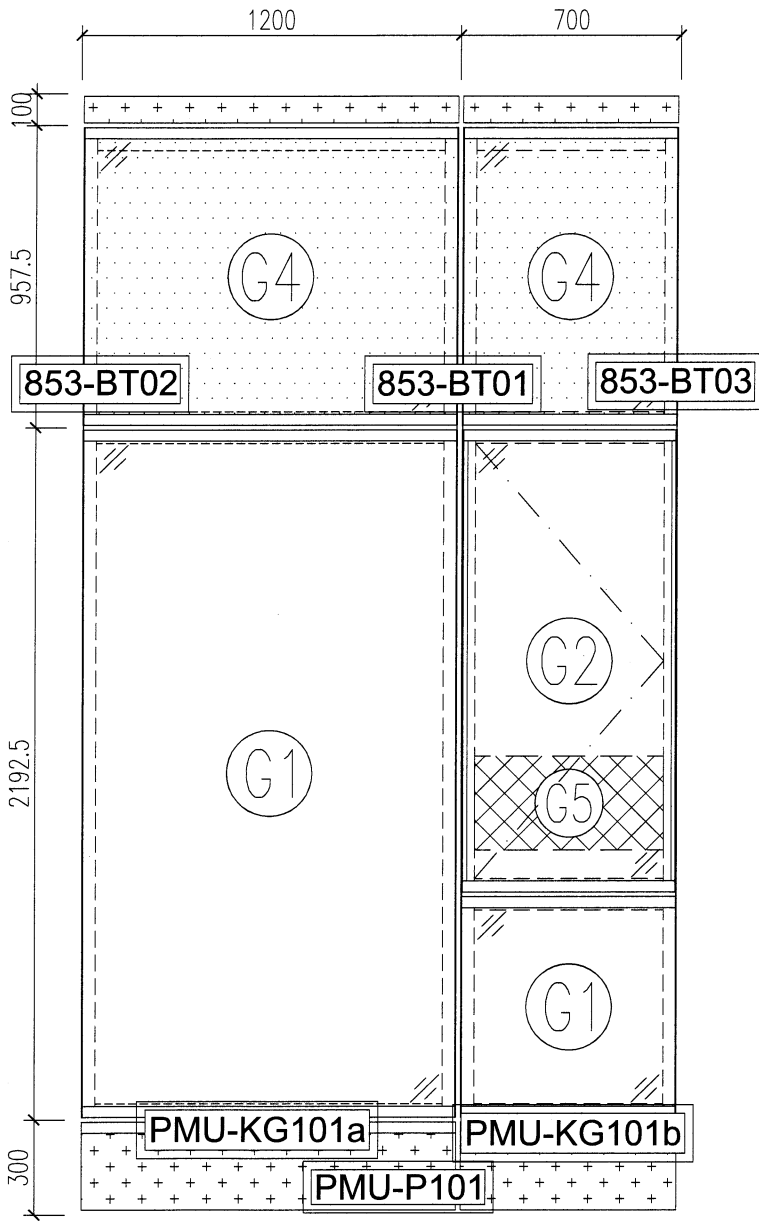


工程號

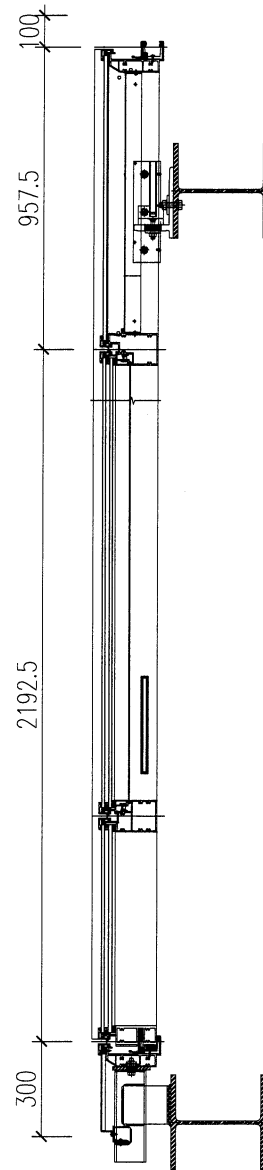
J-853

地盤

延坪道住宅



ELEVATION



SECTION

MIDI-PMU

名稱	水槽料位置圖	制圖	方強	2022.06.15	修改			
材料		復核	謝永林	2022.06.15	日期			
顏色		批准	Daniel		圖號	MIDI-PMU		