

美特鋁質有限公司

MIDI ALUMINIUM FABRICATOR LTD.



工程指示 / 要求簡箋 ENGINEER INSTRUCTIONS(E.I.)

工程指示編號:	EI- 5107	修改版本:	-
	HK- 1590		
工程編號:	J 853	工程名稱:	
收件人:	生統	發件人:	Lai Sik Hung
工程項目:	T3 佛沙窗後加百頁 廠用鋁板	日期:	16/09/2022

<input type="checkbox"/> 原合約工程包	<input type="checkbox"/> 原合約工程加 / 減賬 QT-	<input type="checkbox"/> 新工程報價 QT-
---------------------------------	--	------------------------------------

信件批核號碼/圖紙參考編號:	批核模具圖紙編號:
客戶指示附件:	管理內部批簽署:

<input type="checkbox"/> 初步鋁料 B.M.	<input type="checkbox"/> 加工拆圖, 然後生產	<input type="checkbox"/> 尺寸表
<input type="checkbox"/> 正式鋁料 B.M.	<input type="checkbox"/> 技術上資料 / 指示	<input type="checkbox"/> 報價
<input type="checkbox"/> 配件 B.M.	<input type="checkbox"/> 樣辦或貨品說明書	<input type="checkbox"/> 分判合約
<input type="checkbox"/> 其他:		

內容: T3 佛沙窗後加百頁 廠用鋁板

完成上列要求日期: 23/09/2022


**國內**

<input type="checkbox"/> 生產技術總監	<input type="checkbox"/> 連附件	<input checked="" type="checkbox"/> 技術部	<input checked="" type="checkbox"/> 連附件	<input type="checkbox"/> 生產部	<input type="checkbox"/> 連附件
<input type="checkbox"/> 採購部	<input type="checkbox"/> 連附件	<input checked="" type="checkbox"/> 生產統籌部	<input checked="" type="checkbox"/> 連附件	<input type="checkbox"/> 報關組	<input type="checkbox"/> 連附件
<input type="checkbox"/> 質檢部	<input type="checkbox"/> 連附件	<input type="checkbox"/> 會計部	<input type="checkbox"/> 連附件	<input type="checkbox"/> 機械設計部	<input type="checkbox"/> 連附件
<input checked="" type="checkbox"/> 香港辦	<input checked="" type="checkbox"/> 連附件	<input type="checkbox"/> 其他:			

<input type="checkbox"/> 行政部	<input type="checkbox"/> 連附件	<input type="checkbox"/> 會計部	<input type="checkbox"/> 連附件	<input type="checkbox"/> 統籌部	<input type="checkbox"/> 連附件	<input type="checkbox"/> 工程部	<input type="checkbox"/> 連附件
<input type="checkbox"/> 採購部	<input type="checkbox"/> 連附件	<input type="checkbox"/> QS部	<input type="checkbox"/> 連附件	<input type="checkbox"/> 地盤管理	<input type="checkbox"/> 連附件	<input type="checkbox"/> 維修部	<input type="checkbox"/> 連附件

*發件人簽署:		*組別成員批核簽署:	
傳遞編號:		項目經理簽署:	

圖則登記表 DRAWING REGISTER											
工程名稱 Project Title: <p style="text-align: center;">錦上路 / 佛沙窗 (T3) 廠用鋁板</p> 工程編號 Project No: <b>J-853</b>					接收日期 Receiving Date (適用於客戶圖則)						
					年						
					月						
					日						
分發予 Distributed To					發出日期 Issued Date						
					年	22					
					月	04					
					日	13					
圖則編號 Drg. No.		圖則名稱 Drawing Title			修訂編號 Revision No.						
		圖則登記表			1	-					
		鋁板BM表			2	-					
AL245A	3mm鋁板加工圖			3	-						
AL245-1L	3mm鋁板加工圖			4	-						
AL245-1R	3mm鋁板加工圖			5	-						
					6	-					
					7	-					
					8	-					
					9	-					
					10	-					
					11	-					
					12	-					
					13	-					
					14	-					
					15	-					
					16						

 <b>美特鋁質</b> 有限公司 MIDI Aluminium Fabricator Ltd.		工程號:	J853	計算:	DZL	日期:	2022.01.25	送呈:					
		批盤名稱:	錦上路-延平道	核對:	sde	日期:		副本:					
<b>廠用鋁板B.M.表</b>		項目類別:	佛沙窗(T3)后加鋁窗項目廠用鋁板	A/C Code:		日期:							
		修改版次:				總V.F.:	3.24	總重量:	26.32				
								此BM依據**拆圖資料計算					
序號	修改內容	鋁板圖號	鋁板名稱	顏色	實用	後備	總數	總重量	總展開面積		備註	位置	
									單件展開面積	總展開面積			
1		AL245A-1455	3.0mm厚鋁板	EC-DG-D33422-ZD1(閃粉古銅)	9		9	24.356	0.333	2.996			
2		AL245-1L	3.0mm厚鋁板	EC-DG-D33422-ZD1(閃粉古銅)	9		9	0.980	0.013	0.121			
3		AL245-1R	3.0mm厚鋁板	EC-DG-D33422-ZD1(閃粉古銅)	9		9	0.980	0.013	0.121			
4													
5													
6													
7													
8													
9													
10													
									總計:	27	26.32	3.24	3.24

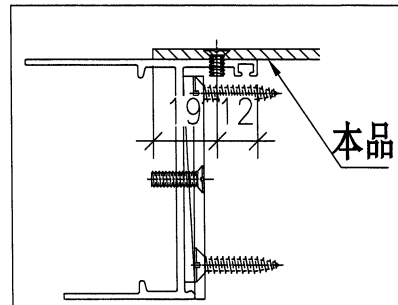
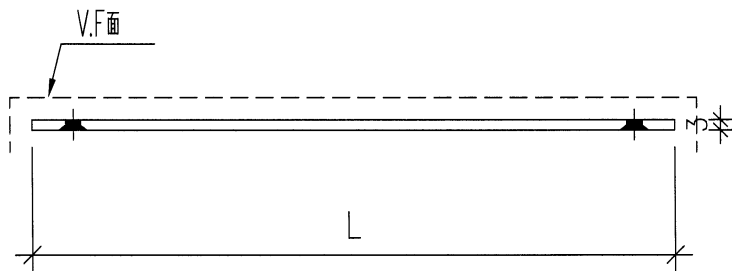
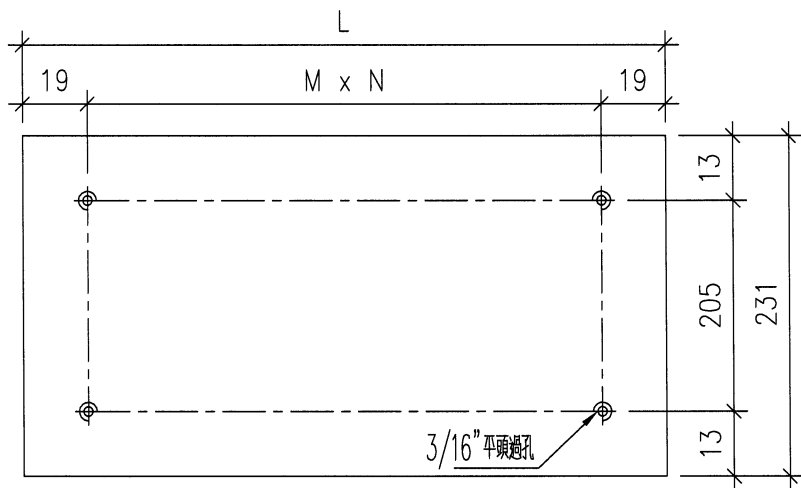
# EG-DWG3



美特鋁質 有限公司  
MIDI Aluminium Fabricator Ltd.

工程號	J853	地盤	錦上路/延平道
-----	------	----	---------

序號	物料編號	數量	位置	L	M	N	X	A	安裝位置
1									
2									
3									
4	AL245A-1455	9	L11/T3	1441	280.6	5			
5									
6									
合計:		9							



名稱	百頁鋁背板	制圖	DZL	2022.01.25	修改			
材料	3mm鋁板	復核	sde	-	日期			
顏色	EC-DG-D334232-ZD1(閃粉古銅)	批准			圖號	J853-AL245A		



美特鋁質 有限公司  
MIDI Aluminium Fabricator Ltd.

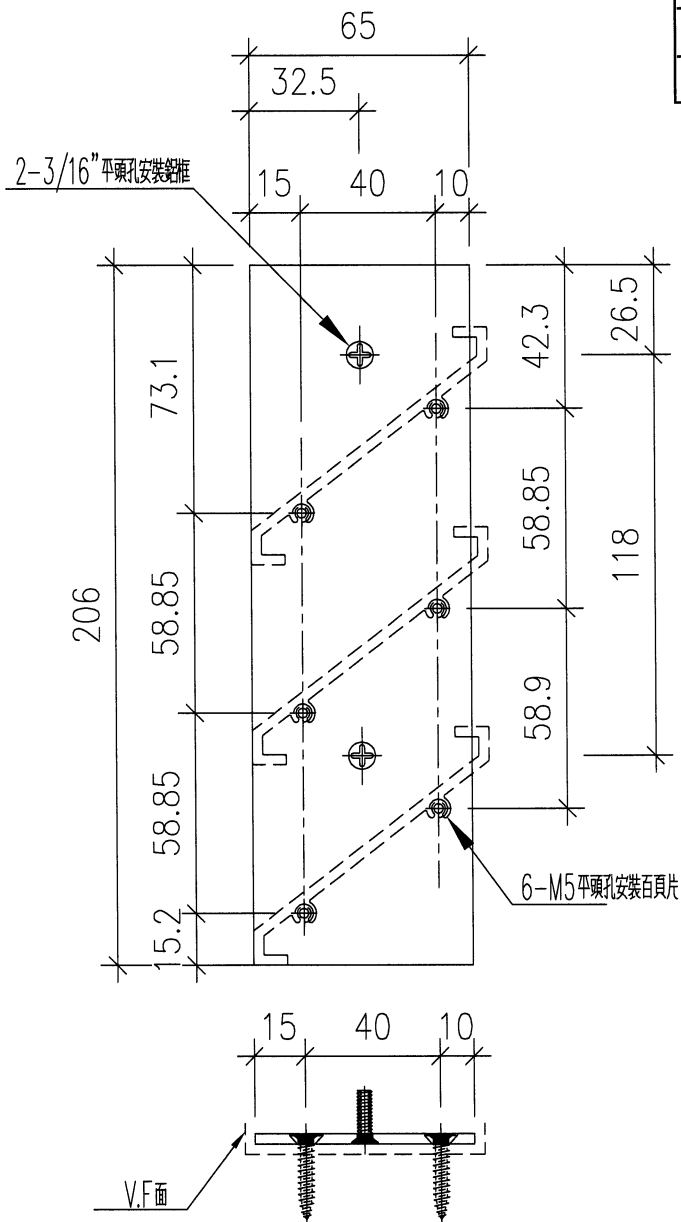
工程號

J853

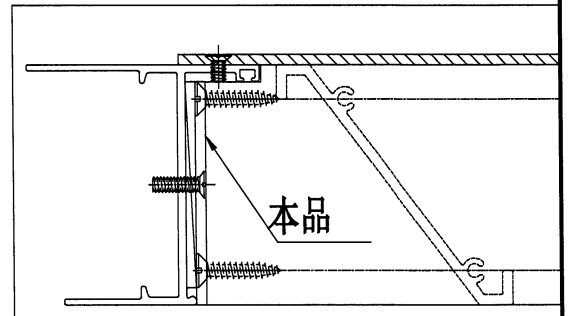
地盤

錦上路/延平道

頂



序號	物料編號	數量	位置
1			
2			
3			
4	AL245-1L	9	L11/T3
5			
6			
7			
8			
合計:		9	



名稱	百頁玉折件	制圖	DZL	2022.01.25	修改	-		
材料	3mm鋁板	復核	sde	-	日期	-		
顏色	EC-DG-D334232-ZD1(閃粉古銅)	批准			圖號	J853-AL245-1L		



美特鋁質 有限公司  
MIDI Aluminium Fabricator Ltd.

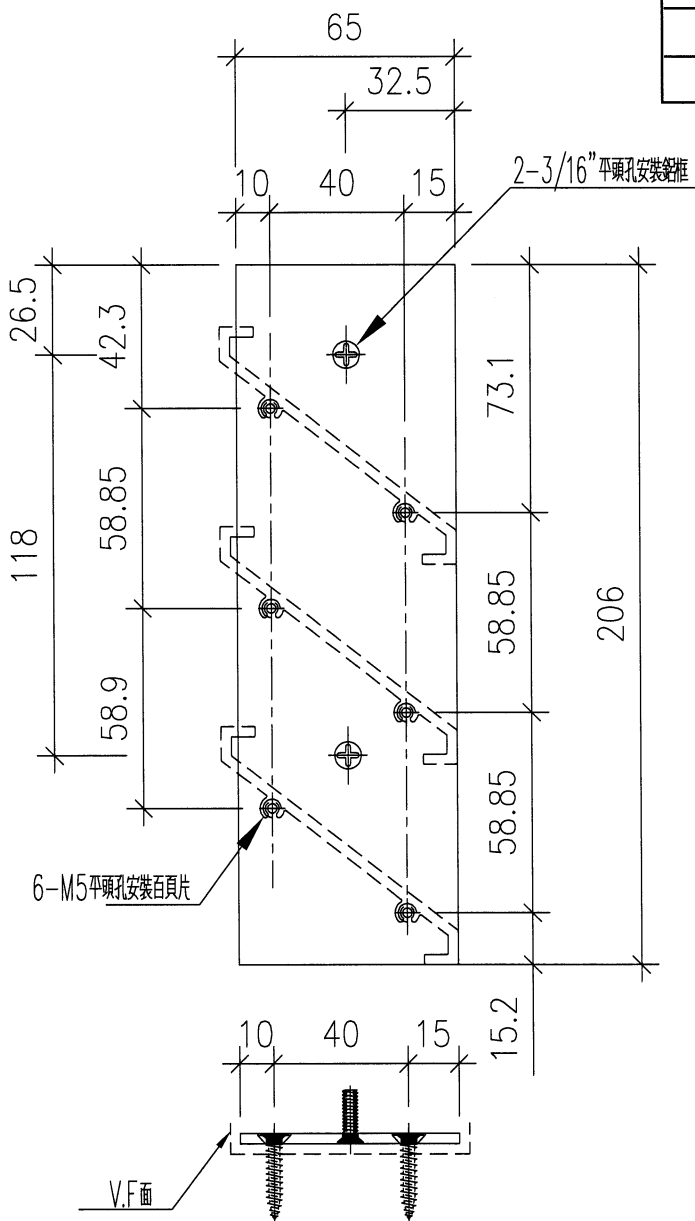
工程號

J853

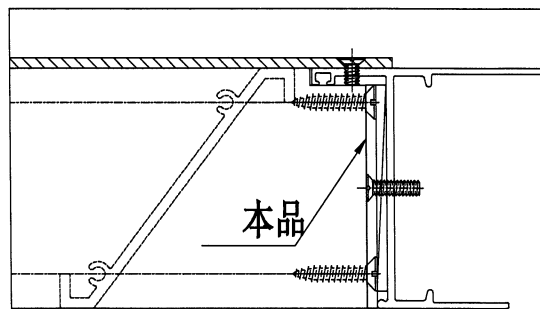
地盤

錦上路/延平道

頂



序號	物料編號	數量	位置
1			
2			
3			
4	AL245-1R	9	L11/T3
5			
6			
7			
8			
合計:		9	



名稱	百頁玉折件	制圖	DZL	2022.01.25	修改	-		
材料	3mm鋁	復核	sde	-	日期	-		
顏色	EC-DG-D334232-ZD1(閃粉古銅)	批准			圖號	J853-AL245-1R		