



工程指示 / 要求簡箋 ENGINEER INSTRUCTIONS(E.I.)

工程指示編號:	EI- 5106	修改版本:	-
	HK- 1587		
工程編號:	J 853	工程名稱:	大窩坪 (延坪道)
收件人:	生統	發件人:	Lai Sik Hung
工程項目:	T1,T2座 後裝窗廠用鋁背板	日期:	15/09/2022

<input type="checkbox"/> 原合約工程包	<input type="checkbox"/> 原合約工程加 / 減賬 QT-	<input type="checkbox"/> 新工程報價 QT-
---------------------------------	--	------------------------------------

信件批核號碼/圖紙參考編號:	批核模具圖紙編號:
客戶指示附件:	管理內部批簽署:

<input type="checkbox"/> 初步鋁料 B.M.	<input type="checkbox"/> 加工拆圖, 然後生產	<input type="checkbox"/> 尺寸表
<input type="checkbox"/> 正式鋁料 B.M.	<input type="checkbox"/> 技術上資料/指示	<input type="checkbox"/> 報價
<input type="checkbox"/> 配件 B.M.	<input type="checkbox"/> 樣辦或貨品說明書	<input type="checkbox"/> 分判合約
<input type="checkbox"/> 其他:		

內容: T1,T2座 後裝窗廠用鋁背板

完成上列要求日期: 22/09/2022

國內

<input type="checkbox"/> 生產技術總監	<input type="checkbox"/> 連附件	<input checked="" type="checkbox"/> 技術部	<input checked="" type="checkbox"/> 連附件	<input type="checkbox"/> 生產部	<input type="checkbox"/> 連附件
<input type="checkbox"/> 採購部	<input type="checkbox"/> 連附件	<input checked="" type="checkbox"/> 生產統籌部	<input checked="" type="checkbox"/> 連附件	<input type="checkbox"/> 報關組	<input type="checkbox"/> 連附件
<input type="checkbox"/> 質檢部	<input type="checkbox"/> 連附件	<input type="checkbox"/> 會計部	<input type="checkbox"/> 連附件	<input type="checkbox"/> 機械設計部	<input type="checkbox"/> 連附件
<input checked="" type="checkbox"/> 香港辦	<input checked="" type="checkbox"/> 連附件	<input type="checkbox"/> 其他:			

<input type="checkbox"/> 行政部	<input type="checkbox"/> 連附件	<input type="checkbox"/> 會計部	<input type="checkbox"/> 連附件	<input type="checkbox"/> 統籌部	<input type="checkbox"/> 連附件	<input type="checkbox"/> 工程部	<input type="checkbox"/> 連附件
<input type="checkbox"/> 採購部	<input type="checkbox"/> 連附件	<input type="checkbox"/> QS部	<input type="checkbox"/> 連附件	<input type="checkbox"/> 地盤管理	<input type="checkbox"/> 連附件	<input type="checkbox"/> 維修部	<input type="checkbox"/> 連附件

*發件人簽署:		*組別成員批核簽署:	
傳遞編號:		項目經理簽署:	



美特鋁質 有限公司
MIDI Aluminium Fabricator Ltd.

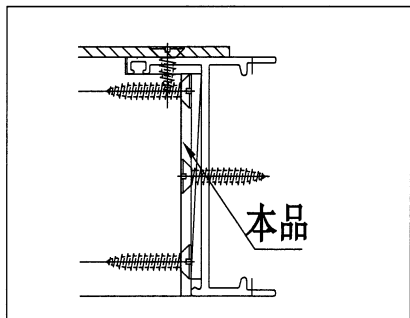
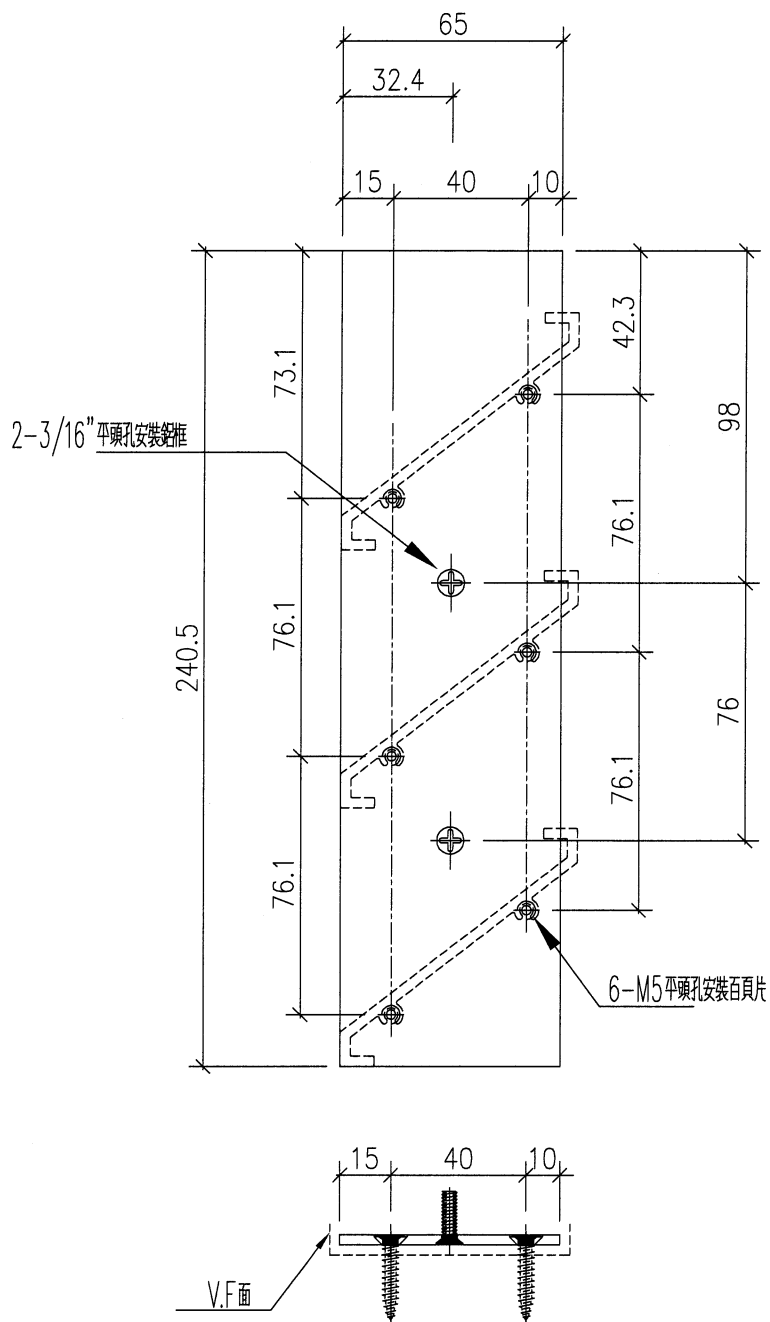
工程號: J853		計算: WSH		日期: 2022/9/15		送呈:							
地盤名稱: 錦上路-延平道		核對: SDE		日期:		副本:							
項目類別: T1,T2座后裝窗廠用鋁板		A/C Code:		日期:		此BM依據**拆圖資料計算							
修改版次:		總V.F.:		總重量:		69.32							
序號	修改內容	鋁板圖號	鋁板名稱	顏色	實用	後備	總數	總重量	總展開面積		備註	位置	
									單件展開面積	平方米			單件V.F.
1		AL275-1L	3.0mm厚鋁板	EC-DG-D83432-ZD1(閃粉古銅)	75		75	9.532	0.016	1.172	0.016	1.172	見加工圖
2		AL275-1R	3.0mm厚鋁板	EC-DG-D83432-ZD1(閃粉古銅)	75		75	9.532	0.016	1.172	0.016	1.172	見加工圖
3		AL240-1L	3.0mm厚鋁板	EC-DG-D83432-ZD1(閃粉古銅)	149		149	15.984	0.013	1.966	0.013	1.966	見加工圖
4		AL240-1R	3.0mm厚鋁板	EC-DG-D83432-ZD1(閃粉古銅)	149		149	15.984	0.013	1.966	0.013	1.966	見加工圖
5		AL50-1	3.0mm厚鋁板	MILL	900		900	18.293	0.003	2.250	0.000	0.000	
					總計:		1348	69.32	8.53		6.28		



美特鋁質 有限公司
MIDI Aluminium Fabricator Ltd.

工程號	J853	地盤	延平道
-----	------	----	-----

頂

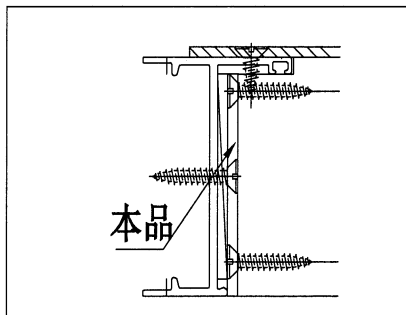
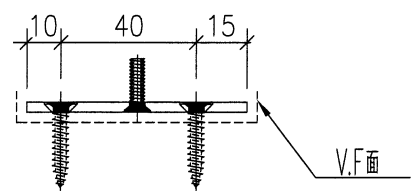
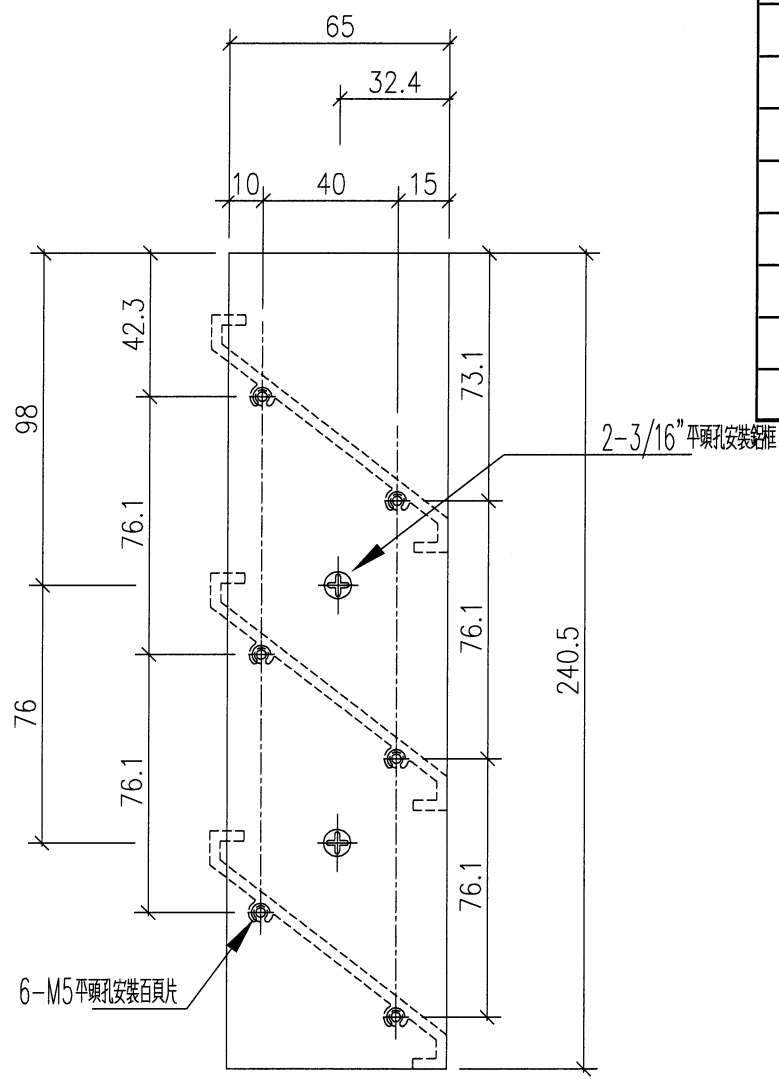


序號	物料編號	數量	位置
1	AL275-1L	15	W03/T1
2	AL275-1L	2	W10/T1
3	AL275-1L	17	W13/T1
4	AL275-1L	17	W13/T1
5	AL275-1L	1	W15/T1
6	AL275-1L	1	W16/T1
7	AL275-1L	9	W11/T2
8	AL275-1L	9	W11/T2
9	AL275-1L	1	W91/T2
10	AL275-1L	1	W91/T2
11	AL275-1L	1	W21/T2
12	AL275-1L	1	W21/T2
合計:		75	

名稱	百頁玉折件	制圖	WSH	2022.07.05	修改	-		
材料	3mm鋁	復核	sde	-	日期	-		
顏色	EC-DG-D334232-ZD1(閃粉古銅)	批准			圖號	J853-AL275-1L		

工程號	J853	地盤	延平道
-----	------	----	-----

頂

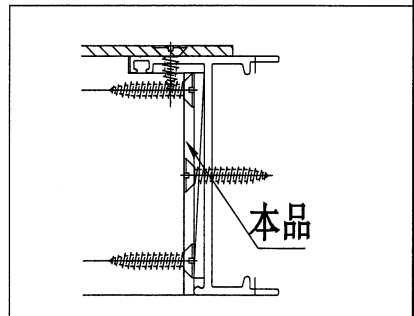
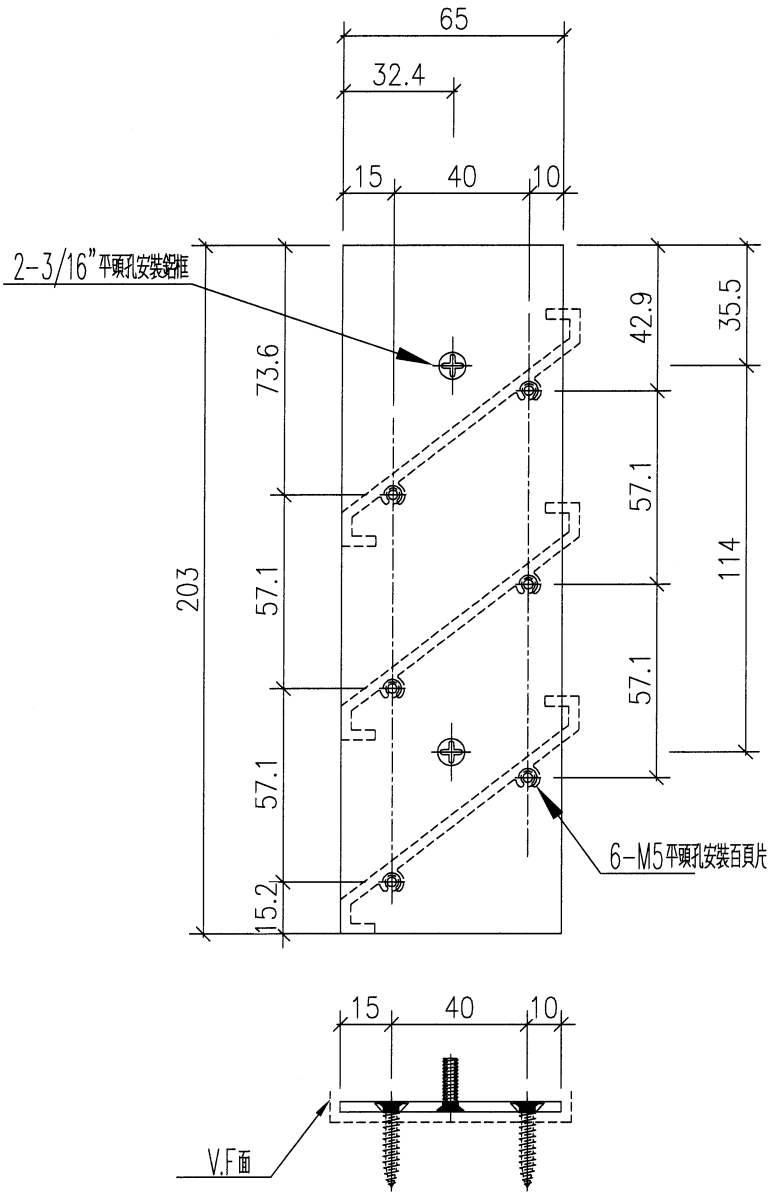


序號	物料編號	數量	位置
1	AL275-1R	15	W03/T1
2	AL275-1R	2	W10/T1
3	AL275-1R	17	W13/T1
4	AL275-1R	17	W13/T1
5	AL275-1R	1	W15/T1
6	AL275-1R	1	W16/T1
7	AL275-1R	9	W11/T2
8	AL275-1R	9	W11/T2
9	AL275-1R	1	W91/T2
10	AL275-1R	1	W91/T2
11	AL275-1R	1	W21/T2
12	AL275-1R	1	W21/T2
合計:		75	

名稱	百頁玉折件	制圖	WSH	2022.07.05	修改	-		
材料	3mm鋁	復核	sde	-	日期	-		
顏色	EC-DG-D334232-ZD1(閃粉古銅)	批准			圖號	J853-AL275-1R		

工程號	J853	地盤	延平道
-----	------	----	-----

頂



序號	物料編號	數量	位置
1	AL240-1L	16	L11/T1
2	AL240-1L	16	L12/T1
3	AL240-1L	15	L13/T1
4	AL240-1L	15	L14/T1
5	AL240-1L	11	L05/T2
6	AL240-1L	19	L05a/T2
7	AL240-1L	19	L05b/T2
8	AL240-1L	19	L05c/T2
9	AL240-1L	19	L07/T2
合計:		149	

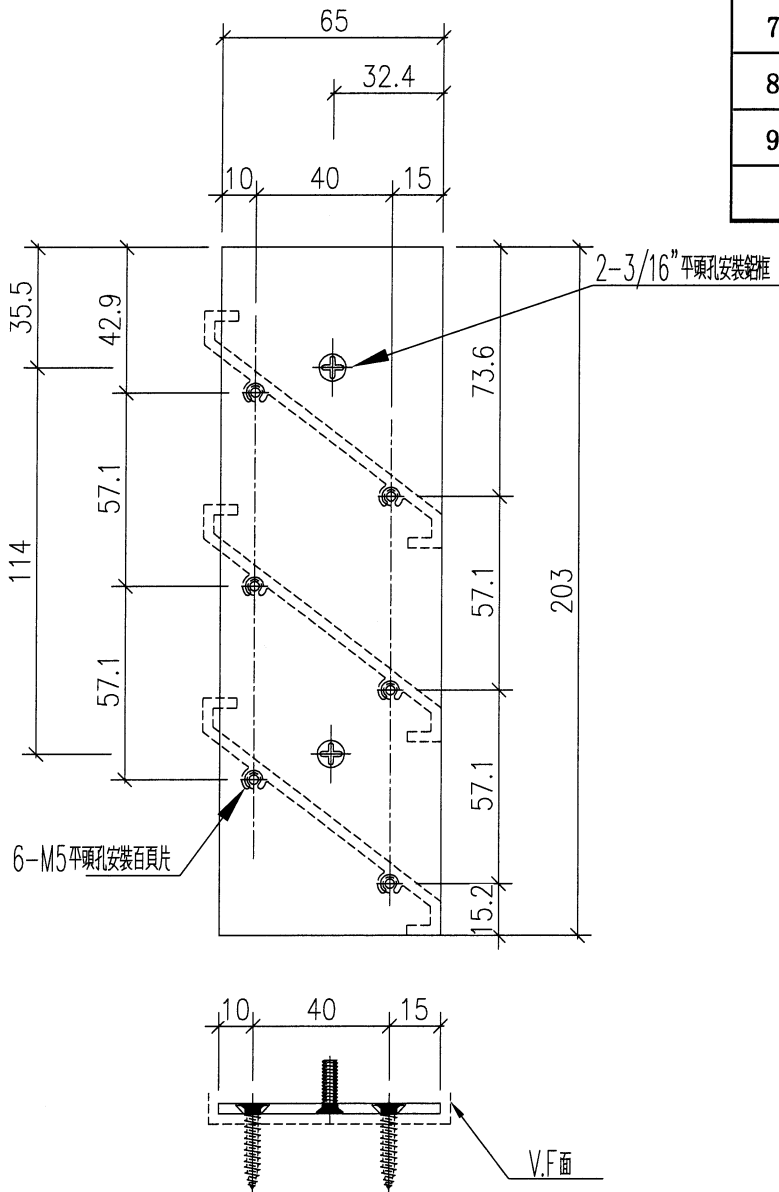
名稱	百頁玉折件	制圖	WSH	2022.07.05	修改	-		
材料	3mm鋁板	復核	sde	-	日期	-		
顏色	EC-DG-D334232-ZD1(閃粉古銅)	批准			圖號	J853-AL240-1L		



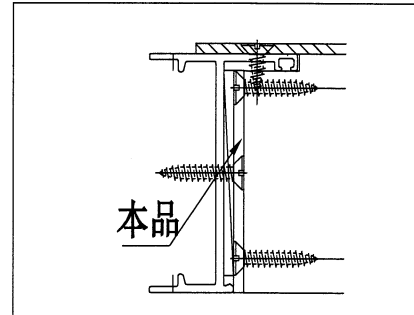
美特鋁質 有限公司
MIDI Aluminium Fabricator Ltd.

工程號 J853 地盤 延平道

頂



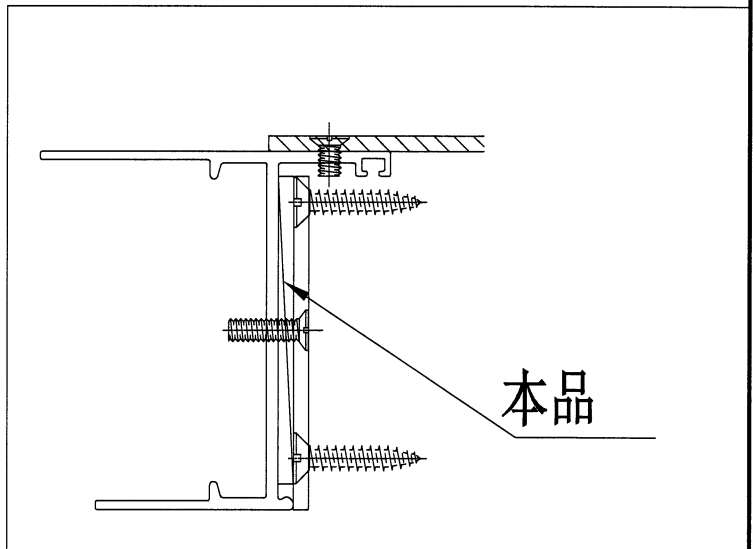
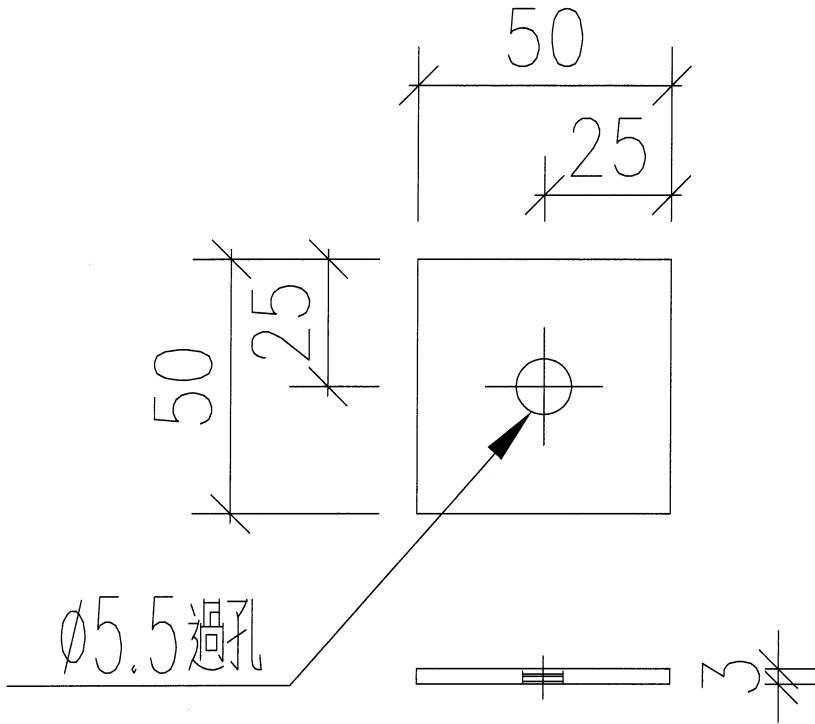
序號	物料編號	數量	位置
1	AL240-1R	16	L11/T1
2	AL240-1R	16	L12/T1
3	AL240-1R	15	L13/T1
4	AL240-1R	15	L14/T1
5	AL240-1R	11	L05/T2
6	AL240-1R	19	L05a/T2
7	AL240-1R	19	L05b/T2
8	AL240-1R	19	L05c/T2
9	AL240-1R	19	L07/T2
合計:		149	



名稱	百頁玉折件	制圖	WSH	2022.07.05	修改	-		
材料	3mm鋁板	復核	sde	-	日期	-		
顏色	EC-DG-D334232-ZD1(閃粉古銅)	批准			圖號	J853-AL240-1R		



工程號		J853	地盤	延平道	序號	物料編號	數量	位置
					1	AL50-1	900	各百頁玉安裝墊巴
						合計:	900	



名稱	百頁玉墊巴	制圖	WSH	2022.07.05	修改			
材料	3mm鋁	復核	sde	-	日期			
顏色	MILL	批准			圖號	J853-AL50-1		