

工程指示 / 要求簡箋 ENGINEER INSTRUCTIONS(E.I.)

工程指示編號:	EI-5103	修改版本:	-
	HK-1586		
工程編號:	J 853	工程名稱:	大窩坪 (延坪道)
收件人:	生統	發件人:	Lai Sik Hung
工程項目:	T3, T6座 後裝窗廠用鋁背板(放行企身用鋁板, 另外背板則暫停生產)	日期:	15/09/2022

<input type="checkbox"/> 原合約工程包	<input type="checkbox"/> 原合約工程加 / 減賬 QT-	<input type="checkbox"/> 新工程報價 QT-
---------------------------------	--	------------------------------------

信件批核號碼/圖紙參考編號:	批核模具圖紙編號:
客戶指示附件:	管理內部批簽署:

<input type="checkbox"/> 初步鋁料 B.M.	<input type="checkbox"/> 加工拆圖, 然後生產	<input type="checkbox"/> 尺寸表
<input type="checkbox"/> 正式鋁料 B.M.	<input type="checkbox"/> 技術上資料/指示	<input type="checkbox"/> 報價
<input type="checkbox"/> 配件 B.M.	<input type="checkbox"/> 樣辦或貨品說明書	<input type="checkbox"/> 分判合約
<input type="checkbox"/> 其他:		

內容: T3, T6座 後裝窗廠用鋁背板(放行企身用鋁板, 另外背板則暫停生產)
完成上列要求日期: 22/09/2022

國內

<input type="checkbox"/> 生產技術總監	<input type="checkbox"/> 連附件	<input checked="" type="checkbox"/> 技術部	<input checked="" type="checkbox"/> 連附件	<input type="checkbox"/> 生產部	<input type="checkbox"/> 連附件
<input type="checkbox"/> 採購部	<input type="checkbox"/> 連附件	<input checked="" type="checkbox"/> 生產統籌部	<input checked="" type="checkbox"/> 連附件	<input type="checkbox"/> 報關組	<input type="checkbox"/> 連附件
<input type="checkbox"/> 質檢部	<input type="checkbox"/> 連附件	<input type="checkbox"/> 會計部	<input type="checkbox"/> 連附件	<input type="checkbox"/> 機械設計部	<input type="checkbox"/> 連附件
<input checked="" type="checkbox"/> 香港辦	<input checked="" type="checkbox"/> 連附件	<input type="checkbox"/> 其他:			

<input type="checkbox"/> 行政部	<input type="checkbox"/> 連附件	<input type="checkbox"/> 會計部	<input type="checkbox"/> 連附件	<input type="checkbox"/> 統籌部	<input type="checkbox"/> 連附件	<input type="checkbox"/> 工程部	<input type="checkbox"/> 連附件
<input type="checkbox"/> 採購部	<input type="checkbox"/> 連附件	<input type="checkbox"/> QS部	<input type="checkbox"/> 連附件	<input type="checkbox"/> 地盤管理	<input type="checkbox"/> 連附件	<input type="checkbox"/> 維修部	<input type="checkbox"/> 連附件

*發件人簽署:		*組別成員批核簽署:	
傳遞編號:		項目經理簽署:	

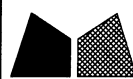


暫停

放行

BM編號:		廠用鋁板B.M.表		工程號: 1853		計算: WSH		日期: 2022.07.25		送呈:		
MIDI Aluminium Fabricator Ltd. <td colspan="2">錦上路-延平道 <td colspan="2">核對: SDE <td colspan="2">日期:</td> <td colspan="2">日期:</td> <td colspan="2">副本:</td> </td></td>		錦上路-延平道 <td colspan="2">核對: SDE <td colspan="2">日期:</td> <td colspan="2">日期:</td> <td colspan="2">副本:</td> </td>		核對: SDE <td colspan="2">日期:</td> <td colspan="2">日期:</td> <td colspan="2">副本:</td>		日期:		日期:		副本:		
項目類別: T3,T6座后裝窗廠用鋁背板 <td colspan="2">A/C Code: <td colspan="2">總V.F.: <td colspan="2">總重量: <td colspan="2">181.75 <td colspan="2">此BM依據**拆圖資料計算</td> </td></td></td></td>		A/C Code: <td colspan="2">總V.F.: <td colspan="2">總重量: <td colspan="2">181.75 <td colspan="2">此BM依據**拆圖資料計算</td> </td></td></td>		總V.F.: <td colspan="2">總重量: <td colspan="2">181.75 <td colspan="2">此BM依據**拆圖資料計算</td> </td></td>		總重量: <td colspan="2">181.75 <td colspan="2">此BM依據**拆圖資料計算</td> </td>		181.75 <td colspan="2">此BM依據**拆圖資料計算</td>		此BM依據**拆圖資料計算		
序號	修改內容	鋁板圖號	鋁板名稱	顏色	實用	後備	總數	總重量	平方米		備註	位置
									單件展開面積	總展開面積		
1		AL275-01	3.0mm厚鋁板	EC-DG-D334032-ZD(閃粉古銅)	1		1	1.076	0.132	0.132	0.132	見加工圖
2		AL275-02	3.0mm厚鋁板	EC-DG-D334032-ZD(閃粉古銅)	1		1	1.533	0.189	0.189	0.189	見加工圖
3		AL275-03	3.0mm厚鋁板	EC-DG-D334032-ZD(閃粉古銅)	1		1	3.395	0.418	0.418	0.418	見加工圖
4		AL275-04	3.0mm厚鋁板	EC-DG-D334032-ZD(閃粉古銅)	1		1	1.248	0.153	0.153	0.153	見加工圖
5		AL275-05	3.0mm厚鋁板	EC-DG-D334032-ZD(閃粉古銅)	1		1	1.445	0.178	0.178	0.178	見加工圖
6		AL275-06	3.0mm厚鋁板	EC-DG-D334032-ZD(閃粉古銅)	9		9	11.654	0.159	1.433	1.433	見加工圖
7		AL275-07	3.0mm厚鋁板	EC-DG-D334032-ZD(閃粉古銅)	15		15	32.373	0.265	3.982	3.982	見加工圖
8		AL275-08	3.0mm厚鋁板	EC-DG-D334032-ZD(閃粉古銅)	15		15	31.272	0.256	3.846	3.846	見加工圖
9		AL275-09	3.0mm厚鋁板	EC-DG-D334032-ZD(閃粉古銅)	3		3	6.475	0.265	0.796	0.796	見加工圖
10		AL275-10	3.0mm厚鋁板	EC-DG-D334032-ZD(閃粉古銅)	3		3	6.254	0.256	0.769	0.769	見加工圖
11		AL275-11	3.0mm厚鋁板	EC-DG-D334032-ZD(閃粉古銅)	1		1	1.952	0.240	0.240	0.240	見加工圖
12		AL275-12	3.0mm厚鋁板	EC-DG-D334032-ZD(閃粉古銅)	1		1	1.952	0.240	0.240	0.240	見加工圖
13		AL240-01	3.0mm厚鋁板	EC-DG-D334032-ZD(閃粉古銅)	9		9	9.105	0.124	1.120	1.120	見加工圖
14		AL240-02	3.0mm厚鋁板	EC-DG-D334032-ZD(閃粉古銅)	19		19	13.891	0.090	1.709	1.709	見加工圖
15		AL240-03	3.0mm厚鋁板	EC-DG-D334032-ZD(閃粉古銅)	14		14	25.419	0.223	3.127	3.127	見加工圖
16		AL275-1L	3.0mm厚鋁板	EC-DG-D334032-ZD(閃粉古銅)	57		57	7.244	0.016	0.891	0.891	見加工圖
17		AL275-1R	3.0mm厚鋁板	EC-DG-D334032-ZD(閃粉古銅)	57		57	7.244	0.016	0.891	0.891	見加工圖
18		AL240-1L	3.0mm厚鋁板	EC-DG-D334032-ZD(閃粉古銅)	47		47	5.042	0.013	0.620	0.620	見加工圖
19		AL240-1R	3.0mm厚鋁板	EC-DG-D334032-ZD(閃粉古銅)	47		47	5.042	0.013	0.620	0.620	見加工圖
20		AL50-1	3.0mm厚鋁板	MILL	400		400	8.130	0.003	1.000	0.000	見加工圖

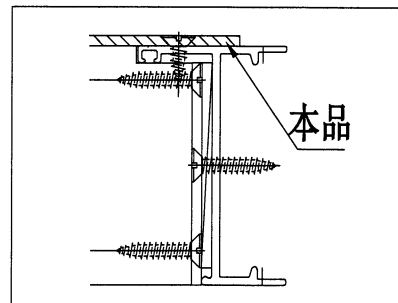
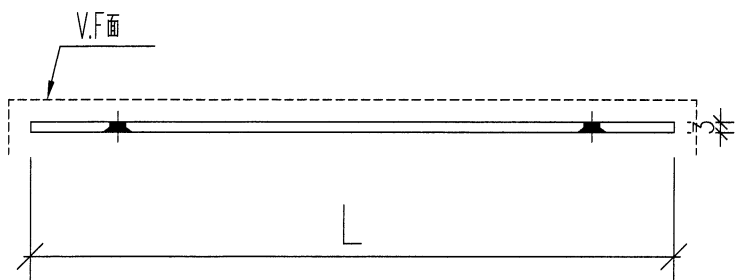
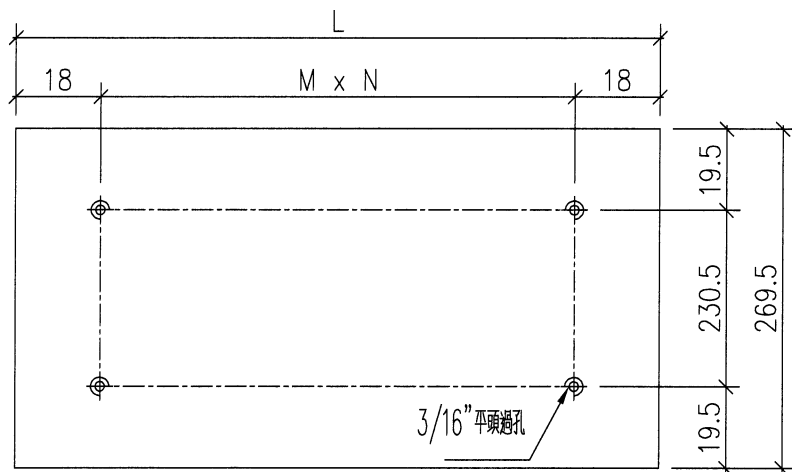
總計: 702 181.75 22.35 21.35



美特鋁質 有限公司  
MIDI Aluminium Fabricator Ltd.

工程號	J853	地盤	錦上路/延平道
-----	------	----	---------

序號	物料編號	數量	位置	L	M	N	X	A
1	AL275-01	1	W01L/T3	491	227.5	2		
2	AL275-02	1	W21/T3	699.5	331.8	2		
3	AL275-03	1	W21/T3	1549.5	302.7	5		
4	AL275-04	1	W206/T3	569.5	266.8	2		
5	AL275-05	1	W206/T3	659.5	311.8	2		
6	AL275-06	9	W19L/T3	591	277.5	2		
7	AL275-07	15	W20/T6	985	316.3	3		
8	AL275-08	15	W20/T6	951.5	305.2	3		
9	AL275-09	3	W70/T6	985	316.3	3		
10	AL275-10	3	W70/T6	951.5	305.2	3		
11	AL275-11	1	W22/T6	891	285.0	3		
12	AL275-12	1	W72/T6	891	285.0	3		
	合計:	52						



名稱	百頁鋁背板	制圖	WSH	2022.07.05	修改			
材料	3mm鋁板	復核	sde	-	日期			
顏色	EC-DG-D334232-ZD1(閃粉古銅)	批准			圖號	J853-AL275		

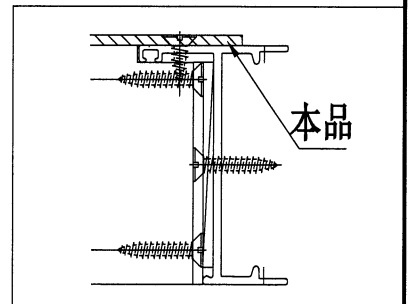
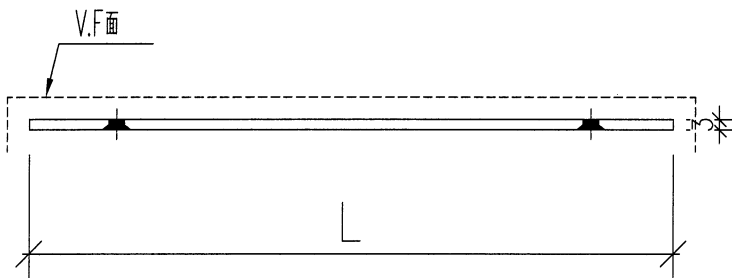
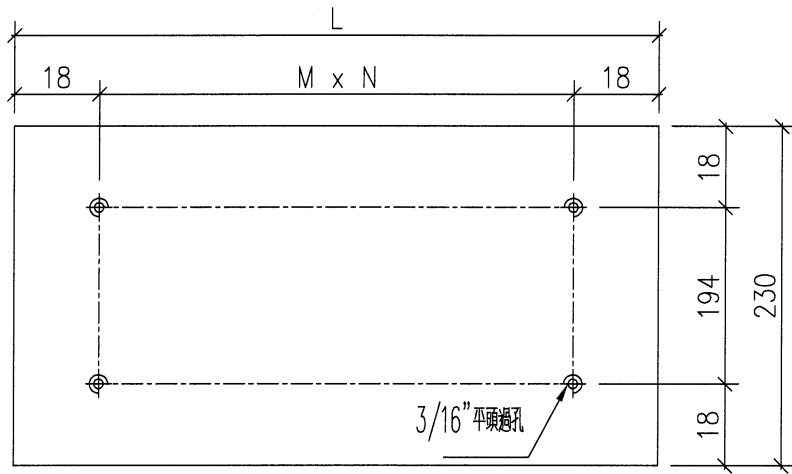
# EG-DWG3



美特鋁質 有限公司  
MIDI Aluminium Fabricator Ltd.

工程號	J853	地盤	錦上路/延平道
-----	------	----	---------

序號	物料編號	數量	位置	L	M	N	X	A
1	AL240-01	9	L01/T3	541	252.5	2		
2	AL240-02	19	L05/T3	391	177.5	2		
3	AL240-03	14	L02/T6	971	311.7	3		
4								
5								
6								
合計:		42						



名稱	百頁鋁背板	制圖	WSH	2022.07.05	修改			
材料	3mm鋁	復核	sde	-	日期			
顏色	EC-DG-D334232-ZD1(閃粉古銅)	批准			圖號	J853-AL240		



美特鋁質 有限公司  
MIDI Aluminium Fabricator Ltd.

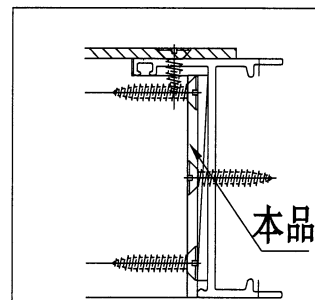
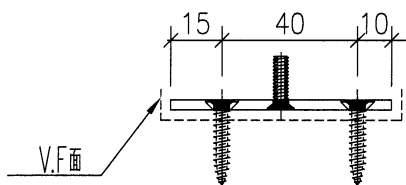
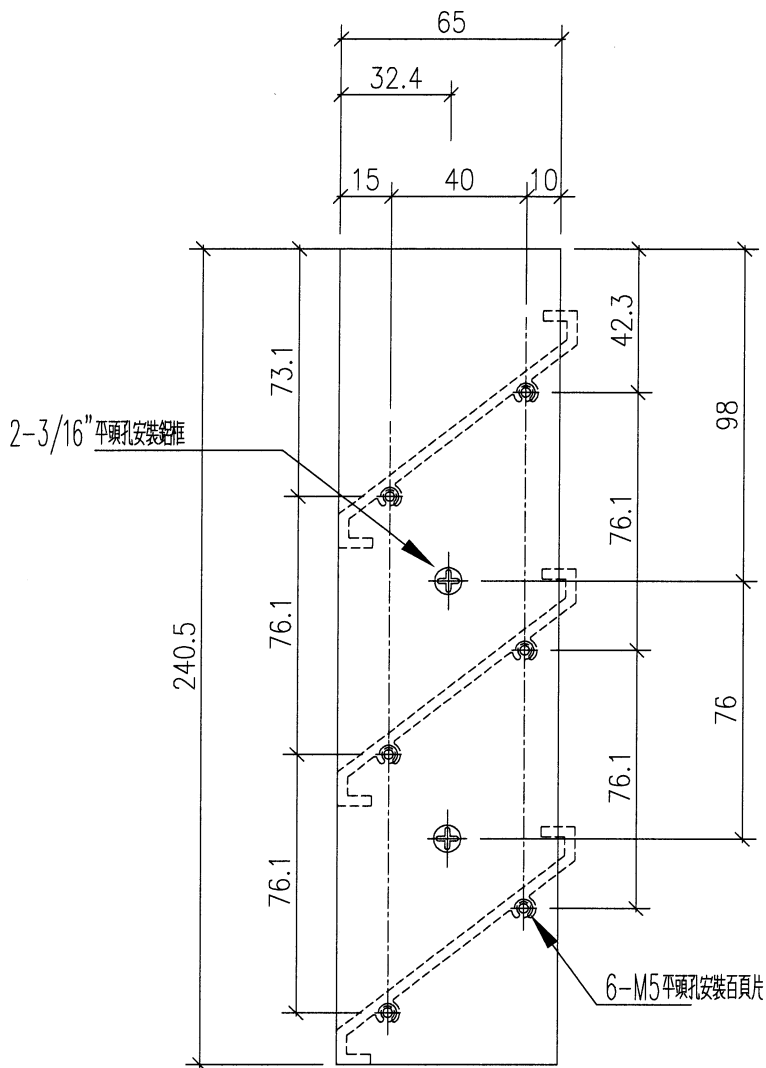
工程號

J853

地盤

錦上路/延平道

頂



序號	物料編號	數量	位置
1	AL275-1L	1	W01L/T3
2	AL275-1L	1	W21/T3
3	AL275-1L	1	W21/T3
4	AL275-1L	1	W206/T3
5	AL275-1L	1	W206/T3
6	AL275-1L	9	W19L/T3
7	AL275-1L	15	W20/T6
8	AL275-1L	15	W20/T6
9	AL275-1L	3	W70/T6
10	AL275-1L	3	W70/T6
11	AL275-1L	1	W22/T6
12	AL275-1L	1	W72/T6
	後備	5	
	合計:	57	

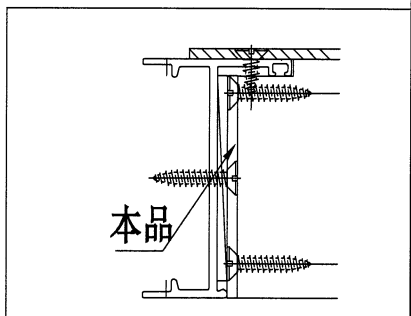
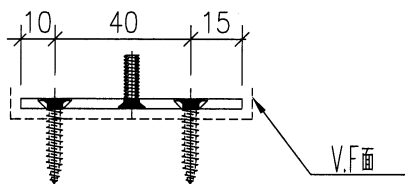
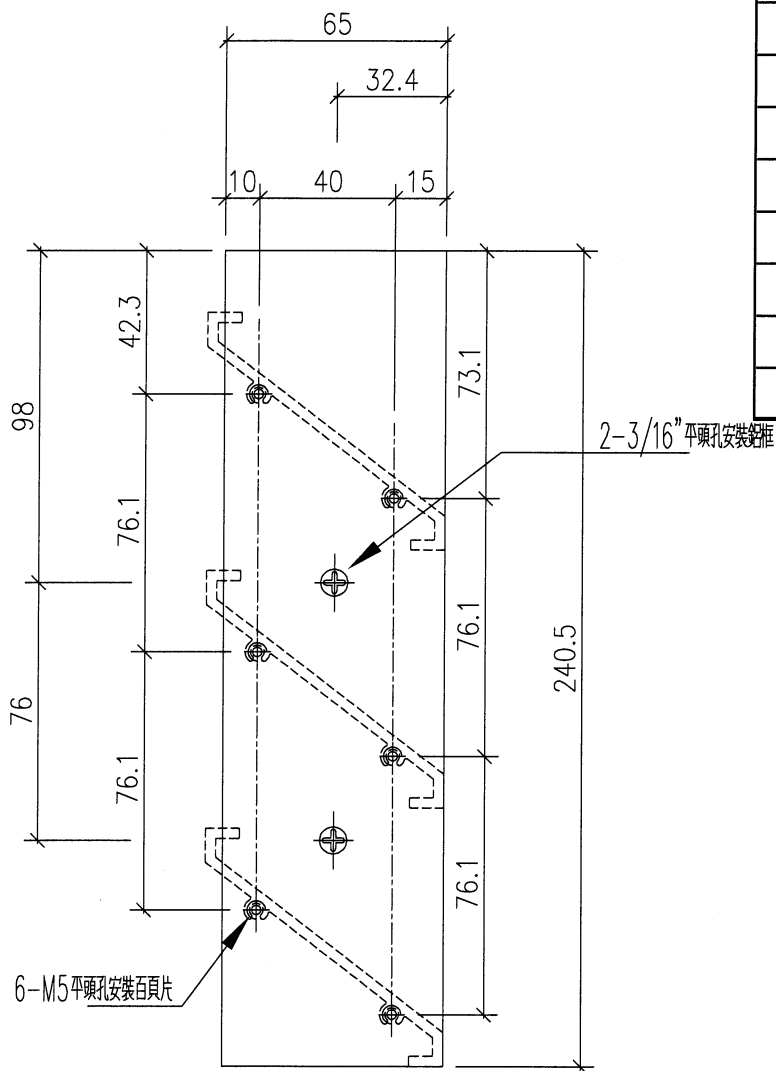
名稱	百頁玉折件	制圖	WSH	2022.07.05	修改	-		
材料	3mm鋁板	復核	sde	-	日期	-		
顏色	EC-DG-D334232-ZD1(閃粉古銅)	批准			圖號	J853-AL275-1L		



美特鋁質 有限公司  
MIDI Aluminium Fabricator Ltd.

工程號	J853	地盤	錦上路/延平道
-----	------	----	---------

頂



序號	物料編號	數量	位置
1	AL275-1R	1	W01L/T3
2	AL275-1R	1	W21/T3
3	AL275-1R	1	W21/T3
4	AL275-1R	1	W206/T3
5	AL275-1R	1	W206/T3
6	AL275-1R	9	W19L/T3
7	AL275-1R	15	W20/T6
8	AL275-1R	15	W20/T6
9	AL275-1R	3	W70/T6
10	AL275-1R	3	W70/T6
11	AL275-1R	1	W22/T6
12	AL275-1R	1	W72/T6
	後備	5	
	合計:	57	

名稱	百頁玉折件	制圖	WSH	2022.07.05	修改	-		
材料	3mm鋁板	復核	sde	-	日期	-		
顏色	EC-DG-D334232-ZD1(閃粉古銅)	批准			圖號	J853-AL275-1R		

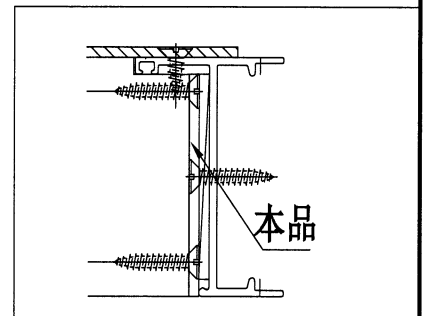
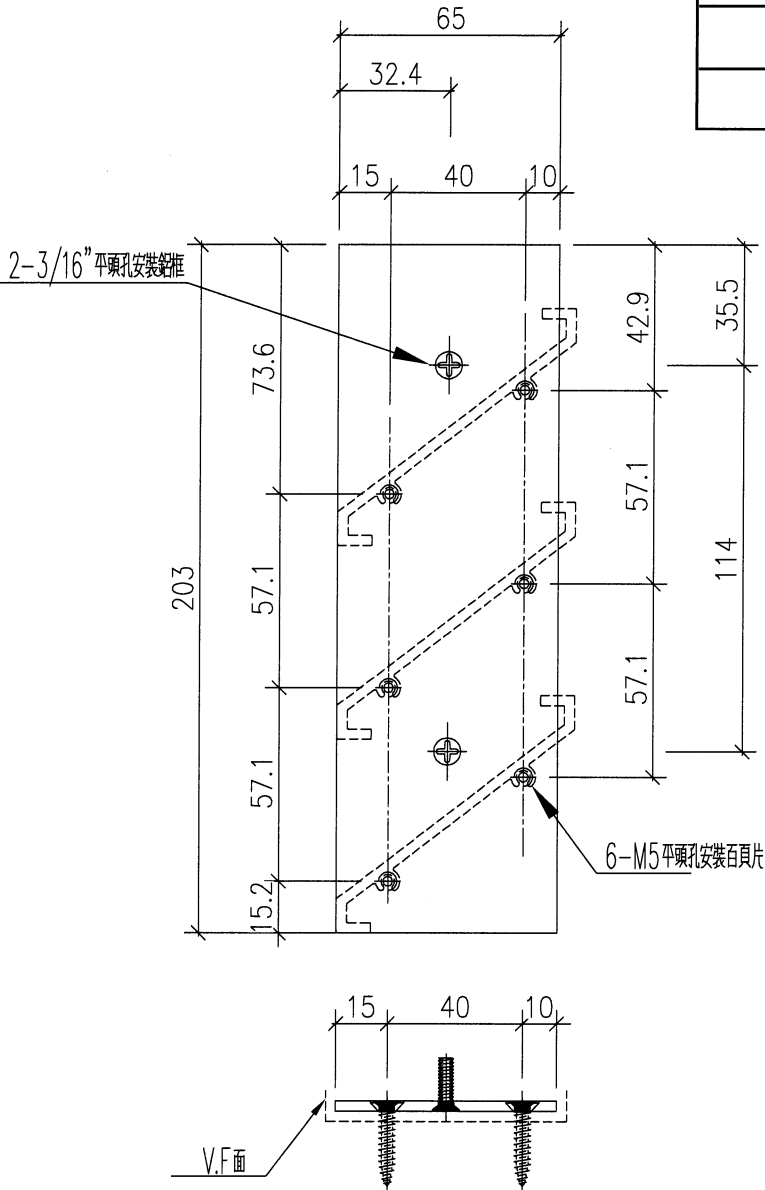


美特鋁質有限公司  
MIDI Aluminium Fabricator Ltd.

工程號	J853	地盤	錦上路/延平道
-----	------	----	---------

頂

序號	物料編號	數量	位置
1	AL240-1L	9	L01/T3
2	AL240-1L	19	L05/T3
3	AL240-1L	14	L02/T6
4	後備	5	
5			
	合計:	47	



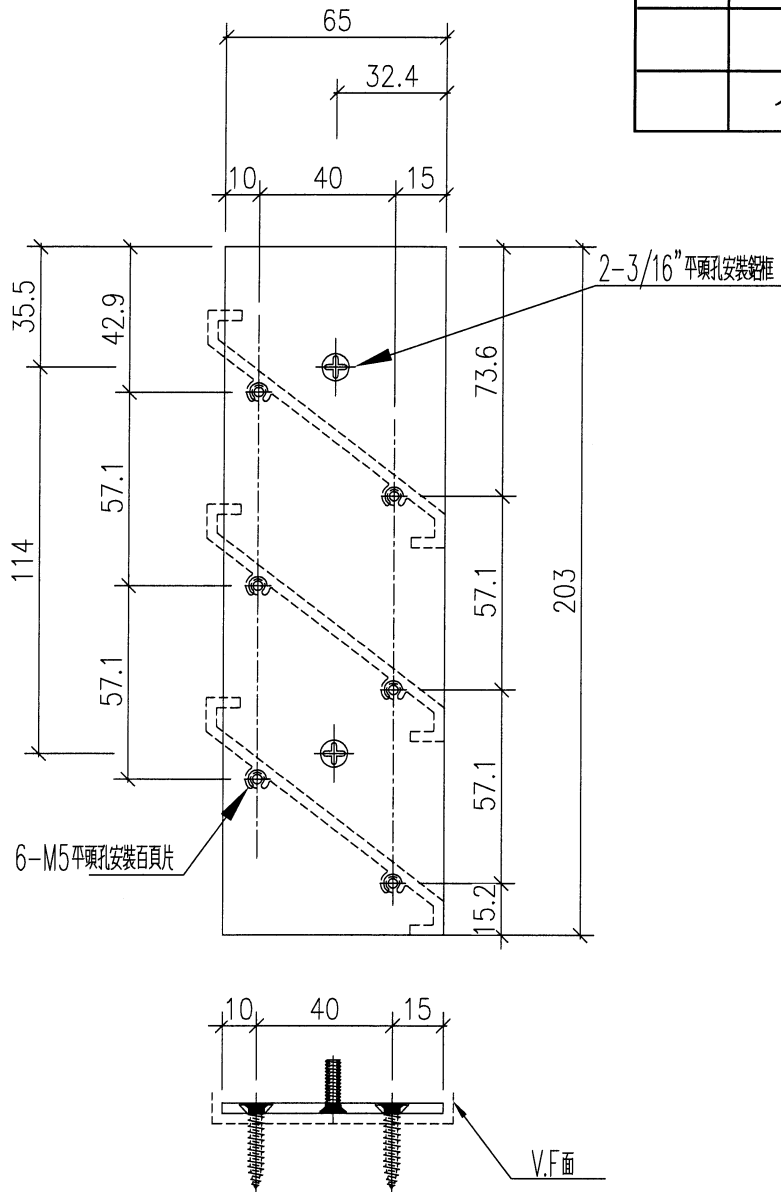
名稱	百頁玉折件	制圖	WSH	2022.07.05	修改	-		
材料	3mm鋁板	復核	sde	-	日期	-		
顏色	EC-DG-D334232-ZD1(閃粉古銅)	批准			圖號	J853-AL240-1L		



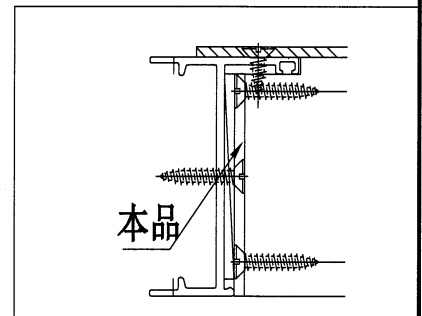
美特鋁質有限公司  
MIDI Aluminium Fabricator Ltd.

工程號	J853	地盤	錦上路/延平道
-----	------	----	---------

頂



序號	物料編號	數量	位置
1	AL240-1R	9	L01/T3
2	AL240-1R	19	L05/T3
3	AL240-1R	14	L02/T6
4	後備	5	
5			
	合計:	47	



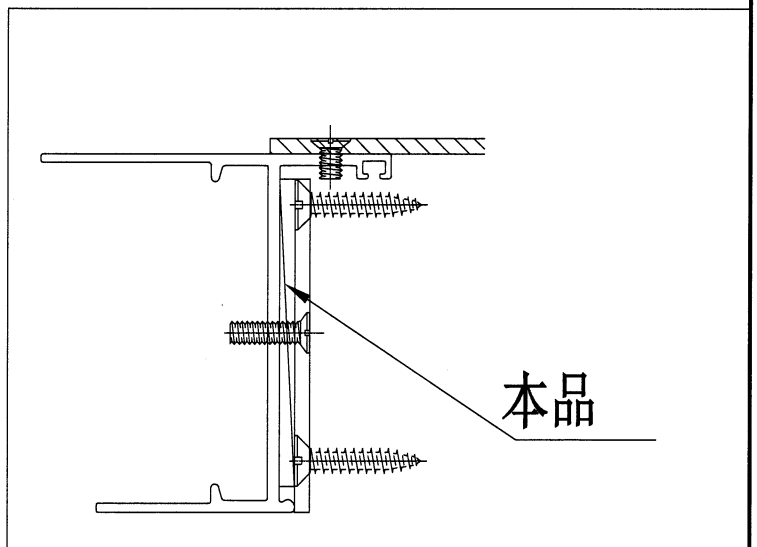
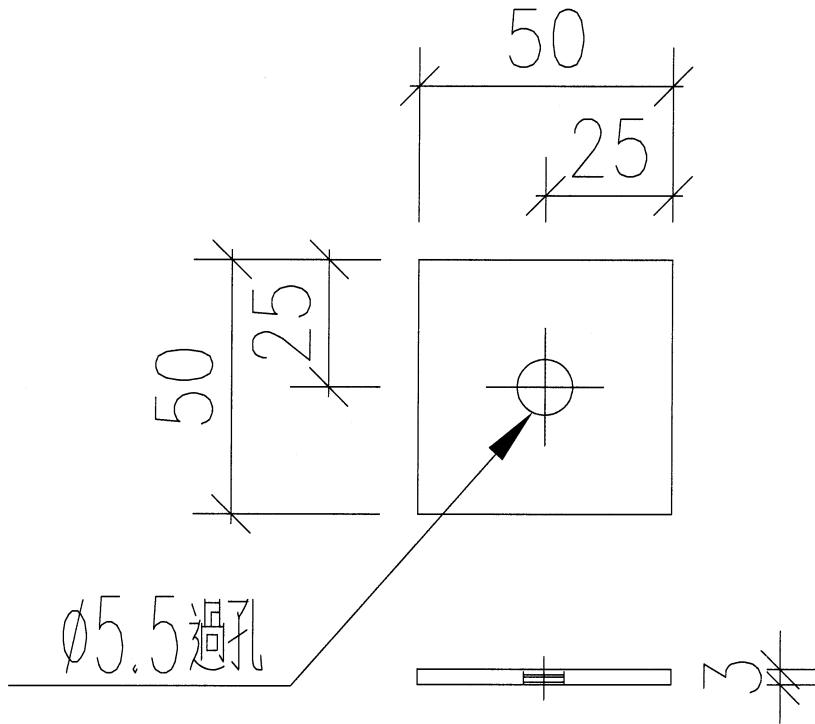
名稱	百頁玉折件	制圖	WSH	2022.07.05	修改	-		
材料	3mm鋁板	復核	sde	-	日期	-		
顏色	EC-DG-D334232-ZD1(閃粉古銅)	批准			圖號	J853-AL240-1R		



美特鋁質 有限公司  
MIDI Aluminium Fabrication

工程號 J853 地盤 錦上路/延平

序號	物料編號	數量	位置
1	AL50-1	400	各百頁玉安裝墊巴
合計:		400	



名稱	百頁玉墊巴	制圖	WSH	2022.07.05	修改			
材料	3mm鋅	復核	sde	-	日期			
顏色	MILL	批准			圖號	J853-AL50-1		