

工程指示 / 要求簡箋 ENGINEER INSTRUCTIONS(E.I.)

工程指示編號:	EI- 5036	修改版本:	-
	HK- 1432		
工程編號:	J 853	工程名稱:	大窩坪 (延坪道)
收件人:	生統	發件人:	Lai Sik Hung
工程項目:	T1 T2 T7 後裝窗及FD門 生產	日期:	29/08/2022

<input type="checkbox"/> 原合約工程包	<input type="checkbox"/> 原合約工程加 / 減賬 QT-	<input type="checkbox"/> 新工程報價 QT-
---------------------------------	--	------------------------------------

信件批核號碼/圖紙參考編號:	批核模具圖紙編號:
客戶指示附件:	管理內部批簽署:

<input type="checkbox"/> 初步鋁料 B.M.	<input type="checkbox"/> 加工拆圖, 然後生產	<input type="checkbox"/> 尺寸表
<input type="checkbox"/> 正式鋁料 B.M.	<input type="checkbox"/> 技術上資料/指示	<input type="checkbox"/> 報價
<input type="checkbox"/> 配件 B.M.	<input type="checkbox"/> 樣辦或貨品說明書	<input type="checkbox"/> 分判合約
<input type="checkbox"/> 其他:		

內容: T1 T2 T7 後裝窗及FD門 生產
需分座包裝

先行生產16F以下, 16F以上後通知生產

完成上列要求日期: 12/09/2022

國內

<input type="checkbox"/> 生產技術總監	<input type="checkbox"/> 連附件	<input checked="" type="checkbox"/> 技術部	<input checked="" type="checkbox"/> 連附件	<input type="checkbox"/> 生產部	<input type="checkbox"/> 連附件
<input type="checkbox"/> 採購部	<input type="checkbox"/> 連附件	<input checked="" type="checkbox"/> 生產統籌部	<input checked="" type="checkbox"/> 連附件	<input type="checkbox"/> 報關組	<input type="checkbox"/> 連附件
<input type="checkbox"/> 質檢部	<input type="checkbox"/> 連附件	<input type="checkbox"/> 會計部	<input type="checkbox"/> 連附件	<input type="checkbox"/> 機械設計部	<input type="checkbox"/> 連附件
<input checked="" type="checkbox"/> 香港辦	<input checked="" type="checkbox"/> 連附件	<input type="checkbox"/> 其他:			

<input type="checkbox"/> 行政部	<input type="checkbox"/> 連附件	<input type="checkbox"/> 會計部	<input type="checkbox"/> 連附件	<input type="checkbox"/> 統籌部	<input type="checkbox"/> 連附件	<input type="checkbox"/> 工程部	<input type="checkbox"/> 連附件
<input type="checkbox"/> 採購部	<input type="checkbox"/> 連附件	<input type="checkbox"/> QS部	<input type="checkbox"/> 連附件	<input type="checkbox"/> 地盤管理	<input type="checkbox"/> 連附件	<input type="checkbox"/> 維修部	<input type="checkbox"/> 連附件

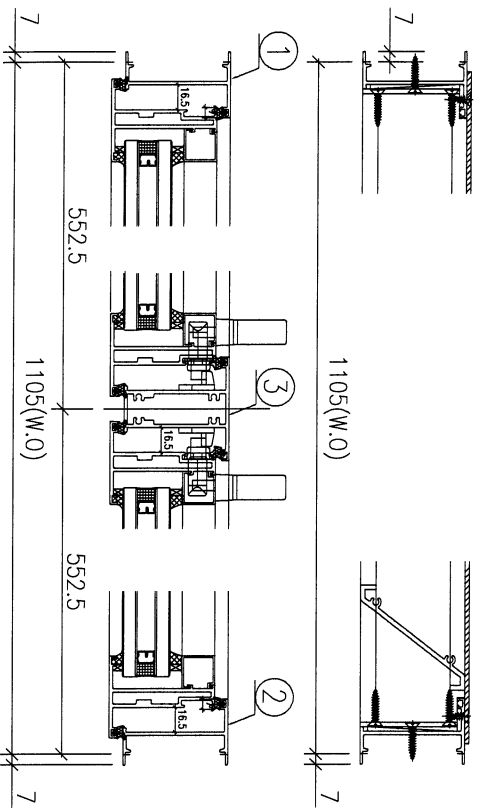
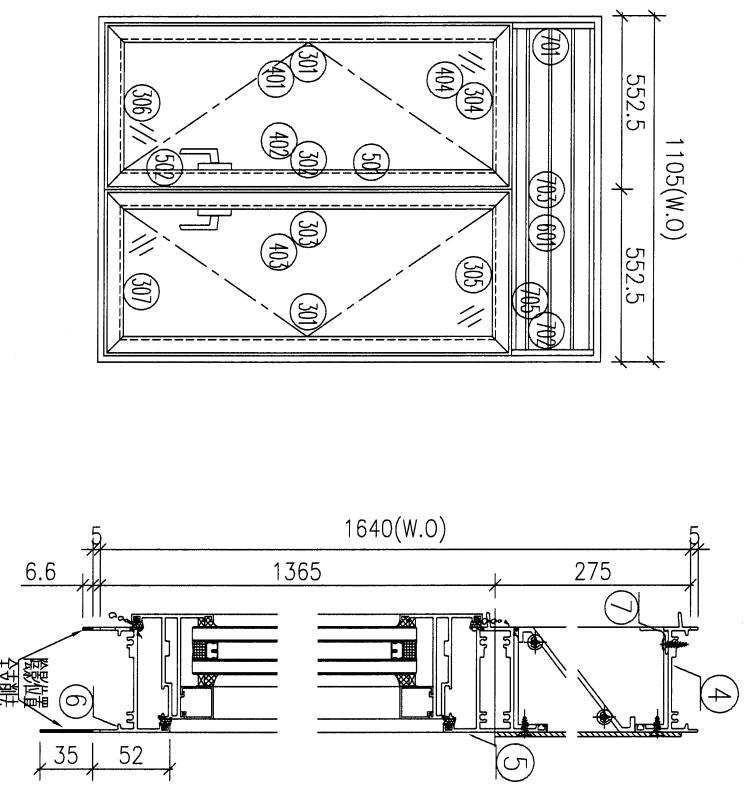
*發件人簽署:		*組別成員批核簽署:	29/8/2022
傳遞編號:		項目經理簽署:	

圖則登記表 DRAWING REGISTER												
工程名稱 Project Title:		延平道 / 后裝窗 (T1T2)		接收日期 Receiving Date (適用於客戶圖則)								
工程編號 Project No.:		J-853		年								
分發予 Distributed To				發出日期 Issued Date								
				年	22							
				月	08							
				日	18							
圖則編號 Drg. No.	圖則名稱 Drawing Title			修訂編號 Revision No.								
	圖則登記表			1	-							
W03/T1	鋁窗組裝圖			2	-							
W10/T1	鋁窗組裝圖			3	-							
W13/T1	鋁窗組裝圖			4	-							
W12/T1	鋁窗組裝圖			5	-							
W15/T1	鋁窗組裝圖			6	-							
W16/T1	鋁窗組裝圖			7	-							
L11/T1	鋁窗組裝圖			8	-							
L12/T1	鋁窗組裝圖			9	-							
L13/T1	鋁窗組裝圖			10	-							
L14/T1	鋁窗組裝圖			11	-							
W27/T1	鋁窗組裝圖			12	-							
W11/T2	鋁窗組裝圖			13	-							
W91/T2	鋁窗組裝圖			14	-							
W21/T2	鋁窗組裝圖			15	-							
L05/T2	鋁窗組裝圖			16	-							
L05a/T2	鋁窗組裝圖			17	-							
L05b/T2	鋁窗組裝圖			18	-							
L05c/T2	鋁窗組裝圖			19	-							
SHL-1	窗玉放樣圖			20	-							
SHR-1	窗玉放樣圖			21	-							
SHL-2	窗玉放樣圖			22	-							
SHR-2	窗玉放樣圖			23	-							
SHL-3	窗玉放樣圖			24	-							
SHR-3	窗玉放樣圖			25	-							
SHR-4	窗玉放樣圖			26	-							
TH-1	窗玉放樣圖			27	-							
TH-2	窗玉放樣圖			28	-							
85951-L1	鋁料折料圖			29	-							
85951-L2	鋁料折料圖			30	-							
85951-L3	鋁料折料圖			31	-							
85951-L4	鋁料折料圖			32	-							
85951-L5	鋁料折料圖			33	-							
85951-L6	鋁料折料圖			34	-							
85951-R1	鋁料折料圖			35	-							
85951-R2	鋁料折料圖			36	-							
85951-R3	鋁料折料圖			37	-							
85951-R4	鋁料折料圖			38	-							
85951-R5	鋁料折料圖			39	-							
85951-R6	鋁料折料圖			40	-							
85961-L1	鋁料折料圖			41	-							
85961-L2	鋁料折料圖			42	-							
85961-L4	鋁料折料圖			43	-							
85961-R1	鋁料折料圖			44	-							
85961-R2	鋁料折料圖			45	-							
85961-R3	鋁料折料圖			46	-							
85961-R4	鋁料折料圖			47	-							
85963-A	鋁料折料圖			48	-							
85962-A	鋁料折料圖			49	-							
85953-A	鋁料折料圖			50	-							
85955-A	鋁料折料圖			51	-							
85955-B	鋁料折料圖			52	-							

圖則登記表 DRAWING REGISTER											
工程名稱 Project Title:		延平道 / 后裝窗 (T1T2)		接收日期 Receiving Date (適用於客戶圖則)							
工程編號 Project No:		J-853		年	22	月	08	日	18		
分發予 Distributed To				發出日期 Issued Date							
				年	22	月	08	日	18		
圖則編號 Drg. No.		圖則名稱 Drawing Title		修訂編號 Revision No.							
85955-C	鋁料折料圖	53	-								
85955-D	鋁料折料圖	54	-								
85955-E	鋁料折料圖	55	-								
85955-F	鋁料折料圖	56	-								
85955-G	鋁料折料圖	57	-								
85949-A	鋁料折料圖	58	-								
85949-B	鋁料折料圖	59	-								
85949-C	鋁料折料圖	60	-								
85954-A	鋁料折料圖	61	-								
85954-B	鋁料折料圖	62	-								
85954-C	鋁料折料圖	63	-								
85954-D	鋁料折料圖	64	-								
85954-E	鋁料折料圖	65	-								
85954-F	鋁料折料圖	66	-								
85954-G	鋁料折料圖	67	-								
85947-A	鋁料折料圖	68	-								
85947-B	鋁料折料圖	69	-								
85947-C	鋁料折料圖	70	-								
85947-D	鋁料折料圖	71	-								
85947-E	鋁料折料圖	72	-								
85947-F	鋁料折料圖	73	-								
85947-G	鋁料折料圖	74	-								
85947-H	鋁料折料圖	75	-								
85947-K	鋁料折料圖	76	-								
85960-L1	鋁料折料圖	77	-								
85960-L2	鋁料折料圖	78	-								
85960-R1	鋁料折料圖	79	-								
85960-R2	鋁料折料圖	80	-								
85958-A	鋁料折料圖	81	-								
85959-A	鋁料折料圖	82	-								
85956-A	鋁料折料圖	83	-								
85956-B	鋁料折料圖	84	-								
85956-C	鋁料折料圖	85	-								
85956-D	鋁料折料圖	86	-								
84545-A	鋁料折料圖	87	-								
85952-AL	鋁料折料圖	88	-								
85952-BL	鋁料折料圖	89	-								
85952-AR	鋁料折料圖	90	-								
85952-BR	鋁料折料圖	91	-								
85952-HL	鋁料折料圖	92	-								
85952-HR	鋁料折料圖	93	-								
85952-HA	鋁料折料圖	94	-								
85952-TL	鋁料折料圖	95	-								
85952-TR	鋁料折料圖	96	-								
85957-L	鋁料折料圖	97	-								
85957-R	鋁料折料圖	98	-								
85964-A	鋁料折料圖	99	-								
85964-B	鋁料折料圖	100	-								
85964-C	鋁料折料圖	101	-								

J853-IW-PO1 後窗裝用折料圖 102-

- 1、邊企頂底各留10mm;
- 2、生窗底機開兩個去水孔;
- 3、水線孔在邊企頂底;



序號	材料編號	材料名稱	加工圖號	長度 L (MM)	單位	幅數	小計
1	X85951	框邊左企	85951-L1-01	1670	支	1	15
2	X85951	框邊右企	85951-R1-01	1670	支	1	15
3	X85953	左生右生中企	85953-A-01	1327.5	支	1	15
4	X85949	生框頂橫	85949-A-01	1085	支	1	15
5	X85954	上生下生中橫	85954-A-01	1085	支	1	15
6	X85947	生框底橫	85947-A-01	1075	支	1	15
7	X85959	百頁滴水線	85959-A-01	1061	支	1	15

如下為百頁玉料

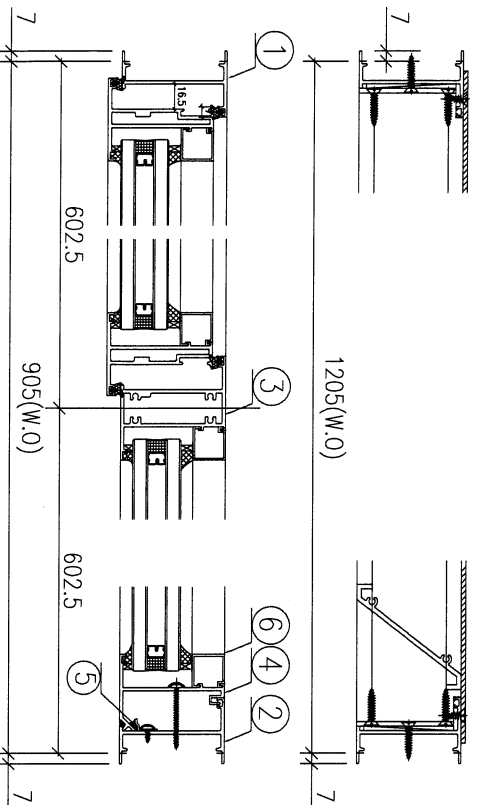
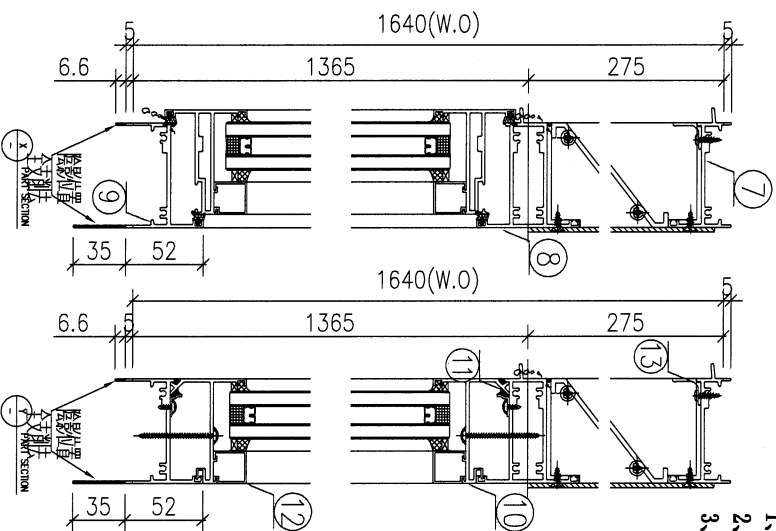
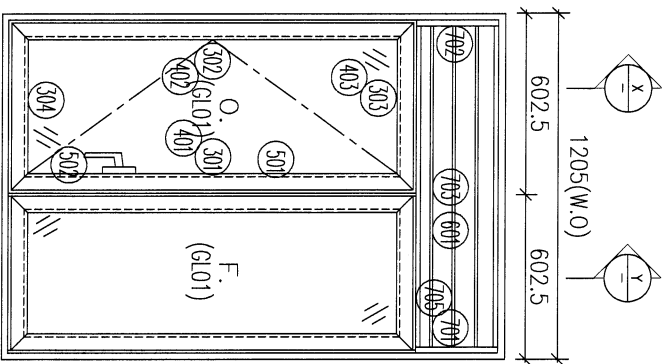
601	X85958	百頁片	85958-A-01	1062	支	3	45
701	65*3鋁巴	百頁鋁折件	AL275-1L	240.5	支	1	15
702	65*3鋁巴	百頁鋁折件	AL275-1R	240.5	支	1	15
703	3mm鋁板	百頁鋁背板	AL275-11	1091*269.5	支	1	15
705	3mm墊巴	百頁玉鋁墊巴	AL50-1	50	支	4	60

如下為生玉料

301	X85952	生窗玉企	85952-III-01	1335.5	支	2	30
302	X85952	生窗玉企	85952-III-01	1335.5	支	1	15
303	X85952	生窗玉企	85952-III-01	1335.5	支	1	15
304	X85952	生窗玉頂	85952-AL-01	533	支	1	15
305	X85952	生窗玉頂	85952-AR-01	533	支	1	15
306	X85952	生窗玉底	85952-BL-01	533	支	1	15
307	X85952	生窗玉底	85952-BR-01	533	支	1	15
401	X85957	企玻璃線	直口開料	1264.5	支	2	30
402	X85957	企玻璃線	85957-L-01	1264.5	支	1	15
403	X85957	企玻璃線	85957-R-01	1264.5	支	1	15
404	X85957	橫玻璃線	直口開料	423	支	4	60
501	X85964	多點鎖拉巴	85964-B-01	246	支	2	30
502	X85964	多點鎖拉巴	85964-A-01	867	支	2	30

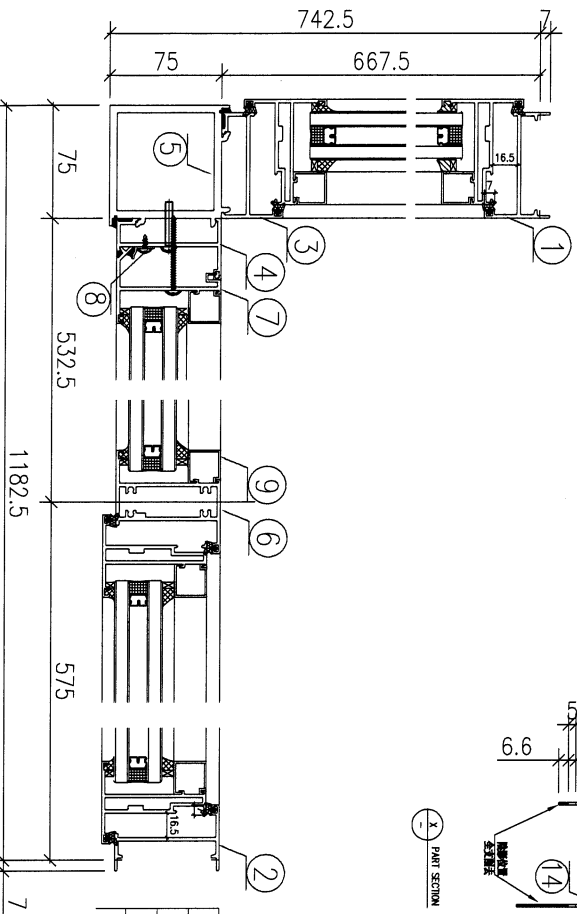
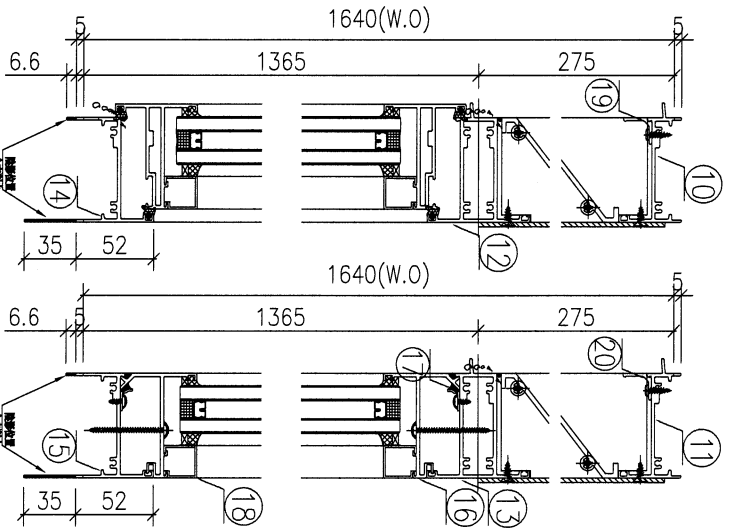
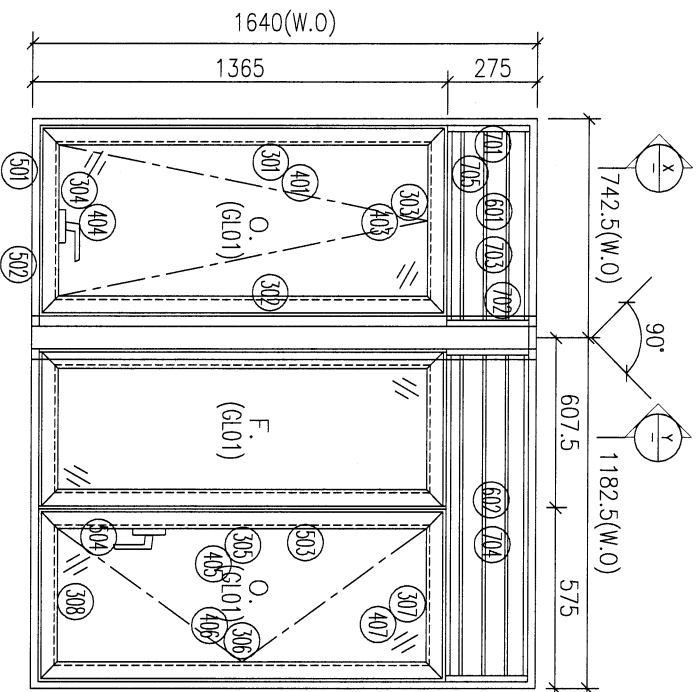
序號	圖號	數量	位置
1	W03/71	15	TI-B, 5F, 7F, 22F
合計:		15	

- 1、邊企頂底各留10mm;
- 2、生窗底橫開兩個去水孔;
- 3、水線孔在邊企頂底;



字號	材料編號	材料名稱	加工圖號	長度 L(MM)	單位	幅數 單樞	小計
1	X85951	框邊左企	85951-L1-02	1670	支	1	2
2	X85951	框邊右企	85951-R2-01	1670	支	1	2
3	X85955	左槓右生中企	85955-A-01	1327.5	支	1	2
4	X85956	企反拍線	85956-A-01	1321.5	支	1	2
5	X84545	企反拍線擋膠角	84545-A-01	1321.5	支	1	2
6	X85957	梗企玻璃線	直口開料	1225.5	支	2	4
7	X85949	生框頂橫	85949-A-02	1185	支	1	2
8	X85954	上生下生中橫	85954-B-01	1185	支	1	2
9	X85947	生框底橫	85947-B-01	1175	支	1	2
10	X85956	橫反拍線	85956-D-01	541	支	2	4
11	X84545	橫反拍線擋膠角	84545-A-02	541	支	2	4
12	X85957	梗橫玻璃線	直口開料	541	支	2	4
13	X85959	百頁滴水線	85959-A-02	1161	支	1	2
如下為百頁玉料							
601	X85958	百頁片	85958-A-02	1162	支	3	6
701	65*3鋁巴	百頁鋁折件	AL275-1L	240.5	支	1	2
702	65*3鋁巴	百頁鋁折件	AL275-1R	240.5	支	1	2
703	3mm鋁板	百頁鋁背板	AL275-12	1191*269.5	支	1	2
705	3mm墊巴	百頁玉鋁墊巴	AL50-1	50	支	4	8
如下為生玉料							
301	X85952	生窗玉企	85952-HL-02	1335.5	支	1	2
302	X85952	生窗玉企	85952-HR-02	1335.5	支	1	2
303	X85952	生窗玉頂	85952-AL-02	583	支	1	2
304	X85952	生窗玉底	85952-BL-02	583	支	1	2
401	X85957	企玻璃線	85957-L-02	1264.5	支	1	2
402	X85957	企玻璃線	直口開料	1264.5	支	1	2
403	X85957	橫玻璃線	直口開料	473	支	2	4
501	X85964	多點鎖拉巴	85964-B-01	246	支	1	2
502	X85964	多點鎖拉巴	85964-A-02	867	支	1	2

序号	圖号	數量	位置
1	R10/T1	1	T1-B, 23F
2	R06/T1	1	T1-B, 25F
合計:		2	



序号	圖號	數量	位置
1	W13/T1	16	T1-A, 5F, TF 23F
2	W11/T1	1	T1-A, 25F
合計:		17	

- 1、邊企,夾企,轉角通頂底各留10mm;
- 2、生窗底橫開兩個去水孔;
- 3、水線孔在邊企頂底;
- 4、轉角通頂部膠密封口;

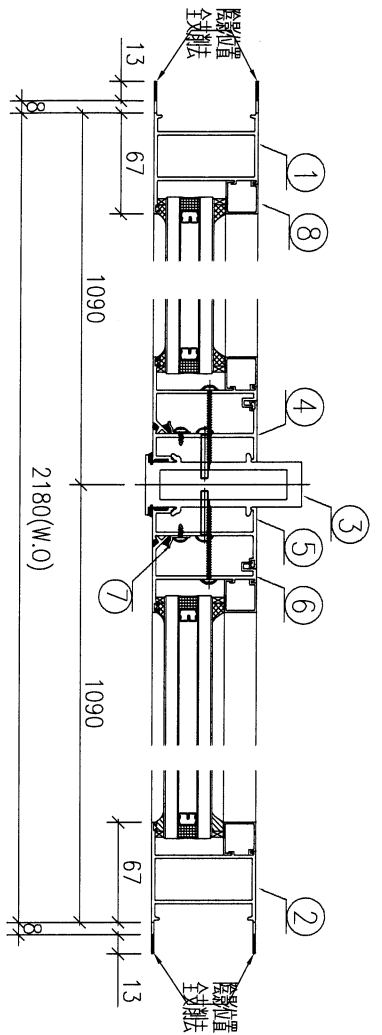
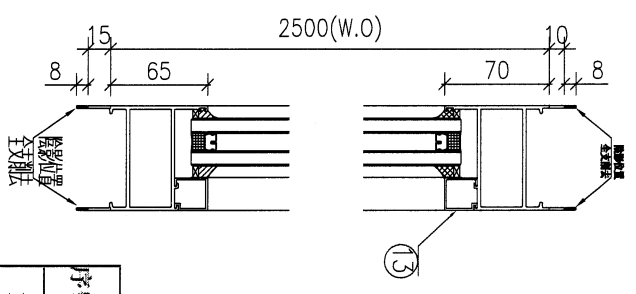
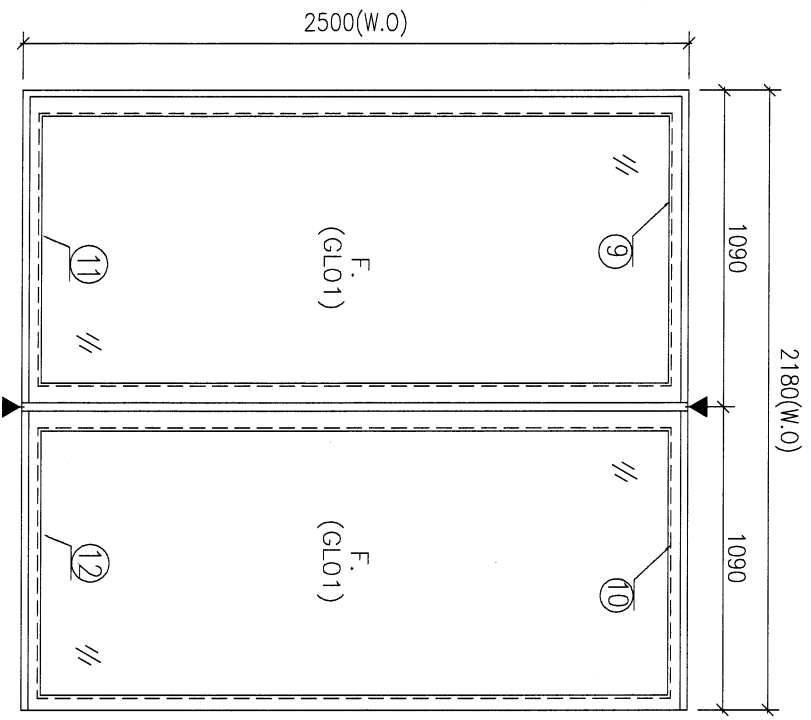
序號	材料編號	材料名稱	加工圖號	長度 L (MM)	單位	數量 小計
1	X85951	框邊左企	85951-1-R-01	1670	支	17
2	X85951	框邊右企	85951-1-R-02	1670	支	17
3	X85961	框右夾企	85961-R3-01	1670	支	17
4	X85961	框左夾企	85961-L2-02	1670	支	17
5	X85963	90度轉角通	85963-A-01	1670	支	17
6	X85965	左生右框中企	85965-B-01	1327.5	支	17
7	X85966	企反拍線	85966-A-02	1321.5	支	17
8	X84545	企反拍線膠膠角	84545-A-03	1321.5	支	17
9	X85957	梗企玻璃線	直口開料	1225.5	支	34
10	X85949	生框頂橫	85949-A-03	643.5	支	17
11	X85949	生框頂橫	85949-A-04	1083.5	支	17
12	X85954	上生下生中橫	85954-D-01	643.5	支	17
13	X85954	上生下生中橫	85954-C-01	1083.5	支	17
14	X85947	生框底橫	85947-C-01	633.5	支	17
15	X85947	生框底橫	85947-D-01	1073.5	支	17
16	X85956	橫反拍線	85956-D-02	467	支	2
17	X84545	橫反拍線膠膠角	84545-A-04	467	支	34
18	X85957	梗玻璃膠線	直口開料	467	支	34
19	X85959	百頁滴水線	85959-A-03	619.5	支	17
20	X85959	百頁滴水線	85959-A-04	1059.5	支	17
21						

如下為百頁玉料

601	X85958	百頁片	85958-A-03	620.5	支	51
602	X85958	百頁片	85958-A-04	1060.5	支	51
701	65-3鋁巴	百頁鋁折件	Al.275-1L	240.5	支	34
702	65-3鋁巴	百頁鋁折件	Al.275-1R	240.5	支	34
703	3mm鋁板	百頁鋁背板	Al.275-04	649.5+269.5	支	17
704	3mm鋁板	百頁鋁背板	Al.275-05	1099.5+269.5	支	17
705	3mm墊巴	百頁玉組墊巴	Al.50-1	50	支	136

如下為生玉料

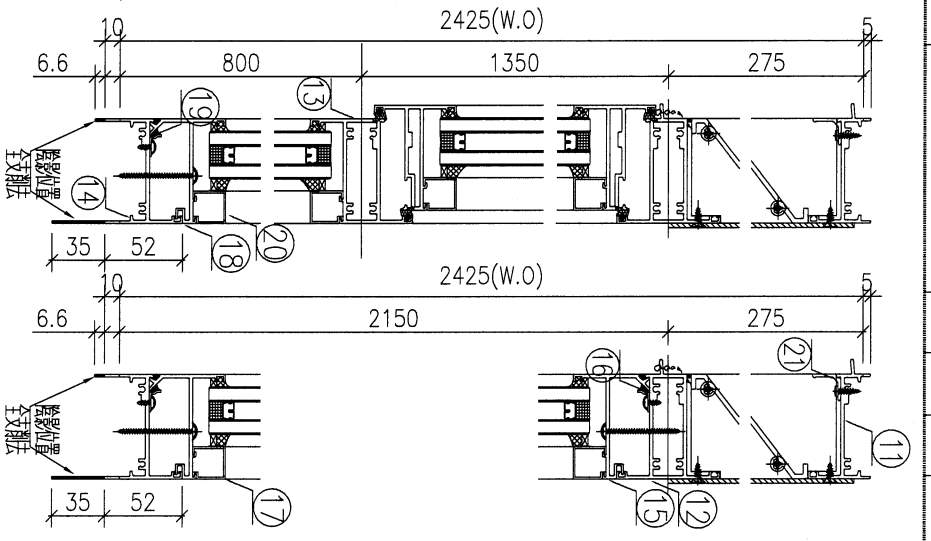
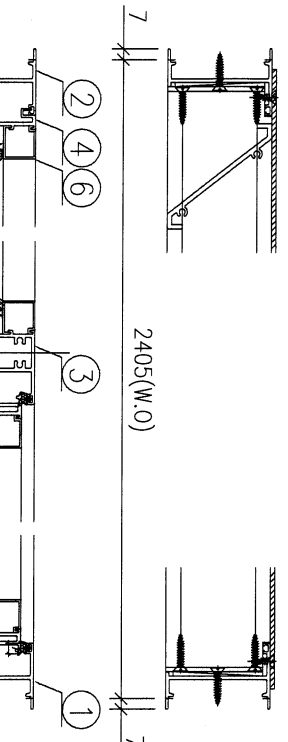
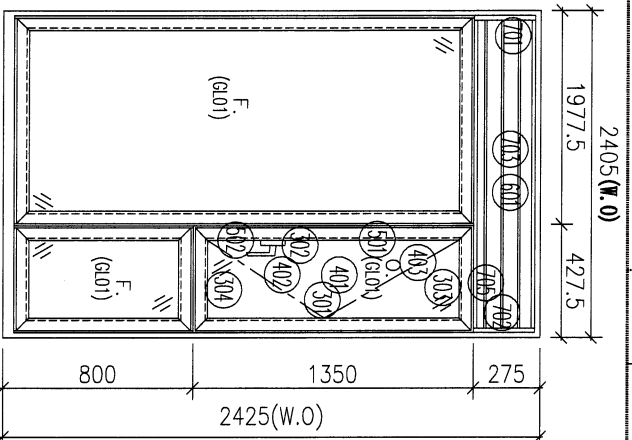
301	X85952	生窗玉企	85952-TL-01	1335.5	支	17
302	X85952	生窗玉企	85952-TR-01	1335.5	支	17
303	X85952	生窗玉頂	85952-RL-03	641.5	支	17
304	X85952	生窗玉底	85952-RL-01	641.5	支	17
305	X85952	生窗玉企	85952-RL-02	1335.5	支	17
306	X85952	生窗玉企	85952-RL-04	1335.5	支	17
307	X85952	生窗玉頂	85952-AR-02	555.5	支	17
308	X85952	生窗玉底	85952-AR-02	555.5	支	17
401	X85957	企玻璃線	直口開料	1225.5	支	34
403	X85957	橫玻璃線	直口開料	570.5	支	17
404	X85957	橫玻璃線	85957-R-02	570.5	支	17
405	X85957	企玻璃線	直口開料	1264.5	支	17
406	X85957	企玻璃線	85957-R-03	1264.5	支	17
407	X85957	橫玻璃線	直口開料	445.5	支	34
501	X85964	多點鎖拉巴	85964-C-01	214.5	支	17
502	X85964	多點鎖拉巴	85964-C-02	196	支	17
503	X85964	多點鎖拉巴	85964-A-03	867	支	17
504	X85964	多點鎖拉巴	85964-B-01	246	支	17



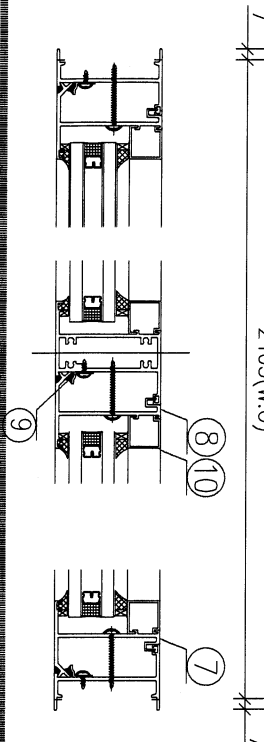
- 1、邊企頂底各留5mm;
- 2、水線孔在邊企頂底;
- 3、框邊企頂部入口50mm用膠封口;

序号	圖号	數量	位置
1	W12/T1	1	T1-A, SF
合計:		1	

序號	材料編號	材料名稱	加工圖號	長度 L (MM)	單位	輛數		1
						單樞	小計	
1	X85960	梗框左邊企	85960-L1-01	2535	支	1	1	1
2	X85960	梗框右邊企	85960-R1-01	2535	支	1	1	1
3	X85962	直位夾通	85962-A-01	2535	支	1	1	1
4	X85961	框生夾企	85961-R4-01	2535	支	1	1	1
5	X85961	框生夾企	85961-L4-01	2535	支	1	1	1
6	X85956	框企反拍線	85961-D-03	2404	支	2	2	2
7	X84545	反拍線擋膠角	85545-A-05	2404	支	2	2	2
8	X85957	梗企玻璃線	直口開料	2365	支	4	4	4
9	X85960	梗框頂橫/左	85960-L2-01	1011	支	1	1	1
10	X85960	梗框頂橫/右	85960-R2-01	1011	支	1	1	1
11	X85960	梗框底橫/左	85960-R2-01	1011	支	1	1	1
12	X85960	梗框底橫/右	85960-L2-01	1011	支	1	1	1



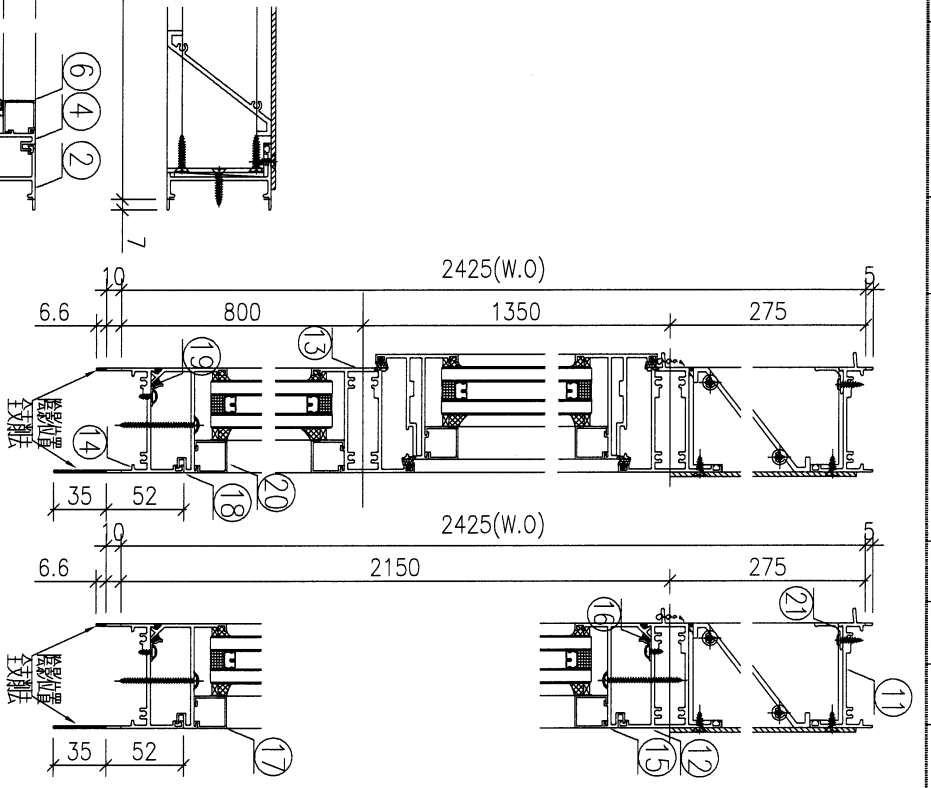
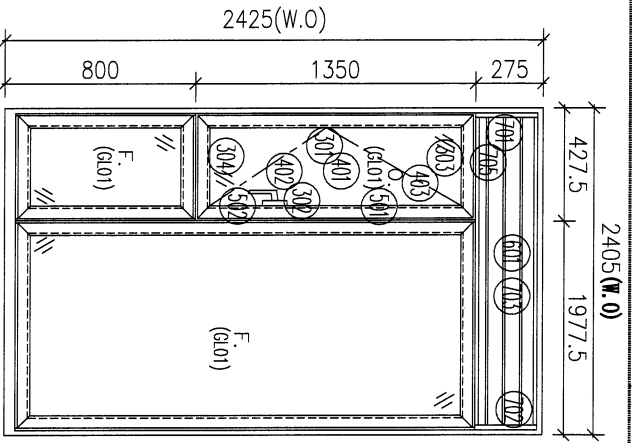
- 1、邊企頂底各留10mm;
- 2、生窗底橫開兩個去水孔;
- 3、去水孔在邊企頂底;



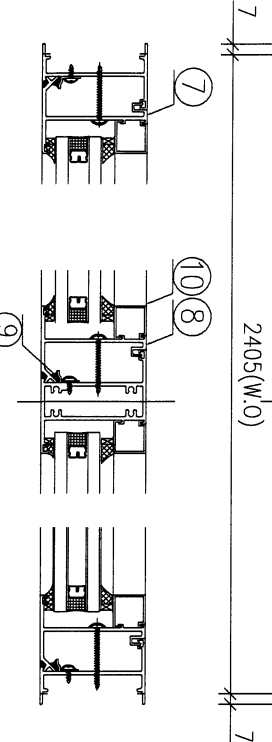
序號	材料編號	材料名稱	加工圖號	長度 L (MM)	單位	數量	小計
1	X85951	框邊左企	85951-12-01	2460	支	1	1
2	X85951	框邊右企	85951-R4-01	2460	支	1	1
3	X85955	左生右框中企	85955-C-01	2117.5	支	1	1
4	X85956	企反拍線	85956-A-03	2111.5	支	1	1
5	X84545	企反拍線擋膠角	84545-A-06	2111.5	支	1	1
6	X85957	框企玻璃線	直口開料	2015.5	支	2	2
7	X85956	企反拍線	85956-B-01	762	支	1	1
8	X85956	企反拍線	85956-C-01	762	支	1	1
9	X84545	企反拍線擋膠角	84545-A-07	762	支	2	2
10	X85957	框企玻璃線	直口開料	694.5	支	2	2
11	X85949	生框頂橫	85949-A-05	2385	支	1	1
12	X85954	上生下生中橫	85954-C-02	2385	支	1	1
13	X85955	上生下框中橫	85955-F-01	400	支	1	1
14	X85947	生框底橫	85947-E-01	2375	支	1	1
15	X85956	橫反拍線	85956-D-04	1916	支	2	2
16	X84545	橫反拍線擋膠角	84545-A-08	1916	支	2	2
17	X85957	框企玻璃線	直口開料	1916	支	2	2
18	X85956	橫反拍線	85956-D-05	337	支	1	1
19	X84545	橫反拍線擋膠角	84545-A-09	337	支	1	1
20	X85957	框企玻璃線	直口開料	337	支	2	2
21	X85959	百頁滴水線	85959-A-05	2361	支	1	1
如下為百頁玉料							
601	X85958	百頁片	85958-A-05	2362	支	3	3
701	65*3鋁巴	百頁鋁折件	AL275-1L	240.5	支	2	2
702	65*3鋁巴	百頁鋁折件	AL275-1R	240.5	支	2	2
703	3mm鋁板	百頁鋁背板	AL275-04	2391*289.5	支	1	1
705	3mm墊巴	百頁玉鋁墊巴	AL50-1	50	支	4	4
如下為生玉料							
301	X85952	生窗玉企	85952-HL-05	1333	支	1	1
302	X85952	生窗玉企	85952-HA-03	1333	支	1	1
303	X85952	生窗玉頂	85952-AR-03	408	支	1	1
304	X85952	生窗玉底	85952-BR-03	408	支	1	1
401	X85957	企玻璃線	直口開料	1262	支	1	1
402	X85957	企玻璃線	85957-R-08	1262	支	1	1
403	X85957	橫玻璃線	直口開料	298	支	2	2
501	X85964	多點鎖拉巴	85964-A-04	764.5	支	1	1
502	X85964	多點鎖拉巴	85964-B-01	246	支	1	1

序號	圖號	數量	位置
1	W15/T1	1	T1-A, 25F
合計:		1	

序號	圖號	數量	位置
1	W16/T5	1	TI-B, 25F
合計:			1



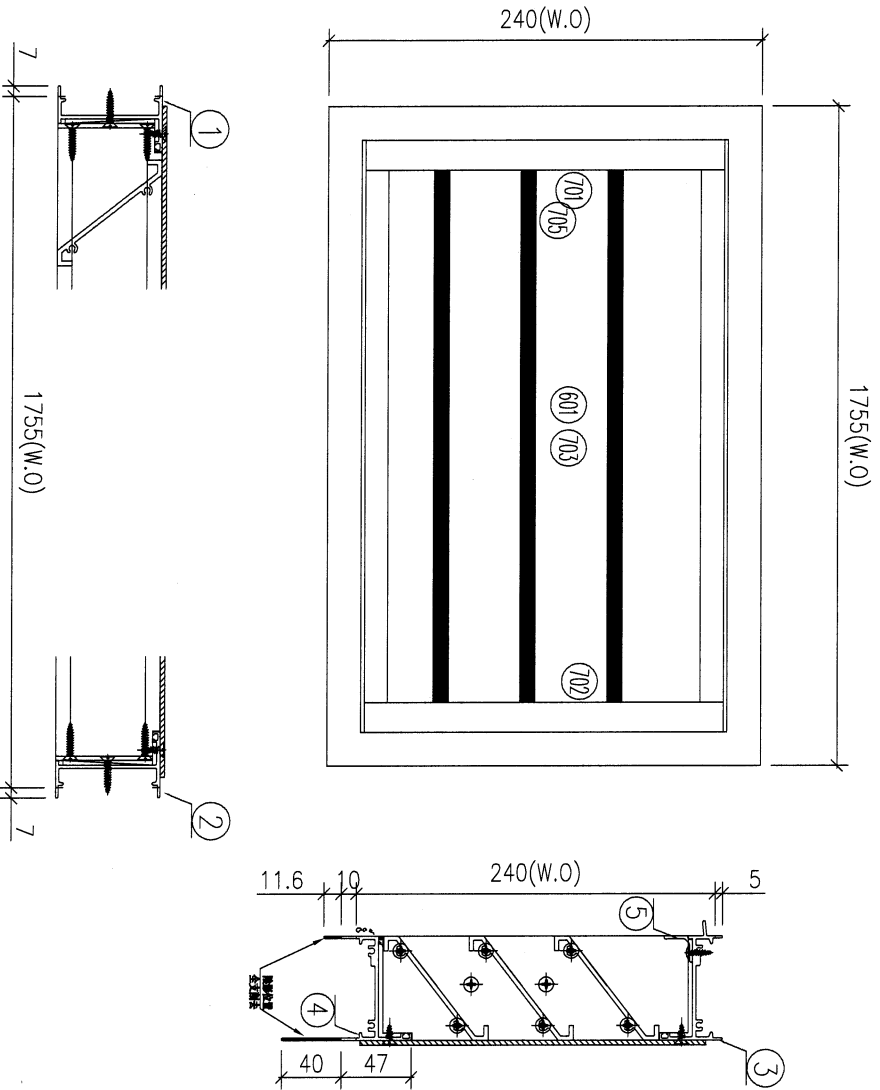
- 1、遮企頂底各留10mm;
- 2、生窗底橫開兩個去水孔;
- 3、水線孔在遮企頂底;



序號	材料編號	材料名稱	加工圖號	長度 L(MM)	單位	幅數	小計
1	X85951	框邊左企	85951-1-A-01	2460	支	1	1
2	X85951	框邊右企	85951-R2-02	2460	支	1	1
3	X85955	左生左框中企	85955-D-01	2117.5	支	1	1
4	X85956	企反拍線	85956-A-04	2111.5	支	1	1
5	X84545	企反拍線擋膠角	84545-A-10	2111.5	支	1	1
6	X85957	企反拍線	直口開料	2015.5	支	2	2
7	X85956	企反拍線	85956-B-02	762	支	1	1
8	X85956	企反拍線	85956-C-02	762	支	1	1
9	X84545	企反拍線擋膠角	84545-A-11	762	支	2	2
10	X85957	梗企玻璃膠線	直口開料	694.5	支	2	2
11	X85949	生框頂橫	85949-A-06	2385	支	1	1
12	X85954	上生下生中橫	85954-B-02	2385	支	1	1
13	X85955	上生下生中橫	85955-G-01	400	支	1	1
14	X85947	生框底橫	85947-E-02	2375	支	1	1
15	X85956	橫反拍線	85956-D-06	1916	支	2	2
16	X84545	橫反拍線擋膠角	84545-A-12	1916	支	2	2
17	X85957	梗橫玻璃膠線	直口開料	1916	支	2	2
18	X85956	橫反拍線	85956-D-07	337	支	1	1
19	X84545	橫反拍線擋膠角	84545-A-13	337	支	1	1
20	X85957	梗橫玻璃膠線	直口開料	337	支	2	2
21	X85959	百頁滴水線	85959-A-06	2381	支	1	1
如下為百頁玉料							
601	X85958	百頁片	85958-A-06	2362	支	3	3
701	65*3鋁巴	百頁鋁折件	AL275-1L	240.5	支	2	2
702	65*3鋁巴	百頁鋁折件	AL275-1R	240.5	支	2	2
703	3mm鋁板	百頁鋁背板	AL275-04	2391*269.5	支	1	1
705	3mm墊巴	百頁玉鋁墊巴	AL50-1	50	支	4	4
如下為生玉料							
301	X85952	生窗玉企	85952-HI-06	1333	支	1	1
302	X85952	生窗玉企	85952-HR-03	1333	支	1	1
303	X85952	生窗玉頂	85952-AI-03	408	支	1	1
304	X85952	生窗玉底	85952-BI-03	408	支	1	1
401	X85957	企玻璃線	直口開料	1262	支	1	1
402	X85957	企玻璃線	85957-L-03	1262	支	1	1
403	X85957	橫玻璃線	直口開料	298	支	2	2
501	X85964	多點鎖拉巴	85964-A-05	764.5	支	1	1
502	X85964	多點鎖拉巴	85964-B-01	246	支	1	1

1、邊企頂底各留10mm;
2、水線孔在邊企頂底;

序号	圖号	数量	位置
1	L11/T1	16	11-B, 5F, 7F, 23F
合計:		16	

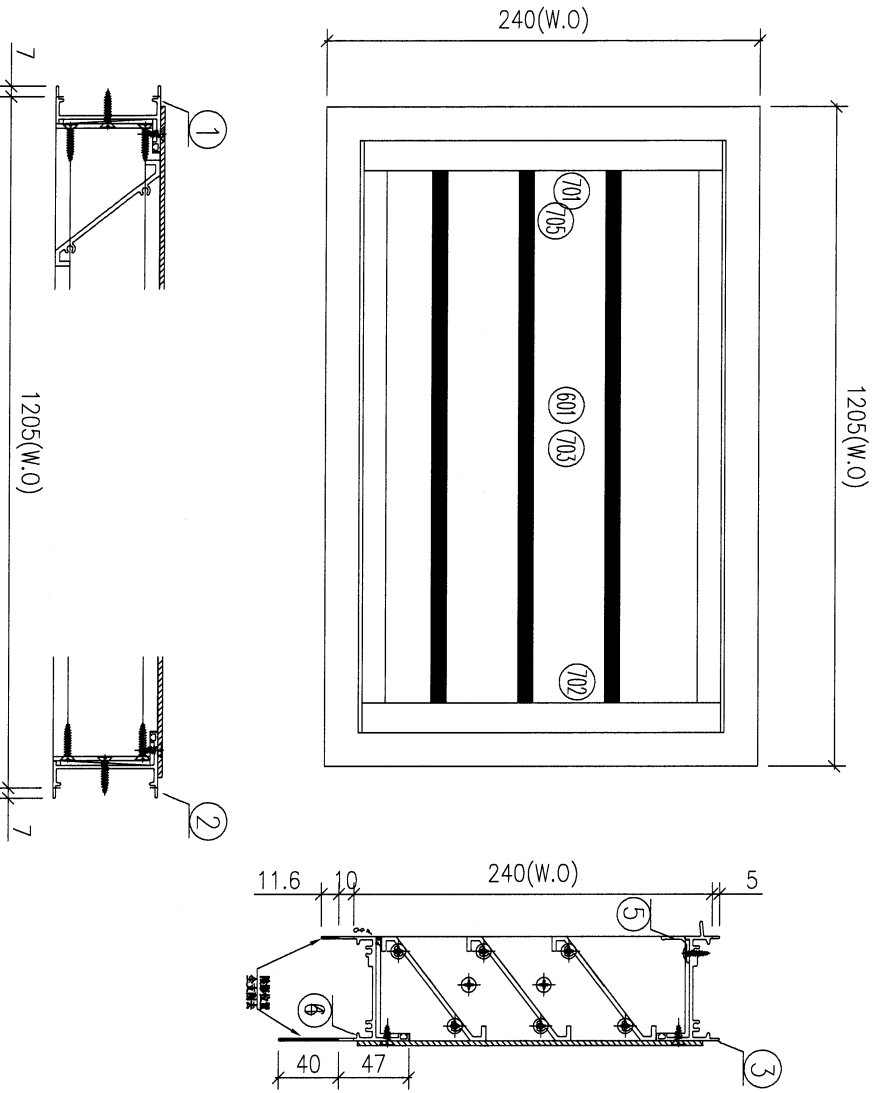


序號	材料編號	材料名稱	加工圖號	長度 L (MM)	單位	幅數	小計
1	X85951	生左邊框	85951-16-01	275	支	1	16
2	X85951	生右邊框	85951-R6-01	275	支	1	16
3	X85949	生框頂橫	85949-B-01	1735	支	1	16
4	X85947	生框底橫	85947-K-01	1725	支	1	16
5	X85959	百頁滴水線	85959-A-07	1711	支	1	16
如下為百頁玉料							
601	X85958	百頁片	85958-A-07	1712	支	3	48
701	65*3鋁巴	百頁鋁折件	AL240-1L	203	支	1	16
702	65*3鋁巴	百頁鋁折件	AL240-1R	203	支	1	16
703	3mm鋁板	百頁鋁背板	AL240-01	1741*230	支	1	16
705	3mm墊巴	百頁玉鋁墊巴	AL50-1	50	支	4	64

工程編號: J853	圖紙名稱: 后裝窗組裝圖	材料: 詳見本圖表內	表面處理: 古銅色/ANCO213457	修改版次: A	B	C
工程名稱: 延平道	圖號: L12/T1	數量: 16	日期: 2022.06.30	審核: -		
		製圖: WSH		日期:		

1、邊企頂底各留10mm;
2、水線孔在邊企頂底;

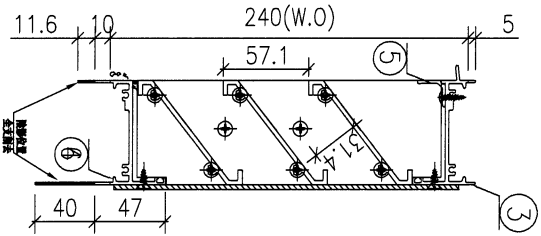
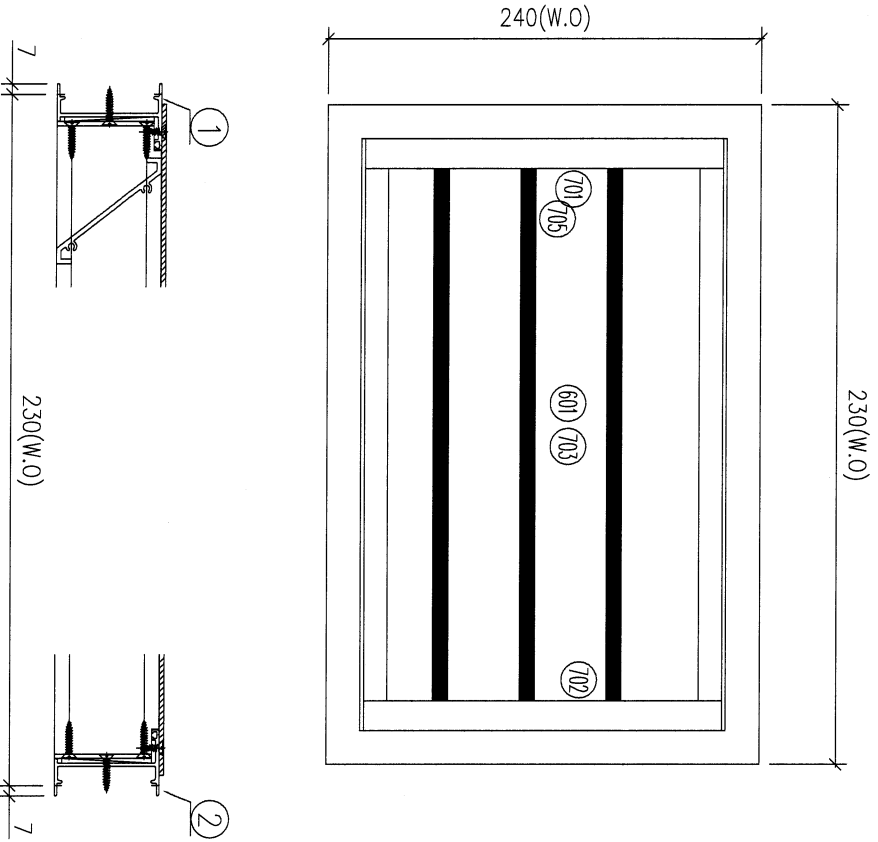
序号	圖号	数量	位置
1	L12/T1	16	T1-A, 5F, 7F, 23F
合計:		16	



字號	材料編號	材料名稱	加工圖號	長度 L(MM)	單位	幅數	數量	小計
1	X85951	生左邊框	85951-L6-02	275	支	1	1	16
2	X85951	生右邊框	85951-R6-02	275	支	1	1	16
3	X85949	生框頂橫	85949-B-02	1185	支	1	1	16
4	X85947	生框底橫	85947-K-02	1175	支	1	1	16
5	X85959	百頁滴水線	85959-A-08	1161	支	1	1	16
如下為百頁玉料								
601	X85958	百頁片	85958-A-08	1162	支	3	3	48
701	65*3鋁巴	百頁鋁折件	AL240-1L	203	支	1	1	16
702	65*3鋁巴	百頁鋁折件	AL240-1R	203	支	1	1	16
703	3mm鋁板	百頁鋁背板	AL240-02	1191*230	支	1	1	16
705	3mm墊巴	百頁玉鋁墊巴	AL50-1	50	支	4	4	64

1、邊企頂底各留10mm;
2、水線孔在邊企頂底;

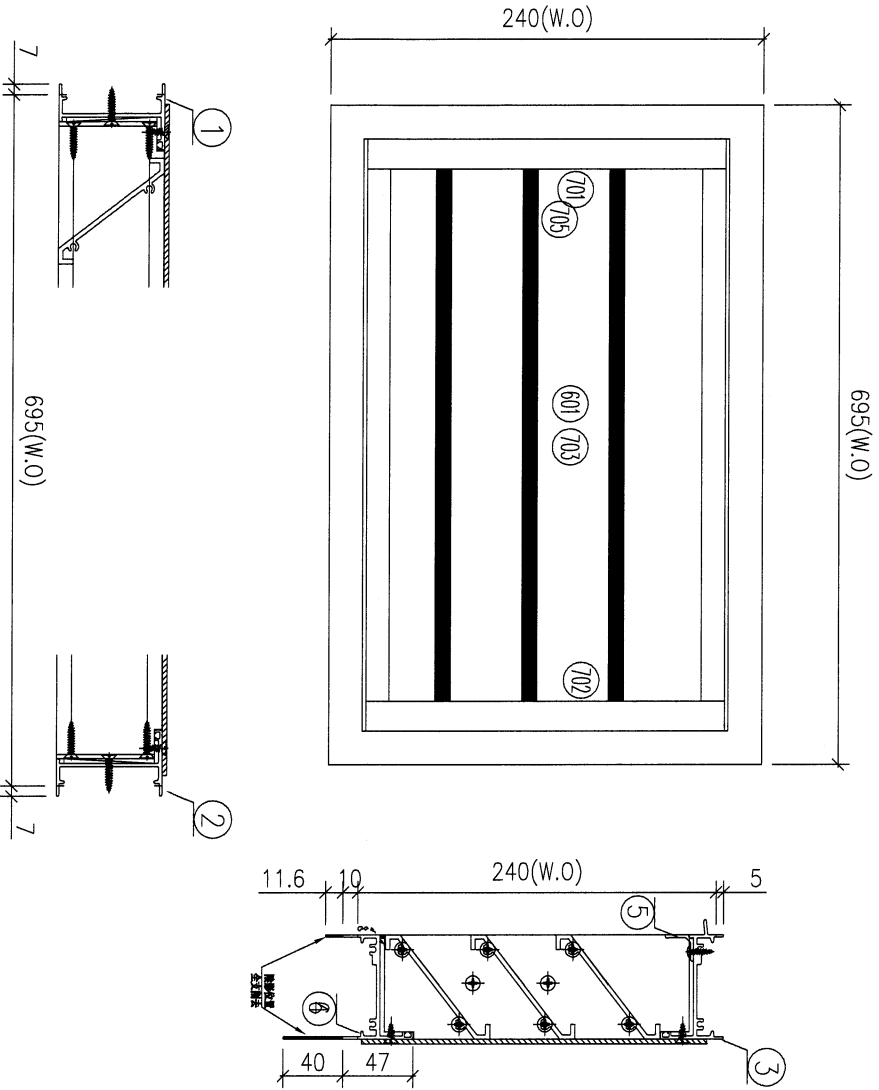
序号	圖号	数量	位置
1	L13/T1	15	TI-A, SF, 7F, 22F
合計:		15	



序号	材料編號	材料名稱	加工圖號	長度 L (MM)	單位	幅數	數量	小計	
1	X85951	生左邊框	85951-16-03	275	支	1	1	15	
2	X85951	生右邊框	85951-R6-03	275	支	1	1	15	
3	X85949	生框頂橫	85949-B-03	210	支	1	1	15	
4	X85947	生框底橫	85947-K-03	200	支	1	1	15	
5	X85959	百頁滴水線	85959-A-09	186	支	1	1	15	
如下為百頁玉料									
601	X85958	百頁片	85958-A-09	187	支	3	3	45	
701	65*3鋁巴	百頁鋁折件	AL240-1L	203	支	1	1	15	
702	65*3鋁巴	百頁鋁折件	AL240-1R	203	支	1	1	15	
703	3mm鋁板	百頁鋁背板	AL240-03	216*230	支	1	1	15	
705	3mm墊巴	百頁玉料墊巴	AL50-1	50	支	4	4	60	

1、邊企頂底各留10mm;
2、水線孔在邊企頂底;

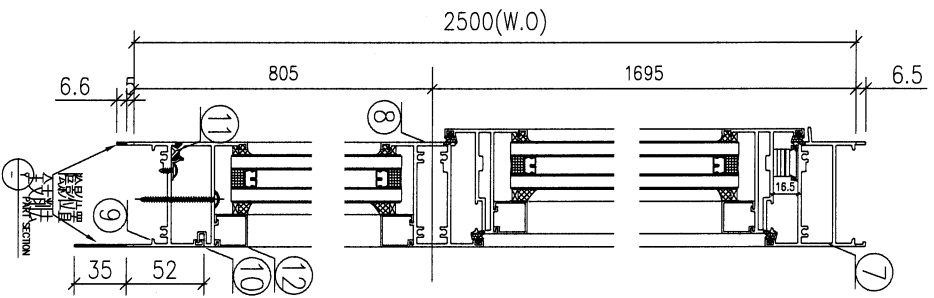
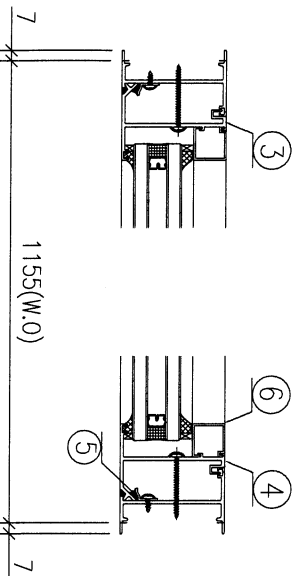
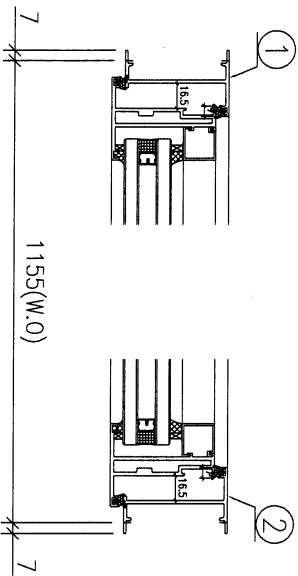
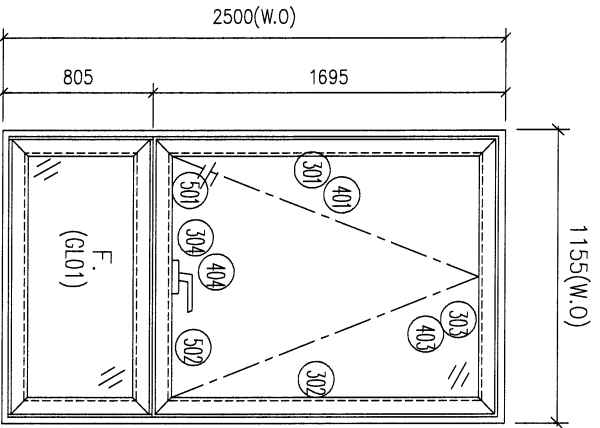
序号	圖号	数量	位置
1	L14/T1	15	T1-A單位, SF, 7F~22F
合計:		15	



序號	材料編號	材料名稱	加工圖號	長度 L (MM)	單位	幅數	15 小計
1	X85951	生左邊框	85951-16-04	275	支	1	15
2	X85951	生右邊框	85951-R6-04	275	支	1	15
3	X85949	生框頂橫	85949-B-04	675	支	1	15
4	X85947	生框底橫	85947-K-04	665	支	1	15
5	X85959	百頁滴水線	85959-A-10	651	支	1	15
如下為百頁玉料							
601	X85958	百頁片	85958-A-10	652	支	3	45
701	65*3鋁巴	百頁鋁折件	AL240-1L	203	支	1	15
702	65*3鋁巴	百頁鋁折件	AL240-1R	203	支	1	15
703	3mm鋁板	百頁鋁背板	AL240-04	681*230	支	1	15
705	3mm墊巴	百頁玉鋁墊巴	AL50-1	50	支	4	60

- 1、邊企頂底各留10mm;
- 2、生窗底橫開兩個去水孔;
- 3、水線孔在邊企頂底;

序號	圖號	數量	位置
1	W27/T1	1	T1-A, 5F
合計:		1	

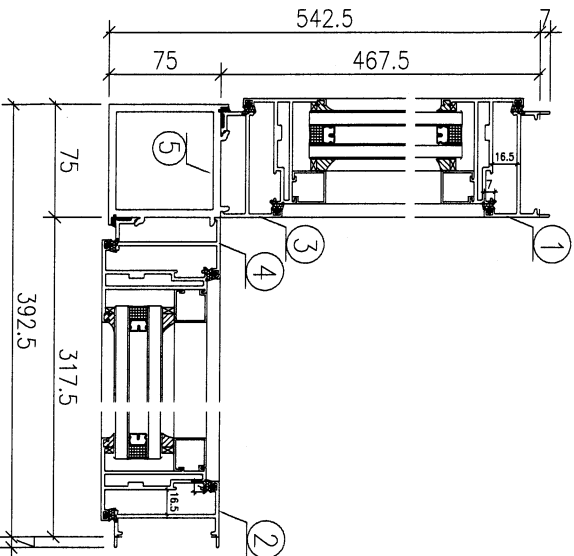
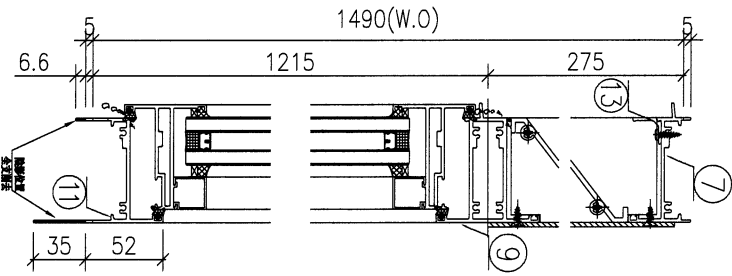
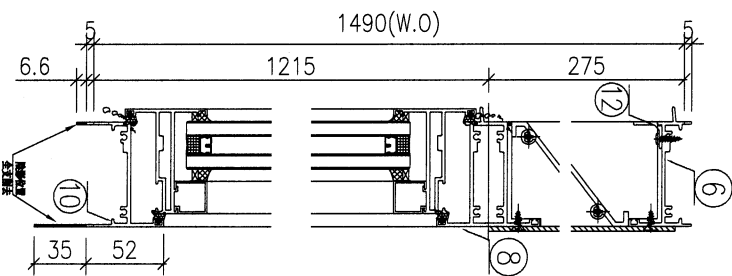
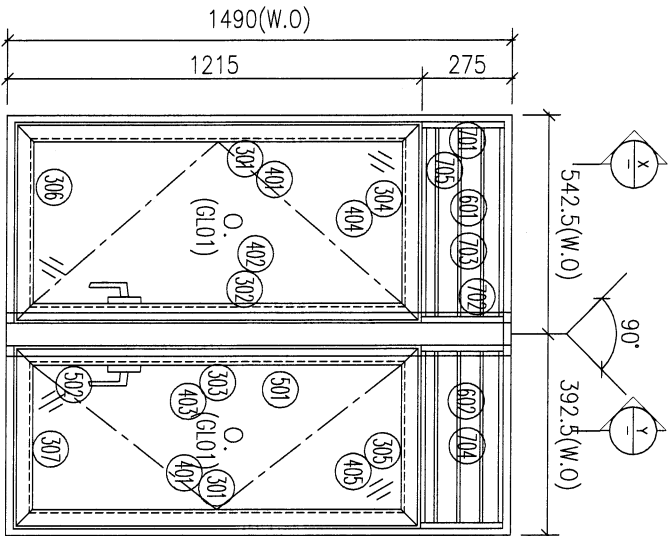


序號	材料編號	材料名稱	加工圖號	長度 L (MM)	單位	幅數	小計
1	X85951	框邊左企	85951-L5-01	2531.5	支	1	1
2	X85951	框邊右企	85951-R5-01	2531.5	支	1	1
3	X85956	企反拍線	85956-B-03	762	支	1	1
4	X85956	企反拍線	85956-C-03	762	支	1	1
5	X84545	企反拍線擋膠角	84545-A-14	762	支	2	2
6	X85957	梗企玻璃線	直口開料	694.5	支	2	2
7	X86269	生框頂橫	86269-C-1	1135	支	1	1
8	X85955	上生下梗中橫	85947-B-02	1125	支	1	1
9	X85947	生框底橫	85947-H-02	1125	支	1	1
10	X85956	橫反拍線	85956-D-08	1062	支	1	1
11	X84545	橫反拍線擋膠角	84545-A-15	1062	支	1	1
12	X85957	梗橫玻璃線	直口開料	1062	支	2	2

如下為生玉料

301	X85952	生窗玉企	85952-TL-02	1651.5	支	1	1
302	X85952	生窗玉企	85952-TR-02	1651.5	支	1	1
303	X85952	生窗玉頂	85952-HL-07	1133	支	1	1
304	X85952	生窗玉底	85952-HA-04	1133	支	1	1
401	X85957	企玻璃線	直口開料	1541.5	支	2	2
403	X85957	橫玻璃線	直口開料	1062	支	1	1
404	X85957	橫玻璃線	85957-R-04	1062	支	1	1
501	X85964	多點鎖拉巴	85964-C-03	460.5	支	1	1
502	X85964	多點鎖拉巴	85964-C-04	441.5	支	1	1

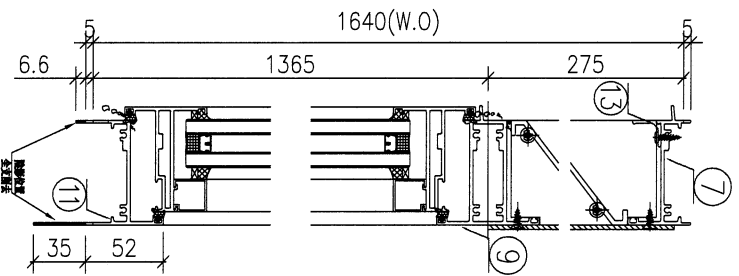
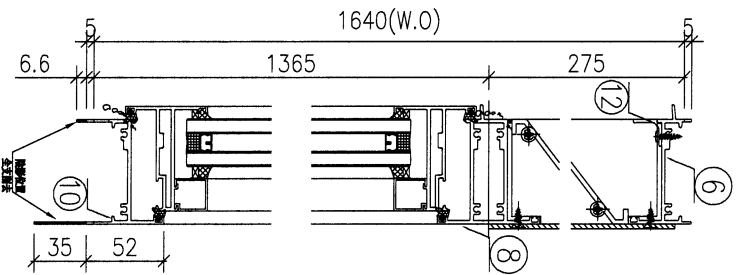
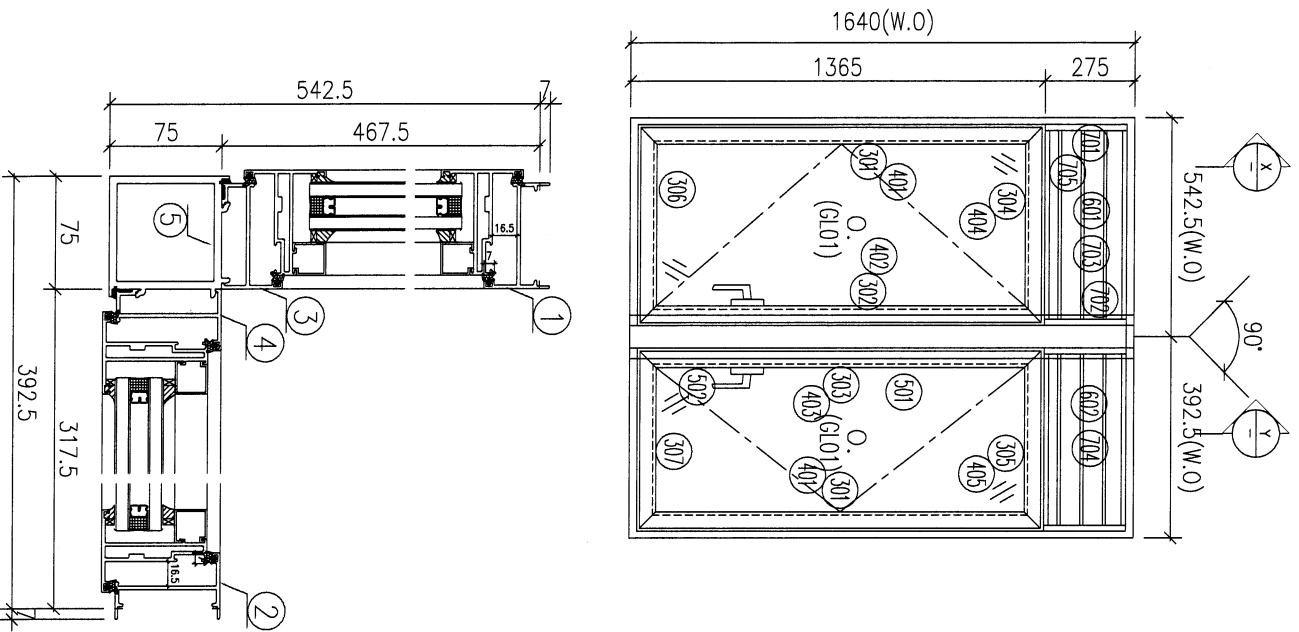
序号	圖號	數量	位置
1	W11712	9	T2-D, 6F-16F
2			
合計:		9	



- 1、邊企、夾企、轉角通頂底各留10mm;
- 2、生窗底橫開兩個去水孔;
- 3、水線孔在邊企頂底;
- 4、轉角通頂部入口50mm位膠密封口;

序號	材料編號	材料名稱	加工圖號	長度 L (MM)	單位	數量	小計
1	X85951	框邊企	85951-L1-04	1520	支	1	9
2	X85951	框邊企	85951-R1-04	1520	支	1	9
3	X85961	框夾企	85961-R1-01	1520	支	1	9
4	X85961	框夾企	85961-L1-01	1520	支	1	9
5	X85963	90度轉角通	85963-A-02	1520	支	1	9
6	X85949	生框頂橫	85949-A-07	443.5	支	1	9
7	X85949	生框頂橫	85949-A-08	293.5	支	1	9
8	X85954	上生下生中橫	85954-E-01	443.5	支	1	9
9	X85954	上生下生中橫	85954-F-01	293.5	支	1	9
10	X85947	生框底橫	85947-F-01	433.5	支	1	9
11	X85947	生框底橫	85947-G-01	293.5	支	1	9
12	X85959	百頁窗水線	85959-A-11	419.5	支	1	9
13	X85959	百頁窗水線	85959-A-12	269.5	支	1	9
如下為百頁窗料							
601	X85958	百頁片	85958-A-11	420.5	支	3	27
602	X85958	百頁片	85958-A-12	270.5	支	3	27
701	65*3鋁巴	百頁窗折件	AL275-1L	240.5	支	2	18
702	65*3鋁巴	百頁窗折件	AL275-1R	240.5	支	2	18
703	3mm鋁板	百頁窗背板	AL275-04	449.5*269.5	支	1	9
704	3mm鋁板	百頁窗背板	AL275-05	299.5*269.5	支	1	9
705	3mm鋁巴	百頁窗鋁邊巴	AL50-1	50	支	8	72
如下為生玉料							
301	X85952	生窗玉企	85952-HL-08	1185.5	支	2	18
302	X85952	生窗玉企	85952-HR-04	1185.5	支	1	9
303	X85952	生窗玉企	85952-HA-05	1185.5	支	1	9
304	X85952	生窗玉頂	85952-AL-04	441.5	支	1	9
305	X85952	生窗玉頂	85952-AR-04	291.5	支	1	9
306	X85952	生窗玉底	85952-BL-04	441.5	支	1	9
307	X85952	生窗玉底	85952-BR-04	291.5	支	1	9
401	X85957	企玻璃線	直口開料	1114.5	支	2	18
402	X85957	企玻璃線	85957-L-04	1114.5	支	1	9
403	X85957	企玻璃線	85957-R-05	1114.5	支	1	9
404	X85957	橫玻璃線	直口開料	331.5	支	2	18
405	X85957	橫玻璃線	直口開料	181.5	支	1	9
501	X85964	多點鎖拉巴	85964-B-01	246	支	2	18
502	X85964	多點鎖拉巴	85964-A-06	717	支	2	18

序号	圖号	数量	位置
1	W91/T2	1	T2-A, 5F
2			
合計:			1

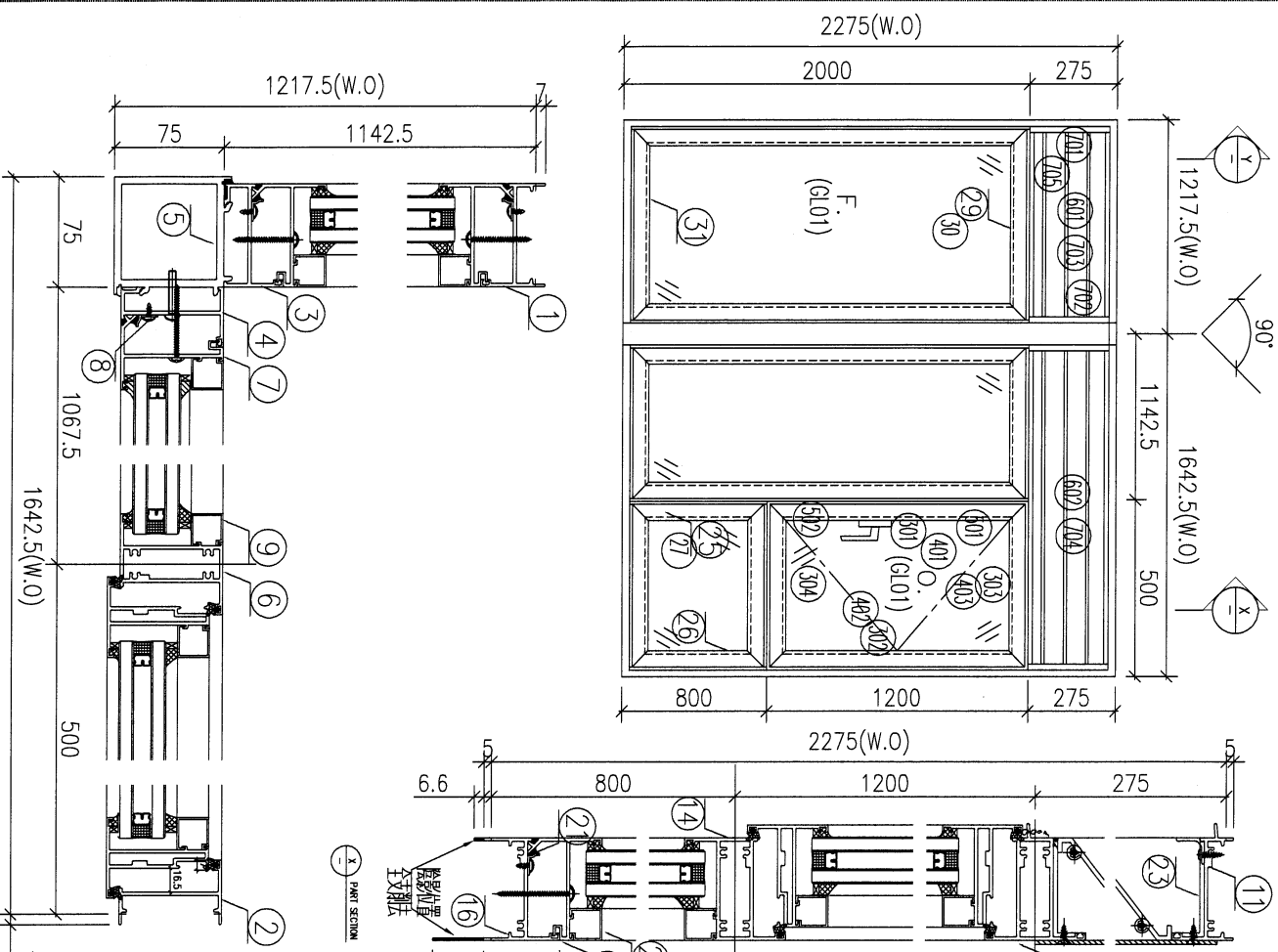


- 1、邊企, 夾企, 轉角通頂底各留10mm;
- 2、生窗底機開兩個去水孔;
- 3、水線孔在邊企頂底;
- 4、轉角通頂部入口50mm位膠密封口;

序號	材料編號	材料名稱	加工圖號	長度 L(MM)	單位	數量	備註
1	X85951	框邊企	85951-1L-03	1670	支	1	1
2	X85951	框邊企	85951-R1-03	1670	支	1	1
3	X85961	框夾企	85961-R1-02	1670	支	1	1
4	X85961	框夾企	85961-L1-02	1670	支	1	1
5	X85963	90度轉角通	85963-A-04	1670	支	1	1
6	X85949	生窗頂橫	85949-A-09	443.5	支	1	1
7	X85949	生窗頂橫	85949-A-10	293.5	支	1	1
8	X85954	上生下生中橫	85954-B-02	443.5	支	1	1
9	X85954	上生下生中橫	85954-B-01	293.5	支	1	1
10	X85947	生窗底橫	85947-R-02	433.5	支	1	1
11	X85947	生窗底橫	85947-G-02	293.5	支	1	1
12	X85959	百頁鋁水線	85959-A-13	419.5	支	1	1
13	X85959	百頁鋁水線	85959-A-14	269.5	支	1	1

如下為百頁玉料							
601	X85958	百頁片	85958-A-13	420.5	支	3	3
602	X85958	百頁片	85958-A-14	270.5	支	3	3
701	65*3鋁巴	百頁鋁折件	AL275-1L	240.5	支	2	2
702	65*3鋁巴	百頁鋁折件	AL275-1R	240.5	支	2	2
703	3mm鋁板	百頁鋁背板	AL275-04	449.5*269.5	支	1	1
704	3mm鋁板	百頁鋁背板	AL275-05	299.5*269.5	支	1	1
705	3mm墊巴	百頁玉料墊巴	AL50-1	50	支	8	8

如下為生玉料							
301	X85952	生窗玉企	85952-HL-09	1335.5	支	2	2
302	X85952	生窗玉企	85952-HR-05	1335.5	支	1	1
303	X85952	生窗玉企	85952-HA-06	1335.5	支	1	1
304	X85952	生窗玉頂	85952-AL-05	441.5	支	1	1
305	X85952	生窗玉頂	85952-AR-05	291.5	支	1	1
306	X85952	生窗玉底	85952-BL-05	441.5	支	1	1
307	X85952	生窗玉底	85952-BR-05	291.5	支	1	1
401	X85957	企波玻璃	85957-L-05	1264.5	支	1	1
402	X85957	企波玻璃	85957-R-06	1264.5	支	1	1
403	X85957	企波玻璃	85957-A-06	1264.5	支	1	1
404	X85957	橫波玻璃	直口開料	331.5	支	2	2
405	X85957	橫波玻璃	直口開料	181.5	支	1	1
501	X85964	多點鎖拉巴	85964-B-01	246	支	2	2
502	X85964	多點鎖拉巴	85964-A-07	867	支	2	2

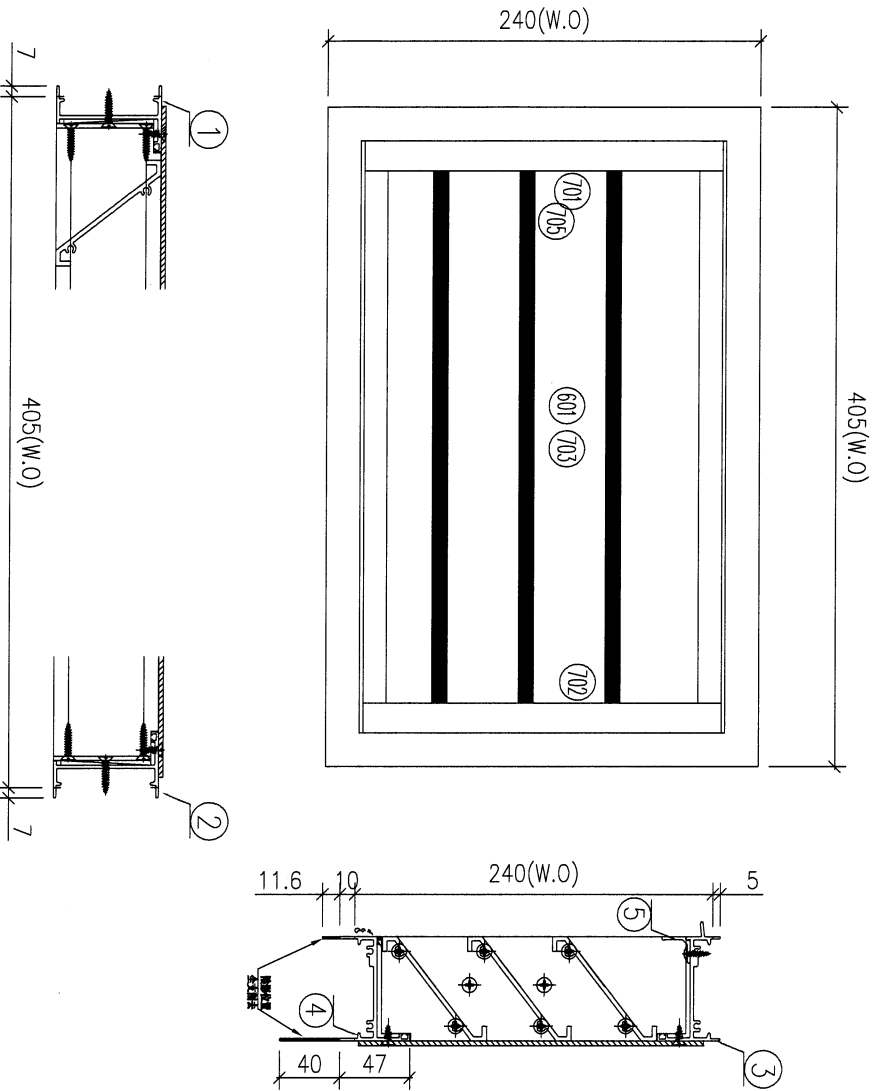


- 1、邊企、夾企、轉角通頂底各留10mm;
 - 2、生窗底橫開兩個去水孔;
 - 3、水線孔在邊企頂底;
 - 4、轉角通頂部入口50mm位膠密封口;
- | 序號 | 圖號 | 數量 | 位置 |
|-----|--------|----|--------------|
| 1 | W21/12 | 1 | T2, A單位, 26F |
| 合計: | | 1 | |

序號	材料編號	材料名稱	加工圖號	長度 L(MM)	單位	數量 小計
1	X85951	框邊左企	85951-12-02	2305	支	1
2	X85951	框邊右企	85951-13-01	2305	支	1
3	X85961	框右夾企	85961-R2-01	2305	支	1
4	X85961	框左夾企	85961-L2-01	2305	支	1
5	X85963	90度轉角通	85963-A-04	2305	支	1
6	X85955	左生右梗中企	85955-E-01	1962.5	支	1
7	X85956	企反拍線	85956-A-05	1956.5	支	3
8	X84545	企反拍線膠膠角	84545-A-16	1956.5	支	3
9	X85957	梗企玻璃線	直口開料	1860.5	支	4
10	X85949	生框頂橫	85949-A-11	1118.5	支	1
11	X85949	生框頂橫	85949-A-12	1543.5	支	1
12	X85954	上生下生中橫	85954-G-01	1118.5	支	1
13	X85954	上生下生中橫	85954-C-03	1543.5	支	1
14	X85955	上生下梗中橫	85955-F-02	472.5	支	1
15	X85947	生框底橫	85947-H-02	1108.5	支	1
16	X85947	生框底橫	85947-E-03	1533.5	支	1
17	X85956	橫反拍線	85956-D-09	1002	支	2
18	X84545	橫反拍線膠膠角	84545-A-17	1002	支	2
19	X85957	梗玻璃玻璃線	直口開料	1002	支	2
20	X85956	橫反拍線	85956-D-10	409.5	支	1
21	X84545	橫反拍線膠膠角	84545-A-18	409.5	支	1
22	X85957	梗玻璃玻璃線	直口開料	409.5	支	2
23	X85959	百頁滴水線	85959-A-15	1094.5	支	1
24	X85959	百頁滴水線	85959-A-16	1519.5	支	1
25	X85956	企反拍線	85956-B-04	757	支	1
26	X85956	企反拍線	85956-C-04	757	支	1
27	X84545	企反拍線膠膠角	84545-A-19	757	支	2
28	X85957	梗企玻璃線	直口開料	689.5	支	2
29	X85956	橫反拍線	85956-D-11	1045.5	支	2
30	X84545	橫反拍線膠膠角	84545-A-20	1045.5	支	2
31	X85957	梗玻璃玻璃線	直口開料	1045.5	支	2
如下為百頁玉料						
601	X85958	百頁片	85958-A-15	1095.5	支	3
602	X85958	百頁片	85958-A-16	1520.5	支	3
701	65*3鋁巴	百頁鋁折件	AL275-1L	240.5	支	2
702	65*3鋁巴	百頁鋁折件	AL275-1R	240.5	支	2
703	3mm鋁板	百頁鋁背板	AL275-02	1124.5*289.5	支	1
704	3mm鋁板	百頁鋁背板	AL275-03	1549.5*289.5	支	1
705	3mm墊巴	百頁玉鋁墊巴	AL50-1	50	支	8
如下為生玉料						
301	X85952	生窗玉企	85952-14A-07	1183	支	1
302	X85952	生窗玉企	85952-14E-10	1183	支	1
303	X85952	生窗玉頂	85952-AR-06	480.5	支	1
304	X85952	生窗玉底	85952-BR-06	480.5	支	1
401	X85957	企玻璃線	85957-R-07	1112	支	1
402	X85957	企玻璃線	直口開料	1112	支	1
403	X85957	橫玻璃線	85957-R-07	370.5	支	1
501	X85964	多點鎖拉巴	85964-B-01	246	支	1
502	X85964	多點鎖拉巴	85964-AC-09	714.5	支	1

1、邊企頂底各留10mm;
2、水線孔在邊企頂底;

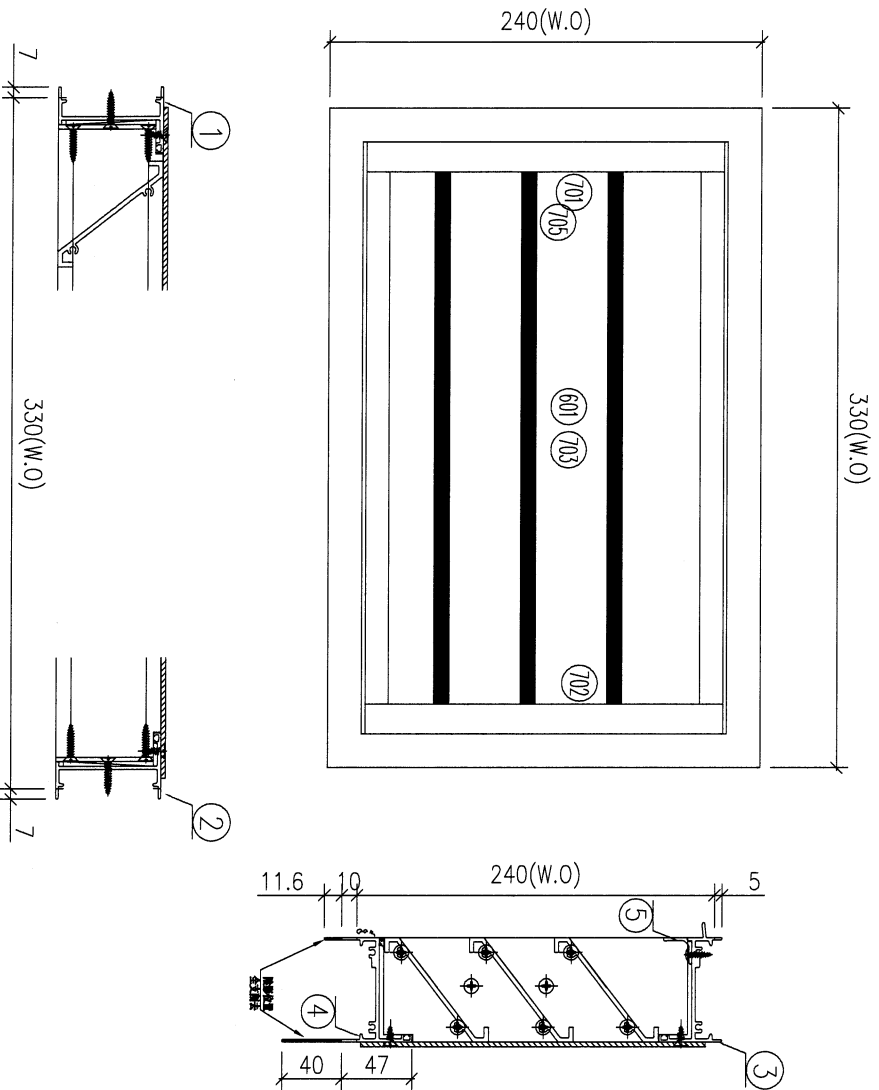
序号	圖号	數量	位置
1	L05/T2	9	T2-D, 6F~16F
2	L05/T2	1	T2-A, 5F
3	L05/T2	1	T2-A, 25F
合計:		11	



序號	材料編號	材料名稱	加工圖號	長度 L(MM)	單位	幅數	小計
1	X85951	生左邊框	85951-L6-05	275	支	1	11
2	X85951	生右邊框	85951-R6-05	275	支	1	11
3	X85949	生框頂橫	85949-B-05	385	支	1	11
4	X85947	生框底橫	85947-K-05	375	支	1	11
5	X85959	百頁滴水線	85959-A-17	361	支	1	11
如下為百頁玉料							
601	X85958	百頁片	85958-A-17	362	支	3	33
701	65*3鋁巴	百頁鋁折件	AL240-1L	203	支	1	11
702	65*3鋁巴	百頁鋁折件	AL240-1R	203	支	1	11
703	3mm鋁板	百頁鋁背板	AL240-01	391*230	支	1	11
705	3mm墊巴	百頁玉鋁墊巴	AL50-1	50	支	4	44

1、邊企頂底各留10mm;
2、水線孔在邊企頂底;

序号	圖号	數量	位置
1	L05a/T2	19	T2-C, 5F~26F
2			
3			
合計:		19	



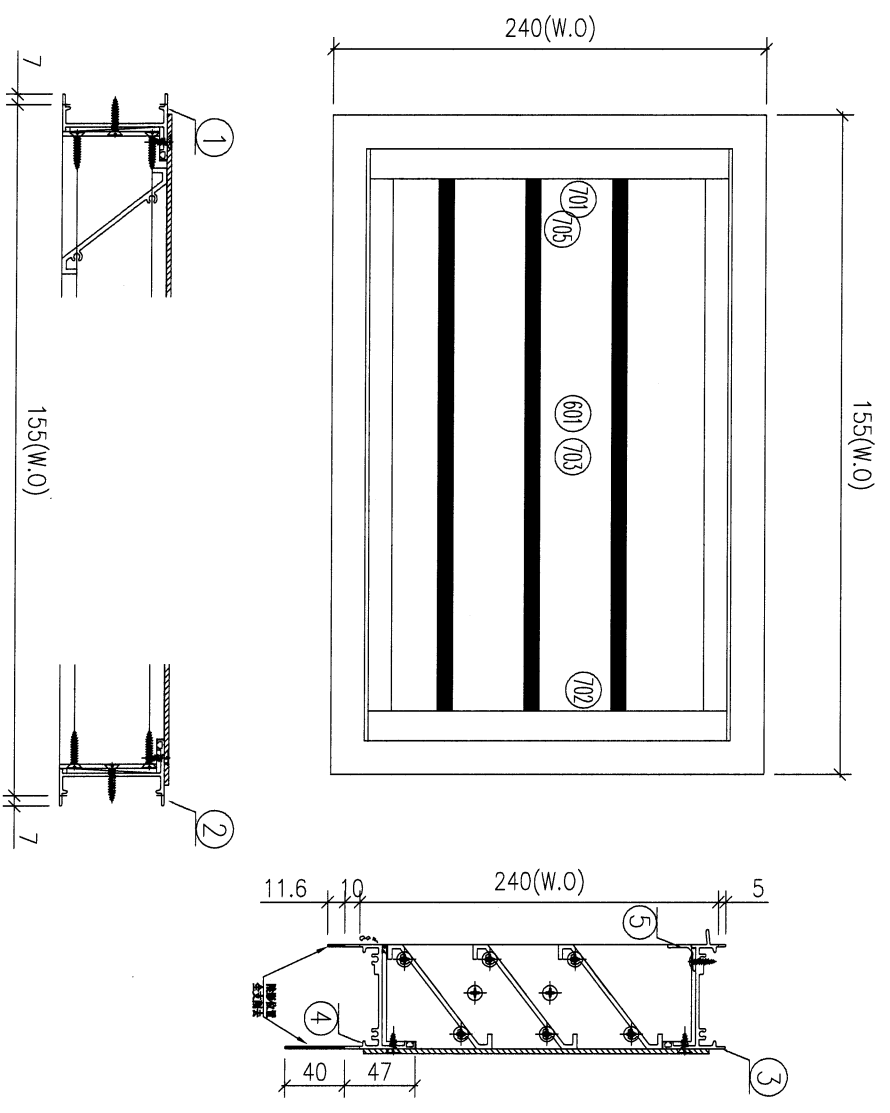
序號	材料編號	材料名稱	加工圖號	長度 L (MM)	單位	幅數	數量	19 小計
1	X85951	生左邊框	85951-16-06	275	支	1	1	19
2	X85951	生右邊框	85951-R6-06	275	支	1	1	19
3	X85949	生框頂橫	85949-B-06	310	支	1	1	19
4	X85947	生框底橫	85947-K-06	300	支	1	1	19
5	X85959	百頁滴水線	85959-A-18	286	支	1	1	19

如下為百頁材料

601	X85958	百頁片	85958-A-18	287	支	3	3	57
701	65*3鋁巴	百頁鋁折件	AL240-1L	203	支	1	1	19
702	65*3鋁巴	百頁鋁折件	AL240-1R	203	支	1	1	19
703	3mm鋁板	百頁鋁背板	AL240-01	316*230	支	1	1	19
705	3mm墊巴	百頁玉鋁墊巴	AL50-1	50	支	4	4	76

1、邊企頂底各留10mm;
2、水線孔在邊企頂底;

序号	圖号	數量	位置
1	L05b/T2	19	T2-A&D, 5F~26F
2			
3			
合計:		19	



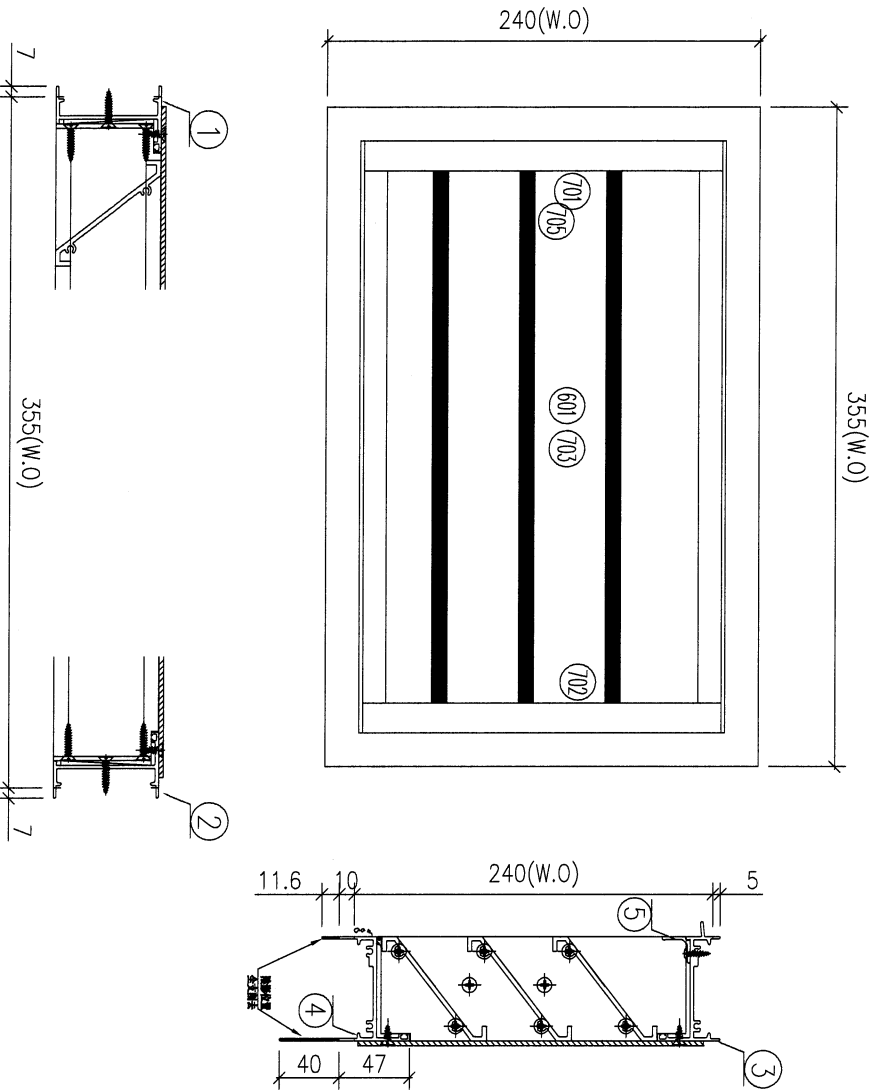
序號	材料編號	材料名稱	加工圖號	長度 L(MM)	單位	幅數	數量	19 小計
1	X85951	生左邊框	85951-L6-07	275	支	1	1	19
2	X85951	生右邊框	85951-R6-07	275	支	1	1	19
3	X85949	生框頂橫	85949-B-07	135	支	1	1	19
4	X85947	生框底橫	85947-K-07	125	支	1	1	19
5	X85959	百頁滴水線	85959-A-19	111	支	1	1	19

如下為百頁材料

601	X85958	百頁片	85958-A-19	112	支	3	3	57
701	65*3鋁巴	百頁鋁折件	AL240-1L	203	支	1	1	19
702	65*3鋁巴	百頁鋁折件	AL240-1R	203	支	1	1	19
703	3mm鋁板	百頁鋁背板	AL240-01	141*230	支	1	1	19
705	3mm墊巴	百頁玉鋁墊巴	AL50-1	50	支	4	4	76

1、邊企頂底各留10mm;
2、水線孔在邊企頂底;

序号	圖号	數量	位置
1	L05c/T2	19	T2-B, 5F~26F
2	L07/T2	19	T2-B, 5F~26F
3			
合計:		38	



序號	材料編號	材料名稱	加工圖號	長度 L(MM)	單位	幅數	小計
1	X85951	生左邊框	85951-L6-08	275	支	1	38
2	X85951	生右邊框	85951-R6-08	275	支	1	38
3	X85949	生框頂橫	85949-B-08	335	支	1	38
4	X85947	生框底橫	85947-K-08	325	支	1	38
5	X85959	百頁滴水線	85959-A-20	311	支	1	38
如下為百頁材料							
601	X85958	百頁片	85958-A-20	312	支	3	114
701	65*3鋁巴	百頁鋁折件	AL240-1L	203	支	1	38
702	65*3鋁巴	百頁鋁折件	AL240-1R	203	支	1	38
703	3mm鋁板	百頁鋁背板	AL240-01	341*230	支	1	38
705	3mm墊巴	百頁玉鋁墊巴	AL50-1	50	支	4	152



美特铝质有限公司
MIDI Aluminium Fabricator Ltd.

工程編號: J883
工程名稱: 延平道

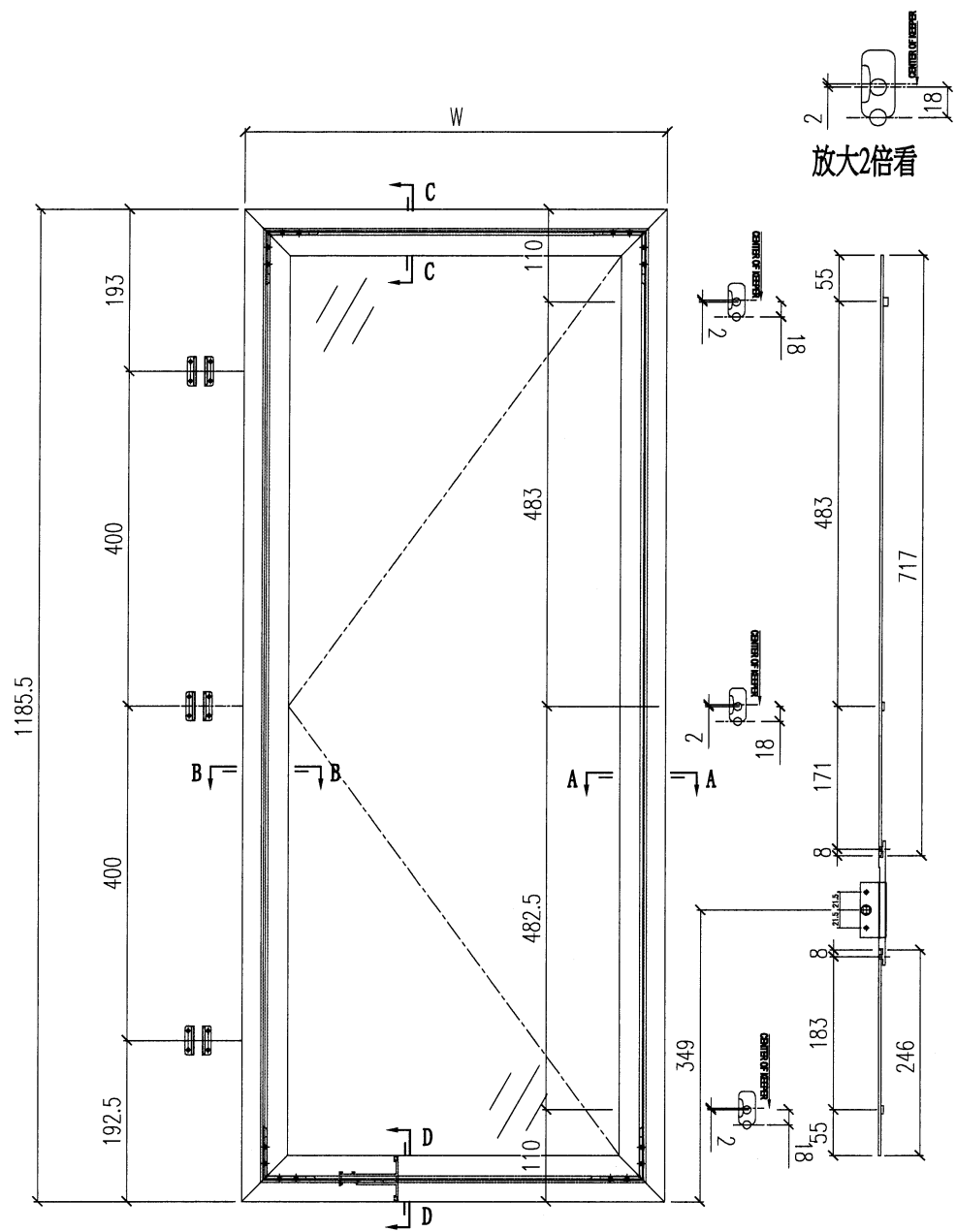
圖紙名稱: 后裝窗-窗五金放樣圖
圖號: SHL-1

材料: 詳見本圖表內
數量: 見表格
製圖: wsh

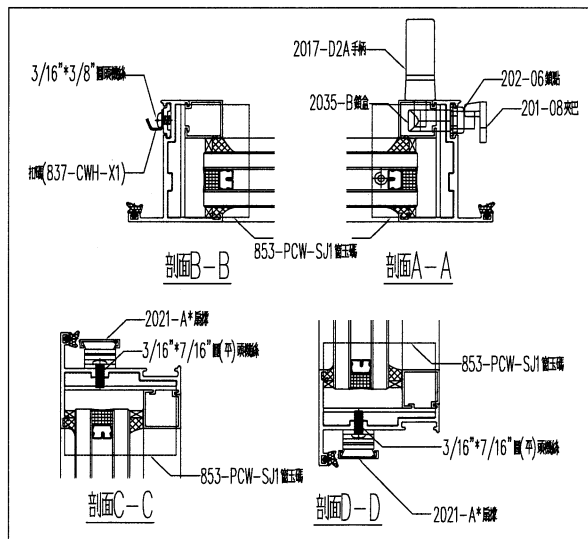
表面處理: 古銅色JM0213457
日期: 2022.07.08
審核: WSH

修改版次: A

B
C



序號	應用窗號	應用數量	W(mm)	扇撐長度
1	W11/T2	9	441.5	14"
2				
3				
4				
5				
6				





美特鋁質
有限公司
MIDI Aluminium Fabricator Ltd.

工程編號: J493
工程名稱: 延平道

圖紙名稱: 后裝窗-窗玉放樣圖
圖號: SHR-1

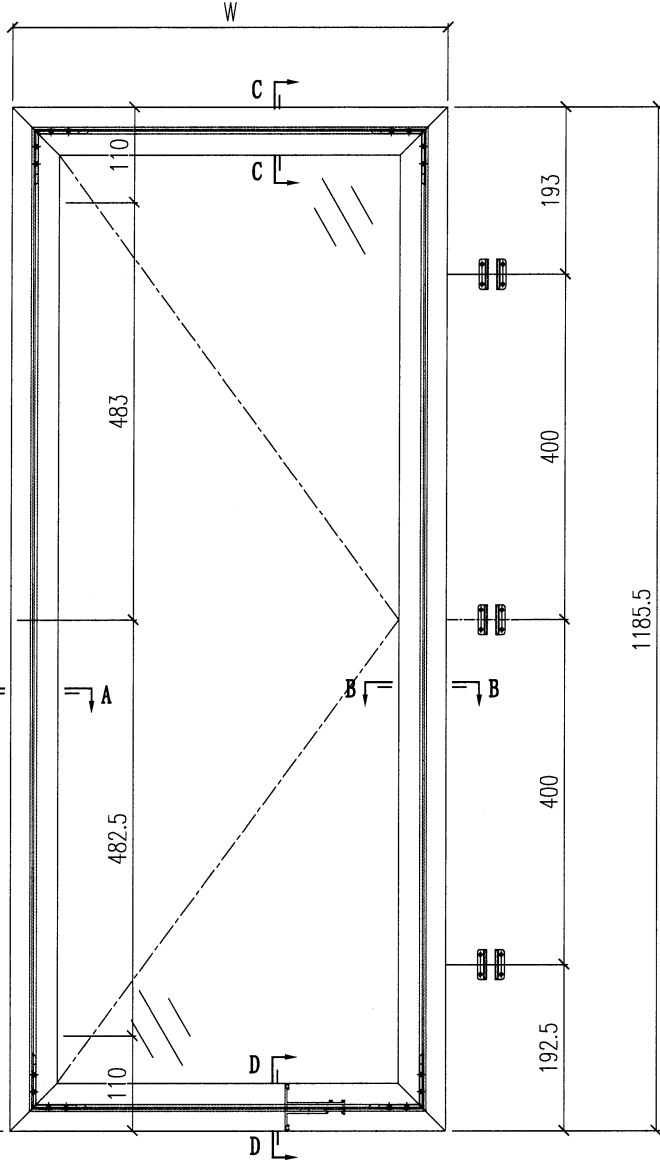
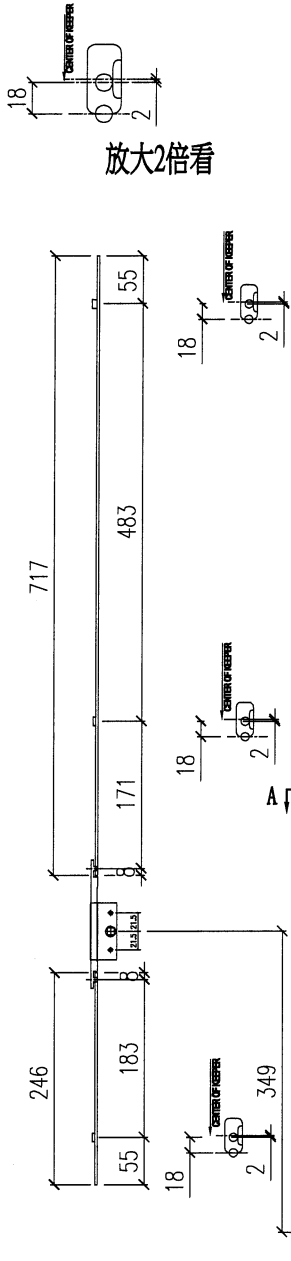
材料: 詳見本圖表內
數量: 見表格
製圖: wsh

表面處理: 古銅色JM0213457
日期: 2022.07.08
審核: WSH

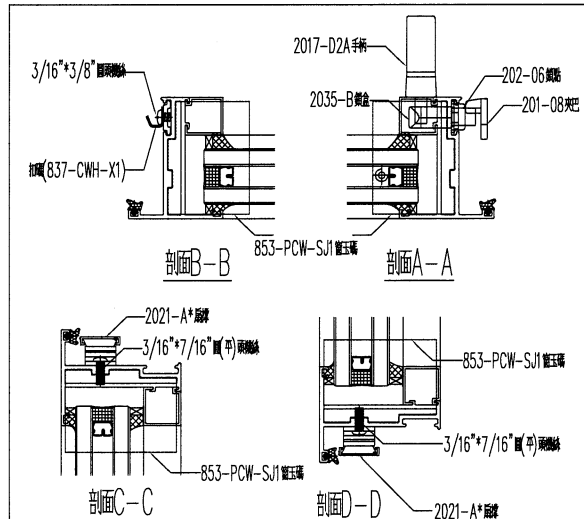
修改版次: A
日期:

B

C



序號	應用窗號	應用數量	W (mm)	扇撐長度
1	W11/T2	9	291.5	10"
2				
3				
4				
5				
6				





美特鋁質 有限公司
MIDI Aluminium Fabricator Ltd.

工程編號: J453
工程名稱: 延平道

圖紙名稱: 后裝窗窗玉汝裝圖
圖號: SHL-2

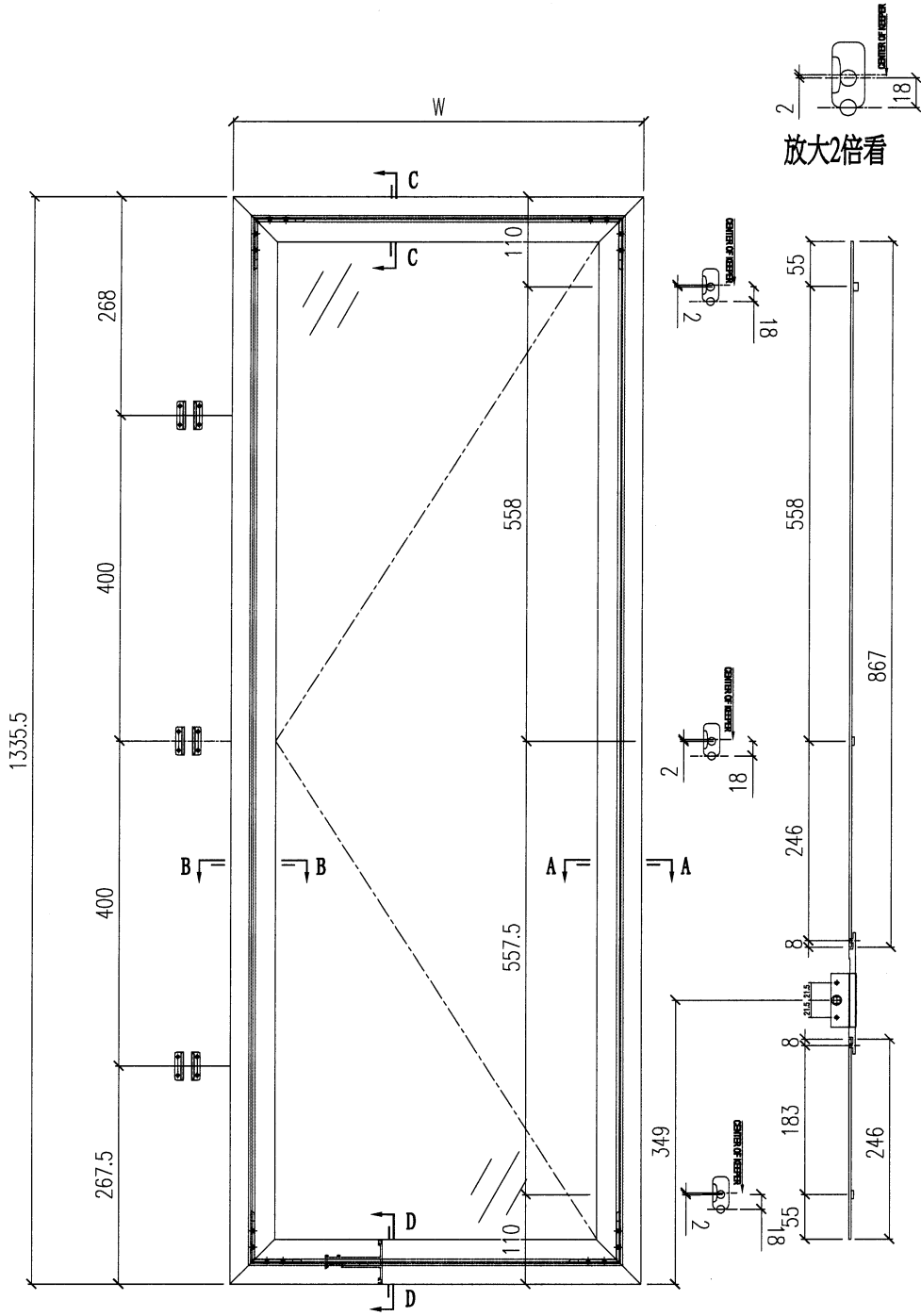
材料: 詳見本圖表內
數量: 見表格
製圖: wsh

表面處理: 古銅色JM0213457
日期: 2022.07.08
審核: WSH

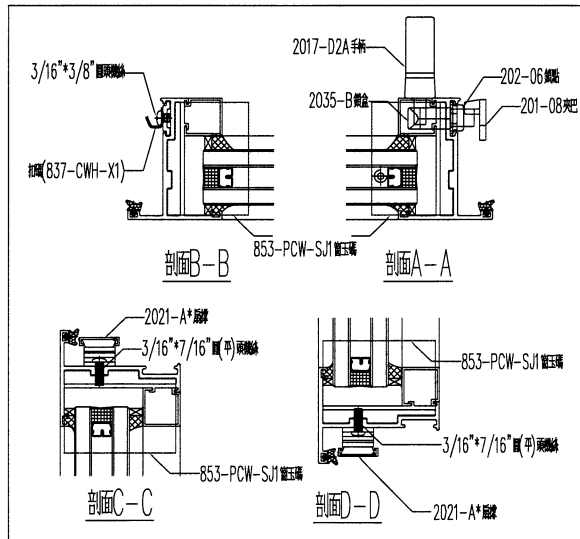
修改版次: A
日期:

B

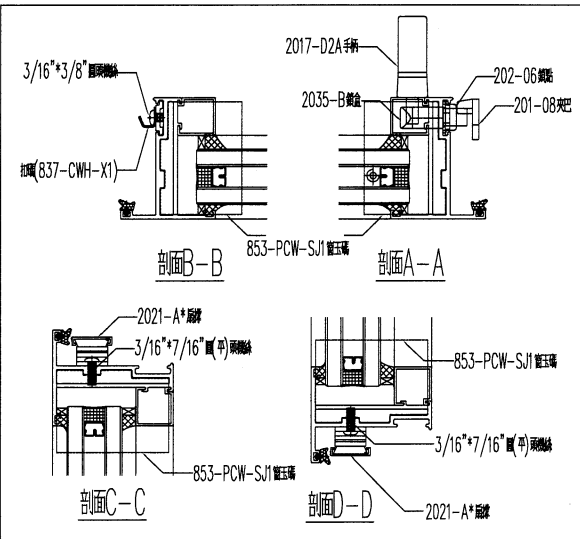
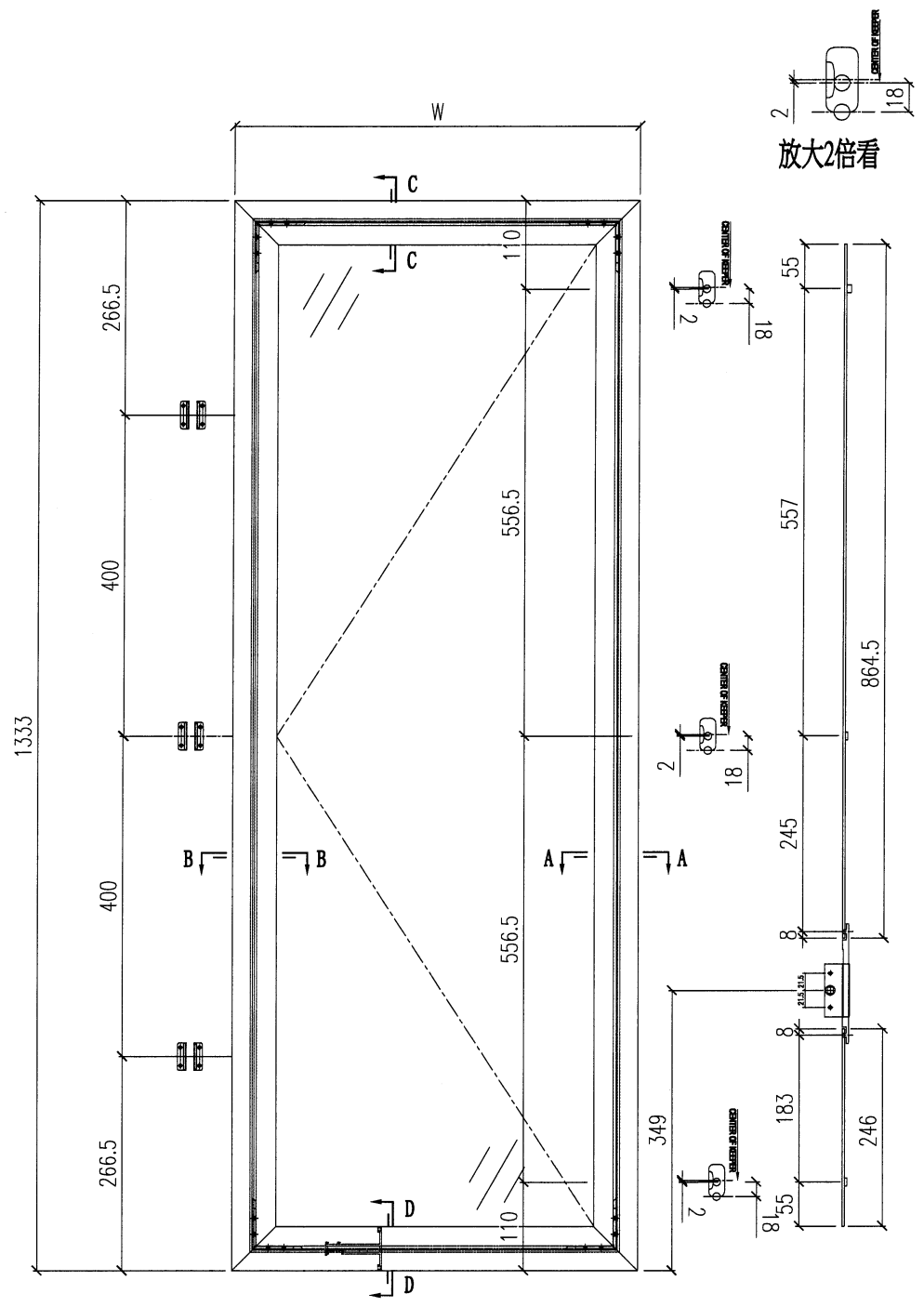
C



序號	應用窗號	應用數量	W (mm)	扇撐長度
1	W03/T1	15	533	14"
2	W10/T1	1	583	14"
3	W06/T1	1	583	14"
4	W91/T2	1	441	12"
5				
6				



工程編號:	J453	圖紙名稱:	后裝窗-窗玉波線圖	材料:	詳見本圖表內	表面處理:	古銅色JM0219457	修改版次:	A
工程名稱:	翰上苑/庭平道	圖號:	SHL-3	數量:	見表格	日期:	2022.07.08		B
				製圖:	wsh	審核:	WSH		C



序號	應用窗號	應用數量	W (mm)	扇撐長度
1	W16/T1	1	408	12"
2				
3				
4				
5				
6				



美特鋁質有限公司
MDI Aluminium Fabricator Ltd.

工程編號: J1933
工程名稱: 賴上階庭平道

圖紙名稱: 后裝窗-窗玉放接圖
圖號: SHR-3

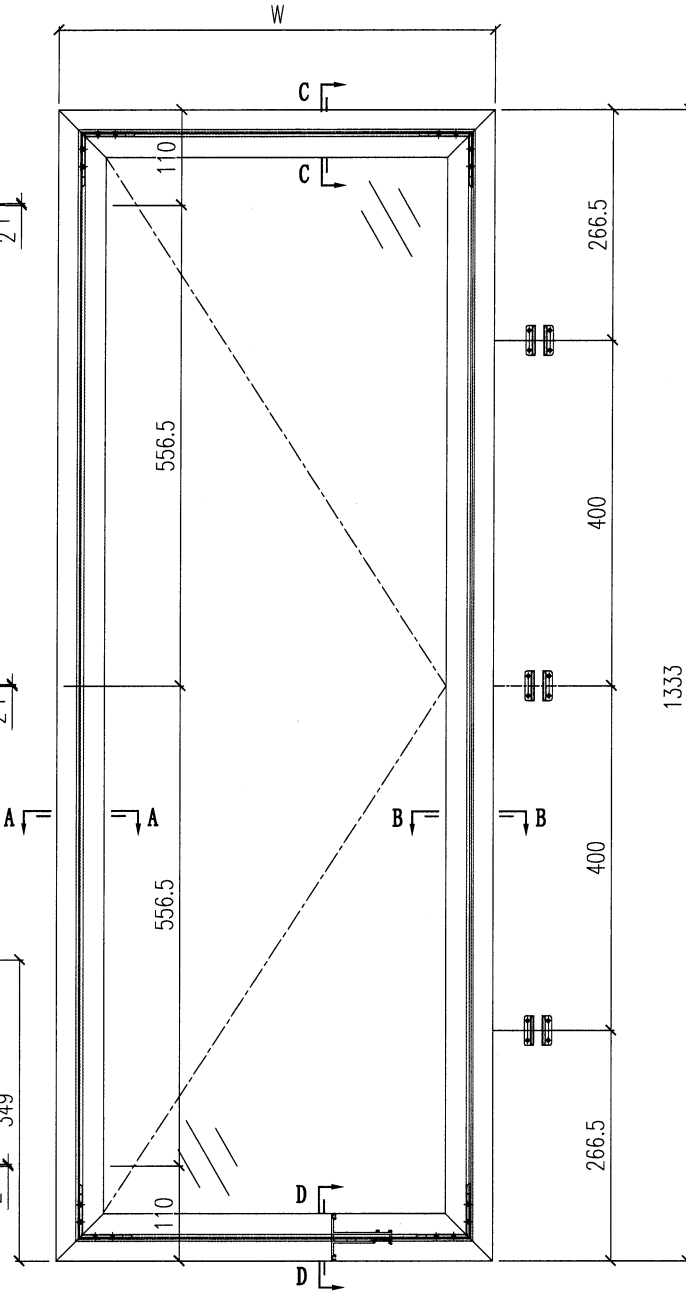
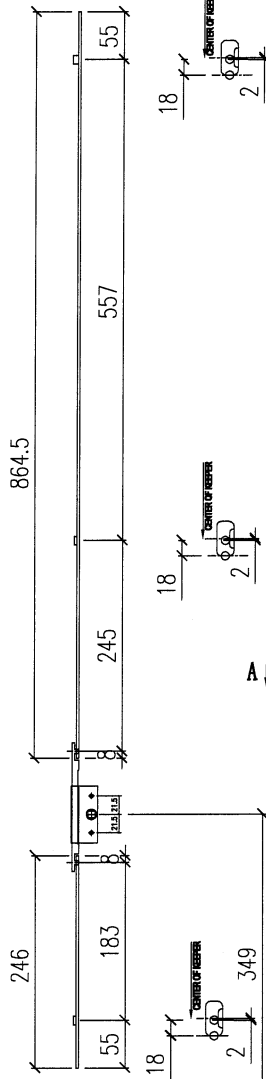
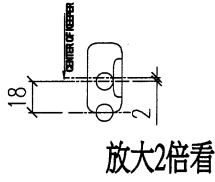
材料: 詳見本圖表內
數量: 見表格
製圖: wsh

表面處理: 古銅色JM0213457
日期: 2022.07.08
審核: WSH

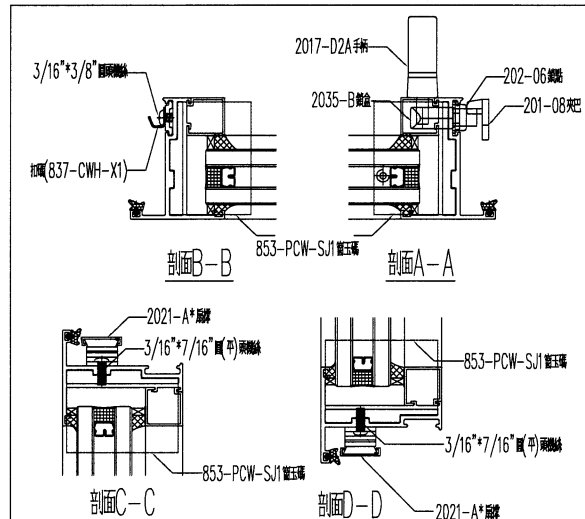
修改版次: A

B

C



序號	應用窗號	應用數量	W (mm)	扇撐長度
1	W15/T1	1	408	12"
2				
3				
4				
5				
6				





美特鋁質
有限公司
MIDI Aluminium Fabricator Ltd.

工程編號: J453
工程名稱: 延平道

圖紙名稱: 后裝窗-窗玉放樣圖
圖號: SHR-4

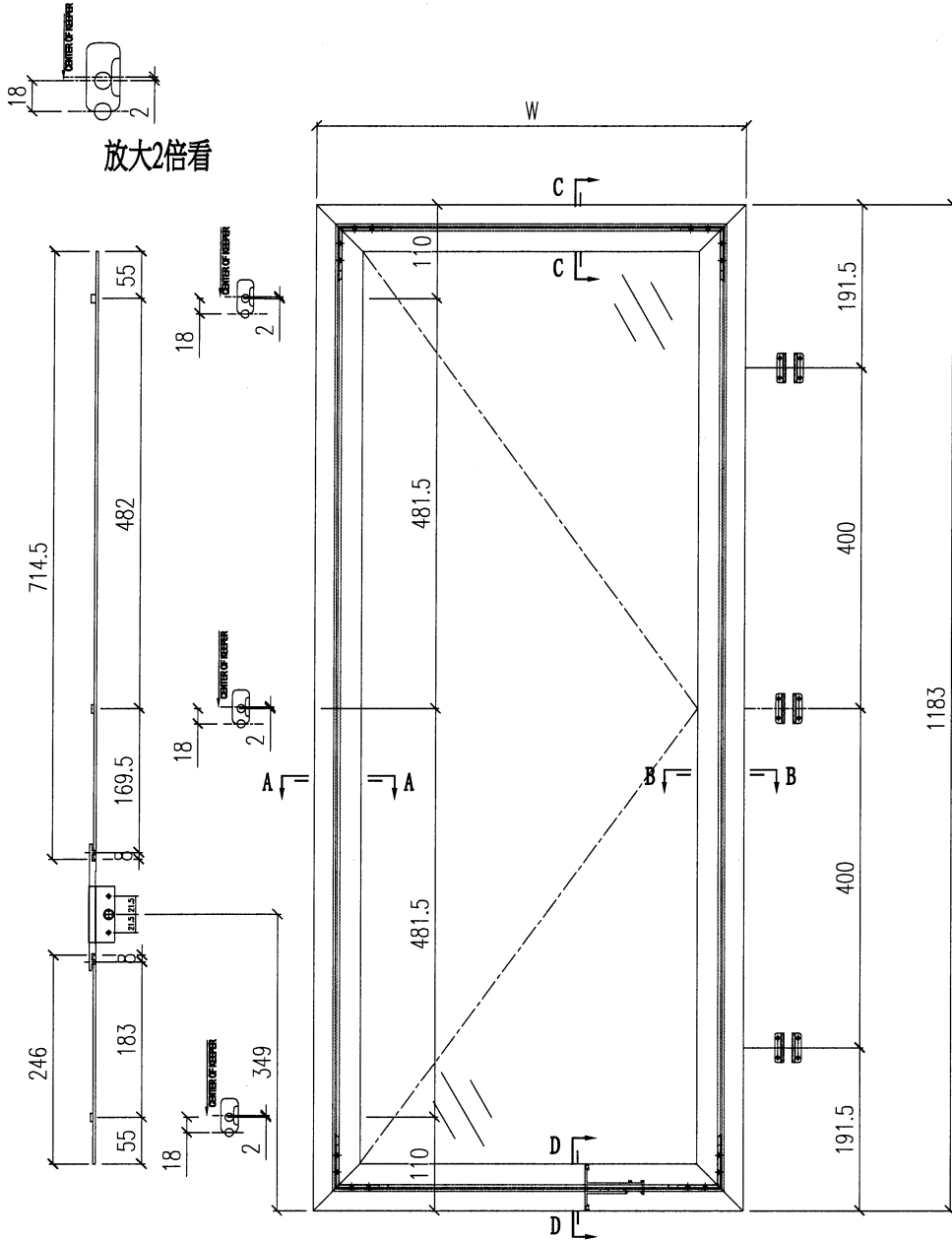
材料: 詳見本圖表內
數量: 見表格
製圖: wsh

表面處理: 古銅色JMC213457
日期: 2022.07.08
審核: WSH

修改版次: A

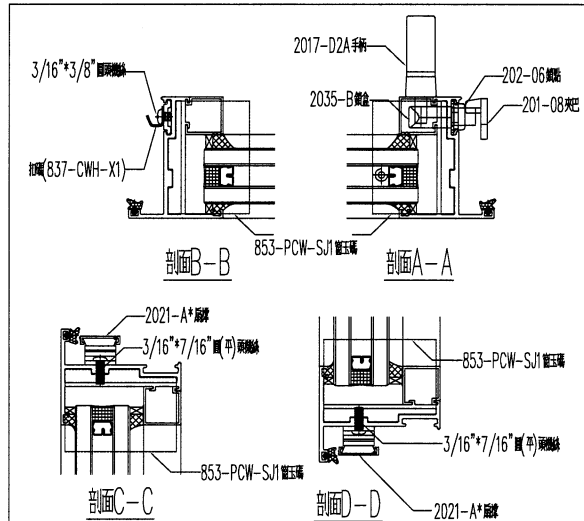
B

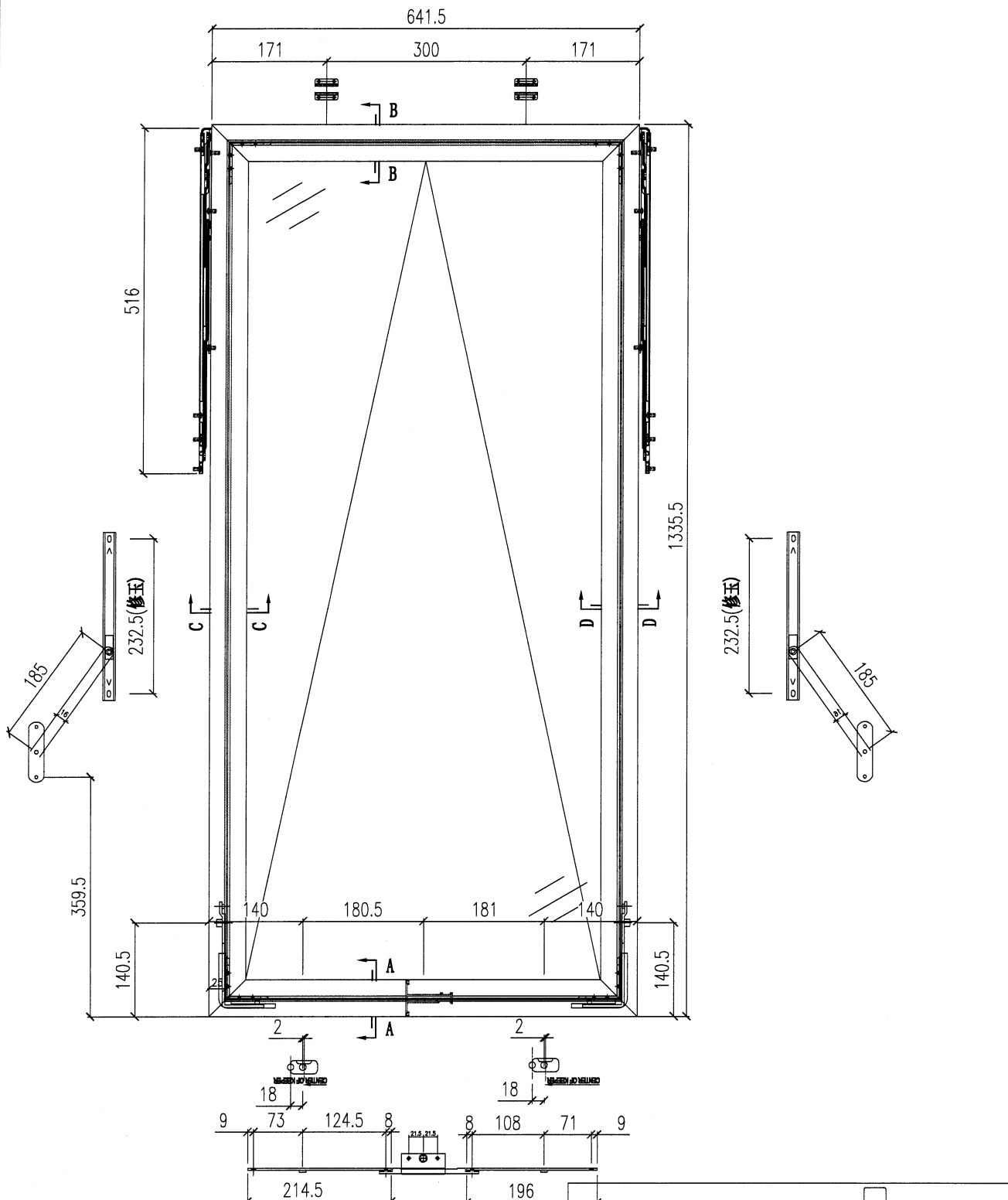
C



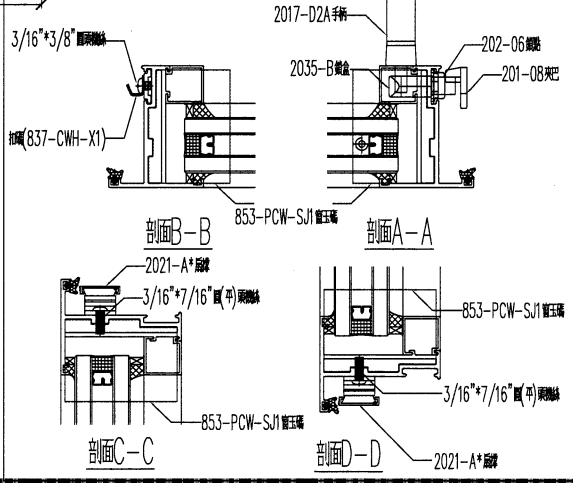
放大2倍看

序號	應用窗號	應用數量	W (mm)	扇撐長度
1	W21/T2	1	480	12"
2				
3				
4				
5				
6				





序號	應用窗號	應用數量	W (mm)	扇撐長度
1	W13/T1	16		20"
2	W11/T1	1		20"
3				
4				
5				
6				





美特铝质
有限公司
MIDI Aluminium Fabricator Ltd.

工程編號: J383
工程名稱: 網上踏庭平道

圖紙名稱: 佛沙窗-窗玉放樣圖
圖號: TH-2

材料: 詳見本圖表內
數量: 見表格
製圖: DZL

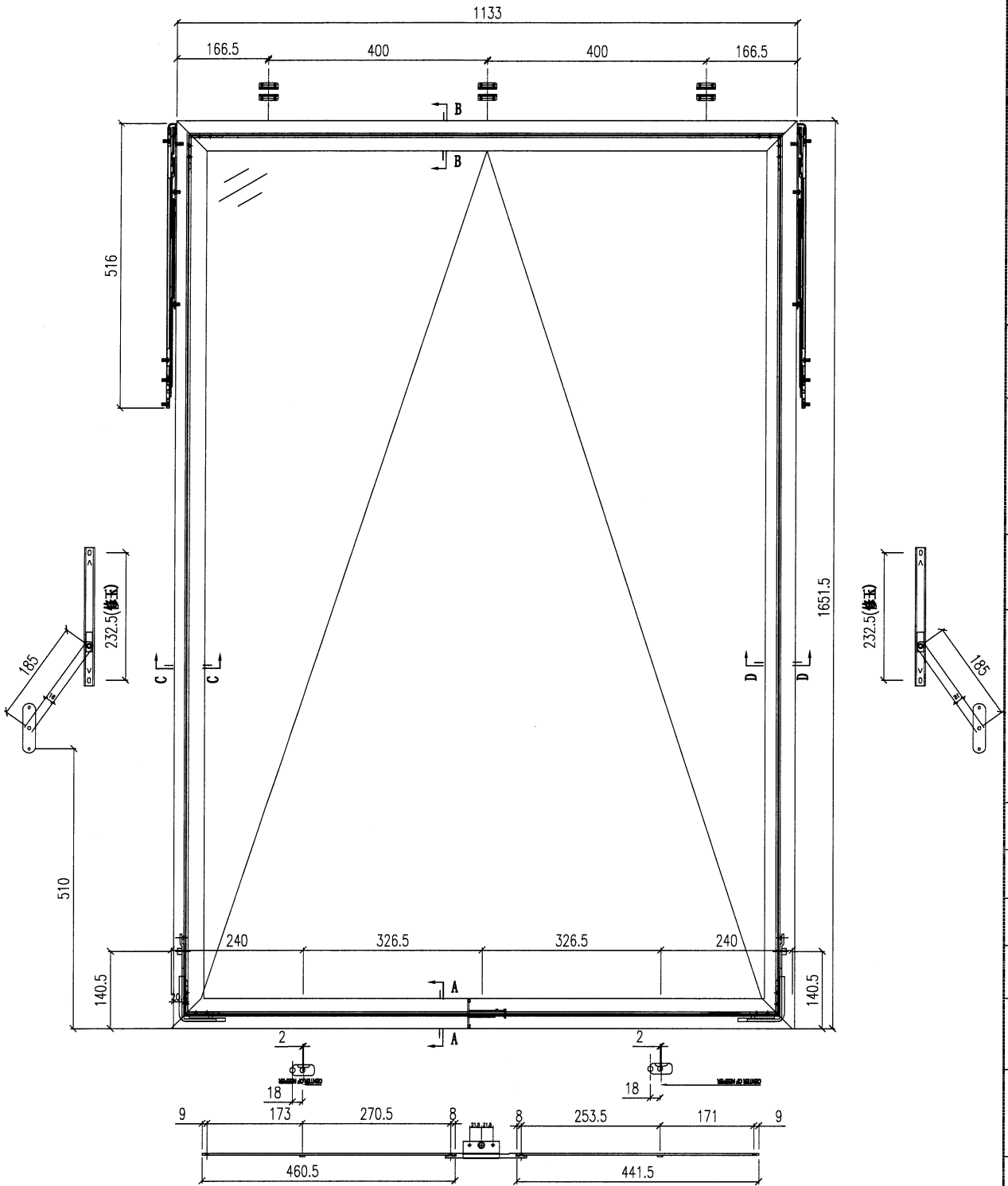
表面處理: 古銅色JM0213457
日期: 2021.10.30
審核: WSH

修改版次: A

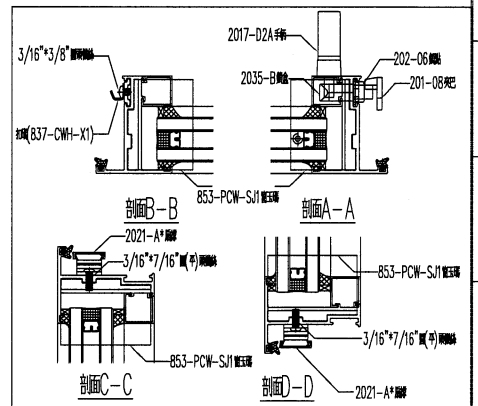
日期:

B

C

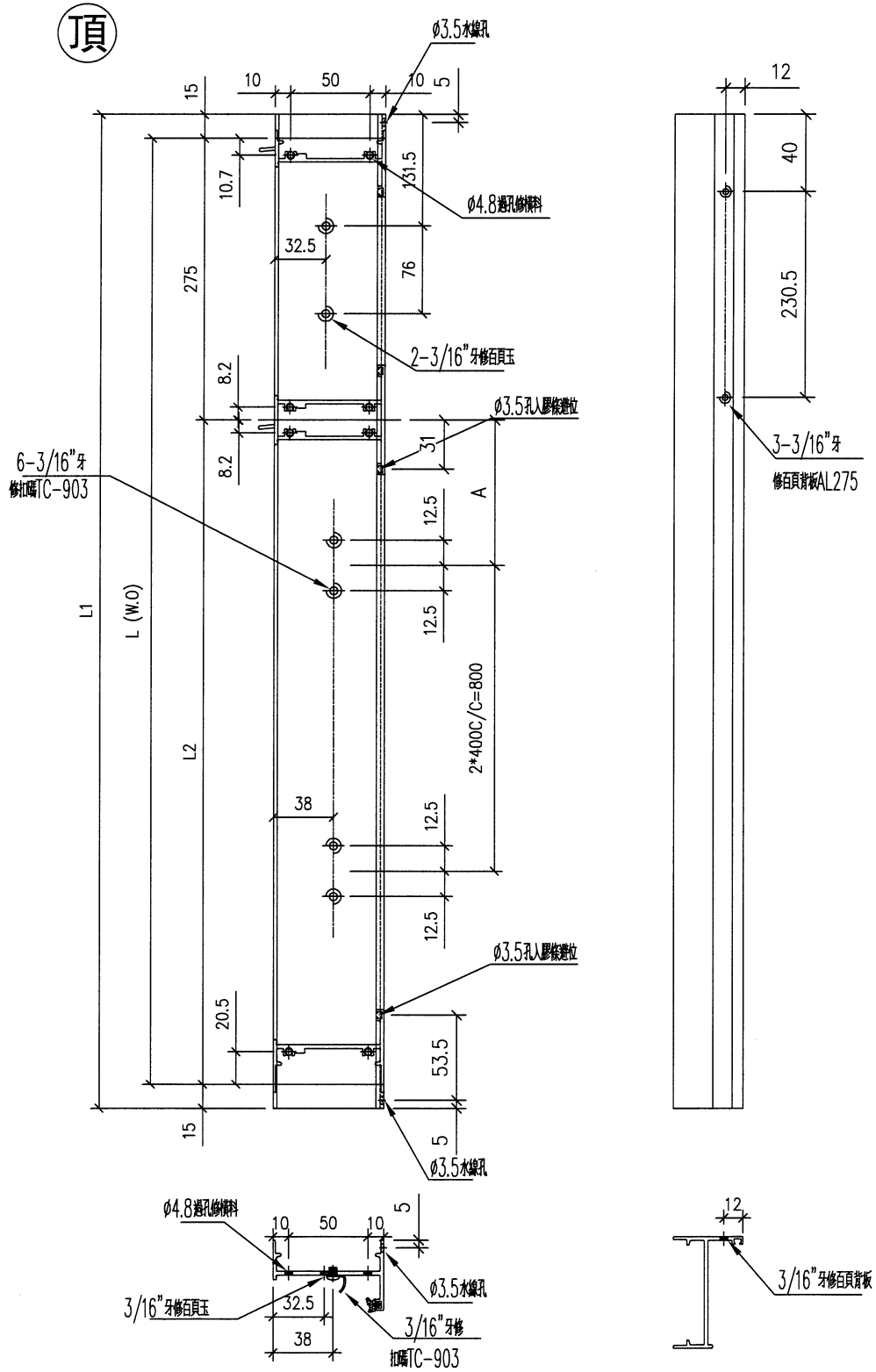


序號	應用窗號	應用數量	W (mm)	扇撐長度
1	W27/T1	1		20"
2				
3				
4				
5				
6				



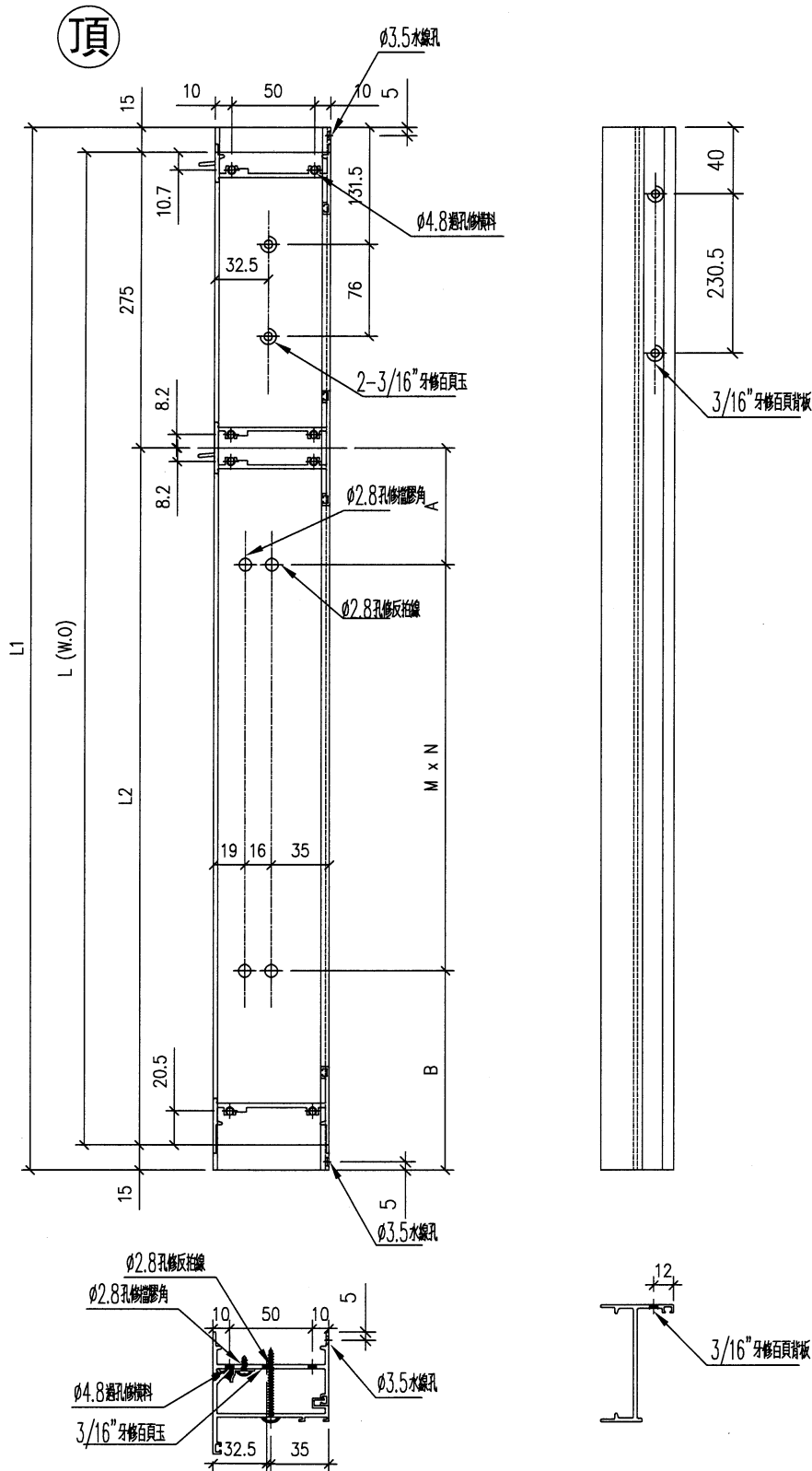
序號	物料編號	數量	L(W.O)	L1	L2	A	B	M	N	位置
1	85951-L1-01	15	1640	1670	1365	276				W03/T1
2	85951-L1-02	2	1640	1670	1365	276				W10/T1
3	85951-L1-03	1	1640	1670	1365	276				W91/T2
4	85951-L1-04	9	1490	1520	1215	201				W11/T2
合計:		27								

工程號 J853 地盤 錦上路/




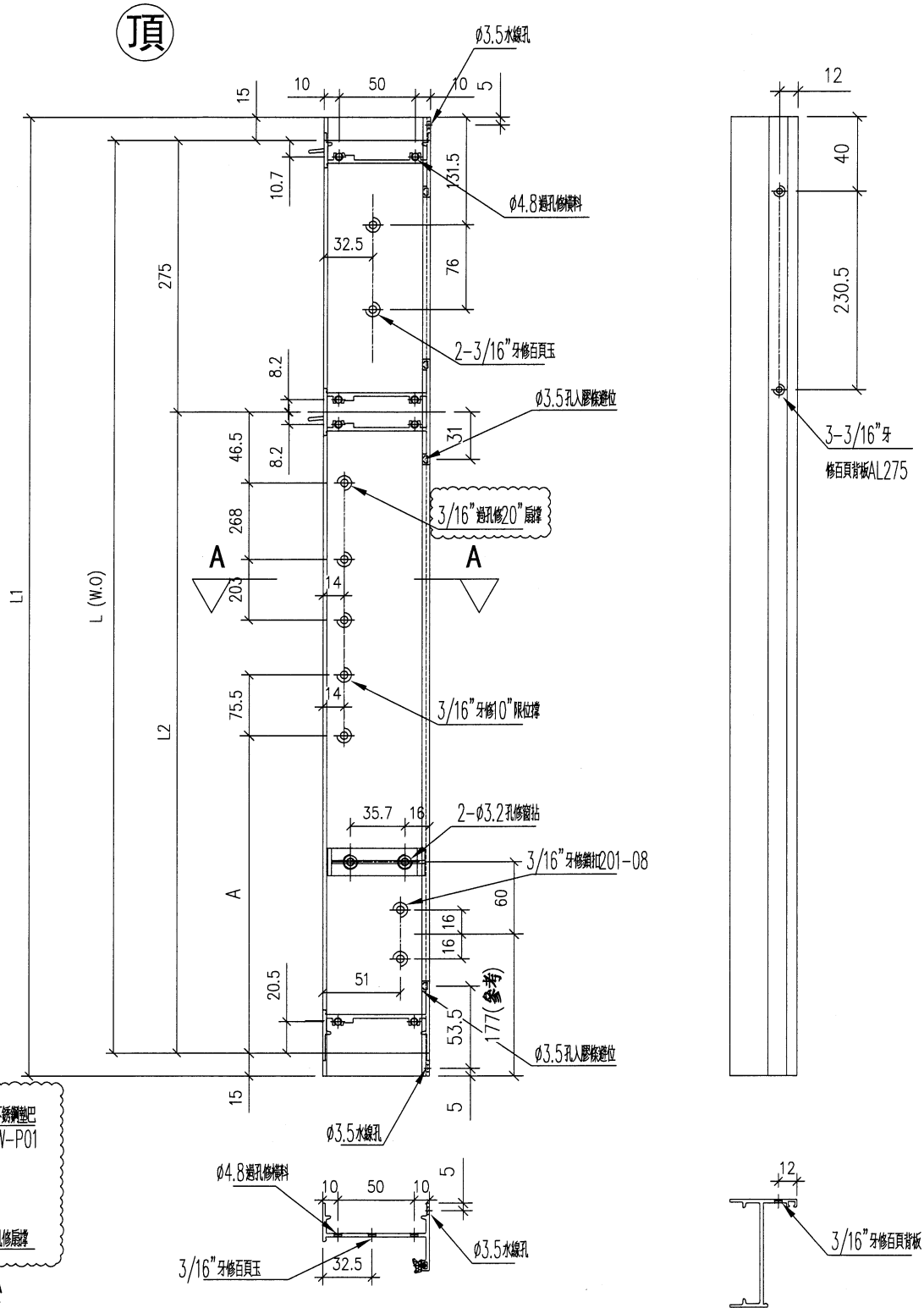
名稱	框邊左企	制圖	wsh	2022.07.08	修改	-		
材料	X85951	復核	-	-	日期	-		
顏色	JMQ213457 (古銅)	批准			圖號	85951-L1		

序號	物料編號	數量	L(W.O)	L1	L2	A	B	M	N	位置
1	85951-L2-01	1	2425	2460	2150	81.25	113.75	330	6	W15/T1
2	85951-L2-02	1	2275	2305	2150	93.75	121.25	300	6	W21/T2
3										
合計:		2								



名稱	框邊左企	制圖	wsh	2022.07.08	修改	-	
材料	X85951	復核	-	-	日期	-	
顏色	JMQ213457 (古銅)	批准			圖號	85951-L2	

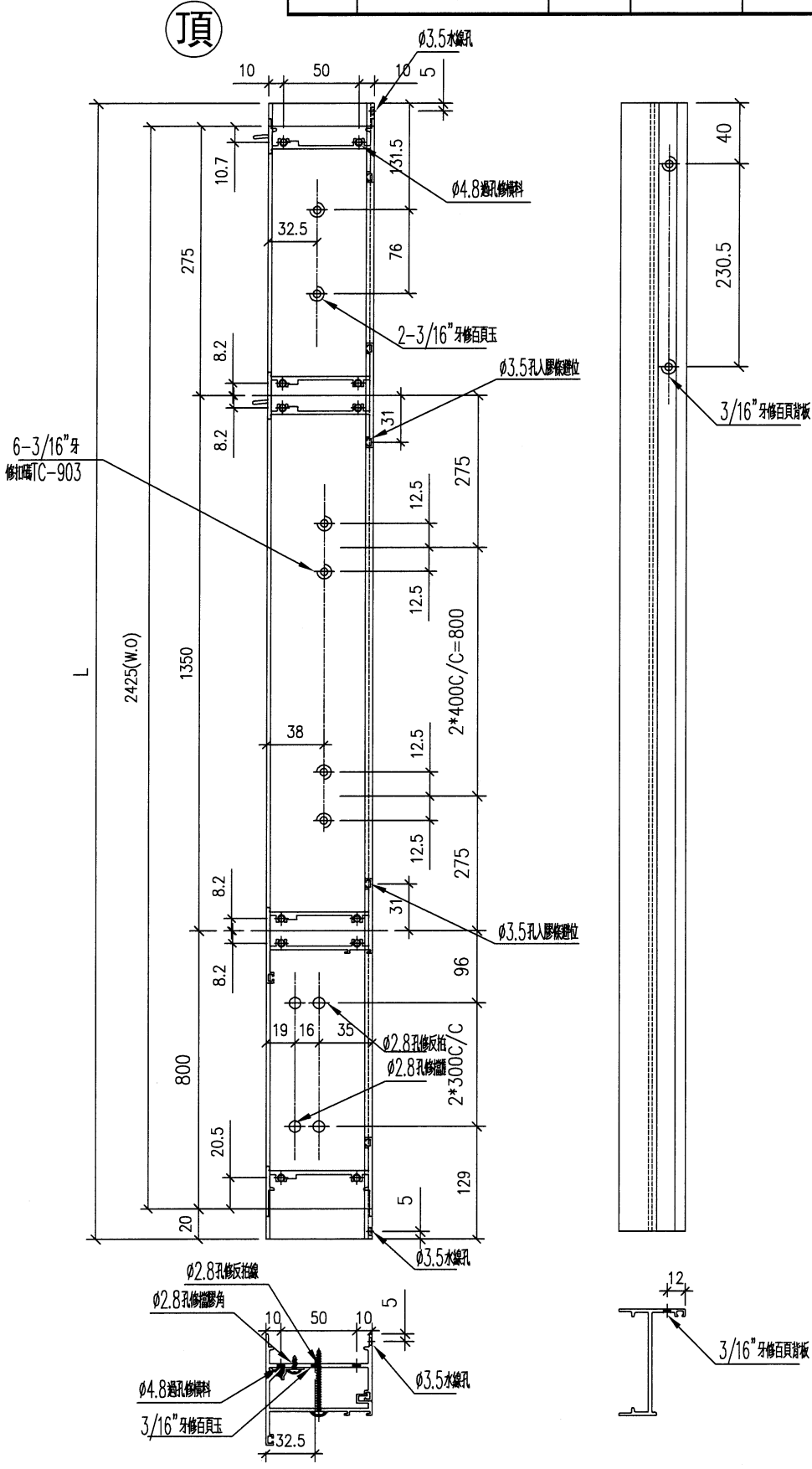
 美特 MIDI	序號	物料編號	數量	L(W.O)	L1	L2	A	B	M	N	位置
	1	85951-L3-01	17	1640	1670	1365	449				W13/T1
	2										
	3										
工程號	J853	合計:		17							



名稱	框邊左企	制圖	wsh	2022.07.08	修改	-		
材料	X85951	復核	-	-	日期	-		
顏色	JMQ213457 (古銅)	批准			圖號	85951-L3		

序號	物料編號	數量	L	L1	位置
1	85951-L4-01	1	2460		W16/T1
合計:		1			

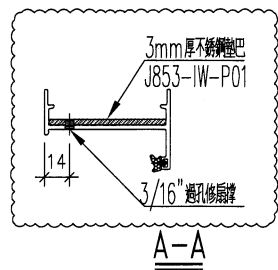
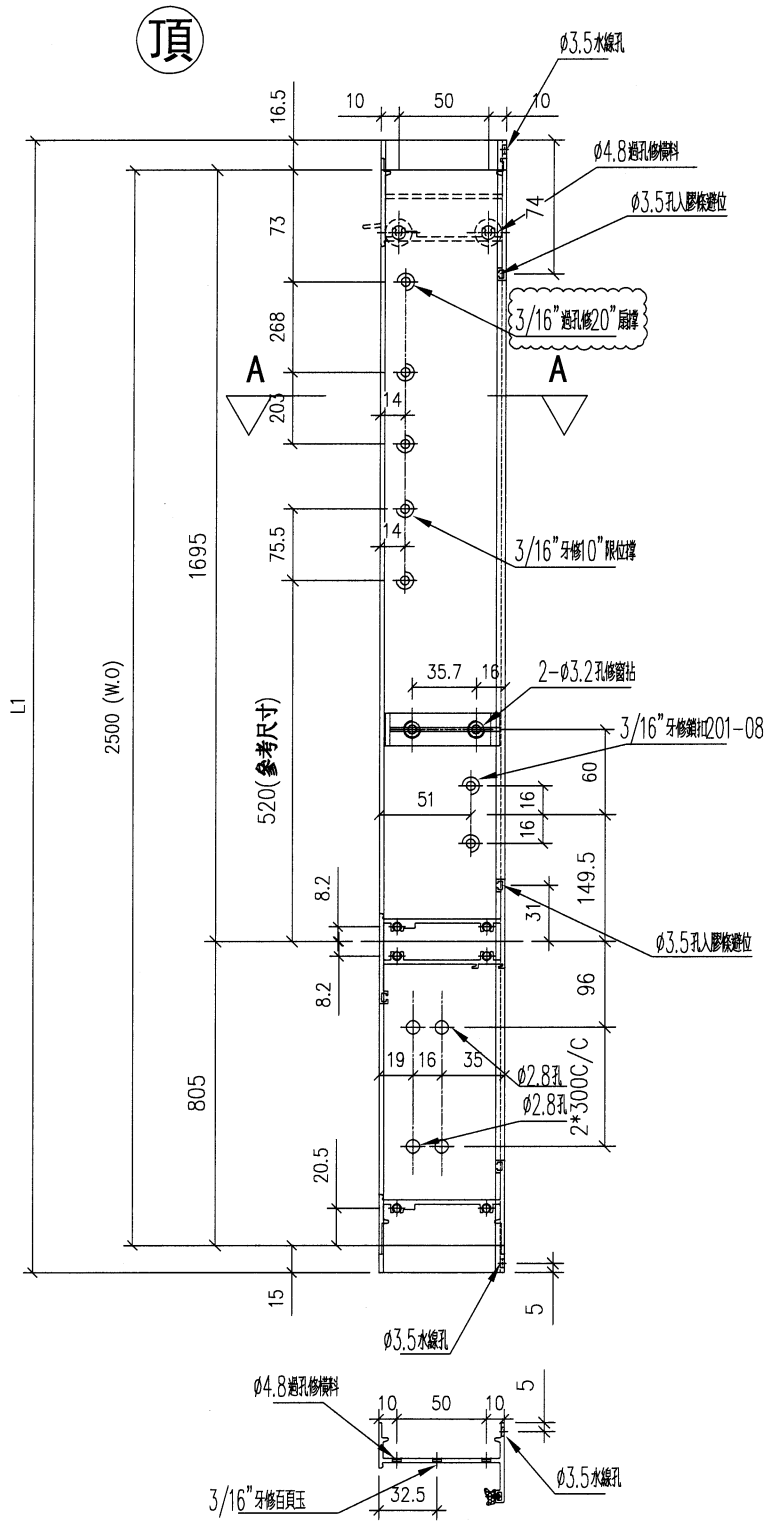
工程號	J853	地盤	錦上路/延平道
-----	------	----	---------



名稱	框邊左企	制圖	wsh	2022.07.08	修改	-	
材料	X85951	復核	-	-	日期	-	
顏色	JMQ213457 (古銅)	批准			圖號	85951-L4	

序號	物料編號	數量	L(W.O)	L1	位置
1	85951-L5-01	1	2500	2531.5	W27/T1
2					
合計:		1			

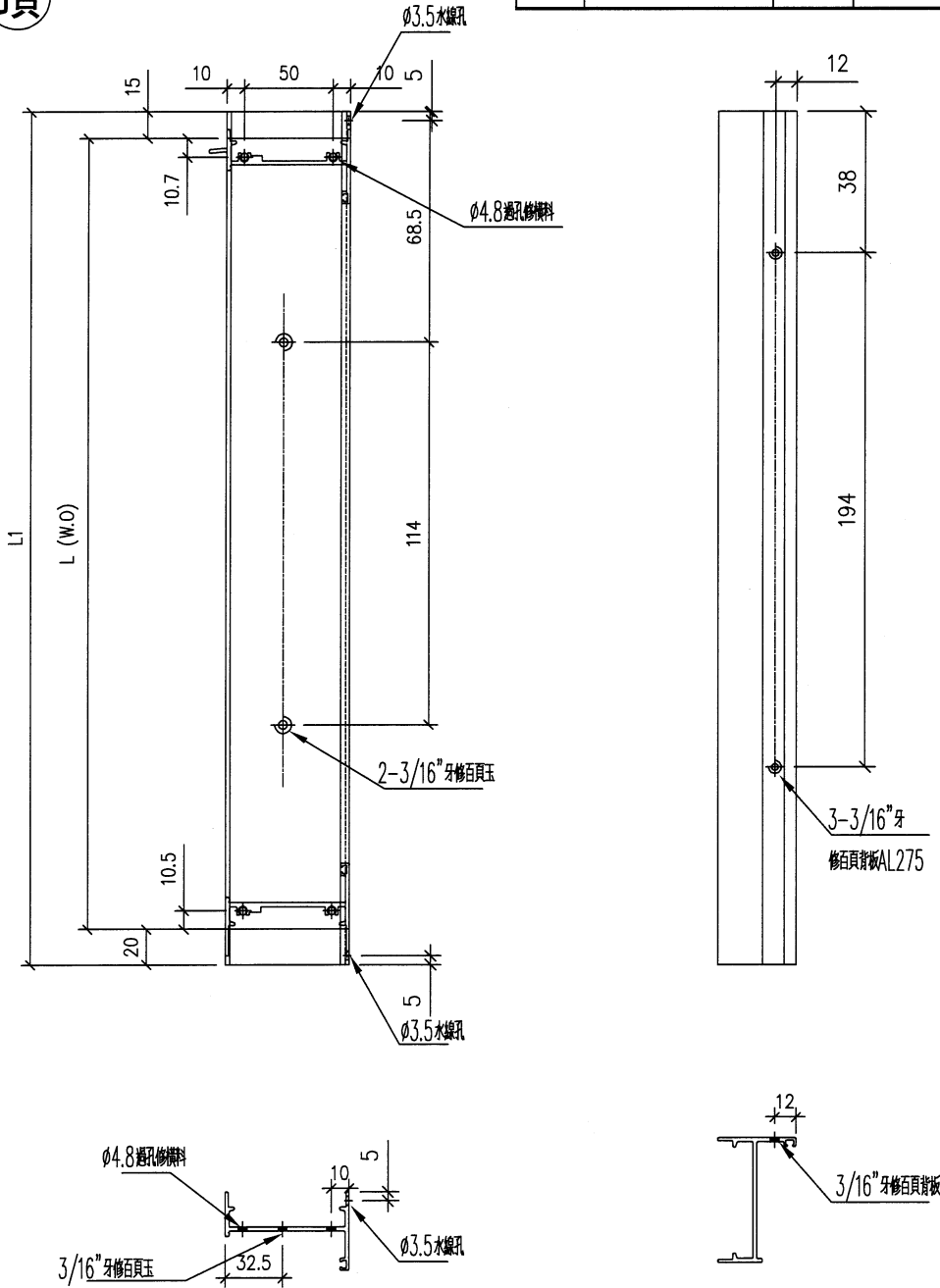
工程號 J853 地盤 錦上路/延平



名稱	框邊左企	制圖	wsh	2022.07.08	修改	-	
材料	X85951	復核	-	-	日期	-	
顏色	JMQ213457 (古銅)	批准			圖號	85951-L5	

序號	物料編號	數量	L(W.O)	L1	位置
1	85951-L6-01	16	240	275	L11/T1
2	85951-L6-02	16	240	275	L12/T1
3	85951-L6-03	15	240	275	L13/T1
4	85951-L6-04	15	240	275	L14/T1
5	85951-L6-05	11	240	275	L05/T2
6	85951-L6-06	19	240	275	L05a/T2
7	85951-L6-07	19	240	275	L05b/T2
8	85951-L6-08	38	240	275	L05C/T2
合計:		149			

頂



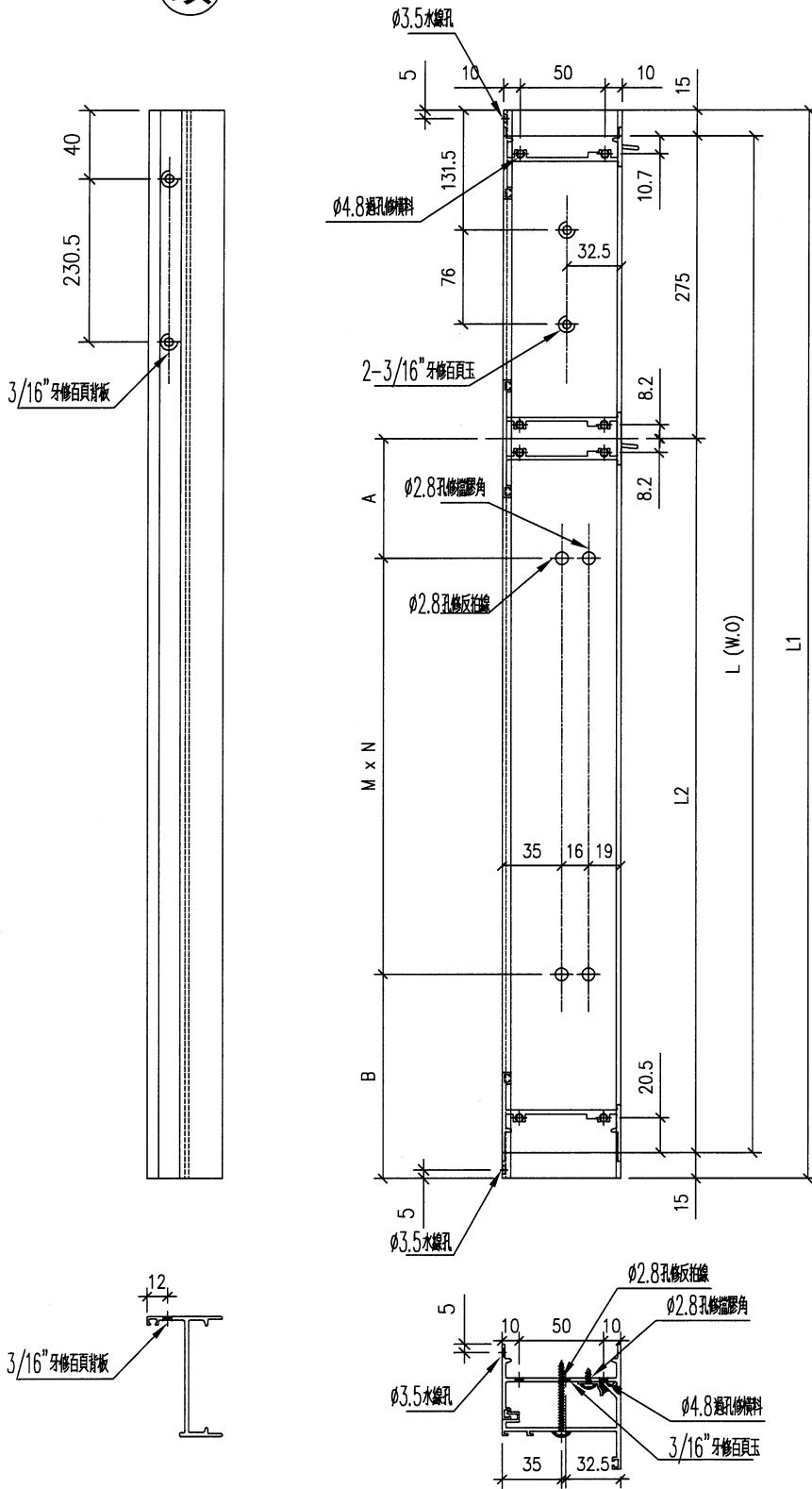
名稱	框邊左企	制圖	wsh	2022.07.08	修改	-		
材料	X85951	復核	-	-	日期	-		
顏色	JMQ213457 (古銅)	批准			圖號	85951-L6		



序號	物料編號	數量	L(W.O)	L1	L2	A	B	M	N	位置
1	85951-R2-01	2	1640	1670	1365	76.25	103.75	300	4	W10/T1
2	85951-R2-02	1	2425	2460	2150	81.25	113.75	330	6	W16/T1
3										
合計:		3								

工程號 J853 地

頂

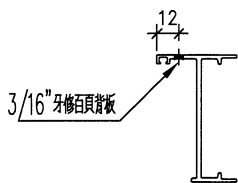
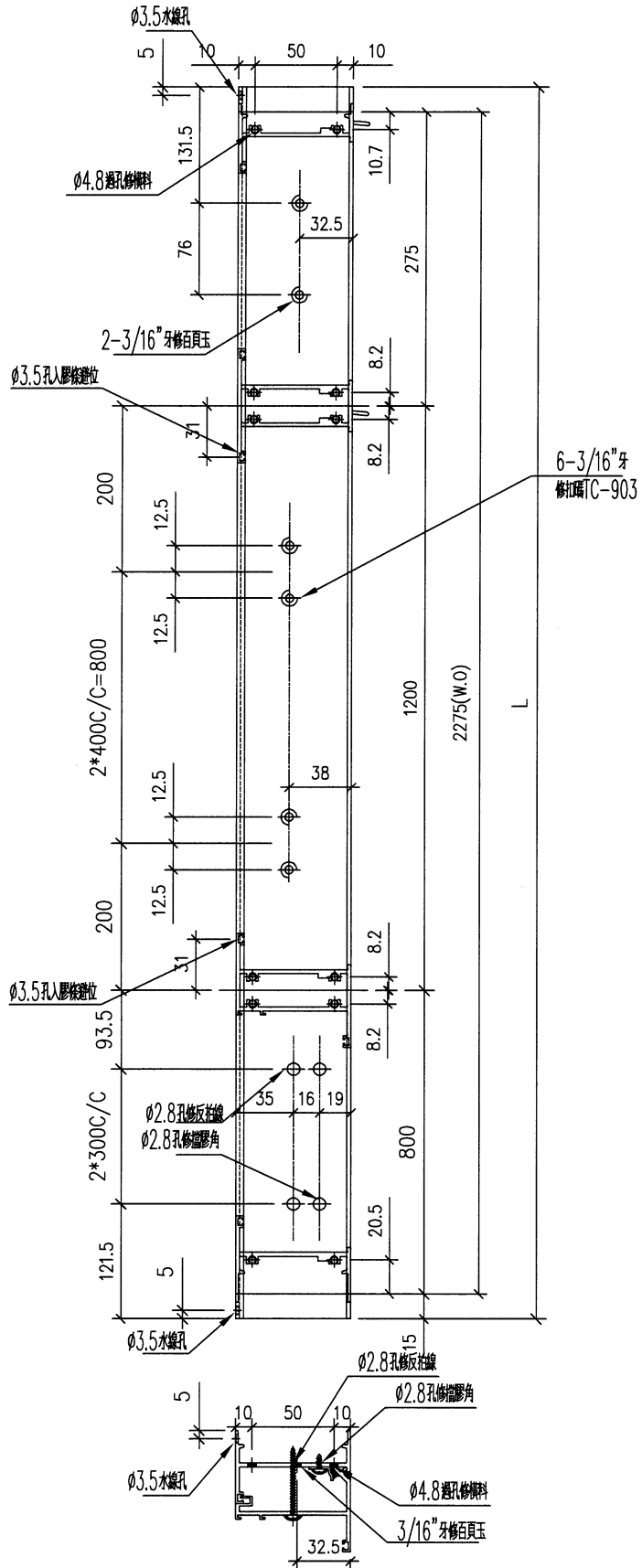
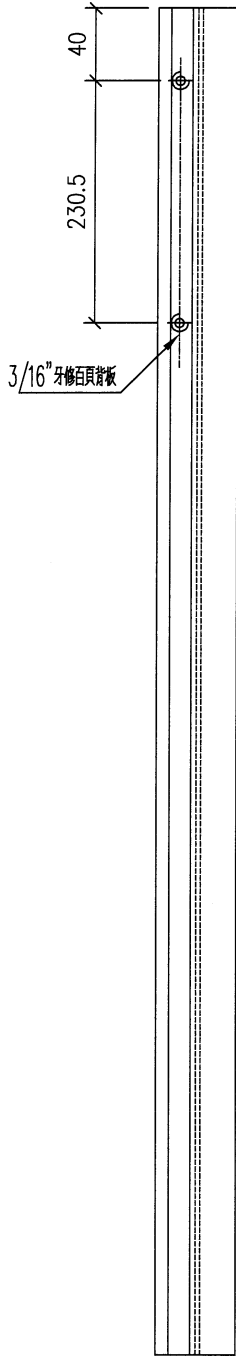


名稱	框邊左企	制圖	wsh	2022.07.08	修改	-		
材料	X85951	復核	-	-	日期	-		
顏色	JMQ213457 (古銅)	批准			圖號	85951-R2		

序號	物料編號	數量	L	L1	位置
1	85951-R3-01	1	2305		W21/T2
合計:		1			

工程號 J853 地盤 錦上路/延平道

頂

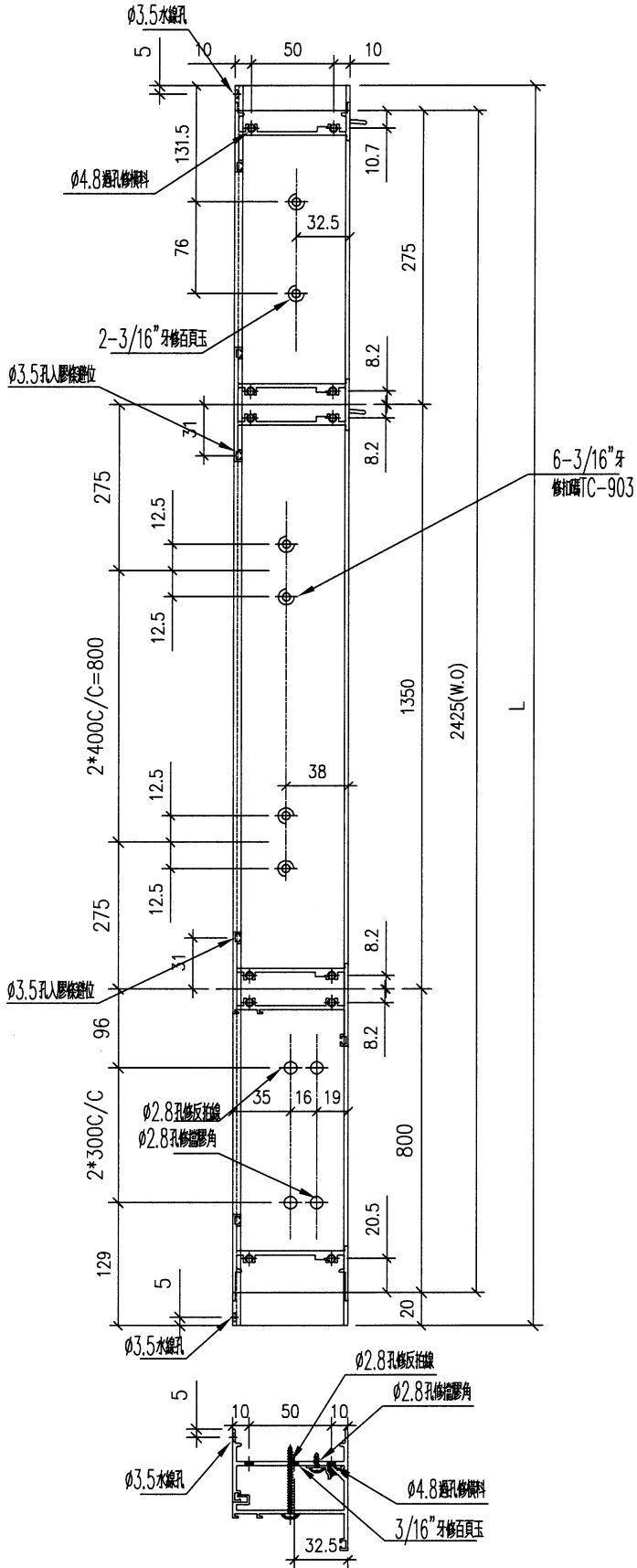
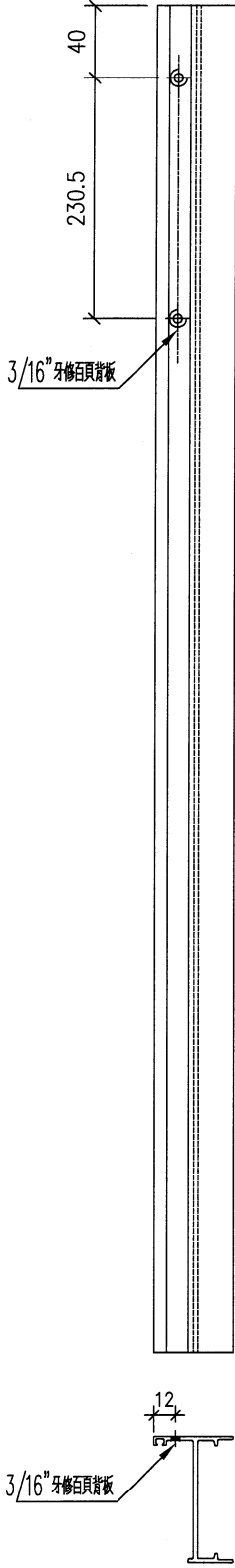


名稱	框邊左企	制圖	wsh	2022.07.08	修改	-		
材料	X85951	復核	-	-	日期	-		
顏色	JMQ213457 (古銅)	批准			圖號	85951-R3		

序號	物料編號	數量	L	L1	位置
1	85951-R4-01	1	2460		W15/T1
合計:		1			

工程號 J853 地盤 錦上路/延平道

頂

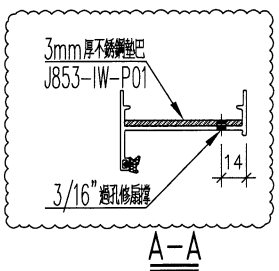
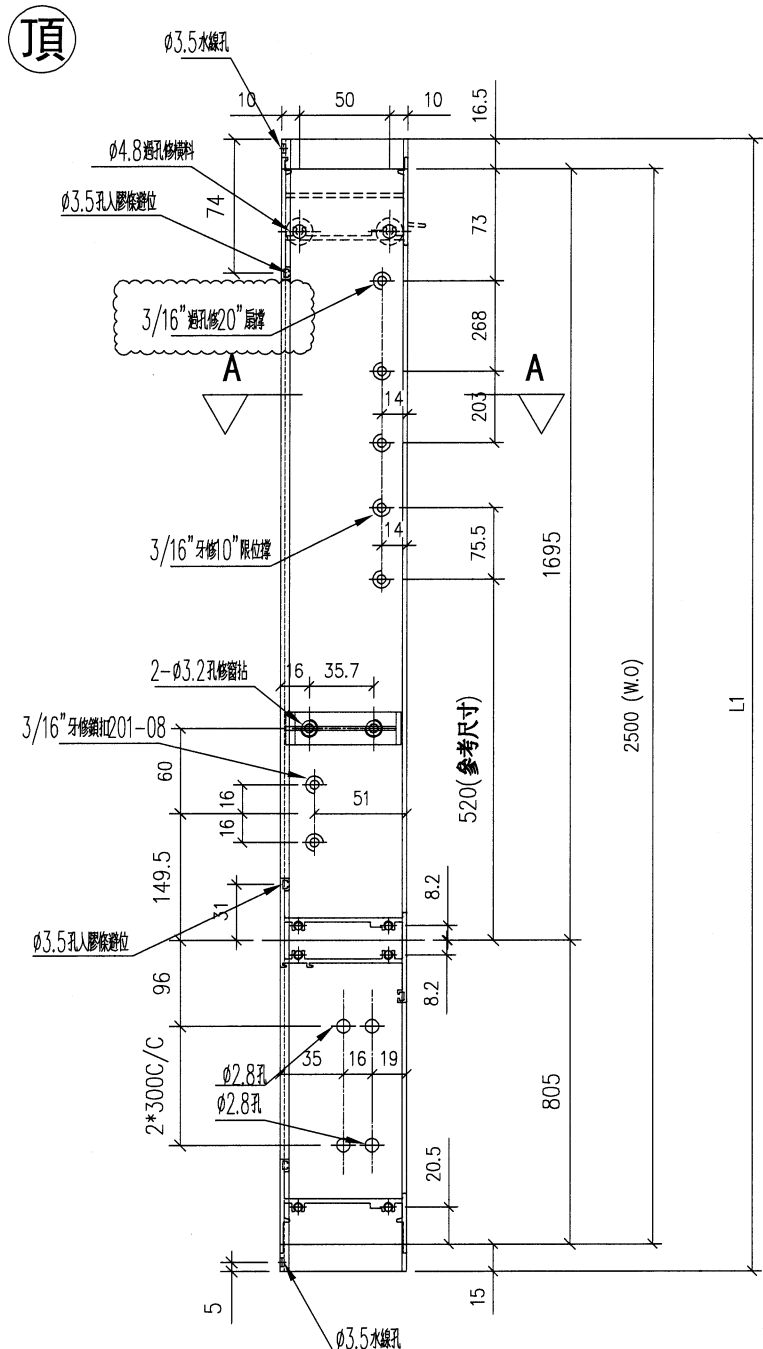


名稱	框邊左企	制圖	wsh	2022.07.08	修改	-		
材料	X85951	復核	-	-	日期	-		
顏色	JMQ213457 (古銅)	批准			圖號	85951-R4		

美特鋁質 有限公司
MIDI Aluminium Fabrica

工程號 J853 地盤 錦上路/延平

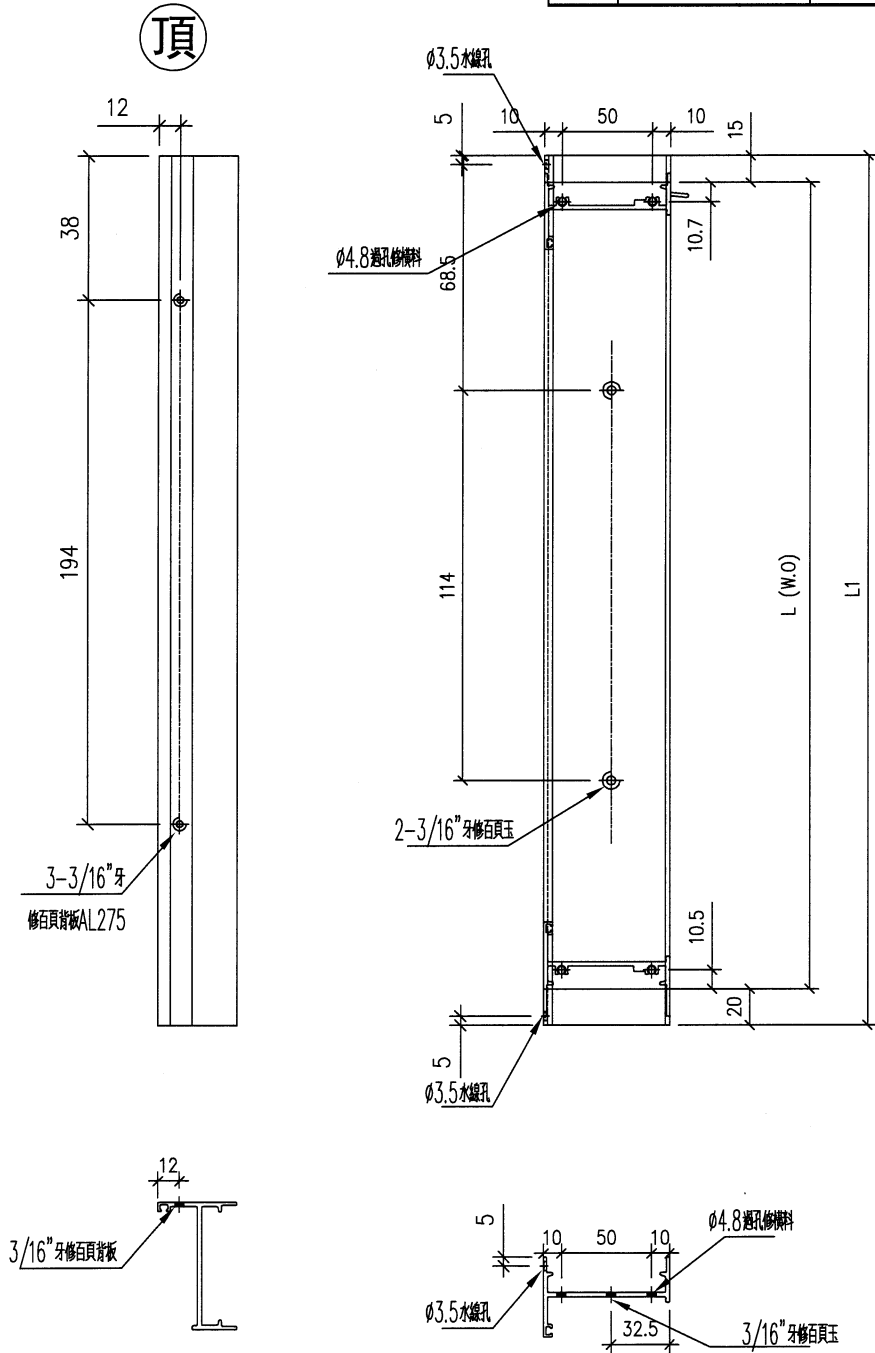
序號	物料編號	數量	L(W.O)	L1	位置
1	85951-R5-01	1	2500	2531.5	W27/T1
2					
合計:		1			



名稱	框邊左企	制圖	wsh	2022.07.08	修改	-	
材料	X85951	復核	-	-	日期	-	
顏色	JMQ213457 (古銅)	批准			圖號	85951-R5	

工程號	J853	地盤	錦上路/延平道
-----	------	----	---------

序號	物料編號	數量	L(W.O)	L1	位置
1	85951-R6-01	16	240	275	L11/T1
2	85951-R6-02	16	240	275	L12/T1
3	85951-R6-03	15	240	275	L13/T1
4	85951-R6-04	15	240	275	L14/T1
5	85951-R6-05	11	240	275	L05/T2
6	85951-R6-06	19	240	275	L05a/T2
7	85951-R6-07	19	240	275	L05b/T2
8	85951-R6-08	38	240	275	L05C/T2
合計:		149			

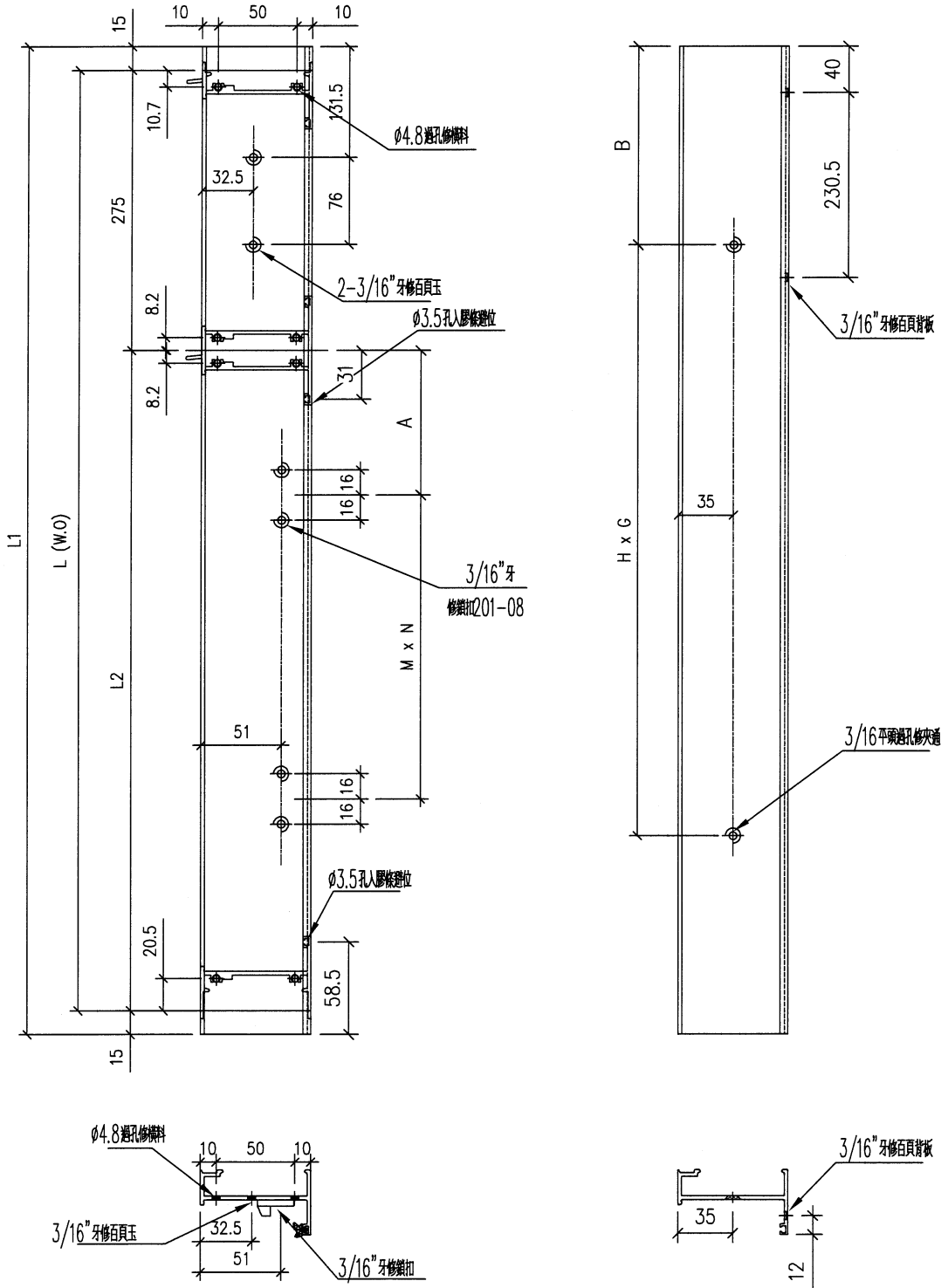


名稱	框邊左企	制圖	wsh	2022.07.08	修改	-		
材料	X85951	復核	-	-	日期	-		
顏色	JMQ213457 (古銅)	批准			圖號	85951-R6		



序號	物料編號	數量	L (W.O)	L1	L2	A	M	N	B	H	G	位置
1	85961-L1-01	9	1490	1520	1215	118.5	483	2	60	350	4	W11/T2
2	85961-L1-02	1	1640	1670	1365	118.5	558	2	85	300	5	W91/T2
3												
合計:		10										

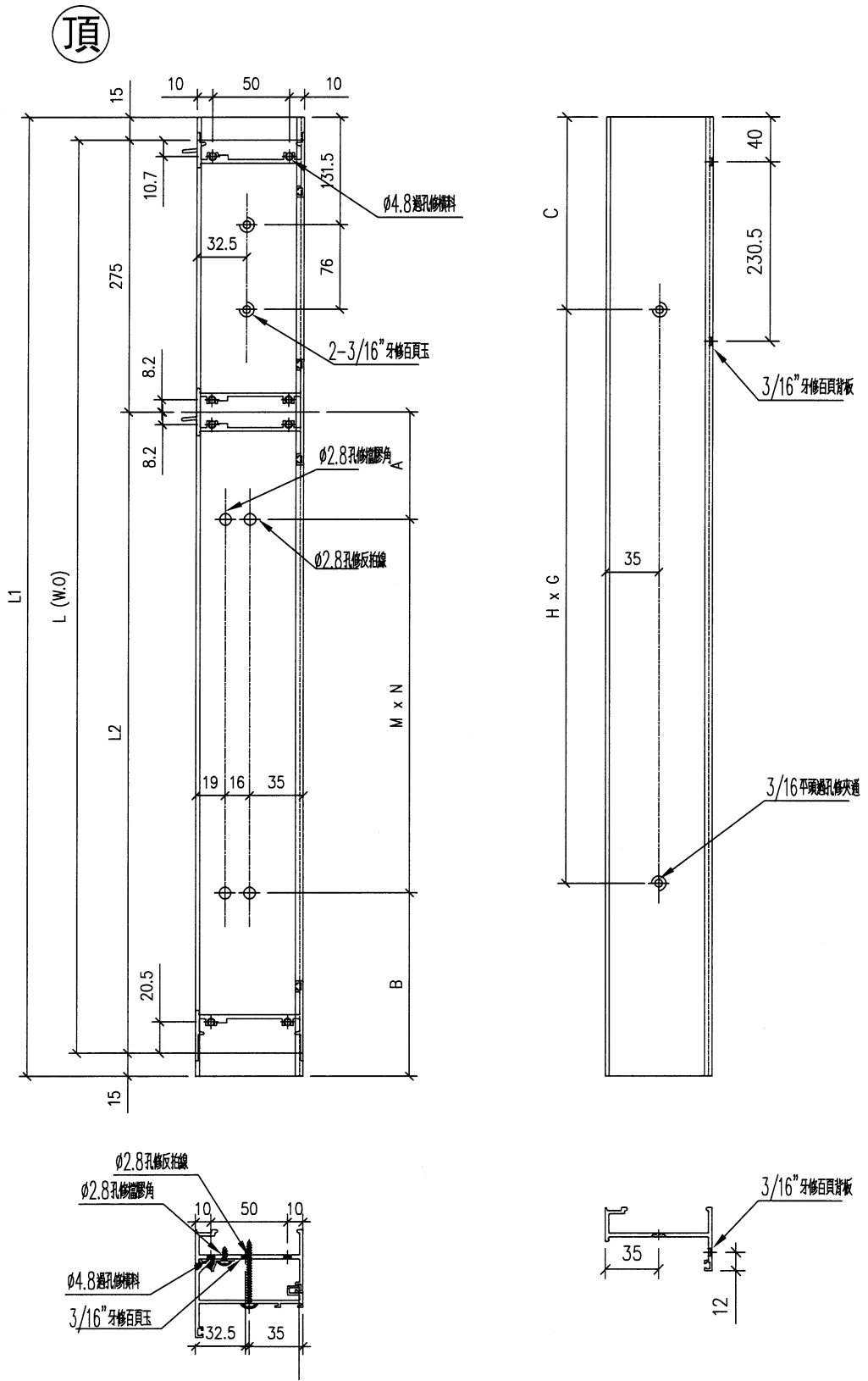
工程號 J853



名稱	夾企框料	制圖	wsh	2022.07.08	修改	-	
材料	X85961	復核	-	-	日期	-	
顏色	JMQ213457 (古銅)	批准			圖號	85961-L1	

物料編號	數量	L(W.O)	L1	L2	A	B	M	N	C	H	G	位置
85961-L2-01	1	2275	2305	2000	93.75	121.25	300	6	102.5	350	6	W21/T2
85961-L2-02	17	1640	1670	1365	76.25	103.75	300	4	85	300	5	W13/T1
合計:	18											

工程

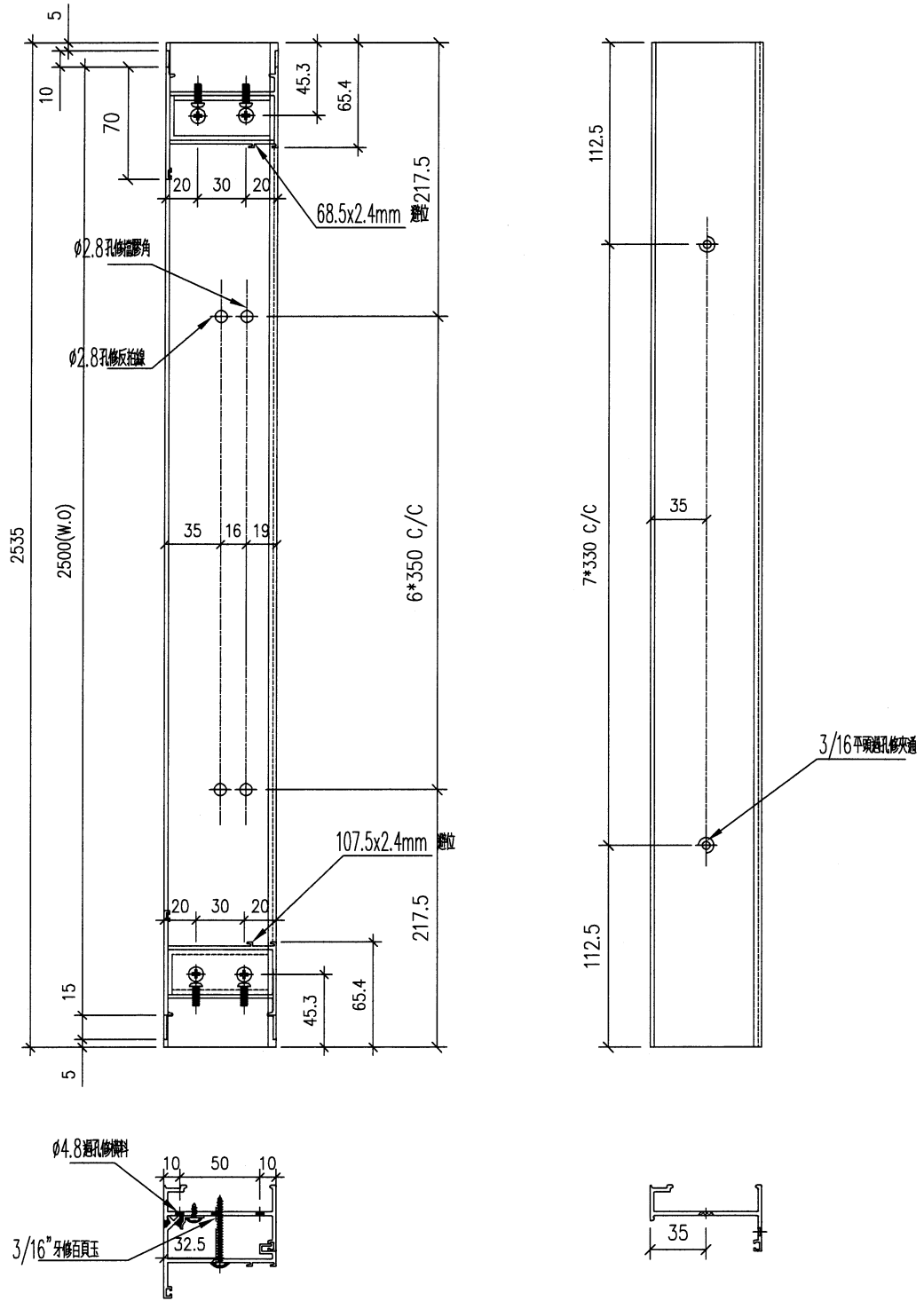


名稱	夾企料	制圖	wsh	2022.07.08	修改	-		
材料	X85961	復核	-	-	日期	-		
顏色	JMQ213457 (古銅)	批准			圖號	85961-L2		


序號	物料編號	數量	L	位置
1	85961-L4-01	1	2535	W12/T1
2				
3				
合計:		1		

工程號 J853 地盤 錦上路/延平道

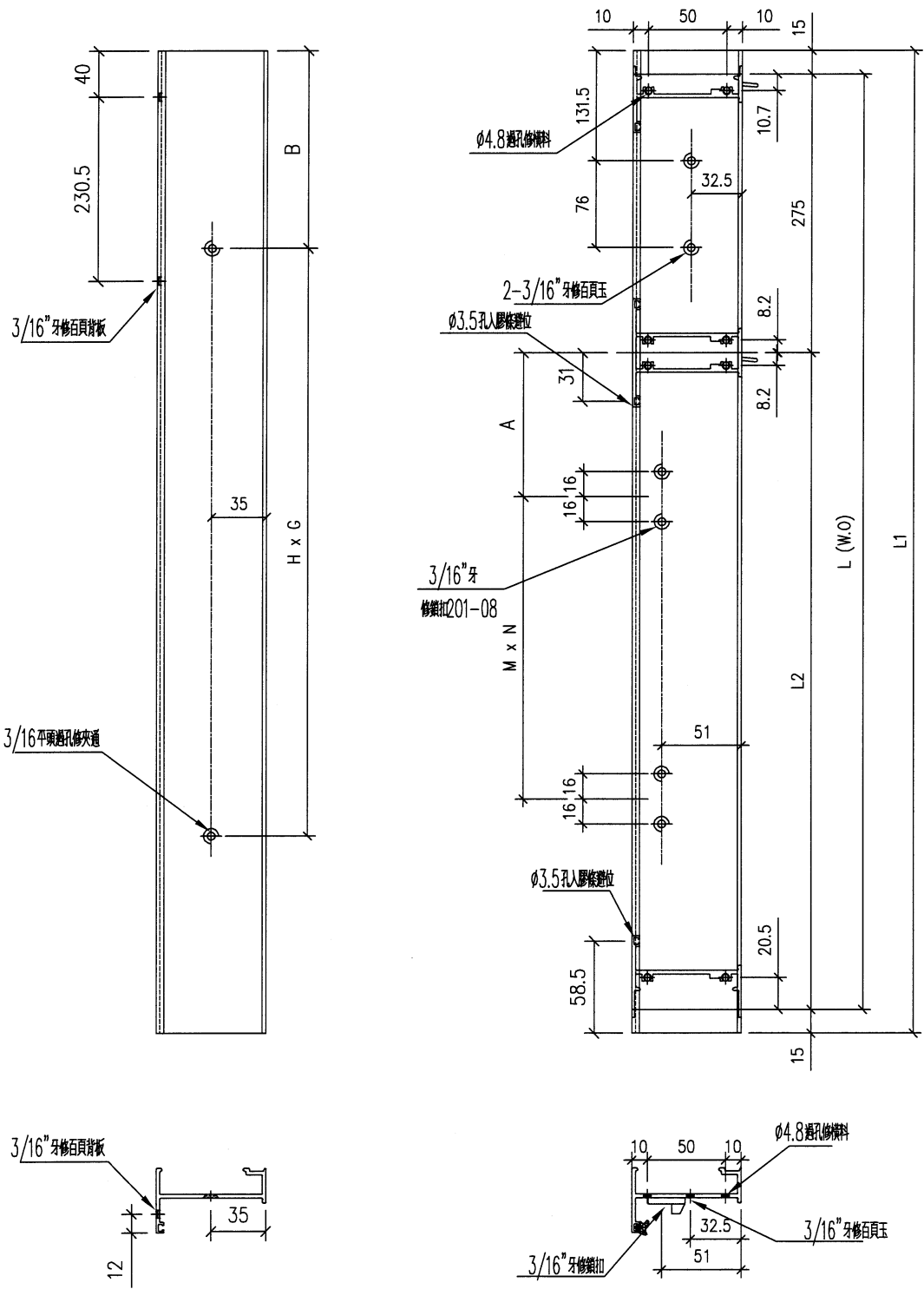
頂



名稱	夾企框料	制圖	wsh	2022.07.08	修改	-	
材料	X85961	復核	-	-	日期	-	
顏色	JMQ213457 (古銅)	批准			圖號	85961-L4	

 美特鋁 MIDI Alu	序號	物料編號	數量	L(W.O)	L1	L2	A	M	N	B	H	G	位置
	1	85961-R1-01	9	1490	1520	1215	118.5	483	2	60	350	4	W11/T2
	2	85961-R1-02	1	1640	1670	1365	118.5	558	2	85	300	5	W91/T2
	3												
合計:			10										

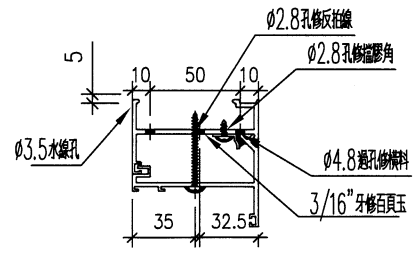
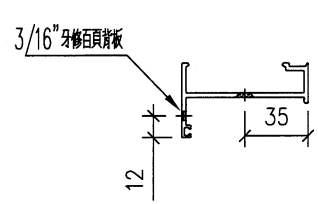
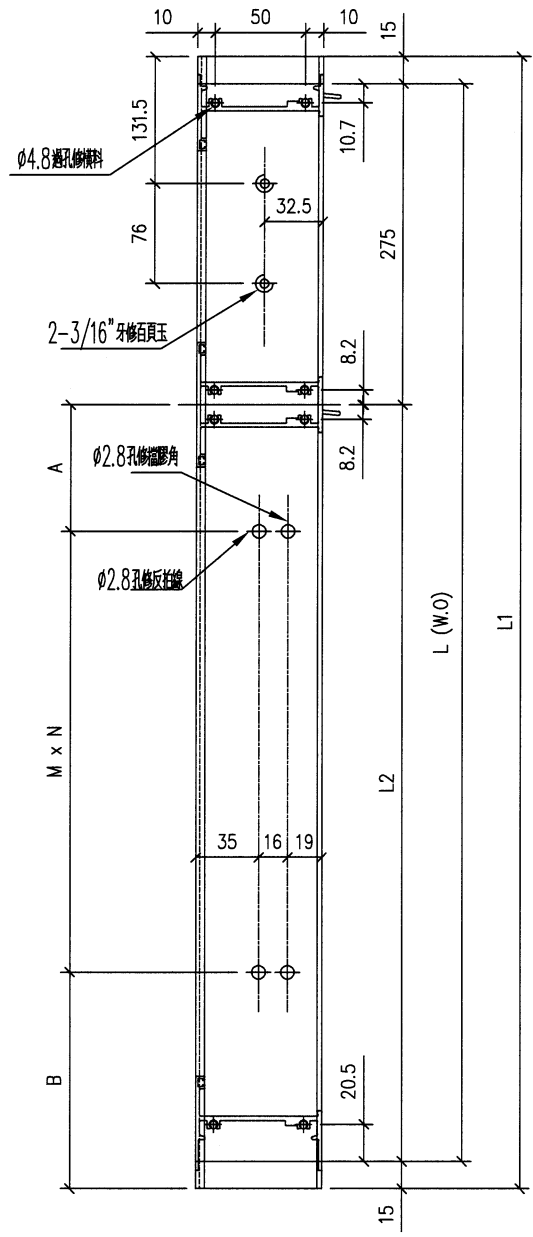
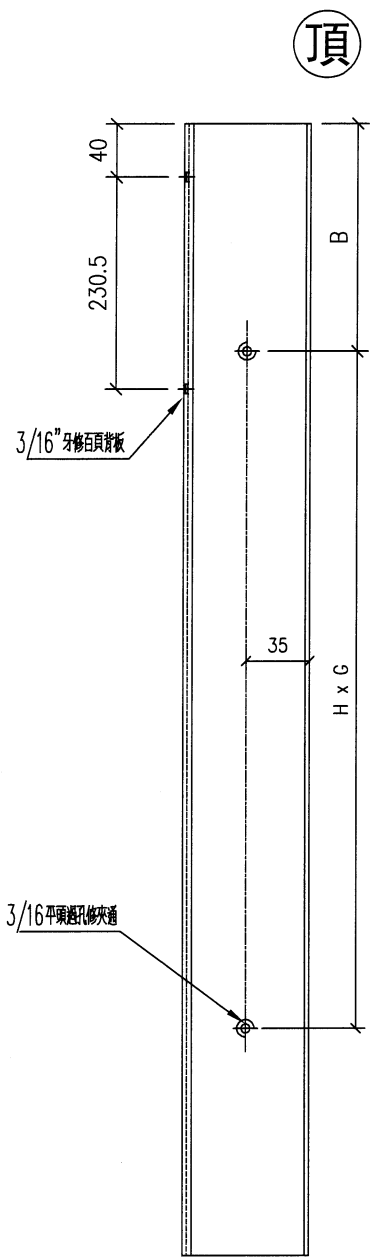
工程號 J853



名稱	夾企框料	制圖	wsh	2022.07.08	修改	-		
材料	X85961	復核	-	-	日期	-		
顏色	JMQ213457 (古銅)	批准			圖號	85961-R1		

物料編號	數量	L(W.O)	L1	L2	A	B	M	N	C	H	G	位置
85961-R2-01	1	2275	2305	2000	93.75	121.25	300	6	102.5	350	6	W21/T2
合計:	1											

工程



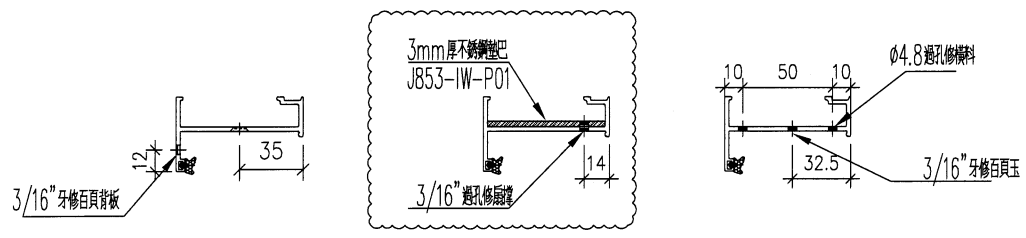
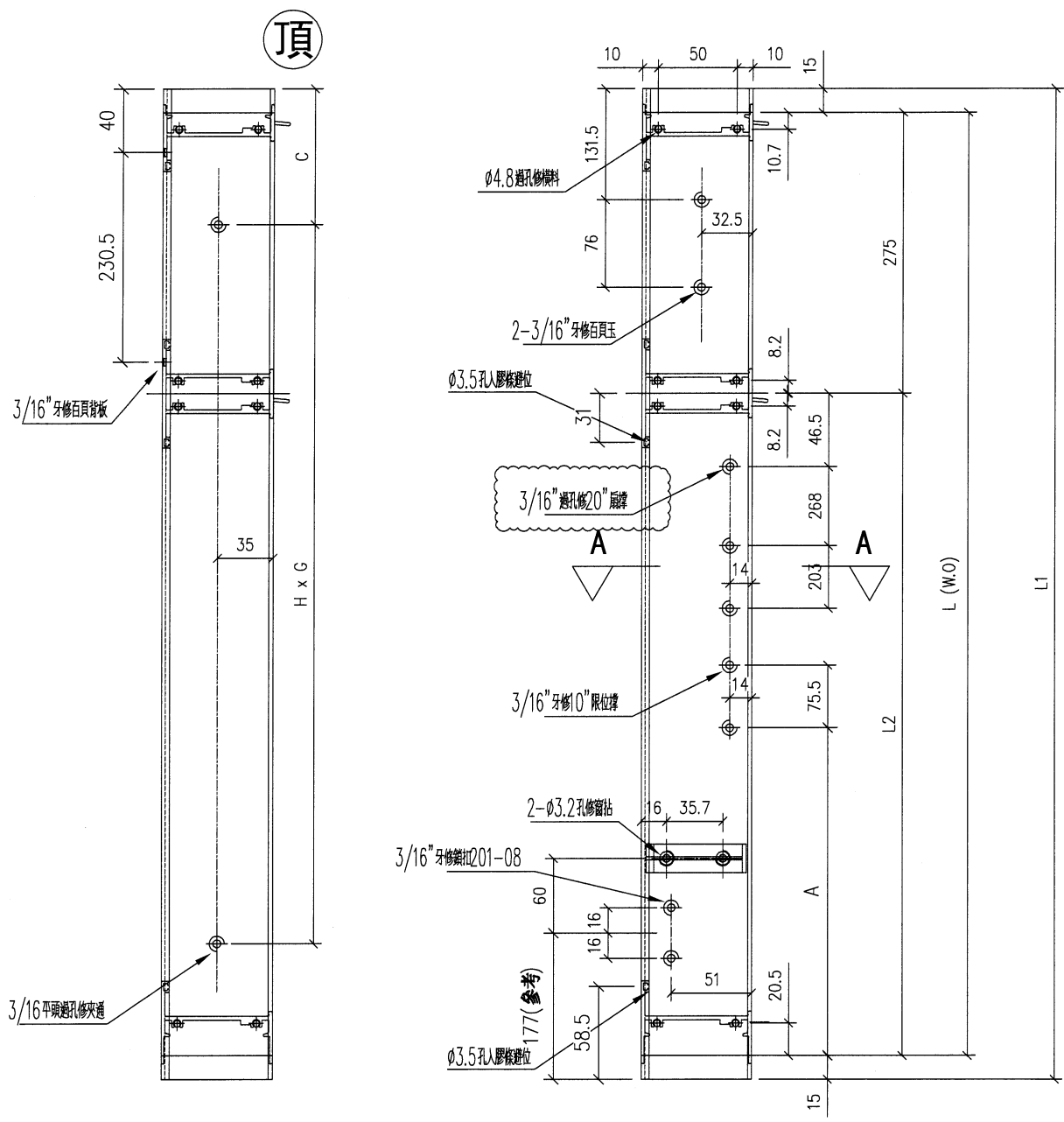
名稱	夾企料	制圖	wsh	2022.07.08	修改	-		
材料	X85961	復核	-	-	日期	-		
顏色	JMQ213457 (古銅)	批准			圖號	85961-R2		



美特鋁質 有限公司
MIDI Aluminium Fab

序號	物料編號	數量	L(W.O)	L1	L2	A	C	H	G	位置
1	85961-R3-01	17	1640	1670	1365	449	85	300	5	W13/T1
2										
3										
合計:		17								

工程號 J853 地盤 錦上路

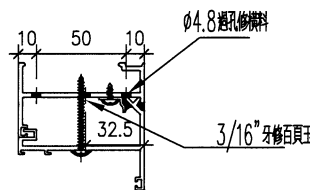
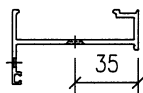
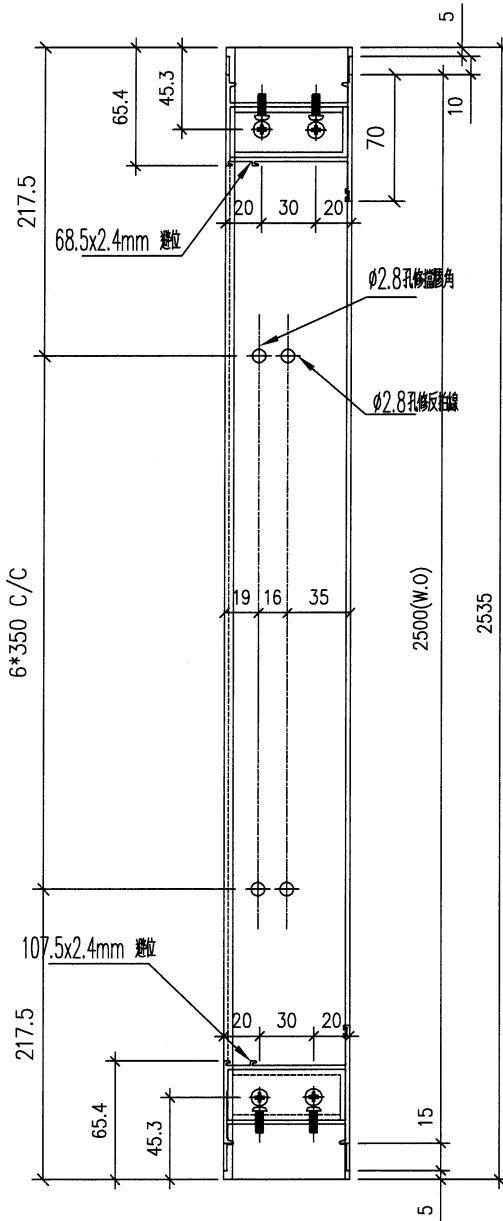
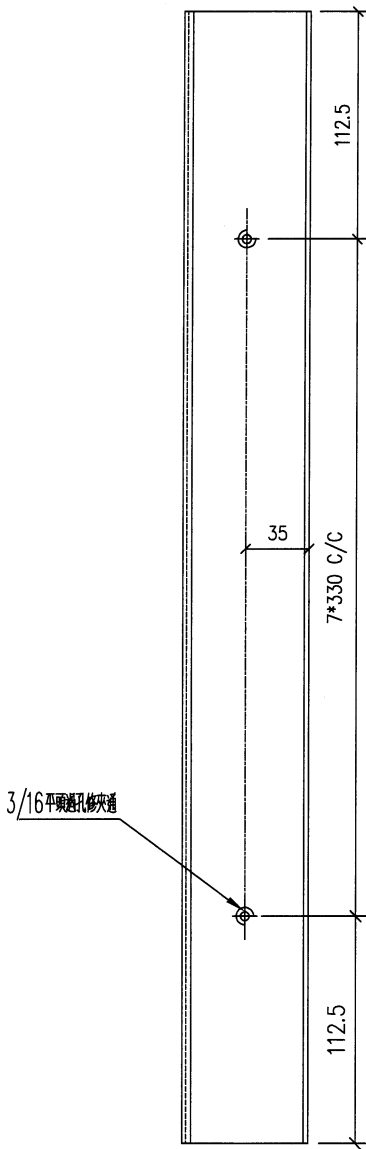


名稱	轉角框企	制圖	wsh	2022.07.08	修改	-		
材料	X85961	復核	-	-	日期	-		
顏色	JMQ213457 (古銅)	批准			圖號	85961-R3		

序號	物料編號	數量	L	位置
1	85961-R4-01	1	2535	W12/T1
2				
3				
合計:		1		

工程號 J853 地盤 錦上路/延平道

頂



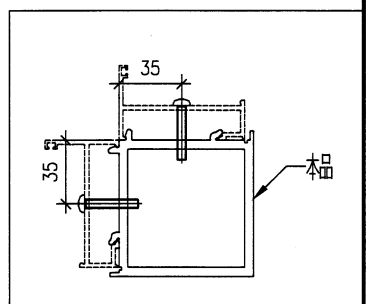
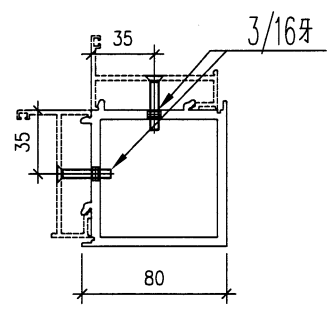
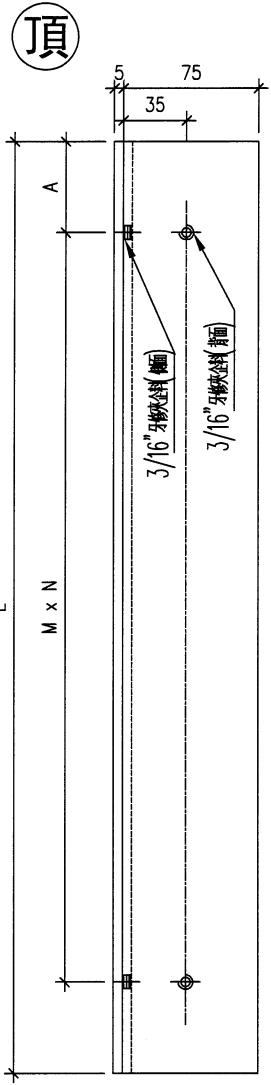
名稱	夾企框料	制圖	wsh	2022.07.08	修改	-	
材料	X85961	復核	-	-	日期	-	
顏色	JMQ213457 (古銅)	批准			圖號	85961-R4	



美特鋁質
MIDI Aluminium

工程號 J853 地盤

序號	物料編號	數量	L	A	M	N	位置
1	85963-A-01	17	1670	85	300	5	W13/T1
2	85963-A-02	9	1520	60	350	4	W11/T2
3	85963-A-03	1	1670	85	300	5	W91/T2
4	85963-A-04	1	2305	102.5	350	6	W21/T2
合計:		28					

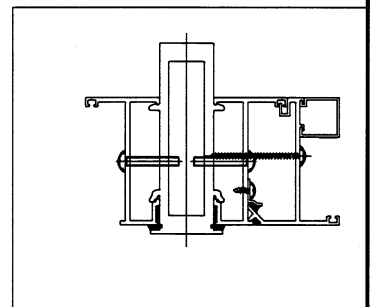
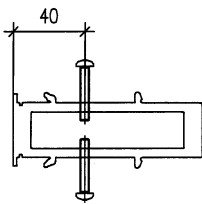
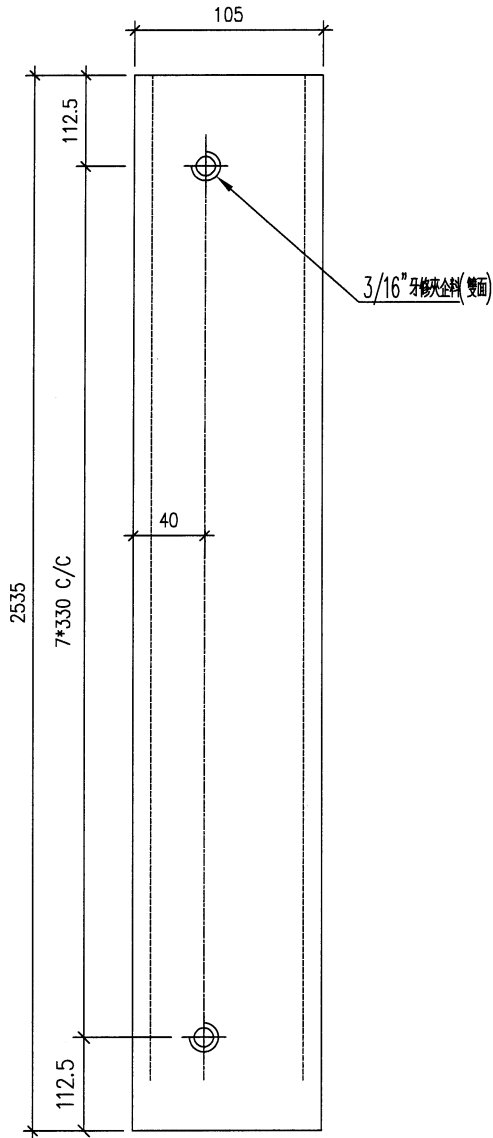


名稱	轉角框通	制圖	wsh	2022.07.08	修改	-		
材料	X85963	復核	-	-	日期	-		
顏色	JMQ213457 (古銅)	批准			圖號	85963-A		

序號	物料編號	數量	L	位置
1	85962-A-01	1	2535	W12/T1
2				
3				
合計:		1		

工程號 J853 地盤 錦上路/延平道

頂

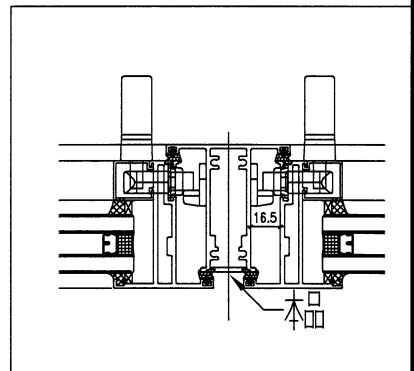
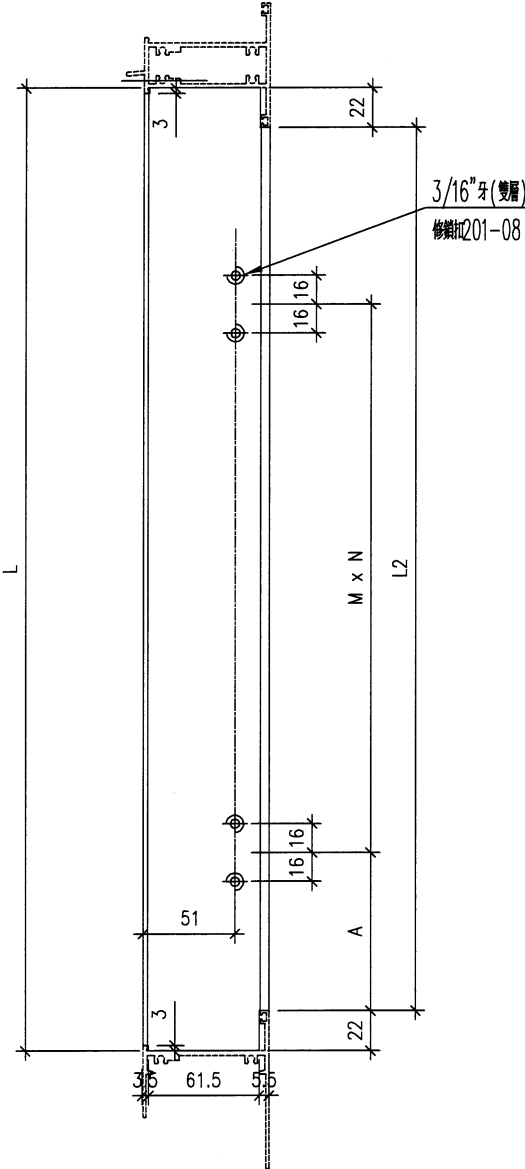
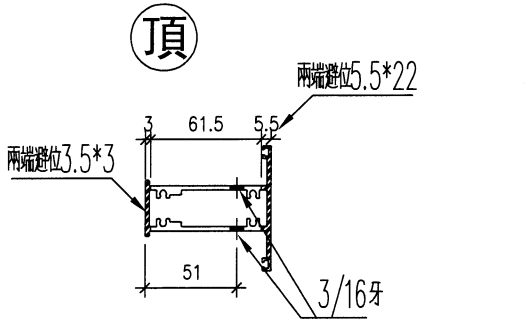


名稱	夾通	制圖	wsh	2022.07.08	修改	-		
材料	X85962	復核	-	-	日期	-		
顏色	JMQ213457 (古銅)	批准			圖號	85962-A		



序號	物料編號	位置	數量	L	L2	M	N	A
1	85953-A-01	W03/T1	16	1327.5	1283.5	557.8	2	84
2								
合計			16					

工程號 J853



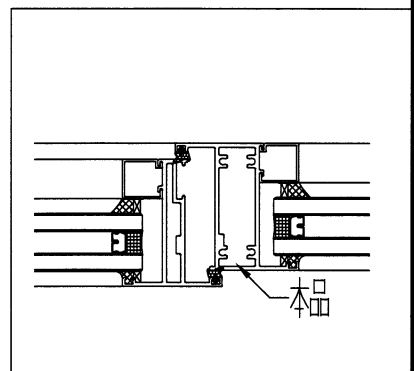
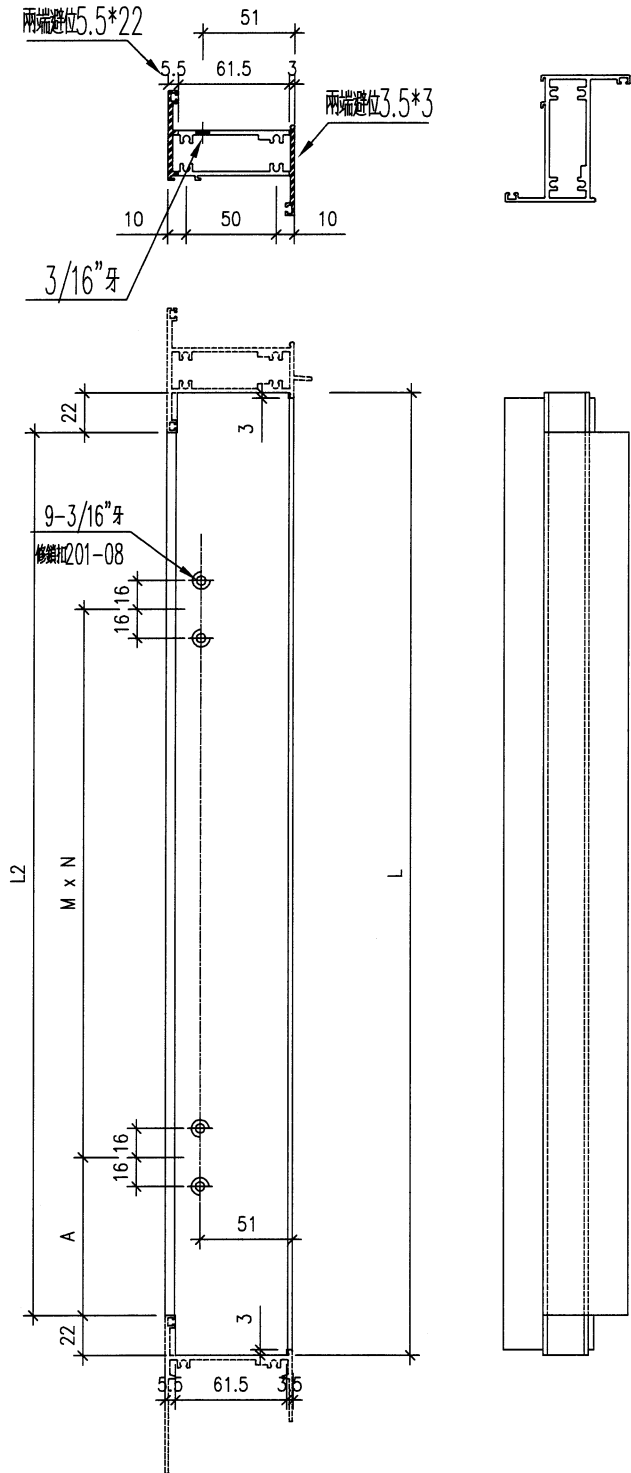
名稱	中企工	制圖	wsh	2022.07.08	修改	-		
材料	X85953	復核	-	-	日期	-		
顏色	JMQ213457(古銅)	批准			圖號	85953-A		



序號	物料編號	位置	數量	L	L2	M	N	A
1	85955-A-01	W10/T1	2	1327.5	1283.5	557.75	2	84
2								
		合計	2					

工程號 J853 地盤

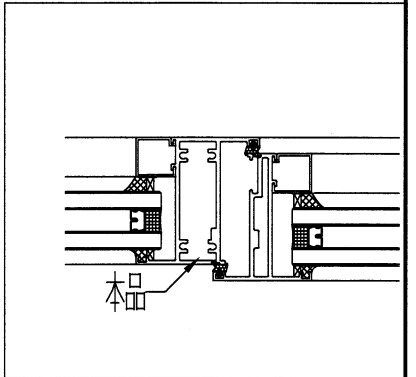
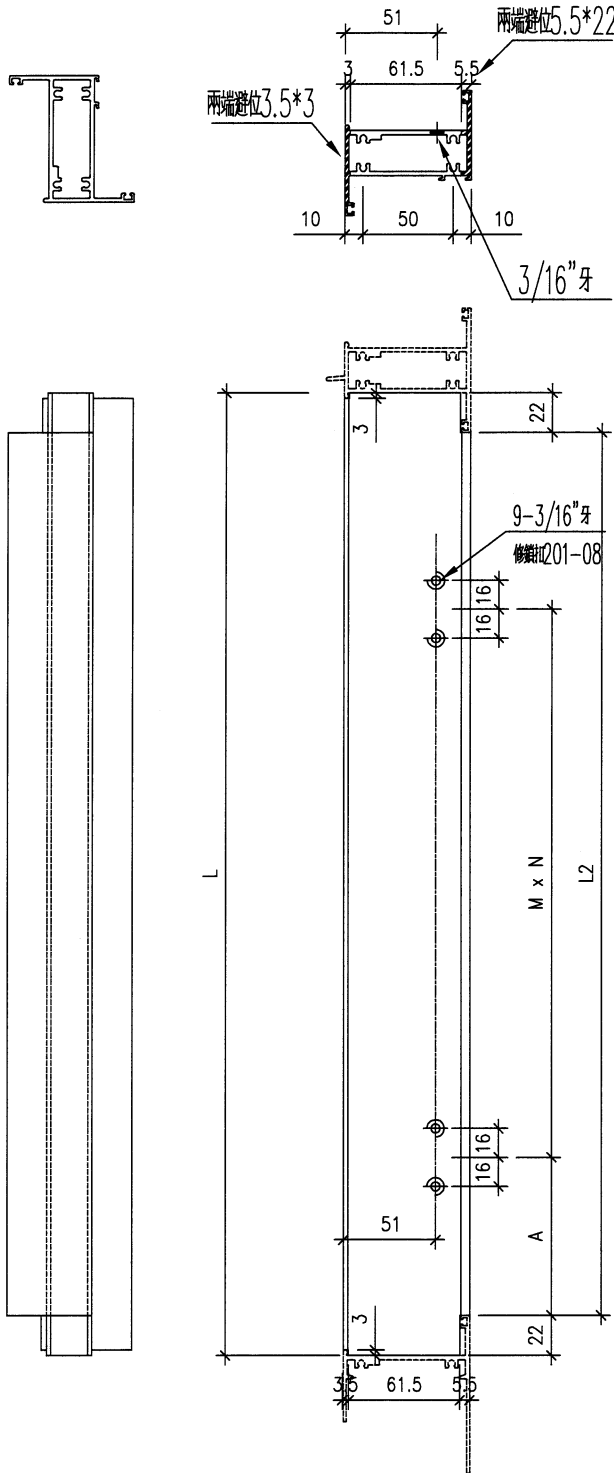
頂



名稱	左棧右生中企	制圖	wsh	2022.07.08	修改	-		
材料	X85955	復核	-	-	日期	-		
顏色	JMQ213457 (古銅)	批准			圖號	85955-A		

 美特鋁質 MIDI Aluminium		序號	物料編號	位置	數量	L	L2	M	N	A	
工程號	J853	地盤	1	85955-B-01	W13/T1	17	1327.5	1283.5	557.75	2	84
			2	85955-B-02	W27/T1	1	1125	1081	653	1	214
					合計	18					

頂



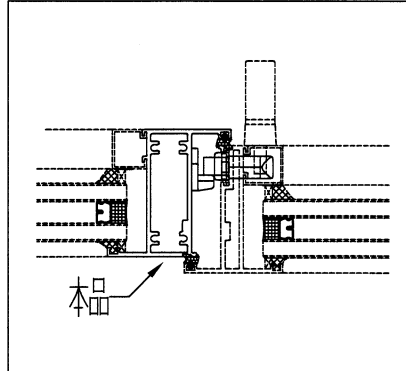
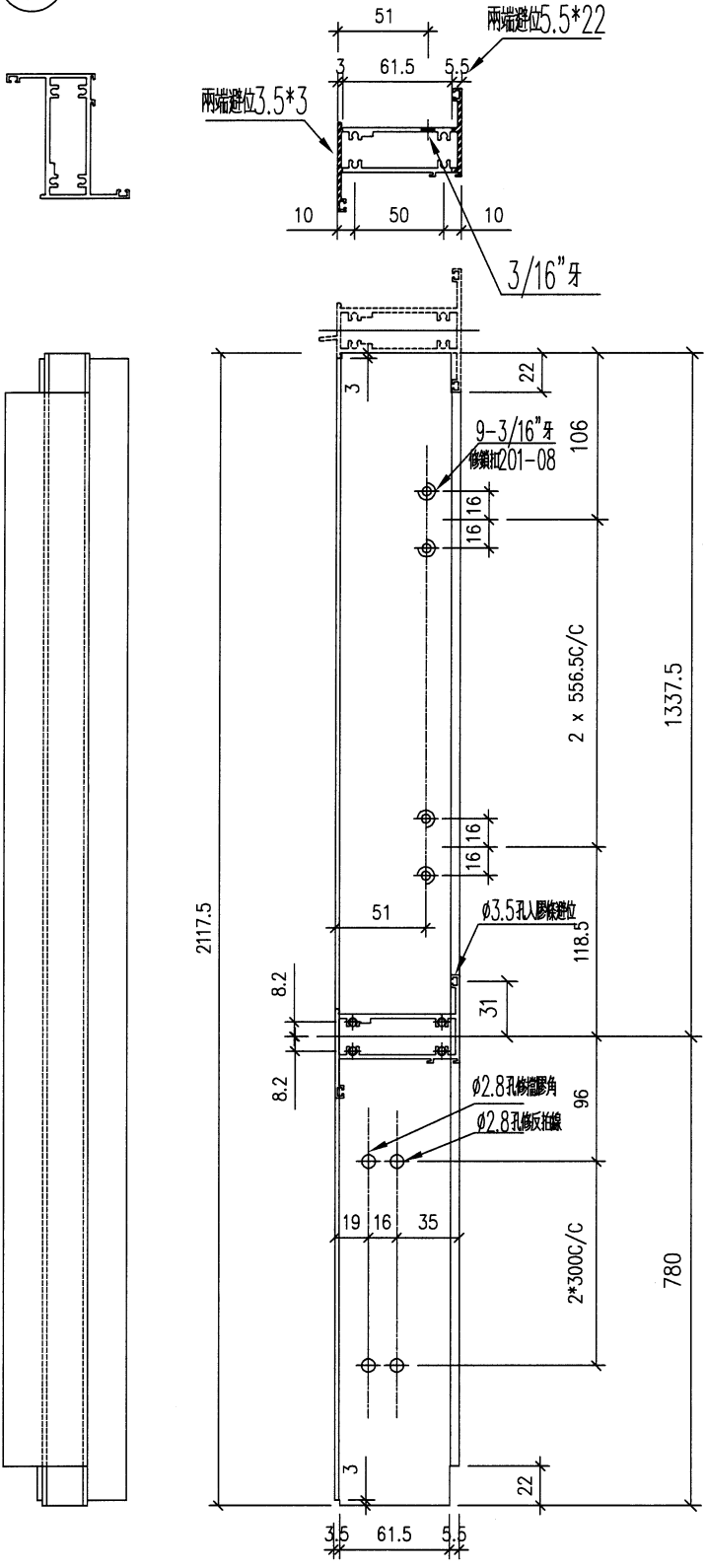
名稱	左梗右生中企	制圖	wsh	2022.07.08	修改	-		
材料	X85955	復核	-	-	日期	-		
顏色	JMQ213457 (古銅)	批准			圖號	85955-B		

美特鋁質 有限公司
MIDI Aluminium Fabricator Ltd.

工程號: J853 地盤: 錦上路/延平道

序號	物料編號	位置	數量	L	A
1	85955-C-01	W15/T1	1	2117.5	
2					
		合計	1		

頂



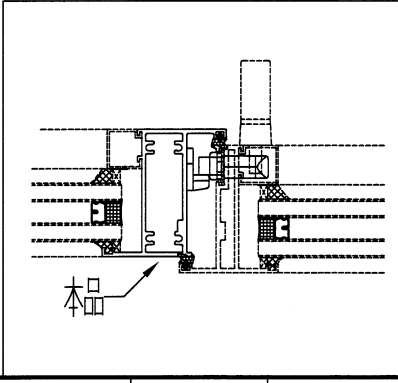
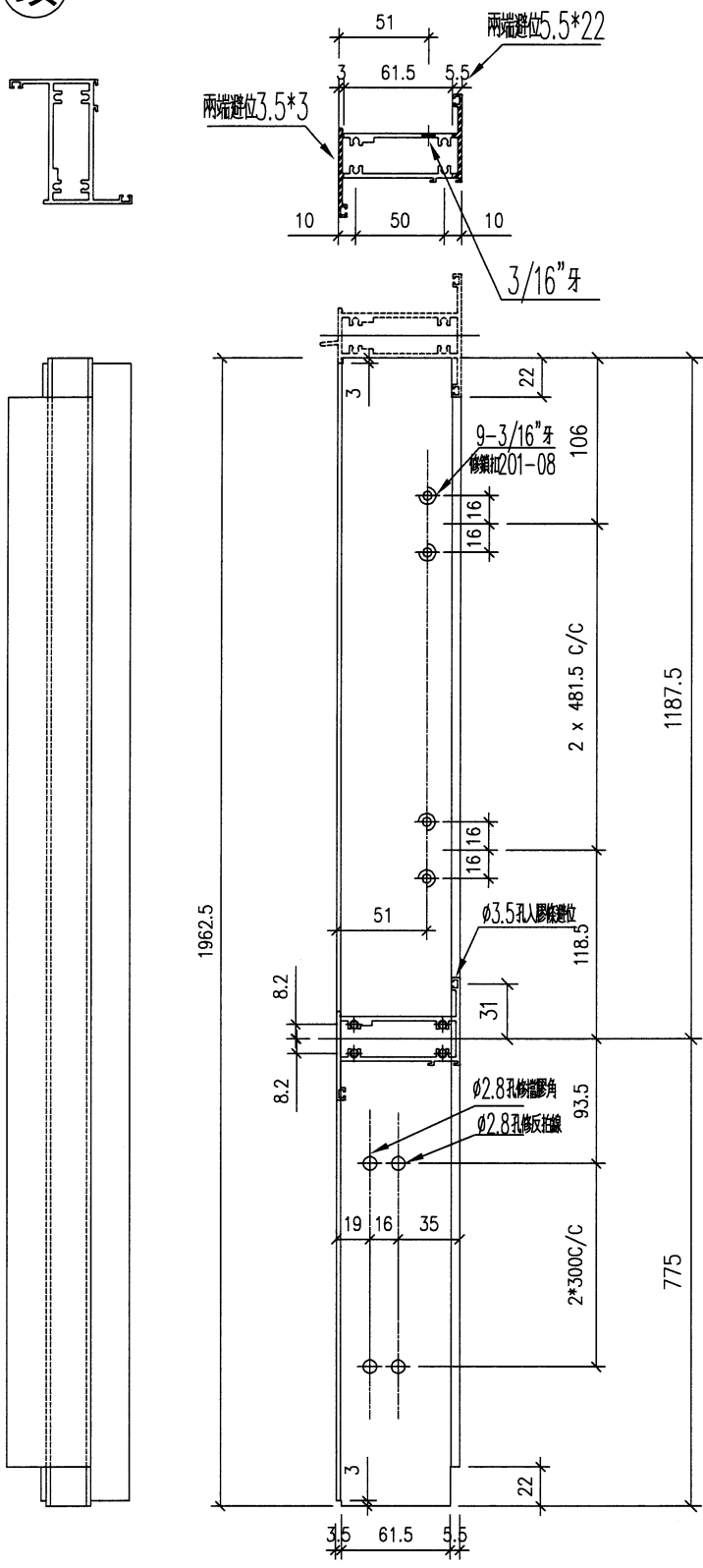
名稱	左梗右生中企	制圖	wsh	2022.07.08	修改	-		
材料	X85955	復核	-	-	日期	-		
顏色	JMQ213457 (古銅)	批准			圖號	85955-C		

美特鋁質 有限公司
MIDI Aluminium Fabricator Ltd.


工程號: J853 地盤: 錦上路/延平道

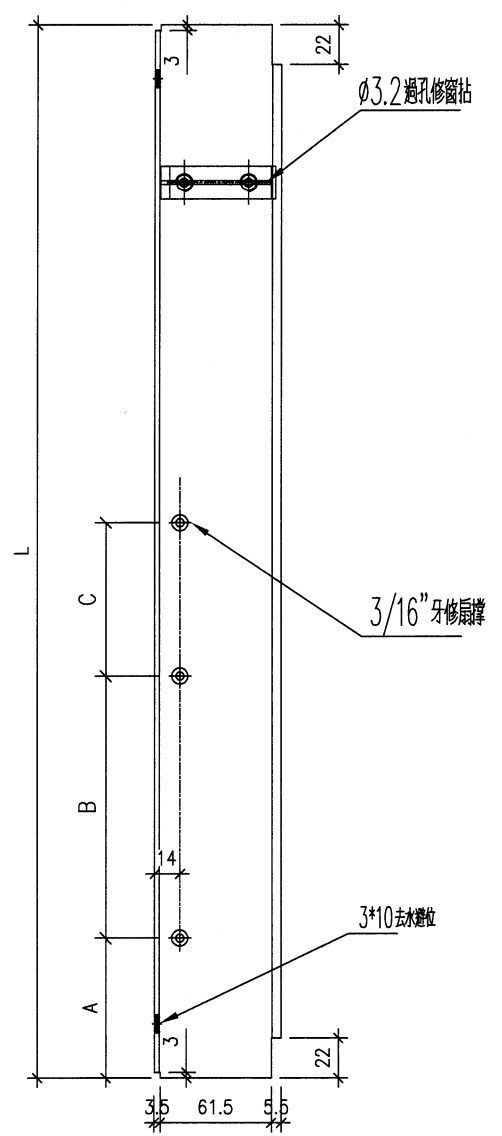
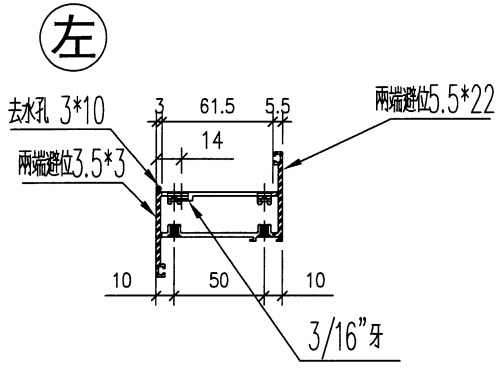
序號	物料編號	位置	數量	L	A
1	85955-E-01	W21/T2	1	1962.5	
2					
		合計	1		

頂



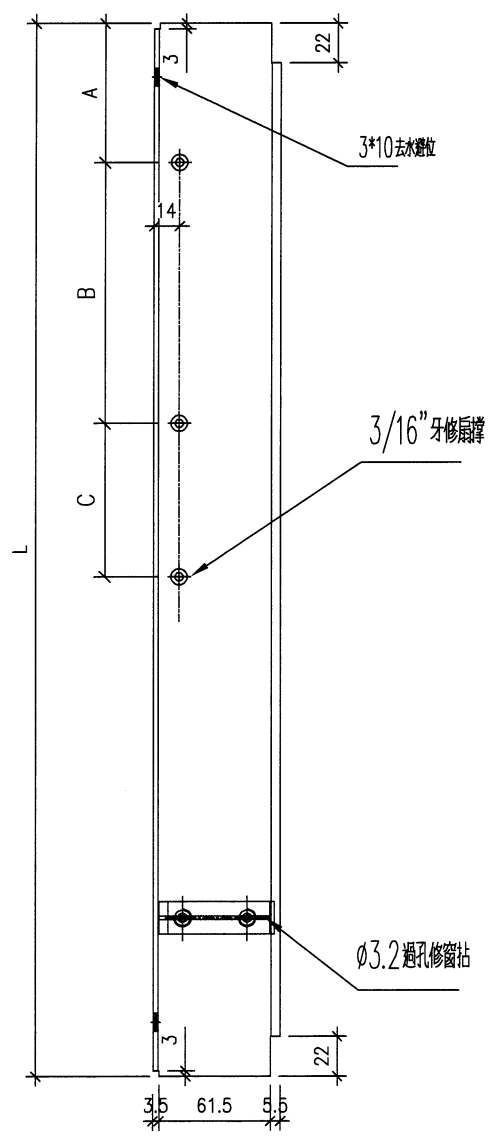
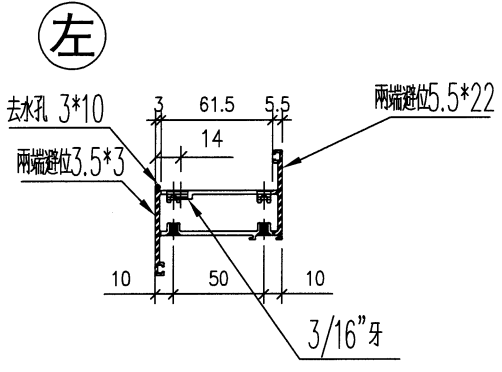
名稱	左梗右生中企	制圖	wsh	2022.07.08	修改	-		
材料	X85955	復核	-	-	日期	-		
顏色	JMQ213457 (古銅)	批准			圖號	85955-E		

 美特鋁質 MIDI Aluminium		序號	物料編號	位置	數量	L	L2	扇撐長度	A	B	C	
工程號	J853	地盤	1	85955-F-01	W15/T1	1	400	356	12"	35	224	44.5
			2	85955-F-02	W21/T2	1	472.5	428.5	12"	35	224	44.5
			3									
				合計		2						



名稱	左生右梗中橫	制圖	wsh	2022.07.08	修改	-		
材料	X85955	復核	-	-	日期	-		
顏色	JMQ213457 (古銅)	批准			圖號	85955-F		

 美特鋁質 MIDI Aluminium		序號	物料編號	位置	數量	L	L2	扇撐長度	A	B	C	
工程號	J853	地盤	1	85955-G-01	W16/T1	1	400	356	12"	35	224	44.5
			2									
			3									
				合計		1						



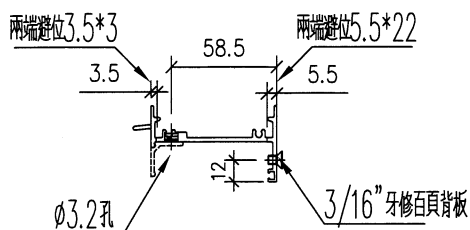
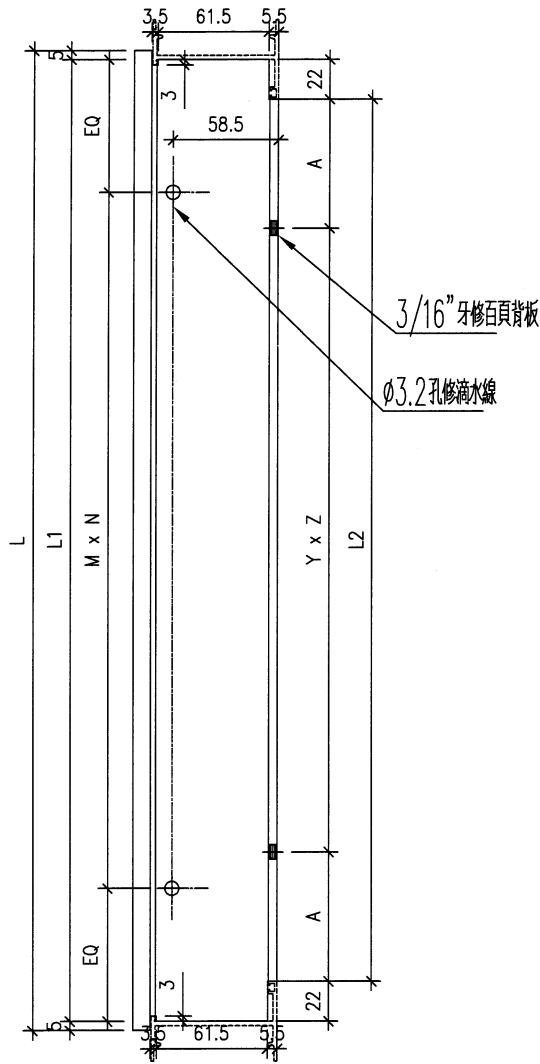
名稱	左生右梗中橫	制圖	wsh	2022.07.08	修改	-		
材料	X85955	復核	-	-	日期	-		
顏色	JMQ213457 (古銅)	批准			圖號	85955-G		



序號	物料編號	位置	數量	L	L1	L2	M	N	EQ	Y	Z	A
1	85949-A-01	W03/T1	15	1085	1075	1031	300	3	87.5	263.8	2	251.8
2	85949-A-02	W10/T1	2	1185	1175	1131	250	4	87.5	288.8	2	276.8
3	85949-A-03	W13/T1	17	643.5	633.5	589.5	250	2	66.75			294.8
4	85949-A-04	W13/T1	17	1083.5	1073.5	1029.5	300	3	86.75	263.4	2	251.4
5	85949-A-05	W15/T1	1	2385	2375	2331	300	7	137.5	294.4	6	282.4
6	85949-A-06	W16/T1	1	2385	2375	2331	300	7	137.5	294.4	6	282.4
7	85949-A-07	W11/T2	9	443.5	433.5	389.5	300	1	66.75			194.5
8	85949-A-08	W11/T2	9	293.5	283.5	239.5	200	1	41.75			251.5
9	85949-A-09	W91/T2	1	443.5	433.5	389.5	300	1	66.75			194.5
10	85949-A-10	W91/T2	1	293.5	283.5	239.5	200	1	41.75			251.5
11	85949-A-11	W21/T2	1	1118.5	1108.5	1064.5	300	3	104.25	272.1	2	260.1
12	85949-A-12	W21/T2	1	1543.5	1533.5	1489.5	350	4	66.75	302.7	3	290.7
合計			75									

工程號 J853 地盤 鏡上路

右

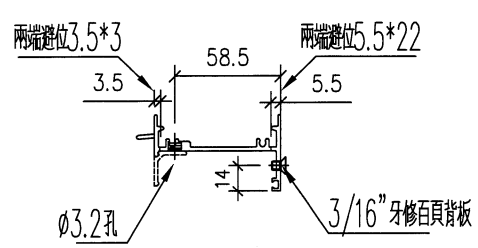
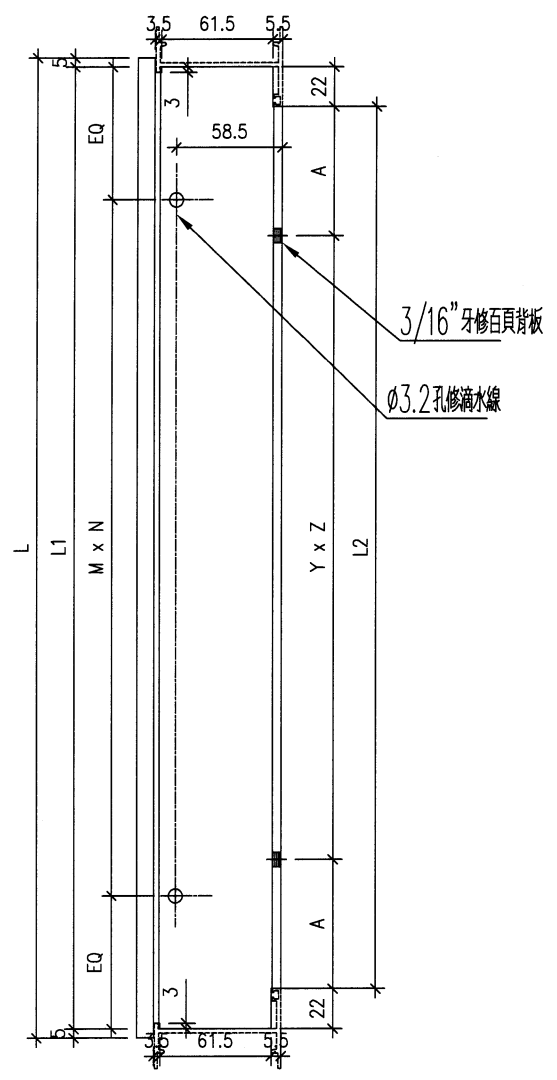


名稱	生頂橫	制圖	wsh	2022.07.08	修改	-		
材料	X85949	復核	-	-	日期	-		
顏色	JMQ213457 (古銅)	批准			圖號	85949-A		



序號	物料編號	位置	數量	L	L1	L2	M	N	EQ	Y	Z	A
1	85946-B-01	L11/T1	16	1735	1725	1681	300	5	112.5	284.2	4	272.2
2	85946-B-02	L12/T1	16	1185	1175	1131	250	4	87.5	288.8	2	276.8
3	85946-B-03	L13/T1	15	210	200	156	150	1	25			168
4	85946-B-04	L14/T1	15	675	665	621	300	2	32.5			310.5
5	85946-B-05	L05/T2	11	385	375	331	200	1	87.5			165.5
6	85946-B-06	L05a/T2	19	310	300	256	200	1	50			
7	85946-B-07	L05b/T2	19	135	125	81	80	1	22.5			
8	85946-B-08	L05c/T2	19	335	325	281	200	1	62.5			140.5
		合計	130									

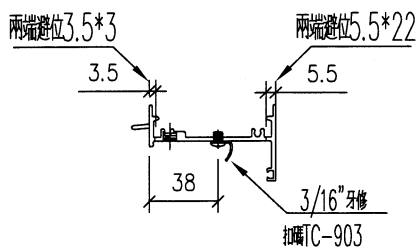
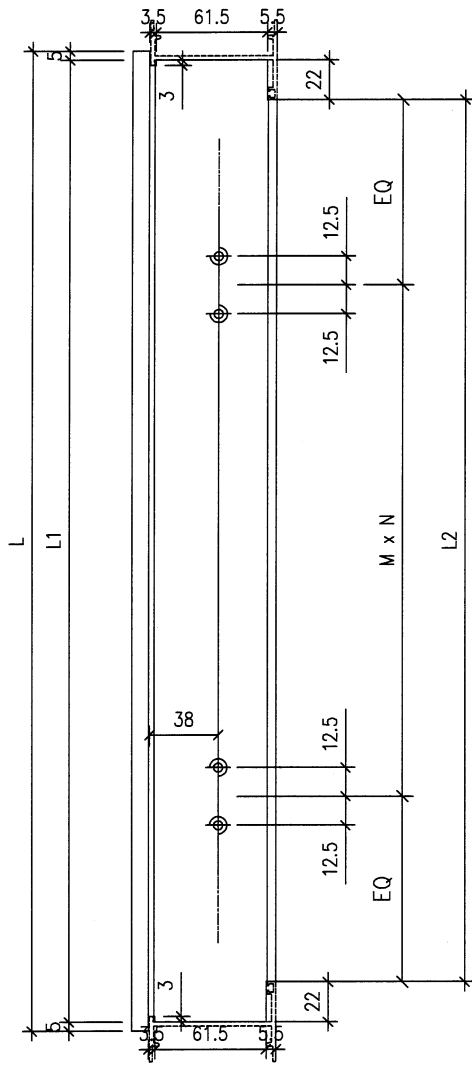
右




名稱	生頂橫	制圖	wsh	2022.07.08	修改	-		
材料	X85949	復核	-	-	日期	-		
顏色	JMQ213457 (古銅)	批准			圖號	85949-B		

 美特鋁質 MIDI Aluminium			序號	物料編號	位置	數量	L	L1	L2	M	N	A
工程號			J853	地盤								
			2									
					合計	1						

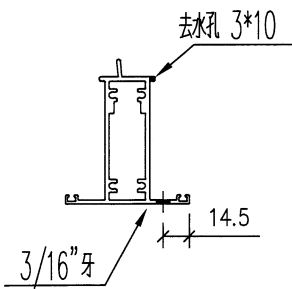
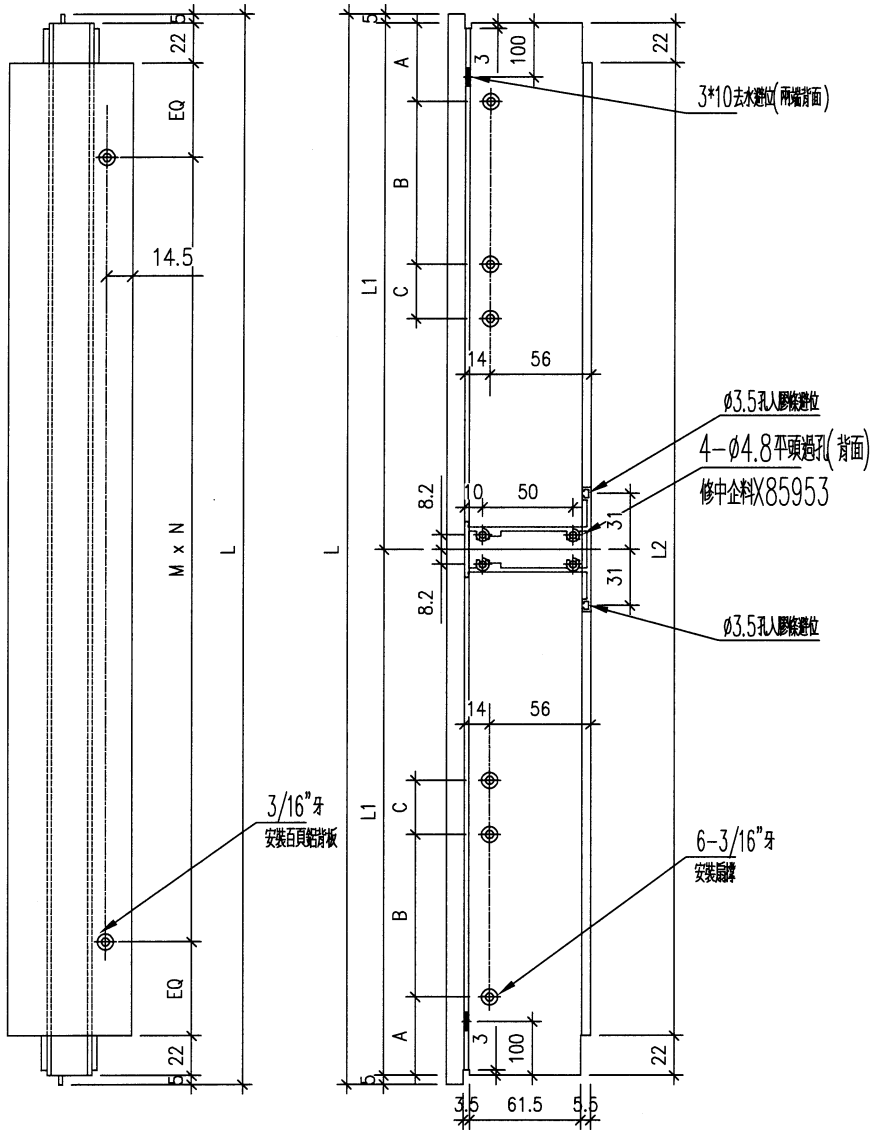
右



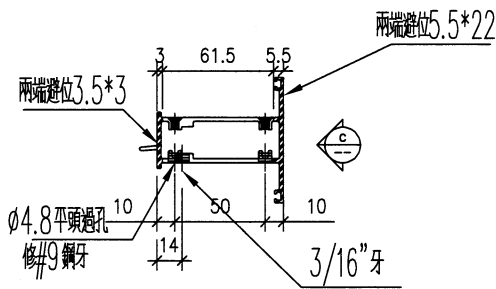
名稱	生頂橫	制圖	wsh	2022.07.08	修改	-		
材料	X85949	復核	-	-	日期	-		
顏色	JMQ213457 (古銅)	批准			圖號	85949-c		

 美特鋁 MIDI Alu	序號	物料編號	位置	數量	L	L1	L2	扇撐長度	A	B	C	M	N	EQ
	1	85954-A-01	W03/T1	15	1085	537.5	1031	14"	31.5	239.5	70.5	263.8	2	251.8
	2													
工程號	J853	合計		15										

右



VIEW C

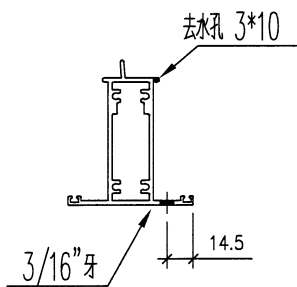
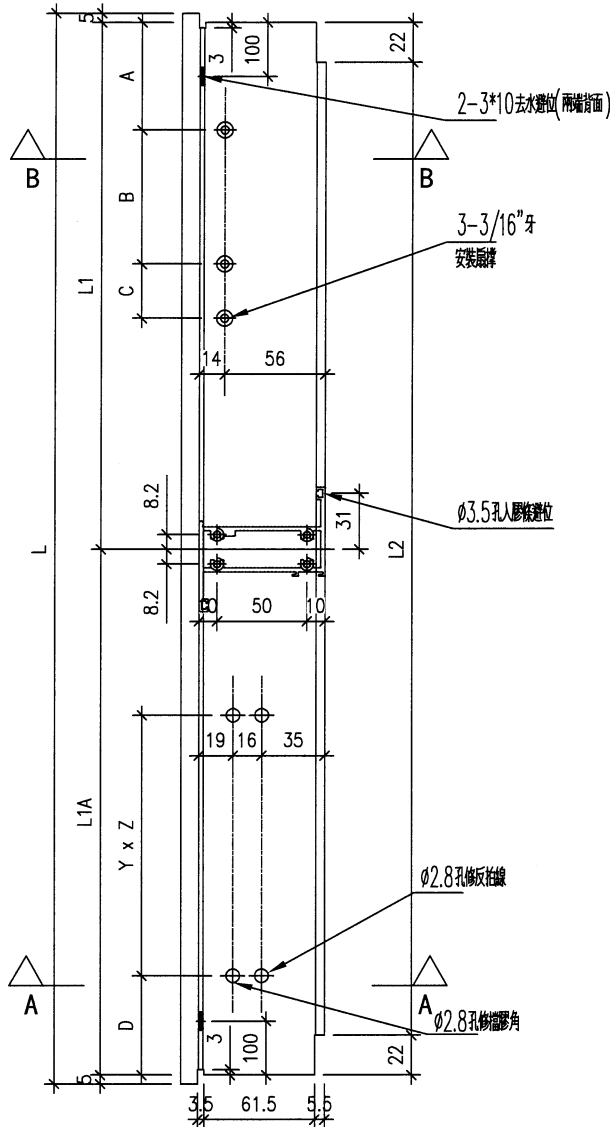
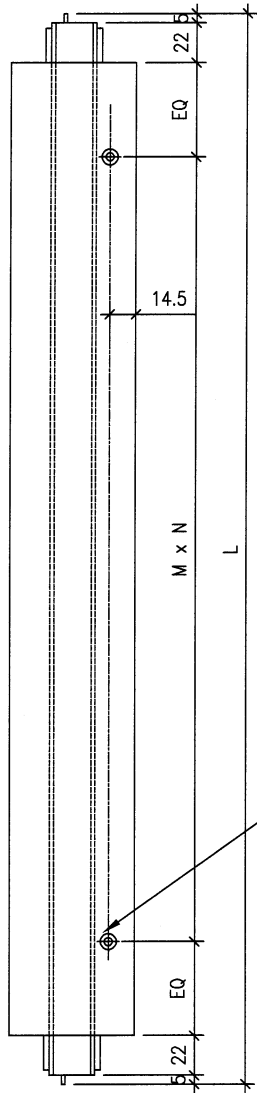


名稱	生中橫	制圖	wsh	2022.07.08	修改	-		
材料	X85954	復核	-	-	日期	-		
顏色	JMQ213457 (古銅)	批准			圖號	85954-A		

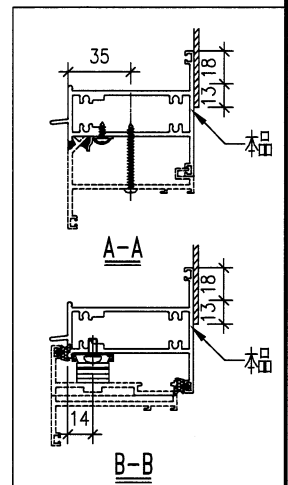
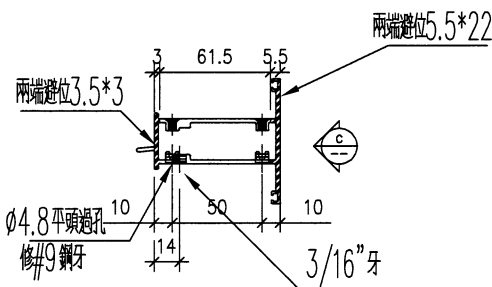
序號	物料編號	位置	數量	L	L1	L1A	L2	扇撐長度	A	B	C	M	N	EQ	Y	Z	D
1	85954-C-01	W13/T1	17	1083.5	560	513.5	1029.5	14"	31.5	239.5	70.5	263.4	2	251.4	200	2	65
2	85954-C-02	W16/T1	1	2385	412.5	1962.5	2331	12"	35	224	44.5	294.4	6	282.4	300	6	89.5
3	85954-C-03	W21/T2	1	1543.5	485	1048.5	1489.5	12"	35	224	44.5	302.7	3	290.7	300	3	82.5
合計			19														

工程號 J853

右



VIEW C

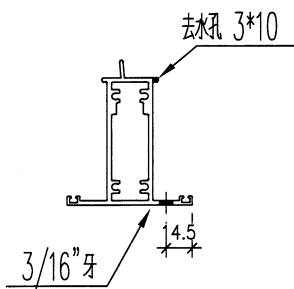
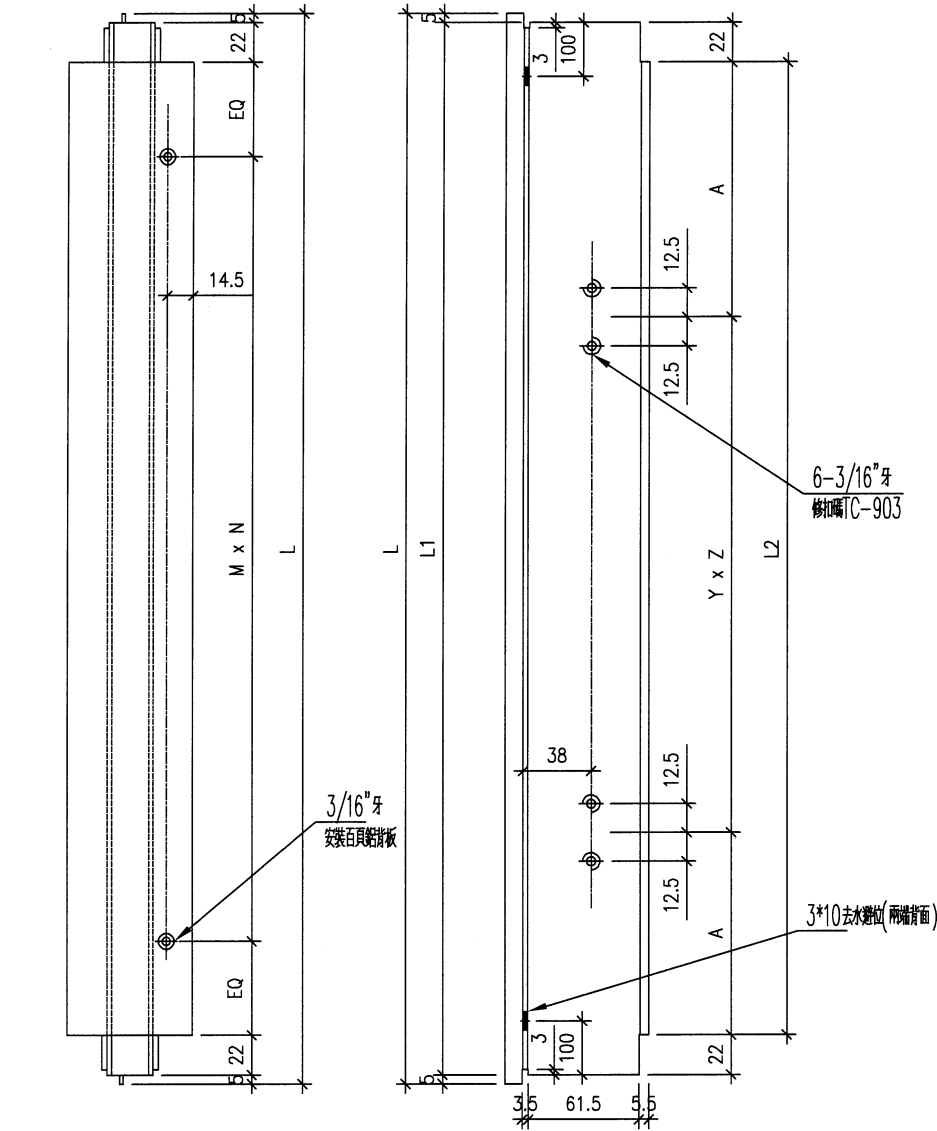


名稱	生中橫	制圖	wsh	2022.07.08	修改	-		
材料	X85954	復核	-	-	日期	-		
顏色	JMQ213457 (古銅)	批准			圖號	85954-C		

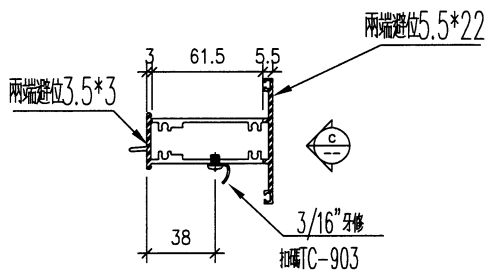


序號	物料編號	位置	數量	L	L1	L2	A	Y	Z	M	N	EQ
1	85954-B-01	W13/T1	17	643.5	633.5	589.5	144.75	300	1	306.8	0	294.8
2												
3												
合計			17									


右



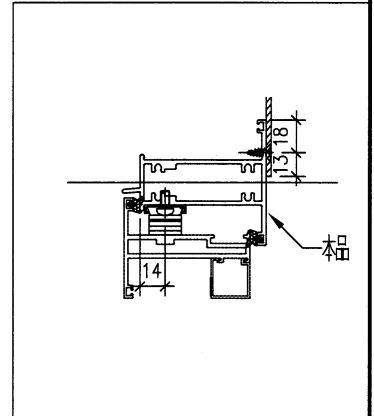
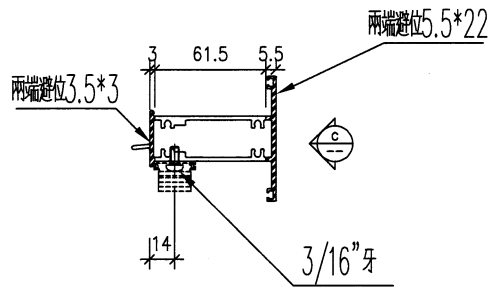
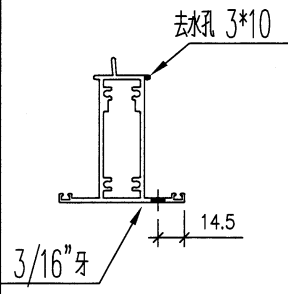
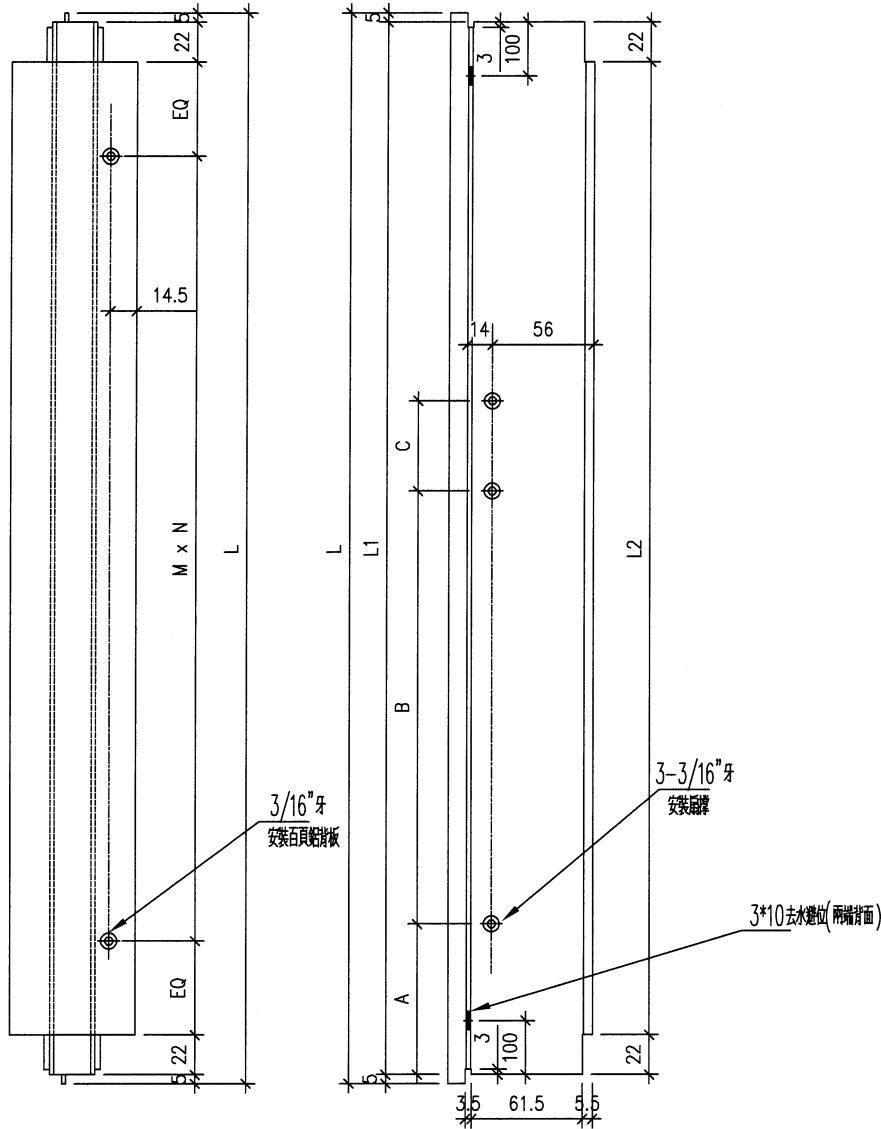
VIEW C



名稱	生中橫	制圖	wsh	2022.07.08	修改	-		
材料	X85954	復核	-	-	日期	-		
顏色	JMQ213457 (古銅)	批准			圖號	85954-D		

 美特鋁 MIDI Alu	序號	物料編號	位置	數量	L	L1	L2	扇撐長度	A	B	C	M	N	EQ
	1	85954-E-01	W11/T2	9	443.5	433.5	389.5	14"	31.5	239.5	70.5	206.5	0	194.5
	2	85954-E-02	W91/T2	1	443.5	433.5	389.5	14"	31.5	239.5	70.5	206.5	0	194.5
工程號	J853		合計	10										

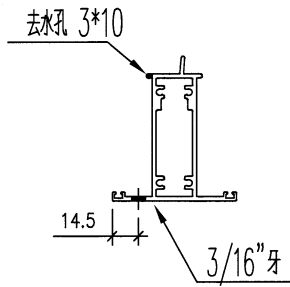
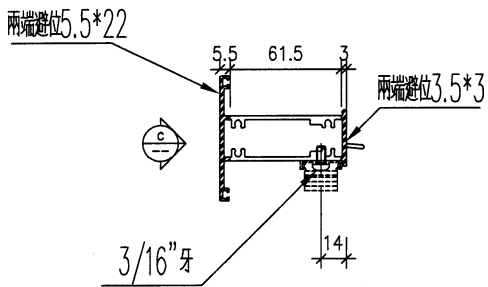
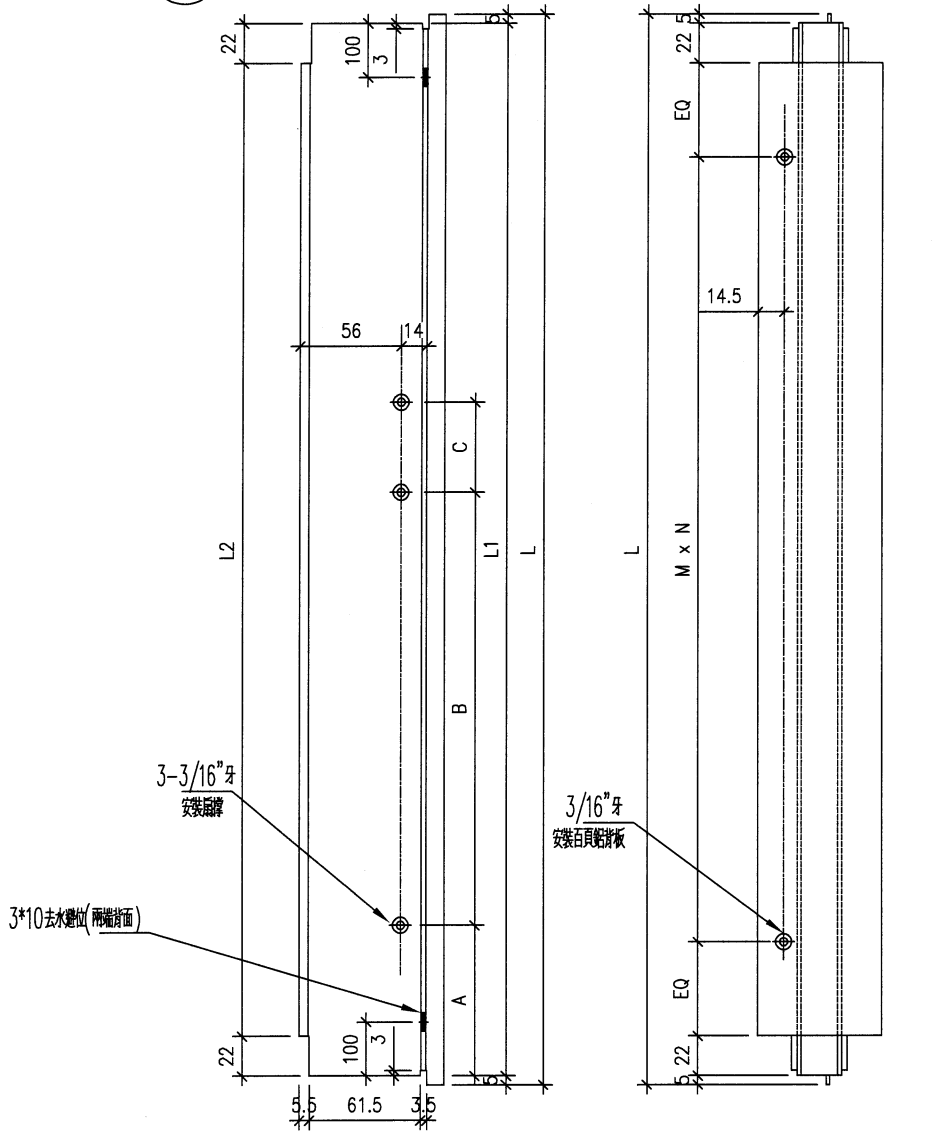
右



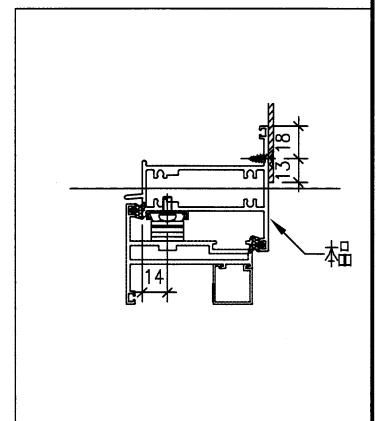
名稱	上生下生中橫	制圖	DZL	2022.01.06	修改		
材料	X85954	復核	-	-	日期		
顏色	JMQ213457 (古銅)	批准			圖號	J853-85954-E	

序號	物料編號	位置	數量	L	L1	L2	扇撐長度	A	B	C	M	N	EQ
1	85954-F-01	W11/T1	9	293.5	283.5	239.5	10"	33.5	185	46			251.5
2	85954-F-02	W91/T1	1	293.5	283.5	239.5	10"	33.5	185	46			251.5
		合計	10										


右

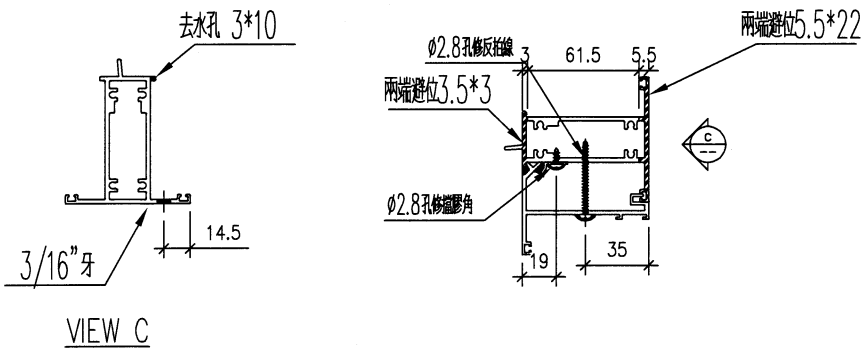
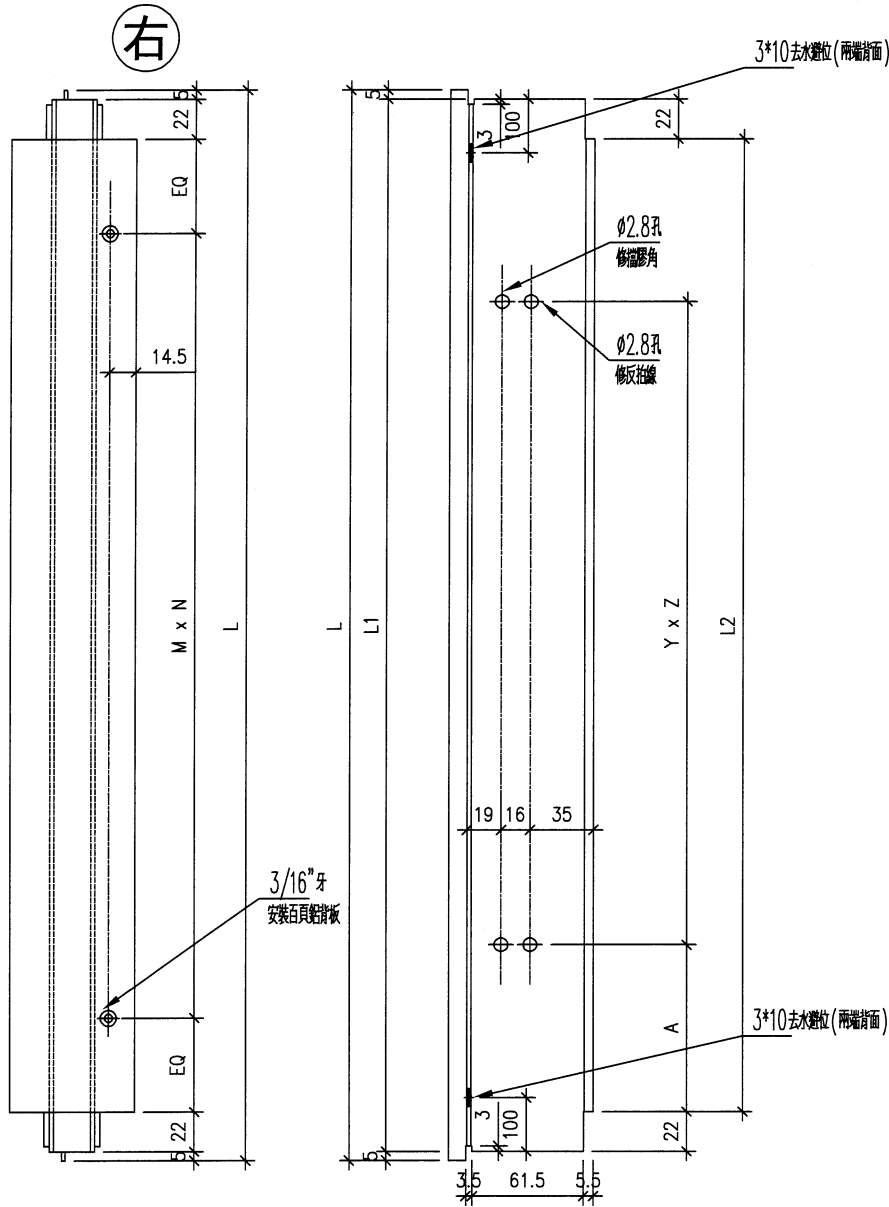


VIEW C



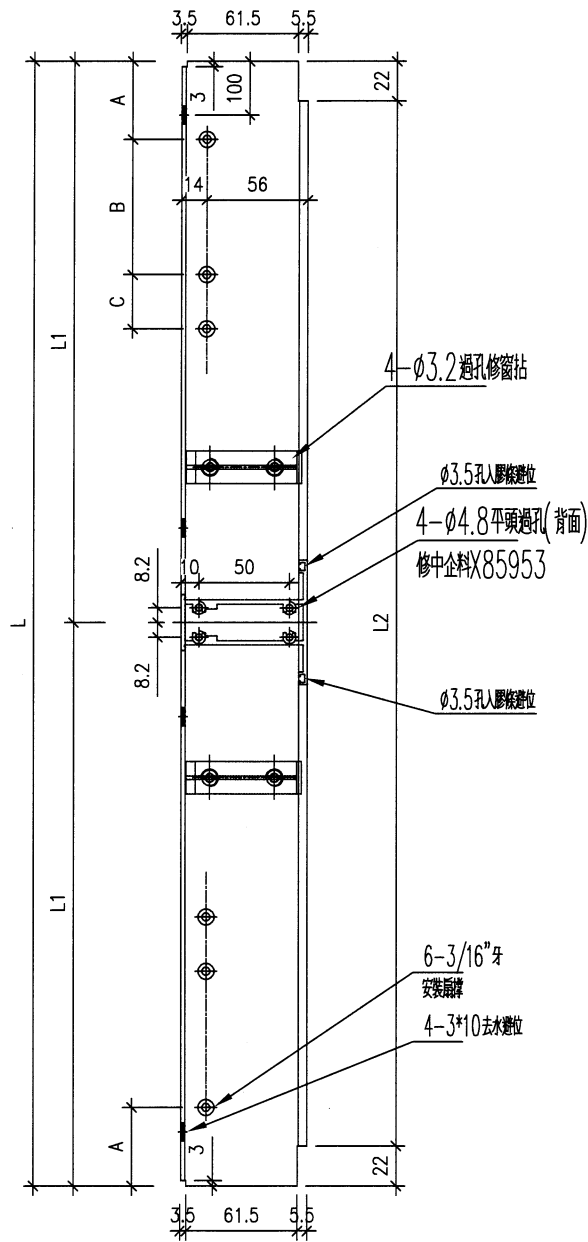
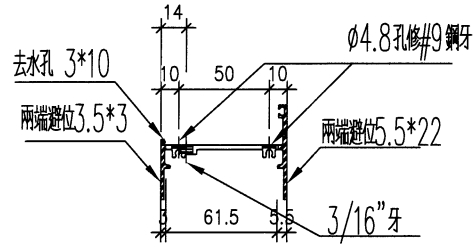
名稱	上生下生中橫	制圖	DZL	2022.01.06	修改		
材料	X85954	復核	-	-	日期		
顏色	JMQ213457 (古銅)	批准			圖號	J853-85954-F	

 美特 MIDI A 工程號 J853	序號	物料編號	位置	數量	L	L1	L2	A	Y	Z	M	N	EQ
	1	85954-G-01	W21/T2	1	1118.5	1108.5	1064.5	82.25	300	3	272.1	2	260.1
	2												
合計				1									

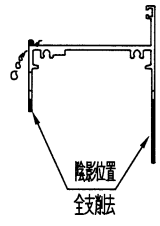


名稱	生中橫	制圖	wsh	2022.07.08	修改	-		
材料	X85954	復核	-	-	日期	-		
顏色	JMQ213457 (古銅)	批准			圖號	85954-G		


 美特鋁 MIDI Alu	序號	物料編號	位置	數量	L	L1	L2	扇撐長度	A	B	C	EQ
	1	85947-A-01	W03/T1	15	1075	537.5	1031	14"	31.5	239.5	70.5	
工程號	J853											
		合計		15								

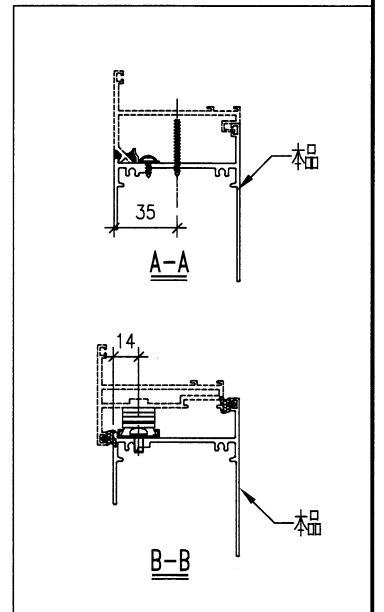
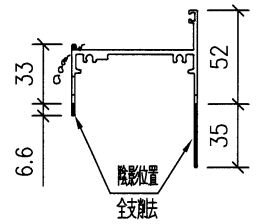
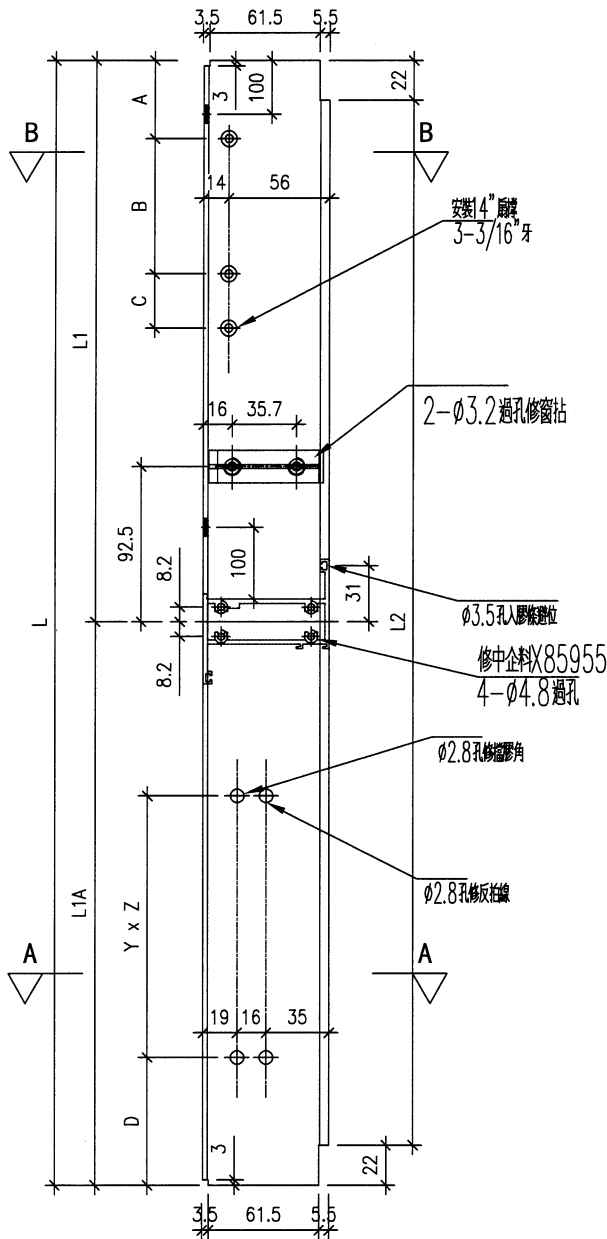
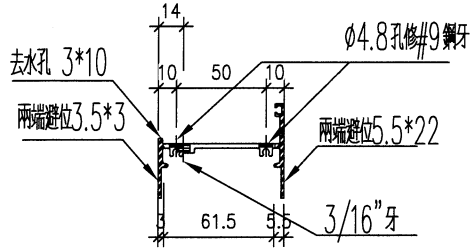


右



名稱	底橫	制圖	wsh	2022.07.08	修改	-		
材料	X85947-膠料	復核	-	-	日期	-		
顏色	JMQ213457 (古銅)	批准			圖號	85947-A		

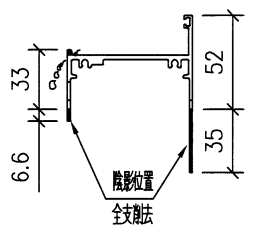
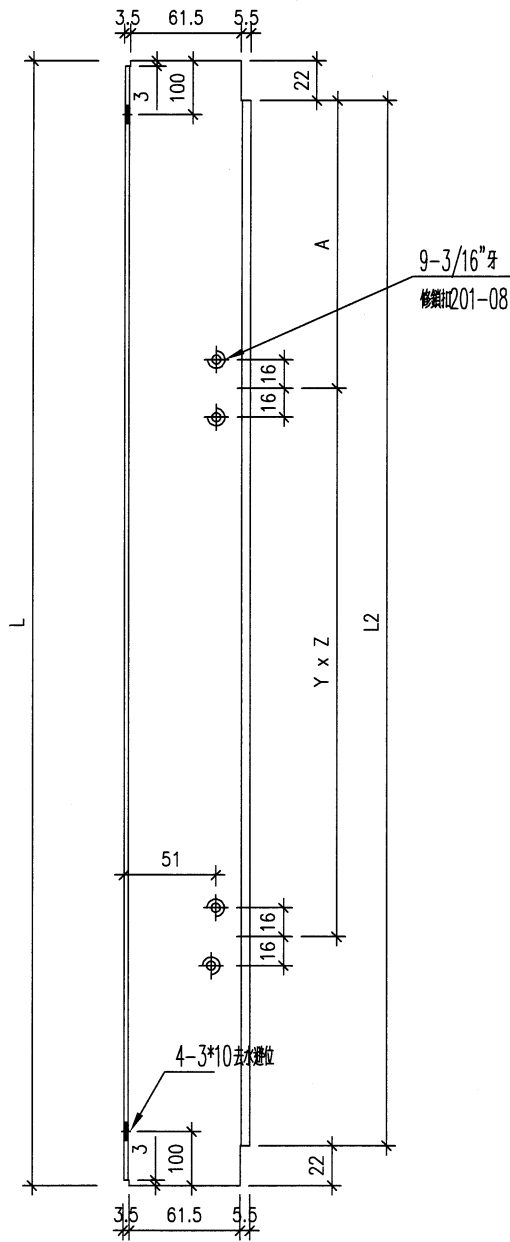
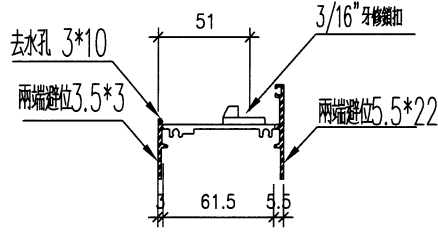
	序號	物料編號	位置	數量	L	L1	L1A	L2	扇撐長度	A	B	C	Y	Z	D
	1	85954-B-01	W10/T1	2	1175	587.5	587.5	1131	14"	31.5	239.5	70.5	250	2	52
工程號	J85		合計	2											



右


名稱	底橫	制圖	wsh	2022.07.08	修改	-		
材料	X85947-鋸料	復核	-	-	日期	-		
顏色	JMQ213457 (古銅)	批准			圖號	85947-B		

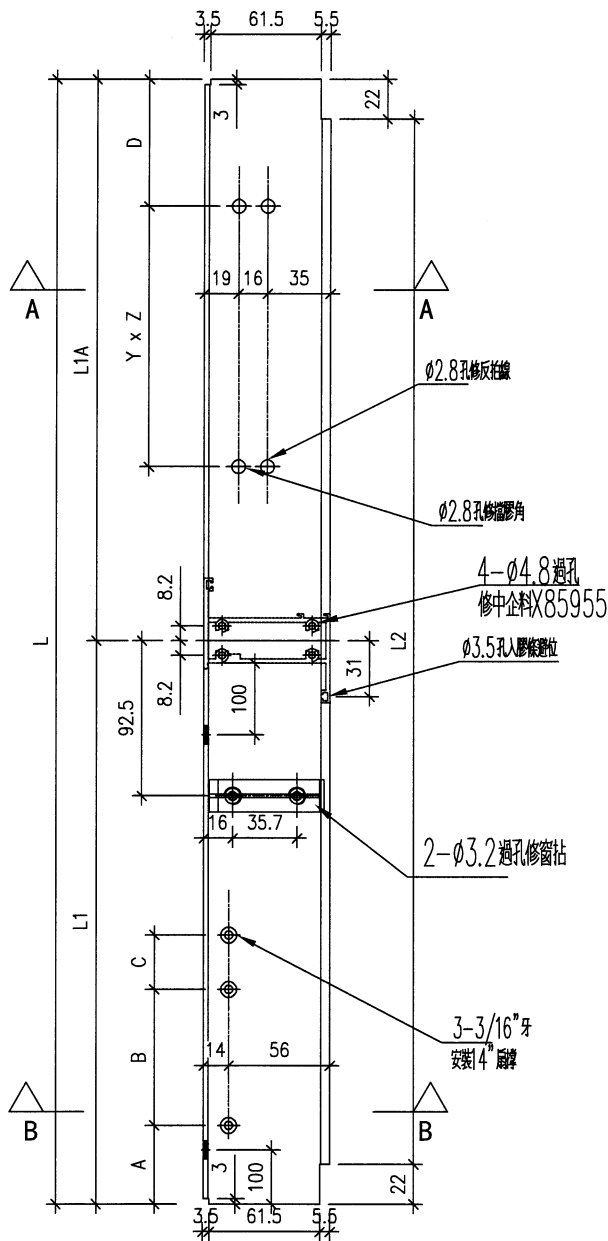
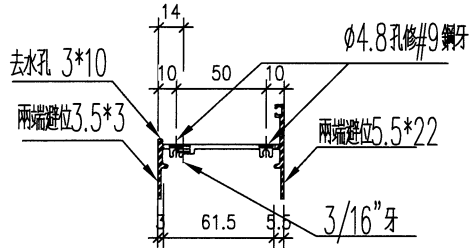
 美特鋁質 MIDI Aluminium		序號	物料編號	位置	數量	L	L2	A	Y	Z	EQ	
工程號	J853	地盤	1	85947-C-01	W13/T1	17	633.5	589.5	114	361.5	1	
			2									
			3									
					合計	17						



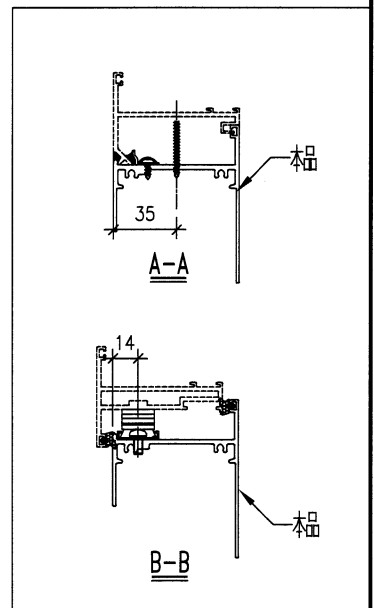
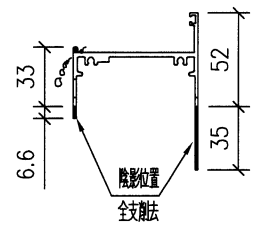
右

名稱	底橫	制圖	wsh	2022.07.08	修改	-		
材料	X85947-聯	復核	-	-	日期	-		
顏色	JMQ213457 (古銅)	批准			圖號	85947-C		

	序號	物料編號	位置	數量	L	L1	L1A	L2	扇撐長度	A	B	C	Y	Z	D
	1	85954-D-01	W13/T1	17	1073.5	560	513.5	1029.5	14"	31.5	239.5	70.5	200	2	65
工程號	J85		合計	17											



右

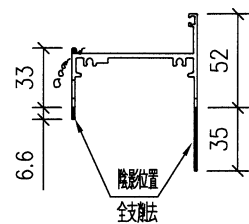
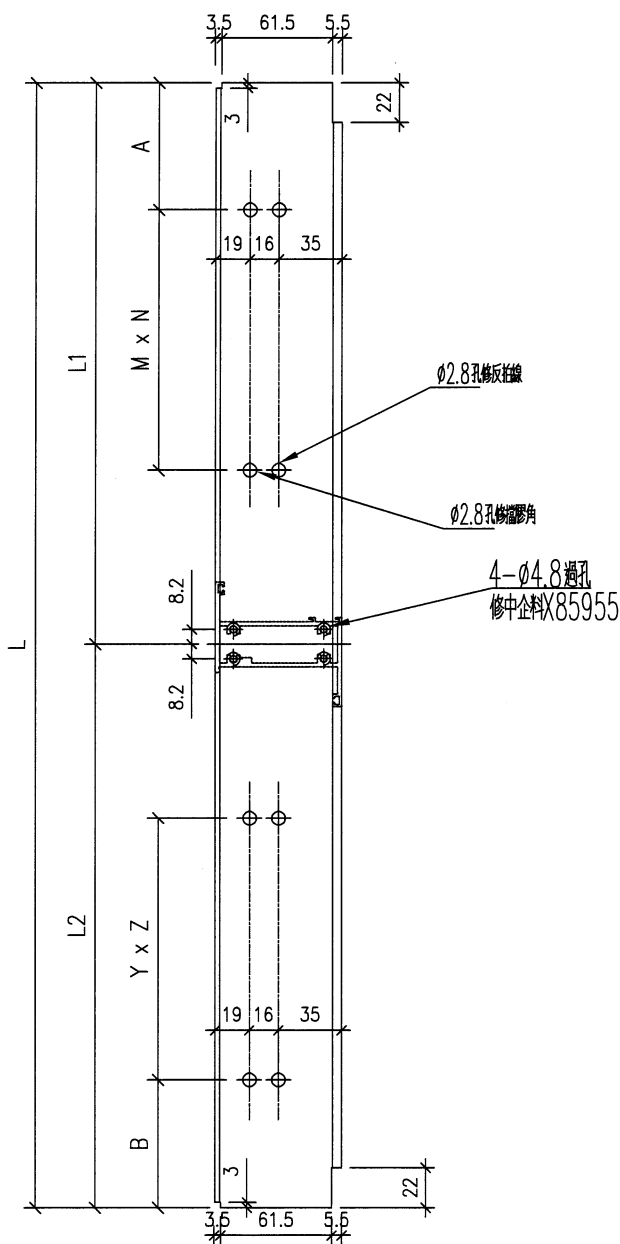
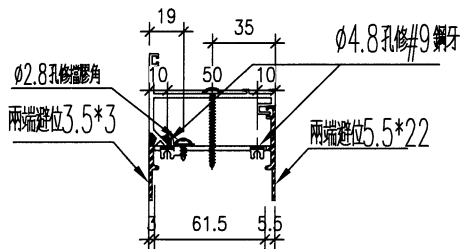


名稱	底橫	制圖	wsh	2022.07.08	修改	-		
材料	X85947-料	復核	-	-	日期	-		
顏色	JMQ213457 (古銅)	批准			圖號	85947-D		




序號	物料編號	位置	數量	L	L1	L2	A	M	N	B	Y	Z
1	85947-E-01	W15/T1	1	2375	1962.5	412.5	89.5	300	6	75	250	1
2	85947-E-02	W16/T1	1	2375	412.5	1962.5	75	250	1	89.5	300	6
3	85947-E-03	W21/T2	1	1533.5	1048.5	485	82.5	300	3	86.25	300	1
		合計	3									

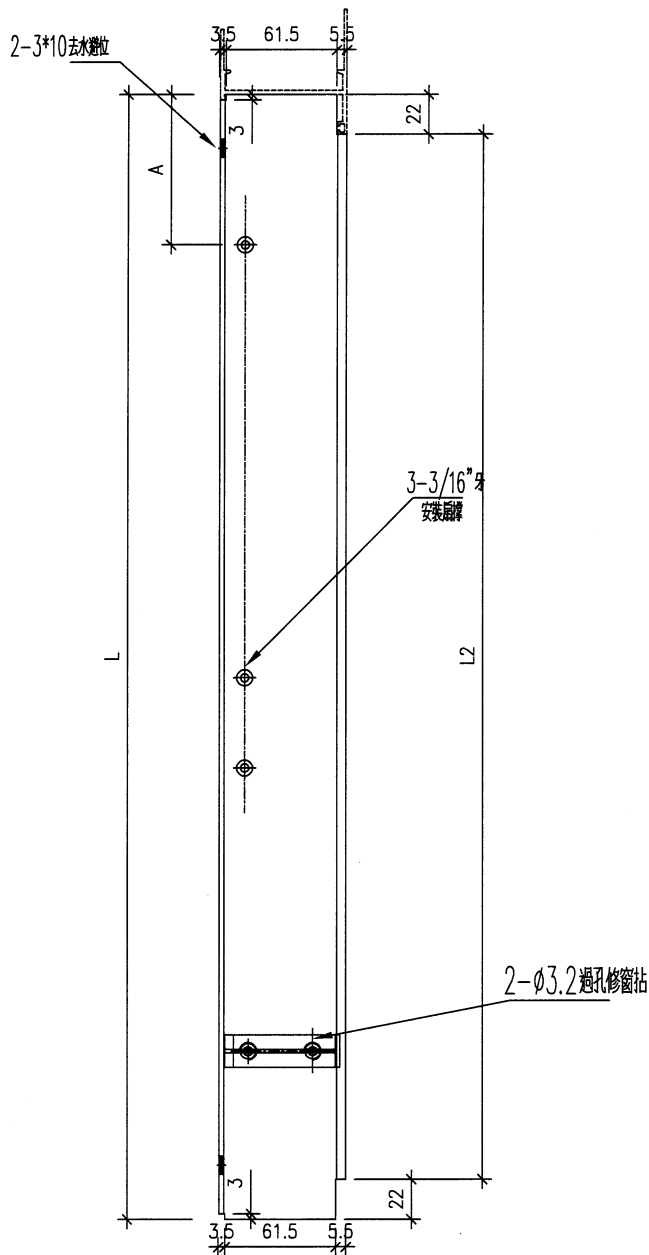
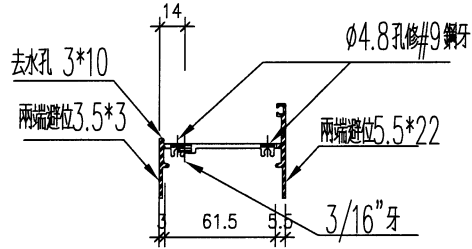
工程號 J853



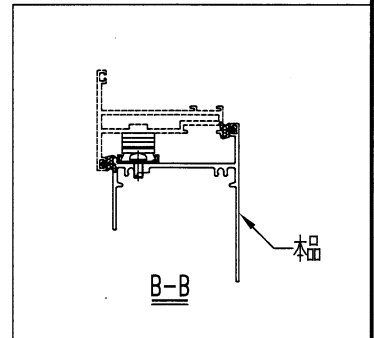
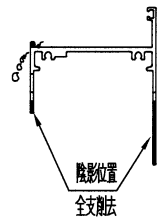
右

名稱	底橫	制圖	wsh	2022.07.08	修改	-		
材料	X85947-鋁	復核	-	-	日期	-		
顏色	JMQ213457 (古銅)	批准			圖號	85947-E		

 美特鋁質 MIDI Aluminium			序號	物料編號	位置	數量	L	L2	扇撐長度	A	B	C
工程號	J853	地盤	1	85947-F-01	W11/T2	9	433.5	389.5	14"	31.5	239.5	70.5
			2	85947-F-02	W91/T2	1	433.5	389.5	14"	31.5	239.5	70.5
					合計	10						

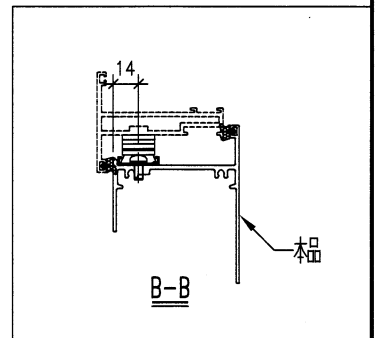
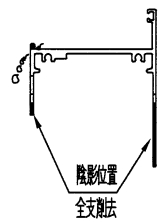
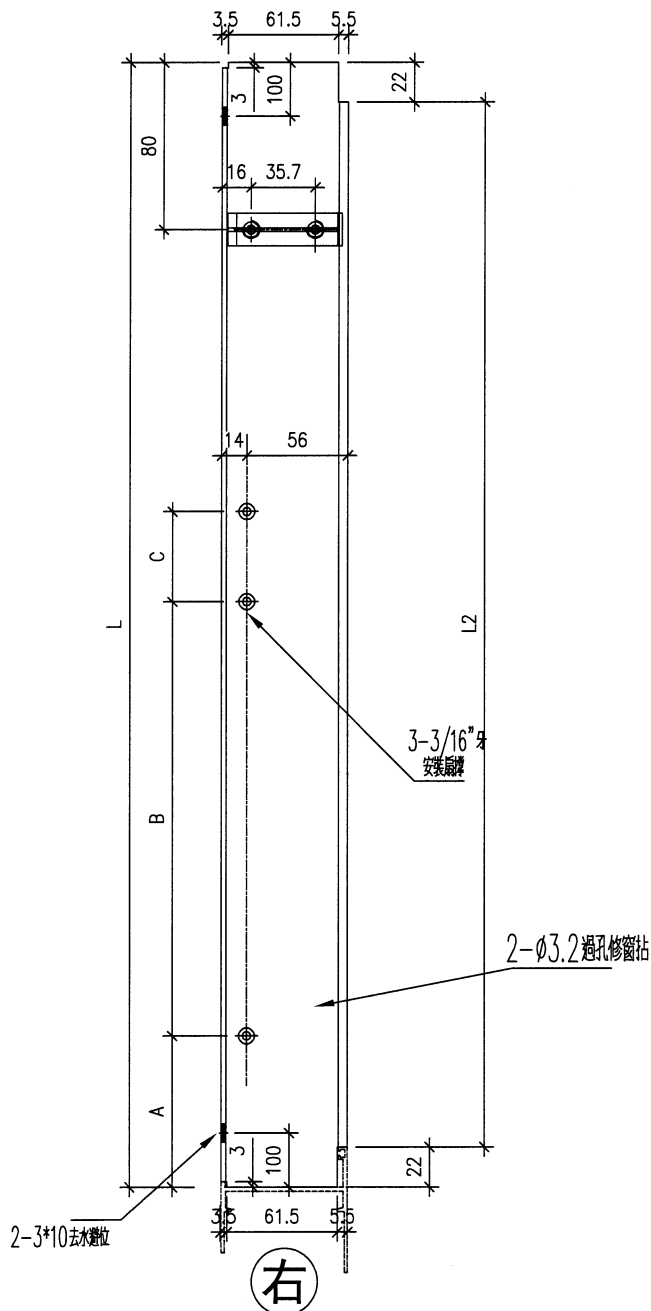
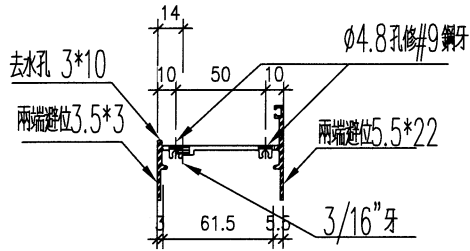


右



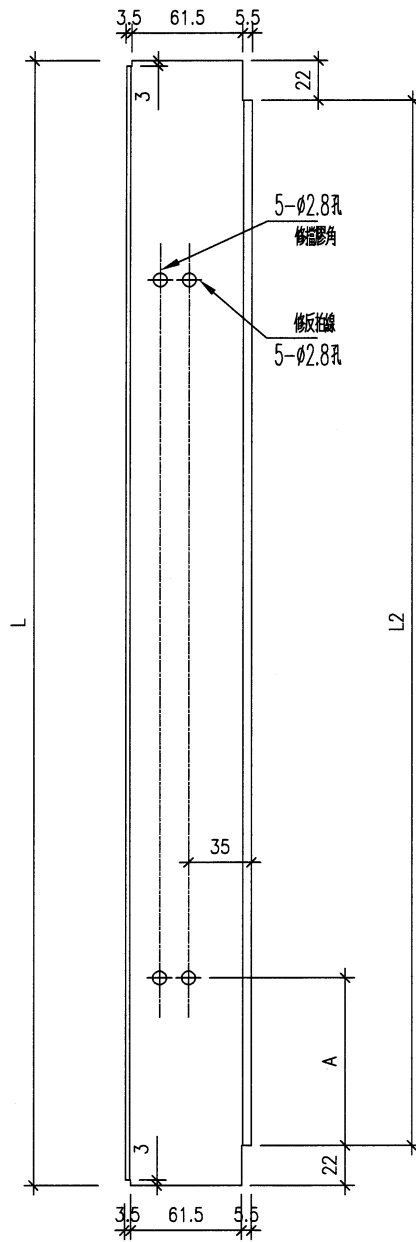
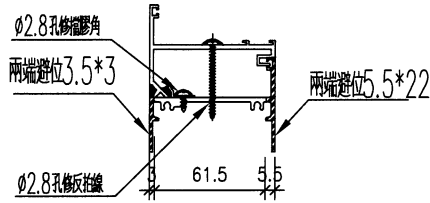
名稱	底橫	制圖	wsh	2022.07.08	修改	-		
材料	X85947-鋁	復核	-	-	日期	-		
顏色	JMQ213457 (古銅)	批准			圖號	85947-F		

 美特鋁質 MIDI Aluminium			序號	物料編號	位置	數量	L	L2	扇撐長度	A	B	C
工程號	J853	地盤	1	85947-G-01	W11/T2	9	283.5	239.5	10"	33.5	185	46
			2	85947-G-02	W91/T2	1	283.5	239.5	10"	33.5	185	46
					合計	10						

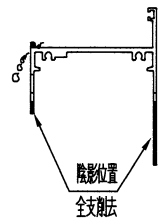


名稱	底橫	制圖	wsh	2022.07.08	修改	-		
材料	X85947- 鋁	復核	-	-	日期	-		
顏色	JMQ213457 (古銅)	批准			圖號	85947-G		

 美特鋁 MIDI Alun		序號	物料編號	位置	數量	L	L2	A	Y	Z
工程號	J853	1	85947-H-01	W27/T1	1	1125	1081	90.5	300	3
		2	85947-H-02	W21/T2	1	1108.5	1064.5	82.25	300	3
				合計	2					

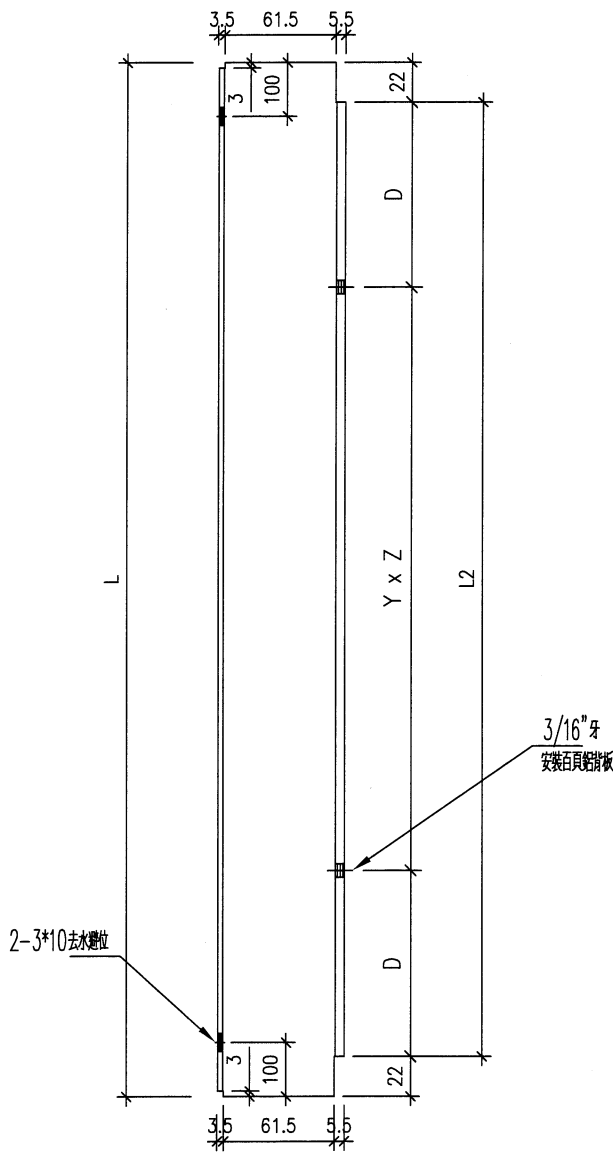
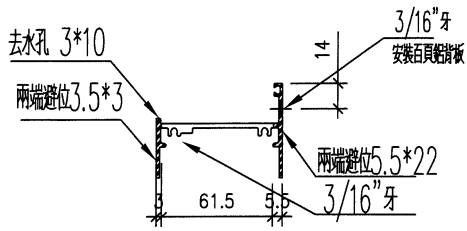


右

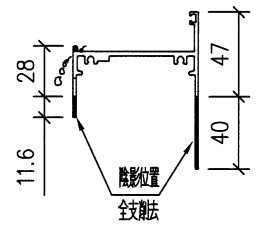


名稱	底橫	制圖	wsh	2022.07.08	修改	-		
材料	X85947-料	復核	-	-	日期	-		
顏色	JMQ213457 (古銅)	批准			圖號	85947-H		

序號	物料編號	位置	數量	L	L2	Y	Z	D
1	85947-K-01	L11/T1	16	1725	1681	284.2	4	272.2
2	85947-K-02	L12/T1	16	1175	1131	288.8	2	276.8
3	85947-K-03	L13/T1	15	200	156			
4	85947-K-04	L14/T1	15	665	621	322.5	0	310.5
5	85947-K-05	L05/T2	11	375	331	177.5	0	165.5
6	85947-K-06	L05a/T2	19	300	256			268
7	85947-K-07	L05b/T2	19	125	81			
8	85947-K-08	L05c/T2	38	325	281			140.5
		合計	149					



右

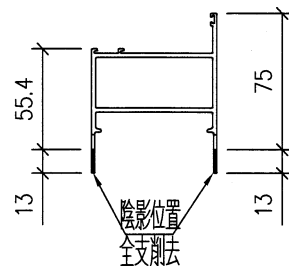
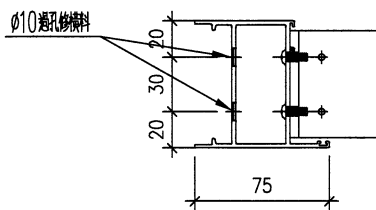
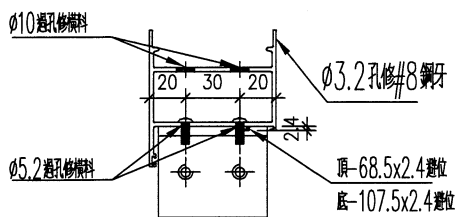
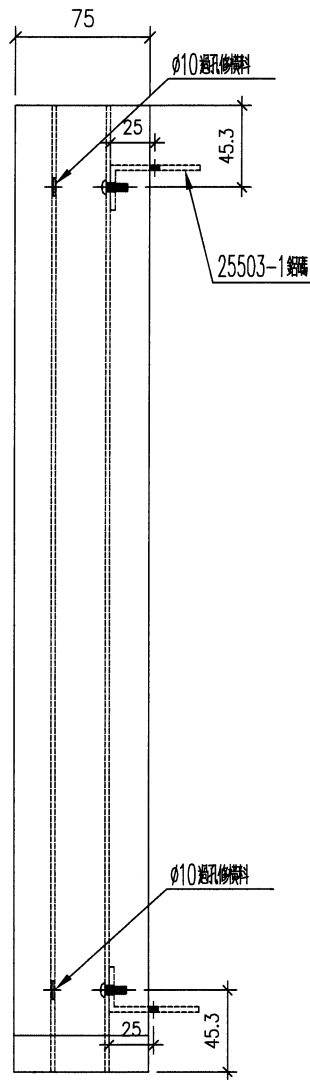
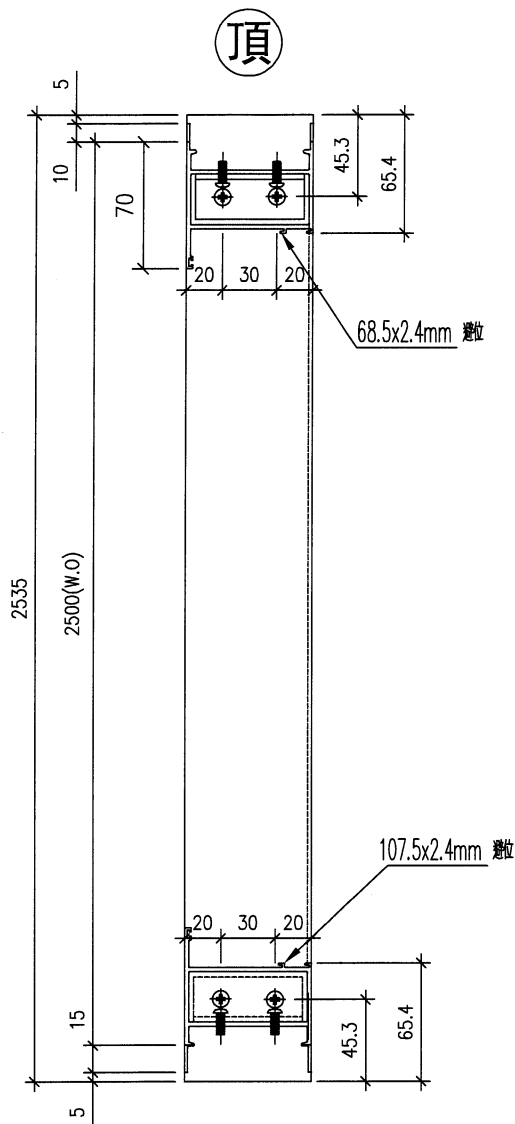


注意：此零件的用料尺寸與其它圖號不同

名稱	底橫	制圖	wsh	2022.07.08	修改	-		
材料	X85947-鋁	復核	-	-	日期	-		
顏色	JMQ213457 (古銅)	批准			圖號	85947-K		

序號	物料編號	數量	L	L1	位置
1	85960-L1-01	1	2535		W12/T1
2					
合計:		1			

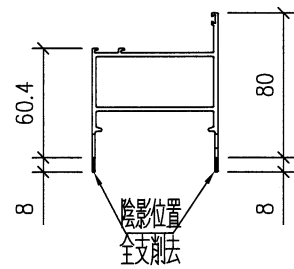
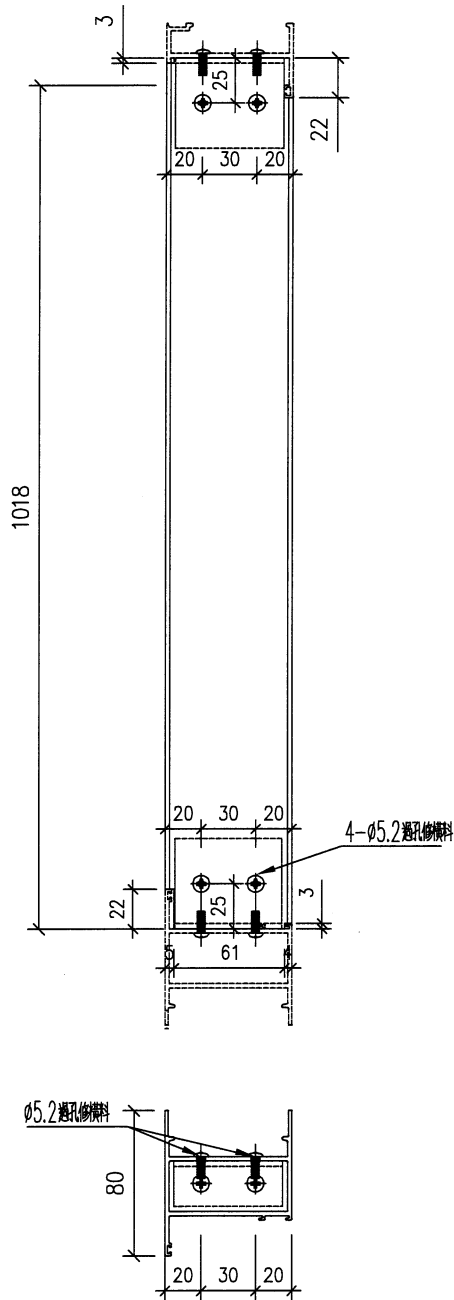
工程號 J853 地盤 錦上路/延平道



名稱	框邊左企	制圖	wsh	2022.07.08	修改	-	
材料	X85960(精軋)	復核	-	-	日期	-	
顏色	JMQ213457(古銅)	批准			圖號	85960-L1	

 美特鋁質 有限公司 MIDI Aluminium Fabrication				序號	物料編號	數量	L	L1	位置
工程號 J853 地盤 錦上路/延平				1	85960-L2-01	2	1011		W12/T1
				2					
				合計:		2			

右

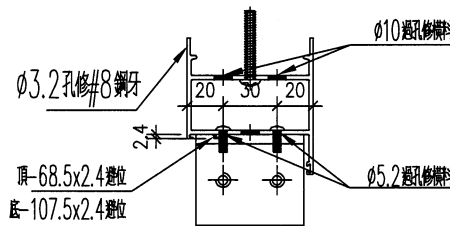
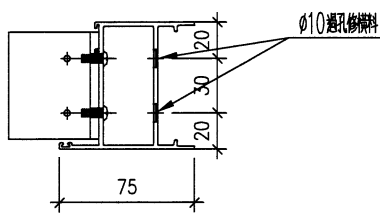
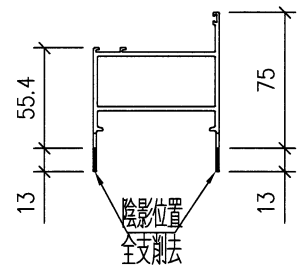
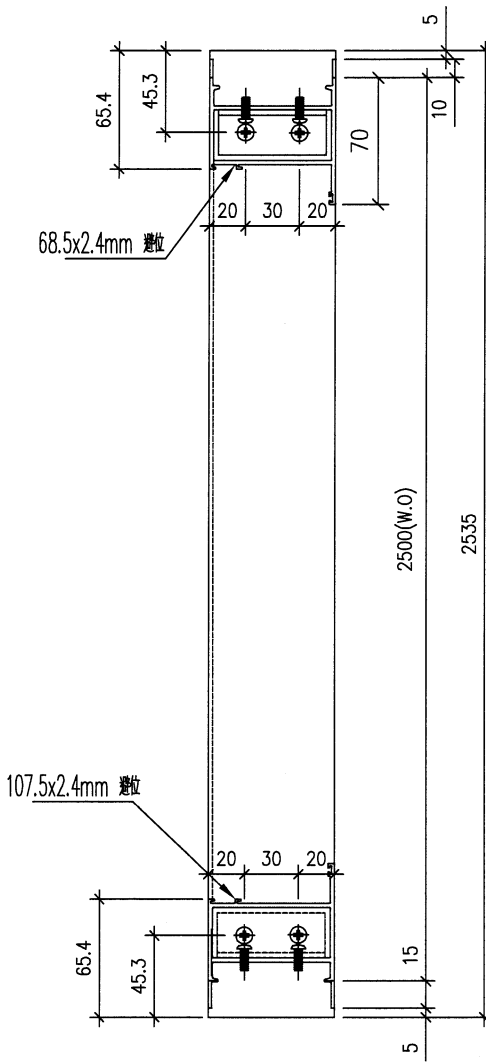
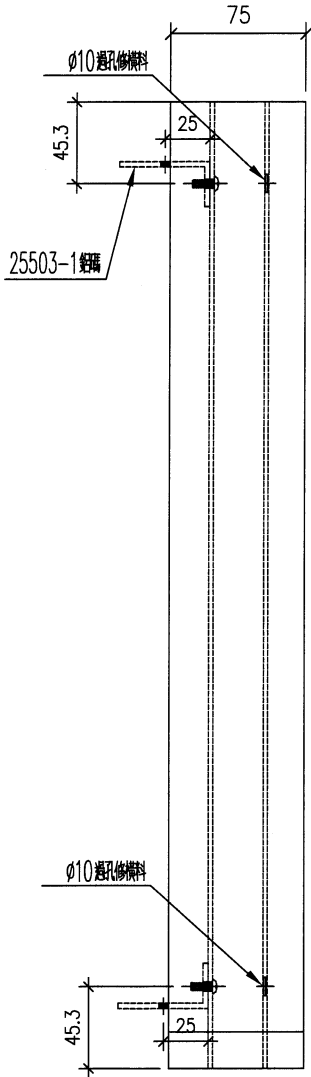


名稱	梗框頂/底橫	制圖	wsh	2022.07.08	修改	-		
材料	X85960 (剛)	復核	-	-	日期	-		
顏色	JMQ213457 (古銅)	批准			圖號	85960-L2		

序號	物料編號	數量	L	L1	位置
1	85960-R1-01	1	2535		W12/T1
2					
合計:		1			

工程號 J853 地盤 錦上路/延平道

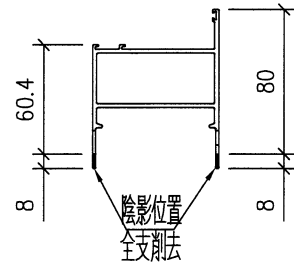
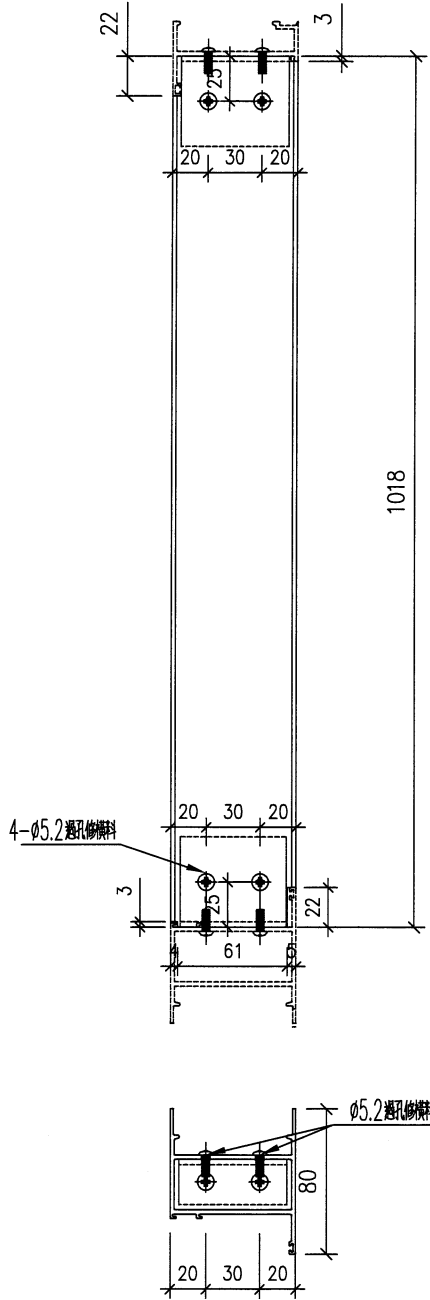
頂



名稱	框邊左企	制圖	wsh	2022.07.08	修改	-	
材料	X85960(劑)	復核	-	-	日期	-	
顏色	JMQ213457(古銅)	批准			圖號	85960-R1	

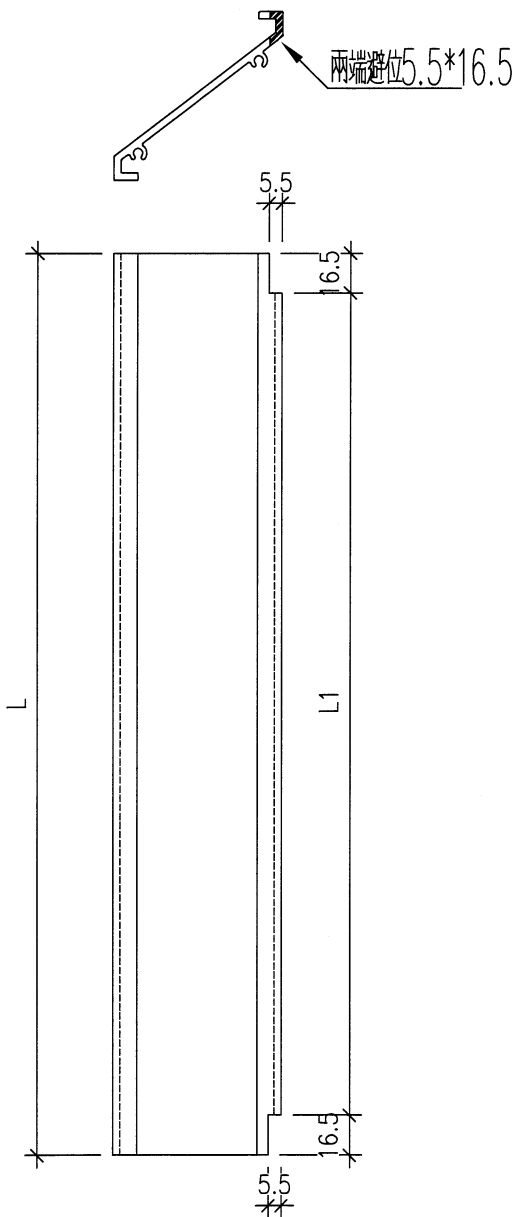
 美特鋁質有限公司 MIDI Aluminium Fabricator				序號	物料編號	數量	L	L1	位置
工程號 J853 地盤 錦上路/延平				1	85960-23-01	2	1011		W12/T1
				2					
				合計:		2			

左



名稱	梗框頂/底橫	制圖	wsh	2022.07.08	修改	-		
材料	X85960(劑)	復核	-	-	日期	-		
顏色	JMQ213457(古銅)	批准			圖號	85960-R2		

序號	物料編號	數量	位置	L	L1
1	85958-A-01	45	W01L/T3	1062	1029
2	85958-A-02	6	W10/T1	1162	1129
3	85958-A-03	51	W13/T1	620.5	587.5
4	85958-A-04	51	W13/T1	1060.5	1027.5
5	85958-A-05	3	W15/T1	2362	2329
6	85958-A-06	3	W16/T1	2362	2329
7	85958-A-07	48	L11/T1	1712	1679
8	85958-A-08	48	L12/T1	1162	1129
9	85958-A-09	45	L13/T1	187	154
10	85958-A-10	45	L14/T1	652	619
11	85958-A-11	27	W11/T2	420.5	387.5
12	85958-A-12	27	W11/T2	270.5	237.5
13	85958-A-13	3	W91/T2	420.5	387.5
14	85958-A-14	3	W91/T2	270.5	237.5
15	85958-A-15	3	W21/T2	1095.5	1062.5
16	85958-A-16	3	W21/T2	1520.5	1487.5
17	85958-A-17	33	L05/T2	362	329
18	85958-A-18	57	L05a/T2	287	254
19	85958-A-19	57	L05b/T2	112	79
20	85958-A-20	114	L05c/T2	312	279
合計:		672			

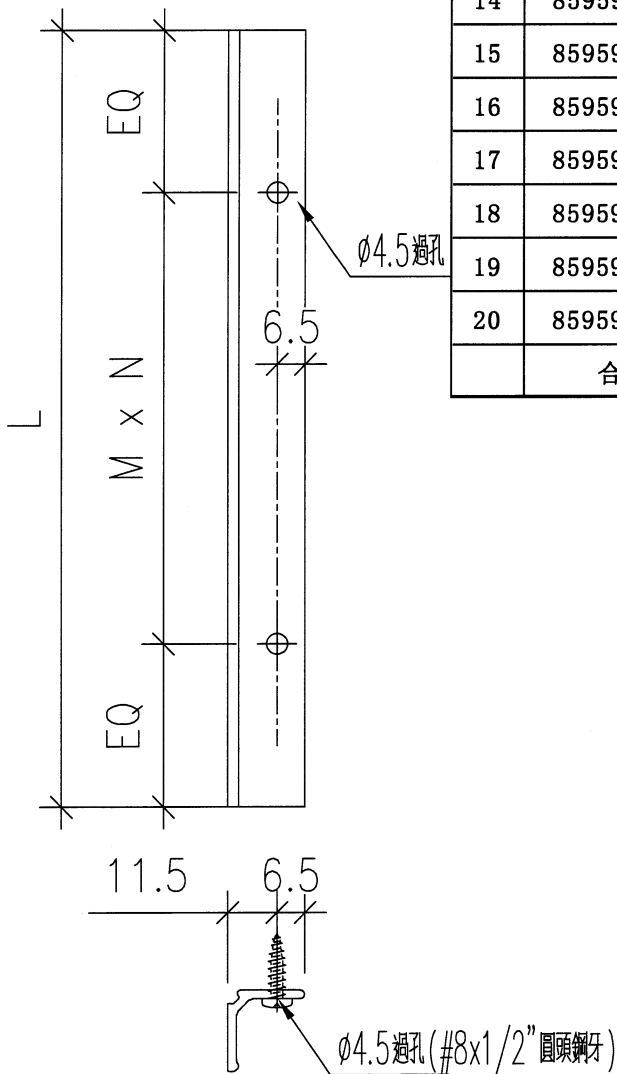


名稱	百頁片	制圖	wsh	2022.07.08	修改	-		
材料	X85958	復核	-	-	日期	-		
顏色	JMQ213457 (古銅)	批准			圖號	85958-A		



序號	物料編號	數量	位置	L	M	N	EQ
1	85959-A-01	15	W01L/T3	1061	300	3	80.5
2	85959-A-02	2	W10/T1	1161	250	4	80.5
3	85959-A-03	17	W13/T1	619.5	250	2	59.75
4	85959-A-04	17	W13/T1	1059.5	300	3	79.75
5	85959-A-05	1	W15/T1	2361	300	7	130.5
6	85959-A-06	1	W16/T1	2361	300	7	130.5
7	85959-A-07	16	L11/T1	1711	300	5	105.5
8	85959-A-08	16	L12/T1	1162	250	4	81
9	85959-A-09	15	L13/T1	187	150	1	18.5
10	85959-A-10	15	L14/T1	651	300	2	25.5
11	85959-A-11	9	W11/T2	419.5	300	1	59.75
12	85959-A-12	9	W11/T2	269.5	200	1	34.75
13	85959-A-13	1	W91/T2	419.5	300	1	59.75
14	85959-A-14	1	W91/T2	269.5	200	1	34.75
15	85959-A-15	1	W21/T2	1094.5	300	3	97.25
16	85959-A-16	1	W21/T2	1519.5	350	4	59.75
17	85959-A-17	11	L05/T2	361	200	1	80.5
18	85959-A-18	19	L05a/T2	287	200	1	43.5
19	85959-A-19	19	L05b/T2	112	80	1	16
20	85959-A-20	38	L05c/T2	312	200	1	56
合計		224					

工程號 J853 地盤 錦上路/延平道



名稱	滴水線	制圖	wsh	2022.07.08	修改	-		
材料	X85959	復核	-	-	日期	-		
顏色	JMQ213457 (古銅)	批准			圖號	85959-A		

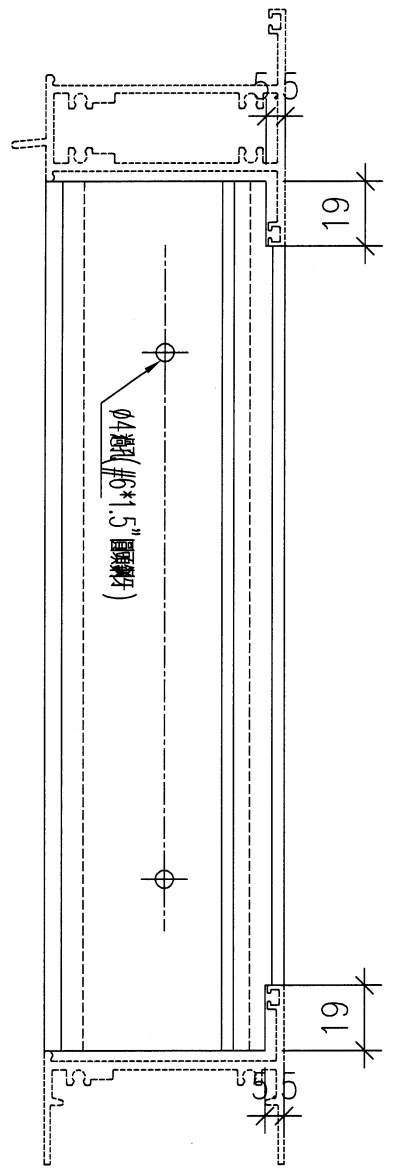


美特鋁質 有限公司
MIDI Aluminium Fabricator

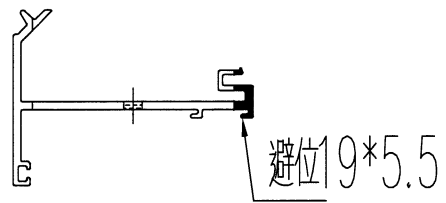
工程號 J853 地盤 錦上路/延平道

序號	物料編號	數量	位置	L	M	N	EQ
1	85956-A-01	2	W10/T1	1321.5	300	4	60.75
2	85956-A-02	17	W13/T1	1321.5	300	4	60.75
3	85956-A-03	1	W15/T1	2111.5	330	6	65.75
4	85956-A-04	1	W16/T1	2111.5	330	6	65.75
5	85956-A-05	3	W21/T2	1956.5	300	6	78.25
6							
合計:		21					

頂



外



名稱	反拍線	制圖	wsh	2022.07.08	修改	-		
材料	X85956	復核	-	-	日期	-		
顏色	JMQ213457 (古銅)	批准			圖號	85956-A		

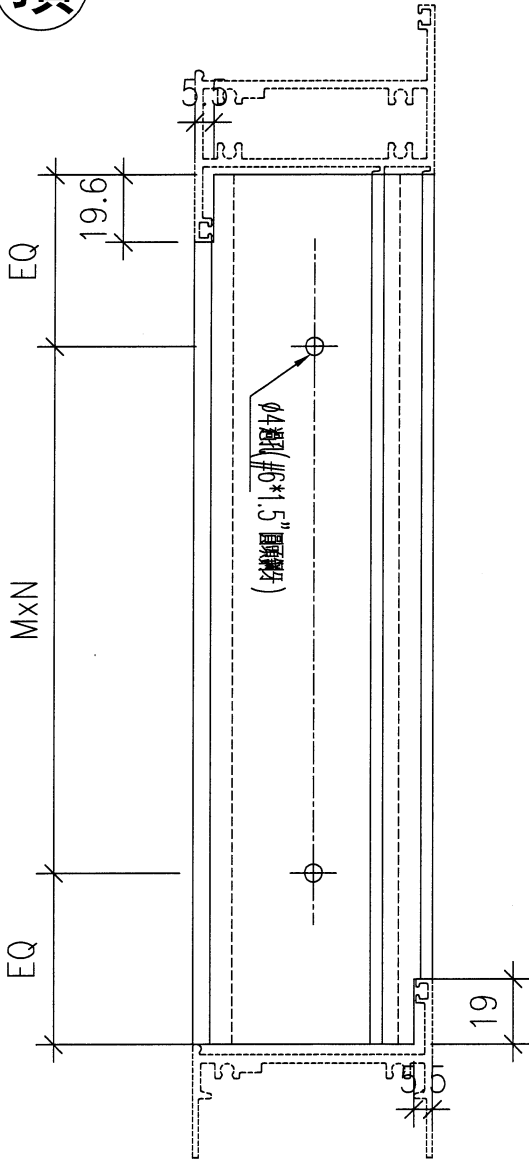


美特鋁質
MIDI Aluminium

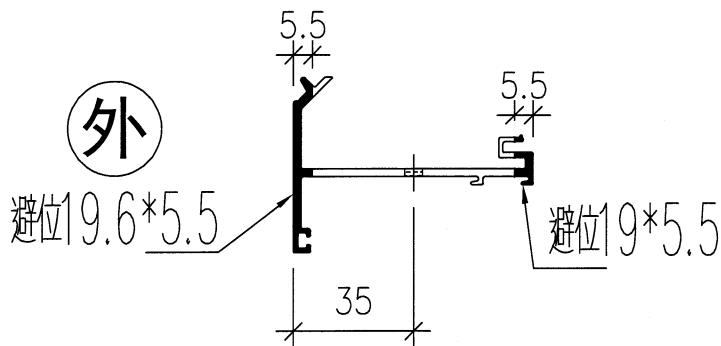
工程號 J853 地盤

序號	物料編號	數量	位置	L	M	N	EQ
1	85956-B-01	1	W15/T1	762	300	2	81
2	85956-B-02	1	W16/T1	762	300	2	81
3	85956-B-03	1	W27/T1	762	300	2	81
4	85956-B-04	1	W21/T2	757	300	2	78.5
合計:		4					

頂



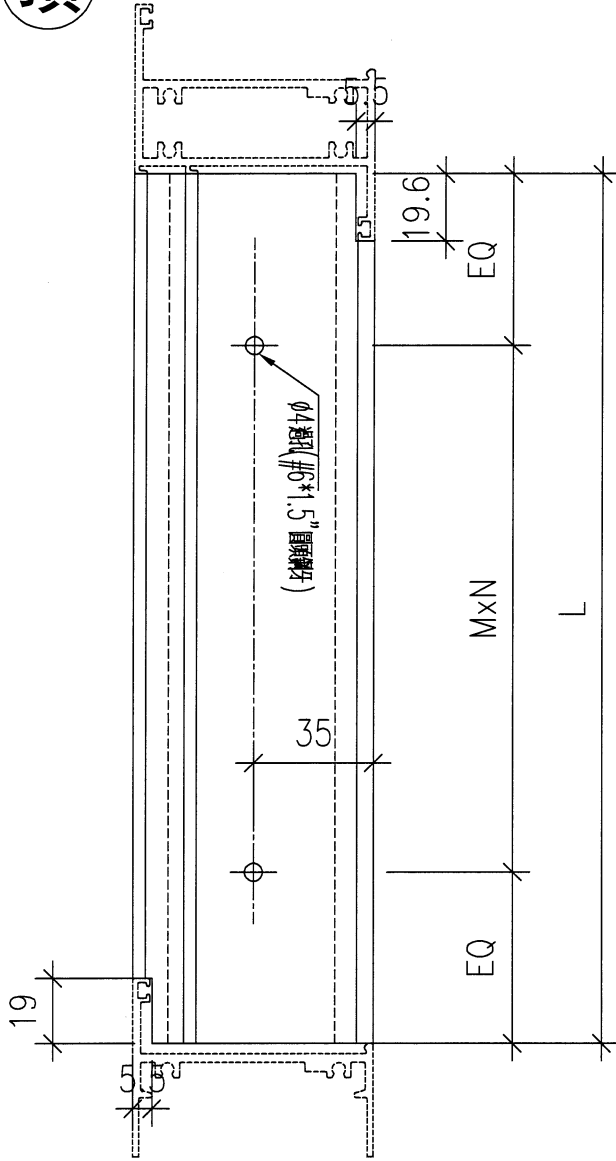
外



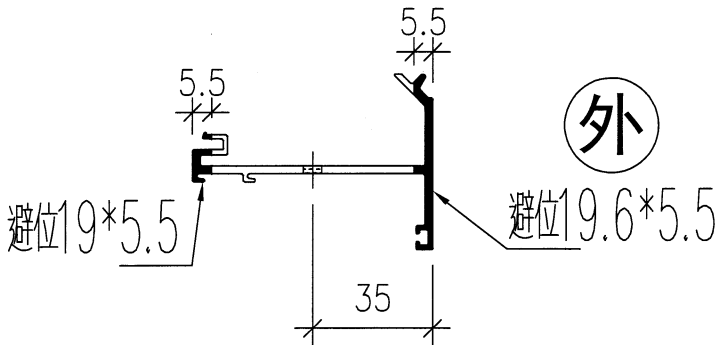
名稱	反拍線	制圖	wsh	2022.07.08	修改	-		
材料	X85956	復核	-	-	日期	-		
顏色	JMQ213457 (古銅)	批准			圖號	85956-B		

 美特鋁質 MIDI Aluminium			序號	物料編號	數量	位置	L	M	N	EQ
工程號	J853	地盤	1	85956-C-01	1	W15/T1	762	300	2	81
			2	85956-C-02	1	W16/T1	762	300	2	81
			3	85956-C-03	1	W27/T1	762	300	2	81
			4	85956-C-04	1	W21/T2	757	300	2	78.5
			合計:		4					

頂



外



名稱	反拍線	制圖	wsh	2022.07.08	修改	-		
材料	X85956	復核	-	-	日期	-		
顏色	JMQ213457 (古銅)	批准			圖號	85956-C		

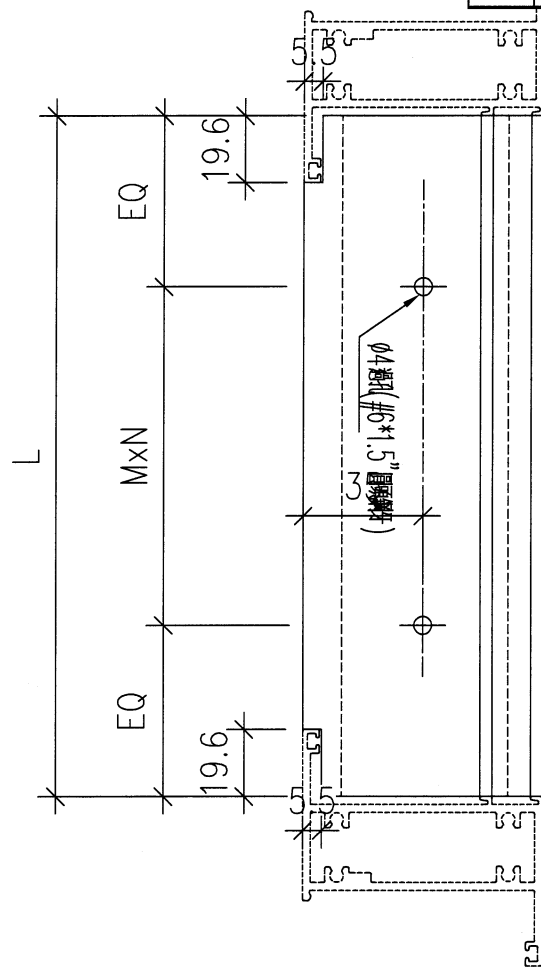


美特鋁質 有限公司
MIDI Aluminium Fabricator Ltd.

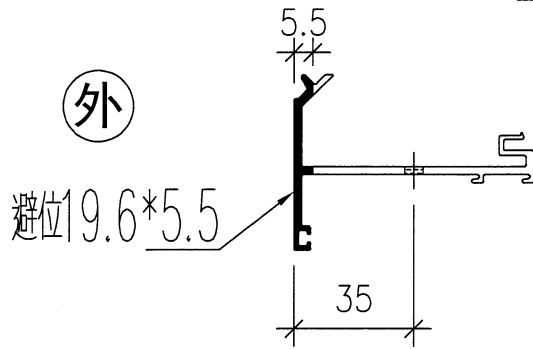
序號	物料編號	數量	位置	L	M	N	EQ
1	85956-D-01	4	W10/T1	541	250	2	20.5
2	85956-D-02	34	W13/T1	467	200	2	33.5
3	85956-D-03	2	W12/T1	2404	350	6	152
4	85956-D-04	2	W15/T1	1916	300	6	58
5	85956-D-05	1	W15/T1	337	250	1	43.5
6	85956-D-06	2	W16/T1	1916	300	6	58
7	85956-D-07	1	W16/T1	337	250	1	43.5
8	85956-D-08	1	W27/T1	1062	300	3	81
9	85956-D-09	2	W21/T2	1002	300	3	51
10	85956-D-10	1	W21/T2	409.5	300	1	54.75
11	85956-D-11	2	W21/T2	1045.5	300	3	72.75
合計:		52					

工程號 J853 地盤 錦上路/延平道

頂



外

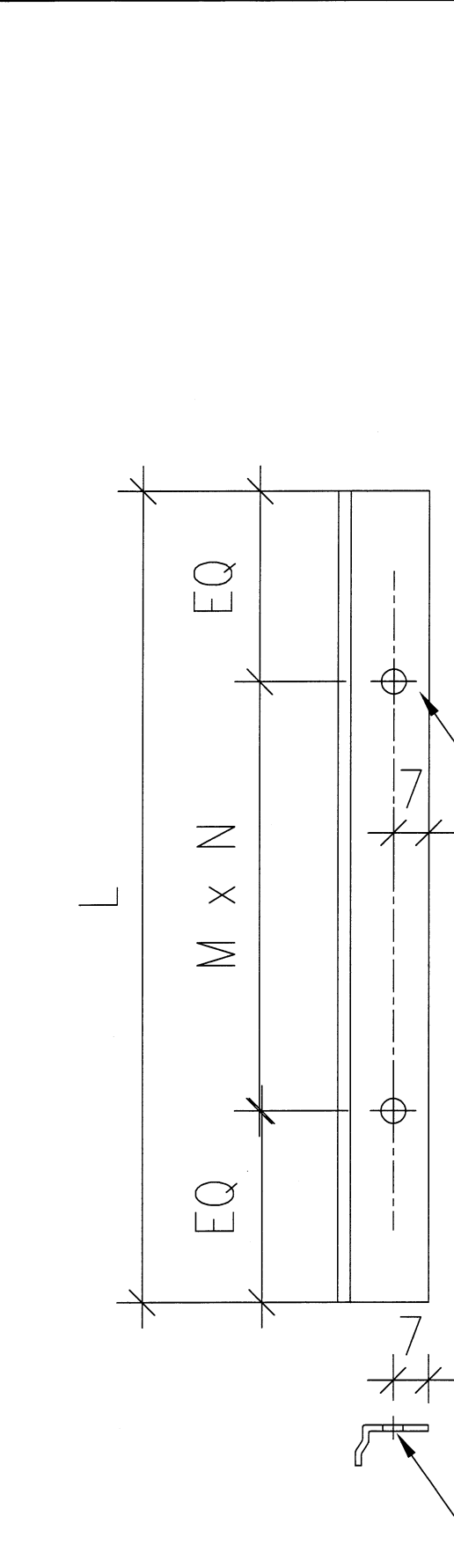


名稱	反拍線	制圖	wsh	2022.07.08	修改	-		
材料	X85956	復核	-	-	日期	-		
顏色	JMQ213457 (古銅)	批准			圖號	85956-D		



序號	物料編號	數量	位置	L	M	N	EQ
1	84545-A-01	2	W10/T1	1321.5	300	4	60.75
2	84545-A-02	4	W10/T1	541	250	2	20.5
3	84545-A-03	17	W13/T1	1321.5	300	4	60.75
4	84545-A-04	34	W13/T1	467	200	2	33.5
5	84545-A-05	2	W12/T1	2404	350	6	152
6	84545-A-06	1	W15/T1	2111.5	330	6	65.75
7	84545-A-07	2	W15/T1	762	300	2	81
8	84545-A-08	2	W15/T1	1916	300	6	58
9	84545-A-09	1	W15/T1	337	250	1	43.5
10	84545-A-10	1	W16/T1	2111.5	330	6	65.75
11	84545-A-11	2	W16/T1	762	300	2	81
12	84545-A-12	2	W16/T1	1916	300	6	58
13	84545-A-13	1	W16/T1	337	250	1	43.5
14	84545-A-14	2	W27/T1	762	300	2	81
15	84545-A-15	2	W27/T1	1062	300	3	81
16	84545-A-16	3	W21/T2	1956.5	300	6	78.25
17	84545-A-17	2	W21/T2	1002	300	3	51
18	84545-A-18	1	W21/T2	409.5	300	1	54.75
19	84545-A-19	2	W21/T2	757	300	2	78.5
20	84545-A-20	2	W21/T2	1045.5	300	3	72.75
合計:		85					

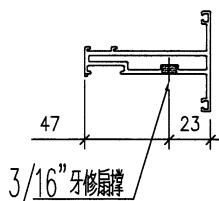
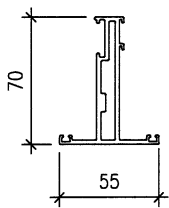
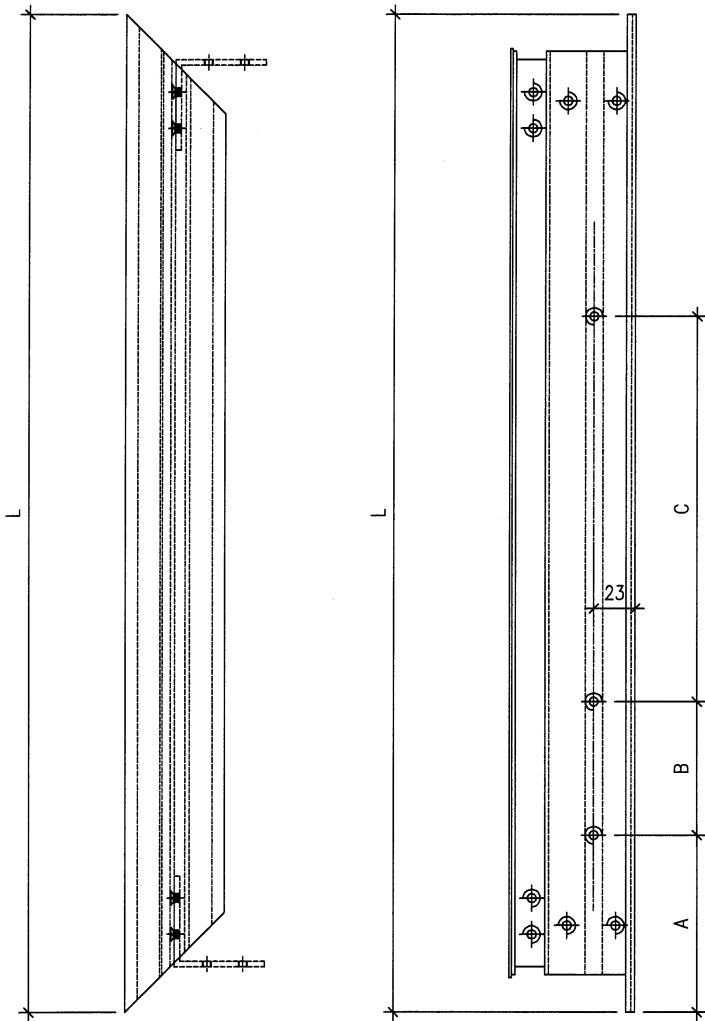
工程號 J853 地盤 錦上路/延平道



名稱	擋膠角	制圖	wsh	2022.07.08	修改	-	
材料	X84545	復核	-	-	日期	-	
顏色	JMQ213457 (古銅)	批准			圖號	84545-A	

美特鋁 MIDI ALU		序號	物料編號	位置	數量	L	扇撐長度	A	B	C
工程號	J853	1	85952-AL-01	W03/T1	15	533	14"	43	61	145
		2	85952-AL-02	W10/T1	2	583	14"	43	61	145
		3	85952-AL-03	W16/T1	1	408	12"	43	49.5	112
		4	85952-AL-04	W11/T2	9	441.5	12"	43	49.5	112
		5	85952-AL-05	W91/T2	1	441.5	12"	43	49.5	112
				合計	28					

右

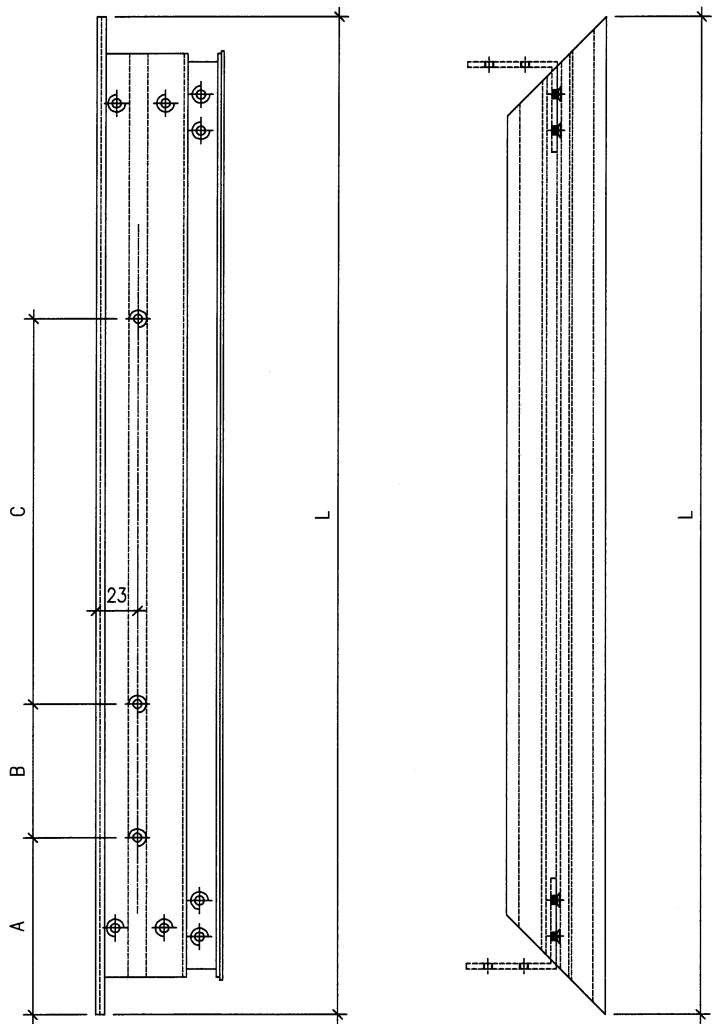


窗玉鋁碼安裝孔由工廠配給

名稱	窗玉頂橫(左開)	制圖	wsh	2022.07.08	修改	-		
材料	X85952	復核	-	-	日期	-		
顏色	JMQ213457(古銅)	批准			圖號	85952-AL		

美特鋁 MIDI ALU		序號	物料編號	位置	數量	L	扇撐長度	A	B	C
工程號	J853	1	85952-BL-01	W03/T1	15	533	14"	43	61	145
		2	85952-BL-02	W10/T1	2	583	14"	43	61	145
		3	85952-BL-03	W16/T1	1	408	12"	43	49.5	112
		4	85952-BL-04	W11/T2	9	441.5	12"	43	49.5	112
		5	85952-BL-05	W91/T2	1	441.5	12"	43	49.5	112
				合計	28					

右

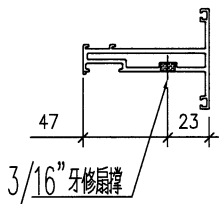
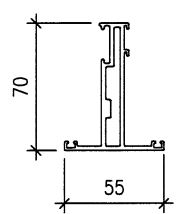
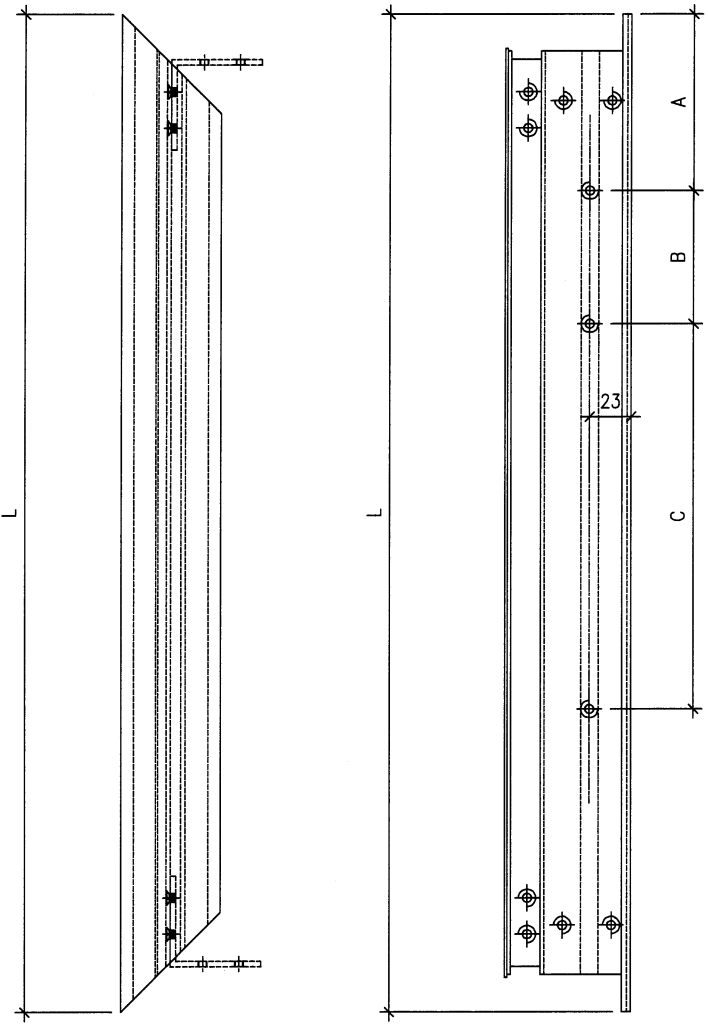


加工說明：去水孔孔徑及孔距可依常規做法
窗玉鋁碼安裝孔由工廠配站

名稱	窗玉底橫(左開)	制圖	wsh	2022.07.08	修改	-		
材料	X85952	復核	-	-	日期	-		
顏色	JMQ213457(古銅)	批准			圖號	85952-BL		

美特鋁 MIDI Alum		序號	物料編號	位置	數量	L	扇撐長度	A	B	C	D
工程號	J853	1	85952-AR-01	W03/T1	15	533	14"	43	61	145	0
		2	85952-AR-02	W13/T1	17	555.5	14"	43	61	145	0
		3	85952-AR-03	W15/T1	1	408	12"	43	49.5	112	0
		4	85952-AR-04	W11/T2	9	291.5	10"	43	35	117	0
		5	85952-AR-05	W91/T2	1	291.5	10"	43	35	117	0
		6	85952-AL-06	W21/T2	1	480.5	12"	43	49.5	112	0
				合計	44						

右

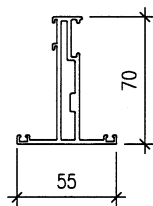
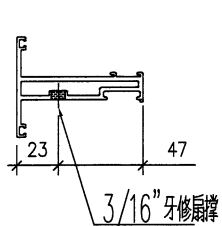
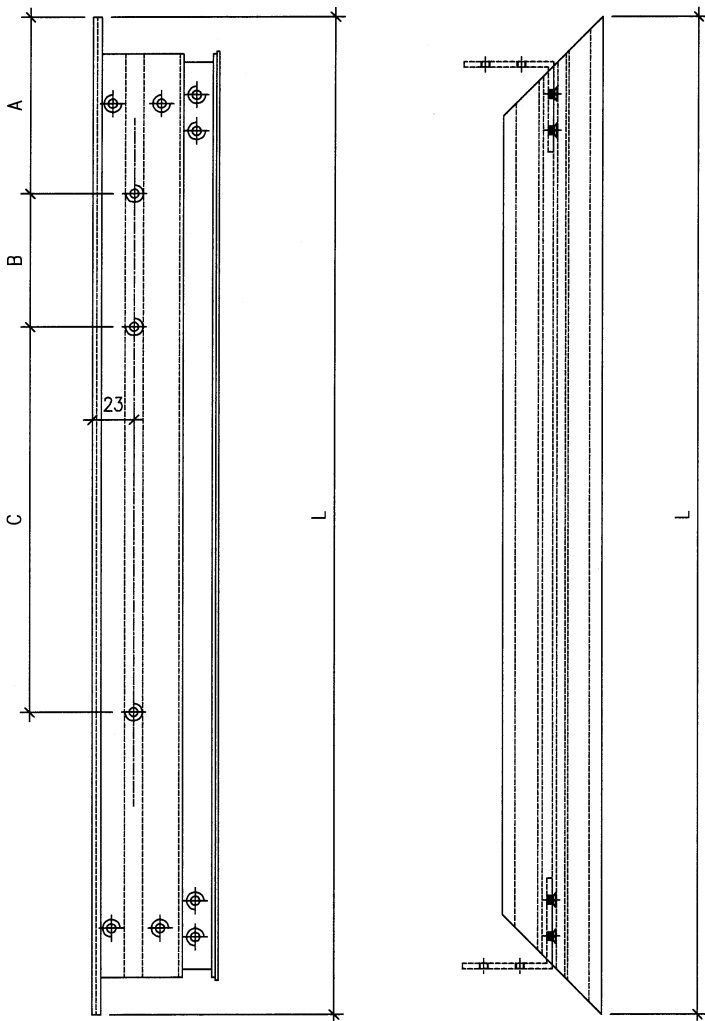


窗玉鋁碼安裝孔由工廠配站

名稱	窗玉頂橫(右開)	制圖	wsh	2022.07.08	修改	-		
材料	X85952	復核	-	-	日期	-		
顏色	JMQ213457(古銅)	批准			圖號	85952-AR		

美特鋁 MIDI Alum		序號	物料編號	位置	數量	L	扇撐長度	A	B	C	D
工程號	J853	1	85952-BR-01	W03/T1	15	533	14"	43	61	145	0
		2	85952-BR-02	W13/T1	17	555.5	14"	43	61	145	0
		3	85952-BR-03	W15/T1	1	408	12"	43	49.5	112	0
		4	85952-BR-04	W11/T2	9	291.5	10"	43	35	117	0
		5	85952-BR-05	W91/T2	1	291.5	10"	43	35	117	0
		6	85952-BR-06	W21/T2	1	480.5	12"	43	49.5	112	0
				合計	44						

右



加工說明：去水孔孔徑及孔距可依常規做法
窗玉鋁碼安裝孔由工廠配站

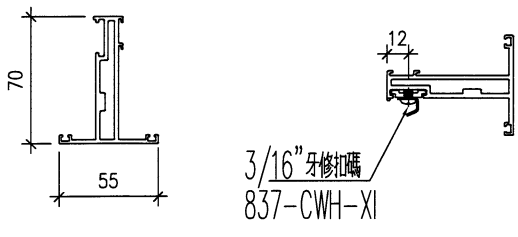
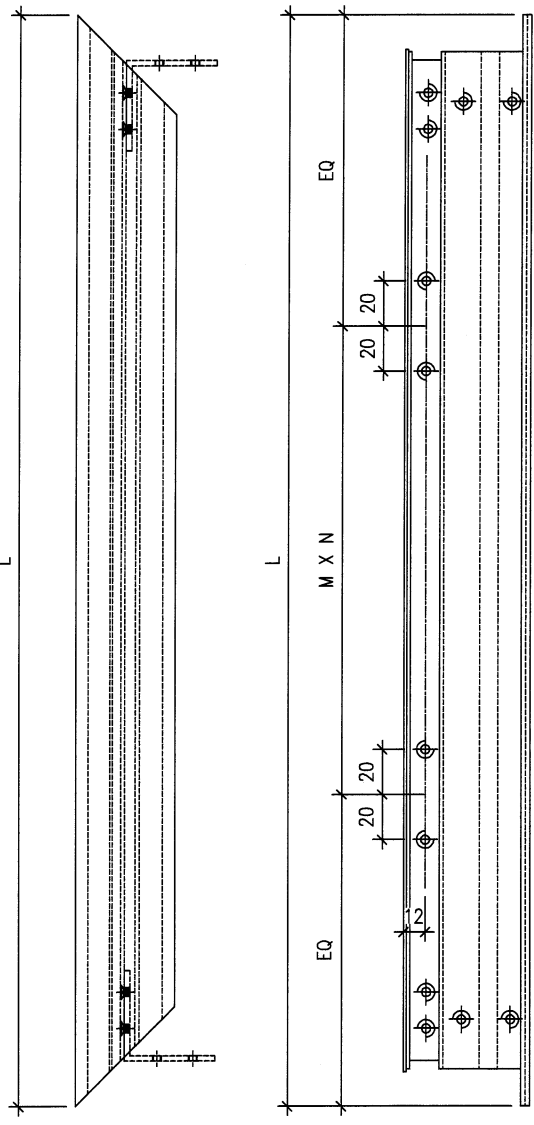
名稱	窗玉底橫(右開)	制圖	wsh	2022.07.08	修改	-		
材料	X85952	復核	-	-	日期	-		
顏色	JMQ213457(古銅)	批准			圖號	85952-BR		



美特鋁質 有限公司
MIDI Aluminium Fabricator Ltd.

工程號 J853 地盤 錦上路/延平道

序號	物料編號	位置	數量	L	M	N	EQ
1	85952-HL-01	W03/T1	30	1335.5	400	2	267.75
2	85952-HL-02	W10/T1	2	1335.5	400	2	267.75
3	85952-HL-03	W13/T1	17	641.5	300	1	170.75
4	85952-HL-04	W13/T1	17	1335.5	400	2	267.75
5	85952-HL-05	W15/T1	1	1333	400	2	266.5
6	85952-HL-06	W16/T1	1	1333	400	2	266.5
7	85952-HL-07	W27/T1	1	1133	400	2	166.5
8	85952-HL-08	W11/T2	18	1185.5	400	2	192.75
9	85952-HL-09	W91/T2	2	1335.5	400	2	267.75
10	85952-HL-10	W21/T2	1	1183	400	2	191.5
合計			90				



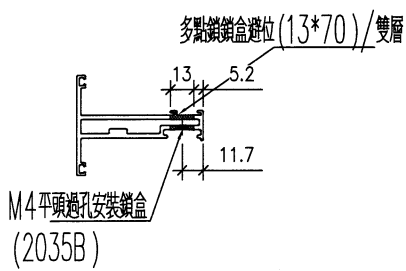
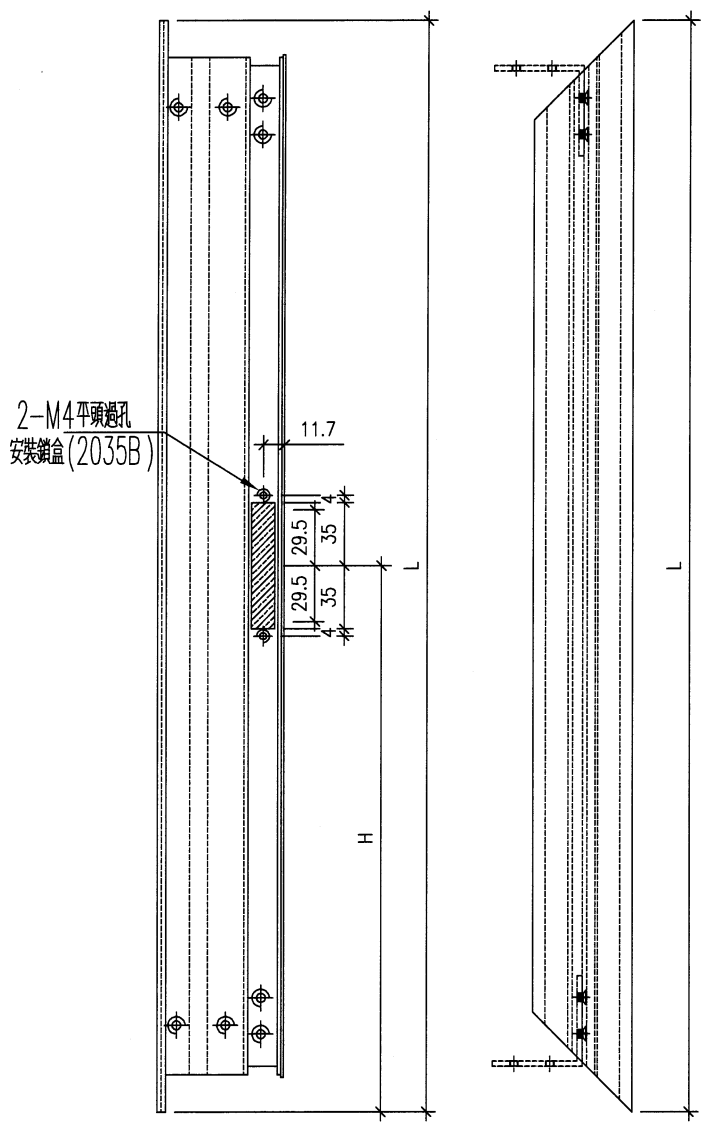
窗玉鋁碼安裝孔由工廠配給

名稱	窗玉企	制圖	wsh	2022.07.08	修改	-	
材料	X85952	復核	-	-	日期	-	
顏色	JMQ213457 (古銅)	批准			圖號	85952-HL	


美特鋁質 有限公司
 MIDI Aluminium Fabricator
 工程號 J853 地盤 錦上路


序號	物料編號	位置	數量	L	H
1	85952-HR-01	W03/T1	15	1335.5	349
2	85952-HR-02	W10/T1	2	1335.5	349
3	85952-HR-03	W16/T1	1	1333	349
4	85952-HR-04	W11/T2	9	1185.5	349
5	85952-HR-05	W91/T2	1	1335.5	349
		合計	28		

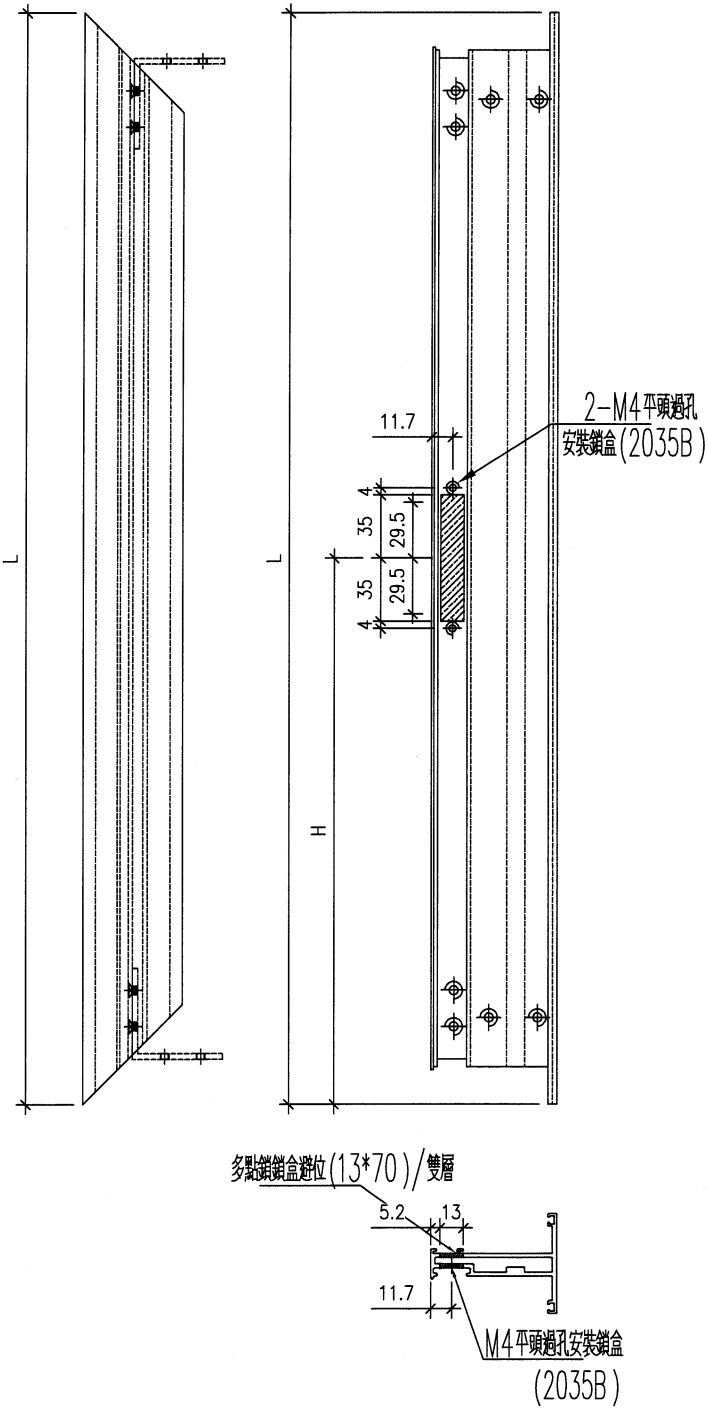
頂



窗玉鋁碼安裝孔由工廠配站

名稱	窗玉企	制圖	wsh	2022.07.08	修改	-	
材料	X85952	復核	-	-	日期	-	
顏色	JMQ213457 (古銅)	批准			圖號	85952-HR	

 美特鋁質有限公司 MIDI Aluminium Fabricator Ltd				序號	物料編號	位置	數量	L	H
工程號	J853	地盤	錦上路/延平道	1	85952-HA-01	W03/T1	15	641.5	320.75
<div style="text-align: center; border: 1px solid black; border-radius: 50%; width: 40px; height: 40px; margin: 0 auto; display: flex; align-items: center; justify-content: center;">頂</div>				2	85952-HA-02	W03/T1	15	1335.5	349
				3	85952-HA-03	W15/T1	1	1333	349
				4	85952-HA-04	W27/T1	1	1133	566.5
				5	85952-HA-05	W11/T2	9	1185.5	349
				6	85952-HA-06	W91/T2	1	1335.5	349
				7	85952-HA-07	W21/T2	1	1183	349
								合計	

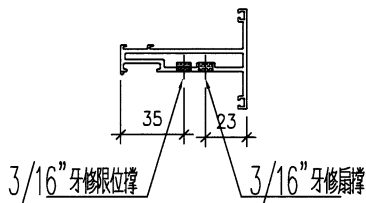
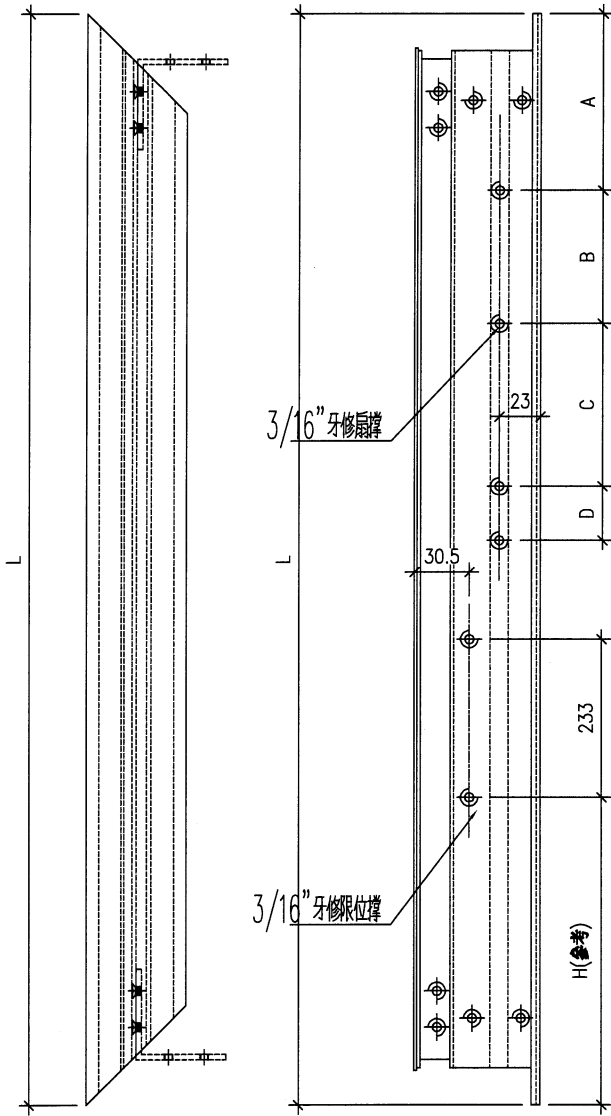


窗玉鋁碼安裝孔由工廠配站

名稱	窗玉企	制圖	wsh	2022.07.08	修改	-		
材料	X85952	復核	-	-	日期	-		
顏色	JMQ213457 (古銅)	批准			圖號	85952-HA		

美特 MIDI		序號	物料編號	位置	數量	L	H	扇撐長度	A	B	C	D	
工程號		J853	1	85952-TL-01	W13/T1	17	1335.5	542	20"	40.5	164	113	16
			1	85952-TL-02	W27/T1	1	1651.5	645	20"	40.5	164	113	16
				合計		18							

頂

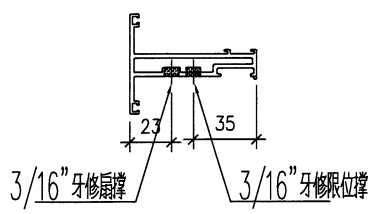
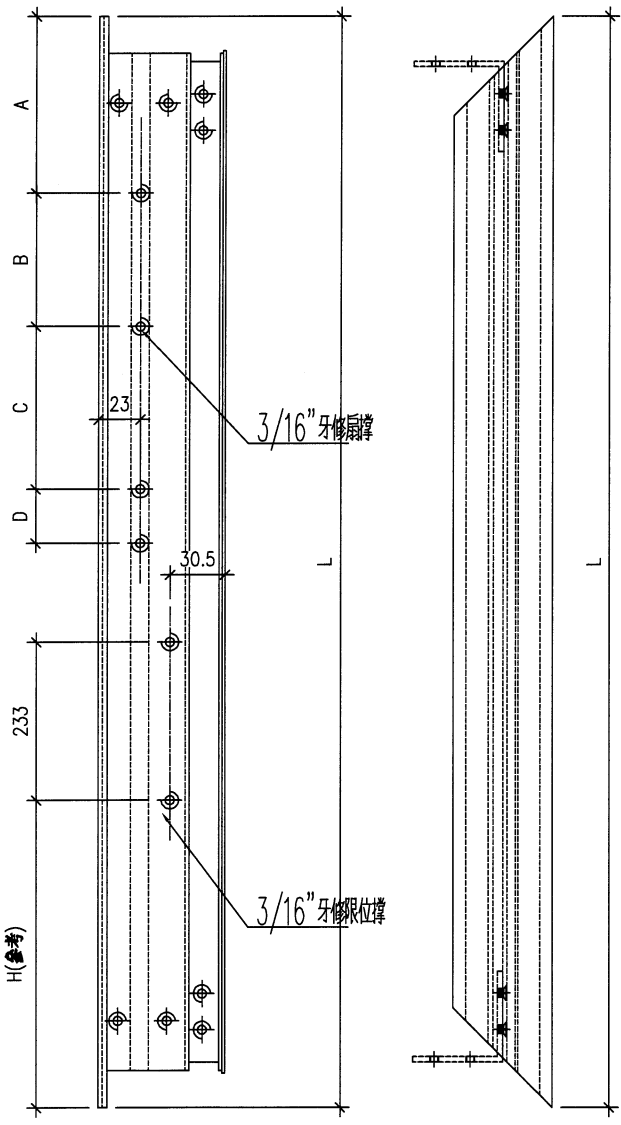


窗玉鋁碼安裝孔由工廠配鑽

名稱	窗玉企 (TH)	制圖	wsh	2022.07.08	修改	-		
材料	X85952	復核	-	-	日期	-		
顏色	JMQ213457 (古銅)	批准			圖號	85952-TL		

美特 MIDI		序號	物料編號	位置	數量	L	H	扇撐長度	A	B	C	D	
工程號		J853	1	85952-TR-01	W13/T1	17	1335.5	542	20"	40.5	164	113	16
			1	85952-TR-02	W27/T1	1	1651.5	645	20"	40.5	164	113	16
				合計		18							

頂

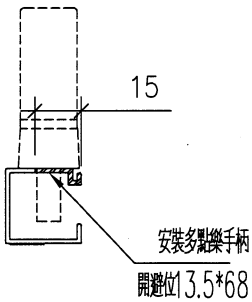
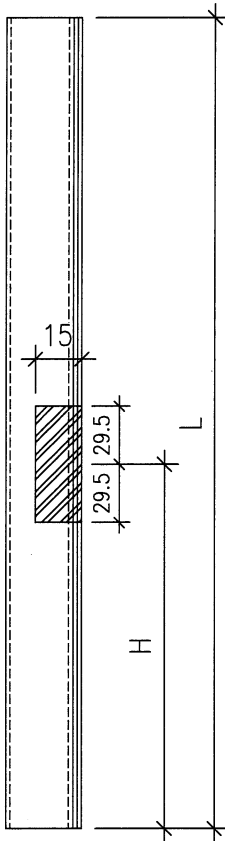


窗玉鋁碼安裝孔由工廠配給

名稱	窗玉企 (TH)	制圖	wsh	2022.07.08	修改	-		
材料	X85952	復核	-	-	日期	-		
顏色	JMQ213457 (古銅)	批准			圖號	85952-TR		

 美特鋁質 MIDI Aluminium			序號	物料編號	位置	數量	L	H
工程號	J853	地盤	1	85957-L-01	W03/T1	15	1264.5	313.5
			2	85957-L-02	W10/T1	2	1264.5	313.5
			3	85957-L-03	W16/T1	1	1262	313.5
			4	85957-L-04	W11/T2	9	1114.5	313.5
			5	85957-L-05	W91/T2	1	1264.5	313.5
					合計	28		

頂



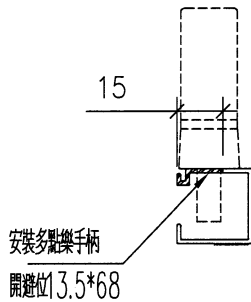
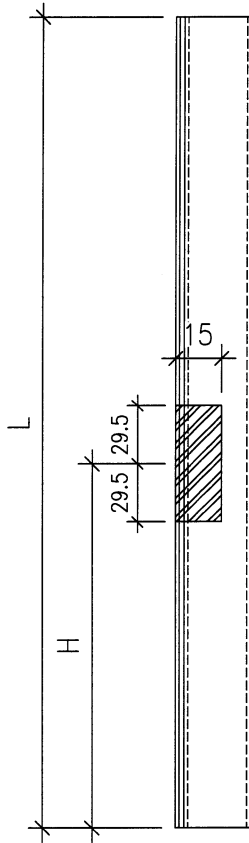
名稱	玻璃線	制圖	wsh	2022.07.08	修改	-		
材料	X85957	復核	-	-	日期	-		
顏色	JMQ213457 (古銅)	批准			圖號	85957-L		



序號	物料編號	位置	數量	L	H
1	85957-R-01	W03/T1	15	1264.5	313.5
2	85957-R-02	W13/T1	17	570.5	285.25
3	85957-R-03	W13/T1	17	1264.5	313.5
4	85957-R-04	W27/T1	1	1062	531
5	85957-R-05	W11/T2	9	1114.5	313.5
6	85957-R-06	W91/T2	1	1264.5	313.5
7	85957-R-07	W21/T2	1	1112	313.5
8	85957-R-08	W15/T1	1	1262	313.5
		合計	62		

工程號 J853 地盤 錦上路/苑

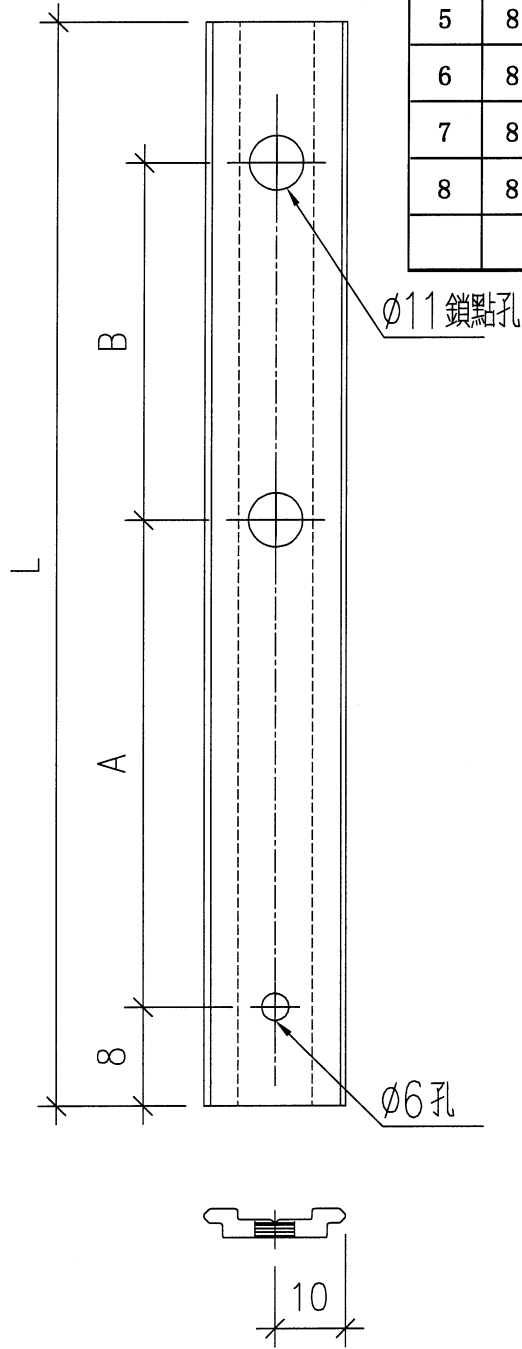
頂



名稱	玻璃線	制圖	wsh	2022.07.08	修改	-		
材料	X85957	復核	-	-	日期	-		
顏色	JMQ213457 (古銅)	批准			圖號	85957-R		

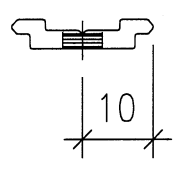
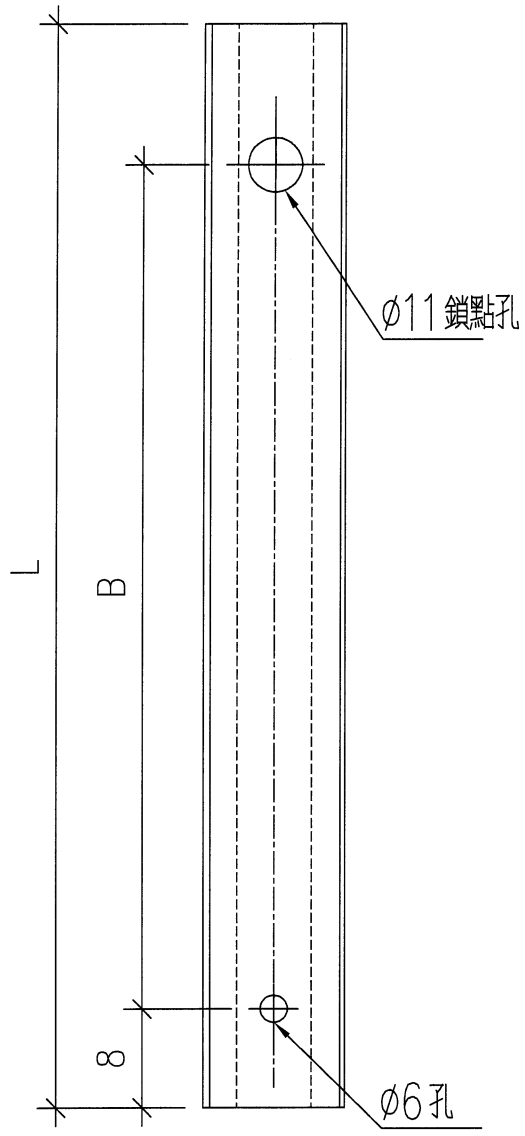
序號	物料編號	位置	數量	L	A	B
1	85964-A-01	W03/T1	30	867	246	558
2	85964-A-02	W10/T1	2	867	246	558
3	85964-A-03	W13/T1	17	867	246	558
4	85964-A-04	W15/T1	1	864.5	245	556.5
5	85964-A-05	W16/T1	1	864.5	245	556.5
6	85964-A-06	W11/T2	18	717	171	483
7	85964-A-07	W91/T2	2	717	171	483
8	85964-A-08	W21/T2	1	714.5	169.5	482
		合計	72			

工程號 J853 地盤 錦上路/延平道



名稱	多點鎖拉巴	制圖	wsh	2022.07.08	修改	-		
材料	X85964	復核	-	-	日期	-		
顏色	JMQ213457 (古銅)	批准			圖號	85964-A		

 美特鋁質 MIDI Aluminium		序號	物料編號	位置	數量	L	B	C
工程號	J853	地	1	85964-B-01	各窗號	71	246	183
					合計	71		

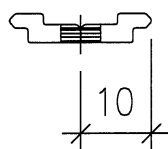
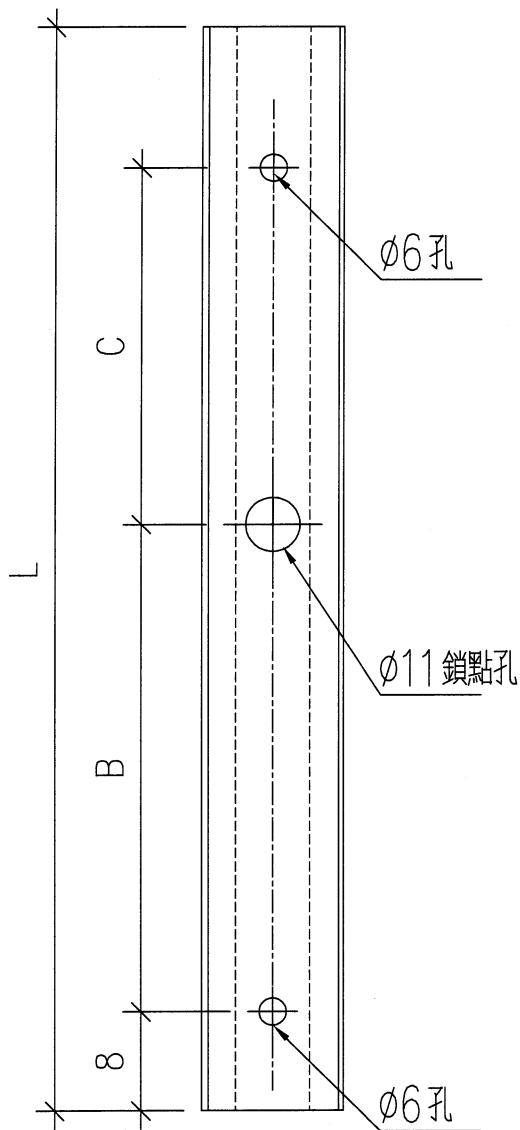


名稱	多點鎖拉巴	制圖	wsh	2022.07.08	修改	-		
材料	X85964	復核	-	-	日期	-		
顏色	JMQ213457 (古銅)	批准			圖號	85964-B		



序號	物料編號	位置	數量	L	B	C
1	85964-C-01	W13/T1	17	214.5	124.5	73
2	85964-C-02	W13/T1	17	196	108	71
3	85964-C-03	W27/T1	1	460.5	270.5	173
4	85964-C-04	W27/T1	1	441.5	253.5	171
		合計	36			

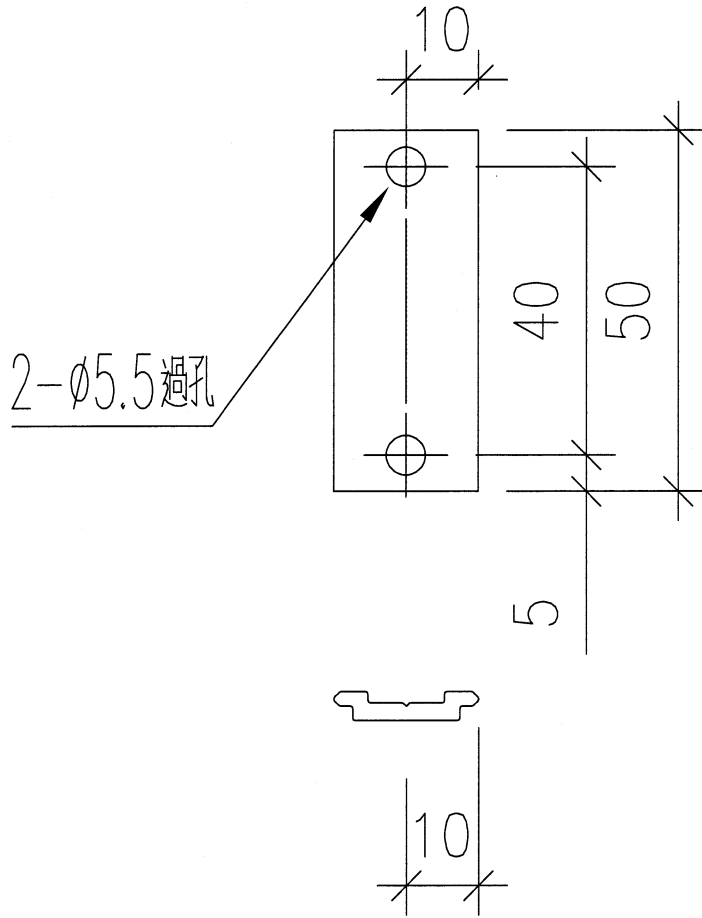
工程號 J853 地盤 鏡上路




名稱	多點鎖拉巴	制圖	wsh	2022.07.08	修改	-		
材料	X85964	復核	-	-	日期	-		
顏色	JMQ213457 (古銅)	批准			圖號	85964-C		

序號	物料編號	數量	EQ
1	85964-D	550	
2			
3			

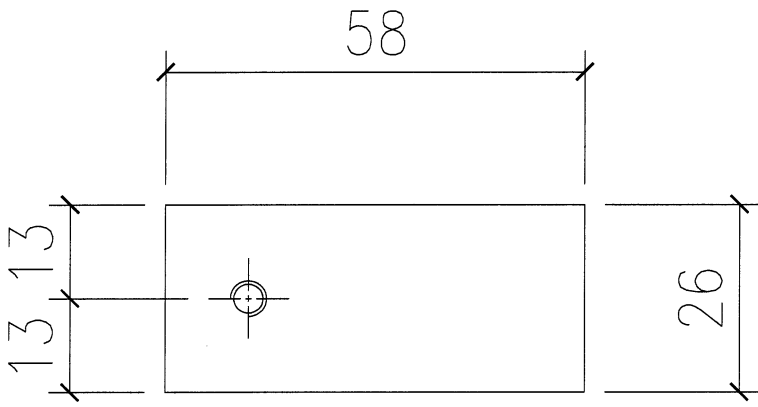
工程號 J853 地盤 錦上路/延平道



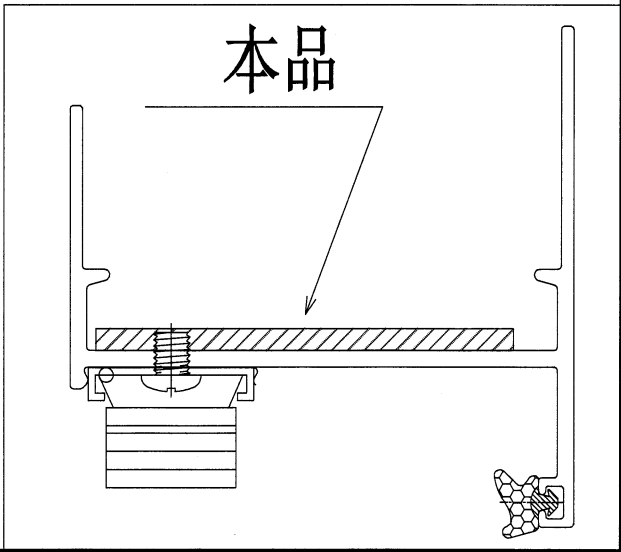
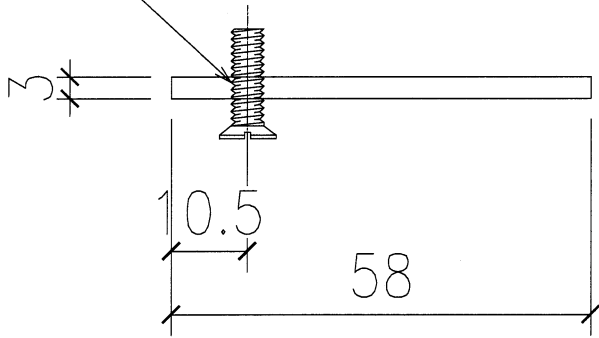
名稱	多點鎖拉巴(扣碼墊巴)	制圖	wsh	2022.07.08	修改	-		
材料	X85964	復核	-	-	日期	-		
顏色	JMQ213457(古銅)	批准			圖號	85964-D		

 美特鋁質有限公司 MIDI Aluminium Fabricator Ltd.				序號	物料編號	數量	EQ
---	--	--	--	----	------	----	----

工程號	J853	地盤	錦上路/延平道	1	J853-IW-P01	180	
				2			



3/16"牙



名稱	TH窗扇撐墊巴	制圖	wsh	2022.07.08	修改	-	
材料	#304不銹鋼/3mm厚	復核	-	-	日期	-	
顏色	原色	批准			圖號	J853-IW-P01	



鋁材開料總表

工程號碼:后裝窗-T1T2-5F~16F/铝窗 工程名稱:J853

序號	鋁料編號	名稱	表面處理		開料長度	實用長料總數量		浪費率(%)
			顏色	層厚		支數	長度	
13	X85960-	梗框边			5800	2	11600	20.71
14	X85962-	直位夹 通			4600	1	4600	43.50
15	X84545-	挡胶角			5800	6	34800	19.02
16	X85947-	框底橫			5800	15	87000	4.42
17	X85948-	框边料			5800	6	34800	19.28
18	X85949-	框顶橫			5800	15	87000	4.19
19	X85951-	框边企			5800	26	150800	3.41
20	X85952-	生窗玉			5800	38	220400	5.48
21	X85953-	企工料			5800	3	17400	30.09
22	X85954-	生中橫			5800	6	34800	4.52
23	X85955-	左生右 梗			5800	3	17400	23.61
24	X85956-	反拍线			5800	6	34800	19.02
25	X85957-	玻璃线			5800	41	237800	1.78
26	X85958-	百页片			5800	42	243600	1.19
27	X85959-	滴水线			5800	14	81200	1.35
28	X85961-	生夹企			4800	17	81600	17.88
29	X85963-	转角通			4600	10	46000	32.49
30	X85964-	拉巴			5800	10	58000	4.72
31	X86269-	FD顶橫			5800	1	5800	79.33

送至：_____

由：_____

日期：_____

簡短說明：_____

共22頁 第1頁

打印日期：2022/8/21 打印時間：16:00

工程號碼:后裝窗-T1T2-5F~16F/铝窗, 工程名稱:J853

開料長度:5800, 總長料支數:1, 總開料支數:1

鋸片厚度(mm):4, 料頭尾總切除(mm):60, 浪費率(%):79.33

鋁材開料清單 X86269-FDJ頂橫

窗號	編號(用料狀況)	實用長度(長料開數)	需要 支數	開料 支數	長料 支數	餘料 支數	編號(剩餘長度)
W27/T1	1	1135.0	1	1	1	0	1@(4601)x1

工程號碼:后裝窗-T1T2-5F~16F/铝窗, 工程名稱:J853

開料長度:5800, 總長料支數:10, 總開料支數:114

鋸片厚度(mm):4, 料頭尾總切除(mm):60, 浪費率(%):4.72

鋁材開料清單 X85964-拉巴

窗號	編號(用料狀況)	實用長度(長料開數)	需要支數	開料支數	長料支數	餘料支數	編號(剩餘長度)
W91/T1	(餘料)5	867.0	29	2	0	1	5@(1385)x1
W03/T1, W13/T1	1-5	867.0		27	5	0	1-4@(514)x4
W11/T2	(餘料)5	717.0	18	1	0	1	5@(664)x1
W11/T2	6-8	717.0		17	3	0	6-7@(693)x2
W27/T1	(餘料)1	460.5	1	1	0	1	1@(49.5)x1
W27/T1	(餘料)2	441.5	1	1	0	1	2@(68.5)x1
W03/T1, W11/T2, W13/T1, W91/T1	(餘料)3-8, 8-9, 9	246.0	47	34	0	9	3-4@(14)x2
							6-7@(193)x2
							8@(1577)x1
							8@(77)x1
							9@(490)x1
							9@(240)x1
W11/T2, W91/T1	9-10	246.0		13	2	0	9@(2740)x1
							10@(5490)x1
W13/T1	(餘料)9-10	214.5	9	9	0	2	9@(21.5)x1
							10@(3742)x1
W13/T1	(餘料)10	196.0	9	9	0	1	10@(1942)x1

工程號碼:后裝窗-T1T2-5F~16F/铝窗, 工程名稱:J853

開料長度:4600, 總長料支數:10, 總開料支數:19

鋸片厚度(mm):4, 料頭尾總切除(mm):60, 浪費率(%):32.49

鋁材開料清單 X85963-转角通

窗號	編號(用料狀況)	實用長度(長料開數)	需要 支數	開料 支數	長料 支數	餘料 支數	編號(剩餘長度)
W91/T1, W13/T1	(餘料)5, 1-5	1670.0	10	10	5	1	5@(1192)x1 1-4@(1192)x4 5@(2866)x1
W11/T2	6-10	1520.0	9	9	5	0	6-9@(1492)x4 10@(3016)x1

工程號碼:后裝窗-T1T2-5F~16F/铝窗, 工程名稱:J853

開料長度:4800, 總長料支數:17, 總開料支數:40

鋸片厚度(mm):4, 料頭尾總切除(mm):60, 浪費率(%):17.88

鋁材開料清單 X85961-生夾企

窗號	編號(用料狀況)	實用長度(長料開數)	需要支數	開料支數	長料支數	餘料支數	編號(剩餘長度)
W12/T1	1-2	2535.0	2	2	2	0	1-2@(2201)x2
W13/T1, W91/T1	(餘料)1-2, 6, 11	1670.0	20	4	0	4	1-2@(527)x2 6@(1392)x1 11@(1392)x1
W13/T1, W91/T1	3-11	1670.0		16	9	0	3-5@(1392)x3 6@(3066)x1 7-10@(1392)x4 11@(3066)x1
W11/T2	12-17	1520.0	18	18	6	0	12-17@(168)x6

工程號碼:后裝窗-T1T2-5F~16F/铝窗, 工程名稱:J853
開料長度:5800, 總長料支數:14, 總開料支數:133
鋸片厚度(mm):4, 料頭尾總切除(mm):60, 浪費率(%):1.35

鋁材開料清單 X85959-滴水线

窗號	編號(用料狀況)	實用長度(長料開數)	需要支數	開料支數	長料支數	餘料支數	編號(剩餘長度)
L11/T1	3-5	1711.0	9	9	3	0	3-5@(595)x3
L12/T1	(餘料)2	1161.0	9	1	0	1	2@(315)x1
L12/T1	6-7	1161.0		8	2	0	6-7@(1080)x2
W03/T1	1-2	1061.0	9	9	2	0	1@(415)x1 2@(1480)x1
W13/T1	(餘料)6-7	1059.5	9	2	0	2	6-7@(16.5)x2
W13/T1	8-9	1059.5		7	2	0	8@(422.5)x1 9@(3613)x1
L14/T1	(餘料)9	651.0	9	5	0	1	9@(338)x1
L14/T1	10	651.0		4	1	0	10@(3120)x1
W13/T1	(餘料)10	619.5	9	5	0	1	10@(2.5)x1
W13/T1	11	619.5		4	1	0	11@(3246)x1
W11/T2, W91/T1	(餘料)3-5, 11, 11	419.5	10	10	0	5	3-5@(171.5)x3 11@(705)x1 11@(281.5)x1
L05/T2	(餘料)1, 8	361.0	10	2	0	2	1@(50)x1 8@(57.5)x1
L05/T2	12	361.0		8	1	0	12@(2820)x1
L05c/T2	(餘料)2, 9, 12	311.0	20	10	0	3	2@(0)x1 9@(23)x1 12@(300)x1
L05c/T2	13	311.0		10	1	0	13@(2590)x1
L05a/T2	(餘料)12-13	286.0	10	9	0	2	12@(10)x1 13@(270)x1
L05a/T2	14	286.0		1	1	0	14@(5450)x1
W11/T2, W91/T1	(餘料)11, 14, 14	269.5	10	10	0	3	11@(8)x1 14@(3262)x1 14@(2988.5)x1
L13/T1	(餘料)13-14	186.0	9	9	0	2	13@(80)x1 14@(1468.5)x1
L05b/T2	(餘料)3-5, 14	111.0	10	10	0	4	3-5@(56.5)x3 14@(663.5)x1

鋁材開料清單 X85958-百页片

窗號	編號(用料狀況)	實用長度(長料開數)	需要支數	開料支數	長料支數	餘料支數	編號(剩餘長度)
L11/T1	(餘料)6	1712.0	27	2	0	1	6@(176)x1
L11/T1	7-15	1712.0		25	9	0	7-14@(592)x8
L12/T1	(餘料)15	1162.0	27	3	0	1	15@(526)x1
L12/T1	16-21	1162.0		24	6	0	16-21@(1076)x6
W03/T1	1-6	1062.0	27	27	6	0	1-5@(410)x5 6@(3608)x1
W13/T1	(餘料)16-21	1060.5	27	6	0	6	16-21@(11.5)x6
W13/T1	22-26	1060.5		21	5	0	22-25@(417.5)x4 26@(4675.5)x1
L14/T1	(餘料)26	652.0	27	7	0	1	26@(83.5)x1
L14/T1	27-29	652.0		20	3	0	27-28@(492)x2
W13/T1	(餘料)29	620.5	27	4	0	1	29@(618)x1
W13/T1	30-32	620.5		23	3	0	30-31@(119.5)x2 32@(2617.5)x1
W11/T2, W91/T1	(餘料)7-15, 27-29, 32-33	420.5	30	21	0	14	7-14@(167.5)x8 15@(101.5)x1 27-28@(67.5)x2 29@(193.5)x1 32@(70.5)x1 33@(646)x1
W11/T2	33	420.5		9	1	0	33@(1919.5)x1
L05/T2	(餘料)1-5, 22-25, 33	362.0	30	10	0	10	1-5@(44)x5 22-25@(51.5)x4 33@(280)x1
L05/T2	34-35	362.0		20	2	0	34@(250)x1 35@(3910)x1
L05c/T2	(餘料)35	312.0	60	12	0	1	35@(118)x1
L05c/T2	36-38	312.0		48	3	0	36-37@(52)x2 38@(1948)x1
L05a/T2	(餘料)38	287.0	30	6	0	1	38@(202)x1
L05a/T2	39-40	287.0		24	2	0	39@(211)x1
W11/T2, W91/T1	(餘料)33, 40-41	270.5	30	19	0	3	33@(5.5)x1 40@(167.5)x1 41@(1897)x1
W11/T2	41	270.5		11	1	0	41@(2720.5)x1
L13/T1	(餘料)29, 34, 38-39, 41	187.0	27	13	0	5	29@(2.5)x1 34@(59)x1 38@(11)x1 39@(20)x1 41@(178)x1
L13/T1	42	187.0		14	1	0	42@(3066)x1
L05b/T2	(餘料)6-14, 30-31, 35, 40-42	112.0	30	30	0	15	6@(60)x1 7-14@(51.5)x8 30-31@(3.5)x2 35@(2)x1 40@(51.5)x1 41@(62)x1 42@(1210)x1

工程號碼:后裝窗-T1T2-5F~16F/铝窗, 工程名稱:J853

開料長度:5800, 總長料支數:41, 總開料支數:266

鋸片厚度(mm):4, 料頭尾總切除(mm):60, 浪費率(%):1.78

鋁材開料清單 X85957-玻璃线

窗號	編號(用料狀況)	實用長度(長料開數)	需要支數	開料支數	長料支數	餘料支數	編號(剩餘長度)
W12/T1	1-2	2365.0	4	4	2	0	1-2@(1002)x2
W27/T1	3	1541.5	2	2	1	0	3@(2649)x1
W03/T1, W13/T1, W91/T1	(餘料)3, 10, 12, 14, 17, 17	1264.5	58	10	0	6	3@(112)x1 10@(666)x1 12@(666)x1 14@(666)x1 17@(1934.5)x1 17@(666)x1
W03/T1, W13/T1, W91/T1	4-17	1264.5		48	14	0	4-9@(666)x6 10@(4471.5)x1 11@(666)x1
W13/T1	(餘料)22	1225.5	36	2	0	1	22@(822)x1
W13/T1	18-26	1225.5		34	9	0	18-21@(822)x4
W11/T2	(餘料)30, 32	1114.5	36	5	0	2	30@(147.5)x1 32@(147.5)x1
W11/T2	27-34	1114.5		31	8	0	27-29@(147.5)x3 30@(2384.5)x1
W27/T1	(餘料)34, 34, 34	1062.0	4	4	0	3	34@(2489.5)x1 34@(1423.5)x1 34@(357.5)x1
W12/T1	(餘料)1-2	977.0	4	2	0	2	1-2@(21)x2
W12/T1	35	977.0		2	1	0	35@(3778)x1
W27/T1	(餘料)18-19	694.5	2	2	0	2	18-19@(123.5)x2
W13/T1	(餘料)4-17, 20-23	570.5	18	18	0	18	4-17@(91.5)x14 20-23@(247.5)x4
W13/T1	(餘料)24-26, 35	467.0	18	11	0	4	24-26@(351)x3 35@(10)x1
W13/T1	36	467.0		7	1	0	36@(2443)x1
W13/T1	(餘料)36	445.5	18	5	0	1	36@(195.5)x1
W13/T1	37-38	445.5		13	2	0	37@(346)x1 38@(5290.5)x1
W03/T1	(餘料)38	423.0	36	12	0	1	38@(166.5)x1
W03/T1	39-40	423.0		24	2	0	39@(189)x1
W11/T2, W91/T1	(餘料)24-26, 34, 37, 40-41	331.5	20	10	0	7	24-26@(15.5)x3 34@(22)x1 37@(10.5)x1 40@(36.5)x1 41@(1714)x1
W11/T2	41	331.5		10	1	0	41@(2385)x1

工程號碼:后裝窗-T1T2-5F~16F/铝窗, 工程名稱:J853

開料長度:5800, 總長料支數:41, 總開料支數:266

鋸片厚度(mm):4, 料頭尾總切除(mm):60, 浪費率(%):1.78

鋁材開料清單 X85957-玻璃线

窗號	編號(用料狀況)	實用長度(長料開數)	需要支數	開料支數	長料支數	餘料支數	編號(剩餘長度)
W11/T2, W91/T1	(餘料)20-23, 36, 39, 41, 41	181.5	10	10	0	8	20-23@(62)x4 36@(10)x1 39@(3.5)x1 41@(1157.5)x1 41@(972)x1

工程號碼:后裝窗-T1T2-5F~16F/铝窗, 工程名稱:J853

開料長度:5800, 總長料支數:6, 總開料支數:32

鋸片厚度(mm):4, 料頭尾總切除(mm):60, 浪費率(%):19.02

鋁材開料清單 X85956-反拍线

窗號	編號(用料狀況)	實用長度(長料開數)	需要 支數	開料 支數	長料 支數	餘料 支數	編號(剩餘長度)
W12/T1	1	2404.0	2	2	1	0	1@(924)x1
W13/T1	2-4	1321.5	9	9	3	0	2-3@(438)x2 4@(4414.5)x1
W27/T1	(餘料)4	1062.0	1	1	0	1	4@(3348.5)x1
W27/T1	(餘料)1, 4	762.0	2	2	0	2	1@(158)x1 4@(2582.5)x1
W13/T1	(餘料)4	467.0	18	5	0	1	4@(227.5)x1
W13/T1	5-6	467.0		13	2	0	5@(88)x1 6@(5269)x1

工程號碼:后裝窗-T1T2-5F~16F/铝窗, 工程名稱:J853

開料長度:5800, 總長料支數:3, 總開料支數:10

鋸片厚度(mm):4, 料頭尾總切除(mm):60, 浪費率(%):23.61

鋁材開料清單 X85955-左生右

窗號	編號(用料狀況)	實用長度(長料開數)	需要支數	開料支數	長料支數	餘料支數	編號(剩餘長度)
W13/T1	1-3	1327.5	9	9	3	0	1-2@(414)x2 3@(4408.5)x1
W27/T1	(餘料)3	1125.0	1	1	0	1	3@(3279.5)x1

工程號碼:后裝窗-T1T2-5F~16F/铝窗, 工程名稱:J853

開料長度:5800, 總長料支數:6, 總開料支數:47

鋸片厚度(mm):4, 料頭尾總切除(mm):60, 浪費率(%):4.52

鋁材開料清單 X85954-生中橫

窗號	編號(用料狀況)	實用長度(長料開數)	需要支數	開料支數	長料支數	餘料支數	編號(剩餘長度)
W03/T1	1-2	1085.0	9	9	2	0	1@(295)x1 2@(1384)x1
W13/T1	(餘料)2	1083.5	9	1	0	1	2@(296.5)x1
W13/T1	3-4	1083.5		8	2	0	3@(302.5)x1 4@(2477.5)x1
W13/T1	(餘料)4	643.5	9	3	0	1	4@(535)x1
W13/T1	5	643.5		6	1	0	5@(1855)x1
W11/T2, W91/T1	(餘料)4-6	443.5	10	6	0	3	4@(87.5)x1 5@(65)x1 6@(3502.5)x1
W11/T2	6	443.5		4	1	0	6@(3950)x1
W11/T2, W91/T1	(餘料)3, 6, 6	293.5	10	10	0	3	3@(5)x1 6@(1122.5)x1 6@(825)x1

工程號碼:后裝窗-T1T2-5F~16F/铝窗, 工程名稱:J853

開料長度:5800, 總長料支數:3, 總開料支數:9

鋸片厚度(mm):4, 料頭尾總切除(mm):60, 浪費率(%):30.09

鋁材開料清單 X85953-企工料

窗號	編號(用料狀況)	實用長度(長料開數)	需要 支數	開料 支數	長料 支數	餘料 支數	編號(剩餘長度)
W03/T1	1-3	1327.5	9	9	3	0	1-2@(414)x2 3@(4408.5)x1

工程號碼:后裝窗-T1T2-5F~16F/鋁窗, 工程名稱:J853

開料長度:5800, 總長料支數:38, 總開料支數:228

鋸片厚度(mm):4, 料頭尾總切除(mm):60, 浪費率(%):5.48

鋁材開料清單 X85952-生窗玉

窗號	編號(用料狀況)	實用長度(長料開數)	需要支數	開料支數	長料支數	餘料支數	編號(剩餘長度)	
W27/T1	(餘料)1	1651.5	2	1	0	1	1@(2429)x1	
W27/T1	1	1651.5		1	1	0	1@(4084.5)x1	
W03/T1, W13/T1, W91/T1	(餘料)1, 6, 8, 10, 15, 17, 19-20, 20	1335.5	76	15	0	9	1@(1089.5)x1 6@(382)x1 8@(382)x1 10@(382)x1 15@(382)x1 17@(382)x1 19@(382)x1 20@(3061)x1 20@(1721.5)x1	
W03/T1, W13/T1, W91/T1	2-20	1335.5		61	19	0	2-5@(382)x4	
W11/T2	(餘料)20, 25, 27	1185.5		36	6	0	3	20@(532)x1 25@(982)x1 27@(982)x1
W11/T2	21-29	1185.5			30	9	0	21-24@(982)x4
W27/T1	(餘料)29	1133.0	2	1	0	1	29@(1034.5)x1	
W27/T1	30	1133.0		1	1	0	30@(4603)x1	
W13/T1	(餘料)1, 21-30	641.5	18	17	0	11	1@(444)x1 21-28@(336.5)x8 29@(389)x1 30@(84.5)x1	
W13/T1	31	641.5		1	1	0	31@(5094.5)x1	
W13/T1	(餘料)31	555.5		18	9	0	1	31@(59)x1
W13/T1	32	555.5			9	1	0	32@(704.5)x1
W03/T1	(餘料)32-35	533.0	36	10	0	4	32@(167.5)x1 33-35@(370)x3	
W03/T1	33-36	533.0		26	4	0	33@(1444)x1	
W11/T2, W91/T1	(餘料)20, 36-37, 37	441.5	20	17	0	4	20@(86.5)x1 36@(382)x1 37@(839.5)x1 37@(394)x1	
W11/T2, W91/T1	37-38	441.5		3	2	0	37@(4849)x1 38@(5294.5)x1	
W11/T2, W91/T1	(餘料)1-19, 21	291.5		20	20	0	20	1@(148.5)x1 2-19@(86.5)x18 21@(41)x1

工程號碼:后裝窗-T1T2-5F~16F/铝窗, 工程名稱:J853
開料長度:5800, 總長料支數:26, 總開料支數:230
鋸片厚度(mm):4, 料頭尾總切除(mm):60, 浪費率(%):3.41

鋁材開料清單 X85951-框边企

窗號	編號(用料狀況)	實用長度(長料開數)	需要支數	開料支數	長料支數	餘料支數	編號(剩餘長度)
W27/T1	(餘料)1	2531.5	2	1	0	1	1@(669)x1
W27/T1	1	2531.5		1	1	0	1@(3204.5)x1
W91/T1	(餘料)14	1670.0	38	1	0	1	14@(2392)x1
W03/T1, W13/T1, W91/T1	2-14	1670.0		37	13	0	2-13@(718)x12 14@(4066)x1
W11/T2	(餘料)14, 17	1520.0	18	2	0	2	14@(868)x1 17@(1168)x1
W11/T2	15-20	1520.0		16	6	0	15-16@(1168)x2 17@(2692)x1
L05/T2, L05a/T2, L05b/T2, L05c/T2, L11/T1, L12/T1, L13/T1, L14/T1	(餘料)1-15, 15-17, 17-20, 20-23, 23-24, 24-25, 25-26	275.0	172	145	0	32	1@(111)x1 2-13@(160)x12 14@(31)x1 15@(889)x1 15-16@(52)x2 17@(331)x1 17-19@(52)x3 20@(2413)x1 20@(181)x1 21-22@(160)x2 23@(2671)x1 23@(160)x1 24@(718)x1 24@(160)x1 25@(1276)x1 25@(160)x1 26@(1834)x1
L05b/T2, L05c/T2, L12/T1, L13/T1, L14/T1	21-26	275.0		27	6	0	21-23@(5182)x3 24@(3229)x1 25@(3787)x1 26@(4345)x1

工程號碼:后裝窗-T1T2-5F~16F/铝窗, 工程名稱:J853

開料長度:5800, 總長料支數:15, 總開料支數:133

鋸片厚度(mm):4, 料頭尾總切除(mm):60, 浪費率(%):4.19

鋁材開料清單 X85949-框頂橫

窗號	編號(用料狀況)	實用長度(長料開數)	需要支數	開料支數	長料支數	餘料支數	編號(剩餘長度)
L11/T1	3-5	1735.0	9	9	3	0	3-5@(523)x3
L12/T1	(餘料)2	1185.0	9	1	0	1	2@(195)x1
L12/T1	6-7	1185.0		8	2	0	6-7@(984)x2
W03/T1	1-2	1085.0	9	9	2	0	1@(295)x1 2@(1384)x1
W13/T1	8-9	1083.5	9	9	2	0	8@(302.5)x1 9@(1390)x1
L14/T1	(餘料)6-7, 9	675.0	9	4	0	3	6-7@(305)x2 9@(32)x1
L14/T1	10	675.0		5	1	0	10@(2345)x1
W13/T1	(餘料)10	643.5	9	3	0	1	10@(402.5)x1
W13/T1	11	643.5		6	1	0	11@(1855)x1
W11/T2, W91/T1	(餘料)3-5, 11-12	443.5	10	8	0	5	3-5@(75.5)x3 11@(65)x1 12@(4397.5)x1
W11/T2	12	443.5		2	1	0	12@(4845)x1
L05/T2	(餘料)10, 12	385.0	10	10	0	2	10@(13.5)x1 12@(896.5)x1
L05c/T2	(餘料)12	335.0	20	2	0	1	12@(218.5)x1
L05c/T2	13-14	335.0		18	2	0	13@(316)x1 14@(5062)x1
L05a/T2	(餘料)13-14	310.0	10	10	0	2	13@(2)x1 14@(2236)x1
W11/T2, W91/T1	(餘料)6-8, 14, 14	293.5	10	10	0	5	6-7@(7.5)x2 8@(5)x1 14@(451)x1 14@(153.5)x1
L13/T1	(餘料)1, 12	210.0	9	2	0	2	1@(81)x1 12@(4.5)x1
L13/T1	15	210.0		7	1	0	15@(4242)x1
L05b/T2	(餘料)2, 14-15	135.0	10	10	0	3	2@(56)x1 14@(14.5)x1 15@(3130)x1

工程號碼:后裝窗-T1T2-5F~16F/铝窗, 工程名稱:J853
開料長度:5800, 總長料支數:6, 總開料支數:請重新計算
鋸片厚度(mm):4, 料頭尾總切除(mm):60, 浪費率(%):19.28

鋁材開料清單 X85948-框边料:

窗號	編號(用料狀況)	實用長度(長料開數)	需要 支數	開料 支數	長料 支數	餘料 支數	編號(剩餘長度)
W70/T6	(餘料)1	1670.0	2	1	0	1	1@(2392)x1
W70/T6	1	1670.0		1	1	0	1@(4066)x1
W20/T6	(餘料)1, 4	1520.0	16	3	0	2	1@(868)x1 4@(1168)x1
W20/T6	2-6	1520.0		13	5	0	2-3@(1168)x2 4@(4216)x1 5-6@(1168)x2

工程號碼:后裝窗-T1T2-5F~16F/鉛窗, 工程名稱:J853
開料長度:5800, 總長料支數:15, 總開料支數:134
鋸片厚度(mm):4, 料頭尾總切除(mm):60, 浪費率(%):4.42

鋁材開料清單 X85947-框底橫

窗號	編號(用料狀況)	實用長度(長料開數)	需要支數	開料支數	長料支數	餘料支數	編號(剩餘長度)
L11/T1	3-5	1725.0	9	9	3	0	3-5@(553)x3
L12/T1	(餘料)2	1175.0	9	1	0	1	2@(245)x1
L12/T1	6-7	1175.0		8	2	0	6-7@(1024)x2
W27/T1	8	1125.0	1	1	1	0	8@(4611)x1
W03/T1	1-2	1075.0	9	9	2	0	1@(345)x1 2@(1424)x1
W13/T1	(餘料)8	1073.5	9	4	0	1	8@(301)x1
W13/T1	9	1073.5		5	1	0	9@(352.5)x1
L14/T1	(餘料)6-7	665.0	9	2	0	2	6-7@(355)x2
L14/T1	10	665.0		7	1	0	10@(1057)x1
W13/T1	(餘料)10	633.5	9	1	0	1	10@(419.5)x1
W13/T1	11	633.5		8	1	0	11@(640)x1
W11/T2, W91/T1	(餘料)3-5, 11-12	433.5	10	5	0	5	3-5@(115.5)x3 11@(202.5)x1 12@(3115)x1
W11/T2	12	433.5		5	1	0	12@(3552.5)x1
L05/T2	(餘料)10, 12	375.0	10	9	0	2	10@(40.5)x1 12@(83)x1
L05/T2	13	375.0		1	1	0	13@(5361)x1
L05c/T2	(餘料)1, 6-7, 9, 13	325.0	20	20	0	5	1@(16)x1 6-7@(26)x2 9@(23.5)x1 13@(97)x1
L05a/T2	14	300.0	10	10	1	0	14@(2700)x1
W11/T2, W91/T1	(餘料)8, 14, 14	283.5	10	10	0	3	8@(13.5)x1 14@(400)x1 14@(112.5)x1
L13/T1	(餘料)2	200.0	9	1	0	1	2@(41)x1
L13/T1	15	200.0		8	1	0	15@(4108)x1
L05b/T2	(餘料)11, 15	125.0	10	10	0	2	11@(73.5)x1 15@(2947)x1

工程號碼:后裝窗-T1T2-5F~16F/铝窗, 工程名稱:J853

開料長度:5800, 總長料支數:6, 總開料支數:32

鋁材開料清單 X84545-挡胶角

鋸片厚度(mm):4, 料頭尾總切除(mm):60, 浪費率(%):19.02

窗號	編號(用料狀況)	實用長度(長料開數)	需要支數	開料支數	長料支數	餘料支數	編號(剩餘長度)
W12/T1	1	2404.0	2	2	1	0	1@(924)x1
W13/T1	2-4	1321.5	9	9	3	0	2-3@(438)x2 4@(4414.5)x1
W27/T1	(餘料)4	1062.0	1	1	0	1	4@(3348.5)x1
W27/T1	(餘料)1, 4	762.0	2	2	0	2	1@(158)x1 4@(2582.5)x1
W13/T1	(餘料)4	467.0	18	5	0	1	4@(227.5)x1
W13/T1	5-6	467.0		13	2	0	5@(88)x1 6@(5269)x1

工程號碼:后裝窗-T1T2-5F~16F/铝窗, 工程名稱:J853

開料長度:4600, 總長料支數:1, 總開料支數:1

鋸片厚度(mm):4, 料頭尾總切除(mm):60, 浪費率(%):43.5

鋁材開料清單 X85962-直位夾

窗號	編號(用料狀況)	實用長度(長料開數)	需要 支數	開料 支數	長料 支數	餘料 支數	編號(剩餘長度)
W12/T1	1	2535.0	1	1	1	0	1@(2001)x1

工程號碼:后裝窗-T1T2-5F~16

開料長度:5800, 總長米

鋸片厚度(mm):4, 料頭尾總切除(mm)

鋁材開料清單 X85960-梗框边

窗號	編號(用料狀況)	實用長度(長料開數)	需要支數	開料支數	長料支數	餘料支數
W12/T1	(餘料)1	2535.0	2	1	0	1
W12/T1	1	2535.0		1	1	0
W12/T1	(餘料)2, 2, 2	1011.0	4	3	0	3
W12/T1	2	1011.0		1	1	0

工程號碼:后裝窗-T1T2-5F~16F/铝窗, 工程名稱

開料長度:5800, 總長料支數:2, 總開料支

鋸片厚度(mm):4, 料頭尾總切除(mm):30, 浪費率(%)::

鋁材開料清單 X85960-梗框边

窗號	編號(用料狀況)	實用長度(長料開數)	需要支數	開料支數	長料支數	餘料支數	編號(剩餘)
W12/T1	(餘料)1	2535.0	2	1	0	1	1@(
W12/T1	1	2535.0		1	1	0	1@(3'
W12/T1	(餘料)2, 2, 2	1011.0	4	3	0	3	2@(3'
W12/T1	2	1011.0		1	1	0	2@(2'
							2@(1'
							2@(4'