

工程指示 / 要求簡箋 ENGINEER INSTRUCTIONS(E.I.)

工程指示編號:	EI- 5036B	修改版本:	B
	HK- 2159		
工程編號:	J 853	工程名稱:	大窩坪 (延坪道)
收件人:	生統	發件人:	Edwin Ho
工程項目:	T1, T2及T7 後裝窗生產 高層大貨 (修訂B: 加工圖及派窗表更新)	日期:	05/12/2022

<input type="checkbox"/> 原合約工程包	<input type="checkbox"/> 原合約工程加 / 減賬 QT-	<input type="checkbox"/> 新工程報價 QT-
---------------------------------	--	------------------------------------

信件批核號碼/圖紙參考編號:	批核模具圖紙編號:
客戶指示附件:	管理內部批簽署:

<input type="checkbox"/> 初步鋁料 B.M.	<input type="checkbox"/> 加工拆圖, 然後生產	<input type="checkbox"/> 尺寸表
<input type="checkbox"/> 正式鋁料 B.M.	<input type="checkbox"/> 技術上資料/指示	<input type="checkbox"/> 報價
<input type="checkbox"/> 配件 B.M.	<input type="checkbox"/> 樣辦或貨品說明書	<input type="checkbox"/> 分判合約
<input type="checkbox"/> 其他:		

內容: 煩請根據附件資料, 更新加工圖紙及生產T1 T2及T7 後裝窗, 特此通知。

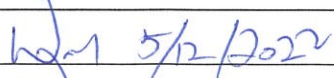

完成上列要求日期: 02/01/2023

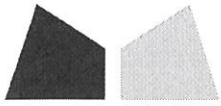
國內

<input type="checkbox"/> 生產技術總監	<input type="checkbox"/> 連附件	<input type="checkbox"/> 技術部	<input type="checkbox"/> 連附件	<input type="checkbox"/> 生產部	<input type="checkbox"/> 連附件
<input type="checkbox"/> 採購部	<input type="checkbox"/> 連附件	<input checked="" type="checkbox"/> 生產統籌部	<input checked="" type="checkbox"/> 連附件	<input type="checkbox"/> 報關組	<input type="checkbox"/> 連附件
<input type="checkbox"/> 質檢部	<input type="checkbox"/> 連附件	<input type="checkbox"/> 會計部	<input type="checkbox"/> 連附件	<input type="checkbox"/> 機械設計部	<input type="checkbox"/> 連附件
<input checked="" type="checkbox"/> 香港辦	<input checked="" type="checkbox"/> 連附件	<input type="checkbox"/> 其他:			

香港

<input type="checkbox"/> 行政部	<input type="checkbox"/> 連附件	<input type="checkbox"/> 會計部	<input type="checkbox"/> 連附件	<input type="checkbox"/> 統籌部	<input type="checkbox"/> 連附件	<input type="checkbox"/> 工程部	<input type="checkbox"/> 連附件
<input type="checkbox"/> 採購部	<input type="checkbox"/> 連附件	<input type="checkbox"/> QS部	<input type="checkbox"/> 連附件	<input checked="" type="checkbox"/> 地盤管理	<input checked="" type="checkbox"/> 連附件	<input type="checkbox"/> 維修部	<input type="checkbox"/> 連附件

*發件人簽署: Edwin Ho	*組別成員批核簽署: 
傳遞編號:	項目經理簽署: 



鋁材開料總表

工程號碼:T1T2T7(17-23F)-后裝窗 工程名稱:J853

序號	鋁料編號	名稱	表面處理		開料長度	實用長料總數量		浪費率(%)
			顏色	層厚		支數	長度	
1	X84545				5800	4	23200	9.67
2	X85947				5800	9	52200	2.47
3	X85949				5800	10	58000	11.00
4	X85951				5800	14	81200	6.76
5	X85952				5800	20	116000	6.60
6	X85953				5800	2	11600	30.16
7	X85954				5800	4	23200	8.19
8	X85955				5800	3	17400	30.16
9	X85956				5800	4	23200	9.67
10	X85957				5800	23	133400	3.05
11	X85958				5800	27	156600	4.11
12	X85959				5800	9	52200	4.24
13	X85961				5800	5	29000	18.23
14	X85963				5800	3	17400	31.71
15	X85964				5800	5	29000	7.47

送至：_____

由：_____

日期：_____

簡短說明：_____

共16頁 第1頁

打印日期：2022/12/2 打印時間：17:33

鋁材開料清單 X85964

窗號	編號(用料狀況)	實用長度(長料開數)	需要支數	開料支數	長料支數	餘料支數	編號(剩餘長度)
W13/T1	(餘料)3	867.0	21	4	0	1	3@(512)x1
W03/T1, W10/T1, W13/T1	1-4	867.0		17	4	0	1-2@(512)x2 3@(4004)x1 4@(3131)x1
W03/T1, W10/T1, W13/T1	(餘料)1-4, 4, 4	246.0	21	18	0	6	1-3@(8)x3 4@(1619)x1 4@(1115)x1 4@(107)x1
W13/T1	5	246.0		3	1	0	5@(4994)x1
W13/T1	(餘料)5	214.5	7	7	0	1	5@(3450.5)x1
W13/T1	(餘料)5	196.0	7	7	0	1	5@(2036.5)x1

工程號碼:T1T2T7(17-23F)-后裝窗, 工程名稱:J853

開料長度:5800, 總長料支數:3, 總開料支數:7

鋸片厚度(mm):6, 料頭尾總切除(mm):50, 浪費率(%):31.71

鋁材開料清單 X85963

窗號	編號(用料狀況)	實用長度(長料開數)	需要 支數	開料 支數	長料 支數	餘料 支數	編號(剩餘長度)
W13/T1	1-3	1670.0	7	7	3	0	1-2@(722)x2 3@(4074)x1

工程號碼:T1T2T7(17-23F)-后裝窗, 工程名稱:J853

開料長度:5800, 總長料支數:5, 總開料支數:14

鋸片厚度(mm):6, 料頭尾總切除(mm):50, 浪費率(%):18.23

鋁材開料清單 X85961

窗號	編號(用料狀況)	實用長度(長料開數)	需要 支數	開料 支數	長料 支數	餘料 支數	編號(剩餘長度)
W13/T1	(餘料)3, 1-5	1670.0	14	14	5	1	3@(722)x1 1-2@(722)x2 3@(4074)x1 4@(722)x1 5@(2398)x1

鋁材開料清單 X85959

窗號	編號(用料狀況)	實用長度(長料開數)	需要支數	開料支數	長料支數	餘料支數	編號(剩餘長度)
L11/T1	1-3	1711.0	7	7	3	0	1-2@(599)x2 3@(4033)x1
L12/T1	(餘料)3	1161.0	9	3	0	1	3@(532)x1
L12/T1, W10/T1	4-5	1161.0		6	2	0	4@(1082)x1 5@(3416)x1
W03/T1	(餘料)4-5	1061.0	6	4	0	2	4@(15)x1 5@(215)x1
W03/T1	6	1061.0		2	1	0	6@(3616)x1
W13/T1	(餘料)6	1059.5	7	3	0	1	6@(419.5)x1
W13/T1	7	1059.5		4	1	0	7@(1488)x1
L14/T1	(餘料)7	651.0	6	2	0	1	7@(174)x1
L14/T1	8	651.0		4	1	0	8@(3122)x1
W13/T1	(餘料)8	619.5	7	4	0	1	8@(620)x1
W13/T1	9	619.5		3	1	0	9@(3873.5)x1
L05a/T2	(餘料)1-3, 6, 8-9	286.0	9	9	0	6	1-2@(15)x2 3@(240)x1 6@(127.5)x1 8@(36)x1 9@(3581.5)x1
L13/T1	(餘料)3, 5, 9	186.0	6	6	0	3	3@(48)x1 5@(23)x1 9@(2813.5)x1
L05b/T2	(餘料)6-7, 9	111.0	9	9	0	3	6@(10.5)x1 7@(57)x1 9@(1994.5)x1

鋁材開料清單 X85958

窗號	編號(用料狀況)	實用長度(長料開數)	需要支數	開料支數	長料支數	餘料支數	編號(剩餘長度)
L11/T1	1-7	1712.0	21	21	7	0	1-7@(596)x7
W10/T1	(餘料)13	1162.0	27	3	0	1	13@(1078)x1
L12/T1, W10/T1	8-14	1162.0		24	7	0	8-12@(1078)x5 13@(4582)x1 14@(2246)x1
W03/T1	(餘料)8-14	1062.0	18	8	0	7	8-13@(10)x6 14@(110)x1
W03/T1	15-16	1062.0		10	2	0	15-16@(410)x2
W13/T1	17-21	1060.5	21	21	5	0	17-20@(417.5)x4 21@(4683.5)x1
L14/T1	(餘料)21	652.0	18	7	0	1	21@(77.5)x1
L14/T1	22-23	652.0		11	2	0	22@(486)x1 23@(3776)x1
W13/T1	(餘料)23	620.5	21	6	0	1	23@(17)x1
W13/T1	24-25	620.5		15	2	0	24@(111.5)x1 25@(1991)x1
L05a/T2	(餘料)1-7, 15-20, 22, 25	287.0	27	27	0	15	1-7@(10)x7 15-16@(117)x2 17-20@(124.5)x4 22@(193)x1 25@(233)x1
L13/T1	(餘料)22, 25	187.0	18	2	0	2	22@(0)x1 25@(40)x1
L13/T1	26	187.0		16	1	0	26@(2662)x1
L05b/T2	(餘料)17-20, 26	112.0	27	26	0	5	17-20@(6.5)x4 26@(66)x1
L05b/T2	27	112.0		1	1	0	27@(5632)x1

工程號碼:T1T2T7(17-23F)-后裝窗, 工程名稱:J853

開料長度:5800, 總長料支數:23, 總開料支數:148

鋸片厚度(mm):6, 料頭尾總切除(mm):50, 浪費率(%):3.05

鋁材開料清單 X85957

窗號	編號(用料狀況)	實用長度(長料開數)	需要支數	開料支數	長料支數	餘料支數	編號(剩餘長度)
W03/T1, W10/T1, W13/T1	(餘料)5, 7, 9	1264.5	42	5	0	3	5@(668)x1 7@(668)x1 9@(668)x1
W03/T1, W10/T1, W13/T1	1-11	1264.5		37	11	0	1-4@(668)x4 5@(3209)x1 6@(668)x1 7@(3209)x1 8@(668)x1 9@(1938.5)x1 10@(668)x1 11@(3209)x1
W10/T1, W13/T1	(餘料)11-12	1225.5	32	4	0	2	11@(746)x1 12@(824)x1
W10/T1, W13/T1	12-19	1225.5		28	8	0	12@(3287)x1 13-18@(824)x6 19@(3287)x1
W13/T1	(餘料)1-14	570.5	14	14	0	14	1-10@(91.5)x10 11@(169.5)x1 12-14@(247.5)x3
W10/T1	(餘料)15-18	541.0	4	4	0	4	15-18@(277)x4
W10/T1	(餘料)19	473.0	4	4	0	1	19@(1371)x1
W13/T1	(餘料)19	467.0	14	2	0	1	19@(425)x1
W13/T1	20	467.0		12	1	0	20@(74)x1
W13/T1	21-22	445.5	14	14	2	0	21@(332)x1 22@(4847)x1
W03/T1	(餘料)22	423.0	24	11	0	1	22@(128)x1
W03/T1	23	423.0		13	1	0	23@(173)x1

工程號碼:T1T2T7(17-23F)-后裝窗, 工程名稱:J853

開料長度:5800, 總長料支數:4, 總開料支數:27

鋸片厚度(mm):6, 料頭尾總切除(mm):50, 浪費率(%):9.67

鋁材開料清單 X85956

窗號	編號(用料狀況)	實用長度(長料開數)	需要支數	開料支數	長料支數	餘料支數	編號(剩餘長度)
W13/T1	(餘料)1	1321.5	9	2	0	1	1@(440)x1
W10/T1, W13/T1	1-3	1321.5		7	3	0	1@(3095)x1 2@(440)x1 3@(4422.5)x1
W10/T1	(餘料)3	541.0	4	4	0	1	3@(2234.5)x1
W13/T1	(餘料)3	467.0	14	4	0	1	3@(342.5)x1
W13/T1	4	467.0		10	1	0	4@(1020)x1

鋁材開料清單 X85955

窗號	編號(用料狀況)	實用長度(長料開數)	需要 支數	開料 支數	長料 支數	餘料 支數	編號(剩餘長度)
W13/T1, W10/T1, W13/T1	(餘料)1, 1-3	1327.5	9	9	3	1	1@(416)x1 1@(3083)x1 2@(416)x1 3@(4416.5)x1

鋁材開料清單 X85954

窗號	編號(用料狀況)	實用長度(長料開數)	需要支數	開料支數	長料支數	餘料支數	編號(剩餘長度)
W10/T1	1	1185.0	2	2	1	0	1@(3368)x1
W03/T1	(餘料)1	1085.0	6	3	0	1	1@(95)x1
W03/T1	2	1085.0		3	1	0	2@(2477)x1
W13/T1	(餘料)2	1083.5	7	2	0	1	2@(298)x1
W13/T1	3	1083.5		5	1	0	3@(302.5)x1
W13/T1	4	643.5	7	7	1	0	4@(1203.5)x1

工程號碼:T1T2T7(17-23F)-后裝窗, 工程名稱:J853

開料長度:5800, 總長料支數:2, 總開料支數:6

鋸片厚度(mm):6, 料頭尾總切除(mm):50, 浪費率(%):30.16

鋁材開料清單 X85953

窗號	編號(用料狀況)	實用長度(長料開數)	需要 支數	開料 支數	長料 支數	餘料 支數	編號(剩餘長度)
W03/T1	1-2	1327.5	6	6	2	0	1@(416)x1 2@(3083)x1

鋁材開料清單 X85952

窗號	編號(用料狀況)	實用長度(長料開數)	需要支數	開料支數	長料支數	餘料支數	編號(剩餘長度)
W03/T1, W10/T1, W13/T1	(餘料)5, 7, 9, 11, 13	1335.5	56	10	0	5	5@(384)x1 7@(384)x1 9@(384)x1 11@(384)x1 13@(384)x1
W03/T1, W10/T1, W13/T1	1-14	1335.5		46	14	0	1-4@(384)x4 5@(3067)x1 6@(384)x1 7@(3067)x1 8@(384)x1 9@(1725.5)x1 10@(384)x1 11@(3067)x1 12@(384)x1 13@(4408.5)x1 14@(384)x1
W13/T1	(餘料)15	641.5	14	1	0	1	15@(570)x1
W13/T1	15-16	641.5		13	2	0	15@(1217.5)x1 16@(1865)x1
W10/T1	(餘料)16, 16	583.0	4	3	0	2	16@(687)x1 16@(98)x1
W10/T1	17	583.0		1	1	0	17@(5161)x1
W13/T1	(餘料)15, 17, 17	555.5	14	10	0	3	15@(8.5)x1 17@(1792)x1 17@(107.5)x1
W13/T1	18	555.5		4	1	0	18@(3504)x1
W03/T1	(餘料)18-20	533.0	24	16	0	3	18@(270)x1 19@(360)x1 20@(1438)x1
W03/T1	19-20	533.0		8	2	0	19@(2516)x1 20@(4672)x1

工程號碼:T1T2T7(17-23F)-后裝窗, 工程名稱:J853

開料長度:5800, 總長料支數:14, 總開料支數:118

鋸片厚度(mm):6, 料頭尾總切除(mm):50, 浪費率(%):6.76

鋁材開料清單 X85951

窗號	編號(用料狀況)	實用長度(長料開數)	需要支數	開料支數	長料支數	餘料支數	編號(剩餘長度)
W10/T1, W13/T1	(餘料)5-6, 8	1670.0	30	4	0	3	5-6@(722)x2 8@(722)x1
W03/T1, W10/T1, W13/T1	1-10	1670.0		26	10	0	1-4@(722)x4 5@(2398)x1 6@(4074)x1 7@(722)x1 8@(2398)x1 9-10@(722)x2
L05a/T2, L05b/T2, L11/T1, L12/T1, L13/T1, L14/T1	(餘料)1-5, 5-11, 11-12, 12, 12-13, 13, 13-14	275.0	88	72	0	20	1-4@(160)x4 5@(441)x1 5-10@(160)x6 11@(1254)x1 11@(130)x1 12@(2940)x1 12@(973)x1 12@(130)x1 13@(2940)x1 13@(1254)x1 13@(130)x1 14@(3502)x1
L05b/T2, L11/T1, L12/T1, L14/T1	11-14	275.0		16	4	0	11@(3783)x1 12@(4907)x1 13@(4626)x1 14@(5188)x1

鋁材開料清單 X85949

窗號	編號(用料狀況)	實用長度(長料開數)	需要支數	開料支數	長料支數	餘料支數	編號(剩餘長度)
L11/T1	1-3	1735.0	7	7	3	0	1-2@(527)x2 3@(4009)x1
L12/T1	(餘料)3	1185.0	9	3	0	1	3@(436)x1
L12/T1, W10/T1	4-5	1185.0		6	2	0	4@(986)x1 5@(3368)x1
W03/T1	(餘料)5	1085.0	6	3	0	1	5@(95)x1
W03/T1	6	1085.0		3	1	0	6@(2477)x1
W13/T1	(餘料)6	1083.5	7	2	0	1	6@(298)x1
W13/T1	7	1083.5		5	1	0	7@(302.5)x1
L14/T1	(餘料)4	675.0	6	1	0	1	4@(305)x1
L14/T1	8	675.0		5	1	0	8@(2345)x1
W13/T1	(餘料)8	643.5	7	3	0	1	8@(396.5)x1
W13/T1	9	643.5		4	1	0	9@(3152)x1
L05a/T2	(餘料)1-3, 8-9	310.0	9	9	0	5	1-2@(211)x2 3@(120)x1 8@(80.5)x1 9@(1572)x1
L13/T1	(餘料)4, 6-7, 9	210.0	6	6	0	4	4@(89)x1 6@(82)x1 7@(86.5)x1 9@(924)x1
L05b/T2	(餘料)1-2, 9	135.0	9	8	0	3	1-2@(70)x2 9@(78)x1
L05b/T2	10	135.0		1	1	0	10@(5609)x1

鋁材開料清單 X85947

窗號	編號(用料狀況)	實用長度(長料開數)	需要支數	開料支數	長料支數	餘料支數	編號(剩餘長度)
L11/T1	1-3	1725.0	7	7	3	0	1-2@(557)x2 3@(4019)x1
L12/T1	(餘料)3	1175.0	9	3	0	1	3@(476)x1
L12/T1, W10/T1	4-5	1175.0		6	2	0	4@(1026)x1 5@(3388)x1
W03/T1	(餘料)5	1075.0	6	3	0	1	5@(145)x1
W03/T1	6	1075.0		3	1	0	6@(2507)x1
W13/T1	(餘料)6	1073.5	7	2	0	1	6@(348)x1
W13/T1	7	1073.5		5	1	0	7@(352.5)x1
L14/T1	(餘料)4	665.0	6	1	0	1	4@(355)x1
L14/T1	8	665.0		5	1	0	8@(2395)x1
W13/T1	(餘料)8	633.5	7	3	0	1	8@(476.5)x1
W13/T1	9	633.5		4	1	0	9@(3192)x1
L05a/T2	(餘料)1-4, 6-9	300.0	9	9	0	8	1-2@(251)x2 3@(170)x1 4@(49)x1 6@(42)x1 7@(46.5)x1 8@(170.5)x1 9@(2580)x1
L13/T1	(餘料)1-2, 9	200.0	6	6	0	3	1-2@(45)x2 9@(1756)x1
L05b/T2	(餘料)3, 5, 8-9	125.0	9	9	0	4	3@(39)x1 5@(14)x1 8@(39.5)x1 9@(970)x1

工程號碼:T1T2T7(17-23F)-后裝窗, 工程名稱:J853

開料長度:5800, 總長料支數:4, 總開料支數:27

鋸片厚度(mm):6, 料頭尾總切除(mm):50, 浪費率(%):9.67

鋁材開料清單 X84545

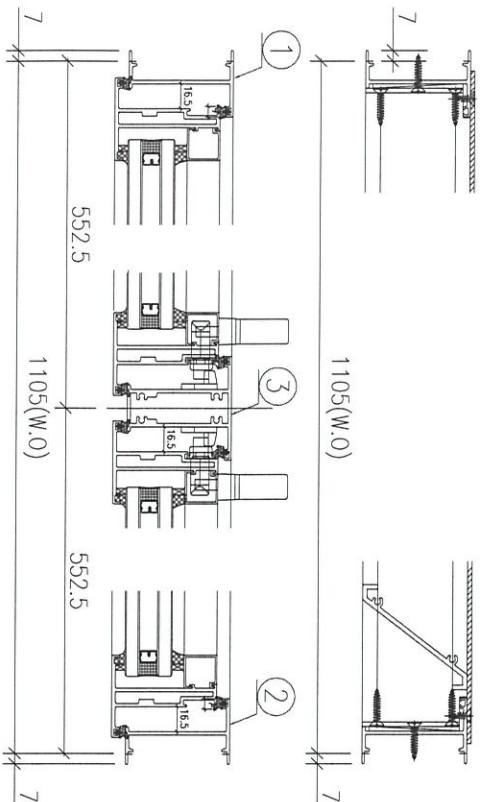
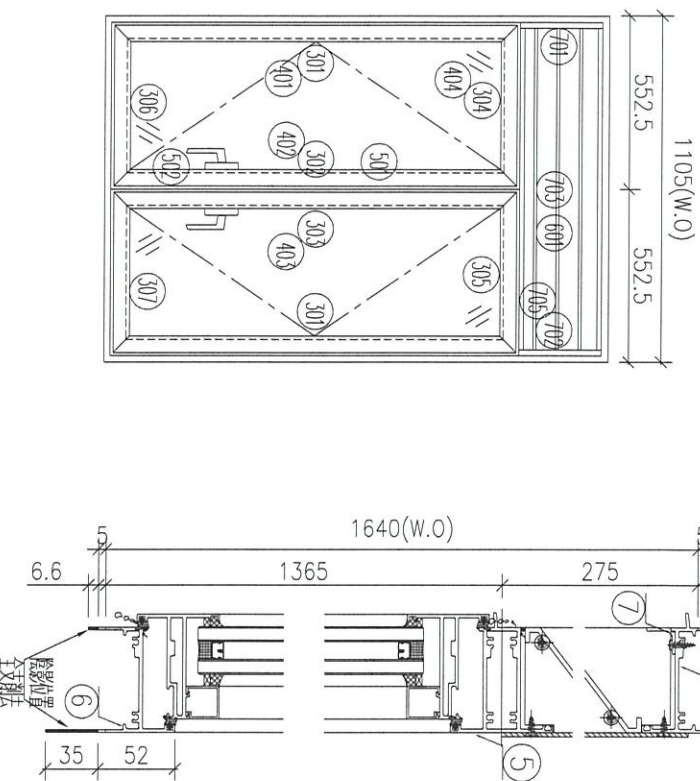
窗號	編號(用料狀況)	實用長度(長料開數)	需要支數	開料支數	長料支數	餘料支數	編號(剩餘長度)
W13/T1	(餘料)1	1321.5	9	2	0	1	1@(440)x1
W10/T1, W13/T1	1-3	1321.5		7	3	0	1@(3095)x1 2@(440)x1 3@(4422.5)x1
W10/T1	(餘料)3	541.0	4	4	0	1	3@(2234.5)x1
W13/T1	(餘料)3	467.0	14	4	0	1	3@(342.5)x1
W13/T1	4	467.0		10	1	0	4@(1020)x1

圖則登記表 DRAWING REGISTER									
工程名稱 Project Title:		延平道 / 后裝窗 (T1T2T7, 17F~23F)		接收日期 Receiving Date (適用於客戶圖則)					
工程編號 Project No:		J-853		年					
分發予 Distributed To				發出日期 Issued Date					
				年	22				
				月	12				
				日	05				
圖則編號 Drg. No.	圖則名稱 Drawing Title	修訂編號 Revision No.							
	圖則登記表	1	-						
	派窗表	2	-						
W03/T1	鋁窗組裝圖	3	-						
W10/T1	鋁窗組裝圖	4	-						
W13/T1	鋁窗組裝圖	5	-	A					
L11/T1	鋁窗組裝圖	6	-						
L12/T1	鋁窗組裝圖	7	-						
L13/T1	鋁窗組裝圖	8	-						
L14/T1	鋁窗組裝圖	9	-						
L05a/T2	鋁窗組裝圖	10	-						
L05b/T2	鋁窗組裝圖	11	-						
SHL-2	窗王放樣圖	12	-						
SHR-2	窗王放樣圖	13	-						
TH-1	窗王放樣圖	14	-						
85951-L1	鋁料折料圖	15	-						
85951-L3	鋁料折料圖	16	-						
85951-L6	鋁料折料圖	17	-						
85951-R1	鋁料折料圖	18	-						
85951-R2	鋁料折料圖	19	-						
85951-R6	鋁料折料圖	20	-						
85961-L1	鋁料折料圖	21	-						
85961-L2	鋁料折料圖	22	-						
85961-R3	鋁料折料圖	23	-						
85963-A	鋁料折料圖	24	-						
85953-A	鋁料折料圖	25	-						
85955-A	鋁料折料圖	26	-						
85955-B	鋁料折料圖	27	-						
85949-A	鋁料折料圖	28	-						
85949-B	鋁料折料圖	29	-	A					
85954-A	鋁料折料圖	30	-						
85954-B	鋁料折料圖	31	-						
85954-C	鋁料折料圖	32	-						
85954-D	鋁料折料圖	33	-	A					
85947-A	鋁料折料圖	34	-						
85947-B	鋁料折料圖	35	-						
85947-C	鋁料折料圖	36	-						
85947-D	鋁料折料圖	37	-						
85947-K	鋁料折料圖	38	-						
85958-A	鋁料折料圖	39	-						
85959-A	鋁料折料圖	40	-						
85956-A	鋁料折料圖	41	-	A					
85956-D	鋁料折料圖	42	-						
84545-A	鋁料折料圖	43	-						
85952-AL	鋁料折料圖	44	-	A					
85952-BL	鋁料折料圖	45	-	A					
85952-AR	鋁料折料圖	46	-	A					
85952-BR	鋁料折料圖	47	-	A					
85952-HL	鋁料折料圖	48	-						
85952-HR	鋁料折料圖	49	-						
85952-HA	鋁料折料圖	50	-	A					
85952-TL	鋁料折料圖	51	-						
85952-TR	鋁料折料圖	52	-						
85957-L	鋁料折料圖	53	-						
85957-R	鋁料折料圖	54	-						
85964-A	鋁料折料圖	55	-						
85964-B	鋁料折料圖	56	-						
85964-C	鋁料折料圖	57	-						

J-853 (錦上路) 工程后裝窗項目之派窗表-

窗型 編號	座號	窗型 信息	單位	前號	闊度 (mm)	高度 (mm)	單幅面積 (M ²)													
								17F	18F	19F	20F	21F	22F	23F	25F	26F	RF			
改圖	W03/T1	T1	上百頁 下左右窗	B		1150	1690	1.94	1	1	1	1	1	1						
	W10/T1	T1	上百頁 下左生右梗	B		1250	1690	2.11						1						
	W13/T1	T1	轉角窗/上百頁 下左TH轉左硬右 SH	A	#1,#2	2040	1690	3.45	1	1	1	1	1	1	1					
	W06/T1	T1	上百頁 下左生右梗	B		1250	1690	2.11								1				
	W11/T1	T1	轉角窗/上百頁 下左TH轉左硬右 SH	A	#1,#2	2040	1690	3.45							待圖紙確認	1				
修改	W111L/T1	T1	左開FD門	A	連在 一起	973	2500	2.43							待圖紙確認	1				
修改	W15/T1	T1	上百頁下左梗右 上生下梗	A		2450	2425	5.94								待圖紙確認	1			
修改	W16/T1	T1	上百頁下左梗右 上生下梗	B	連在 一起	2450	2425	5.94							待圖紙確認	1				
	L11/T1	T1	百頁	B		1800	290	0.52	1	1	1	1	1	1	1					
	L12/T1	T1	百頁	A		1250	290	0.36	1	1	1	1	1	1	1					
	L13/T1	T1	百頁	A		275	290	0.08	1	1	1	1	1	1						
	L14/T1	T1	百頁	A		740	290	0.21	1	1	1	1	1	1						
要改高度	W21/T2	T2	轉角窗/上百頁 下左梗轉右梗左 生	A		2975	2315	6.89							待圖紙確認		1			
新改	W206/T2	T2	左上百頁下SHL	A	#1	692.5	1640	1.14							待圖紙確認	1				
	L05a/T2	T2	百頁	C		375	240	0.09	1	1	1	1	1	1	1	1	1	1		
	L05b/T2	T2	百頁	A&D		200	240	0.05	1	1	1	1	1	1	1	1	1	1		
	L05c/T2	T2	百頁	B		525	240	0.13	已有另外的E1通知生產的											
新增	W05L/T2	T2	上百頁 下SHL	A		655	1700	1.11							待圖紙確認		1			
新增	L05d/T2	T2	百頁	A		750	240	0.18							待圖紙確認		1			
新增	W55L/T2	T2	上百頁 下SHL	A		655	1765	1.16							待圖紙確認	1				
新增	L05d/T2	T2	百頁	A		750	240	0.18							待圖紙確認	1				
新增	W20/T2	T2	上百頁 下左SHL中梗右 SHR	A		2050	1615	3.31							待圖紙確認	1				
新增	W01L/T7	T7	上百頁 下SHL	B		550	1590	0.87							待圖紙確認	1				
新增	W14R/T6	T7	SHR	B		650	1325	0.86							待圖紙確認	1				
新增	W03A/T7	T7	上百頁 下左右窗	B		1150	1615	1.86							待圖紙確認	1				
新增	W05R/T7	T7	上百頁 下SHR	B		625	1760	1.10							待圖紙確認		1			
新增	W10A/T7	T7	上百頁下TH	B		805	1545	1.24						待圖紙確認	1					
新增	L03/T7	T7	百頁	B		925	345	0.32							待圖紙確認	1				
新增	W54L/T7	T7	上百頁 下SHL	B		525	1665	0.87							待圖紙確認	1				
新增	L03/T7	T7	百頁	B		925	345	0.32							待圖紙確認		1			
新增	W04L/T7	T7	上百頁 下SHL	B		525	1665	0.87							待圖紙確認		1			

序號	圖號	數量	位置
1	W03/11	15	T1-B, 5F, 7F, 22F
合計:		15	



- 1、邊企頂底各留10mm;
- 2、生窗底機開兩個去水孔;
- 3、水線孔在邊企頂底;

生窗 7F~22F, 共6幅

序號	材料編號	材料名稱	加工圖號	長度 L(MM)	單位	幅數	小計
1	X85951	框邊左企	85951-L1-01	1670	支	1	6
2	X85951	框邊右企	85951-R1-01	1670	支	1	6
3	X85953	左生右生中企	85953-A-01	1327.5	支	1	6
4	X85949	生框頂橫	85949-A-01	1085	支	1	6
5	X85954	上生下生中橫	85954-A-01	1085	支	1	6
6	X85947	生框底橫	85947-A-01	1075	支	1	6
7	X85959	百頁滴水線	85959-A-01	1061	支	1	6

如下為百頁玉料

601	X85958	百頁片	85958-A-01	1062	支	3	18
701	65*3鋁巴	百頁鋁折件	AL275-1L	240.5	支	1	6
702	65*3鋁巴	百頁鋁折件	AL275-1R	240.5	支	1	6
703	3mm鋁板	百頁鋁背板	AL275-11	1091*269.5	支	1	6
705	3mm墊巴	百頁玉鋁墊巴	AL50-1	50	支	4	24

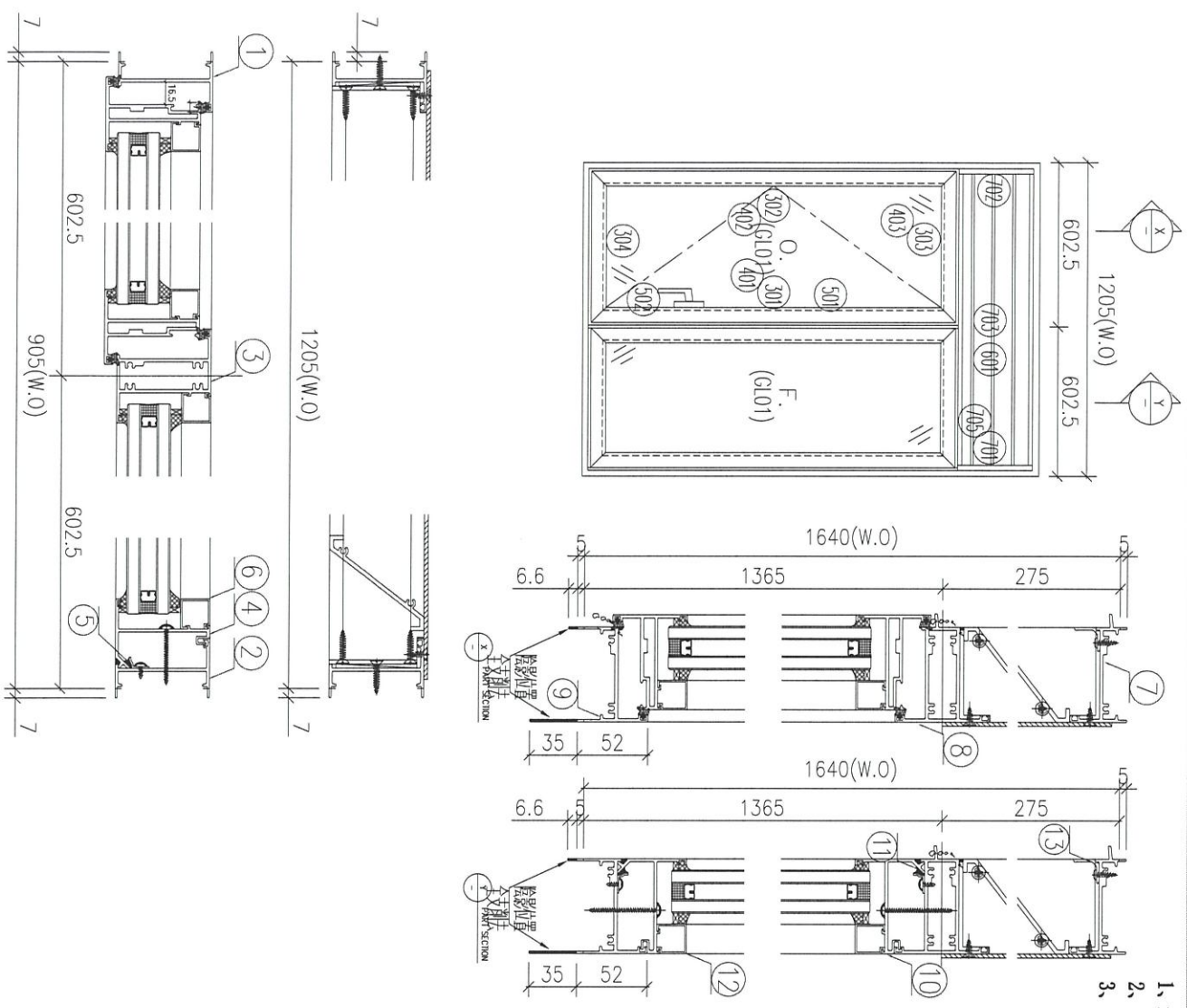
如下為生玉料

301	X85952	生窗玉企	85952-HL-01	1335.5	支	2	12
302	X85952	生窗玉企	85952-HR-01	1335.5	支	1	6
303	X85952	生窗玉企	85952-HA-01	1335.5	支	1	6
304	X85952	生窗玉頂	85952-AL-01	533	支	1	6
305	X85952	生窗玉頂	85952-AR-01	533	支	1	6
306	X85952	生窗玉底	85952-BL-01	533	支	1	6
307	X85952	生窗玉底	85952-BR-01	533	支	1	6
401	X85957	企玻璃線	直口開料	1264.5	支	2	12
402	X85957	企玻璃線	85957-L-01	1264.5	支	1	6
403	X85957	企玻璃線	85957-R-01	1264.5	支	1	6
404	X85957	橫玻璃線	直口開料	423	支	4	24
501	X85964	多點鎖拉巴	85964-B-01	246	支	2	12
502	X85964	多點鎖拉巴	85964-A-01	867	支	2	12

序號	圖號	數量	位置
1	R10/T1	1	T1-B, 23F
2	R06/T1	1	T1-B, 25F
合計:		2	

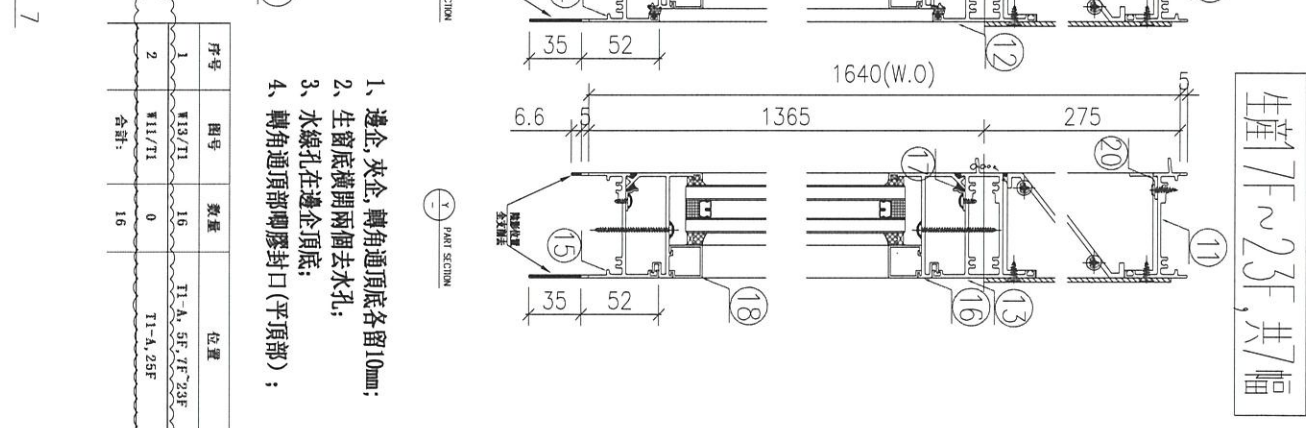
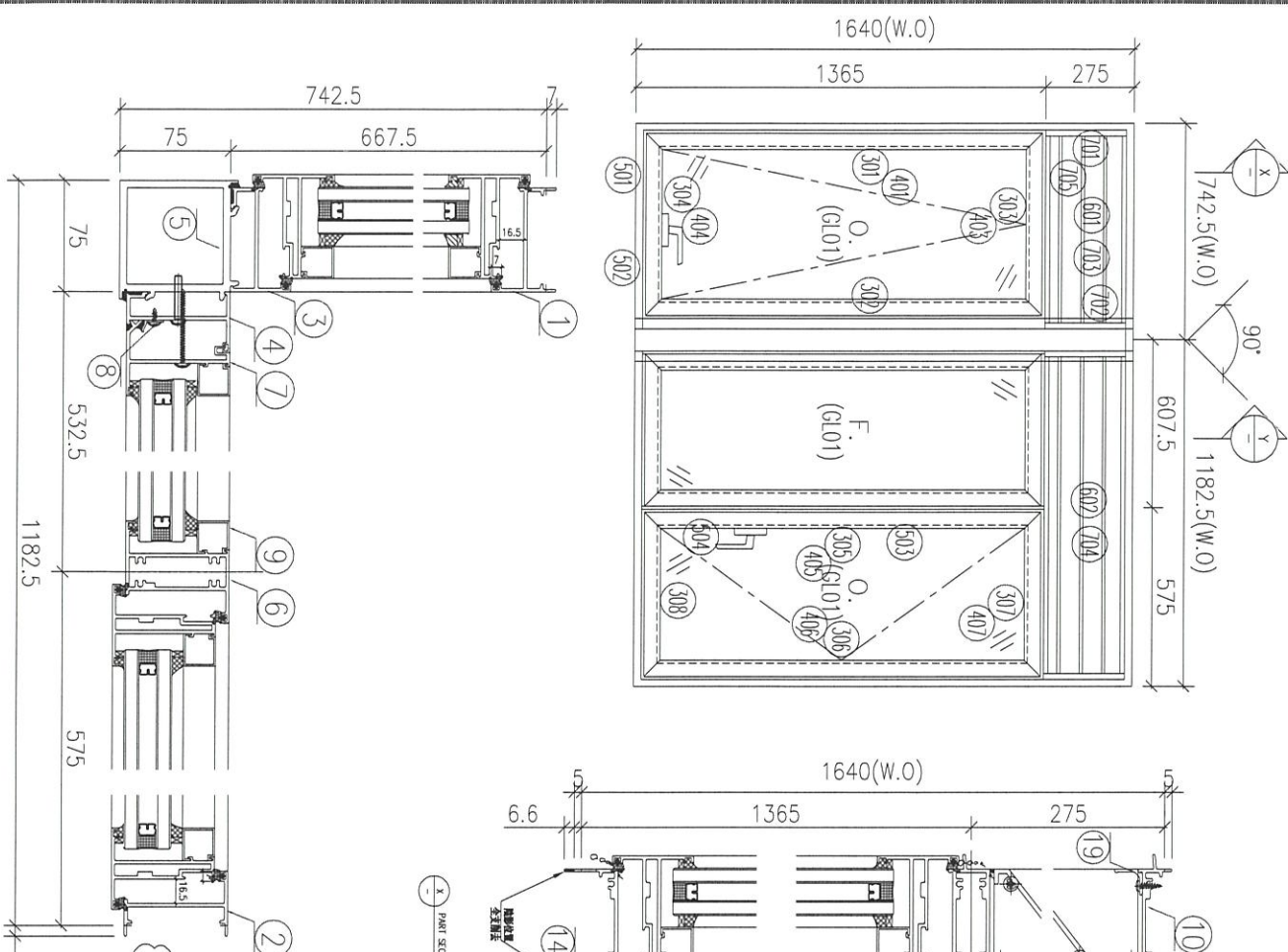
- 1、邊企頂底各留10mm;
- 2、生窗底橫開兩個去水孔;
- 3、水線孔在邊企頂底;

生窗 75~25F, 共2幅



序號	材料編號	材料名稱	加工圖號	長度 L(MM)	單位	數量	備註
1	X85951	框邊左企	85951-L1-02	1670	支	1	2
2	X85951	框邊右企	85951-R2-01	1670	支	1	2
3	X85955	左框右生中企	85955-A-01	1327.5	支	1	2
4	X85956	企反拍線	85956-A-01	1321.5	支	1	2
5	X84545	企反拍線擋膠角	84545-A-01	1321.5	支	1	2
6	X85957	梗企玻璃線	直口開料	1225.5	支	2	4
7	X85949	生框頂橫	85949-A-02	1185	支	1	2
8	X85954	上生下生中橫	85954-B-01	1185	支	1	2
9	X85947	生框底橫	85947-B-01	1175	支	1	2
10	X85956	橫反拍線	85956-D-01	541	支	2	4
11	X84545	橫反拍線擋膠角	84545-A-02	541	支	2	4
12	X85957	梗玻璃線	直口開料	541	支	2	4
13	X85959	百頁滴水線	85959-A-02	1161	支	1	2
如下為百頁玉料							
601	X85958	百頁片	85958-A-02	1162	支	3	6
701	65*3鋁巴	百頁鋁折件	AL275-1L	240.5	支	1	2
702	65*3鋁巴	百頁鋁折件	AL275-1R	240.5	支	1	2
703	3mm鋁板	百頁鋁背板	AL275-12	1191*269.5	支	1	2
705	3mm墊巴	百頁玉鋁墊巴	AL50-1	50	支	4	8
如下為生玉料							
301	X85952	生窗玉企	85952-1L-02	1335.5	支	1	2
302	X85952	生窗玉企	85952-1R-02	1335.5	支	1	2
303	X85952	生窗玉頂	85952-AL-02	583	支	1	2
304	X85952	生窗玉底	85952-BL-02	583	支	1	2
401	X85957	企玻璃線	85957-1-02	1264.5	支	1	2
402	X85957	企玻璃線	直口開料	1264.5	支	1	2
403	X85957	橫玻璃線	直口開料	473	支	2	4
501	X85964	多點鎖拉巴	85964-B-01	246	支	1	2
502	X85964	多點鎖拉巴	85964-A-02	867	支	1	2

生窗 7F~23F, 共 7 幅



- 邊企, 夾企, 轉角通頂底各留10mm;
- 生窗底橫開兩個去水孔;
- 水線孔在邊企頂底;
- 轉角通頂部膠密封口(平頂部);

序号	圖号	数量	位置
1	W13/T1	16	T1-A, 5F, 7F, 23F
2	W11/T1	0	T1-A, 25F
合計:		16	

序號	材料編號	材料名稱	加工圖號	長度 L (MM)	單位	幅數
1	X85951	框邊左企	85951-13-01	1670	支	7
2	X85951	框邊右企	85951-R1-02	1670	支	7
3	X85961	框左夾企	85961-R3-01	1670	支	7
4	X85961	框右夾企	85961-L2-02	1670	支	7
5	X85963	90度轉角通	85963-A 01	1670	支	7
6	X85955	左生右硬中企	85955-B 01	1327.5	支	7
7	X85956	企反拍線	85956-A-02	1321.5	支	7
8	X84545	企反拍線膠膠角	84545-A-03	1321.5	支	7
9	X85957	企反拍線膠膠角	84545-A-03	1321.5	支	7
10	X85949	直口膠料	85949-A-03	643.5	支	2
11	X85949	生窗頂橫	85949-A-04	1083.5	支	7
12	X85954	上生下生中橫	85954-D-01	643.5	支	7
13	X85954	上生下生中橫	85954-C-01	1083.5	支	7
14	X85947	生窗底橫	85947-C-01	633.5	支	7
15	X85947	生窗底橫	85947-D-01	1073.5	支	7
16	X85956	橫反拍線	85956-D-02	467	支	2
17	X84545	橫反拍線膠膠角	84545-A 04	467	支	2
18	X85957	橫反拍線膠膠角	84545-A 04	467	支	2
19	X85959	直口膠料	85959-A-03	619.5	支	7
20	X85959	百頁滴水線	85959-A-04	1059.5	支	7
21						

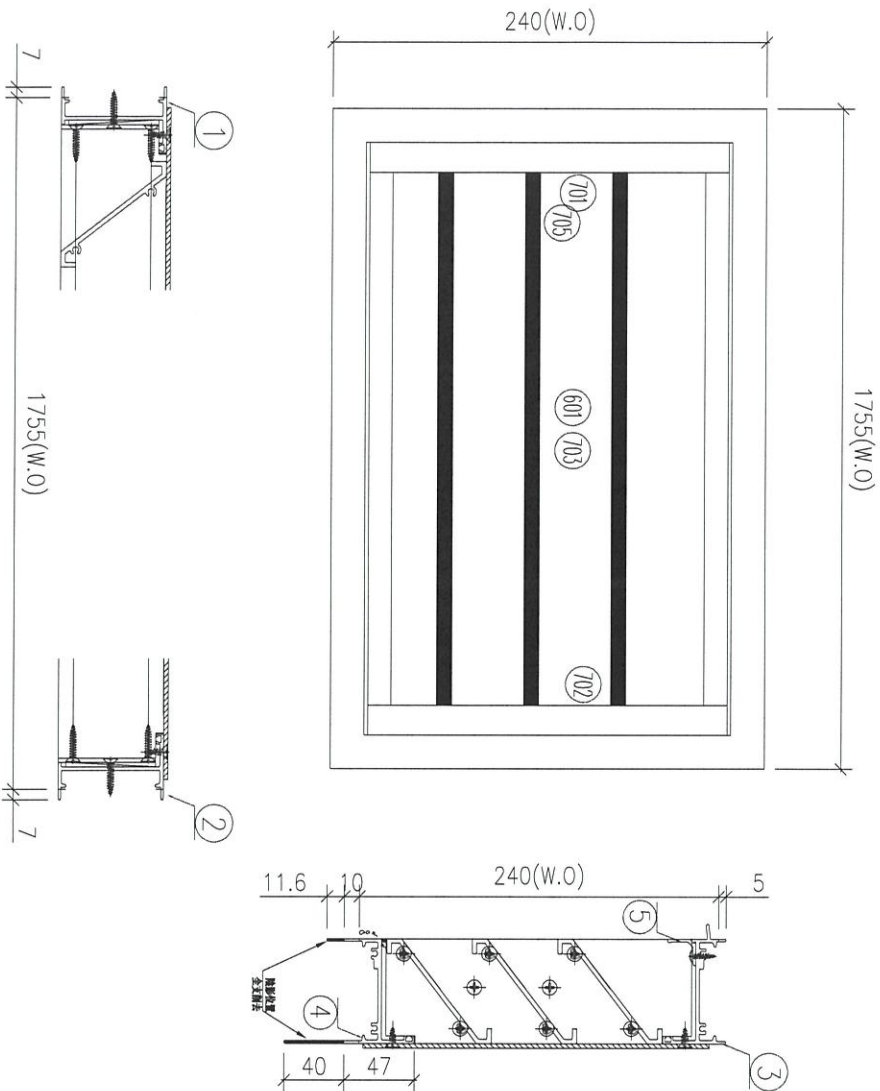
如下為百頁玉料
601 X85958 百頁片 85958-A-03 620.5 支 3 21
602 X85958 百頁折件 85958-A-04 1060.5 支 3 21
701 65*3鋁巴 A1275-1L 240.5 支 2 14
702 65*3鋁巴 A1275-1R 240.5 支 2 14
703 3mm鋁板 A1275-04 619.5*269.5 支 1 7
704 3mm鋁板 A1275-05 1089.5*269.5 支 1 7
705 3mm墊巴 A150-1 50 支 8 56

如下為生玉料

301 X85952 生窗玉企 85952-T1-01 1335.5 支 1 7
302 X85952 生窗玉企 85952-TR-01 1335.5 支 1 7
303 X85952 生窗玉頂 85952-H1-03 641.5 支 1 7
304 X85952 生窗玉底 85952-HA-01A 641.5 支 1 7
305 X85952 生窗玉企 85952-HA-02 1335.5 支 1 7
306 X85952 生窗玉企 85952-HL-04 1335.5 支 1 7
307 X85952 生窗玉頂 85952-AR-02 555.5 支 1 7
308 X85952 生窗玉底 85952-BR-02 555.5 支 1 7
401 X85957 企玻璃線 85957-R-02 570.5 支 1 7
403 X85957 企玻璃線 85957-R-02 570.5 支 1 7
404 X85957 企玻璃線 85957-R-02 570.5 支 1 7
405 X85957 企玻璃線 85957-R-03 1264.5 支 1 7
406 X85957 企玻璃線 85957-R-03 1264.5 支 1 7
407 X85957 企玻璃線 85957-R-03 1264.5 支 1 7
501 X85964 多點鎖拉巴 85964-C-01 214.5 支 1 7
502 X85964 多點鎖拉巴 85964-C-02 196 支 1 7
503 X85964 多點鎖拉巴 85964-A-03 867 支 1 7
504 X85964 多點鎖拉巴 85964-B-01 246 支 1 7

1、邊企頂底各留10mm;
2、水線孔在邊企頂底;

序号	圖号	數量	位置
1	L11/T1	16	T1-B, SF, 7F, 23F
合計:		16	



生產 7F~23F, 共 7 幅

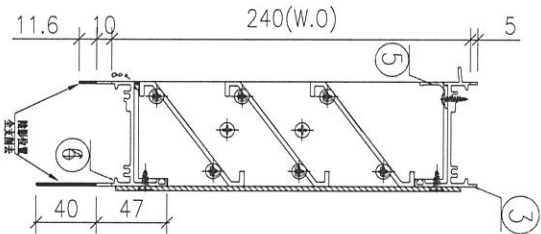
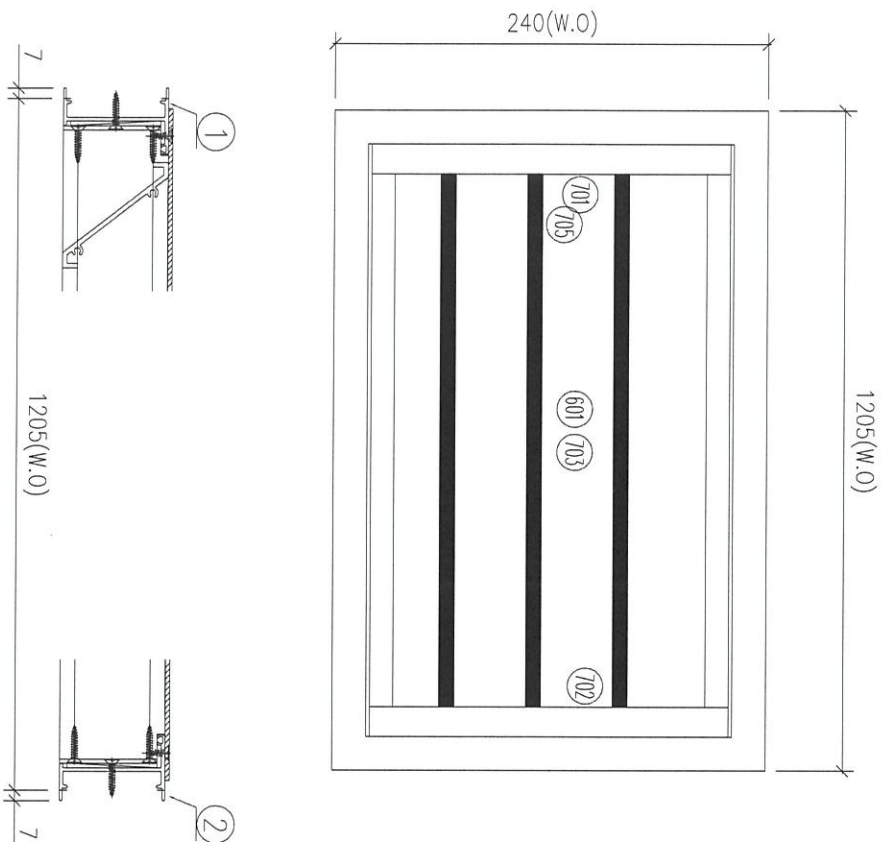
序號	材料編號	材料名稱	加工圖號	長度 L (MM)	單位	幅數	7 小計
1	X85951	生在邊框	85951-L6-01	275	支	1	7
2	X85951	生右邊框	85951-R6-01	275	支	1	7
3	X85949	生框頂橫	85949-B-01	1735	支	1	7
4	X85947	生框底橫	85947-K-01	1725	支	1	7
5	X85959	百頁滴水線	85959-A-07	1711	支	1	7

如下為百頁玉料

601	X85958	百頁片	85958-A-07	1712	支	3	21
701	65*3鋁巴	百頁鋁折件	AL240-1L	203	支	1	7
702	65*3鋁巴	百頁鋁折件	AL240-1R	203	支	1	7
703	3mm鋁板	百頁鋁背板	AL240-01	1741*230	支	1	7
705	3mm熱巴	百頁玉鋁熱巴	AL50-1	50	支	4	28

1、邊企頂底各留10mm;
2、水線孔在邊企頂底;

序号	圖号	数量	位置
1	L12/T1	16	T1-A, 5F, 7F~23F
合計:			16

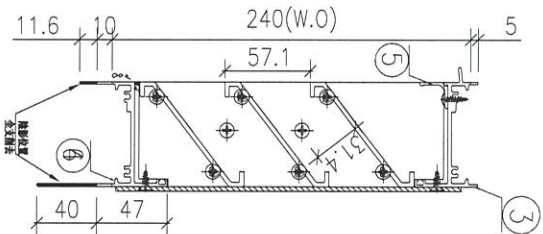
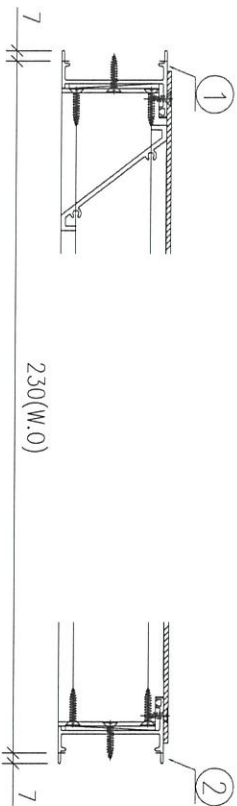
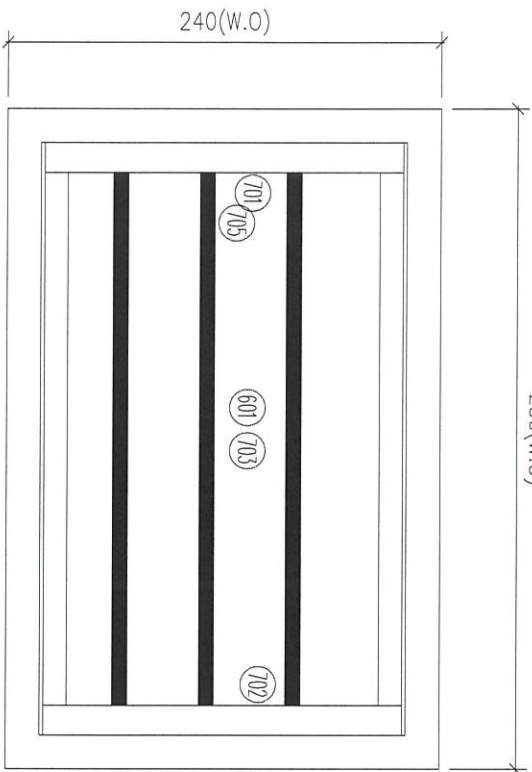


生窗7F~23F,共7幅

序號	材料編號	材料名稱	加工圖號	長度 L (MM)	單位	數量	7 小計
1	X85951	生左邊框	85951-L6-02	275	支	1	7
2	X85951	生右邊框	85951-R6-02	275	支	1	7
3	X85949	生框頂橫	85949-B-02	1185	支	1	7
4	X85947	生框底橫	85947-K-02	1175	支	1	7
5	X85959	百頁滴水線	85959-A-08	1161	支	1	7
如下為百頁玉料							
601	X85958	百頁片	85958-A-08	1162	支	3	21
701	65*3鋁巴	百頁鋁折件	AL240-1L	203	支	1	7
702	65*3鋁巴	百頁鋁折件	AL240-1R	203	支	1	7
703	3mm鋁板	百頁鋁背板	AL240-02	1191*230	支	1	7
705	3mm墊巴	百頁玉鋁墊巴	AL50-1	50	支	4	28

230(W.O)

240(W.O)



1、邊企頂底各留10mm;
2、水線孔在邊企頂底;

序号	图号	数量	位置
1	L13/T1	15	T1-A, 5F, 7F, 22F
合计:			15

生座17~23F, 共6幅

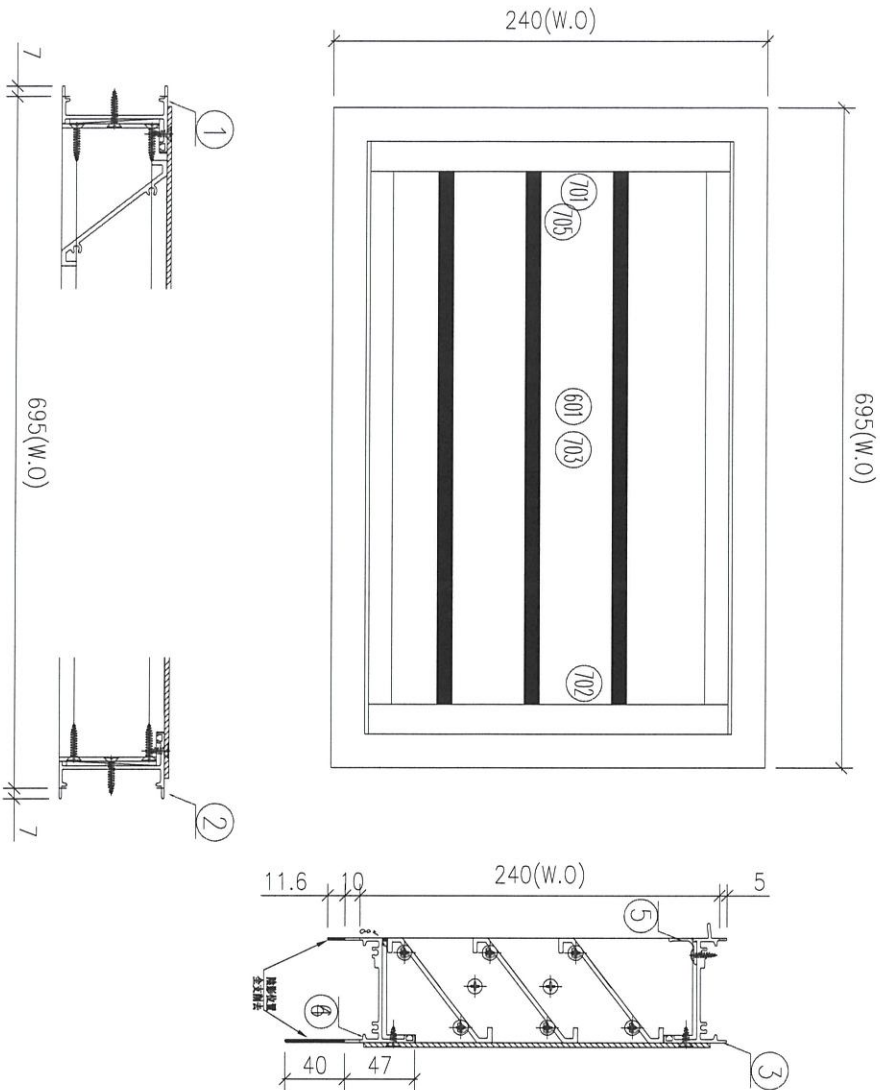
序號	材料編號	材料名稱	加工圖號	長度 L (MM)	單位	幅數	小計
1	X85951	生在邊框	85951-L6-03	275	支	1	6
2	X85951	生右邊框	85951-R6-03	275	支	1	6
3	X85949	生框頂橫	85949-B-03	210	支	1	6
4	X85947	生框底橫	85947-K-03	200	支	1	6
5	X85959	百頁滴水線	85959-A-09	186	支	1	6

如下為百頁玉料

601	X85958	百頁片	85958-A-09	187	支	3	18
701	65*3鋁巴	百頁鋁折件	AL240-1L	203	支	1	6
702	65*3鋁巴	百頁鋁折件	AL240-1R	203	支	1	6
703	3mm鋁板	百頁鋁背板	AL240-03	216*230	支	1	6
705	3mm墊巴	百頁玉鋁墊巴	AL50-1	50	支	4	24

- 邊企頂底各留10mm;
- 水線孔在邊企頂底;

序号	圖号	數量	位置
1	L14/T1	15	T1-A單位, 5F, 7F~22F
合計:		15	

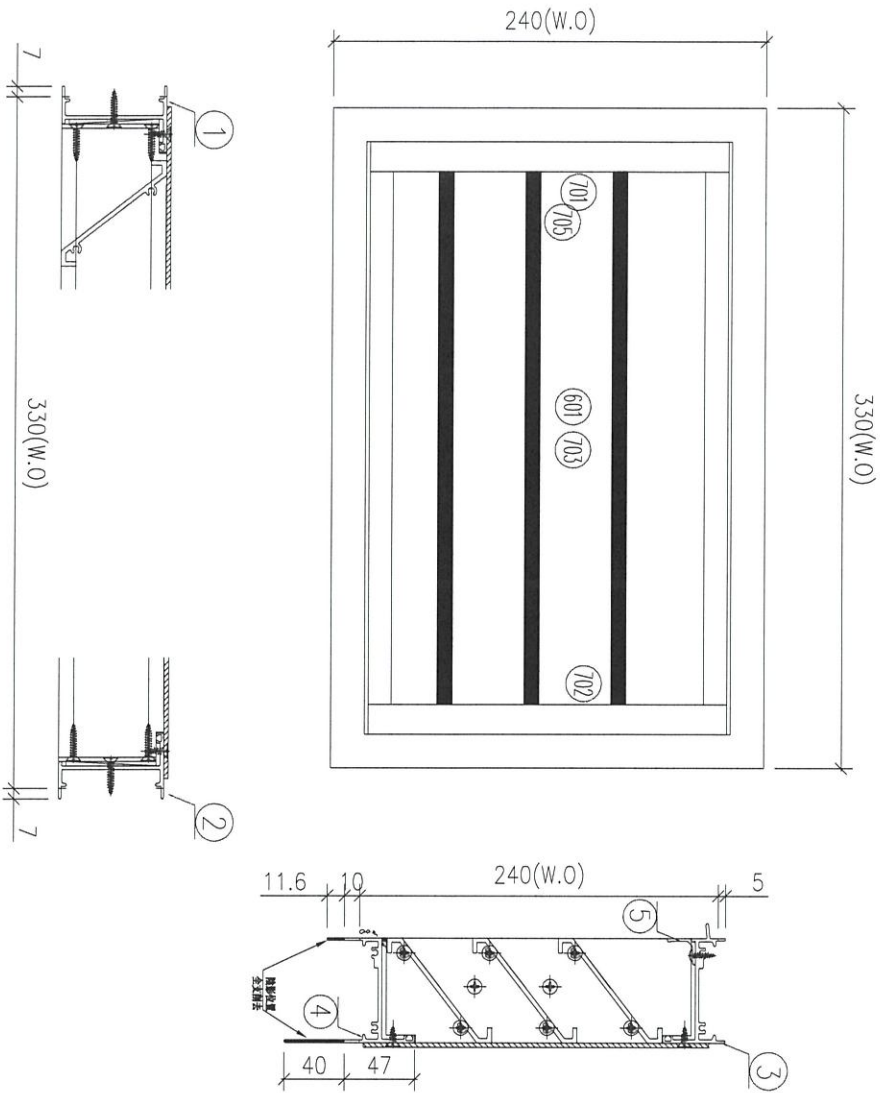


生座7F~23F, 共6幅

序號	材料編號	材料名稱	加工圖號	長度 L (MM)	單位	幅數	小計
1	X85951	生左邊框	85951-L6-04	275	支	1	6
2	X85951	生右邊框	85951-R6-04	275	支	1	6
3	X85949	生框頂橫	85949-B-04	675	支	1	6
4	X85947	生框底橫	85947-K-04	665	支	1	6
5	X85959	百頁滴水線	85959-A-10	651	支	1	6
如下為百頁玉料							
601	X85958	百頁片	85958-A-10	652	支	3	18
701	65*3鋁巴	百頁鋁折件	AL240-1L	203	支	1	6
702	65*3鋁巴	百頁鋁折件	AL240-1R	203	支	1	6
703	3mm鋁板	百頁鋁背板	AL240-04	681*230	支	1	6
705	3mm熱巴	百頁玉鋁熱巴	AL50-1	50	支	4	24

1、邊企頂底各留10mm;
2、水線孔在邊企頂底;

序号	圖号	數量	位置
1	L05a/T2	19	T2-C, 5F~26F
2			
3			
合計:		19	

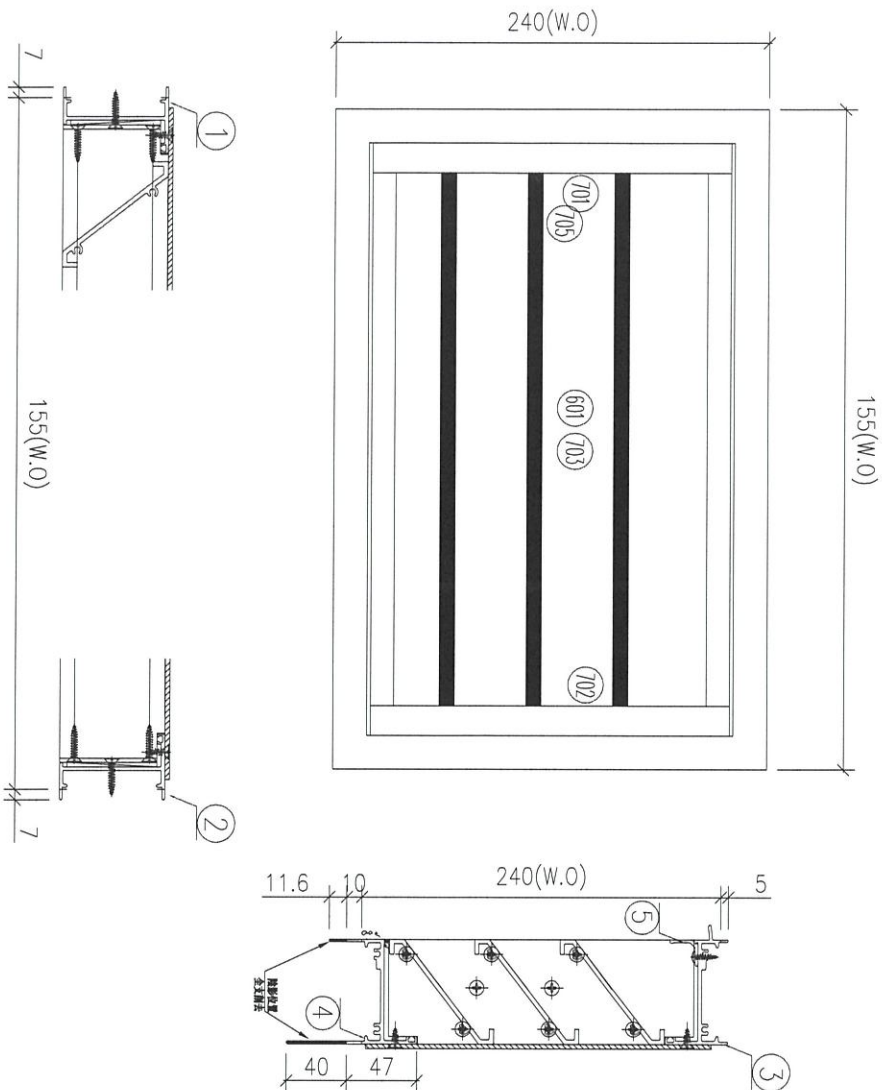


生窗 7F~26F, 共9幅

序號	材料編號	材料名稱	加工圖號	長度 L (MM)	單位	數量	小計
1	X85951	生左邊框	85951-1B-06	275	支	1	19
2	X85951	生右邊框	85951-R6-06	275	支	1	19
3	X85949	生框頂橫	85949-B-06	310	支	1	19
4	X85947	生框底橫	85947-K-06	300	支	1	19
5	X85959	百頁滴水線	85959-A-18	286	支	1	19
如下為百頁玉料							
601	X85958	百頁片	85958-A-18	287	支	3	57
701	65*3鋁巴	百頁鋁折件	AL240-1L	203	支	1	19
702	65*3鋁巴	百頁鋁折件	AL240-1R	203	支	1	19
703	3mm鋁板	百頁鋁背板	AL240-01	316*230	支	1	19
705	3mm墊巴	百頁玉鋁墊巴	AL50-1	50	支	4	76

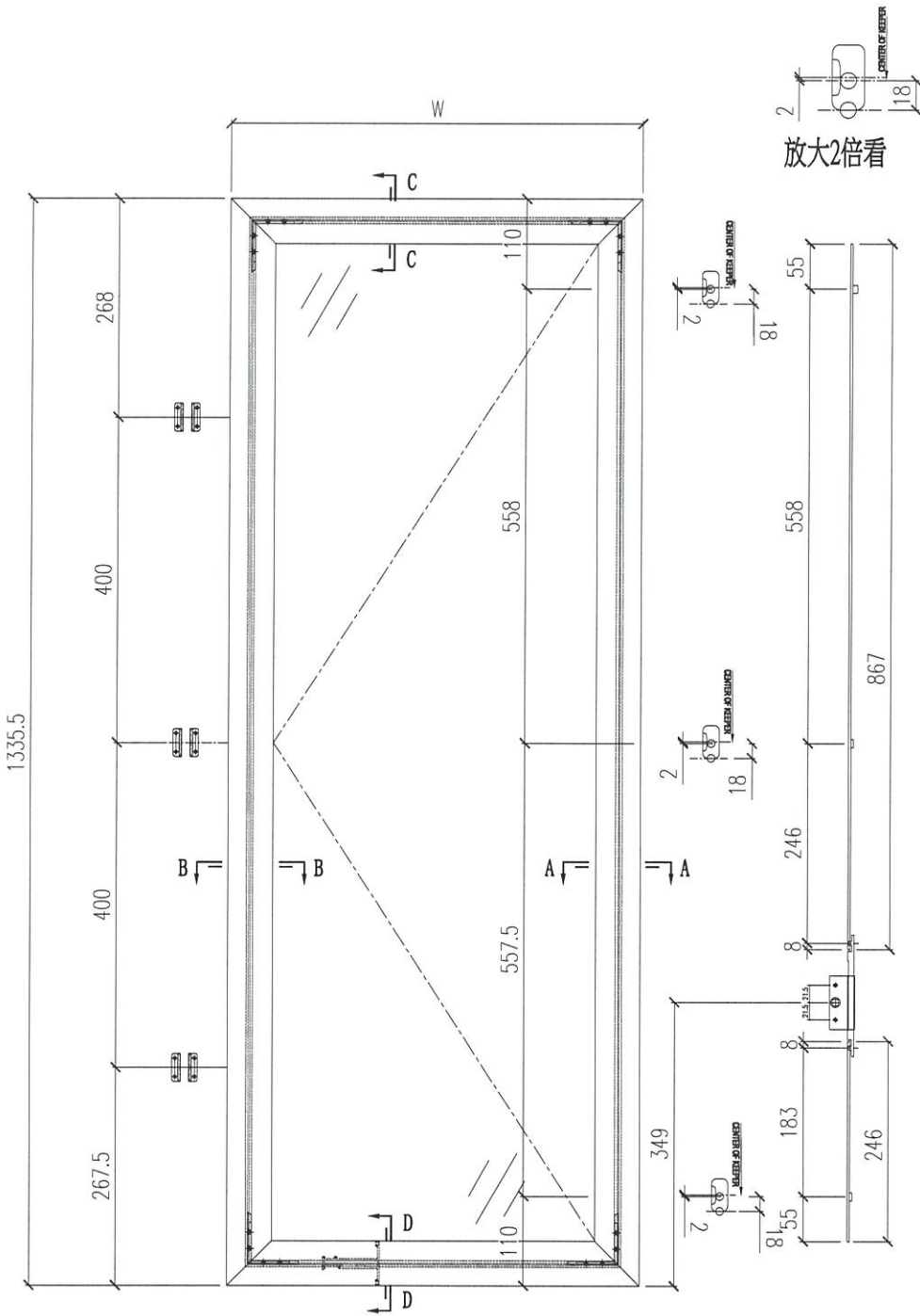
1、邊企頂底各留10mm;
2、水線孔在邊企頂底;

序号	圖号	數量	位置
1	L05b/T2	19	T2-A&D, 5F~26F
2			
3			
合計:			19

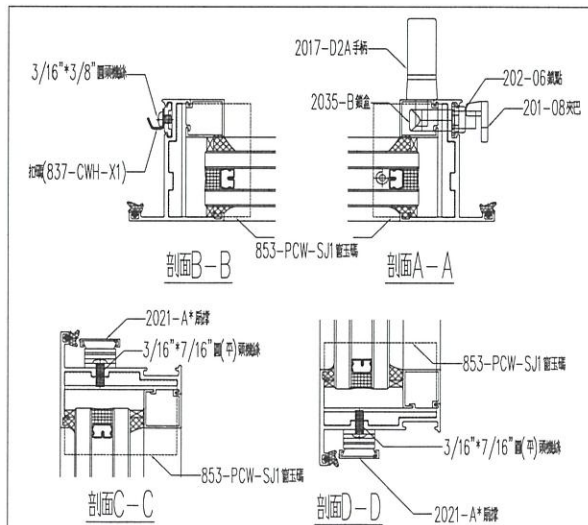


序號	材料編號	材料名稱	加工圖號	長度 L (MM)	單位	數量	小計
1	X85951	生左邊框	85951-L6-07	275	支	1	19
2	X85951	生右邊框	85951-R6-07	275	支	1	19
3	X85949	生框頂橫	85949-B-07	135	支	1	19
4	X85947	生框底橫	85947-K-07	125	支	1	19
5	X85959	百頁滴水線	85959-A-19	111	支	1	19
如下為百頁玉料							
601	X85958	百頁片	85958-A-19	112	支	3	57
701	65*3鋁巴	百頁鋁折件	AL240-1L	203	支	1	19
702	65*3鋁巴	百頁鋁折件	AL240-1R	203	支	1	19
703	3mm鋁板	百頁鋁背板	AL240-01	141*230	支	1	19
705	3mm墊巴	百頁玉鋁墊巴	AL50-1	50	支	4	76

生企7F~26F, 共9幅

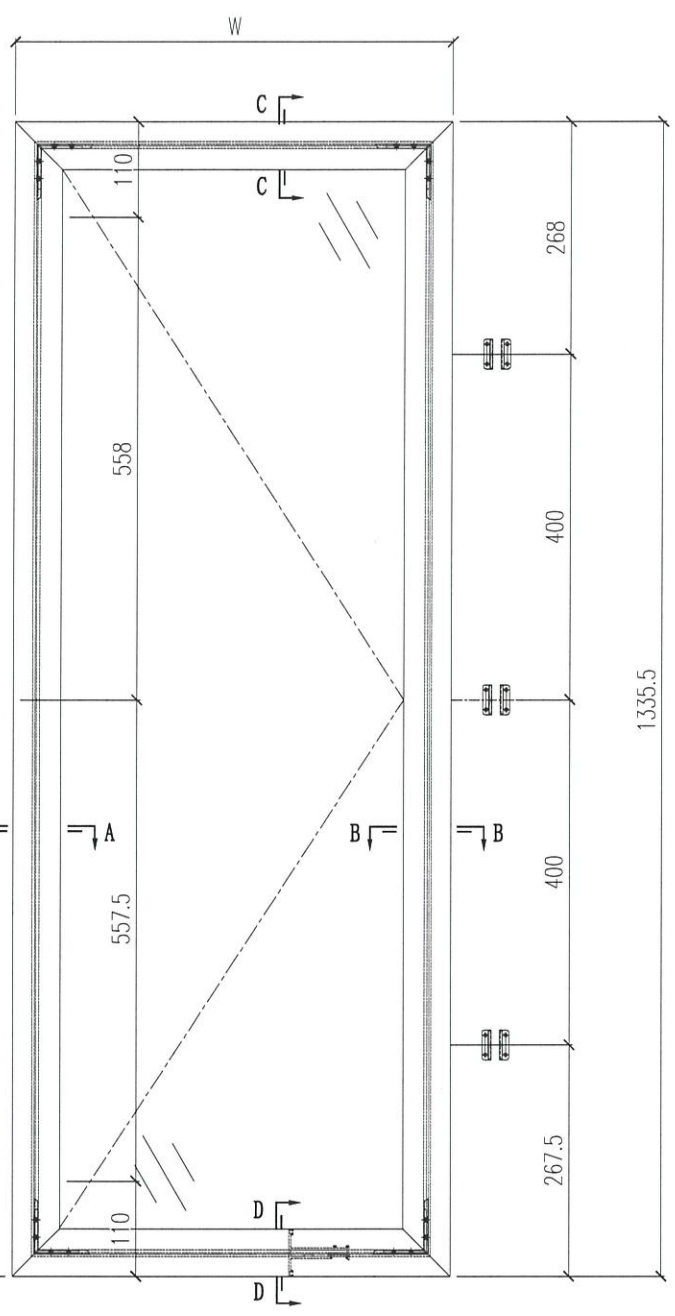
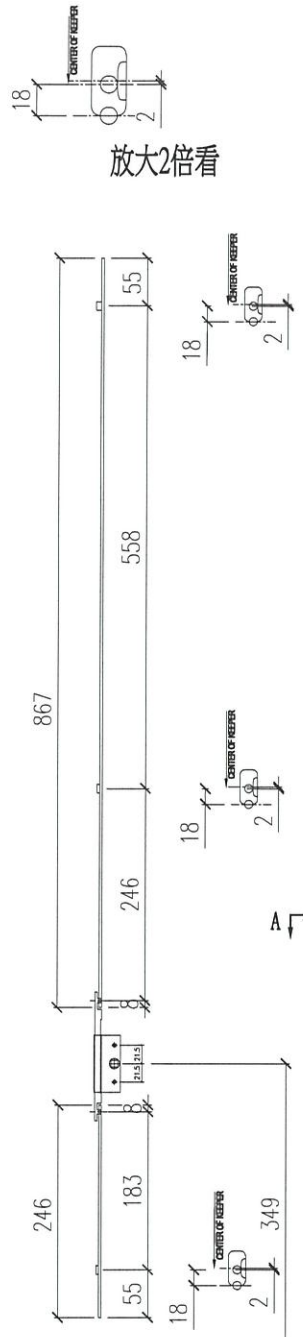


序號	應用窗號	應用數量	W (mm)	扇撐長度
1	W03/T1	6	533	14"
2	W10/T1	1	583	14"
3	W06/T1	1	583	14"
4	W91/T2	0	441	12"
5				
6				

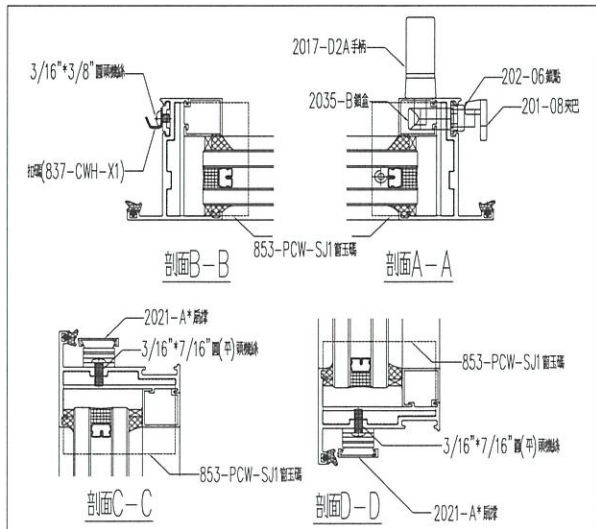


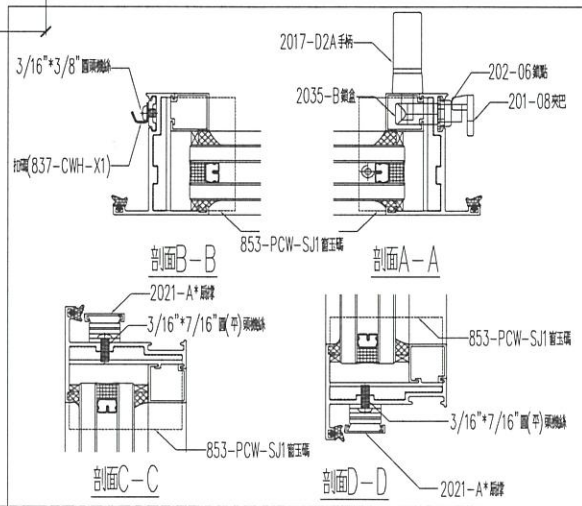
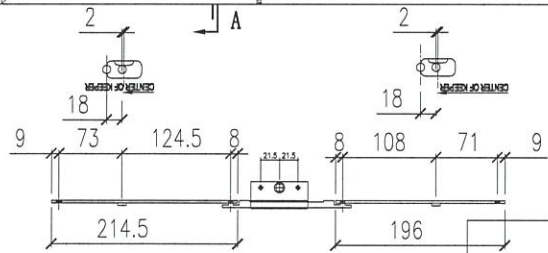
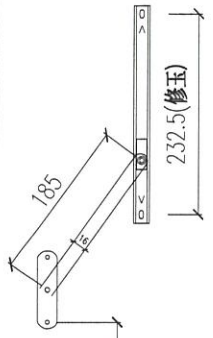
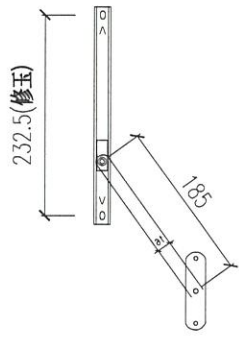
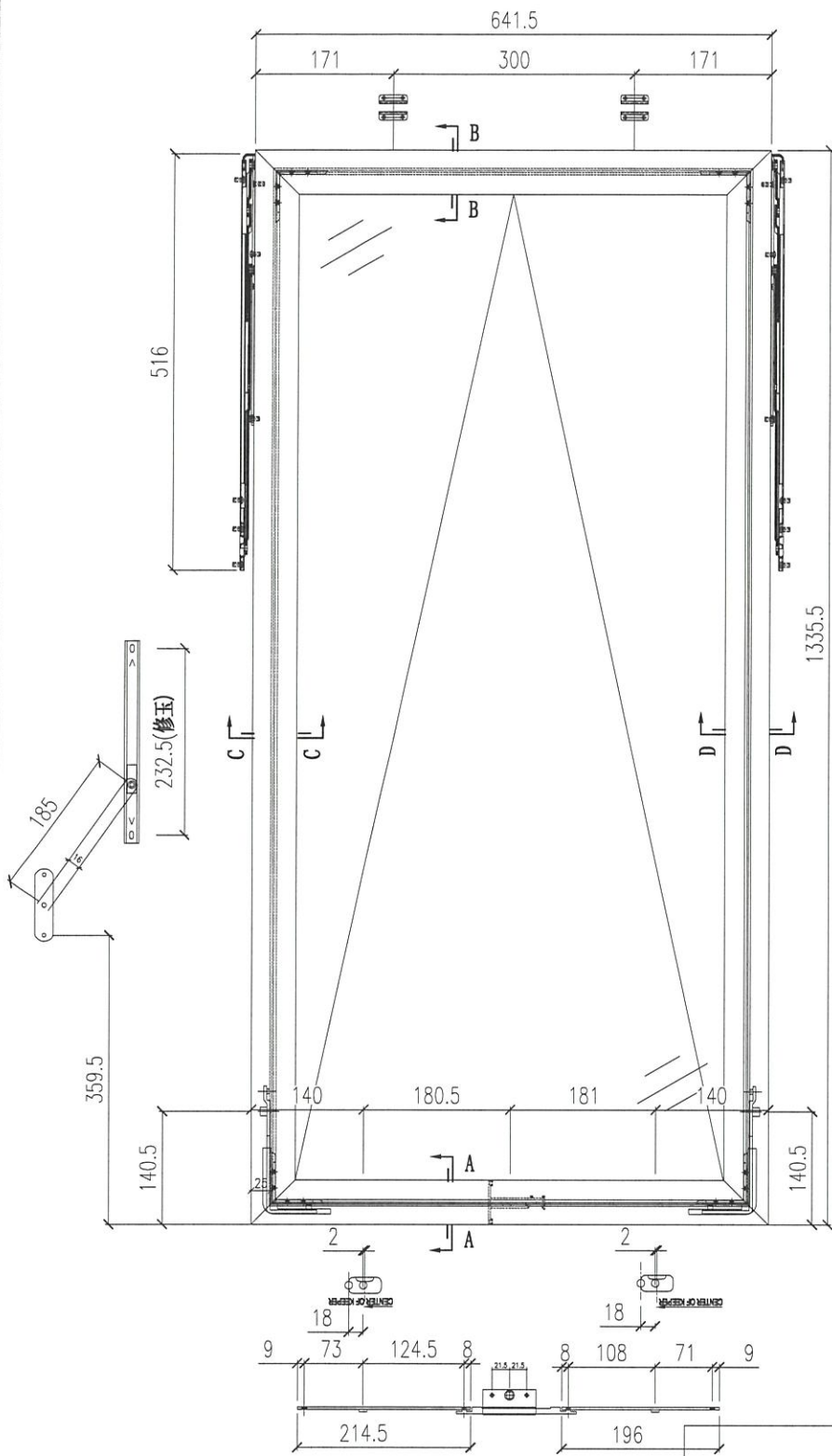
工程編號:	J-853
工程名稱:	延平道
圖號:	SHR-2
圖紙名稱:	后裝窗 窗玉放樣圖
材料:	詳見本圖表內
數量:	見表格
製圖:	wsh
日期:	2022.07.08
表面處理:	古銅色 JMQ213457
審核:	WSH

修改版次:	A
日期:	
	B
	C



序號	應用窗號	應用數量	W (mm)	扇撐長度
1	W03/T1	6	533	14"
2	W13/T1	7	555.5	14"
3	W11/T1	0	555.5	14"
4	W91/T2	0	291.5	10"
5				
6				

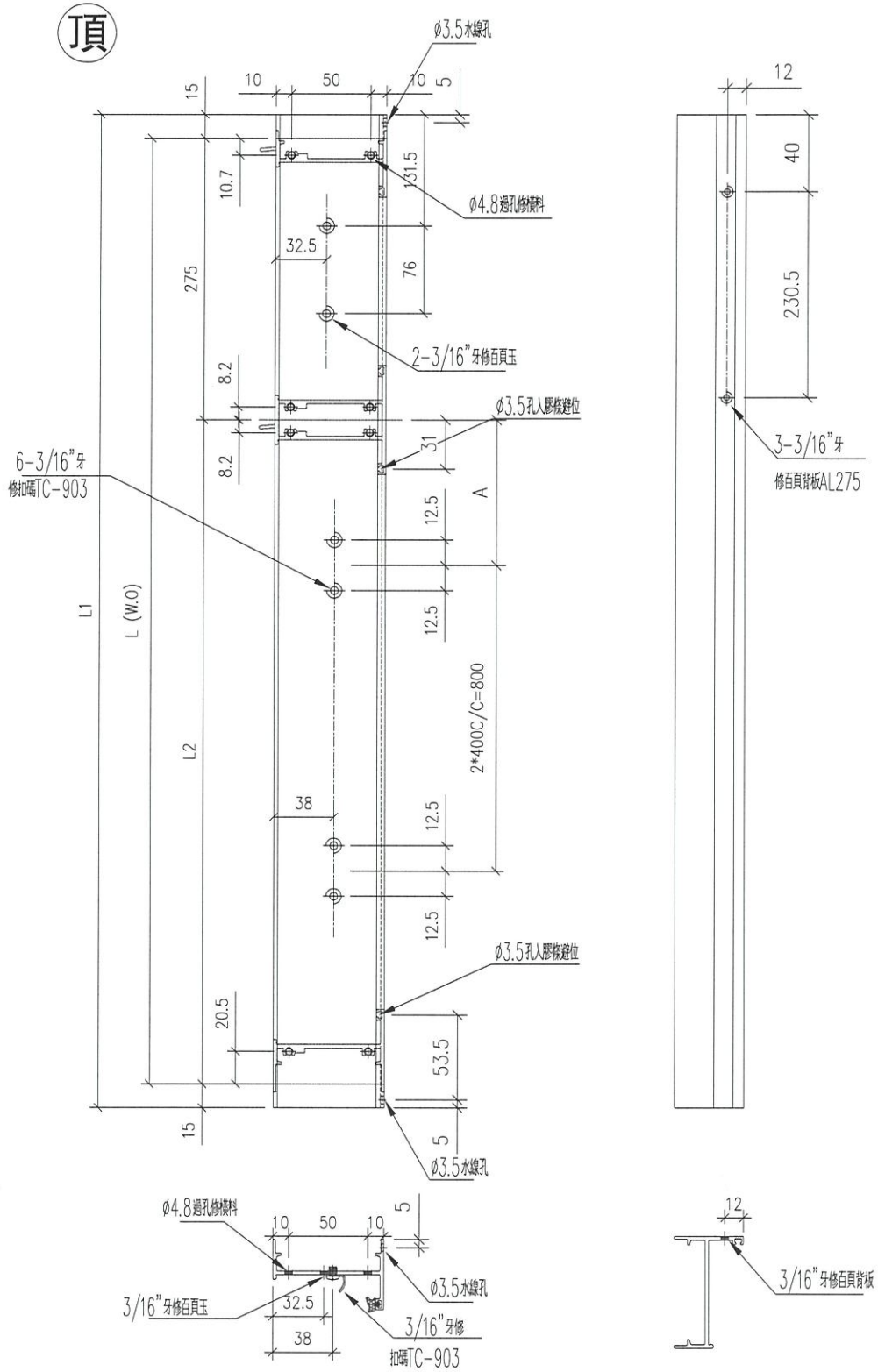




序號	應用窗號	應用數量	W (mm)	扇撐長度
1	W13/T1	7		20"
2	W11/T1	0		20"
3				
4				
5				
6				

序號	物料編號	數量	L(W.O)	L1	L2	A	B	M	N	位置
1	85951-L1-01	6	1640	1670	1365	276				W03/T1
2	85951-L1-02	2	1640	1670	1365	276				W10/T1
3	85951-L1-03	0	1640	1670	1365	276				W91/T2
4	85951-L1-04	0	1490	1520	1215	201				W11/T2
合計:		8								

工程號 J853 地盤 錦上路



名稱	框邊左企	制圖	wsh	2022.07.08	修改	-		
材料	X85951	復核	-	-	日期	-		
顏色	JMQ213457 (古銅)	批准			圖號	85951-L1		

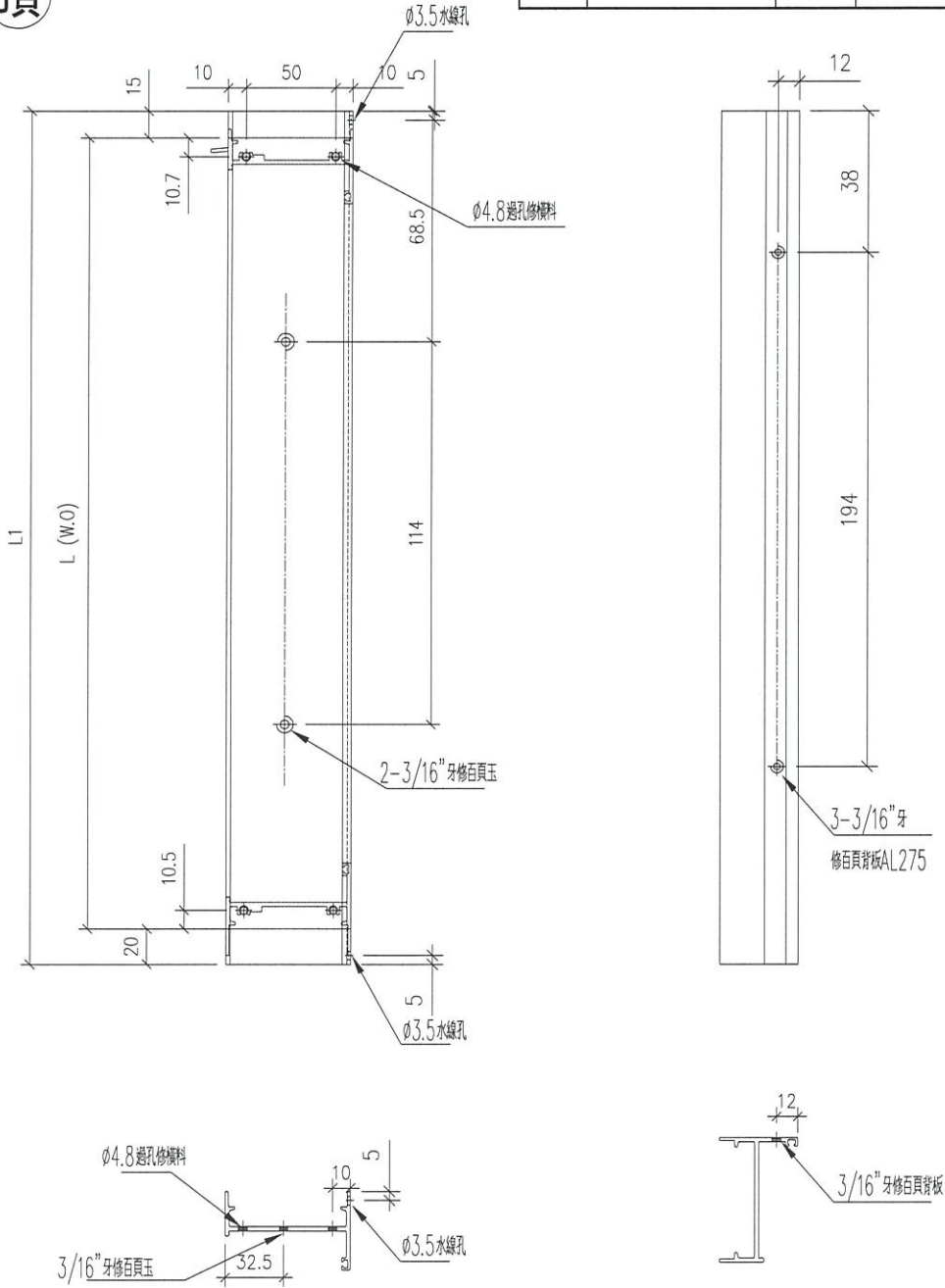


美特鋁質 有限公司
MIDI Aluminium Fabricator Ltd.

工程號	J853	地盤	錦上路/延平道
-----	------	----	---------

序號	物料編號	數量	L(W.O)	L1	位置
1	85951-L6-01	7	240	275	L11/T1
2	85951-L6-02	7	240	275	L12/T1
3	85951-L6-03	6	240	275	L13/T1
4	85951-L6-04	6	240	275	L14/T1
5	85951-L6-05	0	240	275	L05/T2
6	85951-L6-06	9	240	275	L05a/T2
7	85951-L6-07	9	240	275	L05b/T2
8	85951-L6-08	0	240	275	L05C/T2
合計:		44			

頂



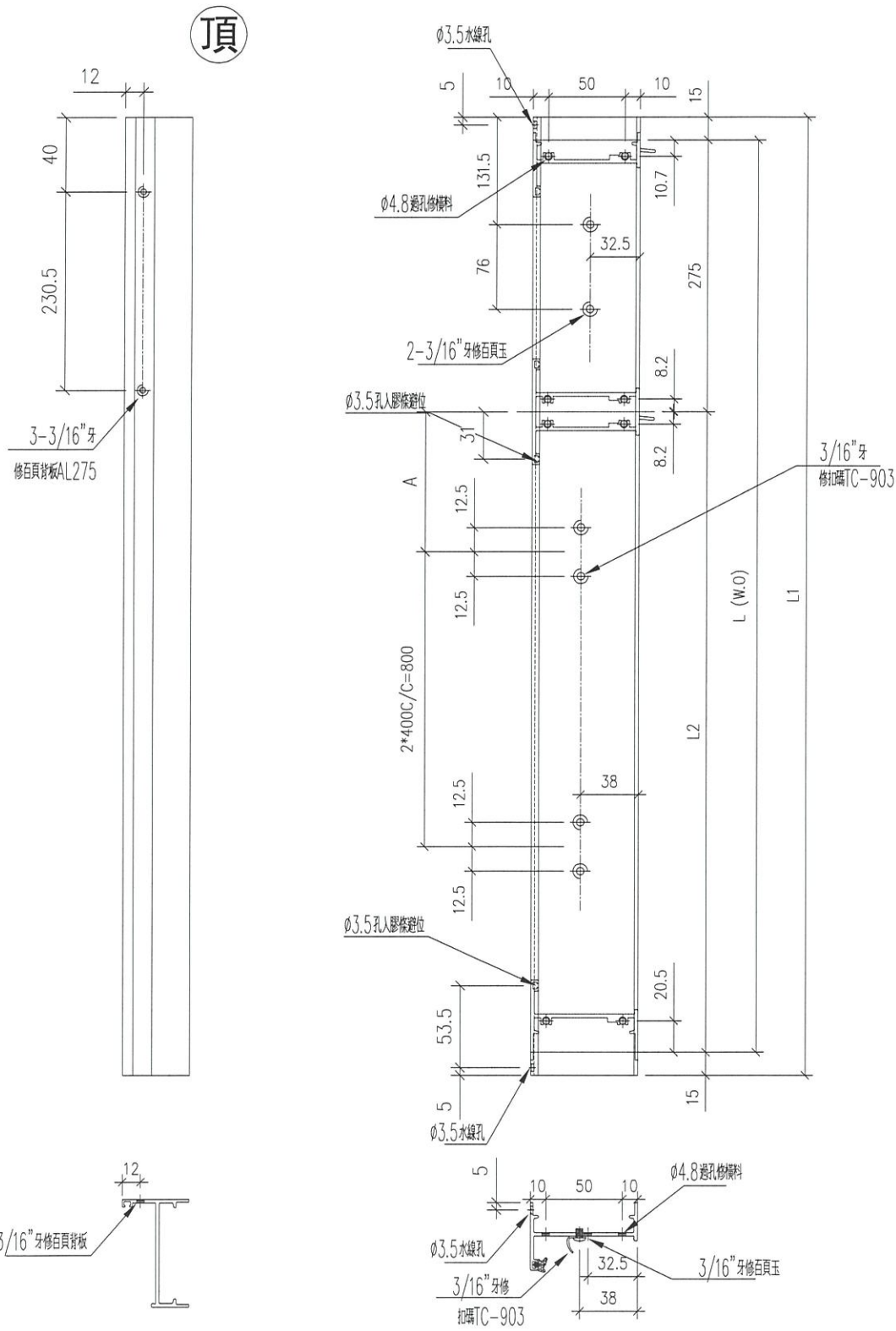
名稱	框邊左企	制圖	wsh	2022.07.08	修改	-	
材料	X85951	復核	-	-	日期	-	
顏色	JMQ213457 (古銅)	批准			圖號	85951-L6	



美特鋁質
MIDI Aluminium

工程號 J853 地盤

序號	物料編號	數量	L(W.O)	L1	L2	A	B	M	N	位置
1	85951-R1-01	6	1640	1670	1365	276				W03/T1
2	85951-R1-02	7	1640	1670	1365	276				W13/T1
3	85951-R1-03	0	1640	1670	1365	276				W91/T2
4	85951-R1-04	0	1490	1520	1215	201				W11/T2
合計:		13								

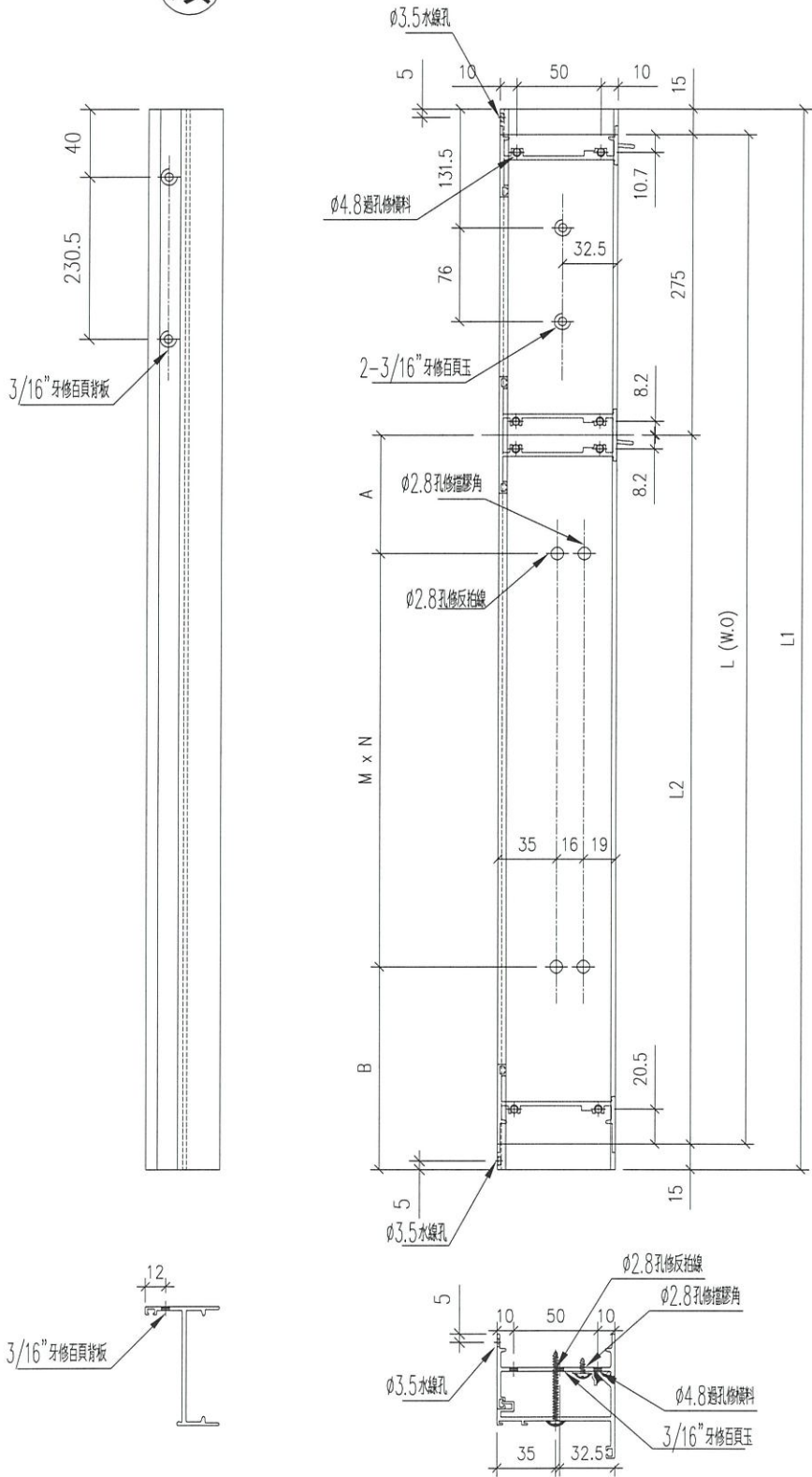


名稱	框邊右企	制圖	wsh	2022.07.08	修改	-		
材料	X85951	復核	-	-	日期	-		
顏色	JMQ213457 (古銅)	批准			圖號	85951-R1		



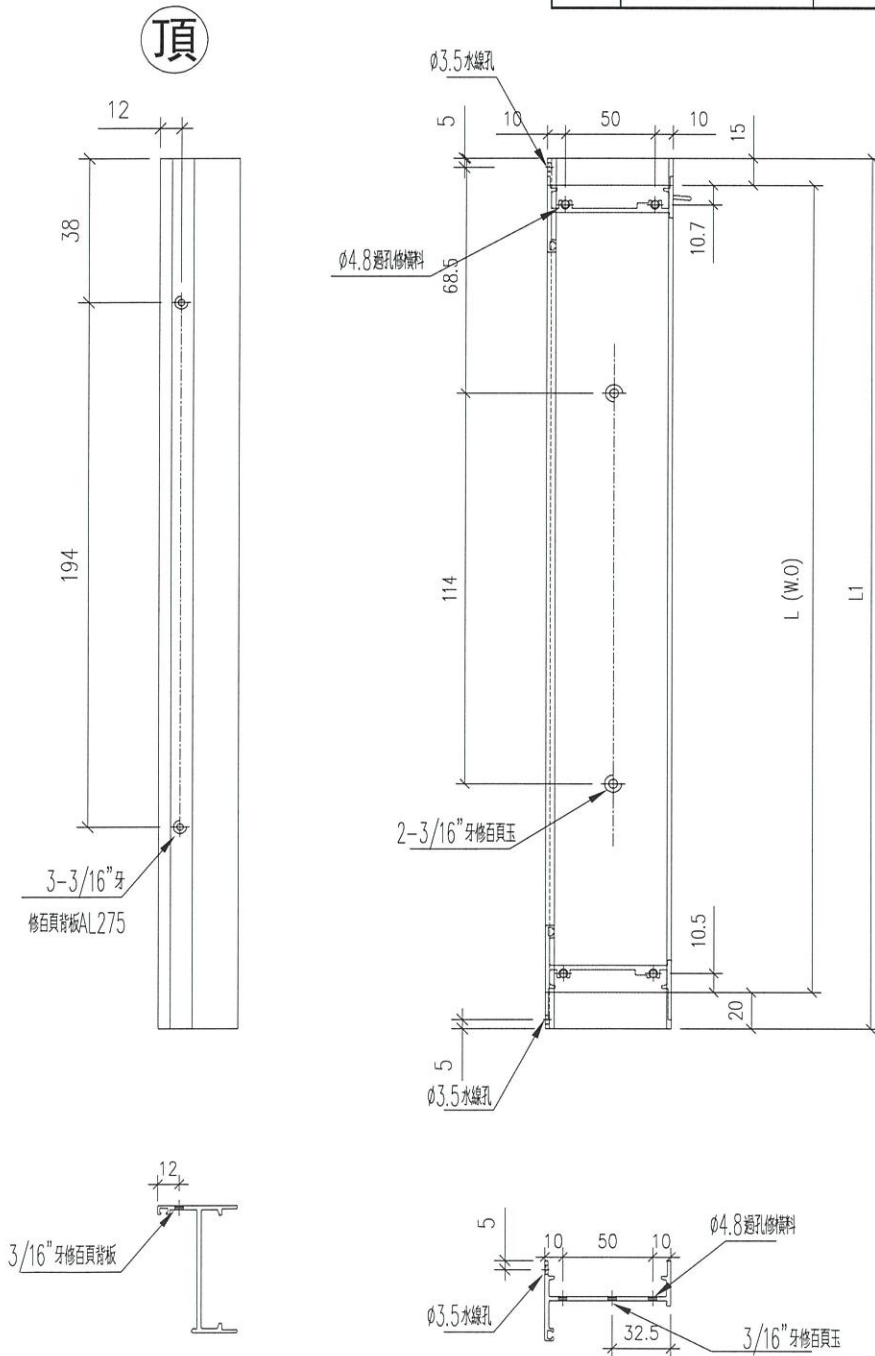
序號	物料編號	數量	L (W, O)	L1	L2	A	B	M	N	位置
1	85951-R2-01	2	1640	1670	1365	76.25	103.75	300	4	W10/T1
2	85951-R2-02	0	2425	2460	2150	81.25	113.75	330	6	W16/T1
3										
合計:		2								

頂



名稱	框邊左企	制圖	wsh	2022.07.08	修改	-		
材料	X85951	復核	-	-	日期	-		
顏色	JMQ213457 (古銅)	批准			圖號	85951-R2		

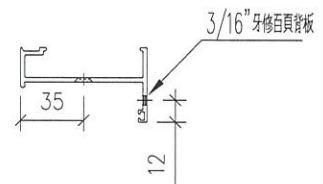
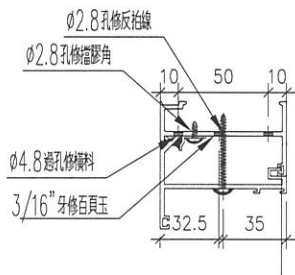
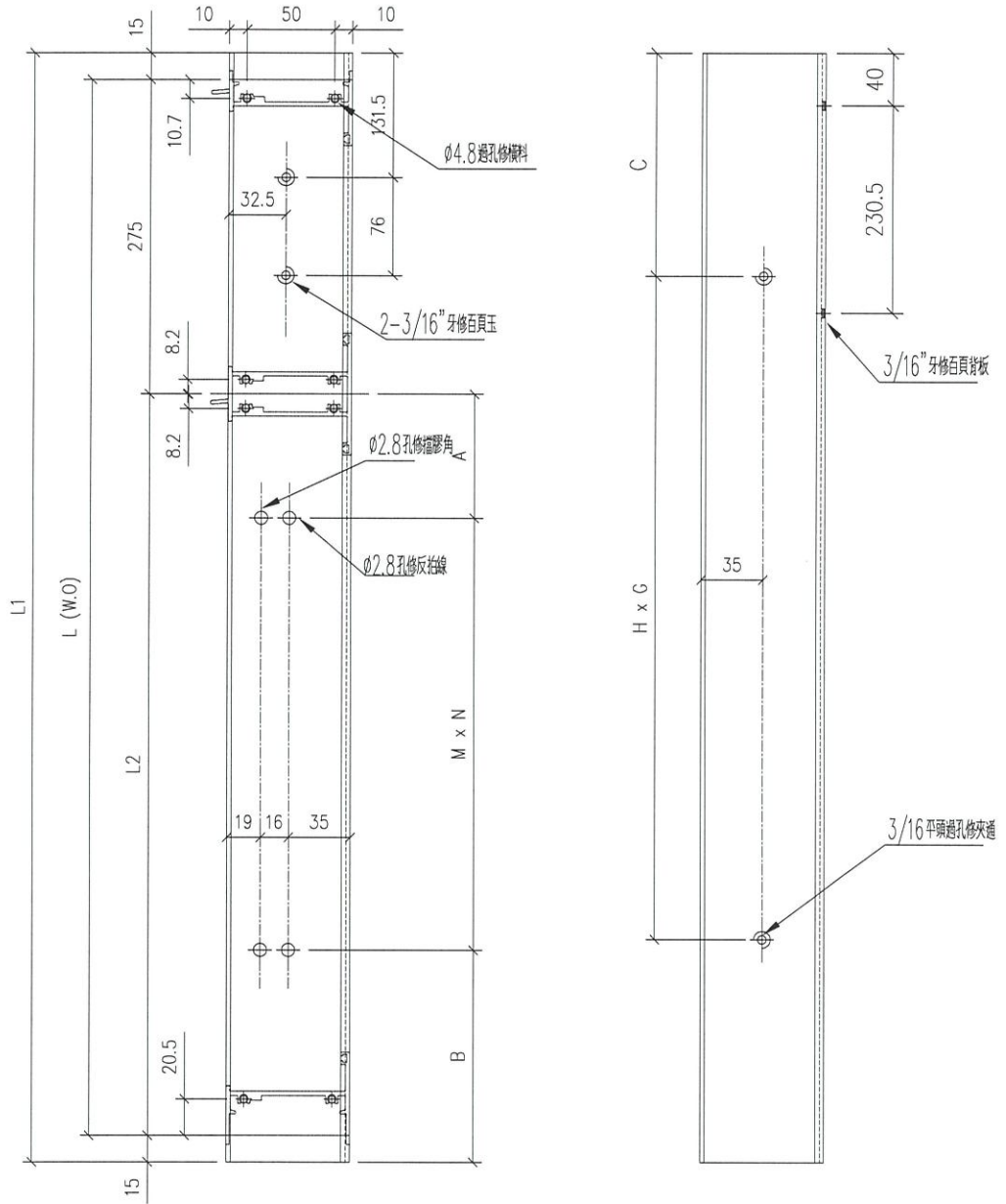
序號	物料編號	數量	L(W.O)	L1	位置
1	85951-R6-01	7	240	275	L11/T1
2	85951-R6-02	7	240	275	L12/T1
3	85951-R6-03	6	240	275	L13/T1
4	85951-R6-04	6	240	275	L14/T1
5	85951-R6-05	0	240	275	L05/T2
6	85951-R6-06	9	240	275	L05a/T2
7	85951-R6-07	9	240	275	L05b/T2
8	85951-R6-08	0	240	275	L05c/T2
合計:		44			



名稱	框邊左企	制圖	wsh	2022.07.08	修改	-		
材料	X85951	復核	-	-	日期	-		
顏色	JMQ213457 (古銅)	批准			圖號	85951-R6		

物料編號	數量	L(W.O)	L1	L2	A	B	M	N	C	H	G	位置
85961-L2-01	0	2275	2305	2000	93.75	121.25	300	6	102.5	350	6	W21/T2
85961-L2-02	7	1640	1670	1365	76.25	103.75	300	4	85	300	5	W13/T1
合計:	7											

頂



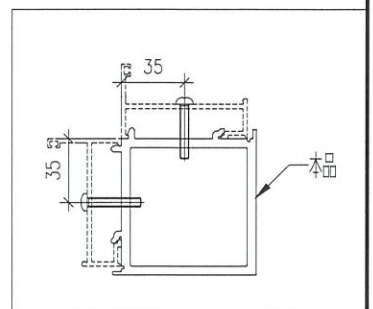
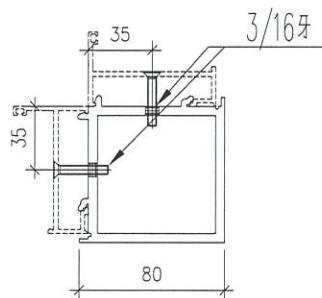
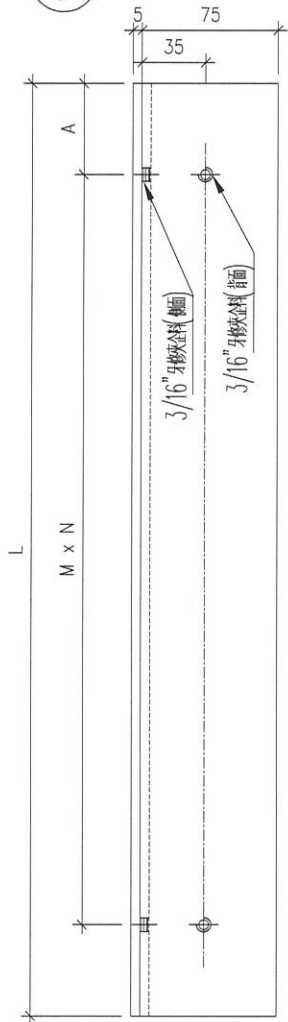
名稱	夾企料	制圖	wsh	2022.07.08	修改	-		
材料	X85961	復核	-	-	日期	-		
顏色	JMQ213457 (古銅)	批准			圖號	85961-L2		



工程號 J853 地盤

序號	物料編號	數量	L	A	M	N	位置
1	85963-A-01	7	1670	85	300	5	W13/T1
2	85963-A-02	0	1520	60	350	4	W11/T2
3	85963-A-03	0	1670	85	300	5	W91/T2
4	85963-A-04	0	2305	102.5	350	6	W21/T2
合計:		7					

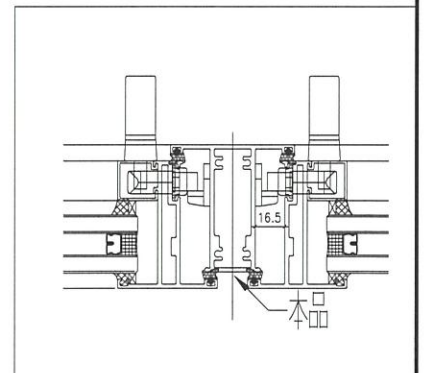
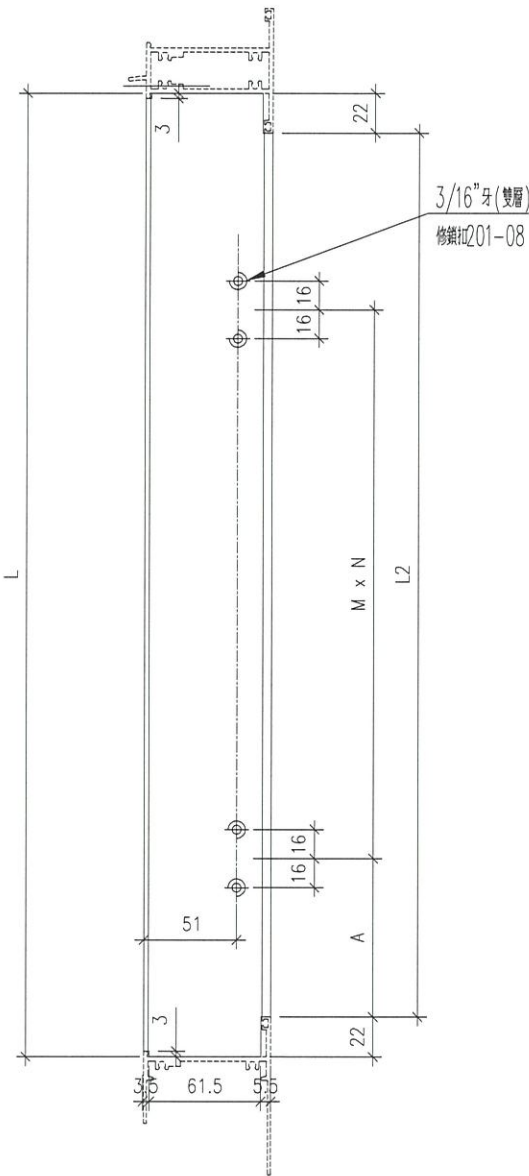
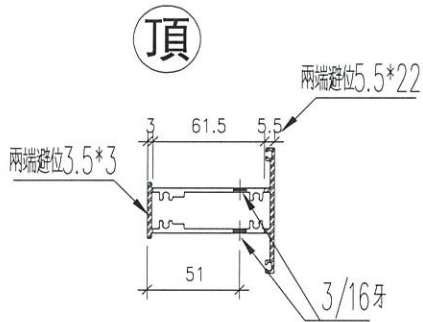
頂



名稱	轉角框通	制圖	wsh	2022.07.08	修改	-		
材料	X85963	復核	-	-	日期	-		
顏色	JMQ213457 (古銅)	批准			圖號	85963-A		



序號	物料編號	位置	數量	L	L2	M	N	A
1	85953-A-01	W03/T1	6	1327.5	1283.5	557.8	2	84
2								
		合計	6					



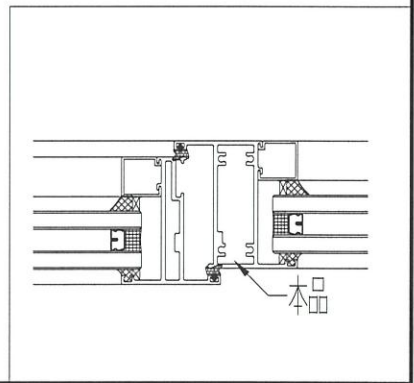
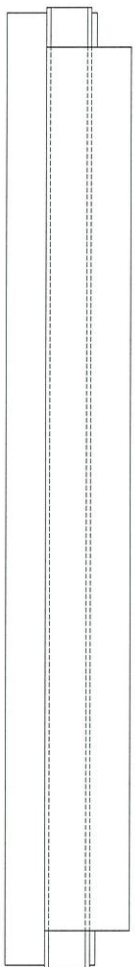
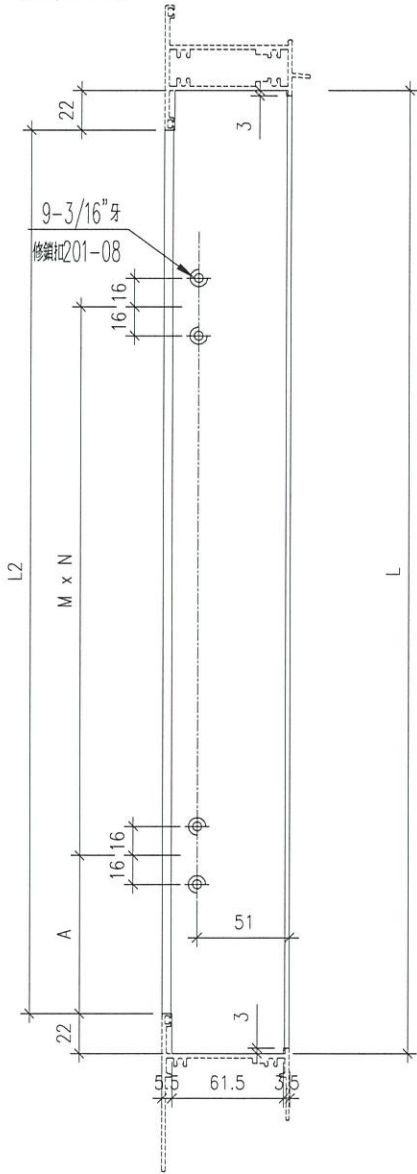
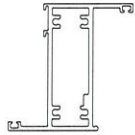
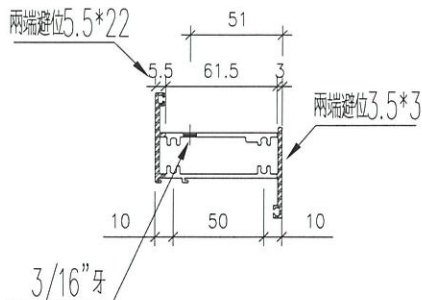
名稱	中企工	制圖	wsh	2022.07.08	修改	-		
材料	X85953	復核	-	-	日期	-		
顏色	JMQ213457(古銅)	批准			圖號	85953-A		



序號	物料編號	位置	數量	L	L2	M	N	A
1	85955-A-01	W10/T1	2	1327.5	1283.5	557.75	2	84
2								
		合計	2					

工程號 J853 地盤

頂



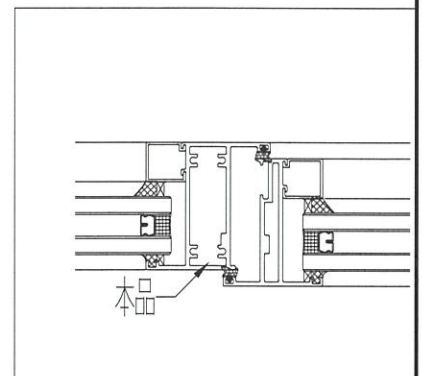
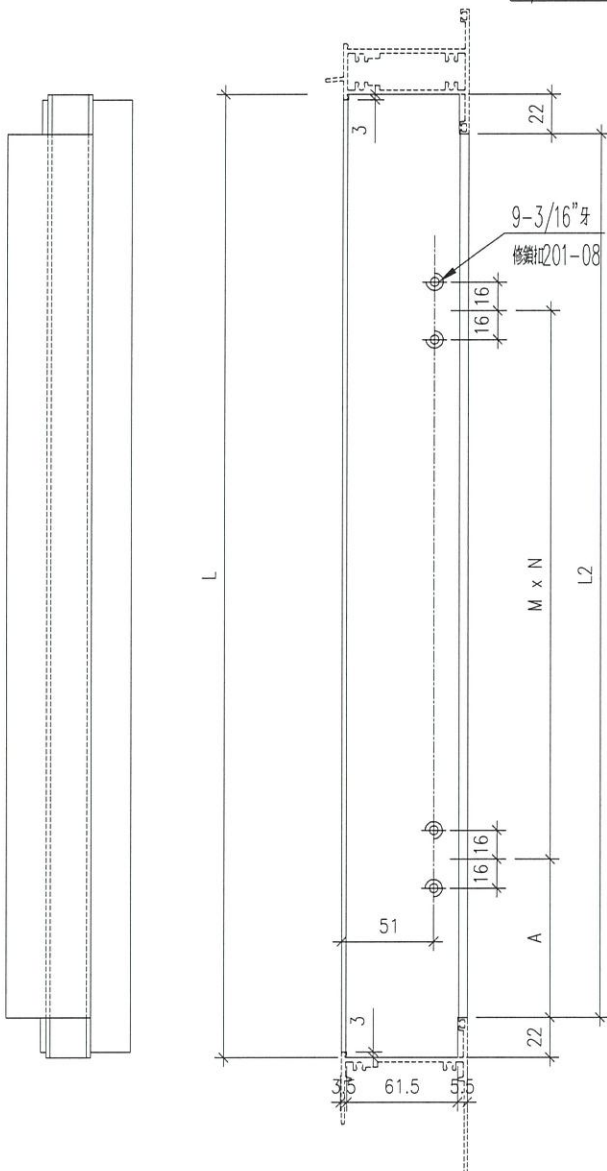
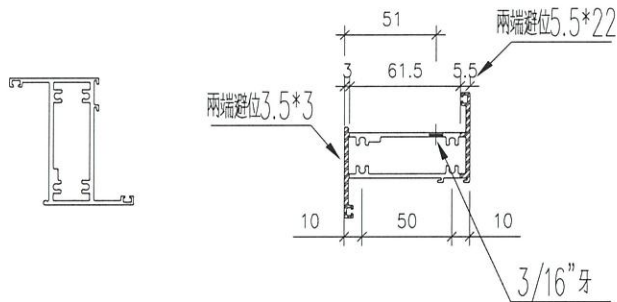
名稱	左梗右生中企	制圖	wsh	2022.07.08	修改	-		
材料	X85955	復核	-	-	日期	-		
顏色	JMQ213457 (古銅)	批准			圖號	85955-A		



序號	物料編號	位置	數量	L	L2	M	N	A
1	85955-B-01	W13/T1	7	1327.5	1283.5	557.75	2	84
2	85955-B-02	W27/T1	0	1125	1081	653	1	214
		合計	7					

工程號 J853 地盤

頂

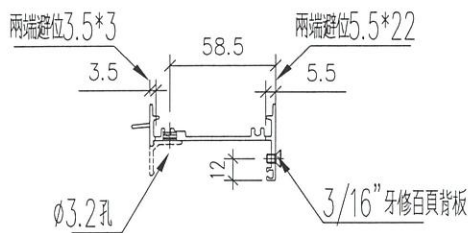
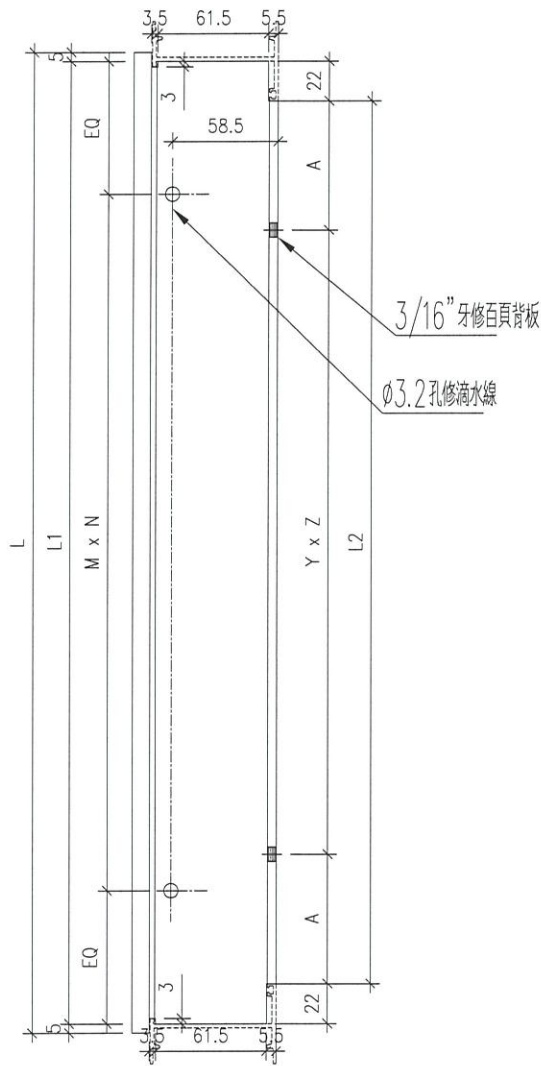


名稱	左梗右生中企	制圖	wsh	2022.07.08	修改	-		
材料	X85955	復核	-	-	日期	-		
顏色	JMQ213457 (古銅)	批准			圖號	85955-B		



序號	物料編號	位置	數量	L	L1	L2	M	N	EQ	Y	Z	A
1	85949-A-01	W03/T1	6	1085	1075	1031	300	3	87.5	263.8	2	251.8
2	85949-A-02	W10/T1	2	1185	1175	1131	250	4	87.5	288.8	2	276.8
3	85949-A-03	W13/T1	7	643.5	633.5	589.5	250	2	66.75			294.8
4	85949-A-04	W13/T1	7	1083.5	1073.5	1029.5	300	3	86.75	263.4	2	251.4
5	85949-A-05	W15/T1	0	2385	2375	2331	300	7	137.5	294.4	6	282.4
6	85949-A-06	W16/T1	0	2385	2375	2331	300	7	137.5	294.4	6	282.4
7	85949-A-07	W11/T2	0	443.5	433.5	389.5	300	1	66.75			194.5
8	85949-A-08	W11/T2	0	293.5	283.5	239.5	200	1	41.75			251.5
9	85949-A-09	W91/T2	0	443.5	433.5	389.5	300	1	66.75			194.5
10	85949-A-10	W91/T2	0	293.5	283.5	239.5	200	1	41.75			251.5
11	85949-A-11	W21/T2	0	1118.5	1108.5	1064.5	300	3	104.25	272.1	2	260.1
12	85949-A-12	W21/T2	0	1543.5	1533.5	1489.5	350	4	66.75	302.7	3	290.7
		合計	22									

右



名稱	生頂橫	制圖	wsh	2022.07.08	修改	-		
材料	X85949	復核	-	-	日期	-		
顏色	JMQ213457 (古銅)	批准			圖號	85949-A		

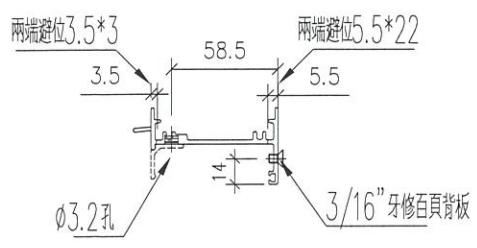
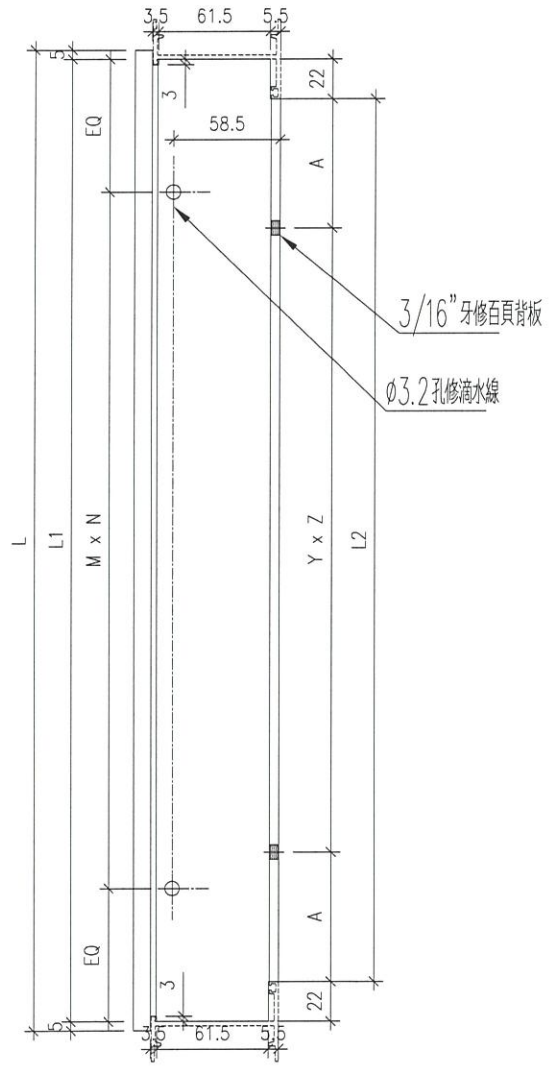


美特鋁質
MIDI Aluminum


工程號 J853

序號	物料編號	位置	數量	L	L1	L2	M	N	EQ	Y	Z	A
1	85949-B-01	L11/T1	7	1735	1725	1681	300	5	112.5	284.2	4	272.2
2	85949-B-02	L12/T1	7	1185	1175	1131	250	4	87.5	288.8	2	276.8
3	85949-B-03	L13/T1	6	210	200	156	150	1	25			168
4	85949-B-04	L14/T1	6	675	665	621	300	2	32.5			310.5
5	85949-B-05	L05/T2	0	385	375	331	200	1	87.5			165.5
6	85949-B-06	L05a/T2	9	310	300	256	200	1	50			
7	85949-B-07	L05b/T2	9	135	125	81	80	1	22.5			
8	85949-B-08	L05c/T2	0	335	325	281	200	1	62.5			140.5
		合計	44									

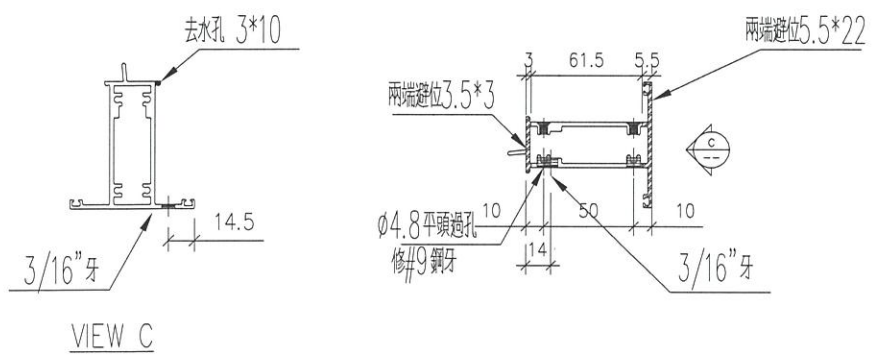
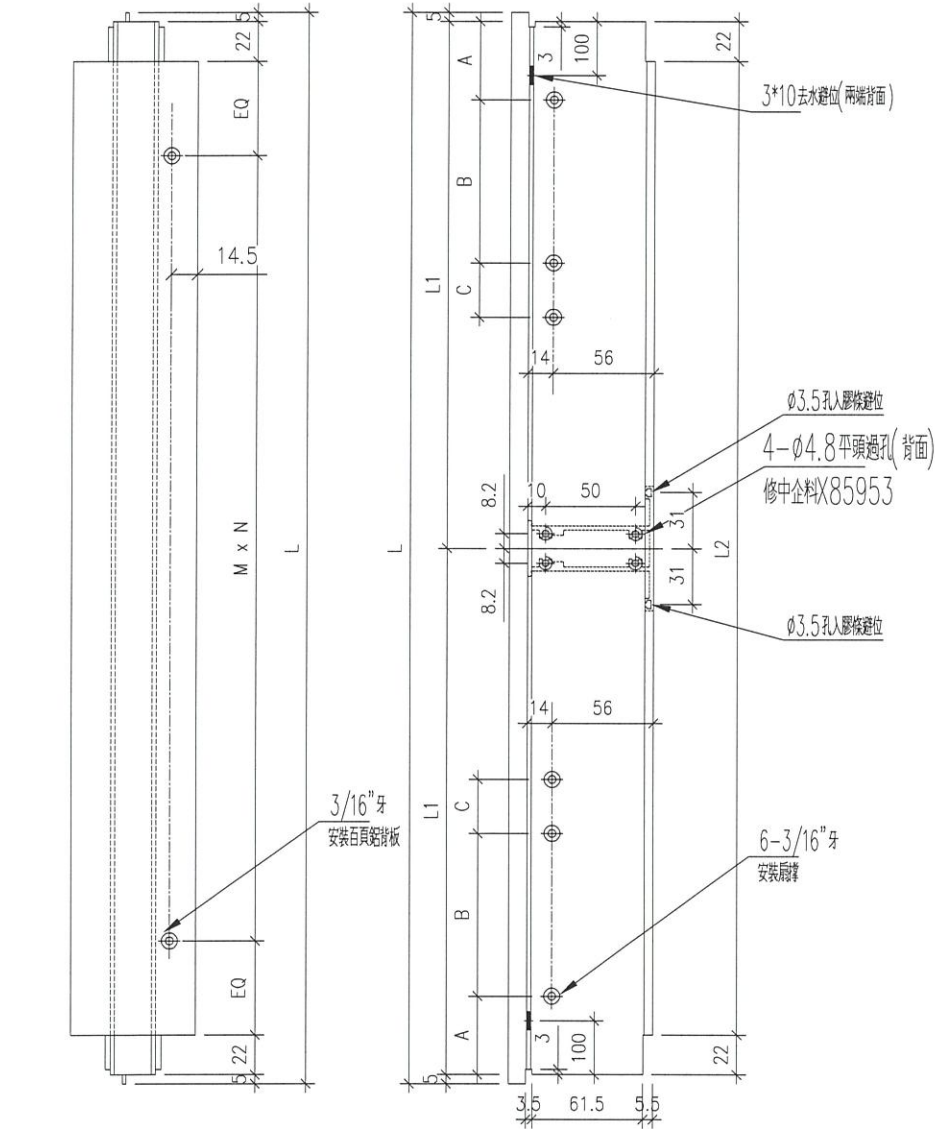
右



名稱	生頂橫	制圖	wsh	2022.07.08	修改	A		
材料	X85949	復核	-	-	日期	2022.08.31		
顏色	JMQ213457 (古銅)	批准			圖號	85949-B		

 美特鋁 MIDI Alur	序號	物料編號	位置	數量	L	L1	L2	扇撐長度	A	B	C	M	N	EQ
	1	85954-A-01	W03/T1	6	1085	537.5	1031	14"	31.5	239.5	70.5	263.8	2	251.8
工程號	J853		合計	6										

右



名稱	生中橫	制圖	wsh	2022.07.08	修改	-		
材料	X85954	復核	-	-	日期	-		
顏色	JMQ213457 (古銅)	批准			圖號	85954-A		

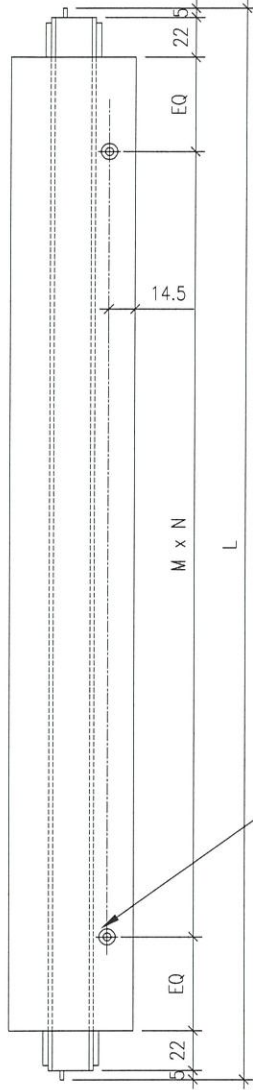


序號	物料編號	位置	數量	L	L1	L1A	L2	磨擦長度	A	B	C	M	N	EQ	Y	Z	D
1	85954-B-01	W10/T1	2	1185	587.5	587.5	1131	14"	31.5	239.5	70.5	288.8	2	276.8	250	2	52
2	85954-B-02	W16/T1	0	2385	412.5	1962.5	2331	12"	35	224	44.5	294.4	6	282.4	300	6	89.5
		合計	2														

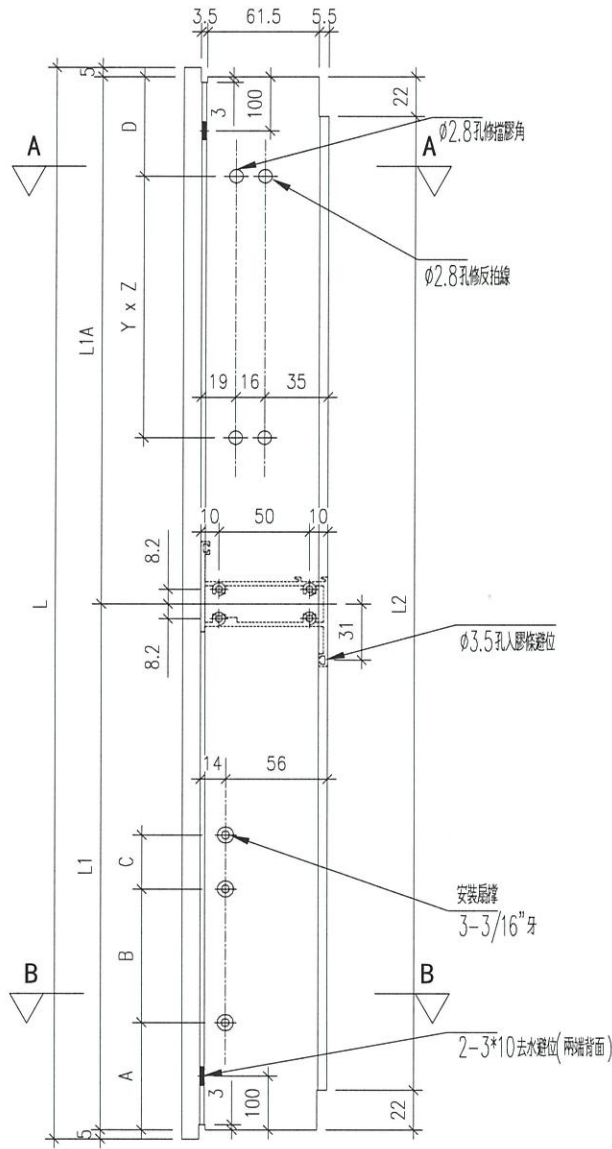
工程號

J853

右



3/16"牙
安裝百頁鋁背板



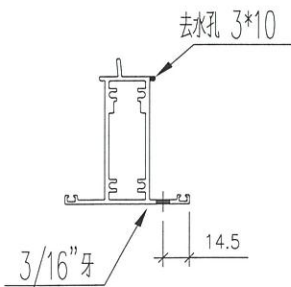
Ø2.8孔修磨膠角

Ø2.8孔修反拍線

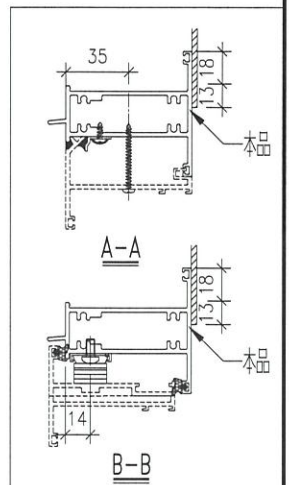
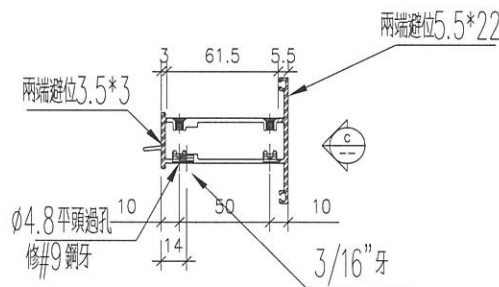
Ø3.5孔入膠修邊位

安裝扁螺
3-3/16"牙

2-3*10去水避位(兩端背面)



VIEW C

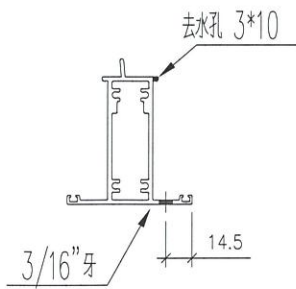
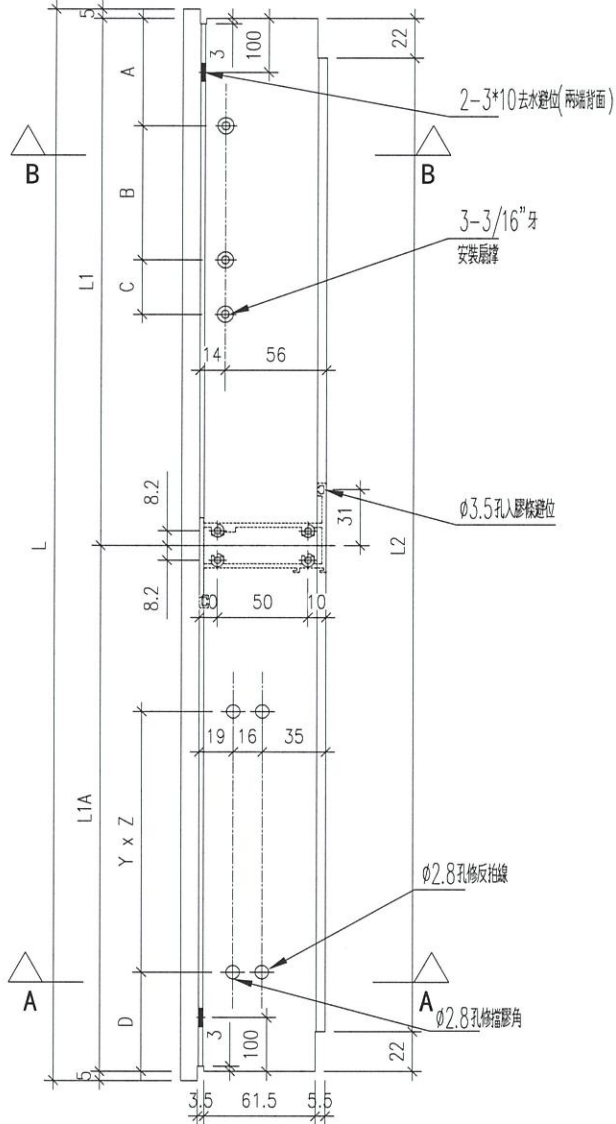
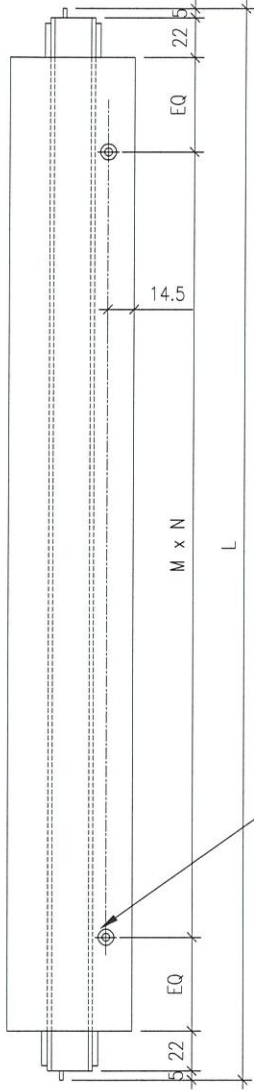


名稱	生中橫	制圖	wsh	2022.07.08	修改	-		
材料	X85954	復核	-	-	日期	-		
顏色	JMQ213457 (古銅)	批准			圖號	85954-B		

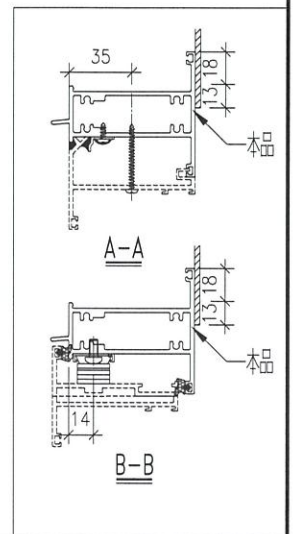
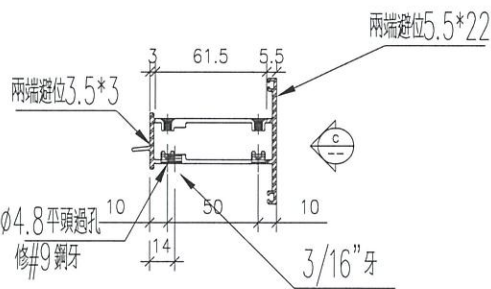
物料編號	位置	數量	L	L1	L1A	L2	扇排長度	A	B	C	M	N	EQ	Y	Z	D
85954-C-01	W13/T1	7	1083.5	560	513.5	1029.5	14"	31.5	239.5	70.5	263.4	2	251.4	200	2	65
85954-C-02	W15/T1	0	2385	412.5	1962.5	2331	12"	35	224	44.5	294.4	6	282.4	300	6	89.5
85954-C-03	W21/T2	0	1543.5	485	1048.5	1489.5	12"	35	224	44.5	302.7	3	290.7	300	3	82.5
合計		7														

工程號 J853

右



VIEW C



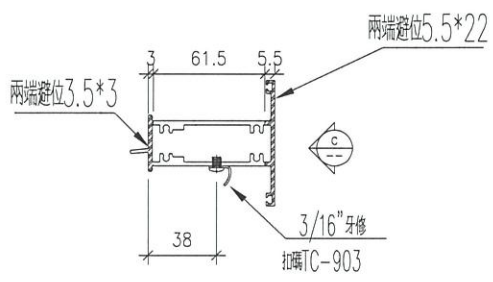
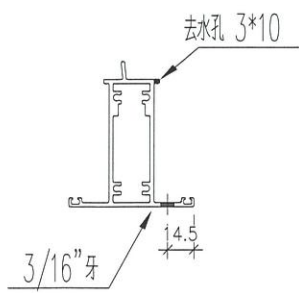
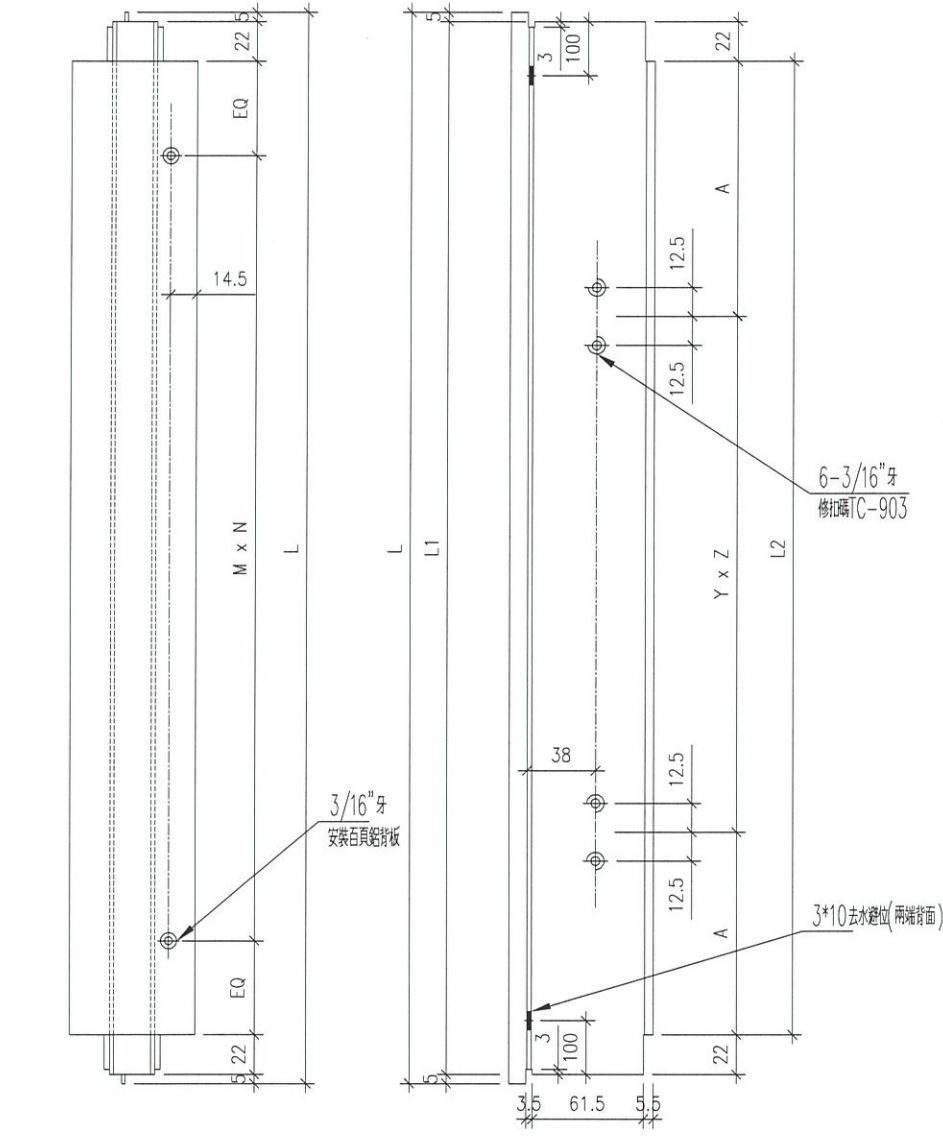
名稱	生中橫	制圖	wsh	2022.07.08	修改	-		
材料	X85954	復核	-	-	日期	-		
顏色	JMQ213457 (古銅)	批准			圖號	85954-C		



序號	物料編號	位置	數量	L	L1	L2	A	Y	Z	M	N	EQ
1	85954-D-01	W13/T1	7	643.5	633.5	589.5	144.75	300	1	306.8	0	294.8
2												
3												
合計			7									

工程號 J853 地盤

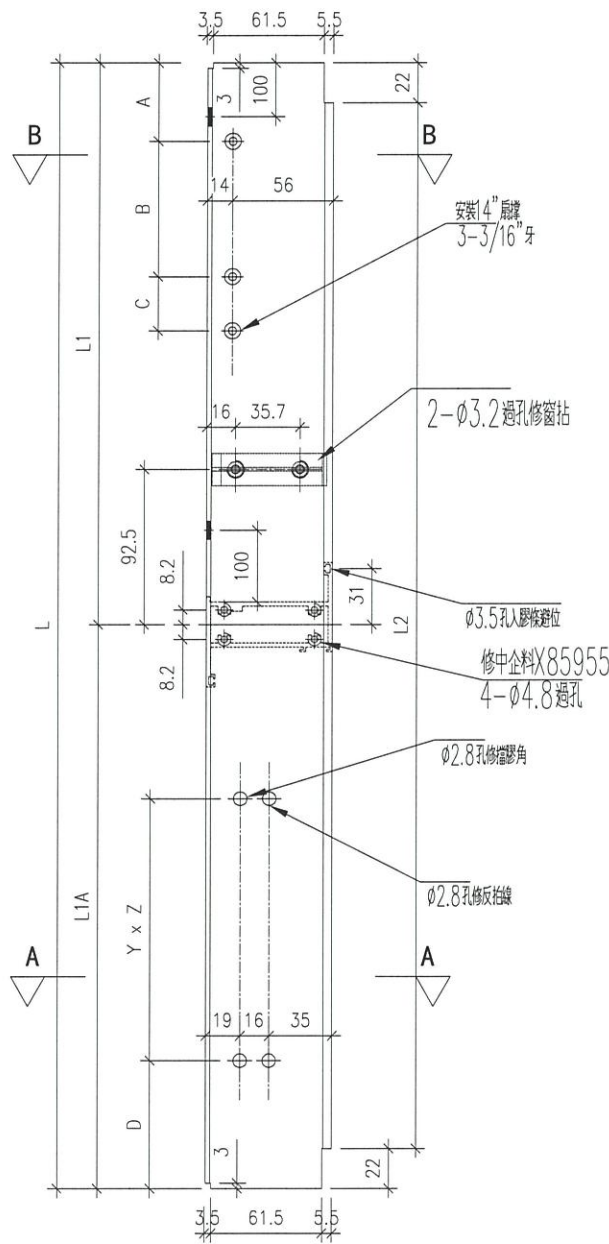
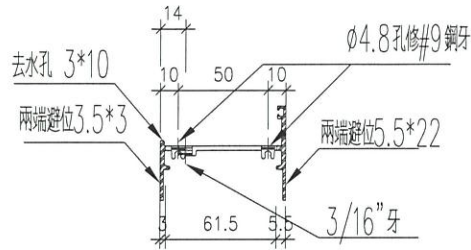
右



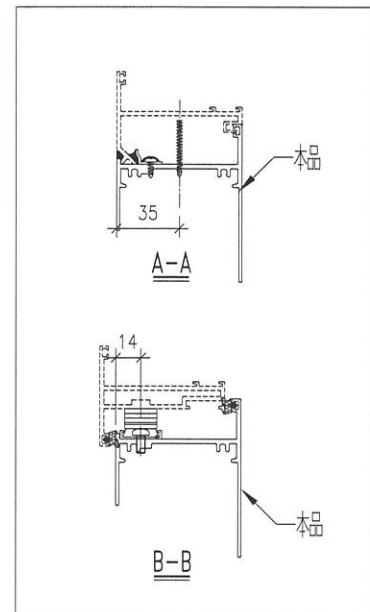
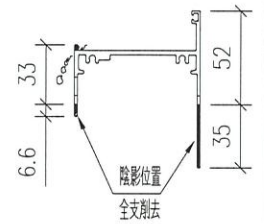
名稱	生中橫	制圖	wsh	2022.07.08	修改	A		
材料	X85954	復核	-	-	日期	2022.09.20		
顏色	JMQ213457 (古銅)	批准			圖號	85954-D		

序號	物料編號	位置	數量	L	L1	L1A	L2	扇撐長度	A	B	C	Y	Z	D
1	85954-B-01	W10/T1	2	1175	587.5	587.5	1131	14"	31.5	239.5	70.5	250	2	52
2														
合計			2											

工程號 J85



右



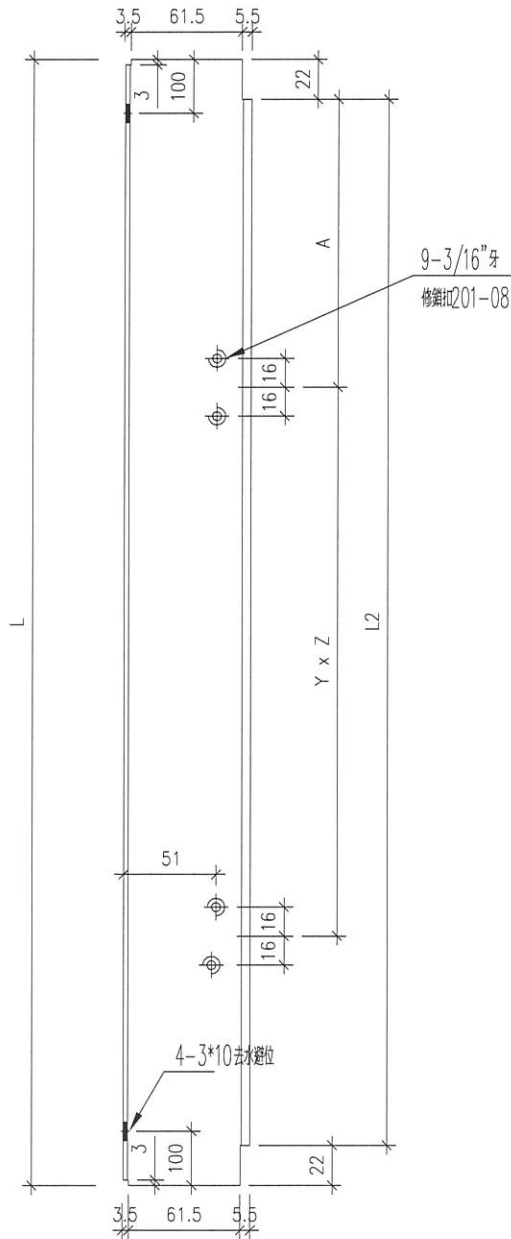
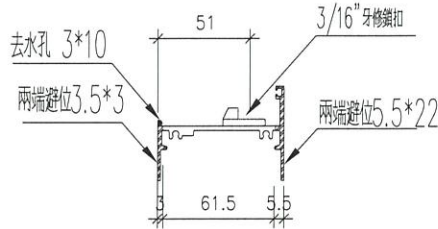
名稱	底橫	制圖	wsh	2022.07.08	修改	-		
材料	X85947-鋁料	復核	-	-	日期	-		
顏色	JMQ213457 (古銅)	批准			圖號	85947-B		



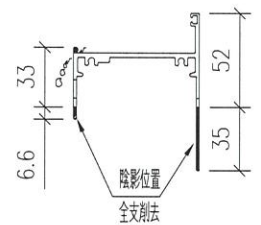
美特鋁質
MIDI Aluminium

工程號 J853 地盤

序號	物料編號	位置	數量	L	L2	A	Y	Z	EQ
1	85947-C-01	W13/T1	7	633.5	589.5	114	361.5	1	
2									
3									
		合計	7						



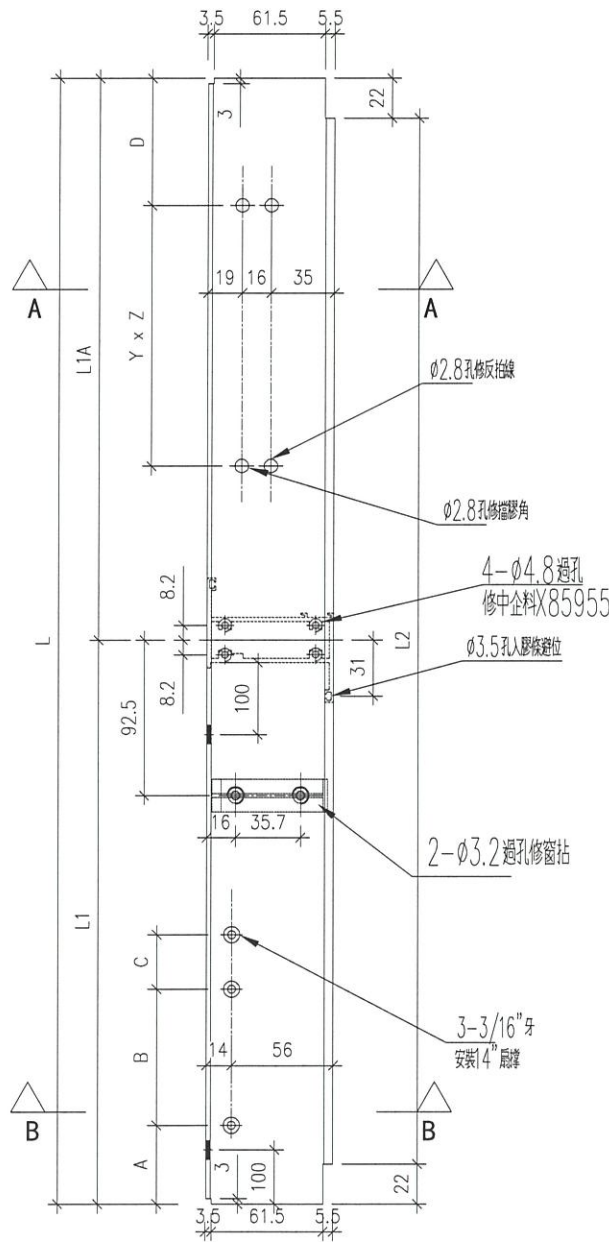
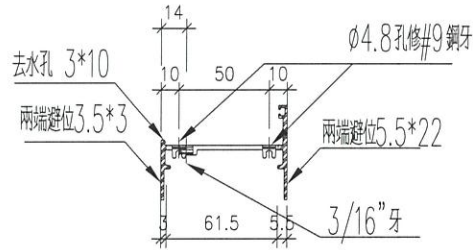
右



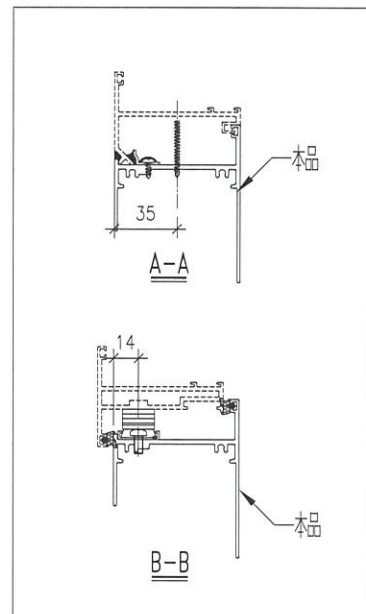
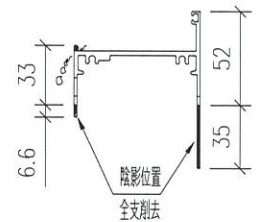
名稱	底橫	制圖	wsh	2022.07.08	修改	-		
材料	X85947-鋁料	復核	-	-	日期	-		
顏色	JMQ213457 (古銅)	批准			圖號	85947-C		

序號	物料編號	位置	數量	L	L1	L1A	L2	扇撐長度	A	B	C	Y	Z	D
1	85954-D-01	W13/T1	7	1073.5	560	513.5	1029.5	14"	31.5	239.5	70.5	200	2	65
2														
合計			7											

工程號 J85



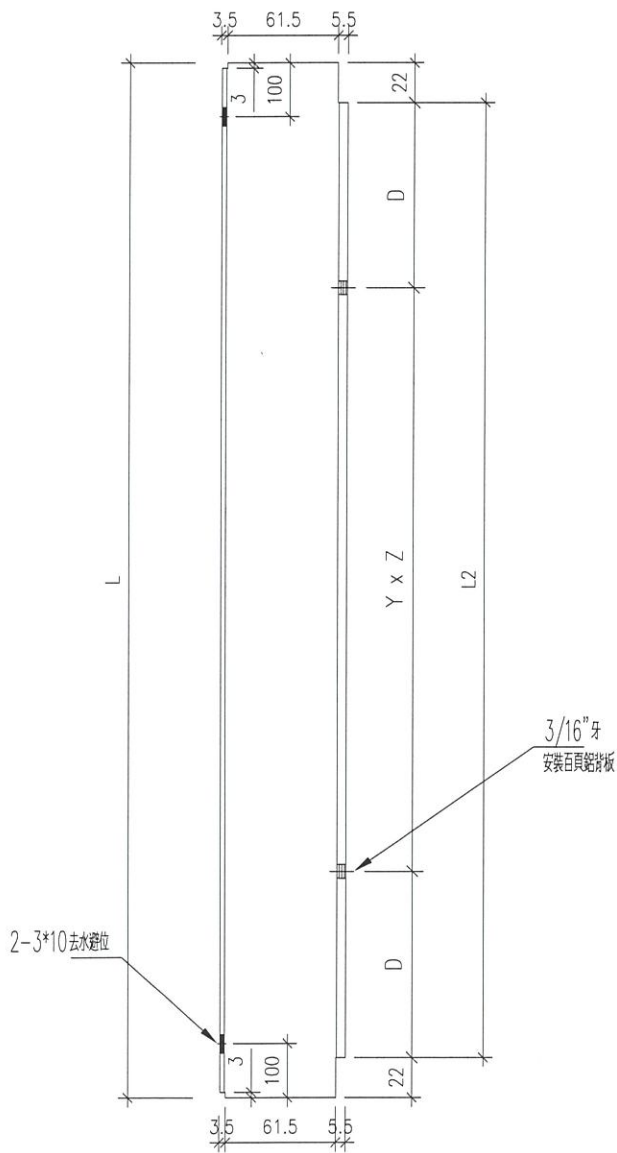
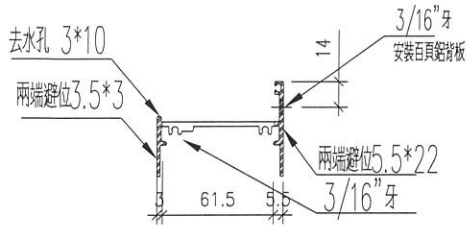
右



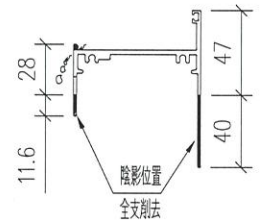
名稱	底橫	制圖	wsh	2022.07.08	修改	-		
材料	X85947-膠料	復核	-	-	日期	-		
顏色	JMQ213457 (古銅)	批准			圖號	85947-D		

序號	物料編號	位置	數量	L	L2	Y	Z	D
1	85947-K-01	L11/T1	7	1725	1681	284.2	4	272.2
2	85947-K-02	L12/T1	7	1175	1131	288.8	2	276.8
3	85947-K-03	L13/T1	6	200	156			
4	85947-K-04	L14/T1	6	665	621	322.5	0	310.5
5	85947-K-05	L05/T2	0	375	331	177.5	0	165.5
6	85947-K-06	L05a/T2	9	300	256			268
7	85947-K-07	L05b/T2	9	125	81			
8	85947-K-08	L05c/T2	0	325	281			140.5
合計			44					

工程號 J853 地盤 錦上路/延平道



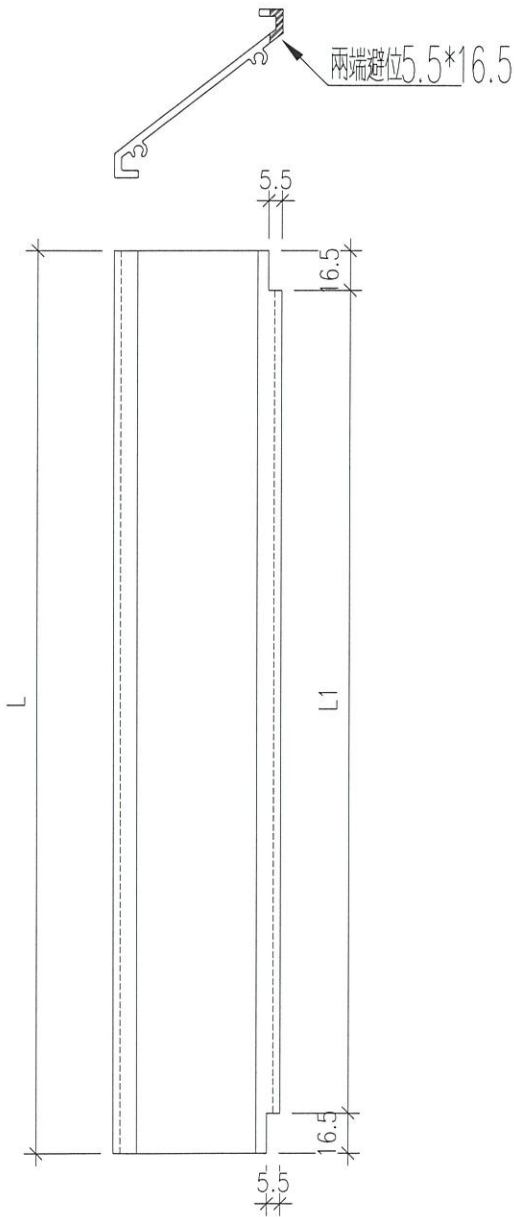
右



注意：此鋁料的剖料尺寸與其它圖號不同

名稱	底橫	制圖	wsh	2022.07.08	修改	-		
材料	X85947-鋁料	復核	-	-	日期	-		
顏色	JMQ213457 (古銅)	批准			圖號	85947-K		

序號	物料編號	數量	位置	L	L1
1	85958-A-01	18	W03/T1	1062	1029
2	85958-A-02	6	W10/T1	1162	1129
3	85958-A-03	21	W13/T1	620.5	587.5
4	85958-A-04	21	W13/T1	1060.5	1027.5
5	85958-A-05	0	W15/T1	2362	2329
6	85958-A-06	0	W16/T1	2362	2329
7	85958-A-07	21	L11/T1	1712	1679
8	85958-A-08	21	L12/T1	1162	1129
9	85958-A-09	18	L13/T1	187	154
10	85958-A-10	18	L14/T1	652	619
11	85958-A-11	0	W11/T2	420.5	387.5
12	85958-A-12	0	W11/T2	270.5	237.5
13	85958-A-13	0	W91/T2	420.5	387.5
14	85958-A-14	0	W91/T2	270.5	237.5
15	85958-A-15	0	W21/T2	1095.5	1062.5
16	85958-A-16	0	W21/T2	1520.5	1487.5
17	85958-A-17	0	L05/T2	362	329
18	85958-A-18	27	L05a/T2	287	254
19	85958-A-19	27	L05b/T2	112	79
20	85958-A-20	0	L05c/T2	312	279
合計:		198			

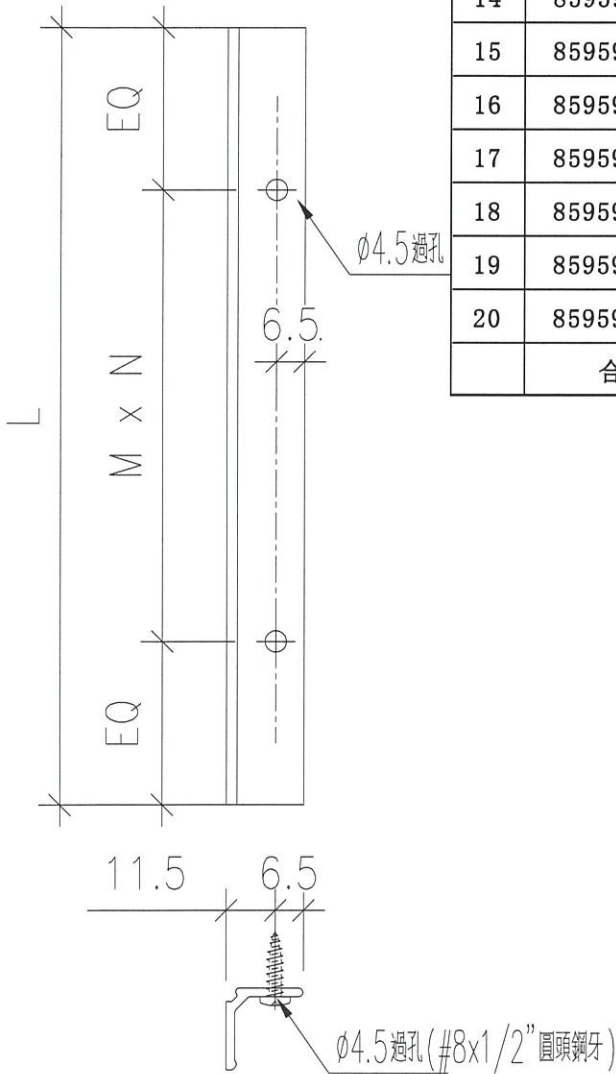


名稱	百頁片	制圖	wsh	2022.07.08	修改	-		
材料	X85958	復核	-	-	日期	-		
顏色	JMQ213457 (古銅)	批准			圖號	85958-A		



工程號 J853 地盤 錦上路/延平道

序號	物料編號	數量	位置	L	M	N	EQ
1	85959-A-01	6	W03/T1	1061	300	3	80.5
2	85959-A-02	2	W10/T1	1161	250	4	80.5
3	85959-A-03	7	W13/T1	619.5	250	2	59.75
4	85959-A-04	7	W13/T1	1059.5	300	3	79.75
5	85959-A-05	0	W15/T1	2361	300	7	130.5
6	85959-A-06	0	W16/T1	2361	300	7	130.5
7	85959-A-07	7	L11/T1	1711	300	5	105.5
8	85959-A-08	7	L12/T1	1162	250	4	81
9	85959-A-09	6	L13/T1	187	150	1	18.5
10	85959-A-10	6	L14/T1	651	300	2	25.5
11	85959-A-11	0	W11/T2	419.5	300	1	59.75
12	85959-A-12	0	W11/T2	269.5	200	1	34.75
13	85959-A-13	0	W91/T2	419.5	300	1	59.75
14	85959-A-14	0	W91/T2	269.5	200	1	34.75
15	85959-A-15	0	W21/T2	1094.5	300	3	97.25
16	85959-A-16	0	W21/T2	1519.5	350	4	59.75
17	85959-A-17	0	L05/T2	361	200	1	80.5
18	85959-A-18	9	L05a/T2	287	200	1	43.5
19	85959-A-19	9	L05b/T2	112	80	1	16
20	85959-A-20	0	L05c/T2	312	200	1	56
合計		66					



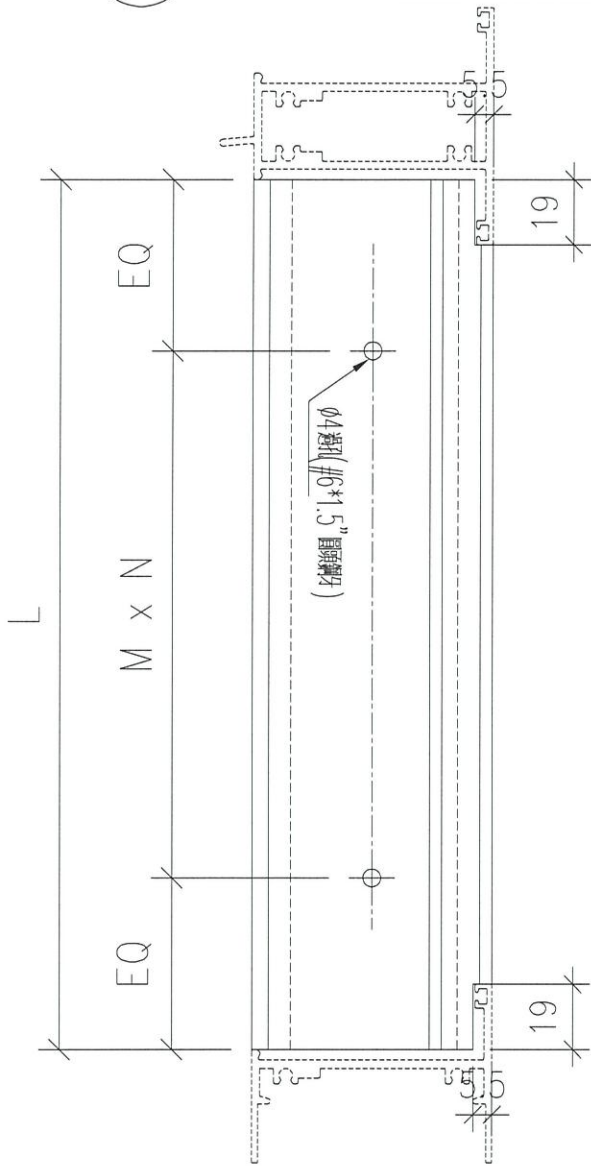
名稱	滴水線	制圖	wsh	2022.07.08	修改	-	
材料	X85959	復核	-	-	日期	-	
顏色	JMQ213457 (古銅)	批准			圖號	85959-A	



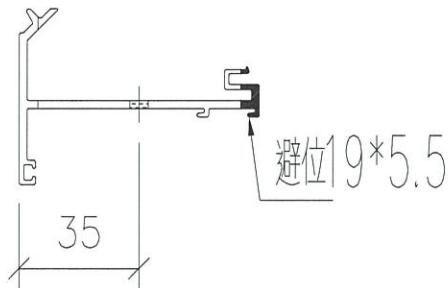
序號	物料編號	數量	位置	L	M	N	EQ
1	85956-A-01	2	W10/T1	1321.5	300	4	60.75
2	85956-A-02	7	W13/T1	1321.5	300	4	60.75
3	85956-A-03	0	W15/T1	2111.5	330	6	65.75
4	85956-A-04	0	W16/T1	2111.5	330	6	65.75
5	85956-A-05	0	W21/T2	1956.5	300	6	78.25
6							
合計:		9					

工程號 J853 地盤 錦上路/延平道

頂



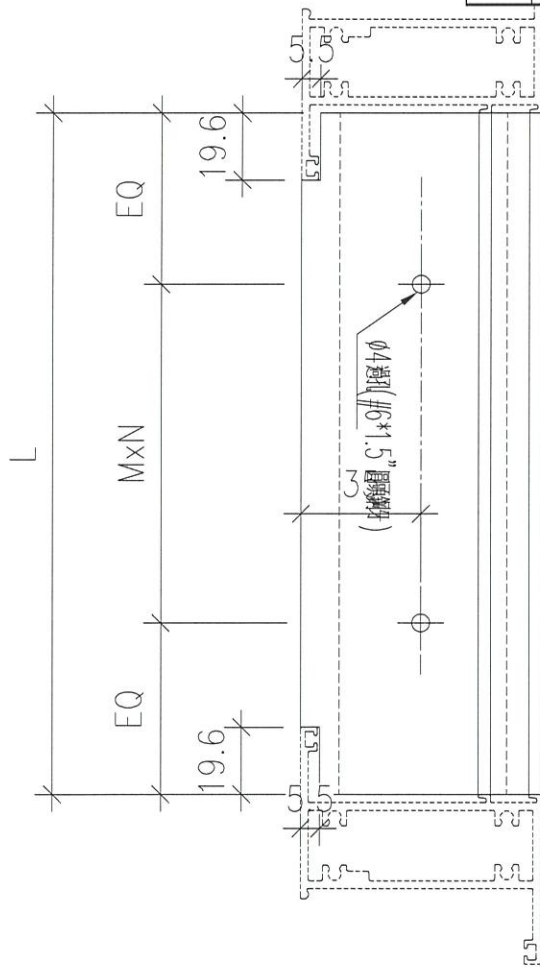
外



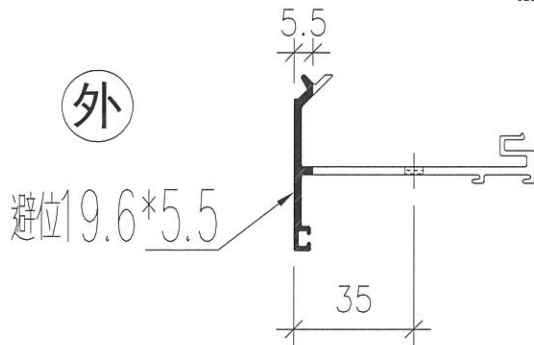
名稱	反拍線	制圖	wsh	2022.07.08	修改	A	
材料	X85956	復核	-	-	日期	2022.09.20	
顏色	JMQ213457 (古銅)	批准			圖號	85956-A	

序號	物料編號	數量	位置	L	M	N	EQ
1	85956-D-01	4	W10/T1	541	250	2	20.5
2	85956-D-02	14	W13/T1	467	200	2	33.5
3	85956-D-03	0	W12/T1	2404	350	6	152
4	85956-D-04	0	W15/T1	1916	300	6	58
5	85956-D-05	0	W15/T1	337	250	1	43.5
6	85956-D-06	0	W16/T1	1916	300	6	58
7	85956-D-07	0	W16/T1	337	250	1	43.5
8	85956-D-08	0	W27/T1	1062	300	3	81
9	85956-D-09	0	W21/T2	1002	300	3	51
10	85956-D-10	0	W21/T2	409.5	300	1	54.75
11	85956-D-11	0	W21/T2	1045.5	300	3	72.75
合計:		18					

頂



外

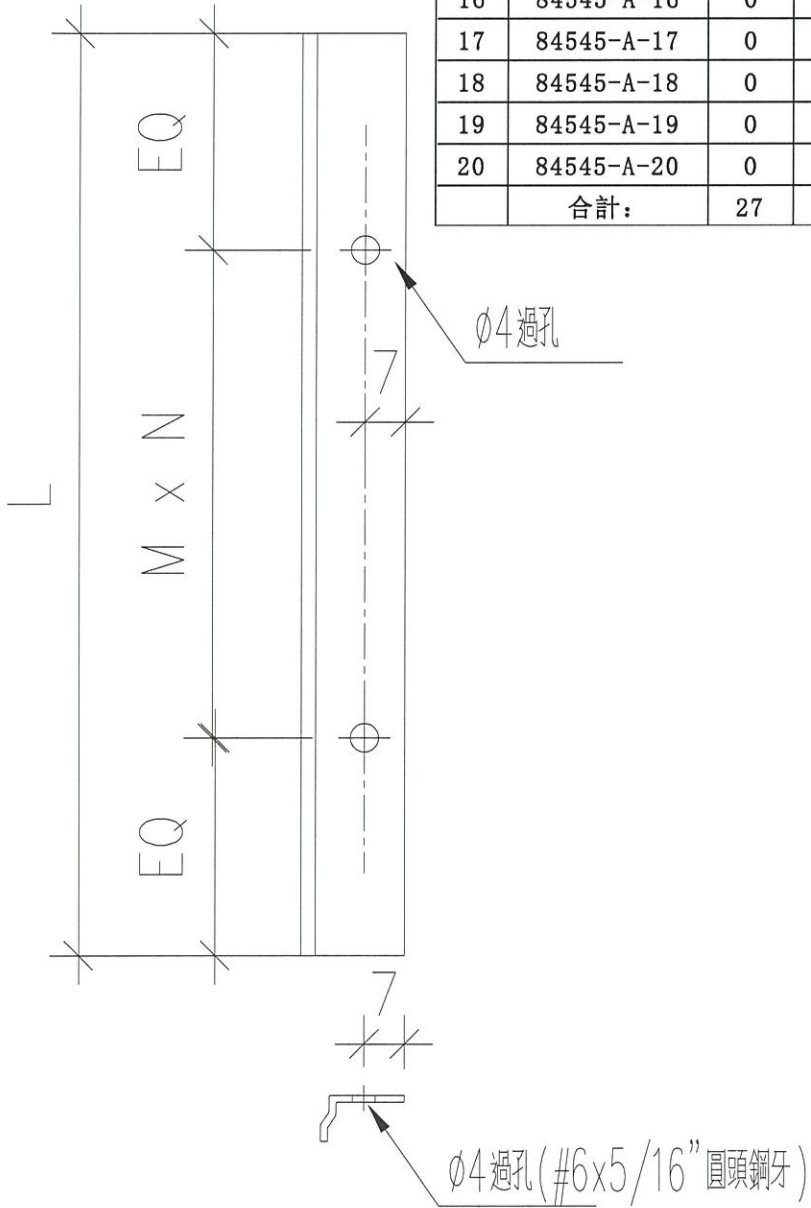


名稱	反拍線	制圖	wsh	2022.07.08	修改	-		
材料	X85956	復核	-	-	日期	-		
顏色	JMQ213457 (古銅)	批准			圖號	85956-D		



工程號 J853 地盤 錦上路/延平道

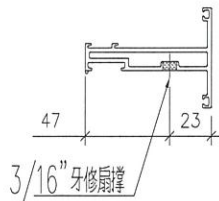
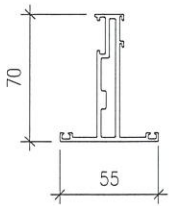
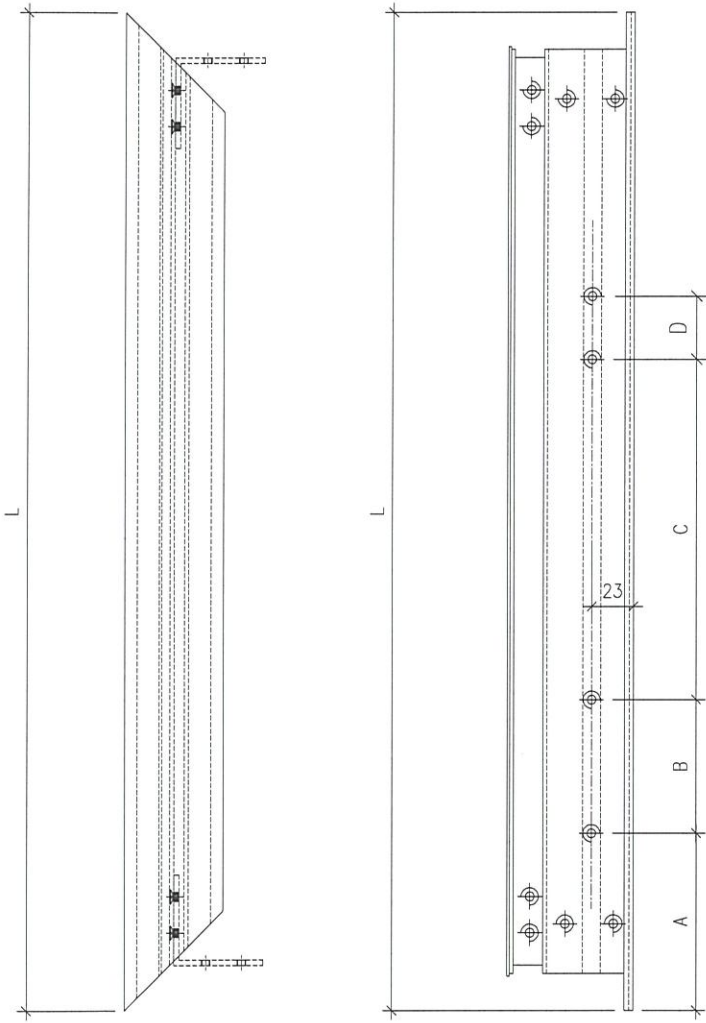
序號	物料編號	數量	位置	L	M	N	EQ
1	84545-A-01	2	W10/T1	1321.5	300	4	60.75
2	84545-A-02	4	W10/T1	541	250	2	20.5
3	84545-A-03	7	W13/T1	1321.5	300	4	60.75
4	84545-A-04	14	W13/T1	467	200	2	33.5
5	84545-A-05	0	W12/T1	2404	350	6	152
6	84545-A-06	0	W15/T1	2111.5	330	6	65.75
7	84545-A-07	0	W15/T1	762	300	2	81
8	84545-A-08	0	W15/T1	1916	300	6	58
9	84545-A-09	0	W15/T1	337	250	1	43.5
10	84545-A-10	0	W16/T1	2111.5	330	6	65.75
11	84545-A-11	0	W16/T1	762	300	2	81
12	84545-A-12	0	W16/T1	1916	300	6	58
13	84545-A-13	0	W16/T1	337	250	1	43.5
14	84545-A-14	0	W27/T1	762	300	2	81
15	84545-A-15	0	W27/T1	1062	300	3	81
16	84545-A-16	0	W21/T2	1956.5	300	6	78.25
17	84545-A-17	0	W21/T2	1002	300	3	51
18	84545-A-18	0	W21/T2	409.5	300	1	54.75
19	84545-A-19	0	W21/T2	757	300	2	78.5
20	84545-A-20	0	W21/T2	1045.5	300	3	72.75
合計:		27					



名稱	擋膠角	制圖	wsh	2022.07.08	修改	-	
材料	X84545	復核	-	-	日期	-	
顏色	JMQ213457 (古銅)	批准			圖號	84545-A	

序號	物料編號	位置	數量	L	扇撐長度	A	B	C	D
1	85952-AL-01	W03/T1	6	533	14"	43	61	131	14
2	85952-AL-02	W10/T1	2	583	14"	43	61	131	14
3	85952-AL-03	W16/T1	0	408	12"	43	49.5	98	14
4	85952-AL-04	W11/T2	0	441.5	14"	43	61	131	14
5	85952-AL-05	W91/T2	0	441.5	14"	43	61	131	14
		合計	8						

右

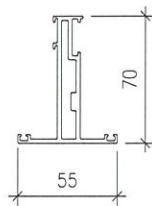
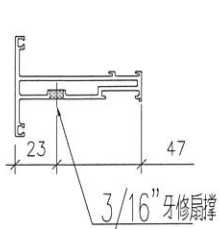
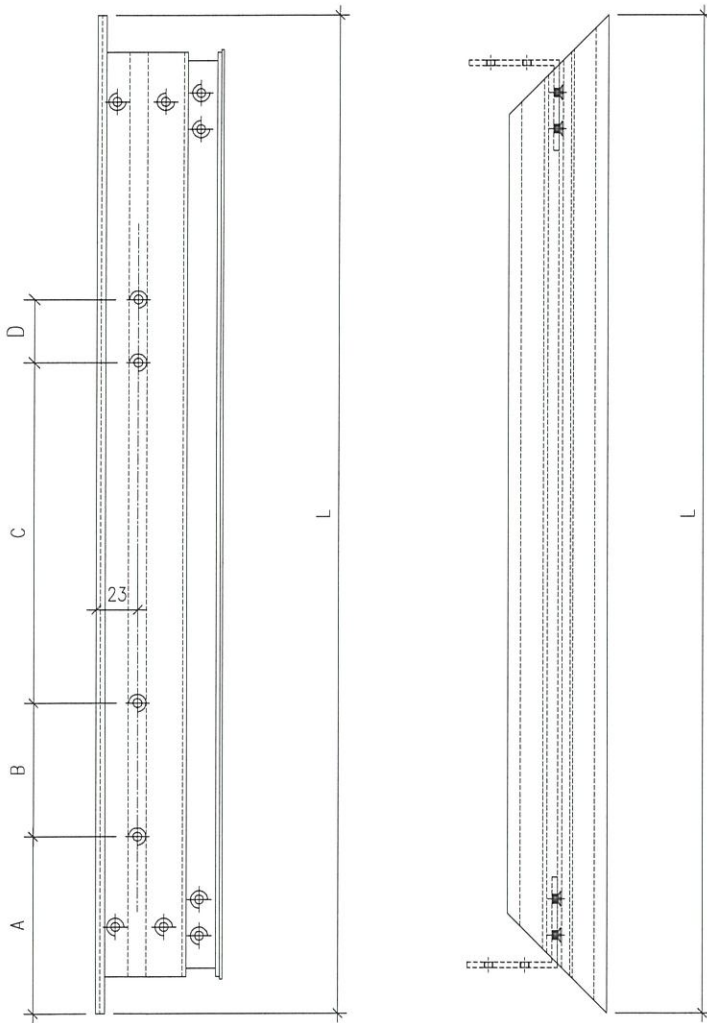


窗玉鋁碼安裝孔由工廠配站

名稱	窗玉頂橫(左開)	制圖	wsh	2022.07.08	修改	A	B	
材料	X85952	復核	-	-	日期	2022.09.20	2022.10.08	
顏色	JMQ213457(古銅)	批准			圖號	85952-AL		

序號	物料編號	位置	數量	L	扇撐長度	A	B	C	D
1	85952-BL-01	W03/T1	6	533	14"	43	61	131	14
2	85952-BL-02	W10/T1	2	583	14"	43	61	131	14
3	85952-BL-03	W16/T1	0	408	12"	43	49.5	98	14
4	85952-BL-04	W11/T2	0	441.5	14"	43	61	131	14
5	85952-BL-05	W91/T2	0	441.5	14"	43	61	131	14
		合計	8						

右



加工說明：去水孔孔徑及孔距可依常規做法
窗玉鋁碼安裝孔由工廠配鋁

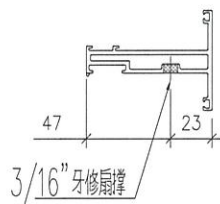
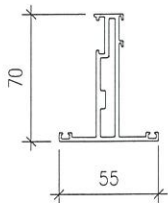
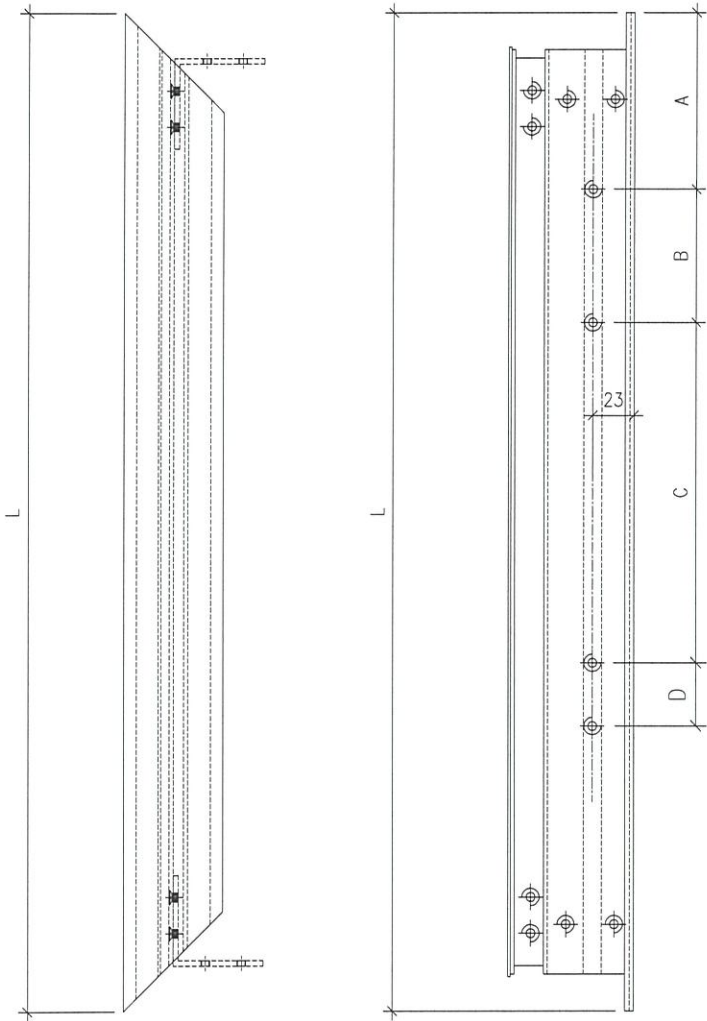
名稱	窗玉底橫(左開)	制圖	wsh	2022.07.08	修改	A	B	
材料	X85952	復核	-	-	日期	2022.09.20	2022.10.08	
顏色	JMQ213457(古銅)	批准			圖號	85952-BL		



工程號 J853

序號	物料編號	位置	數量	L	扇撐長度	A	B	C	D
1	85952-AR-01	W03/T1	6	533	14"	43	61	131	14
2	85952-AR-02	W13/T1	7	555.5	14"	43	61	131	14
3	85952-AR-03	W15/T1	0	408	12"	43	49.5	98	14
4	85952-AR-04	W11/T2	0	291.5	10"	43	35	103	14
5	85952-AR-05	W91/T2	0	291.5	10"	43	35	103	14
6	85952-AL-06	W21/T2	0	480.5	12"	43	49.5	98	14
		合計	13						

右

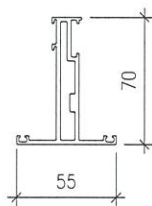
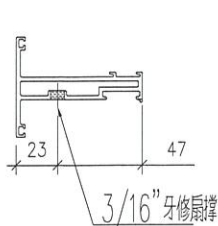
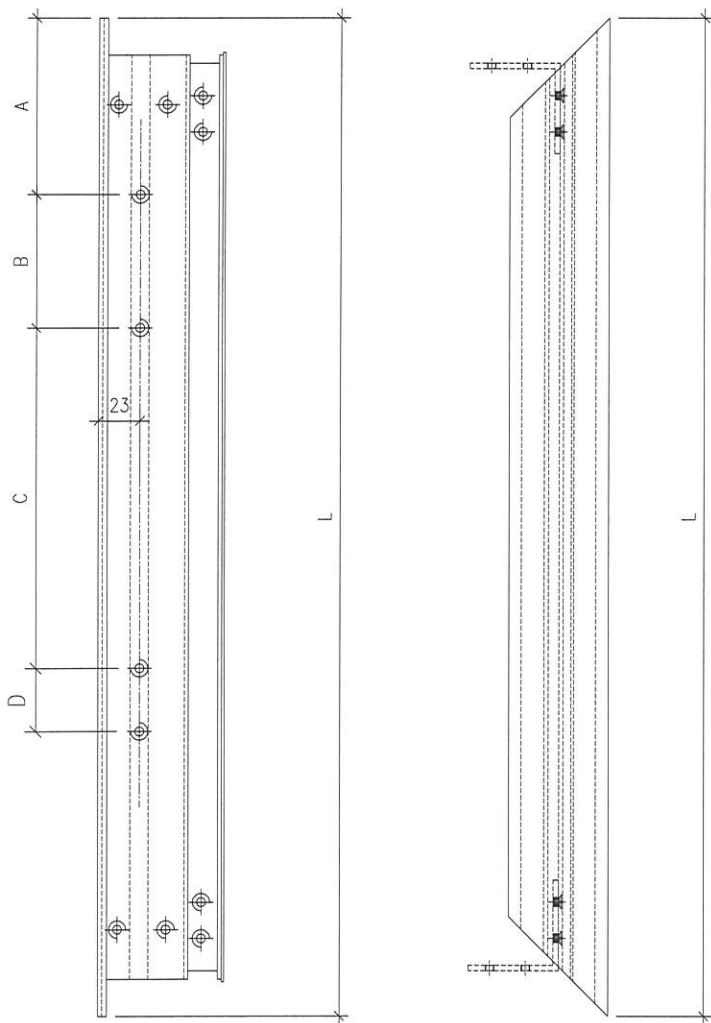


窗玉鋁碼安裝孔由工廠配站

名稱	窗玉頂橫(右開)	制圖	wsh	2022.07.08	修改	A		
材料	X85952	復核	-	-	日期	2022.09.20		
顏色	JMQ213457(古銅)	批准			圖號	85952-AR		

美特鋁業 MIDI Alum		序號	物料編號	位置	數量	L	扇撐長度	A	B	C	D
工程號	J853	1	85952-BR-01	W03/T1	6	533	14"	43	61	131	14
		2	85952-BR-02	W13/T1	7	555.5	14"	43	61	131	14
		3	85952-BR-03	W15/T1	0	408	12"	43	49.5	98	14
		4	85952-BR-04	W11/T2	0	291.5	10"	43	35	103	14
		5	85952-BR-05	W91/T2	0	291.5	10"	43	35	103	14
		6	85952-BR-06	W21/T2	0	480.5	12"	43	49.5	98	14
				合計	13						

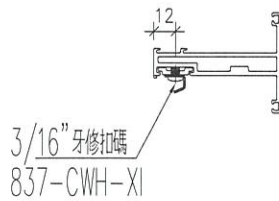
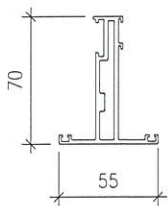
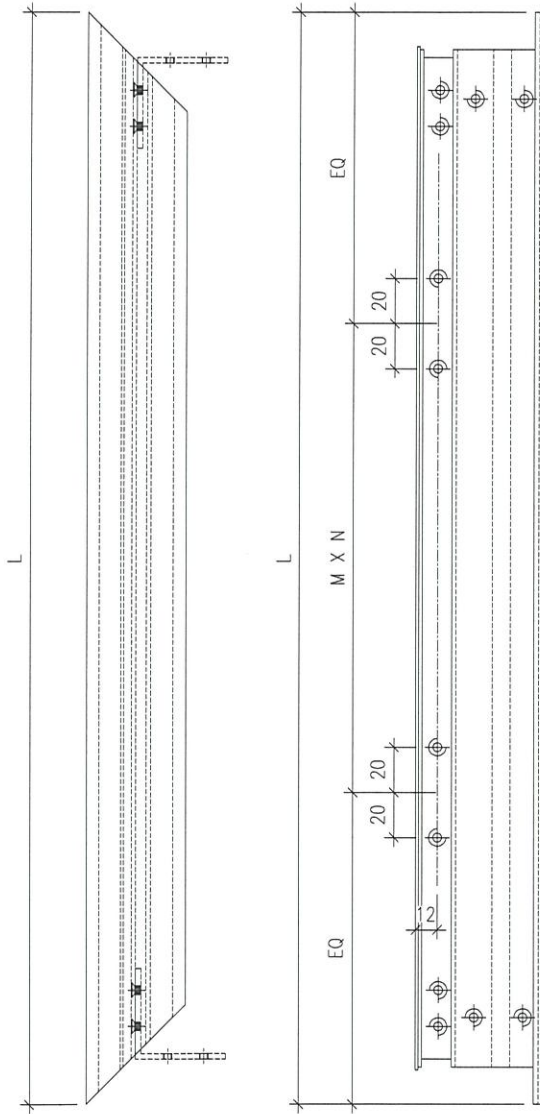
右



加工說明：去水孔孔徑及孔距可依常規做法
窗玉鋁碼安裝孔由工廠配鑽

名稱	窗玉底橫(右開)	制圖	wsh	2022.07.08	修改	A		
材料	X85952	復核	-	-	日期	2022.09.20		
顏色	JMQ213457(古銅)	批准			圖號	85952-BR		

序號	物料編號	位置	數量	L	M	N	EQ
1	85952-HL-01	W03/T1	12	1335.5	400	2	267.75
2	85952-HL-02	W10/T1	2	1335.5	400	2	267.75
3	85952-HL-03	W13/T1	7	641.5	300	1	170.75
4	85952-HL-04	W13/T1	7	1335.5	400	2	267.75
5	85952-HL-05	W15/T1	0	1333	400	2	266.5
6	85952-HL-06	W16/T1	0	1333	400	2	266.5
7	85952-HL-07	W27/T1	0	1133	400	2	166.5
8	85952-HL-08	W11/T2	0	1185.5	400	2	192.75
9	85952-HL-09	W91/T2	0	1335.5	400	2	267.75
10	85952-HL-10	W21/T2	0	1183	400	2	191.5
合計			28				



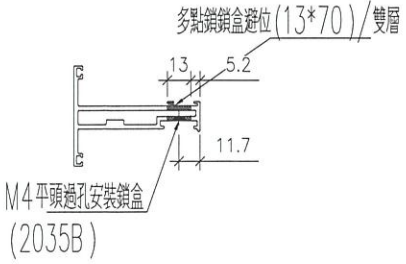
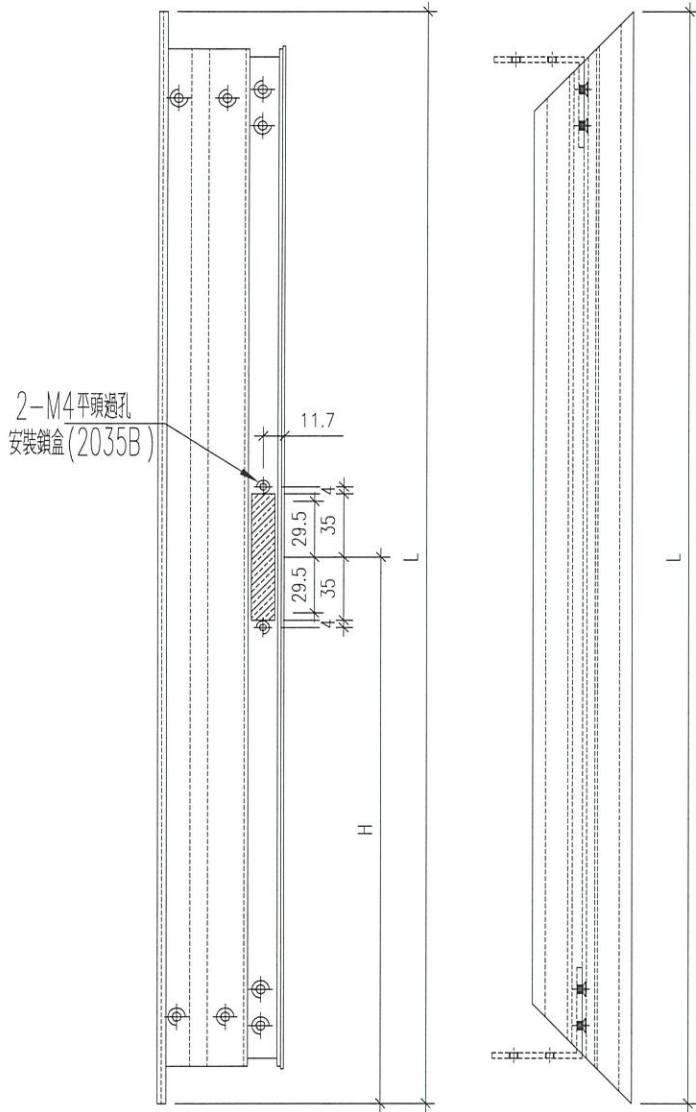
窗玉鋁碼安裝孔由工廠配給

名稱	窗玉企	制圖	wsh	2022.07.08	修改	-		
材料	X85952	復核	-	-	日期	-		
顏色	JMQ213457 (古銅)	批准			圖號	85952-HL		



序號	物料編號	位置	數量	L	H
1	85952-HR-01	W03/T1	6	1335.5	349
2	85952-HR-02	W10/T1	2	1335.5	349
3	85952-HR-03	W16/T1	0	1333	349
4	85952-HR-04	W11/T2	0	1185.5	349
5	85952-HR-05	W91/T2	0	1335.5	349
		合計	8		

頂

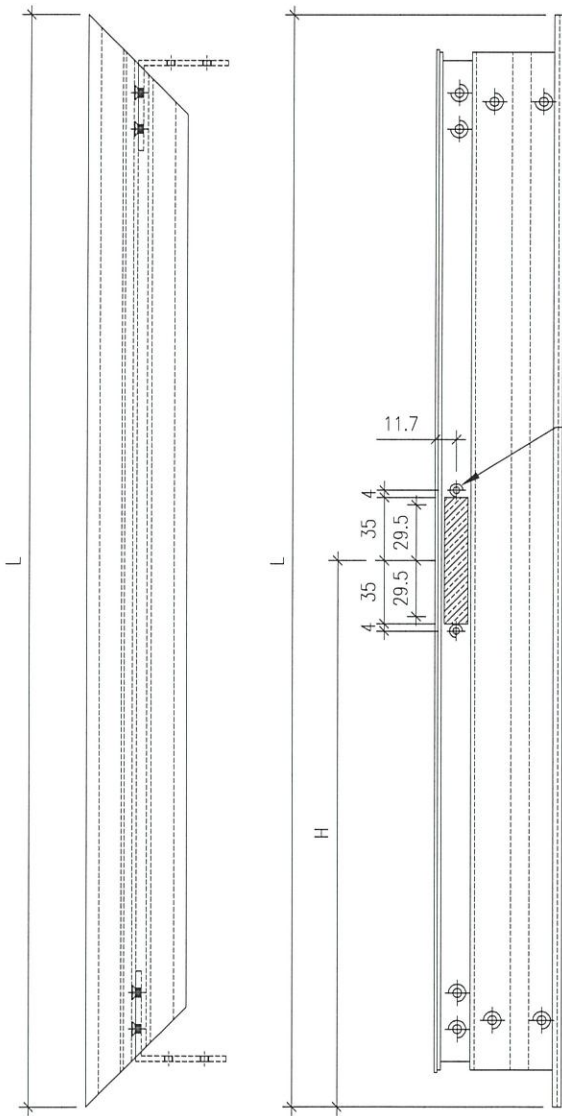


窗玉鋁碼安裝孔由工廠配站

名稱	窗玉企	制圖	wsh	2022.07.08	修改	-		
材料	X85952	復核	-	-	日期	-		
顏色	JMQ213457 (古銅)	批准			圖號	85952-HR		

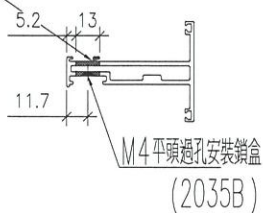
序號	物料編號	位置	數量	L	H
1	85952-HA-01	W03/T1	6	1335.5	349
2	85952-HA-01A	W13/T1	7	641.5	320.75
3	85952-HA-02	W13/T1	7	1335.5	349
4	85952-HA-03	W15/T1	0	1333	349
5	85952-HA-04	W27/T1	0	1133	566.5
6	85952-HA-05	W11/T2	0	1185.5	349
7	85952-HA-06	W91/T2	0	1335.5	349
8	85952-HA-07	W21/T2	0	1183	349
		合計	14		

頂



2-M4平頭過孔
安裝鎖盒(2035B)

多點鎖鎖盒避位(13*70)/雙層

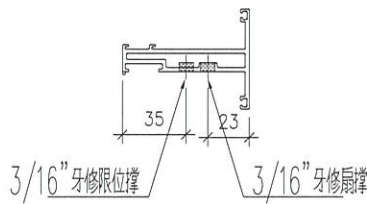
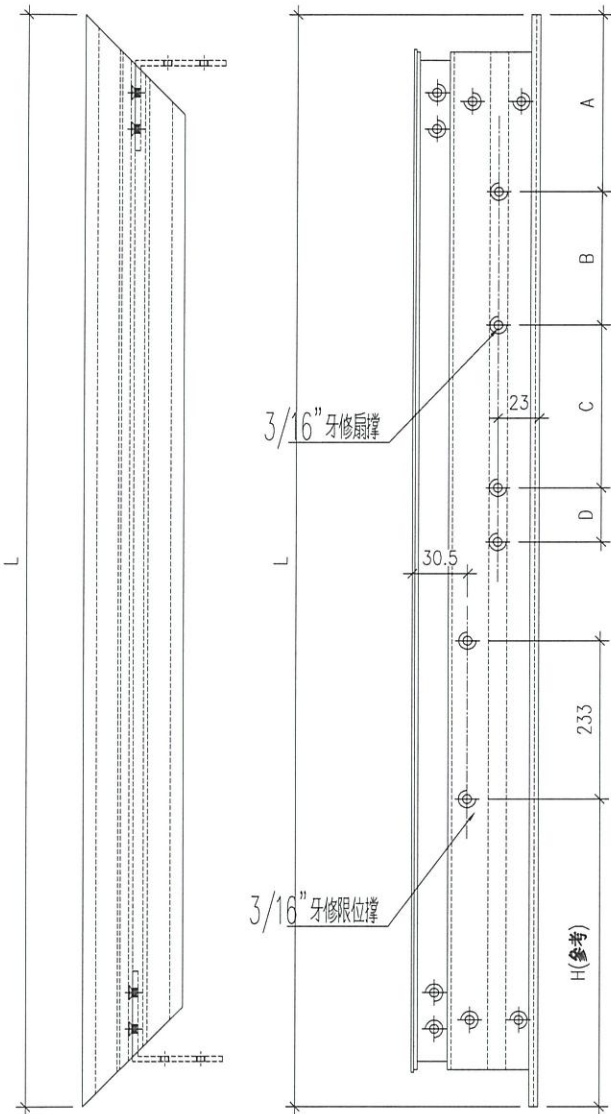


窗玉鋁碼安裝孔由工廠配站

名稱	窗玉企	制圖	wsh	2022.07.08	修改	A		
材料	X85952	復核	-	-	日期	2022.09.20		
顏色	JMQ213457(古銅)	批准			圖號	85952-HA		

序號	物料編號	位置	數量	L	H	扇撐長度	A	B	C	D
1	85952-TL-01	W13/T1	7	1335.5	542	20"	40.5	164	113	16
1	85952-TL-02	W27/T1	0	1651.5	645	20"	40.5	164	113	16
合計			7							

頂

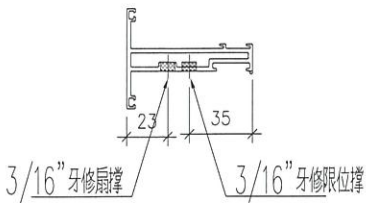
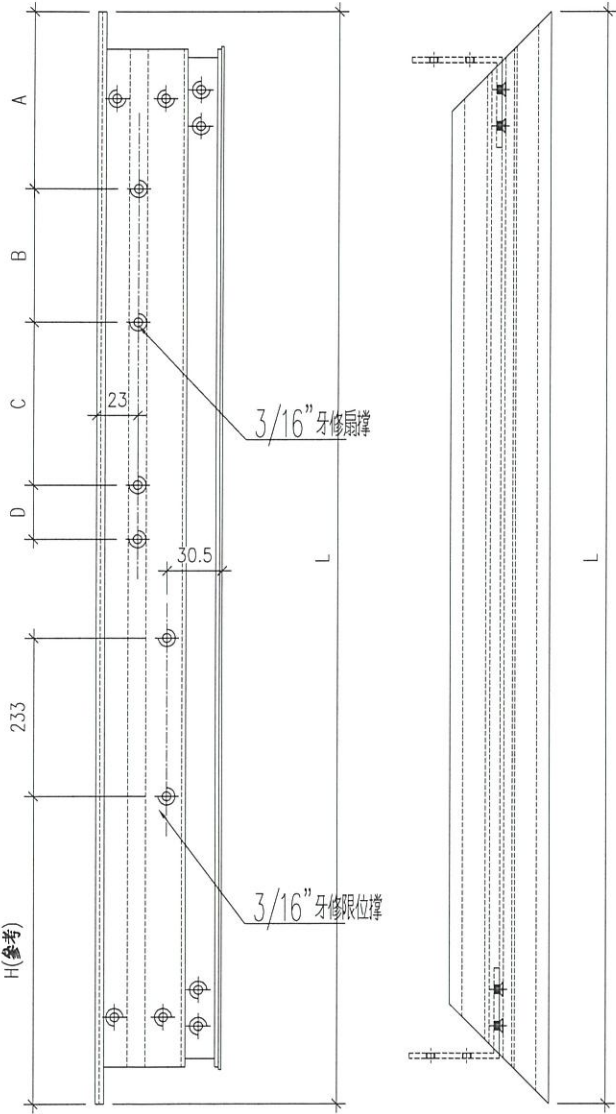


窗玉鋁碼安裝孔由工廠配站

名稱	窗玉企(TH)	制圖	wsh	2022.07.08	修改	-		
材料	X85952	復核	-	-	日期	-		
顏色	JMQ213457 (古銅)	批准			圖號	85952-TL		

美特 MIDI		序號	物料編號	位置	數量	L	H	扇撐長度	A	B	C	D	
工程號		J853	1	85952-TR-01	W13/T1	7	1335.5	542	20"	40.5	164	113	16
			1	85952-TR-02	W27/T1	0	1651.5	645	20"	40.5	164	113	16
合計					7								

頂



窗玉鋁碼安裝孔由工廠配站

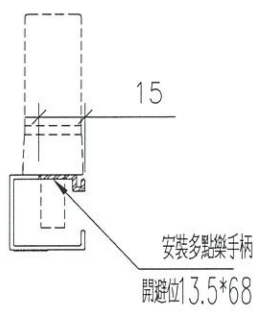
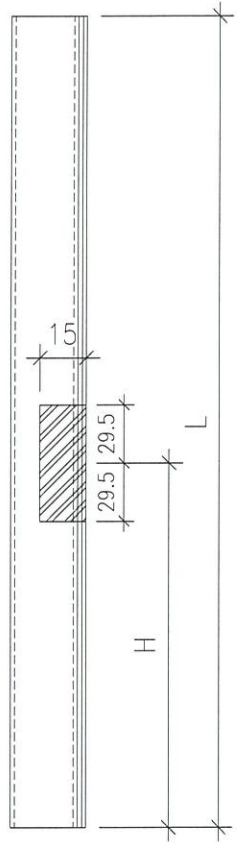
名稱	窗玉企 (TH)	制圖	wsh	2022.07.08	修改	-		
材料	X85952	復核	-	-	日期	-		
顏色	JMQ213457 (古銅)	批准			圖號	85952-TR		



工程號 J853 地盤

序號	物料編號	位置	數量	L	H
1	85957-L-01	W03/T1	6	1264.5	313.5
2	85957-L-02	W10/T1	2	1264.5	313.5
3	85957-L-03	W16/T1	0	1262	313.5
4	85957-L-04	W11/T2	0	1114.5	313.5
5	85957-L-05	W91/T2	0	1264.5	313.5
		合計	8		

頂



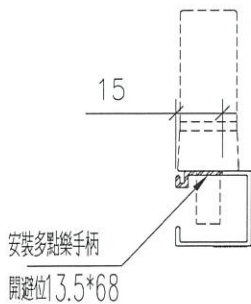
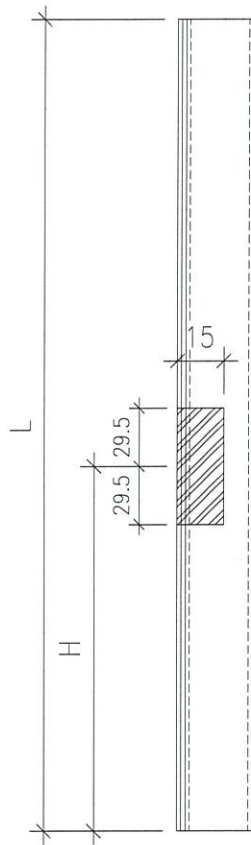
名稱	玻璃線	制圖	wsh	2022.07.08	修改	-		
材料	X85957	復核	-	-	日期	-		
顏色	JMQ213457 (古銅)	批准			圖號	85957-L		



工程號 J853 地盤 錦上路/苑

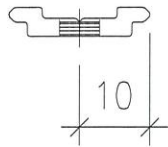
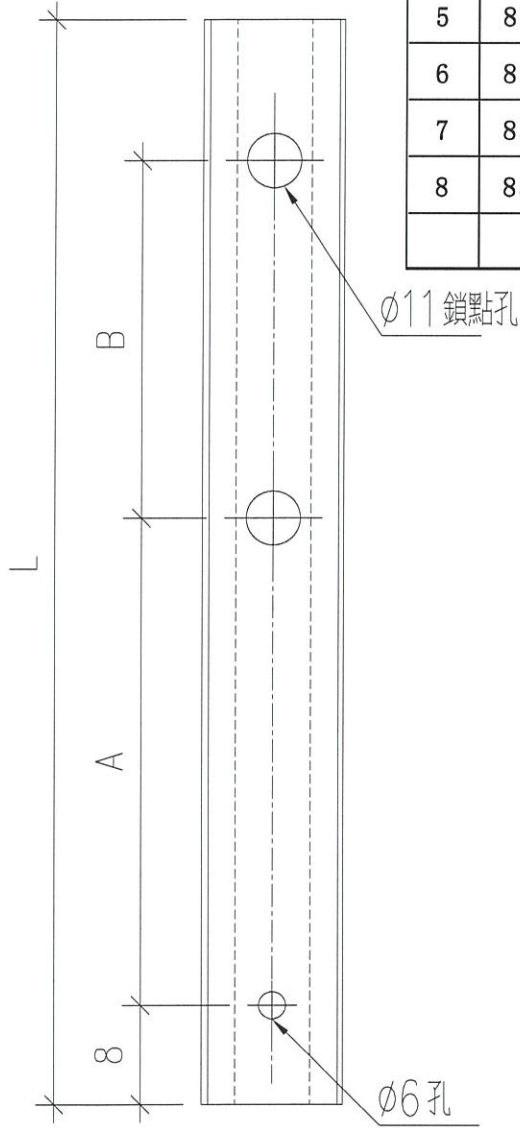
序號	物料編號	位置	數量	L	H
1	85957-R-01	W03/T1	6	1264.5	313.5
2	85957-R-02	W13/T1	7	570.5	285.25
3	85957-R-03	W13/T1	7	1264.5	313.5
4	85957-R-04	W27/T1	0	1062	531
5	85957-R-05	W11/T2	0	1114.5	313.5
6	85957-R-06	W91/T2	0	1264.5	313.5
7	85957-R-07	W21/T2	0	1112	313.5
8	85957-R-08	W15/T1	0	1262	313.5
		合計	20		

頂



名稱	玻璃線	制圖	wsh	2022.07.08	修改	-		
材料	X85957	復核	-	-	日期	-		
顏色	JMQ213457 (古銅)	批准			圖號	85957-R		

序號	物料編號	位置	數量	L	A	B
1	85964-A-01	W03/T1	12	867	246	558
2	85964-A-02	W10/T1	2	867	246	558
3	85964-A-03	W13/T1	7	867	246	558
4	85964-A-04	W15/T1	0	864.5	245	556.5
5	85964-A-05	W16/T1	0	864.5	245	556.5
6	85964-A-06	W11/T2	0	717	171	483
7	85964-A-07	W91/T2	0	717	171	483
8	85964-A-08	W21/T2	0	714.5	169.5	482
		合計	21			

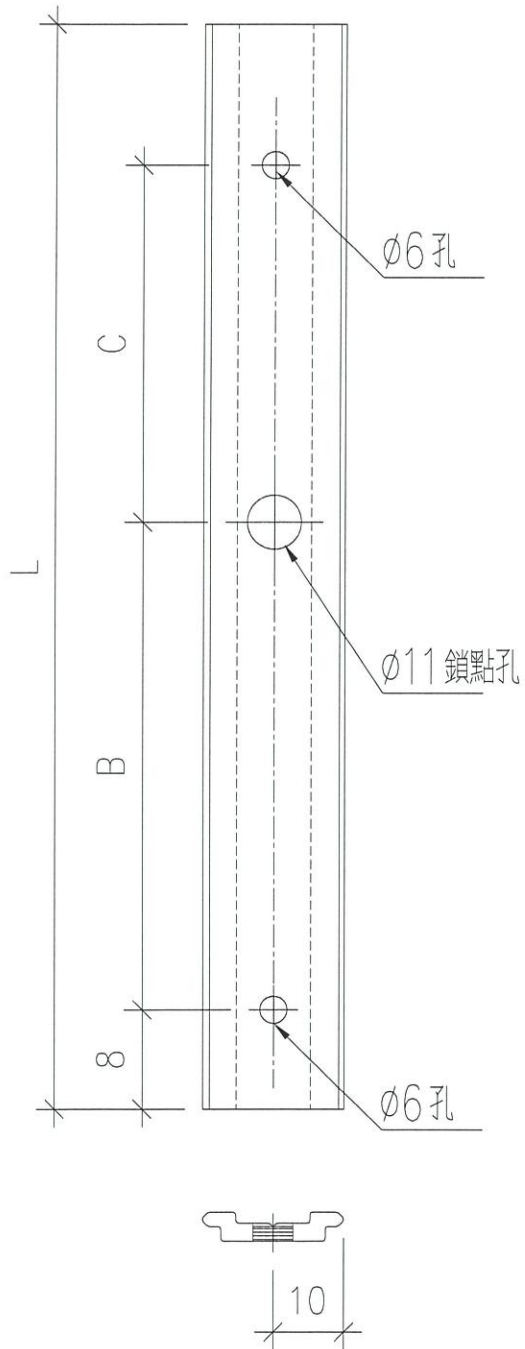


名稱	多點鎖拉巴	制圖	wsh	2022.07.08	修改	-		
材料	X85964	復核	-	-	日期	-		
顏色	JMQ213457 (古銅)	批准			圖號	85964-A		



序號	物料編號	位置	數量	L	B	C
1	85964-C-01	W13/T1	7	214.5	124.5	73
2	85964-C-02	W13/T1	7	196	108	71
3	85964-C-03	W27/T1	0	460.5	270.5	173
4	85964-C-04	W27/T1	0	441.5	253.5	171
合計			14			

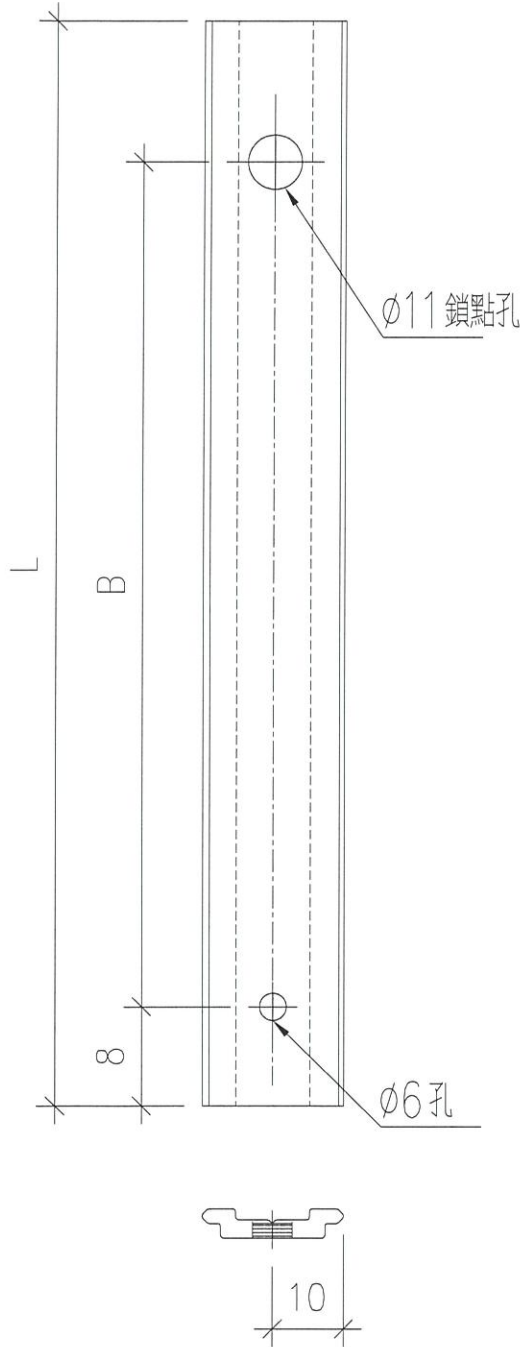
工程號 J853 地盤 錦上路



名稱	多點鎖拉巴	制圖	wsh	2022.07.08	修改	-		
材料	X85964	復核	-	-	日期	-		
顏色	JMQ213457 (古銅)	批准			圖號	85964-C		



序號	物料編號	位置	數量	L	B	C
1	85964-B-01	各窗號	21	246	183	
		合計	21			



名稱	多點鎖拉巴	制圖	wsh	2022.07.08	修改	-		
材料	X85964	復核	-	-	日期	-		
顏色	JMQ213457 (古銅)	批准			圖號	85964-B		